

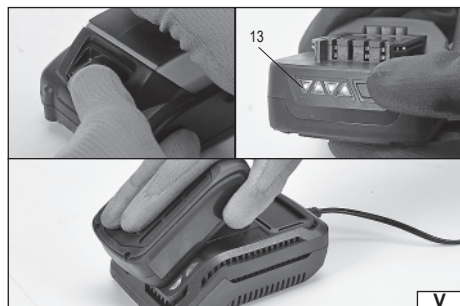
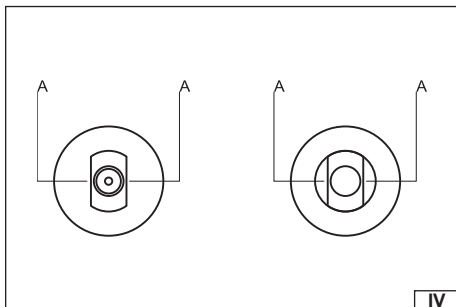
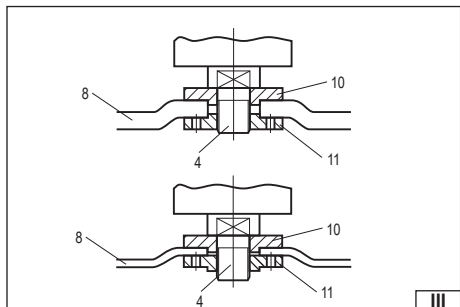
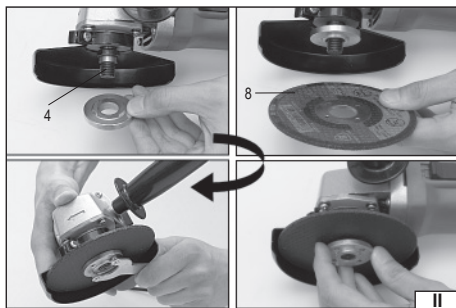
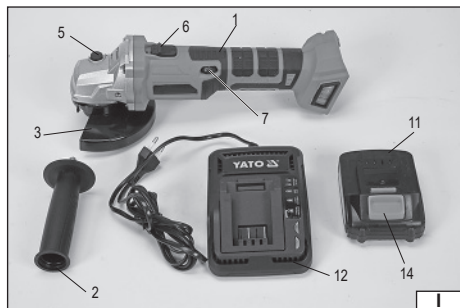
YATO



PL AKUMULATOROWA SZLIFIERKA KĄTOWA
EN CORDLESS ANGLE GRINDER
DE AKKU-WINKELSCHLEIFER
RU АККУМУЛЯТОРНАЯ УГЛОВАЯ ШЛИФМАШИНА
UA АКУМУЛЯТОРНА КУТОВА ШЛІФУВАЛЬНА МАШИНА
LT AKUMULIATORINIS KAMPINIS ŠLIFUOKLIS
LV AKUMULATORA LĒŅĀ SLĪPMAŠĪNA
CZ AKUMULÁTOROVÁ ÚHLOVÁ BRUSKA
SK AKUMULÁTOROVÁ UHLOVÁ BRÚSKA
HU AKKUS SAROKCSISZOLÓ
RO POLIZOR UNGHIULAR CU ACUMULATOR
ES AMOLADORA ANGULAR A BATERÍA
FR MEULEUSE DE'ANGLE SANS FILS
IT SMERIGLIATRICE ANGOLARE A BATTERIA
NL ACCU-HOEKSLIJPMACHINE
GR ΑΚΑΤΕΡΓΑΣΤΗΣ ΓΩΝΙΑΚΗΣ ΓΩΝΙΑΣ

YT-82829
YT-828291





PL	EN	DE	RU
1. korpus	1. body	1. Gehäuse	1. корпус
2. rękojeść dodatkowa	2. additional handle	2. zusätzlicher Handgriff	2. дополнительная рукоятка
3. osłona tarczy ścierniej	3. abrasive disk guard	3. Abdeckung der Schleifscheibe	3. защитный кожух круга
4. wrzeciono	4. spindle	4. Spindel	4. шпиндель
5. blokada wrzeciona	5. spindle lock	5. Blockade der Spindel	5. блокировка шпинделя
6. włącznik	6. switch	6. Schalter	6. кнопка включения
7. regulacja prędkości obrotowej	7. speed regulation	7. Geschwindigkeitsregelung	7. регулировка частоты вращения
8. tarcza ścierna (ściernica)	8. abrasive disk (grinding wheel)	8. Schleifscheibe	8. абразивный круг (диск)
9. kolnierz mocujący dolny	9. lower mounting flange	9. unterer Befestigungsflansch	9. нижний зажимный фланец
10. kolnierz mocujący górny	10. upper mounting flange	10. oberer Befestigungsflansch	10. верхний зажимный фланец
11. akumulator	11. rechargeable battery	11. Akku	11. аккумуляторная батарея
12. ładowarka akumulatora	12. battery charger	12. Ladegerät des Akkus	12. зарядное устройство аккумулятора
13. wskaźnik naładowania akumulatora	13. battery charge indicator	13. Ladeanzeige des Akkus	13. индикатор зарядки аккумулятора
14. zatrzask akumulatora	14. battery latch	14. Schnappverschluss des Akkus	14. защелка аккумулятора

UA	LT	LV	CZ
1. корпус	1. korpusas	1. korpus	1. skříň nářadí
2. допоміжна рукоятка	2. papildomoji rankena	2. papildus rokturis	2. pomocná rukojeť
3. захисний кожух круга	3. šlifavimo disko gaubtas	3. abrazyva diska aizsegi	3. kryt brusného kotouče
4. шпиндель	4. velenas	4. vārpsta	4. vřeteno
5. блокування шпинделя	5. veleno blokuotė	5. vārpstas blokāde	5. aretacia vřetena
6. кнопка ввімкнення	6. jungiklis	6. ieslēdzējs	6. vypínač
7. регулювання частоти обертання	7. greičio regulavimas	7. ātruma regulēšana	7. regulace otáček
8. абразивний круг (диск)	8. šlifavimo diskas	8. abrazivs disks	8. brusný kotouč
9. нижній затискний фланець	9. apatinė tvirtinimo mova	9. apakšējā stiprināšana uzdeva	9. vnitřní upínací kroužek
10. верхній затискний фланець	10. viršutinė tvirtinimo mova	10. augšējā stiprināšana uzdeva	10. vnější upínací kroužek
11. аккумуляторна батарея	11. akumulatorius	11. akumulators	11. akumulátor
12. зарядний пристрій аккумулятора	12. akumulatoriaus įkroviklis	12. akumulatora uzlādes stacija	12. nabíječka akumulátoru
13. індикатор зарядження аккумулятора	13. akumulatoriaus įkrovimo indikatorius	13. akumulatora uzlādesšanas rādītājs	13. indikátor nabití akumulátoru
14. защілка аккумулятора	14. akumulatoriaus spragtukas	14. akumulatora sprosts	14. západka akumulátoru

SK	HU	RO	ES
1. skříň nářadí	1. gépest	1. carcasă	1. cuerpo
2. pomocná rukojeť	2. kiegészítő fogantyú	2. mâner adițional	2. empuñadura auxiliar
3. kryt brusného kotouče	3. a csiszolókorong védőburkolata	3. carcasa discului abraziv	3. resguardo del disco abrasivo
4. vřeteno	4. forgótengely	4. arbore	4. husillo
5. aretacia vřetena	5. forgótengely retesze	5. blocarea arborelui	5. bloqueo del husillo
6. vypínač	6. kapcsoló	6. comutator	6. interruptor
7. regulácia otáček	7. fordulatszám szabályzó	7. ajustare turatie	7. ajuste de velocidad
8. brusný kotouč	8. csiszolóárcsa (csiszolókorong)	8. disc abraziv	8. disco abrasivo (muela)
9. vnitřní upínací kroužek	9. alsó rögzítő karima	9. flanșă de fixare jos	9. brida de montaje inferior
10. vnější upínací kroužek	10. felső rögzítő karima	10. flanșă de fixare sus	10. brida de montaje superior
11. akumulátor	11. akkumulátor	11. acumulator	11. batería
12. nabíječka akumulátoru	12. akkumulátor töltője	12. încărcător acumulator	12. cargador de batería
13. indikátor nabití akumulátoru	13. az akkumulátor töltöttségének kijelzése	13. indicator încărcare acumulator	13. indicador de batería
14. západka akumulátoru	14. akkumulátor rögzítő csatló	14. blocadă acumulator	14. pestillo de la batería

FR	IT	NL	GR
1. corps	1. corpo	1. behuizing	1. κορμός
2. poignée auxiliaire	2. impugnatura supplementare	2. extra handgrip	2. πρόσθετη χειρολαβή
3. couvercle de la roue	3. protezione del disco abrasivo	3. afscherming slijpschijf	3. κάλυμμα δίσκου λείανσης
4. broche	4. mandrino	4. spil	4. πείρος
5. verrouillage de la broche	5. bloccaggio del mandrino	5. spilblokkade	5. εμπλοκή πείρου
6. interrupteur	6. interruttore	6. schakelaar	6. διακόπτης
7. régulateur de vitesse	7. regolatore di velocità	7. snelheidsregulatie	7. ρύθμιση ταχύτητας
8. roue abrasive (roue)	8. disco abrasivo	8. slijpschijf (slijpsteen)	8. δίσκος λείανσης
9. fond de la bride de montage	9. flangia fissante inferiore	9. onderste borgring	9. κάτω κολάρο στερέωσης
10. bride de fixation supérieure	10. flangia fissante superiore	10. bovenste borgring	10. άνω κολάρο στερέωσης
11. batterie	11. batteria	11. accu	11. συσσωρευτής
12. chargeur de batterie	12. caricatrice della batteria	12. accu-oplader	12. φορτιστής συσσωρευτή
13. indicateur de charge de la batterie	13. indicatore di caricamento della batteria	13. oplaadindicator accu	13. δείκτης φόρτισης συσσωρευτή
14. loquet de la batterie	14. bloccaggio della batteria	14. accugrendel	14. μόνδαο



Przeczytać instrukcję
Read the operating instruction
Bedienungsanleitung durchgelesen
Прочитать инструкцию
Прочитать инструкцію
Perskaityti instrukciją
Jálasa instrukciju
Přečteť návod k použití
Prečítať návod k obsluhu
Olvasni utasítást
Citești instrucțiunile
Lea la instrucción
Lisez la notice d'utilisation
Leggere il manuale d'uso
Lees de instructies
Διαβάστε τις οδηγίες χρήσης



Używać ochrony słuchu
Wear hearing protectors
Gehörschutz tragen
Пользоваться средствами защиты слуха
Κοιτуйтесь засобами захисту слуху
Vartoti ausines klausai apsaugoti
Jālieto dzirdes drošības līdzekļu
Používej chrániče sluchu
Používaj chrániče sluchu
Használjon fülvédőt!
Intrebuiñtează antifoane
Use protectores de la vista
Portez une protection auditive
Utilizzare i dispositivi di protezione dell'udito
Draag gehoorbescherming
Χρησιμοποιήστε τις ωαποτήρες



Używaj gogle ochronne
Wear protective goggles
Schutzbrille tragen
Пользоваться защитными очками
Κοιτуйтесь захисними окулярами
Vartoti apsauginius akinius
Jālieto drošības brilles
Používej ochranné brýle
Používaj ochranné okuliare
Használjon védőszemüveget!
Intrebuiñtează ochelari de protejare
Use protectores del oído
Portez des lunettes de protection
Utilizzare gli occhiali di protezione
Draag een veiligheidsbril
Χρησιμοποιήστε τα γυαλιά προστασίας



Stosować rękawice ochronne
Use protective gloves
Schutzhandschuhe verwenden
Необходимо пользоваться защитными перчатками
Слід користуватися захисними рукавицями
Vartoti apsauginis pirštines
Lietot aizsardzības cimdus
Používej ochranné rukavice
Používajte ochranné rukavice
Használjon védőkesztyűt
Utilizarea mănușilor de protecție
Use guantes de protección
Portez des gants de protection
Utilizzare i guanti di protezione
Gebruik beschermende handschoenen
Φορέστε τα γάντια προστασίας



Ten symbol informuje o zakazie umieszczania zużytego sprzętu elektrycznego i elektronicznego (w tym baterii i akumulatorów) łącznie z innymi odpadami. Zużyty sprzęt powinien być zbierany selektywnie i przekazany do punktu zbierania w celu zapewnienia jego recyklingu i odzysku, aby ograniczyć ilość odpadów oraz zmniejszyć stopień wykorzystania zasobów naturalnych. Niekontrolowane uwalnianie składników niebezpiecznych zawartych w sprzęcie elektrycznym i elektronicznym może stanowić zagrożenie dla zdrowia ludzkiego oraz powodować negatywne zmiany w środowisku naturalnym. Gospodarstwo domowe pełni ważną rolę w przyczynianiu się do ponownego użycia i odzysku, w tym recyklingu zużytego sprzętu. Więcej informacji o właściwych metodach recyklingu można uzyskać u władz lokalnych lub sprzedawcy.

This symbol indicates that waste electrical and electronic equipment (including batteries and storage cells) cannot be disposed of with other types of waste. Waste equipment should be collected and handed over separately to a collection point for recycling and recovery, in order to reduce the amount of waste and the use of natural resources. Uncontrolled release of hazardous components contained in electrical and electronic equipment may pose a risk to human health and have adverse effects for the environment. The household plays an important role in contributing to reuse and recovery, including recycling of waste equipment. For more information about the appropriate recycling methods, contact your local authority or retailer.

Dieses Symbol weist darauf hin, dass Elektro- und Elektronik-Altgeräte (einschließlich Batterien und Akkumulatoren) nicht zusammen mit anderen Abfällen entsorgt werden dürfen. Altgeräte sollten getrennt gesammelt und bei einer Sammelstelle abgegeben werden, um deren Recycling und Verwertung zu gewährleisten und so die Abfallmenge und die Nutzung natürlicher Ressourcen zu reduzieren. Die unkontrollierte Freisetzung gefährlicher Stoffe, die in Elektro- und Elektronikgeräten enthalten sind, kann eine Gefahr für die menschliche Gesundheit darstellen und negative Auswirkungen auf die Umwelt haben. Der Haushalt spielt eine wichtige Rolle bei der Wiederverwendung und Verwertung, einschließlich des Recyclings von Altgeräten. Weitere Informationen zu den geeigneten Recyclingverfahren erhalten Sie bei den örtlichen Behörden oder Ihrem Händler.

Этот символ информирует о запрете помещать изношенное электрическое и электронное оборудование (в том числе батареи и аккумуляторы) вместе с другими отходами. Изношенное оборудование должно собираться селективно и передаваться в точку сбора, чтобы обеспечить его переработку и утилизацию, для того, чтобы ограничить количество отходов, и уменьшить использование природных ресурсов. Неконтролируемый выброс опасных веществ, содержащихся в электрическом и электронном оборудовании, может представлять угрозу для здоровья человека, и приводить к негативным изменениям в окружающей среде. Домашнее хозяйство играет важную роль при повторном использовании и утилизации, в том числе, утилизации изношенного оборудования. Подробную информацию о правильных методах утилизации можно получить у местных властей или у продавца.



Цей символ повідомляє про заборону розміщення відходів електричного та електронного обладнання (в тому числі акумуляторів), у тому числі з іншими відходами. Відпрацьоване обладнання повинно бути вибірково зібрано і передано в пункт збору для забезпечення його переробки і відновлення, щоб зменшити кількість відходів і зменшити ступінь використання природних ресурсів. Неконтрольоване вивільнення небезпечних компонентів, що містяться в електричному та електронному обладнанні, може представляти небезпеку для здоров'я людини і викликати негативні зміни в навколишньому середовищі. Господарство відіграє важливу роль у розвитку повторного використання та відновлення, включаючи утилізацію використаного обладнання. Більш детальну інформацію про правильні методи утилізації можна отримати у місцевій владі або продавця.

Šis simbolis rodo, kad draudžiama išmesti panaudotą elektrinę ir elektroninę įrangą (įskaitant baterijas ir akumuliatorius) kartu su kitomis atliekomis. Naudota įranga turėtų būti renkama atskirai ir siunčiama į surinkimo punktą, kad būtų užtikrintas jos perdimas ir utilizavimas, siekiant sumažinti atliekas ir sumažinti gamtos išteklių naudojimą. Nekontroliuojamas pavojingų komponentų, esančių elektros ir elektroninėje įrangoje, išsiskyrimas gali kelti pavojų žmonių sveikatai ir sukelti neigiamus natūralios aplinkos pokyčius. Namų ūkis vaidina svarbų vaidmenį prisidedant prie pakartotinio įrenginių naudojimo ir utilizavimo, įskaitant perdirimą. Norėdami gauti daugiau informacijos apie tinkamą perdirimą būdus, susisiekite su savo vietos valdžios institucijomis ar pardavėju.

Šis simbolis informē par aizliegumu izmest elektrisko un elektronisko iekārtu atkritumos (tostarp baterijas un akumulatorus) kopā ar citiem atkritumiem. Nolietotas iekārtas ir jāsavāc atsevišķi un jānodod savākšanas punktā ar mērķi nodrošināt atkritumu atreizējo pārstrādi un reģenerāciju, lai ierobežotu to apjomu un samazinātu dabas resursu izmantošanas līmeni. Elektriskajās un elektroniskajās iekārtās ietvertu bīstamo sastāvdaļu nekontrolēta izdalīšanās var radīt cilvēku veselības apdraudējumu un izraisīt negatīvas izmaiņas apkārtnē vidē. Mājsaimniecība pilda svarīgu lomu atreizējās izmantošanas un reģenerācijas, tostarp nolietoto iekārtu pārstrādes veicināšanā. Vairāk informācijas par atbilstošām atreizējās pārstrādes metodēm var saņemt pie vietējo varas iestāžu pārstāvjiem vai pārdevēja.

Tento symbol informuje, že je zakázáno likvidovat použité elektrické a elektronické zařízení (včetně baterií a akumulátorů) společně s jiným odpadem. Použitá zařízení by mělo být shromažďováno selektivně a odesláno na sběrné místo, aby byla zajištěna jeho recyklace a využití, aby se snížilo množství odpadu a snížil stupeň využití přírodních zdrojů. Nekontrolované uvolňování nebezpečných složek obsažených v elektrických a elektronických zařízeních může představovat hrozbu pro lidské zdraví a způsobit negativní změny v přírodním prostředí. Domácnost hraje důležitou roli při přispívání k opětovnému použití a využití, včetně recyklace použitého zařízení. Další informace o vhodných způsobech recyklace Vám poskytnete místní úřad nebo prodejce.

Tento symbol informuje o zákaze vyhadzování nepotřebovaných elektrických a elektronických zařízení (vrátane baterií a akumulátorů) do komunálneho (netriedného) odpadu. Opatrobované zariadenia musia byť separovane a odovzdané do príslušných zberných miest, aby mohli byť náležite recyklované, čím sa znižuje množstvo odpadov a znižuje využívanie prírodných zdrojov. Nekontrolované uvoľňovanie nebezpečných látok, ktoré sú v elektrických a elektronických zariadeniach, môže ohrozovať ľudské zdravie a mať negatívny dopad na životné prostredie. Každá domácnosť má dôležitú úlohu v procese opätovného použitia a opätovného získavania surovín, vrátane recyklácie, z opotrebovaných zariadení. Blížišie informácie o správnych metódach recyklácie vám poskytne miestna samospráva alebo predajca.

Ez a szimbólum arra hívja fel a figyelmet, hogy tilos az elhasznált elektromos és elektronikus készüléket (többek között elemeket és akkumulátorokat) egyéb hulladékokkal együtt kidobni. Az elhasznált készüléket szelektíven gyűjtsé és a hulladék menységének, valamint a természetes erőforrások felhasználásának csökkentése érdekében adja le a megfelelő gyűjtőpontra újrafeldolgozás és újrahasznosítás céljából. Az elektromos és elektronikus készülékek találati veszélyes összetevők ellenőrzetlen kibocsátása veszélyt jelenthet az emberi egészségre és negatív változásokat okozhat a természetes környezetben. A háztartások fontos szerepet töltenek be az elhasznált készülék újrafeldolgozásában és újrahasznosításában. Az újrahasznosítás megfelelő módjával kapcsolatos további információkat a helyi hatóságoktól vagy a termék értékesítőjétől szerezhet.

Acest simbol indică faptul că deșeurile de echipamente electrice și electronice (inclusiv baterii și acumulatori) nu pot fi eliminate împreună cu alte tipuri de deșeuri. Deșeurile de echipamente trebuie colectate și preluate separat la un punct de colectare în vederea reciclării și recuperării, pentru a reduce cantitatea de deșeuri și consumul de resurse naturale. Eliberarea necontrolată a componentelor periculoase conținute în echipamentele electrice și electronice poate prezenta un risc pentru sănătatea oamenilor și are efecte adverse asupra mediului. Gospodăriile joacă un rol important prin contribuția lor la reutilizare și recuperare, inclusiv reciclarea deșeurilor de echipamente. Pentru mai multe informații în legătură cu metodele de reciclare adecvate, contactați autoritățile locale sau distribuitorul dumneavoastră.

Este símbolo indica que los residuos de aparatos eléctricos y electrónicos (incluidas las pilas y acumuladores) no pueden eliminarse junto con otros residuos. Los aparatos usados deben recogerse por separado y entregarse a un punto de recogida para garantizar su reciclado y recuperación a fin de reducir la cantidad de residuos y el uso de los recursos naturales. La liberación incontrolada de componentes peligrosos contenidos en los aparatos eléctricos y electrónicos puede suponer un riesgo para la salud humana y causar efectos adversos en el medio ambiente. El hogar desempeña un papel importante en la contribución a la reutilización y recuperación, incluido el reciclado de los residuos de aparatos. Para obtener más información sobre los métodos de reciclaje adecuados, póngase en contacto con su autoridad local o distribuidor.

Ce symbole indique que les déchets d'équipements électriques et électroniques (y compris les piles et accumulateurs) ne peuvent être éliminés avec d'autres déchets. Les équipements usagés devraient être collectés séparément et remis à un point de collecte afin d'assurer leur recyclage et leur valorisation et de réduire ainsi la quantité de déchets et l'utilisation des ressources naturelles. La dissémination incontrôlée de composants dangereux contenus dans des équipements électriques et électroniques peut présenter un risque pour la santé humaine et avoir des effets néfastes sur l'environnement. Le ménage joue un rôle important en contribuant à la réutilisation et à la valorisation, y compris le recyclage des équipements usagés. Pour plus d'informations sur les méthodes de recyclage appropriées, contactez votre autorité locale ou votre revendeur.

Questo simbolo indica che l'apparecchiatura elettrica e elettronica usurata (comprende le batterie e gli accumulatori) non può essere smaltita insieme con altri rifiuti. Le apparecchiature usurate devono essere raccolte separatamente e consegnate al punto di raccolta specializzato per garantire il riciclaggio e il recupero, al fine di ridurre la quantità di rifiuti e diminuire l'uso delle risorse naturali. Il rilascio incontrollato dei componenti pericolosi contenuti nelle apparecchiature elettriche e elettroniche può costituire il rischio per la salute umana e causare gli effetti negativi sull'ambiente naturale. Il nucleo familiare svolge il ruolo importante nel contribuire al riutilizzo e al recupero, compreso il riciclaggio dell'apparecchiatura usurata. Per ottenere le ulteriori informazioni sui metodi di riciclaggio appropriate, contattare l'autorità locale o il rivenditore.

Dit symbol geeft aan dat afgedankte elektrische en elektronische apparatuur (inclusief batterijen en accu's) niet samen met ander afval mag worden weggegooid. Afgedankte apparatuur moet gescheiden worden ingezameld en bij een inzamelpunt worden ingeleverd om te zorgen voor recycling en teruggewinn, zodat de hoeveelheid afval en het gebruik van natuurlijke hulpbronnen kan worden beperkt. Het ongecontroleerd vrijkomen van gevaarlijke componenten in elektrische en elektronische apparatuur kan een risico vormen voor de menselijke gezondheid en schadelijke gevolgen hebben voor het milieu. Het huishouden speelt een belangrijke rol bij het bijdragen aan hergebruik en teruggewinn, inclusief recycling van afgedankte apparatuur. Voor meer informatie over de juiste recyclingmethoden kunt u contact opnemen met uw gemeente of detailhandelaar.

Autó o símbolo deýi, že odpadové zariadenia elektrického a elektronického zariadenia (vrátane batérií a akumulátorov) sa nemôžu odstrániť spolu s ostatnými odpadmi. Používané zariadenia musia byť zozbierané selektívne a odovzdané na zbernom mieste, aby bolo možné ich recyklovať a opätovne využiť, čím sa zníži množstvo odpadu a zníži sa využitie prírodných zdrojov. Neovládane uvoľňovanie nebezpečných zložiek obsiahnutých v elektrických a elektronických zariadeniach môže ohroziť ľudské zdravie a mať negatívny vplyv na prírodné prostredie. Každá domácnosť má dôležitú úlohu v procese opätovného použitia a opätovného získavania surovín, vrátane recyklácie, z opotrebovaných zariadení. Blížišie informácie o správnych metódach recyklácie vám poskytne miestna samospráva alebo predajca.

CHARAKTERYSTYKA NARZĘDZIA

Szlifierka kątowa jest elektronarzędziem przeznaczonym do szlifowania i cięcia metali oraz mineralnych materiałów budowlanych takich jak cegła, kamień naturalny i sztuczny, beton, glazura itp. za pomocą tarcz ściernych i ściernic dobranych odpowiednio dla danego materiału. W żadnym wypadku narzędzia nie wolno używać do obróbki materiałów innych niż wymienione wyżej, np. do szlifowania i cięcia drewna czy polerowania. Prawidłowa, niezawodna i bezpieczna praca szlifierki jest zależna od właściwej eksploatacji, dlatego przed przystąpieniem do użytkowania szlifierki:

Przed przystąpieniem do pracy z narzędziem należy przeczytać całą instrukcję i zachować ją.

Zawsze stosować osłonę oczu!

Nie stosować ściernic o maksymalnej dopuszczalnej prędkości obwodowej mniejszej niż 80 m/s!

Nie stosować ściernic o maksymalnej dopuszczalnej prędkości obrotowej mniejszej niż prędkość obrotowa szlifierki.

Ze szkody powstałe w wyniku nie przestrzegania przepisów bezpieczeństwa i zaleceń niniejszej instrukcji dostawca nie ponosi odpowiedzialności.

WYPOSAŻENIE

Produkt jest dostarczany w stanie kompletnym, ale wymaga przeprowadzenia czynności montażowych przed rozpoczęciem pracy. Wraz z produktem są dostarczane: akumulator, stacja ładująca (ładowarka), osłona tarczy ścierniej, klucz do mocowania ściernicy oraz rękojeść dodatkowa. W skład wyposażenia nie wchodzi tarcze ściernie. Na wyposażeniu produktu YT-828291 nie ma akumulatora oraz stacji ładującej.

PARAMETRY TECHNICZNE

Parametr	Jednostka miary	Wartość
Numer katalogowy		YT-82829, YT-828291
Napięcie sieci	[V]	18 DC
Obroty znamionowe	[min ⁻¹]	2000 - 9000
Średnica tarczy ścierniej	[mm]	125
Średnica otworu tarczy ścierniej	[mm]	22,2
Końcówka wrzeczona		M14
Masa	[kg]	1,6
Poziom hałasu		
- ciśnienie akustyczne $L_{pA} \pm K_{pA}$	[dB (A)]	82,6 ± 3,0
- moc $L_{WA} \pm K_{WA}$	[dB (A)]	93,6 ± 3,0
Poziom drgań $a_{hAC} \pm K$ (rękojeść główna / dodatkowa)	[m/s ²]	6,2 ± 1,5 / 5,8 ± 1,5
Klasa izolacji		III
Stopień ochrony		IPX0
Rodzaj akumulatora		Li-Ion
Pojemność akumulatora	[Ah]	3
Ładowarka*		
Napięcie wejściowe	[V]	220 - 240
Częstotliwość sieci	[Hz]	50 / 60
Napięcie wyjściowe	[V]	21 DC
Prąd wyjściowy	[A]	2,4
Moc znamionowa	[W]	60
Czas ładowania	[h]	1,5

OGÓLNE WARUNKI BEZPIECZEŃSTWA

UWAGA! Przeczytać wszystkie poniższe instrukcje. Nieprzestrzeganie ich może prowadzić do porażenia elektrycznego, pożaru albo do uszkodzeń ciała. Pojęcie „narzędzie elektryczne” użyte w instrukcjach odnosi się do wszystkich narzędzi napędzanych prądem elektrycznym zarówno przewodowych jak i bezprzewodowych.

PRZESTRZEGAĆ PONIŻSZYCH INSTRUKCJI

Miejsce pracy

Miejsce pracy należy utrzymywać dobrze oświetlone i w czystości. Nieporządek i słabe oświetlenie mogą być przyczynami wypadków.

Nie należy pracować narzędziami elektrycznymi w środowisku o zwiększonym ryzyku wybuchu, zawierającym palne ciecze,

gazy lub opary. Narzędzia elektryczne generują iskry, które mogą spowodować pożar w kontakcie z palnymi gazami lub oparami. **Nie należy dopuszczać dzieci i osób postronnych do miejsca pracy.** Utrata koncentracji może spowodować utratę kontroli nad narzędziem.

Bezpieczeństwo elektryczne

Wtyczka przewodu elektrycznego musi pasować do gniazdka sieciowego. Nie wolno modyfikować wtyczki. Nie wolno stosować żadnych adapterów w celu przystosowania wtyczki do gniazdka. Niemodyfikowana wtyczka pasująca do gniazdka zmniejsza ryzyko porażenia prądem elektrycznym.

Unikać kontaktu z uziemionymi powierzchniami takimi jak rury, grzejniki i chłodziarki. Uziemienie ciała zwiększa ryzyko porażenia prądem elektrycznym.

Nie należy narażać narzędzi elektrycznych na kontakt z opadami atmosferycznymi lub wilgocią. Woda i wilgoć, która dostanie się do wnętrza narzędzia elektrycznego zwiększa ryzyko porażenia prądem elektrycznym.

Nie przeciążać kabla zasilającego. Nie używać kabla zasilającego do noszenia, podłączania i odłączania wtyczki od gniazdka sieciowego. Unikać kontaktu kabla zasilającego z ciepłem, olejami, ostrymi krawędziami i ruchomymi elementami. Uszkodzenie kabla zasilającego zwiększa ryzyko porażenia prądem elektrycznym.

W przypadku pracy poza pomieszczeniami zamkniętymi należy używać przedłużaczy przeznaczonych do pracy poza pomieszczeniami zamkniętymi. Użycie odpowiedniego przedłużacza zmniejsza ryzyko porażenia prądem elektrycznym.

W przypadku, gdy używanie elektronarzędzia w środowisku wilgotnym jest nieuniknione, jako ochronę przed napięciem zasilania należy stosować urządzenie różnicowoprądowe (RCD). Zastosowanie RCD zmniejsza ryzyko porażenia prądem elektrycznym.

Bezpieczeństwo osobiste

Przystępuj do pracy w dobrej kondycji fizycznej i psychicznej. Zwracaj uwagę na to, co robisz. Nie pracuj będąc zmęczonym lub pod wpływem leków lub alkoholu. Nawet chwila nieuwagi podczas pracy może prowadzić do poważnych obrażeń ciała.

Używaj środków ochrony osobistej. Zawsze zakładaj gogle ochronne. Stosowanie środków ochrony osobistej, takich jak maski przeciwpyłowe, obuwie ochronne, kaski i ochronniki słuchu zmniejszają ryzyko poważnych obrażeń ciała.

Unikaj przypadkowego włączenia narzędzia. Upewnij się, że włącznik elektryczny jest w pozycji „wyłączony” przed podłączeniem narzędzia do sieci elektroenergetycznej. Trzymanie narzędzia z palcem na włączniku lub podłączanie narzędzia elektrycznego, gdy włącznik jest w pozycji „włączony” może prowadzić do poważnych obrażeń ciała.

Przed włączeniem narzędzia elektrycznego usuń wszelkie klucze i inne narzędzia, które zostały użyte do jego regulacji. Klucz pozostawiony na obracających się elementach narzędzia może prowadzić do poważnych obrażeń ciała.

Utrzymuj równowagę. Przez cały czas utrzymuj odpowiednią postawę. Pozwoli to na łatwiejsze zapanowanie nad narzędziem elektrycznym w przypadku niespodziewanych sytuacji podczas pracy.

Stosuj odzież ochronną. Nie zakładaj luźnej odzieży i biżuterii. Utrzymuj włosy, odzież i rękawice robocze z dala od ruchomych części narzędzia elektrycznego. Luźna odzież, biżuteria lub długie włosy mogą zaczepić o ruchome części narzędzia.

Stosuj odciągi pyłu lub pojemniki na pył, jeśli narzędzie jest w takie wyposażone. Zadbaj o to, aby je poprawnie podłączyć. Użycie odciągu pyłu zmniejsza ryzyko poważnych obrażeń ciała.

Ostrożność w używaniu elektronarzędzia

Przed włożeniem baterii akumulatorów należy się upewnić, czy włącznik jest w pozycji „wyłączony”. Wkładanie baterii akumulatorów do elektronarzędzia, gdy włącznik jest w pozycji „załączony,” może spowodować wypadki.

Należy używać wyłącznie ładowarki zalecanej przez producenta. Użycie ładowarki przeznaczonej do jednego typu baterii akumulatorów, do ładowania innego typu baterii akumulatorów może być przyczyną pożaru.

Należy używać elektronarzędzi wyłączanie z baterią akumulatorów określoną przez producenta. Użycie innej baterii akumulatorów może być przyczyną obrażeń lub pożaru.

W czasie, gdy bateria akumulatorów nie jest używana, należy ją przechowywać z dala od metalowych przedmiotów takich, jak spinacze do papieru, monety, gwoździe, śruby, lub inne małe metalowe elementy, które mogą zewrzeć zaciski. Zwarcie zacisków akumulatora może spowodować oparzenia lub pożar.

W niekorzystnych warunkach, z akumulatora może wydostać się ciecz; należy unikać z nią kontaktu. Jeżeli przypadkowo nastąpi zetknięcie się z cieczą, należy przemyć wodą. Jeżeli ciecz trafi do oczu, należy szukać pomocy medycznej. Wydostająca się z akumulatora ciecz może spowodować podrażnienia lub oparzenia.

Podczas wykonywania pracy, w której narzędzie wstawiane może zetknąć się z ukrytym przewodem pod napięciem trzymać narzędzie elektryczne za pomocą izolowanych uchwytów. Narzędzie wstawiane podczas kontaktu z przewodem pod napięciem może spowodować, że metalowe elementy narzędzia mogą się znaleźć pod napięciem, co może spowodować porażenie elektryczne operatora narzędzia.

Naprawy

Naprawiaj narzędzie tylko w uprawnionych do tego zakładach, używających tylko oryginalnych części zamiennych. Zapewni to właściwe bezpieczeństwo pracy narzędzia elektrycznego.

ODDATKOWE INSTRUKCJE BEZPIECZEŃSTWA

Narzędzie jest przeznaczone tylko do szlifowania, szlifowania za pomocą papieru ściernego, szlifowania za pomocą szczotek drucianych oraz przecinania. Zapoznać się ze wszystkimi ostrzeżeniami, instrukcjami, ilustracjami oraz specyfikacjami dostarczonymi wraz z elektronarzędziem. Nieprzestrzeganie wszystkich instrukcji zamieszczonych poniżej może prowadzić porażeniem elektrycznym, pożarem i / lub poważnymi obrażeniami.

Posługiwanie się narzędziem jako polerką lub w inny sposób niż opisany w instrukcji jest zabronione. Praca narzędziem, do której nie jest przeznaczone może stworzyć ryzyko i skutkować obrażeniami ciała.

Nie należy stosować akcesoriów, które nie zostały zaprojektowane i nie są przeznaczone przez producenta. To, że akcesoria można zamontować do narzędzia nie oznacza, że gwarantują bezpieczną pracę.

Maksymalna prędkość obrotowa akcesoriów musi być równa lub większa od maksymalnej prędkości obrotowej narzędzia. Akcesoria o mniejszej prędkości obrotowej niż prędkość narzędzia mogą, podczas pracy rozpaść się na kawałki.

Zewnętrzna średnica oraz grubość akcesoriów musi się zawierać w przedziale rozmiarów określonym dla narzędzia.

Akcesoria o niewłaściwych rozmiarach nie mogą być właściwie osłaniane i obsługiwane.

Rozmiar otworu mocującego kół, tarcz, kołnierzy oraz innych akcesoriów musi pasować do rozmiaru wrzeciona narzędzia. Akcesoria, których rozmiar otworu mocującego nie odpowiada rozmiarowi wrzeciona narzędzia, po uruchomieniu wpadną w wibracje i może to spowodować utratę kontroli nad narzędziem.

Nie stosować uszkodzonych akcesoriów. Przed każdym użyciem zbadać stan akcesoriów na obecność, odprysków, pęknięć, przetarć i nadmiernego zużycia. W przypadku upuszczenia akcesoriów należy sprawdzić je pod kątem uszkodzeń albo zamontować nowe, nieuszkodzone akcesoria. Po oględzinach i zainstalowaniu akcesoriów należy umieścić siebie oraz osoby postronne poza płaszczyznę obrotu akcesoriów, następnie uruchomić narzędzie na jedną minutę przy maksymalnej prędkości obrotowej. Podczas testu uszkodzone akcesoria ulegną zniszczeniu.

Stosować środki ochrony osobistej. W zależności od zastosowania stosować osłony twarzy, gogle lub okulary ochronne. Jeżeli jest wymagane, stosować maski przeciwpyłowe, ochronę słuchu, rękawice oraz fartuchy chroniące przed niewielkimi fragmentami akcesoriów lub materiałów powstających podczas pracy. Ochrona oczu musi być zdolna do zatrzymania lecących odłamków powstających podczas pracy. Maski przeciwpyłowe musi być zdolna do filtracji pyłu powstającego podczas pracy. Zbyt długie wystawienie na działanie hałasu może skutkować utratą słuchu.

Podczas wykonywania pracy, w której tarcza może zetknąć się z ukrytym przewodem elektrycznym pod napięciem lub przewodem zasilającym trzymać szlifierkę tylko za pomocą izolowanych uchwytów. Tarcza podczas kontaktu z przewodem pod napięciem może spowodować, że metalowe elementy narzędzia mogą się znaleźć pod napięciem, co może spowodować porażenie elektryczne operatora narzędzia.

Utrzymywać bezpieczny dystans pomiędzy miejscem pracy, a osobami postronnymi. Osoby wchodzące do miejsca pracy muszą stosować środki ochrony osobistej. Odłamki powstające podczas pracy lub odłamki uszkodzonych akcesoriów mogą wylecieć poza najbliższe otoczenie miejsca pracy.

Umieszczać przewód zasilający z dala od obracających się elementów narzędzia. W przypadku utraty kontroli nad narzędziem, przewód może zostać przecięty lub pochwycony, a dłoń lub ramię operatora może zostać wciągnięte w obracające się elementy maszyny.

Nigdy nie odkładać narzędzia do momentu całkowitego zatrzymania się obracających elementów. Obracające się elementy mogą „pochwyć” podłoże i wyrwać narzędzie spod kontroli.

Nie uruchamiać narzędzia podczas przenoszenia. Przypadkowy kontakt z obracającymi się elementami może spowodować pochwycenie i wciągnięcie odzieży i kontakt narzędzia z ciałem operatora.

Należy regularnie czyścić otwory wentylacyjne narzędzia. Wentylator silnika wciąga kurz i pył powstający podczas pracy, do środka narzędzia. Nadmierne nagromadzenie drobin metalu zawartych w kurzu zwiększa ryzyko porażenia elektrycznego.

Nie pracować narzędziem w pobliżu łatwopalnych materiałów. Iskry powstające podczas pracy mogą spowodować pożar.

Nie stosować akcesoriów wymagających chłodzenia cieczą. Woda lub płyn chłodzący mogą powodować porażenie prądem elektrycznym.

Rozmiar gwintu akcesoriów musi pasować do gwintu wrzeciona szlifierki. W przypadku akcesoriów montowanych za pomocą kołnierzy, otwór montażowy akcesoriów musi pasować do rozmiaru mocującego kołnierza. Akcesoria, które nie pasują do mocowania elektronarzędzia spowodują brak równowagi, nadmierne wibracje oraz mogą powodować utratę kontroli.

Ostrzeżenia związane z odbiciem narzędzia w stronę operatora

Odbicie narzędzia w stronę operatora jest nagłą reakcją na zablokowane lub zaciśnięte: tarczę obrotową, taśmę polerującą szczotkę lub inne akcesorium. Zablokowanie lub zaciśnięcie powoduje gwałtowne zatrzymanie się obracającego się akcesorium, co skutkuje obrotem elektronarzędzia w stronę przeciwną do obrotu akcesorium.

Na przykład, jeżeli tarcza ścierna jest zablokowana lub zaciśnięta przez obrabiany przedmiot, krawędź tarczy, która wchodzi do punktu zaciśnięcia może się zagłębić w powierzchni materiału powodując, że tarcza wydobędzie się lub zostanie wyrzucona. Tarcza może także wydobąć się w kierunku do lub od operatora, w zależności od kierunku ruchu ściernicy w miejscu zaciśnięcia. Tarcze ścierne mogą także pęknąć w tych warunkach.

Odbicie narzędzia w stronę operatora jest wynikiem niewłaściwego użycia i / lub niezastosowania się do wskazówek zawartych w instrukcji obsługi. Zjawiska można uniknąć przestrzegając poniższe zalecenia.

Stosować pewny chwyt narzędzia oraz odpowiednią pozycję ciała i rąk, pozwoli to oprzeć się siłom powstającym pod-

czas odbicia. Zawsze stosować dodatkowy uchwyt, jeżeli został dostarczony wraz z narzędziem, zapewni to maksymalną kontrolę podczas odbicia lub niespodziewanego obrotu podczas uruchamiania narzędzia. Operator jest w stanie kontrolować obrót lub odbicie narzędzia, jeżeli zastosuje odpowiednie środki ostrożności.

Nigdy nie umieszczać dłoni w pobliżu obracających się elementów narzędzia. Obracające się elementy mogą, podczas odbicia, wejść w kontakt z dłońmi.

Nie ustawiać się w strefie, w którą narzędzie przemieści się podczas odbicia. Odbicie skieruje narzędzie w kierunku przeciwnym do kierunku obrotu tarczy ścierniej, w miejscu jej zakleszczenia się.

Zachować szczególną uwagę podczas pracy w pobliżu narożników, ostrych krawędzi itp. Unikać podbijania i zakleszczania się tarczy ścierniej. Podczas obróbki narożników lub krawędzie występuje zwiększone ryzyko zakleszczenia się tarczy ścierniej, co prowadzi do utraty kontroli nad narzędziem lub odbiciem narzędzia.

Nie stosować tarcz z łańcuchem tnącym lub pił tarczowych. Ostrza powodują częste odbicia i utratę kontroli nad narzędziem.

Ostrzeżenia związane ze szlifowaniem i cięciem tarczami ściernymi

Stosować tylko tarcze przystosowane do pracy z narzędziem oraz osłony zaprojektowane do danego rodzaju tarczy.

Tarcze, do których narzędzie nie zostało zaprojektowane nie mogą być właściwie osłaniane i nie są bezpieczne.

Tarcza wypukła musi być zamontowana w taki sposób, aby jej powierzchnia szlifująca musi nie wystawała poza płaszczyzną kolumniera ochronnego osłony. Nieprawidłowo zamontowana tarcza, która wystaje ponad osłonę stanowi zagrożenie bezpieczeństwa w trakcie pracy

Osłona musi być bezpiecznie przymocowana do narzędzia i ustawiona w pozycji zapewniającej maksimum bezpieczeństwa, tak aby jak najmniejszy obszar tarczy był odsłonięty w kierunku operatora. Osłona pomaga ochronić operatora przed połamanymi fragmentami tarczy oraz zapobiega przypadkowemu zetknięciu się z tarczą.

Tarcza musi być stosowana zgodnie z przeznaczeniem. Na przykład: nie szlifować tarczą przeznaczoną do cięcia. Tarcze ścieme do cięcia są przeznaczone do obciążenia obwodowego, siły boczne przyłożone do takiej tarczy mogą spowodować jej rozpadnięcie się.

Zawsze stosować nieuszkodzone tarcze mocujące, które są we właściwym rozmiarze dostosowanym do tarczy ścierniej. Właściwe tarcze mocujące tarczę ścierną zmniejszają możliwość uszkodzenia tarczy ścierniej. Tarcze mocujące do tarcz tnących mogą być inne od tarcz mocujących do tarcz szlifierskich.

Nie stosować zużytych tarcz ściernych z większych narzędzi. Tarcza ścierna o większej średnicy nie jest przystosowana do większej prędkości obrotowej mniejszych narzędzi i może pęknąć.

Ostrzeżenia związane ze szlifowaniem papierem ściernym

Nie stosować ponadwymiarowych tarcz z papierem ściernym. Podczas doboru ściernicy, należy kierować się zaleceniami producenta. Znacznie wystający poza tarczą papier ścierny może spowodować skaleczenie, a także zwiększa ryzyko zakleszczenia, rozdarcia lub wystąpienia zjawiska odbicia wstecznego w stronę operatora.

Ostrzeżenia związane z pracą szczotką drucianą

Zachowaj ostrożność, ponieważ odłamki drutów są wyrzucane ze szczotki także podczas normalnej pracy. Nie przeciążać drutów przez przykładanie zbyt dużej siły do szczotki. Druty z łatwością mogą przebić lekkie ubranie i/lub skórę.

Jeżeli jest zalecane użycie osłon podczas pracy szczotką drucianą należy zapobiec jakiemukolwiek kontaktowi szczotki z osłoną. Szczotka druciana może zwiększyć średnicę pod wpływem obciążenia oraz siły odśrodkowej.

PRZYGOTOWANIE DO PRACY

UWAGA! Wszystkie czynności wymienione w niniejszym rozdziale należy wykonywać przy odłączonym napięciu zasilającym - akumulator musi zostać odłączony od narzędzia!

Instrukcje bezpieczeństwa ładowania akumulatora

Uwaga! Przed rozpoczęciem ładowania upewnić się, czy korpus zasilacza, przewód i wtyczka nie są popękane i uszkodzone. Zabrania się używania niesprawnej lub uszkodzonej stacji ładującej i zasilacza! Do ładowania akumulatorów wolno używać jedynie stacji ładującej i zasilacza dostarczonych w zestawie. Używanie innego zasilacza może spowodować powstanie pożaru lub zniszczenie narzędzia. Ładowanie akumulatora może odbywać się jedynie w pomieszczeniu zamkniętym, suchym i zabezpieczonym przed dostępem osób niepowołanych, a zwłaszcza dzieci. Nie wolno używać stacji ładującej i zasilacza bez stałego dozoru osoby dorosłej! W razie konieczności opuszczenia pomieszczenia, w której odbywa się ładowanie, należy odłączyć ładowarkę od sieci elektrycznej przez wyjęcie zasilacza z gniazda sieci elektrycznej. W przypadku wydobywania się z ładowarki dymu, podejrzanego zapachu itp. należy natychmiast wyjąć wtyczkę ładowarki z gniazda sieci elektrycznej!

Narzędzie dostarczane jest z akumulatorem nie naładowanym, dlatego przed rozpoczęciem pracy należy go ładować zgodnie z procedurą opisaną poniżej za pomocą znajdujących się w zestawie zasilacza i stacji ładującej. Akumulatory typu Li-Ion (litowo – jonowe) nie wykazują tzw. "efekt pamięciowego", co pozwala je doładowywać w dowolnym momencie. Zalecane jest jednak rozładowanie akumulatora podczas normalnej pracy, a następnie naładowanie do pełnej pojemności. Jeżeli ze względu na charakter pracy nie jest możliwe za każdym razem takie potraktowanie akumulatora, to należy to zrobić przynajmniej co kilka, kilkanaście cykli pracy. W żadnym wypadku nie wolno rozładowywać akumulatorów zwierając elektrody, gdyż powoduje to nieodwracalne uszkodzenia! Nie wolno także sprawdzać stanu naładowania akumulatora, przez zwieranie elektrod i sprawdzanie iskrzenia.

Przechowywanie akumulatora

Aby wydłużyć czas życia akumulatora należy zapewnić właściwe warunki przechowywania. Akumulator wytrzymuje około 500 cykli „ładowanie - rozładowanie”. Akumulator należy przechowywać w zakresie temperatur od 0 do 30 stopni Celsjusza, przy względnej wilgotności powietrza 50%. Aby przechowywać akumulator przez dłuższy czas, należy go naładować do ok 70% pojemności. W przypadku dłuższego przechowywania należy okresowo, raz w roku naładować akumulator. Nie należy doprowadzać do nadmiernego rozładowania akumulatora, gdyż skracca to jego żywotność i może spowodować nieodwracalne uszkodzenie. W trakcie przechowywania akumulator będzie się stopniowo rozładowywał, ze względu na upływność. Proces samoistnego rozładowania zależy od temperatury przechowywania, im wyższa temperatura, tym szybszy proces rozładowania. W przypadku niewłaściwego przechowywania akumulatorów może dojść do wycieku elektrolitu. W przypadku wycieku należy zabezpieczyć wyciek za pomocą środka neutralizującego, w przypadku kontaktu elektrolitu z oczami, należy obficie przemyć oczy wodą, a następnie niezwłocznie skorzystać z pomocy lekarskiej. **Zabronione jest korzystanie z narzędzia z uszkodzonym akumulatorem.** W przypadku całkowitego zużycia akumulatora należy go oddać do specjalistycznego punktu zajmującego się utylizacją tego typu odpadów.

Transport akumulatorów

Akumulatory litowo – jonowe wg przepisów prawnych są traktowane jak materiały niebezpieczne. Użytkownik narzędzia może transportować narzędzie z akumulatorem oraz same akumulatory drogą lądową. Nie muszą być wtedy spełnione dodatkowe warunki. W przypadku zlecenia transportu osobom trzecim (na przykład wysyłka za pomocą firmy kurierskiej) należy postępować zgodnie z przepisami dotyczącymi transportu materiałów niebezpiecznych. Przed wysyłką należy skontaktować się w tej sprawie z osobą o odpowiednich kwalifikacjach.

Zabronione jest transportowanie uszkodzonych akumulatorów. Na czas transportu demontowane akumulatory należy usunąć z narzędzia, odsłonięte styki zabezpieczyć, np. zakleić taśmą izolacyjną. Akumulatory zabezpieczyć w opakowaniu w taki sposób, aby nie przemieszczały się wewnątrz opakowania w trakcie transportu. Należy także przestrzegać przepisów krajowych dotyczących transportu materiałów niebezpiecznych.

Ładowanie akumulatora

Uwaga! Przed ładowaniem należy odłączyć zasilacz stacji ładującej od sieci elektrycznej przez wyciągnięcie wtyczki zasilacza z gniazda sieci elektrycznej. Ponadto należy oczyścić akumulator i jego zaciski z brudu i pyłu za pomocą miękkiej, suchej szmatki. Akumulator posiada wbudowany wskaźnik naładowania. Naciskając przycisk zaświecą się diody (II), im więcej, tym bardziej naładowany akumulator. Jeżeli po naciśnięciu przycisku diody się nie świecą oznacza to rozładowany akumulator.

Odłączyć akumulator od narzędzia.

Wsunąć akumulator w gniazdo ładowarki (II).

Podłączyć ładowarkę do gniazda sieci elektrycznej.

Zaświeci się czerwona dioda, co oznacza proces ładowania.

Po zakończeniu ładowania zgaśnie dioda czerwona, a zaświeci się dioda zielona, oznaczająca pełne naładowanie akumulatora.

Należy wyciągnąć wtyczkę zasilacza z gniazda sieci elektrycznej.

Wysunąć akumulator ze stacji ładującej, naciskając przycisk zatrasku akumulatora.

Uwaga! Jeżeli po podłączeniu ładowarki do sieci elektrycznej zaświeci się zielona dioda oznacza to w pełni naładowany akumulator. W takim wypadku ładowarka nie rozpocznie procesu ładowania.

MONTAŻ ELEMENTÓW WYPOSAŻENIA

Montaż osłony tarczy ściernej

W tym celu należy nałożyć osłonę tarczy na cylindryczną część korpusu wokół wrzeciona i przy pomocy śruby lub zacisku obejmującej osłony, unieruchomić tak, aby osłona była zamocowana prosto, mocno i pewnie. Tak ustawić osłonę tarczy ścierniej, by nie osłonięta część tarczy była możliwie jak najdalej od dłoni użytkownika szlifierki. Nigdy nie pracować szlifierką bez prawidłowo zamontowanej osłony tarczy!

Wręcz ze szlifierką jest dostarczana osłona zapewniająca właściwą ochronę tylko podczas szlifowania za pomocą tarcz ściernych i tarcz wykorzystujących papier ścierny oraz niektórych szcetek drucianych. Tarcza po zamontowaniu na wrzeciono nie może wystawać poza boczną krawędź osłony. W przypadku wykonywania innego rodzaju dozwolonej pracy należy skontaktować się z producentem w celu nabycia osłony przeznaczonej do tego rodzaju pracy.

Montaż rękojeści dodatkowej

Zamontować rękojeść przez jej pewne przykręcenie do głowicy narzędzia. Rękojeść posiada gniazdo umożliwiający przechowywanie klucza do mocowania ściernicy. Ułatwia to przechowywanie klucza. Po zakończeniu wszystkich prac wymagających użycia klucza należy go wsunąć w gniazdo i upewnić się, że nie wysunie się samoistnie pod wpływem własnego ciężaru.

OBSŁUGA TARCZ ŚCIERNYCH

UWAGA! Montaż tarcz ściernych może być dokonywany tylko przy odłączonym napięciu zasilającym. **Zdemontować akumulator z gniazda elektronarzędzia!**

Montaż tarcz ściernych

Odłączyć napięcie zasilające od narzędzia. Zdemontować akumulator z gniazda elektronarzędzia!

Podczas montażu należy zwrócić uwagę, by krawędzie A (IV) na dole trzpienia wrzeciona i kołnierzy mocujących dokładnie się nakładały.

Osadzić górny kołnierz mocujący na wrzecionie.

Osadzić tarczę ścierną na wrzecionie i górnym kołnierzu mocującym

Nakręcić dolny kołnierz mocujący na wrzecionie.

Wcisnąć blokadę wrzeciona i dokręcić dolny kołnierz mocujący za pomocą klucza, a następnie zwolnić nacisk na przycisk blokady.

Zamontować akumulator do elektronarzędzia, włączyć szlifierkę i obserwować jej pracę bez żadnego obciążenia przez czas około 1 minuty.

Zdemontować akumulator i sprawdzić zamocowanie tarcz.

Usytuowanie kołnierzy mocujących

Należy zwrócić uwagę, że tarcze w miejscu mocowania do wrzeciona mogą mieć różną grubość.

W zależności od używanych tarcz ściernych cienkich (grubość do 3,2 mm), bądź grubych (grubość powyżej 3,2 mm) inne jest usytuowanie kołnierzy mocujących (III). Nie stosować tarcz grubszych niż 6 mm.

Demontaż tarcz ściernych

Wyłączyć szlifierkę i zdemontować akumulator.

Wcisnąć blokadę wrzeciona i odkręcić dolny kołnierz mocujących przy pomocy klucza do mocowania, a następnie zdjąć tarczę ścierną z wrzeciona. Oczyszczyć wrzeciono oraz kołnierze mocujące z pyłu oraz innych zanieczyszczeń powstałych w trakcie pracy.

Rodzaje tarcz ściernych

Do pracy szlifierką można stosować każdą ściernicę przeznaczoną do stosowania ze szlifierkami kątowymi o dopuszczalnej prędkości obwodowej co najmniej 80 m/s oraz średnicach mocowania i zewnętrznych określonych w tabeli z danymi technicznymi.

Jeżeli tarcza ścierna jest wyposażona w otwór niegwintowany do jej montażu należy użyć kołnierzy mocujących.

Możliwy jest także montaż tarcz o średnicy zewnętrznej określonej w tabeli z danymi technicznymi, wyposażonych w otwór gwintowany M14. W takim wypadku nie należy stosować kołnierzy mocujących, a tarczę przykręcić bezpośrednio do wrzeciona, blokując go przyciskiem, a tarczę dokręcając mocno i pewnie za pomocą klucza płaskiego (nie będącego na wyposażeniu szlifierki).

W przypadku tarcz umożliwiających montaż krawędzi papieru ściernego za pomocą rzepu, należy stosować tylko krawędzi papieru ściernego o średnicy określonej w tabeli z danymi technicznymi. Krawędzi należy umieszczać koncentrycznie na tarczy. Krawędź krawędzi nie może wystawać poza krawędź tarczy.

Możliwe jest także stosowanie ściernych tarcz diamentowych o wymiarach określonych w tabeli z danymi technicznymi, przeznaczonych do cięcia i szlifowania na sucho. Montaż należy przeprowadzić tak samo jak w przypadku tarcz ściernych.

Do obróbki metali zaleca się stosować tarcze ściernie wykonane z materiałów przeznaczonych do obróbki danego rodzaju metalu. Należy zapoznać się z dokumentacją dołączoną do tarczy ścierniej.

Do obróbki materiałów ceramicznych można stosować tarcze ściernie przeznaczone do obróbki kamienia lub tarcze diamentowe, przeznaczone do pracy na sucho.

Szczotki druciane i tarcze z papierem ściernym zaleca się wykorzystywać do usuwania starych powłok lakierniczych z elementów metalowych.

Zabronione jest przerabianie otworu mocującego, wrzeciona lub stosowanie pierścieni redukcyjnych w celu dostosowania średnicy otworu mocującego do średnicy wrzeciona. Zabronione jest stosowanie tarcz ściernych o średnicy mocowania innej niż określona w tabeli z danymi technicznymi. Zabronione jest stosowanie tarcz z łańcuchem tnącym lub pił tarczowych, ze względu na to, że zwiększają ryzyko wystąpienia odbicia narzędzia w stronę operatora.

Uwaga! Zabronione jest stosowanie innych tarcz niż dopuszczone do użytku w tej instrukcji. Nawet jeżeli da się je zamontować do wrzeciona szlifierki. Niewłaściwe tarcze mogą nie wytrzymać obciążeń generowanych w trakcie pracy szlifierką kątową. Uszkodzone, rozpadające się tarcze ściernie stanowią zagrożenie poważnymi urazami ciała lub śmierci.

UŻYTKOWANIE SZLIFIERKI

Zdemontować akumulator z gniazda elektronarzędzia!

Przed przystąpieniem do pracy narzędziem należy sprawdzić czy obudowa, osłona oraz akumulator nie są uszkodzone.

Jeżeli widoczne są jakiegokolwiek uszkodzenia zabrania się pracy szlifierką!

Zamocować osłonę tarczy ścierniej i rękojeść.

Nigdy nie pracować szlifierką bez zamontowanej osłony tarczy ścierniej!

Dobrać odpowiedni do rodzaju pracy typ tarczy ścierniej i zamontować tarczę na wrzecionie szlifierki.

Obrobiany materiał zamontować w odpowiedni sposób tak, aby nie przemieszczał się w trakcie obróbki, na przykład za pomocą imadła lub zacisków. Tarcza szlifierki wiruje z wysoką prędkością i niewłaściwe zamocowanie obrabianego materiału może spowodować jego niekontrolowane przemieszczenie się w trakcie pracy, co zwiększa ryzyko odniesienia poważnych obrażeń.

W przypadku cięcia należy podpierać przecinany materiał po obu stronach linii cięcia, ale w taki sposób, aby w trakcie przecinania

nie spowodował zakleszczenia tarczy tnącej. Podpory należy umiejscowić w pobliżu krawędzi przecinanego materiału oraz w pobliżu linii cięcia.

Założyć ochronę oczu, ochronniki słuchu i rękawice ochronne.

Sprawdzić, czy włącznik znajduje się w pozycji „wyłączony - 0”. Następnie podłączyć akumulator do elektronarzędzia.

Przyjąć odpowiednią pozycję gwarantującą zachowanie równowagi i uruchomić szlifierkę włącznikiem.

Włącznik posiada blokadę zabezpieczającą przed przypadkowym uruchomieniem szlifierki. Należy przesunąć blokadę ku tyłowi tak, aby zrównała się z powierzchnią włącznika, a następnie umożliwiła jego wciśnięcie. Włącznik nie ma możliwości zablokowania pozycji włączonej, należy go trzymać przez cały czas pracy.

Przystąpić do pracy przykładając właściwą powierzchnię tarczy do obrabianego materiału:

- w przypadku tarcz ściernych do szlifowania należy szlifować powierzchnią boczną i / lub czołową,
- w przypadku ściernic listkowych należy szlifować powierzchnia boczną tak, aby listki papieru ściernego poruszały się równolegle do obrabianego materiału,
- w przypadku tarcz z rzepem umożliwiającym zamocowanie papieru ściernego, szlifowanie należy przeprowadzić powierzchnią boczną,
- w przypadku szczotek drucianych należy dokonywać obróbki zakończeniem drutów, a nie ich powierzchnią boczną,
- w przypadku tarcz do cięcia, należy ciąć powierzchnią czołową, nie szlifować powierzchnią czołową tarcz przeznaczonych do cięcia.

Regulacja prędkości obrotowej (VI)

Szlifierka posiada regulację prędkości obrotowej za pomocą obrotowego regulatora. Możliwa jest płynna regulacja prędkości obrotowej w zakresie podanym w tabeli z danymi technicznymi. Niższe obroty należy stosować do szczotek i ściernic z papieru ściernego. Wysokie obroty należy stosować do tarcz ściernych.

Podczas szlifowania powierzchnią boczną utrzymywać szlifierkę pod kątem nie większym niż 30 stopni względem obrabianej powierzchni (VII). Przesuwać szlifierkę płynnymi ruchami do siebie i od siebie.

Podczas cięcia, tarcza tnąca powinna się znajdować pod kątem prostym względem ciętej powierzchni. Nie należy dokonywać cięcia pod innym kątem. Zabronione jest zmienianie kąta tarczy tnącej względem obrabianego materiału w trakcie samego cięcia. Należy dokonywać cięcia tylko w linii prostej. Nie zastosowanie się do powyższych zaleceń zwiększa ryzyko zakleszczenia tarczy tnącej w obrabianym materiale, co może spowodować zjawisko odbicia narzędzia w stronę operatora, pęknięcie tarczy lub jej rozpadnięcie się.

Podczas cięcia należy prowadzić szlifierkę w kierunku obrotów tarczy (VIII).

W czasie pracy szlifierką nie wywierać zbyt dużego nacisku na obrabiany materiał i nie wykonywać gwałtownych ruchów, aby nie spowodować zakleszczenia lub pęknięcia i rozerwania tarczy ścierniej.

Nie wolno dopuścić do przeciążenia szlifierki, temperatura powierzchni zewnętrznych nigdy nie może przekroczyć 60°C.

Wyłączenie szlifierki następuje przez zwolnienie nacisku na włącznik.

Po zakończonej pracy wyłączyć szlifierkę, zdemontować akumulator i dokonać przeglądu.

Uwaga! Tarcza może wirować jeszcze przez jakiś czas po wyłączeniu szlifierki. Należy poczekać do całkowitego zatrzymania ruchu ściernicy przed odłożeniem szlifierki. Przed przystąpieniem do przeglądu należy odczekać do ostygnięcia tarczy. Podczas pracy zarówno tarcza jak i obrabiany materiał mogą się nagrzać do wysokiej temperatury.

Pamiętaj! Przy pracy szlifierką kątową:

Zawsze stosować osłonę oczu.

Nie stosować tarcz ściernych o maksymalnej dopuszczalnej prędkości obwodowej mniejszej niż 80 m/s.

Nie stosować tarcz ściernych o maksymalnej dopuszczalnej prędkości obrotowej mniejszej niż prędkość obrotowa szlifierki.

Deklarowana, całkowita wartość drgań została zmierzona za pomocą standardowej metody badań i może być użyta do porównania jednego narzędzia z drugim. Deklarowana, całkowita wartość drgań może zostać użyta we wstępnej ocenie ekspozycji.

Uwaga! Emisja drgań podczas pracy narzędziem może się różnić od zadeklarowanej wartości, w zależności od sposobu użycia narzędzia.

Uwaga! Należy określić środki bezpieczeństwa mające chronić operatora, które są oparte na ocenie narażenia w rzeczywistych warunkach użytkowania (wliczając w to wszystkie części cyklu pracy, jak na przykład czas kiedy narzędzie jest wyłączone lub pracuje na biegu jałowym oraz czas aktywacji).

KONSERWACJA I PRZEGLĄDY

UWAGA! Przed przystąpieniem do regulacji, obsługi technicznej lub konserwacji wyciągnij wtyczkę narzędzia z gniazdka sieci elektrycznej. Po zakończonej pracy należy sprawdzić stan techniczny elektronarzędzia poprzez oględziny zewnętrzne i ocenę: korpusu i rękojeści, przewodów elektrycznego z wtyczką i odgiętką, działania włącznika elektrycznego, drożności szczelin wentylacyjnych, iskrzenia szczotek, głośności pracy łożysk i przekładni, rozruchu i równomierności pracy. W okresie gwarancji użytkownik nie może demontować elektronarzędzia, ani wymieniać żadnych podzespołów lub części składowych, gdyż powoduje to utratę praw gwarancyjnych. Wszelkie nieprawidłowości obserwowane przy przeglądzie, lub w czasie pracy, są sygnałem do przeprowadzenia naprawy w punkcie serwisowym. Po zakończeniu pracy, obudowę, szczególnie wentylacyjne, przelączniki, rękojeść dodatkową i osłony należy oczyścić np. strumieniem powietrza (o ciśnieniu nie większym niż 0,3 MPa), pędzlem lub suchą szmatką bez użycia środków chemicznych i płynów czyszczących. Narzędzia i uchwyty oczyścić suchą czystą szmatką.

PROPERTIES OF THE TOOL

The angular grinder is an electric tool designed for grinding and cutting metals as well as mineral construction materials, such as bricks, natural and artificial stone, concrete, glaze, etc. with abrasive disks and grinding wheels selected for the given material. The tool must not be used for processing other materials than those mentioned above, e.g. for grinding and cutting wood or polishing. A correct, reliable and safe functioning of the grinder depends on its proper use, so:

Before you proceed to operate the grinder, read the manual thoroughly and keep it.

Always use protective goggles!

Do not use grinding wheels whose maximum acceptable tangential velocity is lower than 80 m/s!

Do not use grinding wheels whose maximum acceptable rotational speed is lower than the rotational speed of the grinder.

The supplier will not be held responsible for any damage resulting from the safety regulations and the recommendations indicated hereby not being observed.

EQUIPMENT

The product is supplied in a complete state but it requires some installation activities before starting its operation. The product is supplied with the battery charger and charging station (charger), abrasive disk guard, the wrench for mounting the grinding wheel and the auxiliary handle. The equipment does not include grinding wheels. The YT-828291 product is supplied with no battery and no charging station.

TECHNICAL PARAMETERS

Parameter	Unit	Value
Catalog number		YT-82829, YT-828291
Mains voltage	[V]	18 DC
Rated revs	[min ⁻¹]	2000 - 9000
Diameter of the abrasive disk	[mm]	125
Diameter of the abrasive disk hole	[mm]	22,2
Spindle tip		M14
Weight	[kg]	1,6
Noise level		
- acoustic pressure $L_{pA} \pm K_{pA}$	[dB (A)]	82,6 ± 3,0
- power $L_{wa} \pm K$	[dB (A)]	93,6 ± 3,0
Vibration level $a_{h,AC} \pm K$	[m/s ²]	6,2 ± 1,5 / 5,8 ± 1,5
Insulation class		III
Degree of protection		IPX0
Type of the battery		Li-Ion
Capacity of the battery*	[Ah]	3
Charger*		
Input voltage	[V]	220 - 240
Mains frequency	[Hz]	50 / 60
Output voltage	[V]	21 DC
Input current	[A]	2,4
Rated power	[W]	60
Time of charging**	[h]	1,5

GENERAL SAFETY CONDITIONS

NOTE! Get acquainted with all the instructions below. Failure to observe them may lead to an electric shock, fire or injuries. The notion of electric tool used in the instructions applies to all the tools which are powered with electric current, both wire tools and wireless ones.

OBSERVE THE FOLLOWING INSTRUCTIONS

Place of work

The place of work must be properly illuminated and clean. Disorder and poor illumination may be a cause of accidents.

Do not work with electric tools in explosive environments, or those which contain inflammable liquids, gases or vapours.

Electric tools generate sparks, which may cause a fire in case of contact with inflammable gases or vapours.

Do not allow children and outsiders to the place of work. A lack of concentration may result in a loss of control over the tool.

Electric safety

The plug of the power supply cable must fit the mains socket. Do not modify the plug. Do not use any adapters whatsoever in order to adapt the plug to the socket. Unmodified plug which fits the socket reduces the risk of an electric shock.

Avoid contact with grounded surfaces, such as pipes, heaters and refrigerators. Grounding of the body increases the risk of an electric shock.

Do not expose electric tools to precipitation or humidity. Water and humidity which gets into the electric tool increases the risk of an electric shock.

Do not overload the power supply cable. Do not use the power supply cable in order to carry the tool or to connect and disconnect the plug from the mains socket. Avoid contact of the power supply cable with heat, oils, sharp tools and moving elements. Damage to the power supply cable increases the risk of an electric shock.

In case work is realised outside closed areas, it is necessary to use extension cords designed for applications outside closed areas. Using a correct extension cord permits to reduce the risk of an electric shock.

If operating a power tool in a damp location is unavoidable, use a residual current device (RCD) protected supply. Use of an RCD reduces the risk of electric shock.

Personal safety

Commence work in good physical and psychological conditions. Pay attention to what you do. Do not work if you are tired or under effects of medicines or alcohol. Even a moment's inattention during work may lead to serious injuries.

Always use individual means of protection. Always wear goggles. Using individual means of protection, such as dust-masks, protective shoes, helmets and hearing protections permits to reduce the risk of serious injuries.

Avoid accidental activation of the tool. Make sure the switch is in the OFF position, before you connect the tool to the mains. Holding the tool with a finger on the switch or connecting an electric tool when the switch is in the ON position may lead to serious injuries.

Before you turn on electric tool on remove all the spanners and other tools, which have been used for adjustments. A spanner left on rotating elements of the tool may lead to serious injuries.

Keep your balance. Maintain an appropriate position. It will permit to control the electric tool in case of unpredicted situations during its operation.

Use protective clothes. Do not wear loose clothes or jewellery. Keep your hair, clothes and gloves away from moving elements of the electric tool. Loose clothes, jewellery or long hair may get caught on moving elements of the tool.

Use dust extractors or dust containers, if the tool is equipped with any. Make sure they are properly connected. Using of dust extractors permits to reduce the risk of serious injuries.

Safety precautions while using the electric tool

Before the battery is installed, make sure the switch is off. Installation of the battery when the switch is on may lead to accidents. Use solely the charger recommended by the manufacturer. Using a charger designed for another type of battery may be a cause of fire.

The electric tool must be operated exclusively with the battery indicated by the manufacturer. Using another battery may be a cause of fire or injuries.

When the battery is not used, it must be stored away from such metal objects as paper clips, coins, nails, screws or other small metal elements, which might short-circuit the terminals. Short-circuited terminals of the battery may cause burns or fire.

Under adverse circumstances liquid may leak from the battery; avoid any contact. In case of accidental contact with the liquid, rinse it with water. In case of eye contact, seek medical. The liquid leaking from the battery may cause irritation or burns.

During work when the tool may touch a hidden live conductor, the electric tool must be held by insulated handles. The installed bit in case of contact with a live conductor may conduct electricity to the metal elements of the tool, which may cause electric shock to the operator.

Repairs

The tool may be repaired only by authorised service centres, which must use solely original spare parts. It will guarantee a proper level of safety of operation of the electric tool.

ADDITIONAL SAFETY INSTRUCTIONS

The tool has been designed exclusively for grinding, grinding with abrasive paper, grinding with wire brushes and cutting. Get acquainted with all the warnings, instructions, illustrations and specifications supplied along with the electric tool. If the instructions below are not observed, there is a risk of electric shock, fire and / or serious injuries.

It is prohibited to use the tool as a polishing machine or in a way which does not comply with the manual. Using the tool for jobs it is not designed for implies a risk and may cause injuries.

Do not use accessories which have not been designed and are not recommended by the manufacturer. The fact that accessories may be installed in the tool does not mean work with them is safe.

The maximum rotational speed of the accessories must be higher than or equal to the maximum rotational speed of the tool. Accessories of a lower rotational speed than the speed of the tool may break during work.

The outer diameter and the thickness of accessories must fall within the range of dimensions indicated for the tool.

Accessories of incorrect dimensions cannot be properly protected and operated.

Threaded mounting of accessories must match the grinder spindle thread. The dimensions of the hole in which wheels, disks, flanges and other accessories are installed must comply with the dimensions of the spindle of the tool. Accessories in which the dimensions of the fixing hole do not comply with the dimensions of the spindle of the tool, will vibrate after start, which may preclude a proper control of the tool.

Do not use damaged accessories. Before each use, make sure the accessories are not splintered, broken or excessively worn. If accessories are dropped make sure they are not damaged or install new accessories. Once accessories have been inspected and installed, all persons must remain away from the plane of rotation of the accessories, and start the tool for a minute with the maximum rotational speed. During the test damaged accessories will be destroyed.

Use individual protection means. Depending on the job, wear face protections or safety goggles. If it is required use dust masks, hearing protectors, gloves and aprons protecting from small fragments of the accessories or materials generated during work. Eye protection must stop flying pieces generated during work. The dust mask must filter dust generated during work. Excessive exposition to noise may lead to hearing impairment.

While realising tasks during which the disc may come into contact with a hidden live electric wire or a power supply cable hold the grinder by insulated handles. If the disc touches a live wire, the metal elements of the tool may cause electric shock to the operator of the tool.

Maintain a safe distance between the place of work and third persons. Persons who approach the place of work must use individual protection means. Chips generated during work or fragments of damaged accessories may be ejected beyond the direct vicinity of the place of work.

Place the power supply cord away from the rotating wheels. In case the operator loses the control over the tool, the cord may be cut or caught, and the hand or arm of the operator may be drawn into the rotating elements of the machine.

Never put down the tool until the rotating elements have stopped completely. The rotating elements may „catch“ the ground and impede the control of the tool.

Do not start the tool while carrying it. Accidental contact with the rotating elements may cause drawing clothes and contact of the tool with the body of the operator.

Clean the ventilating holes of the tool regularly. The ventilator of the motor pulls the dust generated during work into the tool. Excessive accumulation of metal particles contained in the dust increase the risk of electric shock.

Do not operate the tool in the vicinity of inflammable materials. The sparks generated during work may cause a fire.

Do not use accessories which require cooling with liquids. Water or cooling liquid may cause an electric shock.

Warnings related to the possibility of the tool rebounding towards the operator

Rebounding of the tool towards the operator is caused by a sudden reaction to blocked or seized discs or polishing belts or another accessory, which causes a sudden stop of the rotating accessory and a turn of the electric tool opposite to the direction of rotation.

For example, if the grinding disc is seized by the object being processed, the edge of the disc, which is at the point of seizure may get deeper into the surface of the material, and thus get ejected.

The disc may also move towards or away from the operator, depending on the direction of movement of the grinding wheel at the place of seizure. Grinding wheels may also break.

Rebounding of the tool towards the operator is caused by incorrect operation and / or inobservance of the indications contained in the operating manual. It may be prevented if the following recommendations are followed.

Hold the tool firmly and adopt an adequate position of the body and the hands, which will permit you resist the force generated when the tool rebounds. Always use the additional handle, if it has been supplied with the tool, which will ensure a maximum control when the tool rebounds or turns inadvertently during start. The operator is able to control the turning or rebound of the tool, if adequate safety measures have been taken.

Do not ever place hands close to the rotating elements of the tool. The rotating elements may, in case the machine rebounds, get into contact with the hand.

Do not remain within the area into which the tool will move in case of rebound. A rebound will propel the tool in the direction opposite to the rotation of the grinding disk, where it is seized.

Be particularly careful during work close to corners, sharp edges, etc. Avoid flicking up and seizure of the grinding disk. During work on corners or edges there is an increased risk of seizure of the grinding disk, which may imply a loss of control over the tool or rebound of the tool.

Do not use disks with cutting chains or disk saws. The edges cause frequent rebounds, which may lead to a loss of control over the tool.

Warnings related to grinding and cutting with abrasive disks

Use only disks which are adequate for the tool and guards designed for the given type of disk. Disks which are not compatible with the tool cannot be properly protected and are not safe.

The grinding surface of centre depressed wheels must be mounted below the plane of the guard lip. An improperly mounted wheel that projects through the plane of the guard lip cannot be adequately protected.

The guard must be secured to the tool and placed in a position which ensures maximum safety, so that the smallest

possible area of the disk is unprotected towards the operator. The guard helps to protect the operator from broken fragments of the disk and prevents accidental contact with the disk.

The disk must be used as intended. For example: do not grind with disks designed for cutting. Abrasive disks for cutting are designed for circumferential load, and the lateral forces applied to such a disk may destroy it.

Always use undamaged fixing disks, whose dimensions must be compatible with the grinding disk. Adequate fixing disks for the abrasive disk reduce the risk of damaging the grinding disk. The fixing disks for cutting disks may differ from the fixing disks designed for grinding disks.

Do not use worn abrasive disks from bigger tools. An abrasive disk of a bigger diameter is not adapted to a bigger rotational speed of smaller tools and may break.

Warnings related to grinding with abrasive paper

Do not use discs with abrasive papers of an excessive size. While selecting the grinding wheel, follow the guidelines of the manufacturer. Abrasive paper which significantly exceeds the size of the disc may cause injuries and increases the risk of seizure, tearing or rebounding towards the operator.

Warnings related to work with wire brushes

Be careful, since fragments of wires are ejected from the brush also during normal work. Do not overload the wires exerting excessive force on the brush. The wires may easily perforate light clothes and/or the skin.

If it is recommended to use guards while working with wire brushes, preclude any contact of the brush with the guard. The diameter of the wire brush may increase due to the load and the centrifugal force.

PREPARATION FOR WORK

ATTENTION! All the operations mentioned in this point must be realised with the power supply off.

- the battery must be disconnected from the tool!

Safety recommendations for battery loading

Attention! Before loading may start make sure the body of the charger, the cable and the plug are not broken or damaged. It is prohibited to use a damaged loading dock and charger! For the purpose of loading batteries only the charging dock and the charger provided may be used. Using another charger may be a cause of fire or damage the tool. Batteries may be charged only in a dry room, protected from unauthorised persons, particularly children. Do not use the charging dock and the charger without permanent supervision of an adult! If it is necessary to leave the room where loading is taking place, it is required to disconnect the charger from the mains, removing the charger from the mains socket. In case when smoke comes out of the charger, or a strange smell is emitted, etc., it is required to immediately remove the plug of the charger from the mains socket!

The drill and automatic return screwdriver is provided with an unloaded battery, so before work may commence, it is required to charge it following the procedure below, using the charger and charging dock provided. Li-ION batteries do not show the so called "memory effect", so it is allowed to charge them at any moment. However, it is recommended to discharge them during normal work, and then load them to their full capacity. If due to the nature of the task it is not possible to do so each time, then it is required to do it at least from time to time. Under no circumstances is it allowed to discharge the batteries short-circuiting the electrodes, since this would cause irreversible damage! It is also prohibited to check the load of the batteries, short-circuiting the electrodes for sparking.

Storage of the battery

In order to prolong the life of the battery, it is required to provide adequate storage conditions. The batteries can go through approximately 500 „loading - discharging“ cycles. The battery must be stored between 0 and 30°C, at the relative humidity of 50%. In order to store the battery for a prolonged period, it is required to charge it to approximately 70% of its capacity. In case of prolonged storage, it is required to recharge the battery once a year. Do not permit excessive discharging of the battery, since this would reduce its life and may cause irreversible damage.

During storage, the battery will be gradually unloading due to leakage conductance. The process of automatic unloading depends on the temperature of storage, since the higher the temperature, the fastest the process. In case of incorrect storage of batteries, there is a danger of electrolyte leakage. In case of leakage, it is required protect the leakage with neutralizing agent. In case of contact of electrolyte with the eyes, it is required to rinse the eyes abundantly, and then immediately seek medical assistance. **It is prohibited to use a tool with a damaged battery.**

In case the battery is completely worn out, it is required to deposit it at a special point dedicated to disposal of such waste.

Transport of the batteries

Lithium-ion batteries are in accordance with legal regulations treated as dangerous waste. The user of the tool may transport the tool with the battery or only batteries by land. Then no additional conditions must be complied with. In transport is realised by third parties (for example dispatch through courier service), then it is required to proceed in accordance with regulations for transport of dangerous materials. Before shipment, contact an authorised person.

It is prohibited to transport damaged batteries. During transport the battery must be removed from the tool, and the exposed

contacts protected, e.g. with insulating tape. Protect the batteries so that they do not move inside the package during transport. It is also required comply with the national regulations for transport of dangerous materials.

Charging the battery

Attention! Before charging you should disconnect the charger from the mains by unplugging the power supply plug from the mains. In addition, you should clean the battery and its terminals of dirt and dust with a soft, dry cloth.

The battery has a built-in charge indicator. When you press the button, LEDs will light up (II), the more LEDs will light up, the more fully the battery pack is charged. If the button is pressed and the LEDs are off it means that the battery is discharged.

Disconnect the battery from the tool.

Push the battery in the charger socket (II).

Plug the charger into a mains socket.

When the red LED lights up, it means the loading process.

When charging is complete, the red LED goes off, and green LED lights up, indicating a full charge of the battery.

Unplug the charger from the mains outlet.

Remove the battery from the charging station, by pressing the battery latch button.

Attention! If, when the charger is connected to the power supply, the green LED is on, this indicates a fully charged battery. In this case, the charger does not start charging.

ASSEMBLY OF EQUIPMENT ELEMENTS

Assembly of the abrasive wheel guard

For this purpose, you should put on the wheel cover on the cylindrical body part around the spindle and with a screw or clip of cover ring clamp, immobilize it, so the cover will be mounted straight ahead, firmly and tightly. Set the guard of the grinding wheel, so the unsheltered part of the grinding wheel will be as far as possible from the hand of a grinder user. Never work with the grinder without correctly mounted grinding wheel guard!

With the grinder there is supplied the guard, which provides the adequate protection only when grinding with abrasive wheels and wheels using sandpaper and some wire brushes. After installing the wheel on the spindle, the accessory must not protrude beyond the side guard. In the case of performance of any other type of allowed work, you should contact the manufacturer to acquire the guard intended for this kind of work.

Installation of auxiliary handle

Mount the handle by its firm screwing to the tool heading. The handle has a socket, which allows to store the wrench for fixing the grinding wheel. This makes it easier to store the wrench. After completion of all works requiring to use the wrench it should be inserted in the socket and you should make sure that it does not slip spontaneously by its own weight.

OPERATION OF THE GRINDING WHEELS

ATTENTION! Mounting of the abrasive wheels may be done only with disconnected power supply. **Remove the battery pack from the power tool socket!**

Installing the wheels

Disconnect power supply voltage from the tool. Remove the battery pack from the power tool socket!

During the assembly please pay attention, that the edges A (IV) at the bottom of the spindle shaft and of the mounting flanges exactly overlap.

Install the top mounting flange on spindle,

Mount the grinding wheel on the spindle and on the upper mounting flange.

Screw the bottom mounting flange on the spindle.

Press the spindle lock and tighten the lower mounting flange with a key and then release the lock button.

Mount the battery to the power tool, turn on the grinder and watch its work without any load by the time of about 1 minute.

Remove the battery and inspect the wheels mounting.

The location of the mounting flanges

Please pay attention, that grinding wheels, in the point of mounting to the spindle, can vary in their thickness.

Depending on the applied grinding wheels, which are thin (thickness up to 3.2 mm), or thick (thickness above 3.2 mm) the positioning of mounting flanges (III) is different. Do not use wheels thicker than 6 mm.

Removing the grinding wheels

Turn off the grinder and remove the battery.

Press the spindle lock and loosen the lower mounting flange with the wrench for mounting, and then remove the abrasive wheel

from the spindle. Clean the spindle and clamping flanges of dust and other pollutants arising in the course of work.

Types of abrasive wheels

You can use for grinder all grinding wheels designed for use with angle grinders with a permissible peripheral speed of at least 80 m/s and fixing and external diameters specified in the technical data table.

If the grinding wheel is equipped with an unthreaded hole, for its mounting you should use the mounting flanges.

It is also possible to mount the grinding wheels with an outside diameter specified in the technical data table, equipped with a threaded hole M14. In this case, you should not use the mounting flanges, and the grinding wheel should be screwed directly to the spindle, by blocking it with a button, and by tightening the blade firmly and securely with a flat wrench (the grinder is not equipped with it).

In the case of wheels, which allow for mounting the sandpaper wheel by using Velcro, you should only use the sandpaper wheels, which are specified in the table of technical data. The wheels should be placed concentrically on the grinding wheel. The edge of the wheel should not protrude beyond the wheel edge.

It is also possible to use diamond grinding wheels with dimensions specified in the technical data table, intended for cutting and dry grinding. Installation should be carried out in the same way as for grinding wheels.

For metal treatment it is recommended to use grinding wheels made of materials intended for the processing of a given type of metal. Refer to the documentation that is attached to the grinding wheel.

For the processing of ceramic materials you can use the grinding wheel or diamond grinding wheels, designed for a dry work.

Wire brushes and sanding wheels are recommend for removing old paint coatings from metal parts.

It is prohibited to modify the mounting hole, spindle or use reduction rings in order to align the mounting hole diameter to the diameter of spindle. It is prohibited to use grinding wheels with a mounting diameter other than the diameter specified in the technical data table. It is forbidden to use wheels with the cutting chain or disk saws, because that increases the risk of tool rebound toward the operator.

Attention! It is forbidden to use other grinding wheels than those, which are approved for use in this manual. Even if they can be mounted on the grinder spindle. Inappropriate grinding wheels may not withstand the loads generated during the operation of the angle grinder. Damaged, crumbling grinding wheels create a threat of serious injury or death.

USE OF THE GRINDER

Remove the battery from the power tool socket!

Before working with the tool, you should check whether the enclosure, cover and battery are not damaged.

If there are any visible damages it is prohibited to operate the grinder!

Attach the cover of grinding wheel and the handle.

Never work with the grinder without correctly mounted grinding wheel guard!

Choose the type of grinding wheel, which is appropriate for the type of work, and mount the grinding wheel on the grinder spindle.

Workpiece should be mounted in an appropriate way, so it does not move during its machining, for example, by clamps or clips. The wheel of grinder spins at high speed and improper mounting of the workpiece can cause its uncontrolled movement during operation, which increases the risk of injury.

In the case of cutting you should support the cut material on both sides of the cut line, but in such a way, that during cutting it would not cause the grinding wheel jam. Supports should be positioned near the edges of cut material, and near the cut line.

Wear eye protection, hearing protectors and working gloves.

Check, whether the switch is in the "off - 0" position. Then connect the battery to the power tool.

Adopt the proper body position, which is needed to maintain balance, and run the grinder by its switch.

The switch has a security lock to prevent accidental starting of the grinder. Move the lock back so it will be at level of the switch surface, and then will allow to press it. The switch does not have the possibility of blocking in the ON position, you should hold it all the time during the work.

Proceed to work by applying the proper surface of the grinding wheel to workpiece:

- in the case of grinding wheels for grinding you should grind by the side and/or front surface,
- in the case of flap grinding wheels you should grind by the surface side so that the sandpaper leaves would move parallel to the workpiece,
- in the case of wheels with Velcro, which allow for fixing the abrasive paper, grinding must be carried out by side surface,
- in the case of wire brushes the treatment should be done by wires endings, not by their side surface,
- in the case of grinding wheels for cutting, you should cut by their front surface, do not grind by the front surface of grinding wheels, which are designed for cutting.

Speed control (VI)

The grinder has speed regulation by means of a rotary regulator. It is possible to smoothly adjust the speed in the range given in the technical data table. Use a lower speed for brushes and sandpaper grinding wheels. High speed should be used for abrasive discs.

When grinding with a side surface you should keep the grinder at an angle of no more than 30 degrees with respect to the treated surface (VII). Move the grinder forward and back by smooth moves.

During cutting, the grinding wheel should be at a right angle relative to the cut surface. Do not make the cut at a different angle. It is forbidden to change an angle of the cutting grinding wheel in relation to the workpiece during the cutting operation. The cut should be made only in a straight line. Failure to follow these guidelines increases the risk of grinding wheel jam in workpiece, which can cause rebound of tool toward the operator, rupture of the grinding wheel or its disintegration during cutting, drive the grinder in the direction of rotation of the wheel (VIII).

During grinder operation, do not exert too much pressure on the treated material, and do not make sudden movements, to not cause jamming, or cracks and bursts of grinding wheel.

Do not allow to overload the grinder, its external surfaces temperature should never exceed 60°C.

The grinder is stopped after releasing the pressure on the switch.

At the end of work you should turn off the grinder, remove the battery and make an examination.

Attention! The grinding wheel can rotate even for some time after the machine is switched off. You should wait until a complete stop of grinding wheel movement before putting away the grinder. Prior to the inspection you should wait for cooling of the grinding wheel. During the work, both, grinding wheel and workpiece material, can warm up to a high temperature.

Remember! When operating the angle grinder:

Always use eye protection.

Do not use grinding wheels of a maximum allowable peripheral speed of less than 80 m/s.

Do not use grinding wheels of a maximum allowable rotational speed less than the rotational speed of the grinder.

The declared, total declared value of vibration was measured by the standard test method, and it can be applied to compare one tool to another. The declared, Declared total value of vibration can was used in a preliminary assessment of exposure.

Attention! The vibration emissions when working with the tool can differ from the declared value, depending on how you use the tool.

Attention! You should specify the security measures to protect the operator, which are based on an assessment of exposure in the actual conditions of operation (including in it all parts of the work cycle, such as, for example, the time when the tool is turned off or it is idling, and its activation time).

MAINTENANCE AND OVERHAUL

ATTENTION! Before any adjustment, technical service or maintenance operations unplug the tool. Once the operations have been finished, the technical conditions of the tool must be assessed by means of external evaluation and inspection of the following elements: body and handle, conductor with a plug and deflection, functioning of the electric switch, patency of ventilation slots, sparking of brushes, noise level of functioning of bearings and gears, start-up and smoothness of operation. During the guarantee period, the user cannot dismantle the electric tools or change any sub-assemblies or elements, since it will cancel any guarantee rights. All irregularities detected at overhaul or during functioning of the tools are a signal to have the tool repaired at a service shop. Once the functioning has been concluded, the casing, ventilation slots, switches, additional handle and protections must be cleansed with a stream of air (at a pressure not exceeding 0.3 MPa), with a brush or a cloth without any chemical substances or cleaning liquids. Tools and handles must be cleansed with a clean cloth.

CHARAKTERISTIK DES WERKZEUGES

Die Winkelschleifmaschine ist ein Elektrowerkzeug, das zum Schleifen und Trennen von Metallen sowie mineralhaltigen Baumaterialien, und zwar solchen wie Ziegel, Natur- und Kunststein, Beton, Glasur usw., mit Hilfe von Schleifscheiben bestimmt ist, die auch entsprechend für das jeweilige Material ausgewählt werden. In keinem Fall darf der Winkelschleifer, wie es auch genannt wird, für die Bearbeitung anderer als o.a. Materialien verwendet werden, wie z.B. zum Schleifen und Trennen von Holz oder zum Polieren. Der richtige, zuverlässige und sichere Funktionsbetrieb des Winkelschleifers ist von der korrekten Nutzung abhängig, deshalb muss man vor Beginn der Nutzung der Schleifmaschine folgendes beachten:

Vor Beginn der Arbeiten mit diesem Werkzeug muss man die gesamte Anleitung durchlesen und sie einhalten.

Verwenden Sie immer einen Augenschutz!

Verwenden Sie keine Schleifscheiben mit einer maximal zulässigen Umfangsgeschwindigkeit von weniger als 80 m/s!

Verwenden Sie keine Schleifscheiben mit einer maximal zulässigen Drehgeschwindigkeit, die geringer als die Drehgeschwindigkeit der Schleifmaschine ist.

Für sämtliche Schäden, die im Ergebnis der Nichteinhaltung von Sicherheitsvorschriften und Empfehlungen der vorliegenden Anleitung entstanden, übernimmt der Lieferant keine Haftung.

AUSRÜSTUNG

Das Produkt wird im kompletten Zustand angeliefert; aber die Durchführung von Montagearbeiten vor Betriebsbeginn ist erforderlich. Zusammen mit dem Produkt werden angeliefert: Akku, Ladestation (Ladegerät), Abdeckung der Schleifscheibe, Schlüssel zum Befestigen der Schleifscheibe sowie ein zusätzlicher Handgriff. Die Schleifscheiben gehören nicht zur Ausrüstung. Das Produkt YT-828291 wird ohne Akku und ohne Ladestation geliefert.

TECHNISCHE PARAMETER

Parameter	Maßeinheit	Wert
Katalognummer		YT-82829, YT-828291
Netzspannung	[V]	18 DC
Nenn Drehzahl	[min ⁻¹]	2000 - 9000
Durchmesser der Schleifscheibe	[mm]	125
Lochdurchmesser der Schleifscheibe	[mm]	22,2
Spindelende		M14
Gewicht	[kg]	1,6
Lärmpegel		
- akustischer Druck $L_{pA} \pm K_{pA}$	[dB (A)]	82,6 ± 3,0
- akustische Leistung $L_{wA} \pm K_{wA}$	[dB (A)]	93,6 ± 3,0
Schwingungspegel $a_{hAG} \pm K$	[m/s ²]	6,2 ± 1,5 / 5,8 ± 1,5
Isolierklasse		III
Schutzgrad		IPX0
Art der Batterie		Li-Ion
Kapazität des Akkus*	[Ah]	3
Ladegerät*		
Eingangsspannung	[V]	220 - 240
Netzfrequenz	[Hz]	50 / 60
Ausgangsspannung	[V]	21 DC
Ausgangsstrom	[A]	2,4
Nennleistung	[W]	60
Ladezeit**	[h]	1,5

ALLGEMEINE SICHERHEITSBEDINGUNGEN

ACHTUNG! Die nachstehenden Anweisungen durchlesen. Die Nichteinhaltung der nachstehenden Anweisungen kann einen elektrischen Schlag, Brand oder Körperverletzungen führen. Der Begriff „Elektrowerkzeug“ bezieht sich auf alle mit dem elektrischen Strom angetriebenen Werkzeuge sowohl mit der Netzleitung als auch ohne Netzleitung.

DIE NACHSTEHENDEN ANWEISUNGEN EINHALTEN!

Arbeitsplatz

Der Arbeitsplatz soll gut beleuchtet sein und in der Sauberkeit gehalten werden. Das Durcheinander und nicht ausreichende Beleuchtung können Arbeitsunfälle verursachen.

Die Elektrowerkzeuge dürfen in der Umgebung mit erhöhter Explosionsgefahr, oder brennbaren Flüssigkeiten Gasen oder Dunste nicht verwendet werden. Die Elektrowerkzeuge erzeugen Funken, die in Berührung mit brennbaren Gasen oder Dunsten Brand verursachen können.

Kindern und unbefugte Personen fern von dem Arbeitsplatz halten. Die Konzentrationsschwäche kann zum Verlieren des Beherrschens über dem Werkzeug führen.

Elektrische Sicherheit

Leitungsstecker muss an die Netzsteckdose passen. Der Stecker darf nicht modifiziert werden. Keine Adapter zur Anpassung des Leitungssteckers an die Netzsteckdose verwenden. Der nicht modifizierte Leitungsstecker, der genau an die Netzsteckdose passt vermindert die Gefahr des elektrischen Schlages.

Den Kontakt mit geerdeten Flächen wie Rohre, Heizkörper, Kühlschränke vermeiden. Die Körpererdung erhöht das Risiko des elektrischen Schlages. Die Elektrowerkzeuge dürfen dem Einfluss von atmosphärischen Niederschlägen oder Der Feuchtigkeit nicht ausgesetzt werden. Wasser und Feuchtigkeit, die in das Innere des Elektrowerkzeuges eindringen, erhöhen die Gefahr des elektrischen Schlages.

Den Netzkabel nicht überlasten. Die Netzkabel nicht zum Tragen, Abschalten und Einschalten des Leitungssteckers zum Netzsteckdose verwenden. Den Kontakt des Leitungskabels mit der Wärme, Öl, scharfen Kanten und beweglichen Teilen vermeiden. Beschädigung des Leitungskabels erhöht die Gefahr des elektrischen Schlages.

Be idem Einsatz außerhalb der geschlossener Räume sollen für Außen geeignete Verlängerungsschnüre verwendet werden. Die Verwendung der geeigneten Verlängerungsschnüre vermindert die Gefahr des elektrischen Schlages.

In dem Fall, wenn der Einsatz des Elektrowerkzeuges in einem feuchten Umfeld unvermeidlich ist, dann muss man als Schutz vor der Spannung der Stromversorgung ein Differentialstromgerät (RCD) verwenden. Die Anwendung des RCD verringert das Risiko eines elektrischen Stromschlags.

Personensicherheit

Bei Arbeit soll bei guter körperlicher und geistlicher Verfassung ausgeführt werden. Immer darauf achten was gemacht wird. Die Arbeit darf nicht bei der Ermüdung oder unter Einfluss von Alkohol oder Medikamenten ausgeführt werden. Sogar eine momentane Unaufmerksamkeit während der Arbeit kann zu ernsthaften Körperverletzungen führen.

Die persönlichen Schutzmittel verwenden. Immer die Schutzbrille tragen. Die Verwendung von persönlichen Schutzmitteln wie Staubmasken, Schutzschuhe, Helme und Gehörschutz vermindern die Gefahr der ernsthaften Körperverletzungen.

Das zufällige Einschalten des Elektrowerkzeuges vermeiden. Bitte prüfen ob der Schalter in der Stellung „AUS“ steht bevor das Elektrowerkzeug an das elektrische Netz angeschlossen wird. Das Halten der Finger auf dem Schalter oder Anschluss des Elektrowerkzeuges bei dem eingeschalteten Schalter kann zu ernsthaften Körperverletzungen führen.

Vor Einschalten des Elektrowerkzeuges sollen alle Schlüssel und Werkzeuge entfernt werden, die zur Einstellung verwendet worden waren. Der an den beweglichen Teilen des Werkzeuges hintergelassene Schlüssel kann ernsthafte Körperverletzungen herbeiführen.

Gleichgewicht halten. Durch die ganze Zeit entsprechende Arbeitsstellung einnehmen. Dadurch lässt sich das Elektrowerkzeug in den unerwarteten Nottfällen bei der Arbeit leichter beherrschen.

Schutzkleidung tragen. Keine lose Kleidung oder Schmuck tragen. Haare, Kleidung und Arbeitshandschuhe fern von den beweglichen Teilen des Elektrowerkzeuges halten. Lose Kleidung, Schmuck oder lange Haare können an die bewegliche Teile des Elektrowerkzeuges anhaften.

Staubabsaugung oder Staubbehälter verwenden falls das Werkzeug damit ausgestattet wird. Bitte sorgen Sie dafür damit sie sachgemäß angeschlossen sind. Verwendung der Staubabsaugung vermindert die Gefahr der ernsthaften Körperverletzungen.

Verwendung des Elektrowerkzeuges

Das Elektrowerkzeug nicht überlasten. Das zur ausführende Aufgabe geeignete Werkzeug verwenden. Entsprechende Auswahl des Werkzeuges gewährleistet eine leistungsfähige und sichere Arbeit.

Das Werkzeug darf nicht verwendet werden, falls der Netzschalter nicht funktioniert. Das Werkzeug, welches sich mit dem Schalter nicht kontrollieren lässt, ist gefährlich und soll zur Reparatur geliefert werden.

Den Leitungsstecker von der Netzsteckdose herausziehen wenn das Werkzeug eingestellt oder Zubehör ausgetauscht bzw. das Werkzeug aufbewahrt wird. Dadurch wird das zufällige Einschalten des Elektrowerkzeuges vermieden.

Das Elektrowerkzeug vor den Zutritt von Kindern schützen. Die bei der Bedienung des Werkzeuges nicht eingeschulten Personen dürfen das Werkzeug nicht verwenden. Das Elektrowerkzeug kann in den Händen der nicht geschulten Personen gefährlich sein.

Entsprechende Instandhaltung des Werkzeuges gewährleisten. Das Werkzeug auf nicht eingepasste Teile und Spiele der beweglichen Teile prüfen. Bitte überprüfen, ob irgendein Bestandteil des Werkzeuges nicht beschädigt ist. Die Störungen sollen vor dem Einsatz des Werkzeugen beseitigt werden. Viele Unfälle sind durch nicht sachgemäße Instandhaltung des Werkzeuges verursacht.

Schneidewerkzeugen sollten sauber und geschärft sein. Sachgemäß geschärfte Schneidewerkzeuge lassen sich besser während der Arbeit kontrollieren.

Bei Elektrowerkzeuge und Zubehör gemäß der vorstehenden Anweisungen benutzen. Die Werkzeuge entsprechend der Aufgabe und die Arbeitsbedingungen einsetzen. Die nicht bestimmungsgemäße Verwendung des Werkzeuges kann das Risiko der Gefahren erhöhen.

Instandsetzungen

Die Werkzeuge sollen nur in den autorisierten Werkstätten bei der Verwendung der Originalersatzteile repariert werden. Dadurch wird eine entsprechende Arbeitssicherheit des Elektrowerkzeuges gewährleistet.

ZUSÄTZLICHE SICHERHEITSHINWEISE

Das Werkzeug ist nur zum Schleifen, Schleifen mit Schleifpapier, das Schleifen mit Drahtbürsten und Durchtrennen bestimmt. Man muss sich vorher mit allen Warnungen, Anleitungen, Illustrationen sowie Spezifikationen vertraut machen, die dem Elektrowerkzeug beigelegt sind. Die Nichteinhaltung aller nachfolgenden Hinweise kann zu einem elektrischen Stromschlag, Feuer und/oder ernsthaften Verletzungen führen.

Das Werkzeug darf nicht als Poliermaschine oder auf andere Art und Weise, als in der Anleitung beschrieben, verwendet werden bzw. sein Einsatz ist verboten. Die Arbeit mit dem Werkzeug, für die es nicht bestimmt ist, bildet ein Risiko und kann zu Körperverletzungen führen.

Es darf kein Zubehör verwendet werden, das nicht durch den Hersteller projektiert und empfohlen wurde. Die Tatsache, dass man das Zubehör am Werkzeug montieren kann, bedeutet nicht, dass dadurch ein sicherer Funktionsbetrieb gewährleistet ist. Die maximale Drehgeschwindigkeit der Zubehörteile muss größer oder gleich der maximalen Drehgeschwindigkeit des Werkzeuges sein. Zubehör mit einer geringeren Drehgeschwindigkeit als die Geschwindigkeit des Werkzeuges kann während des Betriebes in Stücke zerfallen.

Der Außendurchmesser und die Dicke der Zubehörteile müssen sich im für das Werkzeug bestimmten Intervall der Abmessungen befinden. Die Zubehörteile mit nicht entsprechenden Abmessungen können auch nicht richtig verdeckt und bedient werden. Die Abmessung der Öffnung zur Befestigung der Räder, Scheiben, Flansche sowie der anderen Zubehörteile muss zur Abmessung der Werkzeugspindel passen. Zubehörteile, deren Maße der Befestigungsöffnung nicht den Maßen der Spindel des Werkzeuges entsprechen, beginnen nach der Inbetriebnahme zu vibrieren und das kann zu einem Verlust der Kontrolle über das Werkzeug führen.

Keine beschädigten Zubehörteile verwenden. Vor jedem Gebrauch ist der Zustand der Zubehörteile auf vorhandene Abblätterungen, Risse und Scheuerstellen sowie übermäßigen Verschleiß zu überprüfen. Wenn die Zubehörteile heruntergefallen sind, dann müssen sie in Bezug auf Beschädigungen geprüft bzw. neue unbeschädigte Zubehörteile montiert werden. Nach den Sichtprüfungen und dem Installieren der Zubehörteile muss man sich und unbeteiligte Personen außerhalb der Drehfläche des Zubehörs in Sicherheit bringen, anschließend das Werkzeug für eine Minute bei maximaler Drehgeschwindigkeit in Betrieb nehmen. Während des Tests werden die beschädigten Zubehörteile zerstört.

Verwenden Sie persönliche Schutzmittel. In Abhängigkeit von der Anwendung sind Abdeckungen als Gesichtsschutz bzw. Schutzbrillen einzusetzen. Wenn erforderlich, dann sind auch Staubschutzmasken, Gehörschutz, Handschuhe oder Schürzen zu tragen, die vor den nicht großen Fragmenten des Zubehörs oder den beim Funktionsbetrieb entstehenden Materialien schützen. Der Augenschutz muss in der Lage sein, die während der Arbeit herumfliegenden Teilchen aufzuhalten. Die Staubschutzmaske dagegen muss den während der Arbeit entstehenden Staub filtrieren können. Wenn man zu lange der Lärmeinwirkung ausgesetzt ist, kann dies zum Hörverlust führen.

Während der Ausführung der Arbeit, bei der das eingesetzte Werkzeug mit einer verdeckten spannungsführenden Leitung in Berührung kommen kann, ist das Elektrowerkzeug an den isolierten Griffen zu halten. Das eingesetzte Werkzeug kann während des Kontaktes mit der spannungsführenden Leitung bewirken, dass sich die Metallelemente des Werkzeuges unter Spannung befinden, was wiederum einen elektrischen Stromschlag des Werkzeugbedieners hervorrufen kann.

Es muss auch darauf geachtet werden, dass zwischen dem Einsatzort und den unbeteiligten Personen ein Sicherheitsabstand eingehalten wird. Personen, die sich in den Arbeitsbereich begeben, müssen persönliche Schutzmittel tragen. Die bei der Arbeit entstehenden Bruckstücke oder Teilchen von beschädigten Zubehörteilen können auch aus dem Arbeitsbereich hinaus in die nächste Umgebung fliegen.

Die Stromversorgungsleitung ist von den rotierenden Elementen des Werkzeuges fern zu halten. Wird die Kontrolle über das Werkzeug verloren, kann die Leitung durchgeschnitten oder sich verfangen bzw. die Hand oder Schulter des Bedieners in die rotierenden Elemente des Werkzeuges hereingezogen werden.

Das Werkzeug niemals ablegen, bevor nicht die rotierenden Elemente zum völligen Stillstand gekommen sind. Die rotierenden Elemente können den Untergrund „ergreifen“ und das Werkzeug außer Kontrolle bringen.

Während des Herumtragens darf das Werkzeug nicht in Betrieb genommen werden. Ein zufälliger Kontakt mit den rotierenden Elementen kann das Ergreifen und Hereinziehen der Kleidung sowie eine Berührung des Werkzeuges mit dem Körper des Bedieners hervorrufen.

Die Belüftungsöffnungen sind regelmäßig zu reinigen. Der Lüfter des Motors saugt den während der Arbeit entstehenden Staub in das Innere des Werkzeuges. Ein übermäßiges Ansammeln von Metallteilchen im Staub erhöht das Risiko eines elektrischen Stromschlags.

Mit dem Werkzeug darf man nicht in der Nähe von leicht brennbaren Materialien arbeiten. Die dabei entstehenden Funken können ein Feuer hervorrufen.

Es sind auch keine Zubehörteile zu verwenden, die eine Kühlung durch Flüssigkeit erfordern. Das Wasser oder die Kühlflüssigkeit können zu einem elektrischen Stromschlag führen.

Warnungen im Zusammenhang mit einem Rückstoß in die Richtung des Bedieners

Der Rückstoß des Werkzeuges auf den Bediener ist die plötzliche Reaktion auf das Blockieren oder Verklebmen folgender Baugruppen: die rotierende Schleifscheibe, das Band mit der polierenden Bürste oder andere Zubehörteile. Das Blockieren und Verklebmen bewirkt ein ruckartiges Anhalten der rotierenden Zubehörteile, was wiederum zu einer Drehung des Elektrowerkzeuges in die Gegenrichtung zur Drehung des Zubehörs führt.

Zum Beispiel, wenn die Schleifscheibe durch den zu bearbeitenden Gegenstand blockiert oder verklebmt wird, kann sich die Kante der Schleifscheibe, die in den Punkt der Verklebung eingeht, in die Oberfläche des Materials vertiefen und dabei bewirken, dass die Schleifscheibe herauskommt oder ausgeworfen wird. Die Schleifscheibe kann auch vom Bediener hin oder weggehen, und zwar in Abhängigkeit der Bewegung der Schleifscheibe an der Stelle der Verklebung. Ebenso können die Schleifscheiben unter diesen Bedingungen auch reißen.

Der Rückstoß des Werkzeuges in die Richtung des Bedieners ist das Ergebnis einer nicht richtigen Anwendung und/oder der Nichteinhaltung der in der Bedienanleitung enthaltenen Hinweise. Diese Erscheinungen kann man durch das Einhalten der nachstehenden Empfehlungen vermeiden.

Verwenden Sie eine sicheren Griff am Werkzeug sowie eine entsprechende Körperhaltung und der Hände, denn dadurch kann man den beim Rückstoß entstehenden Kräften entgegenwirken. Es ist auch immer ein zusätzlicher Handgriff zu verwenden, wenn er zusammen mit dem Werkzeug angeliefert wurde. Dadurch wird eine maximale Kontrolle während des Rückstoßes oder einer unerwarteten Drehung während der Inbetriebnahme des Werkzeuges gewährleistet. Der Bediener ist in der Lage, die Drehung oder den Rückstoß des Werkzeuges zu kontrollieren, wenn er entsprechende Vorsichtsmaßnahmen verwendet.

Mit der Hand niemals in die Nähe der rotierenden Teile des Werkzeuges kommen. Während eines Rückstoßes können die rotierenden Elemente mit der Hand in Berührung kommen.

Das Werkzeug nicht in einer Zone aufstellen, in die das Werkzeug sich bei einem Rückstoß verlagert. Der Rückstoß lenkt das Werkzeug in die Gegenrichtung zur Drehrichtung der Schleifscheibe, und zwar an der Stelle ihrer Verklebung.

Achten Sie bei der Arbeit besonders auf die Nähe von Ecken, scharfen Kanten usw. Vermeiden Sie das Abheben und Verklebmen der Schleifscheibe. Während der Bearbeitung von Ecken und Kanten tritt ein erhöhtes Risiko der Verklebung der Schleifscheibe auf, was zu einem Kontrollverlust über das Werkzeug oder Rückstoß des Werkzeuges führt.

Bitte keine Scheiben mit Schneidkette oder von Kreissägen verwenden. Diese Schneiden bewirken oft Rückstöße und den Verlust der Kontrolle über das Werkzeug.

Warnungen im Zusammenhang mit dem Schleifen und Trennen durch Schleifscheiben

Es sind nur solche Scheiben zu verwenden, die für den Betrieb mit diesem Werkzeug geeignet sind und die Abdeckungen, die für die entsprechende Betriebsart projektiert wurden. Scheiben, für die das Werkzeug nicht projektiert wurde, können nicht richtig verdeckt werden und sind nicht sicher.

Die Abdeckung muss sicher am Werkzeug befestigt und in einer Position eingestellt sein, die ein Maximum an Sicherheit garantiert, und zwar so, dass in Richtung des Bedieners die kleinste Fläche der Schleifscheibe nicht bedeckt ist. Die Abdeckung hilft dem Bediener, sich vor den Bruchstücken der Scheibe zu schützen und einer zufälligen Berührung mit der Schleifscheibe vorzubeugen.

Die Schleifscheibe muss entsprechend ihrem Verwendungszweck eingesetzt werden. Zum Beispiel: nicht mit einer Scheibe schleifen, die zum Trennen bestimmt ist. Die Trennschleifscheiben sind für eine Belastung auf dem Umfang bestimmt; die an solch eine Scheibe angelegten Seitenkräfte können ihren Zerfall hervorrufen.

Dabei sind auch immer unbeschädigte Befestigungsscheiben zu verwenden, die in der richtigen Abmessung an die Schleifscheibe angepasst sind. Die richtigen Scheiben zum Befestigen der Schleifscheibe verringern die Möglichkeit einer Beschädigung der Schleifscheibe. Die Scheiben zum Befestigen der Trennscheiben können andere als die Befestigungsscheiben für Schleifscheiben sein.

Verwenden Sie keine verschlissenen Schleifscheiben aus größeren Werkzeugen. Die Schleifscheibe mit größerem Durchmesser ist nicht für die größere Drehgeschwindigkeit kleinerer Werkzeuge geeignet und kann reißen.

Warnungen für das Schleifen mit Schleifpapier

Keine überdimensionierten Scheiben mit Schleifpapier verwenden. Bei der Auswahl der Schleifscheibe ist sich nach den Empfehlungen des Herstellers zu richten. Schleifpapier, das deutlich außerhalb der Schleifscheibe übersteht, kann zu Verletzungen führen sowie auch das Risiko des Verklebmens, des Reißens oder des Auftretens eines Rückstoßes in Richtung des Bedieners erhöhen.

Warnungen im Zusammenhang mit dem Einsatz der Drahtbürste

Vorsicht sein, denn die Bruchstücke der Drähte werden auch schon während des Normalbetriebs aus der Bürste geworfen. Die Drähte nicht überlasten bzw. keine zu große Kraft an die Bürste anlegen. Die Drähte können mit Leichtigkeit leichte Bekleidung und/oder die Haut durchstoßen.

Wenn der Gebrauch von Abdeckungen während der Arbeit mit einer Drahtbürste empfohlen wird, muss man jedem Kontakt der Bürste mit der Abdeckung vorbeugen. Die Drahtbürste kann unter dem Einfluss der Belastung sowie der Fliehkraft den Durchmesser vergrößern.

VORBEREITUNG FÜR DEN BETRIEB

ACHTUNG! Alle im nachfolgenden Kapitel beschriebenen Tätigkeiten sind bei abgeschalteter Stromversorgung auszuführen – der Akku muss vom Werkzeug getrennt bleiben!

Sicherheitshinweise beim Laden des Akkus

Hinweis! Vor dem Laden muss man sich davon überzeugen, ob das Netzteilgehäuse, die Leitung und der Stecker nicht gerissen bzw. beschädigt sind. Die Verwendung einer nicht funktionsfähigen oder beschädigten Ladestation und Netzteil ist verboten! Zum Laden der Akkus dürfen nur die Ladestation und das Netzteil verwendet werden, die zum Lieferumfang gehören. Der Einsatz eines anderen Netzteil kann zur Entstehung eines Brandes oder Zerstörung des Werkzeuges führen. Das Laden des Akkus darf nur in einem geschlossenen, trockenen und vor dem Zugriff unbeteiligter Personen, besonders Kinder, geschützten Raum erfolgen, wobei ständig die Aufsicht einer erwachsenen Person erforderlich ist! Falls das Verlassen des Raumes, in dem das Laden erfolgt, unbedingt notwendig sein wird, muss man das Ladegerät vom Elektrizitätsnetz trennen, in dem man das Netzteil aus der Netzsteckdose nimmt. Wenn aus dem Ladegerät Rauch, verdächtig Geruch usw. austritt, muss man sofort den Stecker des Ladegerätes aus der Netzsteckdose ziehen!

Bei Anlieferung ist der Akku des Bohrgerätes – des Schraubers nicht aufgeladen. Deshalb muss man ihn vor Beginn der Arbeiten entsprechend der nachstehend beschriebenen Verfahrensweise mit Hilfe des zum Lieferumfang gehörenden Netzteil und der Ladestation aufladen. Die Akkus vom Typ Li-ION (Lithium-Ionen) zeigen keinen sog. „Speichereffekt“, wodurch es möglich ist, dass sie zu jedem beliebigen Moment nachgeladen werden können. Es wird jedoch empfohlen, den Akku während des Normalbetriebs zu entladen, um ihn dann bis zur vollen Kapazität wieder aufzuladen. Wenn es auf Grund des Charakters der Arbeit nicht jedesmal möglich ist, den Akku so zu behandeln, dann ist das wenigstens nach jeweils einigen Betriebszyklen durchzuführen. In keinem Fall dürfen die Akkus durch Kurzschließen der Elektroden entladen werden, da dadurch unumkehrbare Schäden hervorgerufen werden! Ebenso darf der Ladezustand des Akkus nicht durch das Kurzschließen der Elektroden und Prüfen der Funkenbildung überprüft werden.

Lagerung des Akkus

Um die Lebensdauer des Akkus zu verlängern, muss man die richtigen Lagerbedingungen gewährleisten. Der Akku hält ungefähr 500 Zyklen „Laden – Entladen“ aus und muss bei einer Temperatur von 0 bis 30°C sowie bei einer relativen Luftfeuchtigkeit von 50% gelagert werden. Um den Akku über einen längeren Zeitraum lagern zu können, muss man ihn bis zu 70% seiner Kapazität aufladen. Bei einer längeren Lagerung muss man den Akku regelmäßig ein Mal im Jahr aufladen. Man darf auch kein übermäßiges Entladen des Akkus zulassen, da dies seine Haltbarkeit verkürzt und einen unumkehrbaren Schaden hervorrufen kann.

Während der Lagerung wird sich der Akku stufenweise auf Grund seines Auslaufens entladen. Der Prozess der Selbstentladung hängt von der Lagertemperatur ab, d.h. je höher die Temperatur, desto schneller ist der Prozess des Entladens. Bei nicht sachgemäßer Lagerung der Akkus kann es zu einem Ausfluss des Elektrolyten kommen. Wenn ein Ausfluss erfolgt, dann muss man den Ausfluss mit einem neutralisierenden Mittel sichern; bei einem Kontakt des Elektrolyten mit den Augen, muss man sie intensiv mit Wasser auswaschen und anschließend unverzüglich ärztliche Hilfe in Anspruch nehmen. **Das Benutzen des Werkzeuges mit einem beschädigten Akku ist verboten!**

Bei einem völligen Verschleiß des Akkus muss man ihn einem Spezialdienst übergeben, der sich mit der Entsorgung derartiger Abfallstoffe beschäftigt.

Transport der Akkus

Die Lithium-Ionen-Akkumulatoren werden entsprechend den gesetzlichen Vorschriften als Gefahrenstoffe behandelt. Der Nutzer des Werkzeuges kann das Werkzeug mit Akku oder die Akkus selbst auf dem Landwege transportieren. Dabei müssen nicht unbedingt zusätzliche Bedingungen erfüllt werden. Werden Dritte mit dem Transport beauftragt (zum Beispiel beim Versand mit einer Kurierfirma), muss man entsprechend den Vorschriften für einen Gefahrstofftransport verfahren. Vor dem Versand muss man sich in dieser Angelegenheit mit einer entsprechend qualifizierten Person in Verbindung setzen.

Das Transportieren beschädigter Akkus ist dagegen verboten. Die für die Zeit des Transports demontierten Akkus sind aus dem Werkzeug zu entfernen und die Kontakte entsprechend zu schützen, z.B. mit einem Isolierband bekleben. In der Verpackung sind die Akkus so zu schützen, dass sie sich während des Transports nicht fortbewegen können. Ebenso müssen die Vorschriften des Landes bzgl. des Transports von Gefahrenstoffen beachtet werden.

Laden des Akkus

Hinweis! Vor dem Laden muss man das Netzteil der Ladestation durch das Herausziehen des Steckers aus der Netzsteckdose vom Stromversorgungsnetz trennen. Darüber hinaus sind die Klemmen des Akkus vom Schmutz und Staub mit einem weichen und trockenen Lappen zu reinigen.

Der Akku besitzt eine eingebaute Ladeanzeige. Wenn die Taste gedrückt wird, erleuchten die Dioden (II), wenn umso mehr, dann ist der Akku geladen. Wenn nach dem Drücken der Taste die Dioden nicht leuchten, dann ist der Akku entladen.

Trennen Sie jetzt den Akku vom Werkzeug.

Schieben Sie den Akku in die Steckdose des Ladegerätes (II).

Dann wird das Ladegerät an die Netzsteckdose angeschlossen.

Es erleuchtet eine rote Diode, was bedeutet, dass der Ladevorgang beginnt. .

Nach dem Beenden des Ladens erlischt die rote Diode, und es erleuchtet eine grüne Diode, was bedeutet, dass der Akku voll geladen ist.

Jetzt muss man den Stecker des Netzteiles aus der Netzsteckdose ziehen.

Dann wird der Akku aus der Ladestation genommen, in dem man die Taste des Schnappverschlusses für den Akku drückt.

Hinweis! Wenn nach dem Anschließen des Ladegerätes an das Elektronetz die grüne Diode leuchtet, dann ist der Akku voll geladen. In solch einem Fall startet das Ladegerät keinen Ladevorgang.

MONTAGE DER AUSTRÜSTUNGSELEMENTE

Montage der Abdeckung für die Schleifscheibe

Zu diesem Zweck muss man die Abdeckung der Scheibe auf den zylindrischen Teil des Gehäuses rundum die Spindel anlegen und sie mit Hilfe einer Schraube oder eines Klemmbügels der Abdeckung gerade, fest und sicher befestigen. Die Abdeckung der Schleifscheibe ist so einzustellen, damit der unbedeckte Teil der Schleifscheibe sich möglichst weit entfernt von der Hand des Nutzers des Winkelschleifers befindet. Man darf den Winkelschleifer niemals ohne richtig montierter Abdeckung in Betrieb nehmen! Zusammen mit dem Winkelschleifer wird eine Abdeckung geliefert, die den richtigen Schutz nur während des Schleifens mit den Schleifscheiben und mit solchen Scheiben gewährleistet, die Schleifpapier sowie einige Drahtbürsten benutzen. Die auf der Spindel montierte Scheibe darf nicht über die seitliche Kante der Abdeckung hervorstehen. Bei der Ausführung einer anderen Art des erlaubten Funktionsbetriebes muss man sich mit dem Hersteller zwecks Erwerb der für eine derartige Arbeit bestimmten Abdeckung in Verbindung setzen.

Montage eines zusätzlichen Handgriffes

Der Handgriff ist durch sicheres Anschrauben an den Kopf des Werkzeuges zu montieren. Der Handgriff hat eine Buchse, in der man den Schlüssel zum Befestigen der Schleifscheibe auf einfache Weise aufbewahren kann. Nach dem Beenden aller Arbeiten, die eine Verwendung des Schlüssels erfordern, muss man ihn in die Buchse schieben und sich überzeugen, dass er sich unter dem Eigengewicht nicht von selbst herauschiebt.

BEDIENUNG DER SCHLEIFSCHEIBEN

HINWEIS! Die Montage der Schleifscheiben darf nur bei abgetrennter Stromversorgung erfolgen. **Nehmen Sie die Batterie aus dem Fach des Elektrowerkzeuges!**

Montage der Schleifscheiben

Stromversorgung vom Werkzeug trennen. Den Akku aus dem Fach des Elektrowerkzeuges entnehmen!

Während der Montage muss man darauf achten, dass die Kante A (IV) unten am Bolzen der Spindel und die Befestigungsflansche sich genau überdecken.

Den oberen Befestigungsflansch auf die Spindel setzen.

Jetzt setzt man die Schleifscheibe auf die Spindel und den oberen Befestigungsflansch.

Den unteren Befestigungsflansch auf die Spindel schrauben.

Drücken Sie die Blockade der Spindel und der untere Befestigungsflansch wird mit Hilfe des Schlüssels angeschraubt, danach wird der Druck auf die Blockadetaste wieder freigegeben.

Dann baut man den Akku wieder in das Elektrowerkzeug, schaltet den Schleifer ein und beobachtet seinen Betrieb ohne jegliche Belastung über eine Minute lang.

Der Akku wird wieder ausgebaut und die Befestigung der Scheiben überprüft.

Anordnung der Befestigungsflansche

Man muss darauf achten, dass die Scheiben an der Stelle ihrer Befestigung an die Spindel verschiedene Dicken haben können. In Abhängigkeit von den verwendeten dünnen Schleifscheiben (Dicke bis zu 3,2 mm), bzw. dicken (Dicke über 3,2 mm) ist die Anordnung der Befestigungsflansche anders (II). Verwenden Sie keine Schleifscheiben, die dicker als 6 mm sind.

Demontage der Schleifscheiben

Winkelschleifer ausschalten und den Akku ausbauen.

Blockade der Spindel eindrücken und den unteren Befestigungsflansch mit dem Schlüssel für die Befestigung abschrauben, danach wird die Schleifscheibe von der Spindel genommen. Die Spindel und die Befestigungsflansche sind vom Staub und anderen Verunreinigungen, die während des Betriebes entstanden, zu reinigen.

Arten der Schleifscheiben

Für die Arbeit mit dem Schleifer kann man jede Schleifscheibe verwenden, die für die Anwendung mit Winkelschleifern mit einer zulässigen Umfangsgeschwindigkeit von mindestens

80 m/s und Befestigungs- und Außendurchmessern wie in der Tabelle mit den technischen Daten angegeben geeignet sind.

Wenn die Schleifscheibe mit einem Loch ohne Gewinde für ihre Montage ausgerüstet ist, muss man die Befestigungsflansche verwenden.

Möglich ist auch die Montage von Schleifscheiben mit einem Außendurchmesser wie in der Tabelle mit den technischen Daten definiert und ausgerüstet mit einem Gewindeloch von M14. In solch einem Fall muss man keine Befestigungsflansche verwenden und die Schleifscheibe direkt an die Spindel anschrauben, und zwar blockiert mit einer Taste, und die Schleifscheibe sicher und fest anschrauben mit einem Schraubenschlüssel (gehört nicht zur Ausrüstung des Winkelschleifers).

Bei den Schleifscheiben, welche die Montage eines Schleifpapierbogens mit einem Klettverschluss ermöglichen, darf man nur Schleifpapierscheiben mit einem Durchmesser wie in der Tabelle mit den technischen Daten angegeben verwenden. Die Scheiben muss man kozentrisch auf der Schleifscheibe anbringen. Die Kante der Scheibe darf nicht über die Kante der Schleifscheibe hervorstehen.

Die Verwendung von Diamant-Schleifscheiben mit den Abmessungen wie in der Tabelle mit den technischen Daten, die zum Schneiden und Schleifen nach dem Trockenverfahren bestimmt sind, ist auch möglich. Die Montage muss man genauso durchführen wie bei den Schleifscheiben.

Für die Bearbeitung von Metallen werden Schleifscheiben verwendet, die für die Bearbeitung einer gegebenen Metallart hergestellt sind. Man muss sich mit der für die Schleifscheibe beigefügten Dokumentation vertraut machen.

Für die Bearbeitung von keramischen Materialien kann man Schleifscheiben verwenden, die für die Bearbeitung von Steinen oder Diamant-Schleifscheiben für den Trockenbetrieb vorgesehen sind.

Die Drahtbürsten und Schleifpapierscheiben empfiehlt man zum Beseitigen alter Lackbezüge auf Metallelementen.

Das Umarbeiten des Befestigungsloches, der Spindel oder die Anwendung von Reduzierungen zwecks Anpassung des Durchmessers vom Befestigungsloch an den Spindeldurchmesser ist verboten. Ebenso ist die Verwendung von Schleifscheiben mit einem anderen Befestigungsdurchmesser als in der Tabelle mit den technischen Daten festgelegt verboten. Verboten ist auch die Anwendung von Schleifscheiben mit Schneidketten oder Kreissägen, und zwar aus dem Grund, dass dadurch das Risiko eines Rückstoßes des Werkzeuges in die Richtung des Bedieners erhöht wird.

Hinweis! Die Verwendung anderer Schleifscheiben als in dieser Anleitung angegeben, ist verboten, und sogar dann, wenn man sie an die Spindel des Winkelschleifers montieren kann. Falsche Schleifscheiben können die während des Betriebes des Winkelschleifers erzeugten Belastungen nicht aushalten. Beschädigte bzw. auseinanderfallende Schleifscheiben sind außerdem eine Gefahr für ernsthafte Verletzungen oder Tod.

ANWENDUNG DES WINKELSCHLEIFERS

Den Akku aus dem Fach des Elektrowerkzeuges ausbauen!

Vor der Arbeitsaufnahme mit diesem Werkzeug muss man prüfen, ob das Gehäuse, die Abdeckung und der Akku nicht beschädigt sind.

Wenn irgendwelche sichtbaren Schäden vorhanden sind, dann ist der Betrieb mit dem Schleifer verboten!

Die Abdeckung der Schleifscheibe und den Handgriff montieren.

Arbeiten Sie niemals mit dem Winkelschleifer ohne montierte Abdeckung der Schleifscheibe!

Wählen Sie den zur Betriebsart entsprechenden Typ der Schleifscheibe und montieren Sie diese Scheibe auf der Spindel des Winkelschleifers.

Das zu bearbeitende Material ist so entsprechend zu montieren, damit es sich während der Bearbeitung nicht verlagern kann, zum Beispiel mit Schraubzwingen oder Schraubstock zu befestigen. Die Schleifscheibe des Winkelschleifers rotiert mit hoher Geschwindigkeit und eine falsche Befestigung des zu bearbeitenden Materials kann sein unkontrolliertes Verlagern während des Betriebes hervorrufen, wodurch das Risiko in Bezug auf ernsthafte Verletzungen erhöht wird.

Beim Schneiden muss man das zu schneidende Material an beiden Seiten der Schnittlinie abstützen, aber so, dass während des Durchschneidens kein Verklemmen der Trennscheibe hervorgerufen wird. Die Stützen sind in der Nähe der Kante des durchzuschneidenden Materials sowie in der Nähe der Schnittlinie anzubringen.

Augenschutz, Gehörschutz und Schutzhandschuhe sind anzulegen.

Es ist zu prüfen, ob der Schalter sich in der Position „AUS-0“ befindet. Danach schließt man den Akku an das Elektrowerkzeug an.

Nehmen Sie die entsprechende Haltung ein, die das Gleichgewicht bewahrt, und nehmen Sie den Winkelschleifer mit dem Schalter in Betrieb.

Der Schalter hat eine Blockade, die vor zufälligem Einschalten des Winkelschleifers schützen soll. Man muss die Blockade nach hinten verschieben, und zwar so, damit sie sich mit der Fläche des Schalters ausgleicht und danach sein Eindringen ermöglicht. Der Schalter hat keine Möglichkeit die eingeschaltete Position zu blockieren, man muss ihn über die ganze Betriebszeit festhalten.

Bei der Arbeitsaufnahme legt man die richtige Fläche der Schleifscheibe an das zu bearbeitende Material:

- bei den Schleifscheiben muss man die Seiten und/oder die Frontseite schleifen,
- bei den Lamellenschleifscheiben muss man die Seitenfläche so schleifen, dass sich die Lamellen des Schleifpapiers parallel zum zu bearbeitenden Material bewegen,
- bei den Schleifscheiben mit Klettverschluss, der die Befestigung des Schleifpapiers ermöglicht, muss man das Schleifen mit der Seitenfläche durchführen,
- bei den Drahtbürsten muss man die Bearbeitung mit den Drahtenden ausführen, und nicht mit der Seitenfläche,
- bei den Schleifscheiben zum Schneiden muss man mit der Frontfläche schneiden; schleifen Sie nicht mit der Frontfläche der Schleifscheiben, die zum Schneiden vorgesehen sind.

Geschwindigkeitsregelung (VI)

Die Mühle hat eine Geschwindigkeitsregelung mittels eines Drehreglers. Es ist möglich, die Geschwindigkeit in dem in der technischen Datentabelle angegebenen Bereich reibungslos einzustellen. Verwenden Sie eine niedrigere Geschwindigkeit für Bürsten und Schleifscheiben. Für Schleifscheiben sollte eine hohe Geschwindigkeit verwendet werden.

Während des Schleifens mit der Seitenfläche muss man den Winkelschleifer mit einem Winkel von nicht mehr als 30° in Bezug auf die zu bearbeitende Fläche halten (VII). Der Winkelschleifer ist mit fließenden Bewegungen zu sich und von sich zu schieben. Während des Schneidens sollte sich die Trennscheibe in einem geraden Winkel in Bezug auf die zu schneidende Fläche befinden. Das Schneiden darf also nicht unter einem anderen Winkel ausgeführt werden. Während des Schneidens selbst ist eine Änderung des Winkels der Trennscheibe in Bezug auf das zu bearbeitende Material verboten. Man muss das Schneiden nur in gerader Linie ausführen. Hält man sich nicht an die obigen Empfehlungen erhöht sich das Risiko des Verklammerns der Trennscheibe im zu bearbeitenden Material, wodurch der Rückstoß des Werkzeuges in Richtung des Bedieners, das Reißen der Scheibe oder ihr Auseinanderfallen hervorgerufen werden kann.

Während des Schneidens muss man den Schleifer in der Drehrichtung der Schleifscheibe führen (VIII).

Während des Betriebes darf man keinen zu großen Druck auf das zu bearbeitende Material ausüben und keine ruckartigen Bewegungen ausführen, damit kein Verklammern oder Reißen und Zerbrechen der Schleifscheibe hervorgerufen wird.

Eine Überlastung des Winkelschleifers darf nicht zugelassen werden, die Temperatur der Außenflächen darf niemals 60°C nicht überschreiten.

Das Ausschalten des Schleifers erfolgt durch Freigabe des Druckes auf den Schalter.

Nach beendeter Arbeit ist der Winkelschleifer auszuschalten, der Akku auszubauen und eine Durchsicht vorzunehmen.

Hinweis! Die Schleifscheibe kann nach dem Ausschalten des Schleifers noch für eine bestimmte Zeit rotieren. Man muss bis zum völligen Stillstand der Schleifscheibe und noch vor dem Ablegen des Winkelschleifers abwarten. Vor Beginn der Durchsicht muss man ebenso warten, bis die Schleifscheibe abgekühlt ist. Während des Betriebes können sich sowohl die Schleifscheibe als auch das zu bearbeitende Material bis zu einer hohen Temperatur erhitzen.

Denken Sie daran! Beim Arbeiten mit dem Winkelschleifer muss man:

Immer einen Augenschutz verwenden.

Keine Schleifscheiben mit einer maximal zulässigen Umfangsgeschwindigkeit von weniger als 80 m/s verwenden. .

Keine Schleifscheiben mit einer maximal zulässigen Drehgeschwindigkeit von weniger als die Drehgeschwindigkeit des Winkelschleifers verwenden.

Der erklärte Gesamtwert der Schwingungen wurde nach der Standardmethode für Prüfungen gemessen und kann zum Vergleich der Werkzeuge untereinander genommen werden. Der erklärte Gesamtwert der Schwingungen kann auch für eine Vorbewertung der Exposition verwendet werden.

Hinweis! Die Emission der Schwingungen während des Betriebes mit dem Werkzeug kann sich von dem erklärten Wert unterscheiden, und zwar in Abhängigkeit von der Methode der Werkzeugverwendung.

Hinweis! Man muss Sicherheitsmaßnahmen zum Schutz des Bedieners bestimmen, die sich auf die Bewertung der Gefahren unter realistischen Anwendungsbedingungen stützen (wobei alle Teile des Betriebszyklus einberechnet werden, wie zum Beispiel auch die Zeit des Werkzeuges, wo es ausgeschaltet ist oder im Leerlauf arbeitet sowie die Aktivierungszeit).

KONSERVIERUNG UND ÜBERSICHTUNGEN

ACHTUNG! Vor dem Beitritt zur Regulierung, technischen Bedienung und Konservierung soll man die Einrichtung von der Elektrizität durch die Herausziehung des Steckers aus der Netzdose abschalten. Nach der Beendigung der Arbeit soll man technischen Stand durch äußere Besichtigungen und die Beurteilung von: Gestell und Handgriff, Elektroleitung mit Stecker und Abbiegestück, Tätigkeit des Elektroschalters, Durchgängigkeit von Lüftungsschlitzen, Funken von Bürsten, Arbeitslautstärke von Lager und Getriebe, Anfahren und Arbeitsgleichmäßigkeit überprüfen. In der Garantiezeit kann der Benutzer keine Elektrowerkzeuge demontieren oder keine Bauteile sowie Bestandteile austauschen, weil dies eine Verletzung der Garantierechte verursacht. Alle beobachtete bei der Übersicht oder in der Arbeitszeit Unrichtigkeiten bestimmen das Signal zur Durchführung der Reparatur im Service. Nach der Beendigung der Arbeit soll man Gehäuse, Lüftungsschlitze, Schalter, Zusatzhandgriff und Bedeckungen z.B. mit dem Druckluftstrahl (vom Druck nicht größer als von 0,3 MPa), Pinsel oder trockenen Lappen ohne Benutzung von Chemiemittel und Reinigungsflüssigkeiten reinigen. Die Werkzeuge und Handgriffe soll man mit dem sauberen, trockenen Lappen reinigen.

ХАРАКТЕРИСТИКА ИНСТРУМЕНТА

Угловая шлифовальная машина (болгарка) - это электроинструмент, предназначенный для шлифования и резки металлов и минеральных строительных материалов, таких как кирпич, природный и искусственный камень, бетон, керамическая плитка и т.п. с помощью абразивных дисков и кругов, соответствующих обрабатываемому материалу. Категорически запрещено использовать инструмент для обработки материалов, отличных от вышеуказанных, напр., для шлифования и резки древесины или полировки. Правильная, надежная и безопасная работа шлифовальной машины зависит от соответствующей ее эксплуатации, а для этого перед началом использования шлифовальной машины:

Перед началом эксплуатации устройства необходимо полностью прочитать инструкцию и сохранить ее.

Всегда использовать защиту для глаз!

Запрещается использовать абразивные круги с максимально допустимой скоростью вращения меньше чем 80 м/с! Не использовать абразивные круги, максимальная допустимая частота вращения которых меньше скорости вращения шлифовальной машины.

За ущерб, причиненный нарушением правил безопасности и рекомендаций данной инструкции, поставщик ответственности не несет.

ОСНАСТКА

Шлифовальная машина поставляется в полностью комплектном состоянии, однако, перед началом работы необходимо выполнить несколько подготовительных операций. Устройство комплектуется: аккумуляторной батареей, зарядным устройством (адаптером), защитным кожухом круга, ключом для крепления круга и дополнительной рукояткой. В комплект устройства не входят абразивные круги. Изделие YT-828291 поставляется без аккумулятора и без зарядной станции.

ТЕХНИЧЕСКИЕ ХАРАКТЕРИСТИКИ

Параметр	Единица измерения	Значение
Артикул		YT-82829, YT-828291
Напряжение сети	[В]	18 DC
Номинальные обороты	[мин ⁻¹]	2000 - 9000
Диаметр абразивного круга	[мм]	125
Диаметр центрального отверстия абразивного круга	[мм]	22,2
Наконечник шпинделя		M14
Масса	[кг]	1,6
Уровень шума		
- акустическое давление $L_{pA} \pm K_{pA}$	[дБ (A)]	82,6 ± 3,0
- акустическая мощность $L_{WA} \pm K_{WA}$	[дБ (A)]	93,6 ± 3,0
Уровень вибрации $a_{h,AC} \pm K$	[м/с ²]	6,2 ± 1,5 / 5,8 ± 1,5
Класс электроизоляции		III
Степень защиты		IPX0
Тип аккумуляторной батареи		Li-Ion
Емкость аккумуляторной батареи*	[А · ч]	3
Зарядное устройство*		
Входное напряжение	[В]	220 - 240
Частота сети	[Гц]	50 / 60
Выходное напряжение	[В]	21 DC
Выходной ток	[А]	2,4
Номинальная мощность	[Вт]	60
Время зарядки**	[ч]	1,5

ОБЩИЕ ПРАВИЛА БЕЗОПАСНОСТИ

ВНИМАНИЕ! Детально ознакомиться с указанными инструкциями. Их несоблюдение может стать причиной удара электрическим током, пожара или телесных повреждений. Понятие „электроустройство“, применяемое в инструкциях, касается всех устройств с электроприводом, как проводных, так и беспроводных.

СБЛЮДАТЬ УКАЗАННЫЕ ИНСТРУКЦИИ

Рабочее место

Необходимо обеспечить надлежащее освещение рабочего места и содержать его в чистоте. Беспорядок и недостаточное освещение могут стать причиной несчастного случая.

Не рекомендуется работа с электроустройствами в местах с высоким риском взрыва, где обнаружены горючие жидкости, газы или испарения. Во время работы электроустройств образуются искры, которые могут вызвать пожар в результате реакции с горючими газами или испарениями.

Детям и посторонним лицам запрещается пребывать на рабочем месте. Недостаточная сосредоточенность может вызвать потерю контроля над устройством.

Электрическая безопасность

Штепсель электроустройства должен совпадать с сетевым гнездом. Запрещается модифицировать штепсель. Запрещается пользоваться адаптерами с целью соединения штепселя с гнездом. Не модифицированный штепсель, совпадающий с гнездом, уменьшает риск поражения электрическим током.

Необходимо избегать контакта с заземленными поверхностями, такими, как трубы, батареи и холодильники. Заземление тела повышает риск удара электрическим током.

Не подвергать электроустройства влиянию атмосферных осадков или влаги. Вода и влага, проникая внутрь электроустройства, повышают риск поломки устройства и телесных повреждений.

Не перегружать провода питания. Не пользоваться проводом питания с целью передвижения, подключения и отключения штепселя от гнезда сети питания. Избегать контакта провода питания с горячими предметами, маслом, острыми краями и подвижными элементами. Повреждение провода питания повышает риск поражения электрическим током. **В случае работы вне закрытых помещений следует пользоваться удлинителями, предназначенными для работы вне закрытых помещений.** Пользование соответственными удлинителями уменьшает риск поражения электрическим током.

Если использование электроинструмента во влажной среде является неизбежным, тогда в качестве защиты от напряжения необходимо использовать устройство защитного отключения (УЗО). Применение УЗО снижает риск поражения электрическим током.

Личная безопасность

Необходимо приступать к работе в хорошем физическом и психическом состоянии. Внимательно следить за ходом проводимой операции. Не работать усталым, после приема медикаментов или употребления спиртного. Не забывать о том, что потеря концентрации на долю секунды может вызвать серьезные телесные повреждения.

Пользоваться средствами личной безопасности. Обязательно одеть защитные очки. Пользование средствами личной защиты, такими, как противопыльные маски, каски и ушные вкладыши, уменьшает риск серьезных телесных повреждений.

Избегать случайного пуска устройства. Перед подключением устройства к электросети питания убедиться в том, что выключатель находится в позиции «выкл.». Не держать палец на выключателе и не подключать электроустройство к сети питания, если выключатель находится в позиции «вкл.», поскольку это может вызвать серьезные телесные повреждения.

Перед пуском электроустройства необходимо убрать все ключи и другие инструменты, которые использовались во время его регулировки. Ключ, оставшийся на вращательных элементах устройства, может стать причиной серьезных телесных повреждений.

Соблюдать равновесие. Постоянно работать в соответственной позе. Это облегчит контроль над пневматическим устройством в случае непредвиденных происшествий во время работы.

Одеть защитную одежду. Не носить просторную одежду и украшения. Волосы, одежду и перчатки держать вдали от подвижных частей устройства. Просторная одежда, украшения или длинные волосы могут зацепиться за подвижные части устройства.

Пользоваться отсосом пыли или мешками для пыли, если устройство оснащено ними. Позаботиться о том, чтобы правильно подключить их. Использование отсоса пыли уменьшает риск серьезных телесных повреждений.

Пользование электроустройством

Не перегружать электроустройство. Пользоваться устройством, отвечающим данному виду работы. Выбор устройства, соответствующего данному виду работы, обеспечивает повышение производительности и трудовой безопасности.

Запрещается пользоваться электроустройством, если не работает сетевой выключатель. Устройство, которое невозможно контролировать с помощью сетевого выключателя, опасное; следует отдать его в ремонт.

Необходимо отключить штепсель от гнезда сети питания перед регулировкой, заменой аксессуаров или хранением устройства. Благодаря этому удастся избежать случайного пуска электроустройства.

Хранить устройства в месте, недоступном для детей. Не разрешать работать с устройством лицам, не обученным обслуживать его. Электроустройство может быть опасным в руках необученного оператора.

Обеспечить соответственную консервацию устройства. Проверять, нет ли в нем несоответствий и зазоров в подвижных частях. Проверять, не повредились ли какие-то элементы устройства. Если обнаружены повреждения, то следует устранить их перед пуском электроустройства. Много несчастных случаев вызывает неправильная консервация устройства.

Режущие инструменты должны быть чистыми и отточенными. Благодаря правильной консервации режущие инструменты легче контролировать во время работы.

Пользоваться электроустройствами и аксессуарами согласно вышеуказанным инструкциям. Пользоваться инструментами в соответствии с их предназначением, учитывая вид работы и условия на рабочем месте. Пользование инструментами для проведения других операций, чем те, для которых они были разработаны, повышает риск опасных моментов во время работы.

Ремонты

Ремонтировать устройство исключительно в уполномоченных предприятиях, пользующихся только оригинальными запасными частями. Это обеспечивает требуемую трудовую безопасность во время работы с электроустройством.

ДОПОЛНИТЕЛЬНЫЕ ИНСТРУКЦИИ ПО БЕЗОПАСНОСТИ

Инструмент предназначен только для шлифовки с помощью кругов, наждачной бумагой и проволочных щеток, а также для резки. Необходимо ознакомиться со всеми предупреждениями, инструкциями, иллюстрациями и спецификациями, прилагаемыми к электроинструменту. Несоблюдение каких-либо из нижеследующих указаний может привести к поражению электрическим током, пожару и/или серьезным травмам.

Запрещается использовать инструмент в качестве полировочной машины или для выполнения задач, отличных от описанных в данном руководстве. Использование инструмента для работ для которых он не предназначен может представлять опасность и привести к травмам.

Запрещается использовать принадлежности, которые не предназначены для данного устройства и не рекомендованы производителем. Факт, что принадлежности подходят к данному инструменту, не гарантирует их безопасного использования.

Максимальная скорость вращения принадлежностей должна быть большей или равной максимальной скорости вращения самого инструмента. Принадлежности со скоростью вращения меньшей, чем у инструмента, могут разрываться на куски в процессе работы.

Наружный диаметр и толщина принадлежностей должны быть в пределах диапазона, определенного для инструмента. Принадлежности несоответствующих размеров не могут быть надлежащим образом защищены кожухом и правильно использоваться.

Размер отверстия дисков, кругов, фланцев и других принадлежностей должен соответствовать размеру шпинделя инструмента. Принадлежности, размер отверстия которых не соответствуют размеру шпинделя инструмента после включения начинают вибрировать, что может привести к потере контроля над инструментом.

Не использовать поврежденные принадлежности. Перед каждым использованием необходимо проверить принадлежности на предмет наличия сколов, трещин, потертостей и чрезмерного износа. В случае падения принадлежностей, их необходимо проверить на наличие повреждений или установить новые без повреждений. После осмотра и установки принадлежности необходимо разместить инструмент так, чтобы никто не находился в плоскости вращения принадлежности, затем запустить устройство на одну минуту на максимальной скорости. Во время этого испытания поврежденные принадлежности придут в негодность.

Использовать средства индивидуальной защиты. В зависимости от ситуации следует использовать защитные полумаски или очки. При необходимости использовать респираторы, средства защиты органов слуха, перчатки и фартуки для защиты от осколков принадлежностей или материалов, отскакивающих в процессе работы инструмента. Средства защиты глаз должны остановить летящие осколки, образующиеся в процессе работы инструмента. Респиратор должен фильтровать пыль, возникающую во время работы. Длительное воздействие шума может привести к потере слуха.

Во время выполнения работ, при которых круг может задеть скрытый электрический провод под напряжением, или шнур питания шлифовальную машину необходимо держать только за изолированные ручки. При контакте круга с проводом под напряжением электрический ток может поступить на металлические элементы инструмента, что, в свою очередь, может привести к поражению оператора инструмента электрическим током.

Посторонние лица должны находиться на безопасном расстоянии от места проведения работ. Лица, входящие в зону проведения работ, должны использовать средства индивидуальной защиты. Осколки, образующиеся в процессе работы или обломки поврежденных принадлежностей могут вылететь за пределы места непосредственного проведения работ.

Расположить кабель питания вдали от вращающихся частей инструмента. В случае потери контроля над инструментом кабель питания может быть перерезан или намотаться на инструмент, а рука или плечо оператора могут попасть под вращающийся элемент машины.

Категорически запрещается откладывать инструмент до полной остановки вращающихся элементов. Вращающиеся элементы могут "зацепиться" за пол и вырвать инструмент из рук.

Не включать инструмент во время переноски. При случайном контакте вращающиеся части могут захватить и затянуть одежду и травмировать оператора.

Необходимо регулярно чистить вентиляционные отверстия инструмента. Вентилятор двигателя втягивает пыль, образующуюся во время работы во внутрь инструмента. Избыточное накопление мелких частиц металла, содержащихся в пыли, увеличивает риск поражения электрическим током.

Не использовать инструмент вблизи легковоспламеняющихся материалов. Искры, возникающие в ходе работы, могут привести к пожару.

Не использовать принадлежности, которые требуют "жидкостного охлаждения". Вода или охлаждающая жидкость может привести к поражению электрическим током.

Предупреждения, связанные с резким отскоком инструмента в сторону оператора

Резкий отскок инструмента в сторону оператора является внезапной реакцией на блокировку или заклинивание вращающегося диска, абразивного круга, щетки или других принадлежностей. Блокировка или заклинивание вызывает резкую остановку вращающейся принадлежности, что вызывает вращение инструмента в направлении, противоположном направлению вращения принадлежности.

Например, если шлифовальный круг будет заблокирован или зажат обрабатываемой деталью, край круга, находящийся в точке блокировки, может врезаться в поверхность материала, в результате чего круг может разблокироваться или его может выбросить.

Круг также может вырваться в направлении к или от оператора, в зависимости от направления движения зажатого абразивного круга. Также в таких условиях абразивный круг может треснуть.

Отскок инструмента в сторону оператора является результатом неправильного использования и/или несоблюдения указаний, приведенных в инструкции по эксплуатации. Данное явления можно избежать, соблюдая следующие рекомендации.

Необходимо держать инструмент соответствующим образом и соблюдать правильное положение тела и рук, что позволит создать сопротивление силам, возникающим во время отскока. Всегда необходимо использовать боковую рукоятку, если она входит в комплект устройства, это обеспечит максимальный контроль в случае отскока или неожиданного вращения при запуске устройства. Оператор имеет возможность контролировать отскок инструмента или его вращение, если предпримет соответствующие меры предосторожности.

Категорически запрещается помещать руки рядом с вращающимися частями инструмента. В случае отскока вращающиеся элементы могут травмировать руку.

Запрещается находиться в зоне, в которую инструмент может переместиться во время отскока. При отскоке инструмента перемещается в направлении, противоположном направлению вращения круга в точке заклинивания.

Необходимо соблюдать предельную осторожность при работе вблизи наружных углов, острых краев и т.д. Избегать отскакивания и заклинивания абразивного круга. Во время обработки наружных углов или кромок возникает повышенный риск заклинивания круга, что приводит к потере контроля над инструментом или к его отскоку.

Запрещается использовать круги с цепями или пильные диски. Зубья вызывают частые отскоки и потерю контроля над инструментом.

Предупреждения, связанные со шлифованием и резкой с использованием абразивных кругов

Использовать только круги, предназначенные для работы с данным инструментом, а также защитные кожухи, разработанные для данного типа кругов.

Круги не предназначенные для данного инструмента не могут быть надлежащим образом защищены кожухом и безопасно использоваться.

Защитный кожух должен быть надежно прикреплен к инструменту и установлен в положении, обеспечивающем максимальную безопасность, так, чтобы со стороны оператора оставался минимальный сегмент незащищенного круга.

Защитный кожух предотвращает случайный контакт оператора с абразивным кругом и защищает его от обломков круга.

Круги необходимо применять по их назначению. Например, не шлифовать отрезными кругами. Отрезные круги предназначены для окружной нагрузки, а силы в боковом направлении могут вызвать распад круга.

Всегда следует использовать неповрежденные зажимные фланцы, размер которых соответствует размеру абразивного круга. Соответствующие зажимные фланцы для абразивного круга уменьшают вероятность повреждения последнего. Зажимные фланцы для отрезных кругов могут отличаться от зажимных фланцев для шлифовальных кругов.

Запрещается использовать изношенные абразивные круги, предназначенные для больших инструментов. Абразивный круг большего диаметра не рассчитан на высокую скорость вращения, которой характеризуются меньшие шлифовальные машины, и может треснуть.

Предупреждения, связанные с шлифовкой наждачной бумагой

Запрещается использовать наждачные диски несоответствующего размера. При выборе круга требуется следовать инструкциям производителя. Если наждачная бумага значительно выходит за пределы круга, это может привести к травме, а также увеличивает риск заклинивания, разрыва или встречного отскока по направлению к оператору.

Предупреждения, связанные с применением проволочной щетки

Следует соблюдать осторожность, поскольку куски проволоки могут выбрасываться из щетки даже при нормальной работе. Не перегружать щетку, не прикладывать к ней чрезмерное усилие. Провода с легкостью могут проткнуть легкую одежду и/или кожу.

Если рекомендуется использовать кожух при работе с проволочной щеткой, следует исключить любой контакт щетки с кожухом. Проволочная щетка может увеличиться в диаметре под нагрузкой и вследствие воздействия центробежной силы.

ПОДГОТОВКА К РАБОТЕ

ВНИМАНИЕ! Все работы, описанные в этом разделе, следует проводить, отключив устройство от источника питания – обязательно отключить аккумулятор от устройства!

Инструкции по безопасной зарядке аккумулятора

Внимание! Перед началом зарядки необходимо убедиться, что корпус блока питания, шнур и штепсельная вилка не имеют трещин или повреждений. Запрещается использовать неисправную либо поврежденную зарядную станцию или блок питания! Для зарядки аккумулятора можно использовать только зарядную станцию и блок питания из комплекта аккумулятора. Использование любого другого блока питания может привести к возгоранию или повреждению инструмента. Зарядка аккумулятора может осуществляться только в закрытом, сухом помещении, защищенном от доступа посторонних лиц, особенно детей. Запрещается использовать зарядную станцию и блок питания без постоянного присмотра взрослых! Если им требуется выйти из помещения, в котором заряжается аккумулятор, необходимо отключить зарядное устройство от сети, вынув вилку блока питания из розетки. В случае появления в зарядном устройстве дыма, подозрительного запаха и т.п., необходимо немедленно вынуть вилку зарядного устройства из розетки!

Дрель-шурупверт поставляется с не заряженным аккумулятором, поэтому перед началом эксплуатации его необходимо зарядить в соответствии с процедурой, описанной ниже, с помощью прилагаемых блока питания и зарядной станции. Аккумуляторы Li-Ion (литий-ионные) не подвержены т. н. "эффекту памяти", что позволяет подзаряжать их в любое время. Однако, рекомендуется полностью разряжать аккумулятор в процессе нормальной эксплуатации, а затем заряжать его до максимальной емкости. Если характер работ не позволяет реализовать данный алгоритм, тогда необходимо это делать, по крайней мере, каждые 10-20 циклов. Категорически запрещается разряжать аккумулятор, коротко замыкая его электроды, поскольку это вызывает необратимые повреждения! Также запрещается проверять состояние заряда аккумулятора путем замыкания электродов для проверки искрения.

Хранение аккумулятора

Для продления срока эксплуатации аккумулятора необходимо обеспечить надлежащие условия хранения. Аккумулятор выдерживает около 500 циклов "зарядка-разрядка". Аккумулятор следует хранить при температуре от 0 до 30 градусов по Цельсию и относительной влажности воздуха 50%. Для хранения аккумулятора в течение долгого времени, его необходимо зарядить примерно на 70% емкости. Во время длительного хранения необходимо периодически (один раз в год) заряжать аккумулятор. Не следует допускать чрезмерного разряда аккумулятора, поскольку это снижает срок его эксплуатации и может вызвать необратимые повреждения.

Во время хранения аккумулятор будет постепенно разряжаться из-за утечки. Процесс самопроизвольной разрядки зависит от температуры хранения: чем выше температура, тем быстрее происходит разрядка. Неправильное хранение аккумуляторов может привести к утечке электролита. В случае утечки электролита, место утечки требуется обработать нейтрализующим агентом, а при попадании электролита в глаза, необходимо тщательно промыть их большим количеством воды и немедленно обратиться к врачу. **Запрещается использовать инструмент с поврежденным аккумулятором.** В случае полного износа аккумулятора, его необходимо сдать в специализированный пункт утилизации отходов.

Транспортировка аккумуляторов

Литий-ионные аккумуляторы согласно законодательству являются опасными материалами. Пользователь инструмента можете перевозить инструмент с аккумулятором и сами аккумуляторы наземным транспортом. В этом случае не требуется выполнять какие-либо дополнительные условия. В случае поручения транспортировки аккумуляторов третьим лицам (напр., доставка курьерской службой), необходимо соблюдать положения о транспортировке опасных материалов. Перед отправкой следует обратиться по этому вопросу к лицу, владеющему соответствующей квалификацией.

Запрещается транспортировать поврежденные аккумуляторы. На время транспортировки съемные аккумуляторы необходимо снять с инструмента, открытые контакты обмотать, напр., изолентой. В упаковке аккумуляторы требуется разместить таким образом, чтобы они не перемещались внутри упаковки во время транспортировки. Также необходимо соблюдать национальные положения о транспортировке опасных материалов.

Зарядка аккумулятора

Внимание! Перед зарядкой необходимо отсоединить зарядное устройство от электросети, вынув вилку блока питания из розетки. Кроме того, требуется очистить клеммы аккумулятора и сам аккумулятор от грязи и пыли с помощью мягкой, сухой ткани.

Аккумулятор имеет встроенный индикатор заряда. При нажатии на кнопку загораются индикаторные светодиоды (II). Количество загоревшихся светодиодов соответствует уровню зарядки аккумулятора. Если при нажатии кнопки светодиоды не загораются - это означает, что аккумулятор разряжен.

Отсоединить аккумулятор от инструмента.

Вставить аккумулятор в гнездо зарядного устройства (II).

Подключить зарядное устройство к розетке.

Загорится красный индикатор, сопровождающий процесс зарядки.

После завершения зарядки красный индикатор погаснет, и загорится зеленый, указывающий на полную зарядку аккумулятора.

Необходимо вынуть вилку зарядного устройства из электрической розетки.

Вынуть аккумулятор из зарядного устройства, нажимая на защелку аккумулятора.

Внимание! Если после подключения зарядного устройства к сети загорится зеленый индикатор - это означает, что

аккумулятор заряжен полностью. В этом случае, зарядное устройство не начнет процесс зарядки.

УСТАНОВКА ЭЛЕМЕНТОВ ОБОРУДОВАНИЯ

Монтаж защитного кожуха абразивного круга

С этой целью требуется установить кожух круга на цилиндрическую часть корпуса вокруг шпинделя и с помощью винта или зажима державки кожуха зафиксировать его ровно, неподвижно и надежно. Кожух абразивного круга требуется установить таким образом, чтобы незащищенный сегмент круга находился как можно дальше от руки пользователя шлифмашины. Категорически запрещается работать со шлифовальной машиной без правильно установленного кожуха круга! В комплект шлифмашины входит кожух, обеспечивающий надлежащую защиту только при шлифовании с использованием абразивных кругов и кругов для бумажных наждачных дисков, а также некоторых проволочных щеток. Круг, установленный на шпинделе, не может выступать за край кожуха. Для выполнения других видов разрешенных работ следует связаться с производителем с целью приобретения защитного кожуха для такого рода работ.

Монтаж боковой рукоятки

Установить рукоятку, надежно привинтив ее к головке инструмента. Рукоятка имеет слот для хранения ключа для крепления абразивного круга. Благодаря чему он всегда находится под рукой. После завершения всех работ, для которых требовалось использовать ключ, его необходимо вставить в слот и убедиться, что он не выпадет самопроизвольно под действием собственного веса.

ИСПОЛЬЗОВАНИЕ АБРАЗИВНЫХ КРУГОВ

ВНИМАНИЕ! Монтаж абразивных кругов может выполняться только при отключенном питании. **Извлечь аккумулятор из гнезда электроинструмента!**

Установка абразивных кругов

Отключить питание от инструмента. Извлечь аккумулятор из гнезда электроинструмента!

Во время монтажа следует убедиться, что края А (IV) нижней части шпинделя и зажимных фланцев совпадают.

Надеть верхний зажимный фланец на шпиндель.

Надеть абразивный круг на шпиндель и верхний зажимный фланец.

Завинтить нижний зажимный фланец на шпиндель.

Нажать блокировку шпинделя и затянуть нижний зажимный фланец с помощью ключа, а затем освободить кнопку блокировки.

Вставить аккумулятор в электроинструмент, включить шлифовальную машину и понаблюдать за ее работой без нагрузки в течение примерно одной минуты.

Отсоединить аккумулятор и проверить крепление абразивных кругов.

Установка зажимных фланцев

Следует учитывать, что круги в месте крепления к шпинделю могут иметь различную толщину.

В зависимости от используемых абразивных кругов: тонких (толщиной до 3,2 мм) или толстых (толщиной более 3,2 мм), зажимные фланцы устанавливаются по разному (III). Не использовать круги толще 6 мм.

Демонтаж абразивных кругов

Выключить шлифовальную машину и отсоединить аккумулятор.

Нажать блокировку шпинделя и отвинтить нижний зажимный фланец с помощью ключа. Затем снять круг со шпинделя.

Очистить шпиндель и зажимные фланцы от пыли и других загрязнений, образовавшихся в процессе работы.

Виды абразивных кругов

На шлифовальной машине можно устанавливать любой абразивный круг, предназначенный для использования в угловых шлифовальных машинах с максимальной скоростью вращения не менее 80 м/с. Внешний диаметр и диаметр центрального отверстия указаны в таблице с техническими характеристиками.

Если абразивный круг имеет отверстие без резьбы, для крепления такого круга необходимо использовать зажимные фланцы.

Также можно установить круги с внешним диаметром, указанным в таблице с техническими характеристиками с резьбой М14 в центральном отверстии. В этом случае зажимные фланцы не используются. Круг прикручивается непосредственно к шпинделю, который блокируется кнопкой. Затем круг необходимо надежно затянуть гаечным ключом (не входит в комплект шлифовальной машины).

Для кругов, на которых имеется липучка для крепления наждачных дисков, следует использовать только наждачные диски с диаметром указанным в таблице с техническими характеристиками. Эти диски необходимо концентрически крепить к кругу. Кромка диска не может выходить за край круга.

Кроме того, можно использовать абразивные алмазные круги с размерами, указанными в таблице с техническими характеристиками, для резки и сухой шлифовки. Установка должна выполняться таким же образом, как и в случае абразивных кругов.

Для обработки металлов рекомендуется использовать абразивные круги, изготовленные из материалов, предназначенных для обработки данного типа металла. Следует ознакомиться с документацией, прилагаемой к абразивному кругу.

Для обработки керамических материалов можно использовать абразивные круги, предназначенные для обработки камня или алмазные круги для сухой шлифовки.

Проволочные щетки и круги с наждачной бумагой рекомендуется использовать для удаления с металлических поверхностей старых лакокрасочных покрытий.

Запрещается модифицировать центральное отверстие, шпиндель или использовать редукционные кольца с целью адаптации диаметра центрального отверстия круга к диаметру шпинделя. Запрещается использовать абразивные круги, диаметр центрального отверстия которых отличается от указанных в таблице с техническими характеристиками. Запрещается использовать круги с цепями или пыльные диски, поскольку они увеличивают риск отскока инструмента в сторону оператора.

Внимание! Запрещается использовать круги, которые не разрешены для использования в данном руководстве. Даже если они могут быть установлены на шпинделе шлифовальной машины. Несоответствующие круги могут не выдержать нагрузок, действующих на них во время работы с угловой шлифовальной машины. Поврежденные, расправшиеся шлифовальные круги создают опасность нанесения серьезных травм или смерти.

ЭКСПЛУАТАЦИЯ ШЛИФОВАЛЬНОЙ МАШИНЫ

Извлечь аккумулятор из гнезда электроинструмента!

Перед началом работы с инструментом необходимо проверить, не повреждены ли корпус инструмента, кожух и аккумулятор.

При наличии каких-либо видимых повреждений запрещается использовать шлифовальную машину!

Установить кожух защиты круга и рукоятку.

Категорически запрещается работать без правильно установленного кожуха абразивного круга!

Выбрать соответствующий для планируемой работы тип абразивного круга и установить его на шпинделе шлифовальной машины.

Обрабатываемый элемент закрепить так, чтобы он не двигался во время обработки, напр., с помощью зажимов или тисков. Круг шлифовальной машины вращается с высокой скоростью, и неправильное крепление обрабатываемого элемента может привести к неконтролируемому перемещению последнего во время работы, что увеличивает риск получения серьезной травмы.

Если обрабатываемый элемент необходимо перерезать, тогда под ним с обеих сторон от линии реза требуется установить опоры, но так, чтобы избежать заклинивания отрезного круга в процессе резки. Опоры должны находиться возле краев разрезаемого материала и возле линии реза.

Одеть защитные очки, средства для защиты органов слуха и защитные перчатки.

Убедиться, что переключатель находится в положении "выключено - 0". Затем подключить аккумулятор к инструменту.

Принять соответствующее положение, гарантирующее равновесие и запустить шлифовальную машину включателем.

Включатель имеет блокировку, предотвращающую случайный пуск шлифовальной машины. Для включения машины необходимо переместить кнопку блокировки назад, чтобы она находилась вровень с включателем, что позволит нажать кнопку включения. Возможность фиксации включателя во включенном положении не предусмотрена, его необходимо все время удерживать в нажатом положении во время работы.

Приступить к работе, прикладывая соответствующую сторону круга к обрабатываемому материалу.

- в случае абразивных шлифовальных кругов необходимо шлифовать боковой и/или торцевой поверхностью круга,
- в случае лепестковых абразивных кругов необходимо шлифовать боковой поверхностью, так чтобы лепестки наждачной бумаги перемещались параллельно обрабатываемой детали,
- в случае кругов с липучкой для крепления наждачной бумаги, шлифовать необходимо боковой поверхностью,
- в случае проволочной щетки поверхность следует обрабатывать концами проволоки, а не их боковыми поверхностями,
- в случае отрезных кругов материал необходимо резать торцом, запрещается шлифовать материал торцом отрезных кругов.

Контроль скорости (VI)

Измельчитель имеет регулировку скорости с помощью поворотного регулятора. Можно плавно регулировать скорость в диапазоне, указанном в таблице технических данных. Используйте меньшую скорость для щеток и шлифовальных кругов для наждачной бумаги. Высокая скорость должна использоваться для абразивных дисков.

При шлифовании боковой поверхностью, машину необходимо удерживать под углом не больше 30 градусов к обрабатываемой поверхности (VII). Перемещать шлифовальную машину следует плавными движениями от себя и к себе.

Во время резки отрезной круг должен находиться под прямым углом к разрезаемой поверхности. Не следует резать под другим углом. Запрещается изменять угол отрезного круга к обрабатываемому материалу непосредственно во время резки. Резать необходимо исключительно по прямой линии. Несоблюдение этих правил увеличивает риск заклинивания круга в обрабатываемом материале, что может вызвать отскок инструмента в сторону оператора или образование в круге

трещин и разрывов.

Во время резки шлифовальную машину следует вести в направлении вращения круга (VIII).

Во время работы со шлифовальной машиной нельзя слишком сильно нажимать на обрабатываемый материал или делать резкие движения, чтобы не вызвать заклинивания круга или образования в нем трещин и разрывов.

Не допускать к перегрузке шлифовальной машины, температура внешних поверхностей никогда не может превышать 60°C.

Для выключения шлифовальной машины требуется освободить включатель.

После завершения работы выключить шлифовальную машину, отсоединить аккумуляторную батарею и выполнить осмотр. Внимание! Круг может вращаться еще некоторое время после выключения шлифовальной машины. Дождаться полной остановки абразивного круга перед тем, как отложить инструмент. Перед началом осмотра необходимо подождать пока круг охладится. В процессе работы круг и обрабатываемый элемент могут разогреться до высокой температуры.

Помните! Во время работы с угловой шлифовальной машиной:

Всегда использовать защиту для глаз.

Запрещается использовать абразивные круги с максимально допустимой скоростью вращения меньшей, чем 80 м/с.

Не использовать абразивные круги, максимальная допустимая частота вращения которых меньше скорости вращения шлифовальной машины.

Заявленное общее значение вибрации измерялось с помощью стандартного метода испытания и может использоваться для сравнения одного инструмента с другим. Заявленное общее значение вибрации может использоваться для предварительной оценки воздействия.

Внимание! Вибрация, создаваемая в процессе работы инструмента, может отличаться от заявленной. Это зависит от способа использования данного инструмента.

Внимание! Необходимо определить меры безопасности для защиты оператора, основывающиеся на оценке рисков в реальных

условиях эксплуатации (включая все рабочие циклы, напр., когда инструмент выключен или работает в холостом режиме, а также время активации).

КОНСЕРВАЦИЯ И ОСМОТРЫ

ВНИМАНИЕ! Перед началом настройки, технического обслуживания или консервации следует вынуть штепсель устройства из гнезда электросети. После завершения работы следует проверить техническое состояние электроустройства путем внешнего осмотра и оценки: корпуса и рукоятки, электропровода со штепселем и отгибкой, работы электрического включателя, проходимости вентиляционных щелей, искрения щеток, уровня шума при работе подшипников и передачи, запуска и равномерности работы. В течение гарантийного периода потребитель не может проводить дополнительного монтажа электроустройств и проводить замену любых частей и составных, поскольку это вызывает потерю гарантийных прав. Все перебои, обнаруженные во время осмотра или работы, являются сигналом для проведения ремонта в сервисном пункте. После завершения работы корпус, вентиляционные щели, переключатели, дополнительную рукоятку и щитки следует очистить, напр., струей воздуха (давление не более 0,3 МПа), кистью или сухой тряпочкой без применения химических средств и моющих жидкостей. Устройство и зажимы очистить сухой чистой тряпкой.

ХАРАКТЕРИСТИКА ІНСТРУМЕНТА

Кутова шліфувальна машина (болгарка) - це електроінструмент, призначений для шліфування та різання металів і мінеральних будівельних матеріалів, таких як цегла, природний і штучний камінь, бетон, керамічна плитка тощо за допомогою абразивних кругів та дисків. Для різних матеріалів слід використовувати відповідні круги. Категорично заборонено використовувати інструмент для обробки матеріалів, відмінних від вищенаведених, напр., для шліфування та різки деревини або полірування. Правильна, надійна і безпечна робота шліфувальної машини залежить від відповідної її експлуатації, а для цього перед початком використання шліфувальної машини:

Перед початком експлуатації даного інструмента необхідно повністю прочитати інструкцію і зберегти її.

Завжди використовувати захист для очей!

Забороняється використовувати абразивні круги з максимально допустимою швидкістю обертання меншою ніж 80 м/с!

Не використовувати абразивні круги, максимальна допустима частота обертання яких менша швидкості обертання шліфувальної машини.

За шкоду, заподіяну внаслідок порушення правил безпеки і рекомендацій даної інструкції, постачальник відповідальності не несе.

ОСНАСТКА

Шліфувальна машина поставляється в комплекті, однак, перед початком роботи необхідно виконати кілька підготовчих операцій. Пристрій комплектується: акумуляторною батареєю, зарядним пристроєм (адаптером), захисним кожухом круга, ключем для кріплення круга і допоміжною рукояткою. У комплект пристрою абразивні круги не входять. Виріб УТ-828291 постачається без акумулятора та зарядної станції.

ТЕХНІЧНІ ХАРАКТЕРИСТИКИ

Параметр	Одиниця вимірювання	Значення
Артикул		УТ-82829, УТ-828291
Напруга мережі	[В]	18 DC
Номинальні оберти	[хв ⁻¹]	2000 - 9000
Діаметр абразивного круга	[мм]	125
Діаметр центрального отвору абразивного круга	[мм]	22,2
Наконечник шпинделя		M14
Маса	[кг]	1,6
Рівень шуму		
- акустичний тиск $L_{pa} \pm K_{pa}$	[дБ (А)]	82,6 ± 3,0
- акустична потужність $L_{wa} \pm K_{wa}$	[дБ (А)]	93,6 ± 3,0
Рівень вібрації $a_{h,AG} \pm K$	[м/с ²]	6,2 ± 1,5 / 5,8 ± 1,5
Клас ізоляції		III
Клас захисту		IPX0
Тип акумуляторної батареї		Li-Ion
Смність акумуляторної батареї*	[А · год]	3
Зарядний пристрій*		
Вхідна напруга	[В]	220 - 240
Частота мережі	[Гц]	50 / 60
Вихідна напруга	[В]	21 DC
Вихідний струм	[А]	2,4
Номинальна потужність	[Вт]	60
Час зарядки**	[год]	1,5

ЗАГАЛЬНІ ПРАВИЛА БЕЗПЕКИ

УВАГА! Необхідно детально ознайомитися з усіма інструкціями. Недотримання їх може стати причиною удару електричним струмом, пожежі або тілесних пошкоджень. Термін „електропристрій”, який вживається в інструкціях, стосується усіх пристроїв з електроприводом, як провідних, так і безпровідних.

ДОТРИМУВАТИСЯ ВКАЗАНИХ ІНСТРУКЦІЙ

Робоче місце

Робоче місце повинно бути чистим та добре освітленим. Безладдя та недостатнє освітлення можуть стати причинами нещасливих випадків.

Не слід працювати з електропристроями в середовищі з підвищеним ризиком вибуху, у якому викрито пальні рідини, гази або випари. Під час роботи пристроїв утворюються іскри, які можуть викликати пожежу внаслідок реакції з паливними газами або випарами.

Дітям та стороннім особам забороняється перебувати на робочому місці. Втрата зосередження може викликати втрату контролю над пристроєм.

Електрична безпека

Штепсель електропровода повинен пасувати до гнізда мережі. Забороняється модифікувати штепсель. Забороняється використовувати будь-які адаптери з метою з'єднання штепселя з гніздом. Не модифікований штепсель, що пасує до гнізда, зменшує ризик удару електричним струмом.

Слід уникати контакту з заземленими поверхнями, такими, як труби, батареї та холодильники. Заземлення тіла підвищує ризик удару електричним струмом.

Не слід виставляти пневматичні пристрої на контакт з атмосферними опадами та вологою. Після проникнення всередину електропристрою вода та волога підвищує ризик удару електричним струмом.

Не перевантажувати провід живлення. Не користуватися проводом живлення з метою перенесення, під'єднання та від'єднання штепселя від гнізда мережі. Уникати контакту провода живлення з теплими предметами, маслом, гострими краями та рухомими елементами. Пошкодження провода живлення підвищує ризик удару електричним струмом. У випадку роботи поза закритими приміщеннями слід користуватися здовжувачами, пристосованими до роботи поза закритими приміщеннями. Користування відповідними здовжувачами зменшує ризик удару електричним струмом. Якщо використання електроінструменту у вологому середовищі є неминучим, тоді для захисту від напруги необхідно використовувати пристрій захисного відключення (ПЗВ). Застосування ПЗВ знижує ризик ураження електричним струмом.

Особиста безпека

Слід починати роботу, будучи у доброму фізичному та психічному стані. Необхідно уважно слідкувати за виконуваною операцією. Не слід працювати втомленим, після прийому медикаментів та вживання алкогольних напоїв. Не забувайте про те, що навіть секундна неувважність може привести до поважних тілесних пошкоджень.

Слід користуватися засобами особистої безпеки. Обов'язково одягати захисні окуляри. Користування засобами особистої безпеки, такими, як протипилові маски, захисне взуття, каски та вушні вклади зменшує ризик поважних тілесних пошкоджень.

Слід уникати випадкового пуску пристрою. Необхідно переконатися у тому, що вимикач знаходиться у позиції "вкл.", перед ввімкненням пристрою у електромережу. Не слід тримати палець на вимикачі або під'єднувати електропристрій, якщо вимикач знаходиться у позиції "вкл.", оскільки це може викликати поважні тілесні пошкодження.

Перед пуском електропристрою необхідно усунути всі ключі та інструменти, які використовувалися під час його регулювання. Ключ, що залишився на обертальних елементах пристрою, може стати причиною поважних тілесних пошкоджень.

Необхідно утримувати рівновагу. Постійно працювати у відповідній позі. Завдяки цьому полегшиться контроль над електропристроєм у випадку несподіваних ситуацій під час роботи.

Слід користуватися захисним одягом. Не носити просторний одяг та прикраси. Волосся, одяг та рукавиці слід тримати здалека від рухомих частин електропристрою. Просторний одяг, волосся або прикраси можуть зачепитися або бути втягнутими рухомими частинами пристрою.

Слід користуватися відводом пилу або мішками для пилу, якщо пристрій оснащений ними. Подбайте про те, щоб правильно під'єднати їх. Користування відводом пилу зменшує ризик поважних тілесних пошкоджень.

Користування електропристроєм

Не перевантажуйте електропристрій. Слід користуватися інструментами, що відповідають даному виду роботи. Відповідний добір інструменту до даної роботи гарантує підвищення продуктивності та трудової безпеки.

Забороняється користуватися електропристроєм, якщо не працює його вимикач мережі. Пристрій, який неможливо контролювати за допомогою вимикача мережі, небезпечний; слід віддати його у ремонт.

Слід вийняти штепсель з гнізда мережі перед регулюванням, заміною аксесуарів та переміщенням пристрою. Завдяки цьому Ви уникнете випадкового пуску електропристрою.

Пристрій слід переміщувати у місці, недоступному для дітей. Забороняється працювати з пристроєм особам, які не навчені обслуговувати його. Електропристрій в руках не навченого оператора може стати небезпечним.

Забезпечити відповідну консервацію пристрою. Перевіряти пристрій з точки зору невірних з'єднань та зазорів у рухомих частинах. Перевіряти, чи не пошкоджений будь-який елемент пристрою. Якщо викрито поломки, то слід усунути їх перед початком роботи з електропристроєм. Багато нещасливих випадків викликано внаслідок неправильної консервації пристрою.

Ріжучі інструменти слід переміщувати чистими та наточеними. Правильна консервація ріжучих інструментів полегшує контроль над ними під час роботи.

Користуватися електропристроями та аксесуарами згідно з вказаними вище інструкціями. Користуватися пристроями та інструментами згідно з їх призначенням та враховувати умови на робочому місці. Використовування пристроїв та інструментів всупереч їх призначенню підвищує ризик небезпечних ситуацій.

Ремонти

Слід проводити ремонти пристрою виключно в уповноважених закладах, що користуються лише оригінальними запчастинами. Це гарантує відповідний рівень безпеки під час роботи з електропристроєм.

ДОДАТКОВІ ІНСТРУКЦІЇ З БЕЗПЕКИ

Інструмент призначений тільки для шліфування з використанням абразивних кругів, наждачного паперу і дріт-яких щіток, а також для різання. Необхідно ознайомитися з усіма попередженнями, інструкціями, ілюстраціями і специфікаціями, що додаються до електроінструмента. Недотримання будь-якої з нижченаведених вказівок може призвести до ураження електричним струмом, пожежі та/або серйозних травм.

Забороняється використовувати інструмент як полірувальну машину або для виконання завдань, не описаних у даній інструкції. Використання інструмента для робіт, для яких він не призначений може становити небезпеку і призвести до травм.

Забороняється використовувати приладдя, які не призначені для цього пристрою і не рекомендовані виробником. Те, що приладдя підходить для даного інструмента, не гарантує його безпечного використання.

Максимальна швидкість обертання приладдя не повинна бути меншою максимальної швидкості обертання самого інструмента. Приладдя зі швидкістю обертання меншою, ніж у інструмента, можуть розірватися на шматки під час роботи.

Зовнішній діаметр і товщина приладдя повинні міститися в межах діапазону, визначеного для інструмента.

Приладдя невідповідних розмірів не можуть бути належним чином захищені кожухом і правильно використовуватися.

Розмір отвору дисків, кругів, фланців й іншого приладдя повинен відповідати розміру шпинделя інструмента.

Приладдя, розмір отвору якого не відповідає розміру шпинделя інструмента, після ввімкнення починає вібрувати, що може призвести до втрати контролю над інструментом.

Не використовувати пошкоджені приладдя. Перед кожним використанням необхідно перевірити приладдя на наявність відколів, тріщин, потертостей і надмірного зносу. В разі падіння приладдя, його необхідно перевірити на наявність пошкоджень або встановити нове без пошкоджень. Після огляду та установки приладдя необхідно стежити, щоб ніхто не знаходився в площині обертання приладдя, потім запустити інструмент на одну хвилину на максимальній швидкості. Під час цього випробування пошкоджені приладдя стануть непридатними.

Використовувати засоби індивідуального захисту. Залежно від ситуації слід застосовувати захисні напівмаски або окуляри. За потреби слід використовувати респіратори, засоби захисту органів слуху, рукавички і фартухи для захисту від осколків приладдя або матеріалів, що вилітають під час роботи інструмента. Засоби захисту очей повинні зупиняти осколки, що відлітають при роботі інструмента. Респіратор повинен фільтрувати пил, що утворюється під час роботи. Тривала дія шуму може призвести до втрати слуху.

Під час виконання робіт, при яких круг може зачепити прихований електричний провід під напругою, або шнур живлення, шліфувальну машину необхідно тримати тільки за ізольовані ручки. При контакті круга з проводом під напругою електричний струм може поступити на металеві елементи інструмента, що може призвести до ураження оператора інструмента електричним струмом.

Сторонні особи повинні перебувати на безпечній відстані від місця проведення робіт. Особи, які входять в робочу зону, повинні використовувати засоби індивідуального захисту. Осколки, що утворюються в процесі роботи або уламки пошкодженого приладдя можуть вилетіти за межі місця безпосереднього проведення робіт.

Кабель живлення слід розташувати здалека від частин інструмента, що обертаються. У разі втрати контролю над інструментом, кабель живлення може бути перерізаний або намотатися на інструмент, а рука чи плече оператора може потрапити під елементи машини, що обертаються.

Категорично заборонено відкладати інструмент до повної зупинки елементів, що обертаються. Елементи, що обертаються, можуть "зачепитися" за підлогу і виврвати інструмент з рук.

Не вмикати інструмент під час перенесення. При випадковому контакті частини, що обертаються, можуть схопити і затягнути одяг й травмувати оператора.

Необхідно регулярно чистити вентиляційні отвори інструмента. Вентилятор двигуна втягує пил, що утворюється під час роботи всередину інструмента. Надмірне накопичення дрібних частинок металу, що містяться в пилу, збільшує ризик ураження електричним струмом.

Не використовувати інструмент поблизу легкозаймистих матеріалів. Іскри, що виникають під час роботи, можуть призвести до пожежі.

Не використовувати приладдя, що потребує охолодження рідиною. Вода або охолоджуюча рідина можуть призвести до ураження електричним струмом.

Застереження щодо різкого відбиття інструмента у сторону оператора

Відбиття інструмента у сторону оператора є раптовою реакцією на блокування або затискання круга, полірувальної стрічки, щітки або іншого приладдя, що обертається. Блокування або затискання спричиняє різку зупинку приладдя, що викликає обертання інструмента в напрямку, протилежному до напрямку обертання приладдя.

Наприклад, якщо шліфувальний круг буде заблокований або затиснутий у деталі, що обробляється, край круга, що знаходиться в точці блокування, може врізатися в поверхню матеріалу, в результаті чого круг може вийти з матеріалу, або його може викинути в сторону.

Круг також може вирватися в напрямку до або від оператора, в залежності від напрямку руху круга в місці блокування. Окрім цього за таких умов шліфувальний круг може тріснути.

Відбиття інструмента у бік оператора є результатом неправильного використання та/або недотримання вказівок, наведених в інструкції з експлуатації. Даного явища можна уникнути, дотримуючись наступних рекомендацій.

Інструмент необхідно тримати так, щоб забезпечити правильне положення тіла і рук, яке дозволить створити опір силам, що виникають під час відбиття. Завжди необхідно використовувати бічну рукоятку, якщо вона входить в комплект інструмента, це забезпечить максимальний контроль у разі відбиття або несподіваного обертання під час запуску пристрою. Оператор має можливість контролювати відбиття інструмента або його обертання, якщо здійснить відповідні запобіжні заходи.

Категорично заборонено класти руки біля частин інструмента, що обертаються. У разі відбиття елементи, що обертаються, можуть травмувати руку.

Забороняється перебувати в зоні, в яку інструмент може переміститися під час відбиття. При відбитті інструмент переміщається в напрямку, протилежному до напрямку обертання круга в точці заклинювання.

Необхідно дотримуватися надзвичайної обережності під час роботи поблизу зовнішніх кутів, гострих країв і т.д. Уникати відбиття і заклинювання шліфувального круга. Під час обробки зовнішніх кутів або країв є високий ризик заклинювання круга, що призводить до втрати контролю над інструментом або до його відбиття.

Забороняється використовувати круги з ланцюгами або дискові пили. Зуби спричиняють часті відбиття і втрату контролю над інструментом.

Попередження щодо шліфування і різки з використанням абразивних дисків

Слід використовувати тільки диски, призначені для роботи з даним інструментом, і захисні кожухи, розроблені для даного типу кругів. Круги не призначені для даного інструмента не можуть бути належним чином захищені кожухом і безпечно використовуватися.

Захисний кожух повинен бути безпечно прикріплений до інструмента і встановлений в положенні, що забезпечує максимальну безпеку, так, щоб з боку оператора залишався мінімальний сегмент незахищеного диска. Захисний кожух може випадковому контакту оператора з диском, захищає його від уламків диска.

Круги необхідно застосовувати за призначенням. Наприклад, не шліфувати відрізними кругами. Відрізни круги розраховані на навантаження перпендикулярне до осі, а сили в бічному напрямку можуть зламати круг.

Завжди слід використовувати неушкоджені затискні фланці, розмір яких відповідає розміру абразивного круга. Відповідні затискні фланці для абразивного круга зменшують ймовірність його пошкодження. Затискні фланці для відрізнних кругів можуть відрізнятись від затискних фланців для шліфувальних кругів.

Забороняється використовувати зношені абразивні круги, призначені для інструментів більшого розміру. Абразивний круг більшого діаметру не розрахований на високу швидкість обертання, якою характеризуються менші шліфувальні машини, відтак він може тріснути.

Попередження щодо шліфуванням наждачним папером

Забороняється використовувати паперові наждачні диски невідповідного розміру. При виборі круга потрібно дотримуватися вказівок виробника. Якщо наждачний диск значно виходить за межі круга, це може призвести до травми, а також збільшує ризик заклинювання, розриву або відбиття у напрямку оператора.

Попередження щодо застосування дротяної щітки

Слід дотримуватися обережності, оскільки шматки дротів можуть вилітати зі щітки навіть при нормальній роботі. Не перевантажувати щітку і не прикладати до неї надмірного зусилля. Дроти можуть легко проткнути легкий одяг і/або шкіру. Якщо рекомендується використовувати кожух при роботі з дротяною щіткою, слід виключити будь-який контакт щітки з кожухом. Дротяна щітка може збільшитися в діаметрі під навантаженням, а також внаслідок впливу відцентрової сили.

ПІДГОТОВКА ДО РОБОТИ

УВАГА! Всі роботи, вказані у даному розділі, необхідно проводити з вимкнутим живленням – акумулятор слід від'єднати від пристрою!

Інструкції з безпечного заряджання акумулятора

Увага! Перед початком заряджання необхідно переконатися, що корпус блоку живлення, шнур і штепсельна вилка не мають тріщин або пошкоджень. Забороняється використовувати несправну або пошкоджену зарядну станцію або блок живлення! Для заряджання акумулятора можна використовувати тільки зарядну станцію і блок живлення з комплекту акумулятора. Використання будь-якого іншого блоку живлення може призвести до пожежі або пошкодження інструмента. Заряджання акумулятора може здійснюватися лише в закритому, сухому приміщенні, захищеному від доступу сторонніх осіб, особливо дітей. Забороняється використовувати зарядну станцію і блок живлення за відсутності постійного нагляду дорослих! Якщо їм потрібно вийти з приміщення, в якому заряджається акумулятор, необхідно відключити зарядний пристрій від мережі, вийнявши вилку блоку живлення з розетки. У разі появи в зарядному пристрої диму, підозрілого запаху тощо, потрібно негайно вийняти вилку зарядного пристрою з розетки!

Дриль-шурупверт поставляється з не зарядженим акумулятором, тому перед початком експлуатації його необхідно зарядити відповідно до процедури, описаної нижче, за допомогою блоку живлення і зарядної станції (з комплекту). Акумулятори Li-Ion (літій-іонні) не мають „ефекту пам'яті”, що дозволяє дозаряджувати їх у будь-який час. Однак, рекомендується повністю розрядити акумулятор у процесі нормальної експлуатації, а потім заряджати його до максимальної ємності. Якщо характер робіт не дозволяє реалізувати даний алгоритм, тоді необхідно це робити, принаймні, кожні 10-20 циклів. Категорично забороняється розряджати акумулятор, коротко замикати його електроди, оскільки це спричиняє незворотні пошкодження! Також забороняється перевіряти стан заряду акумулятора шляхом замикання електродів для перевірки іскріння.

Зберігання акумулятора

Для продовження терміну експлуатації акумулятора необхідно забезпечити належні умови його зберігання. Акумулятор розрахований приблизно на 500 циклів „зарядження - розрядження”. Акумулятор слід зберігати при температурі від 0 до 30 градусів за Цельсієм і відносній вологості повітря 50%. Для зберігання акумулятора протягом довгого часу, його необхідно зарядити приблизно на 70% ємності. Під час тривалого зберігання необхідно періодично (один раз на рік) заряджати акумулятор. Не слід допускати надмірного розрядження акумулятора, оскільки це знижує термін його експлуатації і може викликати незворотні uszkodження.

Під час зберігання акумулятор буде поступово розряджатися через втрати. Процес мимовільної розрядки залежить від температури зберігання: чим вища температура, тим швидше відбувається розрядка. Неправильне зберігання акумуляторів може призвести до витoku електроліту. У разі витoku електроліту, місце витoku потрібно обробити нейтралізуючим агентом, а при попаданні електроліту в очі, необхідно ретельно промити їх великою кількістю води і негайно звернутися до лікаря. **Забороняється використовувати інструмент з пошкодженим акумулятором.**

У разі повного зносу акумулятора, його необхідно здати в спеціалізований пункт утилізації відходів.

Транспортування акумуляторів

Літій-іонні акумулятори згідно із законодавством є небезпечними матеріалами. Користувач інструмента може перевозити інструмент з акумулятором і самі акумулятори наземним транспортом. В цьому випадку не потрібно виконувати будь-які додаткові умови. У разі доручення транспортування акумуляторів третім особам (напр., кур'єрській службі), необхідно дотримуватися положень про транспортування небезпечних матеріалів. Перед відправкою слід звернутися щодо цього питання до особи, яка володіє відповідною кваліфікацією.

Забороняється транспортувати пошкоджені акумулятори. На час транспортування знімні акумулятори необхідно зняти з інструмента, обмотати відкриті контакти, напр., ізоляційною стрічкою. В упаковці акумулятори потрібно розмістити так, щоб вони не переміщалися усередині упаковки під час транспортування. Також необхідно виконувати національні положення щодо транспортування небезпечних матеріалів.

Заряджання акумулятора

Увага! Перед заряджанням необхідно від'єднати зарядний пристрій від електромережі, вийнявши вилку блоку живлення з розетки. Крім того, потрібно очистити клеми акумулятора і сам акумулятор від бруду та пилу за допомогою м'якої, сухої тканини.

Акумулятор має вбудований індикатор заряджання. При натисканні на кнопку загоряються індикаторні світлодіоди (II). Кількість світлодіодів, що загорілися, відповідає рівню зарядження акумулятора. Якщо при натисканні кнопки світлодіоди не загоряються - це означає, що акумулятор розряджений.

Від'єднати акумулятор від інструмента.

Вставити акумулятор в гніздо зарядного пристрою (II).

Підключити зарядний пристрій до розетки.

Загориться червоний індикатор, що свідчить про початок процесу заряджання.

Після завершення заряджання червоний індикатор гасне, і загоряється зелений, який вказує на те, що акумулятор заряджений.

Необхідно вийняти вилку зарядного пристрою з електричної розетки.

Вийняти акумулятор з зарядного пристрою, натискаючи на защіпку акумулятора.

Увага! Якщо після підключення зарядного пристрою до мережі загориться зелений індикатор - це означає, що акумулятор повністю заряджений. У цьому випадку, зарядний пристрій не почне процес заряджання.

ВСТАНОВЛЕННЯ ЕЛЕМЕНТІВ ОБЛАДНАННЯ

Монтаж захисного кожуха абразивного круга

Для цього потрібно встановити кожух круга на циліндричну частину корпусу навколо шпинделя і за допомогою гвинта або затиску державки кожуха зафіксувати його рівно, нерухомо і надійно. Кожух абразивного круга потрібно встановити так, щоб незахищений сегмент круга знаходився якнайдалі від руки користувача шліфувальної машини. Категорично заборонено працювати зі шліфувальною машиною без правильно встановленого кожуха!

У комплект шліфувальної машини входить кожух, що забезпечує належний захист тільки при шліфуванні з використанням

абразивних кругів і кругів для наждачних паперових дисків, а також деяких дротяних щіток. Встановлений на шпинделі круг не може виступати за край кожуха. Для виконання інших видів дозволених робіт слід зв'язатися з виробником з метою придбання захисного кожуха для таких робіт.

Монтаж бічної допоміжної рукоятки

Встановити рукоятку, надійно прикрутивши її до головки інструмента. Рукоятка має слот для зберігання ключа для кріплення абразивного круга. Завдяки чому ключ завжди знаходиться під рукою. Після завершення всіх робіт, для яких потрібно використовувати ключ, його необхідно вставити в слот і переконатися, що він не випаде під дією власної ваги.

ВИКОРИСТАННЯ АБРАЗИВНИХ КРУГІВ

УВАГА! Монтаж абразивних кругів може виконуватися тільки при відімкненому живленні. **Вийняти акумулятор з гнізда електроінструмента!**

Установка абразивних кругів

Відключити живлення від інструмента. Вийняти акумулятор з гнізда електроінструмента!

Під час монтажу слід переконатися, щоб край А (IV) нижньої частини шпинделя і затискних фланців точно збігаються.

Встановити верхній затискний фланець на шпиндель.

Встановити абразивний круг на шпиндель і верхній затискний фланець.

Закрутити на шпинделі нижній затискний фланець.

Натиснути кнопку блокування шпинделя і затягнути нижній затискний фланець за допомогою ключа, а потім відпустити кнопку блокування.

Вставити акумулятор в електроінструмент, ввімкнути шліфувальну машину і спостерігати за її роботою без навантаження протягом приблизно однієї хвилини.

Від'єднати акумулятор і перевірити кріплення абразивних кругів.

Установка затискних фланців

Слід врахувати, що круги в місці кріплення до шпинделя можуть мати різну товщину.

Залежно від використовуваних абразивних кругів: тонких (товщиною до 3,2 мм) або товстих (товщиною понад 3,2 мм), затискні фланці встановлюються по різному (III). Не використовувати круги товщиною більше 6 мм.

Демонтаж абразивних кругів

Вимкнути шліфувальну машину і від'єднати акумулятор.

Натиснути блокування шпинделя і відкрутити нижній затискний фланець за допомогою ключа. Потім зняти круг зі шпинделя. Очистити шпиндель і затискні фланці від пилу та інших забруднень, що утворилися під час роботи.

Види абразивних кругів

На шліфувальній машині можна встановлювати всі абразивні круги, призначені для використання в кутових шліфувальних машинах з максимальною швидкістю обертання не менше 80 м/с. Зовнішні діаметри кругів і діаметри їхніх центральних отворів вказані в таблиці з технічними характеристиками.

Якщо абразивний круг має отвір без різьби, тоді для кріплення такого круга необхідно використовувати затискні фланці.

Також можна встановлювати круги з зовнішнім діаметром, вказаним у таблиці з технічними характеристиками, з різьбою M14 в центральному отворі. У цьому випадку затискні фланці не використовуються. Круг прикручується безпосередньо до шпинделя, який блокується кнопкою. Потім круг необхідно міцно затягнути ключем (не входить в комплект шліфувальної машини).

Для кругів, на яких є липучка для кріплення паперових наждачних дисків, слід використовувати тільки наждачні диски з діаметром зазначеним у таблиці з технічними характеристиками. Ці диски необхідно концентрично кріпити до круга. Кромка диска не може виходити за край круга.

Окрім того, для різання і сухого шліфування можна використовувати абразивні алмазні круги, розміри яких вказані в таблиці з технічними характеристиками. Їхня установка повинна виконуватися аналогічно, як і у випадку звичайних абразивних кругів.

Для обробки металів рекомендується використовувати абразивні круги, виготовлені з матеріалів, призначених для обробки даного типу металу. Слід ознайомитися з документацією, що додається до абразивного круга.

Для обробки керамічних матеріалів можна використовувати абразивні круги, призначені для обробки каменю або алмазні круги для сухого шліфування.

Дротяні щітки і круги з паперовими наждачними дисками рекомендується використовувати для усунення з металевих поверхонь старих лакофарбових покриттів.

Заборонено модифікувати центральний отвір круга, шпиндель або використовувати редукційні кільця з метою адаптації діаметра центрального отвору круга до діаметру шпинделя. Заборонено використовувати абразивні круги, діаметр центрального отвору яких відрізняється від зазначених в таблиці з технічними характеристиками. Заборонено використовувати

ти круги з ланцюгами або дискові пили, оскільки вони збільшують ризик відбиття інструмента у бік оператора. Увага! Заборонено використовувати круги, які не дозволені для використання в даній інструкції. Навіть якщо вони можуть бути встановлені на шпинделі шліфувальної машини. Невідповідні круги можуть не витримати навантажень, що діють на них під час роботи кутової шліфувальної машини. Пошкоджені, тріснуті шліфувальні круги створюють небезпеку нанесення серйозних травм або смерті.

ЕКСПЛУАТАЦІЯ ШЛІФУВАЛЬНОЇ МАШИНИ

Вийняти акумулятор з гнізда електроінструмента!

Перед початком роботи з інструментом необхідно перевірити, чи не пошкоджений корпус, кожух та акумулятор.

За наявності будь-яких видимих пошкоджень заборонено використовувати шліфувальну машину!

Встановити кожух захисту круга і рукоятку.

Категорично заборонено працювати зі шліфувальною машиною без правильно встановленого кожуха абразивного круга! Вибрати відповідний для запланованої роботи тип абразивного круга і встановити його на шпинделі шліфувальної машини.

Оброблюваний елемент закріпити так, щоб він не рухався під час обробки, напр., за допомогою затискачів або лещат. Круг шліфувальної машини обертається з високою швидкістю, і неправильне кріплення елемента, що обробляється, може призвести до неконтрольованого його переміщення в процесі обробки, що збільшує ризик отримання серйозних травм. Якщо елемент необхідно розрізати, тоді під ним з обох боків від лінії різання потрібно встановити опори, але так, щоб уникнути заклинювання відрізного круга в процесі різання. Опори повинні знаходитися з обох країв елемента, що розрізується і біля лінії різання.

Одягати захисні окуляри, засоби для захисту органів слуху та робочі рукавиці.

Переконайтесь, що вмикач знаходиться в положенні „вимкнено - 0”. Потім підключити акумулятор до інструмента.

Прийняти відповідне положення, що гарантує рівновагу і ввімкнути шліфувальну машину вмикачем.

Вмикач має блокування для запобігання випадковому запуску шліфувальної машини. Для ввімкнення машини необхідно перемістити кнопку блокування назад, щоб вона перебувала врівень з вимикачем - це дозволить натиснути вмикач. Можливість фіксації вмикача у ввімкненому положенні не передбачена - його необхідно весь час утримувати в натисненому положенні під час роботи.

Приступити до роботи, прикладаючи відповідну сторону абразивного круга до оброблюваного матеріалу.

- у випадку абразивного шліфувального круга шліфувати потрібно бічною і/або торцевою поверхнею круга,

- у випадку пелюсткового абразивного круга шліфувати необхідно бічною поверхнею, так, щоб пелюстки наждачного паперу рухалися паралельно до поверхні, що обробляється,

- у випадку круга з липучкою для кріплення паперових наждачних дисків шліфувати необхідно бічною поверхнею,

- дратяною шліфують поверхню слід обробляти кінцями дроту, а не їхніми бічними поверхнями,

- відрізи круги розрізують матеріал торцем, заборонено шліфувати торцем відрізних кругів.

Контроль швидкості (VI)

Шліфувальна машина має регулювання швидкості за допомогою поворотного регулятора. Можна плавно регулювати швидкість в діапазоні, наведеному в таблиці технічних даних. Використовуйте меншу швидкість для щіток та шліфувальних кругів наждачного паперу. Для абразивних дисків слід використовувати високу швидкість.

При шліфуванні бічною поверхнею шліфувальну машину необхідно утримувати під кутом не більше 30 градусів до оброблюваної поверхні (VII). Переміщати шліфувальну машину слід плавними рухами від себе і до себе.

Під час різання відрізний круг повинен знаходитися під прямим кутом до поверхні, яку він розрізує. Не слід різати під іншим кутом. Заборонено змінювати кут відрізного круга відносно оброблюваного матеріалу безпосередньо під час різання. Різати необхідно тільки по прямій лінії. Недотримання цих правил збільшує ризик заклинювання круга в оброблюваному матеріалі, що може викликати відбиття інструмента у бік оператора або утворення в крузі тріщин і розривів.

Під час різання шліфувальну машину слід вести в напрямку обертання круга (VIII).

Під час роботи з шліфувальною машиною не слід занадто сильно натискати на оброблюваний матеріал і робити різкі рухи, щоб не спричинити заклинювання круга або утворення в ньому тріщин і розривів.

Заборонено допускати перевантаження шліфувальної машини, температура зовнішніх поверхонь ніколи не повинна перевищувати 60°C.

Для вимкнення шліфувальної машини потрібно відпустити кнопку ввімкнення.

Після завершення роботи вимкнути шліфувальну машину, від'єднати акумуляторну батарею і виконати огляд.

Увага! Круг може обертатися ще деякий час після вимкнення шліфувальної машини. Дочекайтеся повної зупинки абразивного круга перед тим, як відкласти інструмент. Перед початком огляду необхідно почекати поки круг охолоне. У процесі роботи абразивний круг і елемент, що обробляється, можуть розігрітися до високої температури.

Пам'ятайте! Під час роботи з кутовою шліфувальною машиною:

Завжди слід використовувати захист для очей.

Заборонено використовувати абразивні круги з максимально допустимою швидкістю обертання меншою ніж 80 м/с.

Не використовувати абразивні круги, максимальна допустима частота обертання яких менша швидкості обертання шліфувальної машини.

Заявлене загальне значення вібрації вимірювалося за допомогою стандартного методу випробування і може використовуватися для порівняння одного інструмента з іншим. Заявлене загальне значення вібрації може використовуватися для попередньої оцінки впливу.

Увага! Вібрація, що створюється в процесі роботи інструмента, може відрізнятись від задекларованої. Це залежить від способу використання даного інструмента.

Увага! Необхідно визначити заходи безпеки для захисту оператора, що ґрунтуються на оцінці ризиків в реальних умовах експлуатації (включаючи всі робочі цикли, напр., коли інструмент вимкнений або працює в холостому режимі, а також час активації).

КОНСЕРВАЦІЯ ТА ОГЛЯД

УВАГА! Перед початком регулювання, технічного обслуговування або консервації слід вийняти штепсель приладу з гнізда електромережі. Після завершення роботи слід перевірити технічний стан електроприладу шляхом зовнішнього огляду та оцінки: корпусу та рукоятки, електропровода з штепселем і відгинкою, роботи електричного вимикача, прохідності вентиляційних щілин, іскрення щіток, рівня шуму при роботі підшипників та передачі, запуску та рівномірності роботи. Протягом гарантійного періоду користувач не може проводити додатковий монтаж електроприладів або заміну будь-яких елементів та частин, оскільки це викликає втрату гарантійних прав. Всілякі перебої, викриті під час огляду або роботи, є сигналом до проведення ремонту у сервісному пункті. Після завершення роботи корпус, вентиляційні щілини, перемикачі, додаткову рукоятку та щитки слід прочистити, напр., струменем повітря (тиск не більше 0,3 МПа), пензлем або сухою шматкою без застосування хімічних речовин та миючих рідин. Прилад та затиски прочистити сухою чистою шматкою.

ĮRANKIO CHARAKTERISTIKA

Kampinis šlifuoκlis, tai elektrinis įrenginys skirtas šlifuoti ir pjauti metalą bei mineralines statybines medžiagas, tokias kaip plytos, natūralus ir dirbtinis akmuo, betonas, glazūra ir pan., pritaikytų duotosioms medžiagoms abrazyvinių ir šlifavimo diskų pagalba. Jokiū atveju negalima įrankio naudoti kitoms negu aukščiau minėtoms medžiagoms apdirbti, pvz. medienos šlifavimui, pjovimui arba poliravimui. Taisyklingas, patikimas ir saugus šlifuoκlio darbas priklauso nuo tinkamo jo eksploataavimo, todėl prieš šlifuoκlij pradėdam naudoti:

Prieš pradėdam dirbti su įrankiu, reikia atidžiai perskaityti visą instrukciją ir ją išsaugoti.

Visada naudokite akių apsaugos priemones!

Nenaudokite šlifavimo diskų, kurių maksimalus leistinas apskritiminis greitis yra mažesnis negu 80 m/s!

Nenaudokite šlifavimo diskų, kurių maksimalus leistas apsisukimų greitis yra mažesnis negu šlifuoκlio veleno apsisukimų greitis.

Už bet kokias žalas kilusias dėl įrankio naudojimo nesilaikant darbo saugos taisyklių ir šios instrukcijos rekomendacijų, tiekėjas nešė atsakomybės.

ĮRANGA

Gaminys yra pristatomas sukomplektuotoje būklėje, tačiau prieš pradėdam darbą reikia atlikti tam tikrus montažinius darbus. Kartu su įrankiu yra pristatomi: akumulatorius, įkrovimo stotis (įkroviklis), šlifavimo disko gaubtas, veržliaraktis šlifavimo diskui įtvirtinti, bei papildoma rankena. Į įrangos sudėtį neįeina šlifavimo diskai. YT-828291 produktas tiekiamas be akumulatoriaus ir be įkrovimo stotelės.

TECHNINIAI PARAMETRAI

Parametras	Mato vienetas	Vertė
Kataloginis numeris		YT-82829, YT-828291
Tinklo įtampa	[V]	18 DC
Nominalūs apsisukimai	[min ⁻¹]	2000 - 9000
Šlifavimo disko diametras	[mm]	125
Šlifavimo disko diametras	[mm]	22,2
Veleno galinė dalis		M14
Masė	[kg]	1,6
Triukšmingumo lygis		
- Akustinis slėgis L _{DA} ± K _{DA}	[dB (A)]	82,6 ± 3,0
- galia L _{WA} ± K _{WA}	[dB (A)]	93,6 ± 3,0
Virpėjimų lygis w _{ahg} ± K	[m/s ²]	6,2 ± 1,5 / 5,8 ± 1,5
Izoliacijos klasė		III
Apsaugos laipsnis		IPX0
Akumulatoriaus tipas		Li-Ion
Akumulatoriaus talpa*	[Ah]	3
Įkroviklis*		
Įėjimo įtampa	[V]	220 - 240
Tinklo dažnis	[Hz]	50 / 60
Išėjimo įtampa	[V]	21 DC
Išėjimo srovė	[A]	2,4
Nominali galia	[W]	60
Pakrovimo laikas**	[h]	1,5

BENDROS SAUGOS SĄLYGOS

ĖMĖSIO! Būtina perskaityti visas žemiau aprašytas instrukcijas. Jų nesilaikymas gali būti elektros smūgio, gaisro arba kūno sužalojimo priežastim. Vartojama instrukcijoje „elektrinio įrankio“ sąvoka yra taikoma visiems elektra varomiems įrenginiams, maitinamiems elektros laidų pagalba, o taip pat bevieliniu būdu.

LAIKYKĖS ŽEMIAU IŠDĖSTYTŲ INSTRUKCIJŲ

Darbo vieta

Darbo vieta turi būti gerai apšviesta ir laikoma švarioje būklėje. Tinkama ir silpnas apšvietimas gali būti nelaimingų įvykių priežastim.

Nevartoti elektrinių įrankių padidintos sprogimo rizikos aplinkoje, kurioje yra liepsnieji skysčiai, dujos bei garai. Elektriniai įrankiai kibirkščiuoja, o tai, sąlytyje su liepsniaisiais skysčiais arba dujomis, gali sukelti gaisrą.

Į darbo aplinką negalima prileisti vaikų bei pašalinių asmenų. Išsiblaškymo pasekmėje galima prarasti įrankio kontrolę.

Elektrinė apsauga

Elektrinio įrankio kištukas turi tikti prie elektros tinklo rozetės. Kištuko negalima modifikuoti. Taip pat negalima vartoti jokių adaptavimo elementų, kurių pagalba galima būtų kištuką sujungti su elektros tinklo rozete.

Nemodifikuotas kištukas, deramai sutaikytas su originalia rozete, sumažina elektros smūgio riziką. Reikia vengti kontakto su įžemintų įrenginių, tokių kaip vamzdžiai, šildytuvai bei šaldytuvai, paviršiais. Kūno įžeminimas didina elektros smūgio riziką.

Elektrinius įrankius būtina saugoti nuo atmosferinių kritulių bei drėgmės poveikio. Vandens ir drėgmės įsiskverbimo į elektros įrankio vidų atveju, didėja elektros smūgio rizika.

Maitinimo kabelio negalima perkrauti. Negalima nešti įrankio, laikant jį už maitinimo kabelio, o įjungiant ir išjungiant kištuką iš elektros tinklo rozetės, negalima traukti už laido. Vengti maitinimo kabelio kontakto su šilumos šaltiniais, tepalais, aštriomis briaunomis ir judamais elementais. Maitinimo kabelio sužalojimas didina elektros smūgio riziką.

Atliekant darbą uždarų patalpų išorėje, būtina vartoti ilgutuvus atitinkamai pritaikytus darbui lauko sąlygomis. Tinkamo ilgutuvo vartojimas sumažina elektros smūgio riziką.

Tuo atveju, kai elektros įrankio naudojimo drėgnoje aplinkoje negalima išvengti, apsaugai nuo maitinimo įtampos užtikrinti reikia vartoti skirtuminės srovės apsaugos įtaisą (RCD). RCD įtaiso panaudojimas sumažina elektros smūgio patyrimo riziką.

Asmenišką saugumas

Imkis darbo būdamas geroje fizinėje ir psichinėje būklėje. Sukaupk dėmesį į tai, ką darai. Nedirbk būdamas nuvargęs arba vaistų arba alkoholio poveikio įtakoje. Net momentinis dėmesio išblaškymas darbo metu, gali būti rimtų kūno sužalojimų priežastim.

Vartok asmenišką apsaugos priemones. Visada užsidėk apsauginius akinius. Tokių asmenišką apsaugos priemonių vartojimas, kaip dulkių kaukės, apsauginė avalynė, šalmai ir klausos apsaugos ausinės, sumažina rimtų kūno sužalojimų pavojų.

Venk atsitiktinio įrankio įjungimo. Prieš prijungdamas įrankį prie elektros energijos tinklo, įsitink, ar jungiklis yra „išjungimo“ pozicijoje. Įrankio laikymas su pirštu ant jungiklio arba pneumatinio įrankio jungimas, kai jungiklis yra „įjungtoje“ pozicijoje gali sukelti rimtus kūno sužalojimus.

Prieš įjungiant pneumatinį įrankį pašalink visus veržliarakčius ir kitus įrankius vartotus jam sureguliuoti. Veržliaraktis paliktas ant rotojuančių įrankio elementų, gali sukelti rimtus kūno sužalojimus.

Dirbdamas, visą laiką išlaikyk pusiausvyrą ir stabilią padėtį. Tai leis lengviau valdyti pneumatinį įrankį, visokių netikėtųmu darbo metu atvejais.

Dėvėk apsauginę aprangą. Nenešiok laisvų drabužių ir juvelyrinių dirbinių. Plaukai, drabužiai ir pirštinės turi būti pakankamai toli nuo judamų elektrinio įrankio dalių. Laisvi drabužiai, juvelyriniai dirbiniai arba ilgi plaukai gali įsivelti į judamas įrankio dalis.

Vartok dulkių siurbimo priemones arba dulkių kaupimo rezervuarus, jeigu įrankis yra jais aprūpintas. Pasirūpink, kad jie būtų taisyklingai prijungti. Vartojant dulkių siurbimo priemones, mažėja sunkių kūno sužalojimo pavojus.

Elektrinio įrankio vartojimas

Neperkrauk elektrinio įrankio. Ketinamą darbą atlik jam tinkamu įrankiu. Taisyklingas įrankio parinkimas atliekamam darbui užtikrins produktyvesnį ir saugesnį jo atlikimą.

Nevartok elektrinio įrankio, jeigu jo tinklo jungiklis neveikia. Įrankis, kurio negalima valdyti tinklo jungikliu yra pavojingas vartoti ir reikia jį atiduoti į taisyklą.

Prieš įrankį reguliuojant ar keičiant jo aksesuarus, o taip pat prieš jį sandėliuojant, ištrauk kištuką iš elektros tinklo rozetės. Tai leis išvengti atsitiktinio elektrinio įrankio įjungimo.

Įrankį laikyk vaikams neprieinamoje vietoje. Neleisk įrankio vartoti asmenims neapmokytiems jo aptarnavime. Elektrinis įrankis neapmokyto personalo rankose gali būti pavojingas.

Užtikrink tinkamą įrankio konservavimą. Tikrirk judamųjų dalių tarpus bei paskirų elementų tarpusavį suderinimą. Tikrink visus įrankio elementus, ar kuris nors iš jų nėra sužalotas. Defektų atsiradimo atveju, prieš pneumatinį įrankį vartojant, reikia juos pašalinti. Daugelio nelaimingų įvykių priežastim yra netinkamai atliktas įrankio konservavimas.

Pjovimo įrankius reikia laikyti švarioje būklėje ir tinkamai išaštrintus. Tinkamai konservuotus pjovimo įrankius, darbo metu yra lengviau kontroliuoti.

Elektrinius įrankius ir aksesuarus vartok vadovaudamasis aukščiau išdėstytais instrukcijomis. Įrankius laikyk pagal paskirtį, atsižvelgdamas į darbo pobūdį ir jo atlikimo sąlygas. Įrankių vartojimas kitokiam darbui negu jie yra suprojektuoti, didina pavojingų situacijų kilimo riziką.

Taisymai

Taisyk įrankį vien tik įteisintose tokiems taisyms taisyklose, kuriose yra vartojamos tikta originalios keičiamosios dalys. Tai tinkamai užtikrins saugų elektrinio įrankio darbą.

PAPILDOMOS SAUGOS INSTRUKCIJOS

Įrankis yra skirtas tik šlifavimui, šlifavimui su švitriniu popieriumi, šlifavimui vielinių šepečių pagalba bei pjovimui. Susipažinkite su visais įspėjimais, instrukcijomis, iliustracijomis bei kartu su įrankiu pristatytomis specifikacijomis. Nesi-laikymas šių žemiau pateiktų instrukcijų nurodymų gali sukelti elektros smūgio patyrimą, gaisrą ir/arba rimtus pažeidimus.

Įrankio naudojimas poliravimui arba kitiems tikslams negu aprašyta instrukcijoje yra draudžiamas. Įrankio naudojimas darbams, kuriems atlikti nėra skirtas, gali sukelti riziką ir pasekmėje gali būti rimtų kūno sužalojimų priežastimi.

Negalima naudoti aksesuarų, kurie nėra šiam įrankiui suprojektuoti ir nėra jo gamintojo rekomenduojami. Tai, kad aksesu- arų pavyksta sumontuoti su įrankiu nereiškia, kad jie garantuoja saugų darbą.

Nominalus aksesuarų apsisukimų greitis visada turi būti didesnis arba lygus maksimaliam įrankio veleno apsisukimų greičiui. Aksesuarai turintys mažesnį greitį negu įrankio veleno greitis gali darbo metu suskilti į didelę jėgą sviedžiamus gabaliukus.

Aksesuarų išorinis diametras ir storis turi būti apibrėžtame įrankiui matmenų diapazone.

Neatitinkamų matmenų aksesuarai negali būti tinkamai apsaugoti ir aptarnaujami.

Apskritimų, diskų, movų bei kitų aksesuarų tvirtinimui skirtos angos turi tiksliai atitikti įrankio veleno dydį. Aksesuarai, kurių tvirtinimo angos dydis neatitinka įrankio veleno dydį, įrankį paleidus įpuls į vibracijas, ko pasekmėje galima prarasti įrankio kontroliavimo galimybę.

Pažeistų aksesuarų nenaudoti. Prieš kiekvieną panaudojimą sukontroliuoti aksesuarų būklę, patikrinti ar nėra atplaišų, įskylimų, ištrynimų ir pernelyg didelio susidėvėjimo.

Aksesuarui nukritus reikia jį apžiūrėti ar nėra pažeistas, o jeigu turi matomus pažeidimus, reikia jį pakeisti nauju, ne- pažeistu aksesuaru. Aksesuarus patikrinus ir užinstaliavus, reikia pačiam ir pašaliniais asmenims užimti vietą nesu- tampančią su aksesuarų sukimosi plokštuma ir po to paleisti įrankį maksimaliu apsisukimų greičiu per vieną minutę. Šio testavimo metu pažeisti aksesuarai liks sunaikinti.

Nešioti asmeninės apsaugos priemonės. Priklausomai nuo atliekamo darbo užsidėti veido apsaugos skydą, sandarius arba apsaugai skirtus akinius. Jeigu reikia, laikyti kaukes nuo dulkių, klausą apsaugančias ausines, pirštines bei pri- juostas apsaugančias nuo nedidelių aksesuarų nuolaužų arba kylančių darbo metu medžiagų. Akių apsaugos priemonės turi efektyviai sulaukyti darbo metu kylančias bei sviedžiamas nuolaužas. Kaukė nuo dulkių turi efektyviai filtruoti susidarancias darbą atliekant dulkes. Pernelyg ilgas triukšmo poveikis gali sukelti klausos praradimą.

Atliekant darbus, kurių metu yra pavojus, kad darbinė įrankio dalis gali susiliesti su elektros įtampa turinčiu laidu, įrankį reikia laikyti tik izoliuotų laikiklių pagalba. Įrankio griebtuve įtaisyto darbinio įrankio susilietimo su elektros įtampa turinčiu laidu pasekmėje, metaliniai įrankio elementai gali įgauti tokią pačią įtampą ir tuo būdu įrankio operatorius gali patirti elektros smūgį.

Būtina laikyti saugų atstumą tarp darbo vietos ir pašaliniais asmenimis. Asmenys įeinantys į darbo vietos aplinką turi ne- šioti asmeninės apsaugos priemonės. Darbo metu kylančios apdirbamų medžiagų dalelės arba pažeistų aksesuarų nuolaužos gali būti dideliu greičiu išsviestos už artimiausios aplinkos ribų.

Maitinimo kabelį reikia atitraukti kuo toliau nuo įrankio rotojančių elementų. Praradus įrankio kontrolę kabelis gali būti perpjautas arba sugriebtas ir to pasekmėje operatoriaus delnas arba ranka gali būti įtrauktos į darbinę įrankio zoną.

Niekada įrankio neatidėti, kol jo besisukantys elementai visiškai nesustojo. Rotojujantys elementai gali „sugriebti“ pagrindą, ko pasekmėje įrankio kontrolė liks prarasta.

Nešant įrankį atsitiktinai jo nepaleiskite. Atsitiktinis kontaktas su rotojančiais elementais gali sukelti drabužių sugriebimą, jų patraukimą ir gali įvykti darbinės įrankio dalies susilietimas su operatoriaus kūnu.

Reikia reguliariai valyti ventiliacines įrankio angas. Varklio ventiliatorius įtraukia darbo metu kylančias dulkes į įrankio vidų. Pernelyg didelės esančių geležies dalelių susikaupimas padidina elektros smūgio riziką.

Nedirbti su įrankiu arti lengvai užsidegančių medžiagų. Darbo metu kylančios kibirkštys gali sukelti gaisrą.

Nenaudoti aksesuarų, kurie reikalauja aušinimo skysčio pagalba. Vanduo arba aušinimo skystis gali sukelti elektros smūgio patyrimą.

Įspėjimai susiję su įrankio atmušimu operatoriaus kryptimi.

Įrankio atmušimas operatoriaus link – tai staigi reakcija kylanti rotojančiam diskui, poliravimo juostai, šepečiu arba kitam aksesu- arui užsiblokavus arba įstrigus. Aksesuaru užblokavimas arba įstrigimas sukelia staigų jo sustabdymą, o tai sukelia elektros įrankio apsisukimą į priešingą pusę aksesuaru sukimosi atžvilgiu.

Pavyzdžiui, jeigu šlifavimo diskas užsiblokuoja arba lieka apdirbamo ruošinio užspaustas, disko briauna, kuri įeina įstrigimo vieton gali įeiti giliau į medžiagos paviršį, ko pasekmėje diskas atšoks arba bus atmuštas.

Diskas gali išsokti operatoriaus link arba nuo jo, priklausomai nuo to kuria kryptimi diskas sukosi suspaudimo vietoje. Tokiu atveju abrazyviniai diskai gali taip pat ir suskilti.

Įrankio atmušimas operatoriaus link reiškia, kad jis buvo netaisyklingai panaudotas ir/arba nebuvo laikytasi aptarnavimo instruk- cijoje esančių nurodymų. Šio reiškinio galima išvengti laikantis žemiau pateiktų nurodymų.

Būtina patikimai stipriai laikyti įrankį, užimti stabilią kūno ir rankų poziciją, tai leis sėkmingai pasipriešinti atmušimo metu kylančioms jėgoms. Visada naudokite papildomą laikiklį, jeigu jis buvo pristatytas kartu su įrankiu, tai užtikrins maksimalią įrankio kontrolę atmušimo metu arba netikėtą įrankio apsisukimą atveju jo paleidimo metu. Jeigu operatorius bus atitinkamai atsargus, jis neabejotinai sugebės kontroliuoti įrankio apsisukimą arba jo atmušimą.

Niekada nepriartinti delno prie rotojančių įrankio elementų. Besisukantys elementai gali atmušimo atveju susiliesti su delnu.

Nestoti į zoną, kurioje įrankis atmušimo metu gali atsirasti. Atmušimas nukreips įrankį priešinga kryptimi nei kryptis į kurią sukasi šlifavimo diskas jo įstrigimo vietoje.

Atkreipti ypatingą dėmesį dirbant arti kampų, aštrių briaunų ir pan. Vengti situacijų kuriuose yra galimi abrazyvinio disko įstrigimai bei atmušimai. Apdirbant kampus arba briaunas kyla didesnė abrazyvinio disko įstrigimo ir kontrolės praradimo bei įrankio atmušimo rizika.

Nevartoti diskų su pjovimo grandine arba diskinių pjūklų. Jų ašmenys dažnai sukelia įrankio atmušimus ir jo kontrolės praradimą.

Įspėjimai susiję su šlifavimu ir pjovimu abrazyvinių diskų pagalba

Naudoti tik diskus pritaikytus dirbti su duotoju įrankiu bei apsauginius gaubtus suprojektuotus duotojo tipo darbams. Diskai, kuriems šis įrankis nėra suprojektuotas negali būti tinkamai apsaugoti gaubto pagalba, todėl jie nėra saugūs.

Gaubtas turi būti patikimai pritvirtintas prie įrankio ir nustatytas pozicijoje, kuri užtikrina maksimalų saugumą, taip, kad operatoriaus link liktų nukreiptas galimai mažiausias neapgautas disko plotas. Gaubtas padeda apsaugoti operatorių nuo galimų disko atplaišų ir užkerta kelią atsitiktiniam susilietimui su disku.

Diskas turi būti naudojamas pagal jo paskirtį. Pavyzdžiui: nešlifuoti disku, kuris yra skirtas pjovimui, o ne šlifavimui. Abrazyviniai pjovimo diskai yra pritaikyti apskritiminei jų apvado apkrovai, veikiant tokią diską šoninėmis jėgomis galima sukelti disko sutrūkinėjimą ir sunaikinimą.

Visada naudoti nepažeistus tvirtinimo diskelius, kurių dydis yra tinkamai pritaikytas prie šlifavimo disko. Tinkamai pritaikyti šlifavimo disko tvirtinimo diskeliai sumažina šlifavimo disko pažeidimo riziką. Pjovimo diskų tvirtinimo diskeliai gali skirtis nuo šlifavimo diskų tvirtinimo diskelių.

Nenaudoti sudėvėtų šlifavimo diskų naudotų su didesnio gabarito šlifukoilais. Didesnio diametro šlifavimo diskas nėra pritaikytas prie mažesnio įrankio darbo sąlygų – mažesnio įrankio sukimosi greitis yra didesnis ir todėl didesnio diametro diskas gali suskilti.

Įspėjimai susiję su šlifavimu švitrinio popieriaus pagalba

Nenaudoti didesnio negu nominalaus dydžio diskų su švitrinio popieriumi. Parenkant šlifavimo diską, vadovautis gamintojo rekomendacijomis. Pernelyg išikišantis už disko krašto švitrinis popierius gali sužeisti, o be to padidina įstrigimo, perplėšimo arba atbulinio atmušimo operatoriaus kryptimi riziką.

Įspėjimai susiję su vielinio šepetčio naudojimu

Dirbant su rotuojančiu vieliniu šepetčiu yra būtinas atsargumas taip pat dėl to, kad normalaus darbo metu iš šepetčio yra išmetamos vielų nuolaužos. Vengti vielų perkrovimo – nespauti šepetčio pernelyg didele jėga. Vielų nuolaužos gali lengvai pramušti plonus drabužius ir/arba odą.

Jeigu darbams su vieliniu šepetčiu yra rekomenduojamas gaubtų taikymas, reikia žiūrėti, kad šepetys jokių būdu nesilieptų su gaubtu. Vielinis šepetys apkrovos ir išcentrinės jėgos veikiamas gali padidinti savo diametrą.

PARUOŠIMAS DARBUI

DĖMESIO! Visus šiame skyriuje minimus veiksmus reikia atlikti turint atjungtą maitinimo įtampą – akumulatorius privalo būti atjungtas nuo įrankio!

Akumulatoriaus krovimo saugos instrukcija

Dėmesio! Prieš pradėdant krauti reikia įsitikinti ar kroviklio korpusas, laidas ir kištukas nėra sutrūkinėti ir pažeisti. Netvarkingos arba pažeistos įkrovimo stoties ir lygintuvo naudojimas yra draudžiamas! Akumulatoriams krauti galima naudoti tik įkrovimo stotį ir maitintuvą pristatytus komplekte. Kitokio maitintuvo taikymas gali sukelti gaisrą arba įrankio sugadinimą. Akumulatoriaus krovimas gali būti atliekamas tik uždaroje, sausoje ir pašaliniamis asmenims neprieinamoje patalpoje. Įkrovimo stoties ir lygintuvo negalima naudoti be suaugusio asmens pastovios priežiūros! Jeigu aplinkybių pasekmėje iš patalpos, kurioje vyksta krovimas reikia išeiti, tai kroviklį reikia atjungti nuo elektros tinklo, tuo tikslu atjungiant maitintuvą nuo elektros tinklo rozetės. Tuo atveju jeigu iš kroviklio pradės skleistis dūmai, bus jaučiamas įtartinas kvapas ar pan., nedelsiant kroviklio kištuką reikia ištraukti iš elektros tinklo rozetės!

Gręžtuvas-suktuvas yra pristatomas su neįkrautu akumulatoriumi, todėl prieš pradėdant darbą reikia jį įkrauti pagal žemiau aprašyta procedūrą, panaudojant tuo tikslu komplekte esantį maitintuvą ir įkrovimo stotį. Li-ION (ličio – jonų) tipo akumulatoriai neturi taip vadinamo „atminties efekto“, taigi galima juos krauti bet kokių momentu. Tačiau visgi rekomenduojama akumuliatorių iškrauti normalios eksploatacijos eigoje, o po to įkrauti jį iki pilnos talpos. Jeigu dėl darbo pobūdžio kiekvieną kartą negalima su akumuliatoriumi to padaryti, reikia tai padaryti bent kas keletą darbo ciklų. Jokių atveju negalima akumulatoriaus iškrauti trumpai sujungiant jo polių, tai sukelia neatstatomą akumulatoriaus sužalojimą! Negalima taip pat tikrinti akumulatoriaus įkrovimo laipsnio, trumpai jungiant elektrodus kibirkščiavimui įvertinti.

Akumulatoriaus sandėliavimas.

Siekiant prailginti akumulatoriaus gyvybingumą, reikia užtikrinti jam atitinkamas sandėliavimo sąlygas. Akumulatorius išlaiko maždaug 500 „įkrovimo – iškrovimo“ ciklų. Akumuliatorių reikia laikyti temperatūros diapazone nuo 0 iki 30°C Celsiaus, esant 50% santykinei oro drėgmei. Norint akumuliatorių sandėliuoti per ilgesnį laiką, reikia jį pakrauti iki maždaug 70% talpos. Ilgalaikio

akumuliatoriaus sandėliavimo atveju, reikia jį periodiškai, kartą į metus pakrauti. Akumuliatoriaus pernelyg neiškrauti, nes tai sutrumpina jo gyvybingumą ir gali sukelti neatstatomą jo pažeidimą.

Akumuliatoriaus sandėliavimo metu vyksta laipsniškas jo išsikrovimo procesas dėl savaiminio srovės nutekėjimo. Savaiminio akumuliatoriaus išsikrovimo procesas priklauso nuo sandėliavimo temperatūros, kuo aukštesnė sandėliavimo temperatūra, tuo yra greitesnis išsikrovimo procesas. Netaisyklingo akumuliatorių sandėliavimo atveju, gali pasireikšti elektrolito ištekėjimo reiškinys. Elektrolito ištekėjimo atveju reikia ištekėjusį elektrolitą neutralizuoti, taikant atitinkamą neutralizavimo priemonę, o elektrolito kontakto su akimis atveju, reikia akis praplauti gausiu vandens kiekiu ir nedelsiant kreiptis į gydytoją. **Draudžiama naudoti įrankį su pažeistu akumuliatoriumi.**

Visiško akumuliatoriaus susidėvėjimo atveju reikia jį atiduoti į specializuotą punktą, kuris užsiima šio tipo atliekų utilizavimu.

Akumuliatorių transportavimas

Ličio – jonų akumuliatoriai pagal teisinius aktus yra laikomi pavojingomis medžiagomis. Įrankio vartotojas įrankį su akumuliatoriumi arba pačius akumuliatorius gali transportuoti sausumos keliais. Tais atvejais nėra keliami papildomi reikalavimai. Transportavimą pavedus tretiesiems asmenims (pvz. išsiuntimas kurjerio firmai tarpininkaujant), reikia laikytis pavojingų medžiagų transportavimą reglamentuojančių taisyklių. Prieš išsiuntimą reikia šiuo reikalu susikontaktuoti su atitinkamas kvalifikacijas turinčiu asmeniu.

Pažeistus akumuliatorius transportuoti draudžiama. Transporto tikslu demonui skirtus akumuliatorius reikia išimti iš įrankio, o pilikus kontaktus reikia užizoliuoti, pvz. izoliacinės juostos pagalba. Akumuliatorius reikia įtvirtinti pakuotėje tokiu būdu, kad transporto metu negalėtų pakuotės viduje slankioti. Reikia taip pat laikytis pavojingų medžiagų transportavimą reglamentuojančių nacionalinių taisyklių.

Akumuliatoriaus krovimas

Dėmesio! Prieš pradėdant krauti akumuliatorių, reikia kroviklio tiekiklį atjungti nuo elektros tinklo, tuo tikslu ištraukti tiekiklio laido kištuką iš elektros tinklo rozetės. Be to, minkštu sausu skudurėliu reikia nuvalyti akumuliatorių ir jo gnybtus nuo purvo ir dulkių.

Akumuliatorius yra aprūpintas įkrovimo indikatoriumi. Nuspaudus mygtuką pasišviečia diodai (II), kuo labiau akumuliatorius pakrautas, tuo stipriau švyti. Jeigu nuspaudus mygtuką diodai nešviečia, tai reiškia, kad akumuliatorius yra iškrautas.

Atjungti akumuliatorių nuo įrankio.

Įkišti akumuliatorių į įkroviklio lizdą (II).

Prijungti įkroviklį prie elektros tinklo rozetės.

Užsišvies raudonas diodas, kas reiškia, kad krovimo procesas vyksta.

Pasibaigus krovimui raudonas diodas užgستا, o užsišviečia žalias diodas, kas reiškia, kad akumuliatorius yra pilnai pakrautas.

Ištraukti tiekiklio kištuką iš elektros tinklo rozetės.

Nuspaudus akumuliatoriaus spragtuką ištraukti akumuliatorių iš įkrovimo stoties.

Dėmesio! Jeigu prijungus įkroviklį prie elektros tinklo užsižiebęs žalias diodas, tai reiškia, kad akumuliatorius yra pilnai pakrautas. Tokiu atveju įkroviklis įkrovimo proceso nepradės.

ĮRANGOS ELEMENTŲ MONTAVIMAS

Šlifavimo disko gaubto montavimas

Tuo tikslu reikia uždėti disko gaubtą ant cilindrinės korpuso dalies aplinkui veleno ir varžtu arba gaubto apkabos gnybtu užfiksuoti jį taip, kad gaubtas būtų įtvirtintas lygiai, stipriai ir patikimai. Šlifavimo disko gaubtą nustatyti taip, kad atidengta abrazyvinio disko dalis būtų kaip galint toliau nuo šlifuoaklio naudotojo delno. Niekada nedirbti su šlifuoakliu be taisyklingai sumontuoto šlifavimo disko gaubto!

Kartu su šlifuoakliu yra pristatomas gaubtas užtikrinantis tinkamą apsaugą tik šlifuojant abrazyviniais diskais bei diskais ant kurių yra uždėdami švitrinio popieriaus diskeliai bei kai kurių vielinių šepečiu atveju. Ant veleno sumontuotas aksesuaras negali išsikišti už gaubto šoninio krašto. Atliekant kitokio pobūdžio leistiną darbą, reikia susikontaktuoti su įrankio gamintoju ir įsigyti šiam darbui skirtą gaubtą.

Papildomos rankenos montavimas (III)

Papildomą rankeną sumontuoti, prisukant ją patikimai prie įrankio galvos. Rankenoje yra lizas leidžiantis laikyti raktą skirtą šlifavimo diskui įtvirtinti. Tai leidžia patogiai laikyti veržiaraktį. Užbaigus visus su veržiaraktio panaudojimu susijusius darbus, reikia jį įkišti į lizdą ir įsitikinti, kad jis iš lizdo atsitiktinai neiškris savo svorio poveikyje.

ŠLIFAVIMO DISKŲ APTARNAVIMAS

DĖMESIO! Šlifavimo diskų montavimas gali būti atliekamas tik esant atjungtai maitinimo įtampai. **Akumuliatorių būtina išmontuoti iš elektros įrankio lizdo!**

Šlifavimo diskų montavimas

Atjungti maitinimo įtampą - tuo tikslu išmontuoti akumuliatorių iš elektros įrankio lizdo!

Montavimo metu reikia atkreipti dėmesį, kad A kraštai (IV) veleno strypo apačioje ir įtvirtinimo movų kraštais tiksliai ant savęs užteitų.

Užmauti viršutinę tvirtinimo movą ant veleno.

Uždėti ant veleno šlifavimo diską, atremiant jį ant viršutinio įtvirtinimo diskelio.

Prisukti apatinį įtvirtinimo diskelį ant veleno.

Nuspausti veleno blokuotę ir prisukti apatinę tvirtinimo movą veržliarakčio pagalba, o po to atleisti blokuotės mygtuką.

Įmontuoti akumuliatorių į elektros įrankio lizdą, įjungti šlifukoįjį ir stebėti jo darbą be jokios apkrovos per maždaug 1 minutę.

Išmontuoti akumuliatorių ir patikrinti ar diskas yra patikimai įtvirtintas.

Įtvirtinimo diskelių išdėstymas

Reikia atkreipti dėmesį, kad abrazyviniai diskai jų įtvirtinimo ant veleno vietoje gali turėti įvairių storį.

Priklausomai nuo naudojamų plonų abrazyvinių diskų (storis iki 3,2 mm), arba storų (storis nirs 3,2 mm), įtvirtinimo diskelių išdėstymas yra skirtingas (III). Nenaudoti storesnių negu 6 mm storio diskų.

Šlifavimo diskų išmontavimas

Šlifukoįjį išjungti ir išmontuoti akumuliatorių.

Nuspausti veleno blokuotę ir atsukti apatinę tvirtinimo movą montavimo veržliarakčio pagalba, o po to nuo veleno nuimti šlifavimo diską. Nuvalyti veleną bei įtvirtinimo diskelius nuo dulkių ir kitų darbo metu susidariusių suteršimų.

Šlifavimo diskų tipai

Darbui su šlifukoįliu galima naudoti kiekvieną abrazyvinį diską skirtą naudoti su kampiniais šlifukoįliais, kurių leistinas periferinis greitis yra mažiausiai 80 m/s, o tvirtinimo angų diametrai ir išoriniai skersmenys yra išvardinti techninių duomenų lentelėje.

Jeigu abrazyvinis arba kitokio tipo diskas turi angą be sriegių, tai jo montavimui reikia panaudoti įtvirtinimo diskelius.

Šlifavimo diskų su išoriniu skersmeniu apibrėžtu lentelėje su techniniais duomenimis montavimas yra galimas, kai jie turi M14 dydžio sriegius. Tuo atveju nereikia naudoti įtvirtinimo diskelių, o diską prisukti tiesiogiai ant veleno, blokuojant jį spausutuku, o diską prisukant stipriai ir patikimai plokščio veržliarakčio pagalba (veržliaraktis neįeina į šlifukoįlio komplektą).

Diskų atveju ant kurių yra galimas švitrinio popieriaus diskelių montavimas kibukų pagalba, reikia naudoti tik švitrinio popieriaus diskelius, kurių skersmenys yra išvardinti techninių duomenų lentelėje. Šiuos diskelius reikia montuoti ant disko koncentriškai. Švitrinio diskelio briauna negali išsikišti už disko krašto.

Yra galimas taip pat deimantinių diskų naudojimas, jeigu jų dydis yra pateiktas techninių duomenų lentelėje ir jie yra skirti sausam pjovimui ir šlifavimui. Jų montavimas yra toks pats, kaip likusiųjų abrazyvinių diskų atveju.

Metalų apdirbimui rekomenduojama naudoti abrazyvinius diskus pagamintus iš medžiagų skirtų duotojo metalo apdirbimui. Reikia visada susipažinti su pridėta prie abrazyvinio disko dokumentacija.

Keraminių medžiagų apdirbimui galima naudoti abrazyvinius diskus skirtus akmenų apdirbimui arba deimantinius diskus skirtus sauso apdirbimo darbams.

Vielinius špepečius ir diskus su švitrinio popieriaus diskeliais rekomenduojama naudoti senų lako sluoksnių šalinimui nuo metalinių elementų paviršių.

Tvirtinimui skirtos angos arba veleno perdirtimas, kaip ir redukcinių žiedų taikymas tam, kad suderinti tvirtinimo angos diametrą su veleno diametru yra draudžiamas. Draudžiamas yra taip pat abrazyvinio disko naudojimas, jeigu jo tvirtinimo skersmuo yra kitoks nei apibrėžtas techninių duomenų lentelėje. Draudžiama naudoti diskus su pjovimo grandine arba diskinius pjūklus, kadangi jie didina įrankio atmušimo operatoriaus link riziką.

Dėmesio! Draudžiama naudoti abrazyvinius diskus kitokius negu leidžiami pagal šią instrukciją. Net jeigu pavyksta juos sumontuoti ant šlifukoįlio veleno. Neišvardinti techninėje duomenų lentelėje abrazyviniai diskai gali neišlaikyti kylančių kampinio šlifukoįlio darbo metu apkrovų. Pažeisti, subyrėjimų gresiantys abrazyviniai diskai kelia rimtą kūno pažeidimų arba net mirties patyrimo pavojų.

ŠLIFUOKLIO EKSPLOATAVIMAS

Akumuliatorių išmontuoti iš elektros įrankio lizdo!

Prieš pradėdami dirbti su įrankiu, reikia patikrinti, ar įrankio korpusas, gaubtas bei akumuliatorius nėra pažeisti.

Jeigu yra matomi kokie nors pažeidimai, darbas šlifukoįliu yra draudžiamas!

Sumontuoti šlifavimo disko gaubtą ir rankeną.

Niekada nedirbti su šlifukoįliu be taisyklingai sumontuoto šlifavimo disko gaubto!

Parinkti atitinkamą ketinamam darbui atlikti šlifavimo disko tipą ir sumontuoti diską ant šlifukoįlio veleno.

Apdirbimui skirtą ruošinį tinkamu būdu pritvirtinti prie darbastalio, kad apdirbimo metu nejudėtų, pavyzdžiui spausutuvais arba staliu su veržtuvais. Šlifavimo diskas sukasi dideliu greičiu ir netinkamas ruošinio pritvirtinimas gali sukelti jo nekontroliuojamą pasistūmėjimą darbo metu, kas ženkliai padidina rimtų kūno pažeidimų riziką.

Pjovimo atveju pjaunamą medžiagą reikia atremti iš abiejų pjovimo linijos pusių, bet tokiu būdu, kad pjovimo metu nesukelti pjovimo disko įstrigimo užsispaudžiančioje pjovimo spragoje. Atramas reikia taikyti arti pjaunamos medžiagos krašto ir arti pjovimo linijos.

Užsidėti akių apsaugą, ausines klausai apsaugoti ir darbinės pirštines.

Patikrinti ar jungiklis yra išjungtoje „0“ pozicijoje. Po to įstatyti akumuliatorių į jam skirtą lizdą elektros įrankyje.

Priimti atitinkamą pusiausvyros išlaikymą garantuojančią kūno poziciją ir paleisti įrankį jungiklio pagalba.

Jungiklis turi blokuotę, kuri apsaugo nuo atsitiktinio šlifauklio paleidimo. Blokuotę reikia perstumti galine įrankio kryptimi, kad susilygintų su jungiklio paviršiumi, kad galima būtų jį nuspausti. Jungiklis neturi galimybės užblokuoti įjungimo pozicijoje, reikia jį darbo metu visą laiką laikyti nuspaustoje pozicijoje.

Darbui pradėti, atitinkamą ruotojančių šlifavimo disko paviršių reikia priglausti prie apdirbamo ruošinio:

- šlifavimo disko atveju šlifuoti reikia arba šoniniu ir / arba frontiniu paviršiumi,
- lapelinių šlifavimo diskų atveju, reikia šlifuoti šoniniu paviršiumi taip, kad švitrinio popieriaus lapeliai judėtų lygiagrečiai apdirbamoms medžiagos atžvilgiu,
- diskų su kibukais leidžiančiais pritvirtinti prie jų švitrinį popierių, atveju, šlifavimas vykdomas šoniniu paviršiumi,
- vielinių šepėčių atveju ruošinys apdirbamas vielų galiukais, o ne šoniniu paviršiumi,
- pjovimo diskų atveju pjovimas atliekamas frontiniu disko paviršiumi, šių pjovimo diskų frontinio paviršiaus nenaudoti šlifavimui.

Greičio valdymas (VI)

Šlifuko lyje greitis reguliuojamas sukamąja reguliatoriumi. Galima sklandžiai sureguliuoti greitį techninių duomenų lentelėje nurodytame diapazone. Šepėčiams ir švitrinio popieriaus šlifavimo diskams naudokite mažesnę greitį. Abrazyviniams diskams turėtų būti naudojamas didelis greitis.

Šlifuojant šoniniu paviršiumi šlifukoį laikyti nedidesniu negu 30 laipsnių kampu apdirbamo paviršiaus atžvilgiu (VII). Šlifukoį darbo metu stumdyti tolygiais judesiais į save ir nuo savęs.

Pjaunant, pjovimo diskas turi būti laikomas stačiu kampu pjaunamo paviršiaus atžvilgiu. Pjovimas neturi būti daromas kitokiu kampu. Pjovimo eigoje draudžiama keisti disko kampą apdirbamos medžiagos atžvilgiu. Pjovimas turi būti atliekamas tik pagal tiesią liniją. Aukščiau pateiktų rekomendacijų nepaisymas padidina pjovimo disko įstrigimo apdirbamoje medžiagoje riziką, kas gali sukelti įrankio atmušimo operatoriaus link reiškinį.

Pjovimo metu šlifukoį reikia stumti disko apsisukimų kryptimi (VIII).

Dirbant šlifukoį, netaikyti pernelyg didelės jėgos apdirbamos medžiagos atžvilgiu ir nedaryti staigių judesių, kad nesukelti šlifavimo disko įstrigimo arba įtrūkimo arba sunaikinimo.

Nepileisti prie įrankio perkrovimo, išorinių įrankio korpuso paviršių temperatūra niekada negali viršyti 60°C.

Įrankio išjungimas įvyksta atleidus jungiklio mygtuką.

Darbą užbaigus šlifukoį išjungti, akumuliatorių išmontuoti ir atlikti apžiūrą.

Dėmesio! Išjungus šlifukoį diskas gali dar kurį laiką sukis. Reikia palaukti, kol šlifavimo diskas visiškai nustos sukis ir tik tada galima šlifukoį atidėti. Prieš atliekant apžiūrą reikia palaukti kol diskas visiškai atauš. Darbo metu kaip diskas, taip ir apdirbama medžiaga gali įšilti iki aukštos temperatūros.

Neužmiršk! Dirbant kampiniu šlifukoį:

Visada užsidėti akių apsaugą.

Nenaudoti šlifavimo diskų, kurių maksimalus leistinas periferinis greitis yra mažesnis negu 80 m/s.

Nenaudoti pjovimo diskų, kurių leistinas maksimalus apsisukimų greitis yra mažesnis negu šlifukoio apsisukimų greitis.

Deklaruota bendroji virpėjimų vertė buvo išmatuota standartinio tyrimo metodu ir gali būti panaudota vienam įrankiui palyginti su kitu. Deklaruota, bendroji virpėjimų vertė gali būti panaudota preliminariam eksponavimo įvertinimui.

Dėmesio! Virpėjimų emisija dirbant įrankiu gali skirtis nuo deklaruotos vertės priklausomai nuo įrankio panaudojimo būdo.

Dėmesio! Reikia apibrėžti apsaugos priemonės operatoriaus atžvilgiu priklausomai nuo pavojaus grėsmės realioms įrankio naudojimo sąlygomis (turint omenyje visus darbo ciklo etapus, kaip pavyzdžiui laiką, kada įrankis yra išjungtas arba dirba tuščiai arba aktyvavimo metu).

KONSERVACIJA IR PERŽIŪRA

DĖMESIO! Prieš pradėdant siaurapjūklį reguliavimą, techninį aptarnavimą ar konservaciją ištrauk įrankio laido kištuką iš elektros tinklo rozetės. Užbaigus darbą reikia patikrinti elektros įrankio techninį stovį apžiūrint jį iš išorės ir tikrinant: korpusą ir rankeną, elektros laidą su kištuku ir atlenkimu, elektros jungiklio veikimą, ventiliacijos angų praeinamumą, šepėtelių kibirkščiavimą, guolių ir pavarų darbo garsumą, paleidimą ir darbo tolygumą. Garantijos metu vartotojas negali demontuoti elektros įrenginių nei keisti bet kokius mazginius surinkimus arba sudedamąsias dalis, kadangi to pasekmėje būtų prarastos garantijos teisės. Visokie pastebėti peržiūros metu, arba darbo metu netaisyklingsumai – tai signalas, kad reikia įrankį atiduoti pataisymui į serviso dirbtuvę. Užbaigus darbą reikia išvalyti korpusą, ventiliacijos angas, jungiklius, papildomą rankenėlę ir gaubtus, pvz. oro srautu (su slėgiu nedidesniu negu 0,3 MPa), teptuku arba sausa šluoste, be jokių chemiškų priemonių bei ploviklių. Įrankius ir rankenas išvalyti sausa švaria šluoste.

IERĪCES RAKSTUROJUMS

Leņķa slīpmašīna ir elektroierīce, paredzēta metāla un minerālu būvmateriālu slīpēšanai un griešanai, piem. ķieģeļim, dabiskis un mākslīgs akmens, betons, glazūra utt., ar abrazīviem un slīpēšanas diskkiem, izvēlētiem attiecīgam materiālam. Nekādā gadījumā ierīce nevar būt lietota citu, nekā iepriekšminēti, materiālu apstrādāšanai, piem. koksnes slīpēšanai, griešanai vai pulēšanai. Pareiza, uzticama un droša ierīces darbība ir atkarīga no pareizas ekspluatācijas, tāpēc pirms lietošanas:

Pirms darbības ar ierīci uzsākšanas lasiet un saglabājiet visu šo instrukciju.

Vienmēr lietot acu aizsargbrilles!

Nedrīkst lietot abrazīvu elementu ar maksimālu pieļaujamu rotācijas ātrumu mazāku par 80 m/s!

Nedrīkst lietot abrazīvu elementu ar maksimālu pieļaujamu rotācijas ātrumu mazāku nekā ierīces rotācijas ātrums!

Piegādātājs nenes atbildību par zaudējumiem, ierosinātiem drošības noteikumu un instrukcijas rekomendāciju neievērošanas dēļ.

APGĀDĀŠANA

Produkts ir piegādāts komplektā, bet jābūt samontēts pirms darba uzsākšanas. Kopā ar produktu ir piegādāti: akumulators, lādēšanas stacija (lādētājs), slīpēšanas diska segums, atslēga diska stiprināšanai un papildus rokturis. Komplektā nav slīpēšanas disku. Produkts YT-828291 tiek piegādāts bez akumulatora un bez uzlādes stācijas.

TEHNISKI PARAMETRI

Parametrs	Mērvienība	Vērtība
Kataloga numurs		YT-82829, YT-828291
Spriegums	[V]	18 DC
Nomināli apgriezieni	[min ⁻¹]	2000 - 9000
Slīpēšanas diska diametrs	[mm]	125
Slīpēšanas diska cauruma diametrs	[mm]	22,2
Vārpstas uzgalis		M14
Svars	[kg]	1,6
Trokšņa līmenis		
- akustiskais spiediens $L_{pA} \pm K_{pA}$	[dB (A)]	82,6 ± 3,0
- jauda $L_{WA} \pm K_{WA}$	[dB (A)]	93,6 ± 3,0
Vibrāciju līmenis $a_{h,AC} \pm K$	[m/s ²]	6,2 ± 1,5 / 5,8 ± 1,5
Izolācijas klase		III
Drošības līmenis		IPX0
Akumulatora veids		Li-Ion
Akumulatora tilpums*	[Ah]	3
Lādētājs*		
Ieejas spriegums	[V]	220 - 240
Frekvence	[Hz]	50 / 60
Izejas spriegums	[V]	21 DC
Izejas strāva	[A]	2,4
Nomināla jauda	[W]	60
Lādēšanas laiks**	[h]	1,5

VISPĀRĪGI DROŠĪBAS NOTEIKUMI

UZMANĪBU! Jālasa šo instrukciju. Šo noteikumu neievērošana var būt par elektrošoka, ugunsgrēka un ievainojuma iemeslu. Par „elektriskām ierīcēm” ir saprastas visas ierīces, kuras strādā ar elektrību - ar vadiem, vai bez vadiem.

JĀIEVĒRO APAKŠĀ MINĒTO INSTRUKCIJU

Darba vieta

Darba vieta jābūt labi apgaismota un tīra. Nekārtība un tumšs apgaismojums var būt par nelaiemes notikuma iemeslu.

Nedrīkst lietot elektroierīci tur, kur ir paaugstināta eksplozijas bīstamība, kur ir degoši šķidrumi, gāzes un tvaiki. Elektroierīces ģenerē dzirksteles, kuras var būt par ugunsgrēka iemeslu pēc kontakta ar uzliesmojošiem gāzēm vai tvaikiem.

Nedrīkst pieļaut bērniem un citām personām atrasties darba vietā. Koncentrācijas zaudēšana var būt par kontroles zaudēšanas iemeslu.

Elektriska drošība

Elektrības vada kontaktdakša jābūt pielāgota pie ligzdas. Nedrīkst modificēt kontaktdakšu. Nedrīkst lietot kaut kādu adapteru lai pielāgot kontaktdakšu. Nemodificēta kontaktdakša samazina elektrošoka risku.

Nedrīkst kontaktēties ar iezemētām virsmām, piem. caurules, radiatori un dzesētāji. Ķermeņa iezemējums var būt par elektrošoka iemeslu.

Nedrīkst apdraudēt elektrisko ierīci ar kontaktu ar atmosfēriskiem nokrišņiem vai mitrumu. Ūdens un mitrums, kuri nāks ierīces iekšā, var būt par elektrošoka iemeslu.

Nedrīkst pārslēgt apgādāšanas vadu. Nedrīkst nēsāt ierīci vai ieslēgt/izslēgt ierīci, turēšot to ar vadu. Izvairoties, lai vads nekontaktētu ar siltumu, eļļām, asām malām un kustīgiem elementiem. Bojāts vads var būt par elektrošoka iemeslu.

Gadījumā, kad darbs ir veidots ārpus telpas, jābūt lietoti pagarināšanas vadi, paredzēti darbībai ārā. Pareiza pagarināšanas vada lietošana samazina elektrošoka risku.

Gadījumā, kad elektroierīce ir lietota mitrā apkārtņē, par sprieguma barošanas aizsardzību jālieto uz diferenciālo strāvu reaģējošu automātslēdžu (RCD). RCD lietošana samazina elektriskās strāvas trieciena risku.

Personāla drošība

Strādāt var tikai labā fiziskā un psihiskā kondīcijā. Jābūt uzmanīgi darbā. Nedrīkst strādāt nogura stāvoklī, vai pēc medikamentu vai alkohola pieņemšanas. Pietiek neuzmanības moments, lai ievainot ķermeņu.

Jālieto personālas aizsardzības līdzekļi. Vienmēr jālieto drošības brilles. Personālas aizsardzības līdzekļi, piem. preputekļu maskas, drošības apavi, ķiveres un prettrokšņa austiņas, samazina ievainojuma risku.

Jābūt uzmanīgi, lai nejausi neieslēgt ierīci. Jākontrolē, vai ieslēdzis būtu „ieslēgtā” pozīcijā pirms ierīces pievienošanu pie elektrotīkla. Ierīces turēšana ar pirkstu uz ieslēdzī vai kad ieslēdzis ir „ieslēgtā” pozīcijā var būt par ķermeņa ievainošanas iemeslu.

Pirms elektriskas ierīces ieslēgšanas jānoņem visas atslēgas un citu ierīci, kuri bija lietoti regulācijā. Atslēga, kura ir atstāta uz ierīces rotējošiem elementiem, var nopietni ievainot ķermeņu.

Jāsaglabā līdzsvaru. Visu laiku jāsaņem pareizu pozīciju. Tas atļaus vieglāk strādāt ar elektrisko ierīci negaidītās situācijās. Jāapgērbj drošības apģērbu. Nedrīkst apģērbt brīvo apģērbu un juvelierizstrādājumu. Mati, apģērbs un darba dūraiņi jābūt turēti tālu no ierīces kustīgām daļām, jo var aizkabināties uz ierīces kustīgiem elementiem.

Jālieto putekļu izsūkšanas ierīci vai putekļu tvertnes, kad ierīce ir ar tām apgādāta. Jākontrolē, vai tādas ierīces ir pareizi pievienotas. Putekļu izsūkšanas ierīce atļauj samazināt bīstamību veselībai.

Elektriskas ierīces lietošana

Nedrīkst pārslēgt elektrisko ierīci. Jālieto ierīci, kura ir pareiza noteiktai darbībai. Pareiza ierīces izvēlēšana atļauj strādāt efektīvāk un drošāk.

Nedrīkst lietot elektrisko ierīci, kad ir bojāts elektrisks slēdzējs. Ierīce, kuru nevar kontrolēt ar elektrisko slēdzēju, ir bīstama un jābūt atdota remontam.

Atslēgt kontaktdakšu no ligzdas pirms regulēšanas, aksesuāru mainīšanas un ierīces glabāšanas. Tas var sargāt no ierīces gadījuma ieslēgšanas.

Glabāt ierīci bērniem nepieejamā vietā. Neatļaut strādāt ar ierīci neapmācītiem cilvēkiem. Elektriska ierīce var būt bīstama neapmācīta personāla rokās.

Nodrošināt pareizu ierīces konservāciju. Kontrolēt ierīces neatbilstību un atstarpes. Kontrolēt, vai ierīces elementi nav bojāti. Bojājumu konstatēšanas gadījumā to jāseparē pirms elektriskas ierīces lietošanas. Daudz nejausību var notikt pēc nepareizas ierīces konservācijas.

Griezīgo ierīci jātur tīrībā un uzasinātā stāvoklī. Pareiza griezīgas ierīces konservācija atļauj vieglāk kontrolēt ierīci darba laikā.

Lietot elektrisko ierīci un aksesuāru saskaņā ar šo instrukciju. Lietot paredzēto ierīci, ievērojot darba veidu un apstākļi. Ierīce lietota citā darbībā, nekā bija paredzēta, var būt par bīstamas situācijas iemeslu.

Remonti

Ierīci var remontēt tikai autorizētos servisos, kuri lieto oriģinālo rezerves daļu. Tas var nodrošināt pareizu lietošanas drošību.

PAPILDUS DROŠĪBAS INSTRUKCIJAS

Ierīce ir paredzēta tikai slīpēšanai, slīpēšanai ar smilšpapīru, slīpēšanai ar drāšu sukām un griešanai. Lietotājam ir obligāti jāiepazīst ar brīdinājumiem, instrukcijām, ilustrācijām

un elektroierīces specifiskācijām. Visu apakšā minēto instrukciju neievērošana var būt par elektrošoka, ugunsgrēka un / vai nopietna ievainojuma iemeslu.

Nedrīkst lietot ierīci kā pulēšanas instrumentu, griezēju vai citā veidā, nekā aprakstīta instrukcijā. Cits, neparedzēts darbs ar ierīci var ierosināt risku un būt par ķermeņa ievainojuma iemeslu.

Nedrīkst lietot aksesuāru, kuru neprojektēja un neparedzēja ražotājs. Pat ja aksesuāru var samontēt uz ierīces – tas ne-nozīmē, ka tie garantē drošu darbu.

Aksesuāru maksimālam griezes ātrumam jābūt augstākam vai vienādam, kā ierīces griezes ātrums. Aksesuāri ar zemāko pieļaujamo griezes ātrumu var sagāzties darba laikā.

Aksesuāri ārējām diametram un biežumam jāatrodas ierīcei noteikto izmēru diapazonā.

Aksesuāri ar nepareiziem izmēriem nevar būt attiecīgi segti un apkalpoti.

Ripu, disku, atloku un citu aksesuāru cauruma izmērs jābūt piemērots ierīces vārpstas izmēram. Aksesuāri ar nepielāgotu stiprināšanas cauruma izmēru pēc ierīces iedarbināšanas sāks vibrēt, kas var būt par kontroles zaudējuma iemeslu.

Nedrīkst lietot bojātu aksesuāru. Pirms katras lietošanas pārbaudīt aksesuāru stāvokli, vai nav tur lausku, plaisu, sarīvēšanu un pārmērīgu izlietošanu. Aksesuāru nogrūšanas gadījumā pārbaudīt, vai aksesuāri nav bojāti vai samontēti jaunu, nebojātu. Pēc apskates un aksesuāru instalēšanas novietot sevi un citu personu aiz aksesuāru rotēšanas zonas, pēc tam iedarbināt ierīci uz vienu minūti ar maksimālu griezes ātrumu. Pārbaudes laikā bojāti aksesuāri būs iznīcināti.

Jālieto personālas aizsardzības līdzekļi. Atkarīgi no izmantošanas, lietojiet sejas aizsardzību vai aizsardzības brilles. Ja nepieciešami, lietojiet pretputekļu masku, dzirdes aizsardzības līdzekļus, dūraiņus un ķiēli, lai pasargāties no nelieliem aksesuāru fragmentiem vai materiāliem darba laikā. Acu aizsardzībai jāaptur darba laikā izveidota drumsļa. Pretputekļu maskai jāfiltrē putekļu darba laikā. Pārāk ilga dispozīcija uz troksni var būt par dzirdes zaudējuma iemeslu.

Veicot darbu, kad ierīce var kontaktēties ar slēptiem elektrības vadiem ar spriegumu vai barošanas vadiem, elektroierīci turēt ar izolētiem rokturiem. Disks, kontaktējoties ar elektrības vadiem, var ierosināt situāciju, kad ierīces metāla elementi būs zem sprieguma, kas var ierosināt ierīces operatora elektrošoku.

Saglabāt drošo distanci starp darbvietu un citām personām. Personām, kas atrodas darbavietā, jālieto personālas aizsardzības līdzekļi. Drumsļas darba laikā vai bojāto aksesuāru drumsļas var aizlaisties no darbavietas tuvākas apkārtnes.

Elektrības vadu novietot tālu no rotējamiem ierīces elementiem. Gadījumā, kad lietotājs zaudē kontroli, ierīce var pārgriezt vai nokampt vadu, un operatora plauksta vai roka var būt ievilkta ar rotējamiem ierīces elementiem.

Nedrīkst atlikt ierīci, kad rotējošie elementi nav pilnīgi apturēti. Rotējošie elementi var nokampt grunts un izraut ierīci.

Nedrīkst iedarbināt ierīci pārņemšanas laikā. Nejaūšs kontakts ar rotējošiem elementiem var pabeigties ar apgērba nokampšanu un ievilkšanu, kā arī operatora ķermeņa ievainošanu.

Ierīces ventilācijas caurumi jābūt regulāri tīrīti. Dzinēja ventilators var iesūkt putekļus ierīces iekšā. Pārmērīgs metālu gruzu saturs putekļos paaugstina elektrošoka risku.

Nedrīkst strādāt ar ierīci pie viegli uzliesmojošiem materiāliem. Dzirksti darba laikā var būt par ugunsgrēka iemeslu.

Nedrīkst lietot aksesuāru, kas vajag atvēršanos ar šķidrumu. Ūdens vai atvēršanās šķidrums var būt par elektrošoka iemeslu.

Brīdinājumi par ierīces atsišanu operatora pusē.

Ierīces atsišana operatora virzienā ir strauja reakcija uz rotēšanas diska, pulēšanas lentes, sukas vai cita aksesuāra nobloķēšanu vai saspiēšanu. Nobloķēšana vai saspiēšana ierosina rotējoša aksesuāra strauju apturēšanu, kas var ierosināt ierīces pagriešanu pretējā virzienā.

Piemēram, ja abrazīvs disks tiks nobloķēts vai saspiests apstrādātā priekšmetā, diska mala, kas atrodas saspiēšanas punktā, var nogremdēties materiālā virsmā, ierosinot diska atbrīvošanu vai atmešanu.

Disks var arī atsisties operatora virzienā vai citā virzienā, atkarīgi no instrumenta kustības virziena saspiēšanas vietā. Abrazīvi diski var arī saplīst minētos apstākļos.

Ja ierīce ir atsista operatora pusē, tas nozīmē, ka bija nepareizi lietota un / vai nebija ievērotas lietošanas instrukcijas rekomendācijas. Var izvairīties no atsišanas, ievērojot sekojošo rekomendāciju.

Ierīce jābūt tieši turēta, operatoram jābūt attiecīga darba pozīcijā, lai turēties pretī spēkiem atsišanas laikā. Vienmēr jālieto papildu rokturu, ja ir piegādāts ar ierīci, tas nodrošinās maksimālo kontroli atsišanas laikā vai ierīces negaidītas rotēšanas gadījumā iedarbināšanas laikā. Operators var kontrolēt ierīces rotēšanu vai atsišanu, jāievēro attiecīgi drošības līdzekļi.

Nedrīkst novietot plaukstu pie rotējošiem ierīces elementiem. Rotējoši elementi var, atsišanas momentā, kontaktēties ar roku. **Nedrīkst atstāties zonā, kur ierīce var pārvietoties atsišanas laikā.** Atsišana novirzīs ierīci pretējā virzienā, nekā slīpēšanas diska rotēšanas virziens, nobloķēšanas vietā.

Jābūt sevišķi uzmanīgiem darbā pie stūriem, asām malām utt. Nedrīkst sašaut un nobloķēt abrazīvu disku. Stūru un malu apstrādāšanas laikā biežāk var nobloķēties slīpēšanas disks, un pēc tam operators var zaudēt kontroli var ierīce var atsist.

Nedrīkst lietot disku ar griešanas ķēdi vai ripzāģi. Asi var ierosināt biežu atsišanu un kontroles zaudēšanu.

Brīdinājumi savienoti ar slīpēšanu un griešanu ar slīpēšanas diskkiem

Lietot tikai disku, paredzētu darbam ar ierīci un aizsegu, projektētu attiecīgam diska veidam.

Diski, kuriem ierīce nav projektēta, nevar būt pareizi aizsegti un nav droši.

Aizsegam jābūt droši stiprinātam pie ierīci un uzstādītam pozīcijā, kas nodrošina maksimālu drošību, lai vismazākā diska platība būtu atsegta operatora virzienā. Aizsegs palīdz sargāt operatoru no diska salauztiem fragmentiem un sargā no nejauša kontakta ar disku.

Disku jālieto saskaņā ar paredzēšanu. Piemēram, nedrīkst slīpēt ar disku, paredzētu griešanai. Slīpēšanas diski griešanai ir paredzēti aploces noslogojumam, sānu spēki var ierosināt diska sabrukšanu.

Vienmēr lietot nebojātu stiprināšanas disku, kuram ir attiecīgs izmērs, pielāgots slīpēšanas diskam. Attiecīgi stiprināšanas diski samazina iespēju bojāt slīpēšanas disku. Stiprināšanas diski griešanas diskkiem var būt citi, nekā stiprināšanas diski slīpēšanas diskkiem.

Nedrīkst lietot izlietoto slīpēšanas disku no lielākajām ierīcēm. Slīpēšanas disks ar lielāko diametru nav paredzēts mazāka instrumenta lielākam griezes ātrumam un var sasprāgt.

Brīdinājumi savienoti ar slīpēšanu izmantojot smilšpapīru

Nedrīkst lietot nesamērīgu disku ar smilšpapīru. Abrazīva diska izvēles laikā jāievēro ražotāja rekomendāciju. Pārāk liels smilšpapīrs var ierosināt sagriešanu, kā arī paaugstina nobloķēšanas, pātrūkšanas vai atsišanas operatora virzienā risku.

Brīdinājumi darbam ar drāšu suku

Esiet sevišķi uzmanīgi, jo drāšu fragmenti tiek izmesti no sukas arī pareizas darbības laikā. Nedrīkst pārāk stipri spiest uz suku, lai nepārslogot drātu. Drāti var viegli caurdurt vieglu apģērbu un/vai ādu.

Ja ir rekomendēta aizsega lietošana darbā ar drāšu suku, neatļaut, lai suka kontaktētu ar aizsegu. Drāšu suka var palielināt savu diametru pēc noslogojuma vai centrālās spēka.

DARBA SAGATAVOŠANA

UZMANĪBU! Visu darbību, minētu šajā nodaļā, jāveic ar izslēgto elektroapgādi – akumulatoru jāatslēdz no ierīces!

Akumulatora uzlādēšanas drošības instrukcijas

Uzmanību! Pirms uzlādēšanas uzsākšanas pārbaudīt, vai adaptera korpusu, vadu kontaktakšus nav jebkurā veidā bojāti. Nedrīkst lietot nekārtīgi vai bojātu uzlādes staciju un barošanas adapteru! Akumulatoru uzlādēšanai drīkst lietot tikai uzlādes staciju un adapteru no ierīces komplekta. Cita adaptera lietošana var ierosināt ugunsgrēku vai ierīces bojāšanu. Akumulatoru var lādēt tikai slēgtās, sausās telpās, sargātas no nepilnvarotu personu pieejas, sevišķiem no bērniem. Nedrīkst izmantot uzlādes staciju un barošanas adapteru bez pieaugušās personas uzraudzības! Gadījumā, kad būs nepieciešami pamest telpu, kur ir lādēta ierīce, atslēgt uzlādes staciju no elektrības tīkla, atslēdzot barošanas adapteru no elektrības ligzdas. Gadījumā, kad no ierīces noplūda dūmi, aizdomīgas smaržas utt., ierīci nekavējoties atslēgt no elektrības tīkla!

Ierīce ir piegādāta ar neuzlādētu akumulatoru, tāpēc pirms darba uzsākšanas to ir nepieciešami uzlādēt sakarā ar turpmāk aprakstītu procedūru, lietojot adapteru un uzlādes staciju. Li-ion (litija-jonu) akumulatoriem gandrīz nav „atmiņas efekta”, kas nozīmē, ka akumulators var būt lādēts jebkurā momentā. Bet rekomendējam izlādēt akumulatoru normāla darba laikā, un pēc tam to pilnīgi uzlādēt. Gadījumā, kad sakarā ar darba veidu nav iespējami tā rīkoties ar akumulatoru, rekomendējam tā darīt vismaz ik pēc dažiem darba cikliem. Nekādā gadījumā nedrīkst izlādēt akumulatoru, savienojot elektrodu, jo tas var to galīgi sabojāt! Nedrīkst arī pārbaudīt akumulatora uzlādēšanas stāvokli slēdzot elektrodu un pārbaudot dzirksteļošanu.

Akumulatora uzglabāšana

Lai pagarināt akumulatora ražotspēju, nodrošināt attiecīgus glabāšanas apstākļus. Akumulators var būt uzlādēt un izlādēt 500 ciklos. Akumulatoru glabāt temperatūrā no 0 līdz 30 °C, relatīvā mitrumā 50%. Lai glabāt akumulatoru ilgstošā laikā, to ir nepieciešami uzlādēt līdz ap tilpuma 70%. Ilgstošās glabāšanas gadījumā periodiski, vienu reizi gadu, uzlādēt akumulatoru. Nedrīkst pārāk stipri izlādēt akumulatoru, jo tas saīsina tā darbību un var ierosināt galīgu bojāšanu.

Uzglabāšanas laikā akumulators pakāpeniski izlādēs, sakarā ar izolācijas vadītspēju. Patstāvīgas izlādēšanas process ir atkarīgs no uzglabāšanas temperatūras - ja temperatūra ir augstāka, izlādēšana ir ātrāka. Nepareizas glabāšanas gadījumā no akumulatora var izlīst elektrolīts. Tādā gadījumā pasargāt izplūdi ar neitralizēšanas līdzekļu, ja nokļūst acīs, tās skalo ar lielu daudzumu ūdens, pēc tam kontaktēties ar ārstu. **Nedrīkst lietot ierīci ar bojātu akumulatoru.**

Akumulatora pilnīgas izlietošanas gadījumā to ir nepieciešami atdot speciālā punktā, kur ir utilizēti tāda veida atkritumi.

Akumulatoru transportēšana

Litija-jonu akumulatori, sakarā ar likumdošanu, ir uzskatīti par bīstamiem materiāliem. Ierīces lietotājs var transportēt ierīci ar akumulatoru un pašu akumulatoru ar sauszemes transportu. Tad nav nepieciešami ievērot papildu noteikumu. Gadījumā, ja transportēšana tiek nodota trešajām personām (piem. sūtīšana ar kurjeru firmu), jāievēro saskaņā ar noteikumiem par bīstamu materiālu transportēšanu. Pirms sūtīšanas lūdzam kontaktēties ar attiecīgi kvalificētām personām.

Nedrīkst transportēt bojātu akumulatoru. Transportēšanas laikā demontēti akumulatori jābūt noņemti no ierīces, atklāti kontakti jābūt segti, piem. aizlīmēti ar izolācijas lenti. Akumulatoru nodrošināt iepakojumā, lai nevarētu pārvietoties iepakojuma iekšā transportēšanas laikā. Ievērot valsts noteikumus par bīstamu materiālu transportēšanu.

Akumulatora lādēšana

Uzmanību! Pirms lādēšanas atslēgt uzlādes stacijas barošanas adapteru no elektrības tīkla, atslēdzot kontaktakšus no elektrības ligzdas. Akumulatoru un tā kontaktus notīrīt no piesārņojumiem un putekļiem, izmantojot mīkstu, sausu lupatīņu.

Akumulators tiek apgādāts ar iebūvētu uzlādēšanas rādītāju. Pēc pogas piespiešanas uzliesmos diodes (II), cik vairāk, tik akumulators ir labāk uzlādēts. Ja pēc pogas piespiešanas diodes neieslēdzas, tas nozīmē izlādētu akumulatoru.

Atslēgt akumulatoru no ierīces.

Iebāzt akumulatoru lādēšanas stacijas ligzdā (II).

Pieslēgt adapteru pie elektroapgādes ligzdas.

Sāks spīdēt sarkana diode, kas nozīmē uzsāktu lādēšanas procesu.

Pēc lādēšanas pabeigšanas sarkana diode izslēgs un sāks spīdēt zaļa diode, kas nozīmē akumulatora pilnu uzlādēšanu.

Atslēgt barošanas adaptera kontaktakšus no elektrības ligzdas.

Izbāzt akumulatoru no uzlādes stacijas, spiežot akumulatora sprostā pogu.

Uzmanību! Ja pēc lādēšanas stacijas pieslēgšanas pie elektrības tīkla sāks spīdēt zaļa diode, tas nozīmē, ka akumulators ir pilnīgi uzlādēts. Tādā gadījumā uzlādes stacija nesāks lādēt akumulatoru.

APRĪKOJUMA ELEMENTU MONTĀŽA

Abrazīva diska aizsega montāža

Aizsegu uzstādīt uz korpusa cilindrisku daļu pie vārpstas un ar skrūvi vai aizsega apskavu nostiprināt to tā, lai aizsegs būtu uzstādīts taisni, stipri un droši. Slīpēšanas diska aizsegu uzstādīt tā, lai atklāta diska daļa būtu iespējami tālu no lietotāja rokām. Nedrīkst strādāt ar ierīci bez pareizi uzstādīta aizsega.

Ar ierīci tiek piegādāts aizsegs, kas sarga tikai darbā ar abrazīviem diskkiem un smilšpapīru, kā arī dažādām drāšu sukām. Diski pēc montāžas nevar list aiz aizsega sānu malu. Cita atļauta darba gadījumā lūdzam kontaktēties ar ražotāju, lai iegūt attiecīgu aizsegu.

Papildu roktura montāža

Uzstādīt papildus rokturu, droši to pieskrūvējot pie ierīces galviņas. Rokturī ir ligzda, kas ļauj glabāt slīpēšanas diska atslēgu. Tas atvieglo atslēgas glabāšanu. Pēc visu darbu ar atslēgu pabeigšanas to ir nepieciešami iebāzt ligzdā un pārbaudīt, vai nevar patstāvīgi izbēzties.

SLĪPĒŠANAS DISKU APKALPOŠANA

UZMANĪBU! Slīpēšanas disku montāžu var veikt tikai ar atslēgto elektroapgādi. **Demontēt akumulatoru no elektroierīces ligzdas!**

Abrazīva diska montāža

Atslēgt ierīces elektroapgādi. **Demontēt akumulatoru no elektroierīces ligzdas!**

Montāžas laikā ievērot, lai malas A (IV) vārpstas apakšējā daļā un uzmvās sakristu.

Uzstādīt augšēju stipriņošu uzmvu uz vārpstas.

Uzstādīt slīpēšanas disku uz vārpstas un augšējās stipriņošanas uzmvas.

Uzstādīt apakšējo stipriņošu uzmvu uz vārpstas.

Piespiest vārpstas blokādi un pieskrūvēt apakšējo uzmvu ar atslēgu, pēc tam atbrīvot blokādes pogu.

Uzstādīt akumulatoru elektroierīcē, ieslēgt ierīci un novērot darbu bez noslogojuma ap 1 minūti.

Demontēt akumulatoru un pārbaudīt disku stiprināšanu.

Stiprināšanas uzmvu novietošana

Esiet uzmanīgi, ka diski stiprināšanas vietā var atšķirties ar biežumu.

Atkarīgi no izmantotiem plānīem abrazīviem diskkiem (biezums līdz 3,2 mm) vai biežiem (vairāk par 3,2 mm) stiprināšanas uzmvas ir novietotas citādi (III). Nelietot disku biežāku nekā 6 mm.

Abrazīva diska demontāža

Izslēgt ierīci un demontēt akumulatoru.

Piespiest vārpstas blokādi un atskrūvēt apakšējo uzmvu ar atslēgu, pēc tam noņemt disku no vārpstas. Notīrīt vārpstu un uzmvu no putekļiem un citiem piesārņojumiem pēc darba.

Abrazīva diska veidi

Darbam var būt izmantots katrs abrazīvas ripas veids, paredzēts darbam ar leņķa slīpmašīnu ar rotācijas ātrumu vismaz 80 m/s, kā arī stiprināšanas un ārējiem diametriem noteiktiem tehnisko datu tabulā.

Ja disks ir apgādāts ar nevītņotu caurumu, montāžai jābūt lietotas stiprināšanas uzmvas.

Var būt arī montēti diski ar ārēju diametru noteiktu tehnisko datu tabulā, ar vītņotu caurumu M14. Tādā gadījumā nav nepieciešami izmantot stiprināšanas uzmvu, un disks ir tieši pieskrūvējams pie vārpstas, bloķēts ar pogu, disku pieskrūvēt stipri un droši ar plakanu atslēgu (nav komplektā).

Gadījumā, kad ir izmantoti diski, kas atļauj piestiprināt smilšpapīru ar līmlenti, jābūt izmantoti tikai slīpmašīnas riņķi, kas atbilst diametram noteiktam tehnisko datu tabulā. Smilšpapīra disku novietot koncentriski uz diska. Riņķa mala nevar stāvēt ārpus diska robežām.

Var būt izmantoti dimanta diski ar izmēriem noteiktiem tehnisko datu tabulā, paredzēti sausai griešanai un slīpēšanai. Montāžas metode ir vienāda, kā slīpēšanas diskkiem.

Metālu apstrādāšanai rekomendējam izmantot slīpēšanas diskus no materiāliem, paredzētiem attiecīgā metāla veidiem. Iepazīties ar abrazīva diska dokumentāciju.

Keramikas materiālu apstrādāšanai izmantot abrazīvu disku paredzētu akmens apstrādāšanai vai dimanta disku, paredzētu sausam darbam.

Drāšu suku un diskus ar smilšpapīru rekomendējam izmantot vecu lakas virsmu noņemšanai no metāla elementiem.

Nedrīkst pārveidot stiprināšanas caurumu, vārpstu vai izmantot redukcijas gredzenus, lai pielāgotu stiprināšanas caurumu vārpstas diametram. Nedrīkst izmantot abrazīvu disku ar stiprināšanas diametru citu, nekā noteikts tehnisko datu tabulā. Nedrīkst izmantot disku ar griešanas ķēdēm vai ripzāģu, jo tie paaugstina atsišanas risku operatora virzienā.

Uzmanību! Nedrīkst lietot citu disku, nekā noteikti šajā instrukcijā. Pat ja var būt uzstādīti uz ierīces vārpstas. Neattieciņi diski var nelieturēt slodzi, ģenerēto darbā ar leņķa slīpmašīnu. Bojāti, sadalīti abrazīvi diski var ierosināt ļoti nopietnu ķermeņa ievainojumu vai nāvi.

SLĪPMAŠĪNAS LIETOŠANA

Demontēt akumulatoru no elektroierīces ligzdas!

Pirms darba uzsākšanas pārbaudīt, vai ierīces korpuss, segums un akumulators nav bojāti.

Ja ir redzami kaut kādi bojājumi, nedrīkst strādāt ar ierīci!

Uzstādīt abrazīva diska aizsegu un rokturu.

Nedrīkst strādāt ar ierīci bez pareizi uzstādīta abrazīva diska aizsega!

Izvēlēti darba veidam attiecīgu abrazīva diska tipu un uzstādīt disku uz vārpstas.

Apstrādātu materiālu uzstādīt attiecīgi, lai nevarētu pārvietoties darba laikā, piem. ar spīlēm vai spalēm. Slīpmašīnas diski rotē ar ļoti lielu ātrumu un apstrādāta materiāla nepareiza piespīrināšana var ierosināt nekontrolētu pārvietošanu darba laikā, kas paaugstina nopietnu ievainojumu risku.

Griešanas gadījumā pārgriežamu materiālu atbalstīt griešanas līnijas abās pusēs, lai griešanas laikā nenobloķēt griešanas disku. Atbalstus novietot pie griezta materiāla malām un pie griešanas līnijas.

Lietot acu, dzirdes aizsardzību un drošības cimdus.

Pārbaudīt, vai slēdzis atrodas „izslēgtā - 0” pozīcijā. Pēc tam pieslēgt akumulatoru pie elektroierīces.

Pieņemt attiecīgu darba pozīciju, kas garantē līdzsvāra saglabāšanu, un iedarbināt ierīci ar slēdzi.

Ieslēdzējs ir apgādāts ar bloķādi, kas sargā no ierīces nejaušas ieslēgšanas. Pārbīdīt bloķādi aizmugurē, lai to pielāgotu pie ieslēdzēja virsmas un lai būtu iespēja to piespiest. Ieslēdzējs nevar būt nobloķēts ieslēgtā pozīcijā, visā darba laikā jābūt turēts piespiests.

Uzsākt darbu, piebīdot attiecīgu diska virsmu pie apstrādāta materiāla:

- slīpēšanas disku gadījumā slīpēt ar sānu un/vai priekšēju virsmu,
- lapu abrazīvu disku gadījumā slīpēt ar sānu virsmu, lai smilšpapīra lapiņas varētu kustoties paralēli apstrādātam materiālam,
- pielipinātu smilšpapīra disku gadījumā slīpēšanu veikt ar sānu virsmu,
- drāšu suku gadījumā materiālu apstrādāt ar drāšu uzgaļiem, ne ar sānu virsmu,
- griešanas disku gadījumā griezt ar priekšēju virsmu, neslīpēt ar priekšēju virsmu un nelietot griešanas disku slīpēšanai.

Ātruma kontrole (VI)

Dzirnaviņām ir ātruma regulēšana, izmantojot rotācijas regulatoru. Ātrumu ir iespējams vienmērīgi pielāgot diapazonā, kas norādīts tehnisko datu tabulā. Izmantojiet mazāku ātrumu sukām un smilšpapīra slīpīpām. Abrazīviem diskām jāizmanto liels ātrums.

Slīpēšanas ar sānu virsmu, slīpmašīnu turēt ar leņķi ne vairāk par 30 grādiem attiecībā apstrādātai virsmai (VII). Pārvietot slīpmašīnu ar laidenām kustībām uz priekšu un atpakaļ.

Griežot, ripzāģis jābūt novietots perpendikulāri grieztai virsmai. Nedrīkst griezt ar citu leņķi. Nedrīkst mainīt griešanas diska leņķi attiecībā apstrādātam materiālam pašas griešanas laikā. Griezt tikai taisnā līnijā. Minētu norādījumu neievērošana paaugstina ripzāģa nobloķēšanas iespējamību apstrādātā materiālā, kas var ierosināt ierīces atsišanu operatora virzienā, diska sasprāgšanu vai sadalīšanu.

Griešanas laikā slīpmašīnu vadīt diska griezes virzienā (VIII).

Darba laikā pārāk stipri nepiespiest apstrādātu materiālu un neveikt asu kustību, lai neierosināt abrazīva diska nobloķēšanu vai sasprāgšanu.

Nedrīkst pārslēgt ierīci, ārējās virsmas temperatūra nevar pārsniegt 60°C.

Ierīce izslēdzas pēc ieslēdzēja atbrīvošanas.

Pēc darba pabeigšanas izslēgt ierīci, demontēt akumulatoru un veikt apskati.

Uzmanību! Disks pēc ieslēgšanas var rotēt nekādu laiku. Pagaidīt līdz slīpēšanas diska pilnīgai apturēšanai pirms ierīces atlikšanas. Pirms apskata uzsākšanas pagaidīt līdz diska atdzišanai. Darba laikā diska un apstrādāts materiāls var sakarst līdz augstām temperatūrām.

Neaizmirstiet! Darbā ar leņķa slīpmašīnu:

Vienmēr lietot acu aizsargbrilles.

Nedrīkst lietot abrazīvu disku ar maksimālu pieļaujamo rotācijas ātrumu mazāku par 80 m/s.

Nedrīkst lietot abrazīvu disku ar maksimālu pieļaujamo rotācijas ātrumu mazāku nekā ierīces rotācijas ātrums.

Deklarēta, pilnīga vibrācijas vērtība tika mērīta ar standartu pētniecības metodi un var būt lietota, lai salīdzinātu vienu instrumentu ar otru. Deklarēta, pilnīga vibrācijas vērtība var būt lietota iepriekšējā ekspozīcijas novērtēšanā.

Uzmanību! Vibrācijas emisija ierīces darba laikā var atšķirties no deklarētas vērtības, atkarīgi no ierīces lietošanas veida.

Uzmanību! Noteikt operatora drošības līdzekļus, pamatojoties uz riska novērtēšanai reālos lietošanas apstākļos (ieskaitot visas darba cikla daļas, piem. laiks, kad ierīce ir izslēgta vai strādā ar neitrālu ātrumu, un aktivācijas laiks).

KONSERVĀCIJA UN APSKATĪŠANA

UZMANĪBU! Pirms regulēšanai, tehniskai apskatīšanai un uzturēšanai jānoņem ierīces elektrības vadu no ligzdas. Pēc darbības jākontrolē elektroierīces tehnisko stāvokli, apskatīšot un vērtēšot: apvalku un rokturi, elektrības vadu ar kontaktdakšu un iztaisnotāju, kā arī - paplašināšanas vadus, aproču pogas darbību, ventilēšanas spraugas pārgājību, ogles suku spīguļošanu, gultņu un transmisijas darbības skaņu, ierīces darba startu un darbības vienmērīgumu. Garantijas laikā lietotājs nevar demontēt elektroierīci un nevar mainīt nevienu daļu, jo tas veido garantijas zaudējumu. Visi nepareizumi piezīmēti ierīces darbā vai apskatīšanas laikā ir par signālu, lai veidot remontu servisā. Pēc darba beigšanu apvalku, ventilēšanas spraugas, pārslēdzi, papildu rokturi un ekrāni jātīra, piemēram, ar saspiestu gaisu (ar spiedienu ne vairāk nekā 0,3 MPa), otu vai sauso drānu, bez ķīmiskiem līdzekļiem un tīrīšanas šķīdumiem. Instrumentus un rokturus tīrīt ar sauso tīro drānu.

CHARAKTERISTIKA NÁŘADÍ

Úhlová bruska je elektrické nářadí určené k broušení a řezání kovů a minerálních stavebních materiálů, jakými jsou například cihly, přírodní a umělý kámen, beton, obkladačky a dlaždice a pod., pomocí brusných a řezných kotoučů zvolených podle druhu daného materiálu. V žádném případě není dovoleno nářadí používat k obrábění jiných materiálů, než jaké jsou uvedené výše, např. k broušení a řezání dřeva nebo k leštění. Správná, spolehlivá a bezpečná práce brusky je závislá na náležitém provozování, proto:

Před zahájením práce s nářadím je nutné si přečíst celý návod na obsluhu, řídit se ním a uschovat ho pro případné pozdější použití.

Vždy používejte ochranu očí!

Nepoužívejte kotouče, jejichž maximální dovolená obvodová rychlost je menší než 80 m/s!

Nepoužívejte kotouče, jejichž maximální dovolené otáčky jsou menší než otáčky brusky.

Dodavatel nenese odpovědnost za škody vzniklé v důsledku nedodržování bezpečnostních předpisů a pokynů uvedených v tomto návodu na obsluhu.

PŘÍSLUŠENSTVÍ

Výrobek se dodává v kompletním stavu, ale před zahájením práce je třeba provést určité montážní úkony. Společně s výrobkem se dodávají: akumulátor, nabíjecí stanice (nabíječka), kryt brusného kotouče, klíč na montáž brusného kotouče a pomocná rukojeť. Brusné kotouče nejsou součástí příslušenství. Produkt YT-828291 se dodává bez baterie a bez nabíjecí stanice.

TECHNICKÉ PARAMETRY

Parametr	Rozměrová jednotka	Hodnota
Katalogové číslo		YT-82829, YT-828291
Síťové napětí	[V]	18 DC
Jmenovité otáčky	[min ⁻¹]	2000 - 9000
Průměr brusného kotouče	[mm]	125
Průměr otvoru brusného kotouče	[mm]	22,2
Koncovka včetně		M14
Hmotnost	[kg]	1,6
Hladina hluku		
- akustický tlak $L_{pA} \pm K_{pA}$	[dB (A)]	82,6 ± 3,0
- akustický výkon $L_{wA} \pm K_{wA}$	[dB (A)]	93,6 ± 3,0
Hladina vibrací $a_{h,AG} \pm K$	[m/s ²]	6,2 ± 1,5 / 5,8 ± 1,5
Třída izolace		III
Stupeň ochrany		IPX0
Druh akumulátoru		Li-Ion
Kapacita akumulátoru*	[Ah]	3
Nabíječka*		
Vstupní napětí	[V]	220 - 240
Síťová frekvence	[Hz]	50 / 60
Výstupní napětí	[V]	21 DC
Výstupní proud	[A]	2,4
Jmenovitý příkon	[W]	60
Doba nabíjení**	[h]	1,5

VŠEOBECNÉ BEZPEČNOSTNÍ PODMÍNKY

POZOR! Přečíst všechny níže uvedené instrukce. Jejich nedodržování může vést k zasažení elektrickým proudem, požáru nebo úrazu. Pojem „elektrické nářadí“ použitý v instrukcích se vztahuje na všechna nářadí poháněná elektrickým proudem bez ohledu na to, jestli jsou s přívodem nebo bez něho.

DODRŽOVAT NÍŽE UVEDENÉ INSTRUKCE

Pracoviště

Pracoviště je třeba udržovat dobře osvětlené a čisté. Nepořádek a špatné osvětlení mohou být příčinou nehod.

Není dovoleno pracovat s elektrickým nářadím v prostředí se zvýšeným rizikem výbuchu, kde se nacházejí hořlavé kapaliny, plyny nebo výpary. Elektrická nářadí vytvářejí jiskry, které při styku s hořlavými plyny nebo výpary mohou způsobit požár.

Dětem a nepovolaným osobám není dovolen přístup na pracoviště. Snížená pozornost může být příčinou ztráty kontroly nad nářadím.

Elektrická bezpečnost

Zástrčka elektrického přívodu musí lícovat se síťovou zásuvkou. Není dovoleno zástrčku přizpůsobovat. Není dovoleno používat žádné adaptéry pro přizpůsobení zástrčky do zásuvky. Nepřizpůsobovaná zástrčka lícující se zásuvkou snižuje riziko zasažení elektrickým proudem.

Vyhýbat se kontaktu s uzemněnými plochami jako potrubí, ohřivače a ledničky. Uzemnění těla zvyšuje riziko zasažení elektrickým proudem.

Není dovoleno vystavovat elektrické nářadí kontaktu s atmosférickými srážkami nebo vlhkostí. Voda a vlhkost, které se dostanou dovnitř elektrického nářadí, zvyšují riziko zasažení elektrickým proudem.

Nepřetěžovat napájecí kabel. Nepoužívat napájecí kabel k přenášení, připojování nebo odpojování zástrčky ze síťové zásuvky. Zamezit dotyku napájecího kabelu s teplem, oleji, ostrými hranami a pohyblivými předměty. Poškození napájecího kabelu zvyšuje riziko úrazu elektrickým proudem.

V případě práce mimo uzavřeného prostoru nutno používat prodlužovací kabel určený pro použití mimo uzavřeného prostoru. Použití náležitého prodlužovacího kabelu snižuje riziko zasažení elektrickým proudem.

V případě, že je použití nářadí ve vlhkém prostředí nevyhnutné, je třeba v napájecím obvodu použít jako ochranu rozdílový proudový chránič (RCD). Použití RCD snižuje riziko úrazu zaviněného elektřinou.

Osobní bezpečnost

Pracuj, jen když jsi v dobré fyzické a psychické kondici. Soustřed se na to, co děláš. Nepracuj, když jsi unavený nebo pod vlivem léků nebo alkoholu. Chvilce nepozornosti během práce může vést k vážným zraněním těla.

Používej prostředky osobní ochrany. Vždy si nasad ochranné brýle. Používání prostředků osobní ochrany jako protiprachový respirátor, ochranná obuv, přilba a chrániče sluchu snižují riziko vážných úrazů.

Zabraň náhodnému zapnutí nářadí. Před připojením nářadí k elektrické síti se ubezpeč, že elektrický spínač je v poloze „vypnuto“. Držení nářadí s prstem na spínači nebo připojování elektrického nářadí, když je spínač v poloze „zapnuto“, může vést k vážným úrazům.

Před zapnutím elektrického nářadí odstraň všechny klíče a jiné nástroje, kterých bylo použito na jeho seřizování. Klíč ponechaný v rotujících elementech nářadí může způsobit vážné úrazy těla.

Udržuj rovnováhu. Po celou dobu udržuj náležitě postavení. Umožní to jednodušší ovládnutí elektrického nářadí v případě neočekávaných situací během práce.

Používej ochranný oděv. Nepoužívej příliš volný oděv a bižutérii. Udržuj vlasy, oděv a pracovní rukavice mimo dosahu pohyblivých částí elektrického nářadí. Volný oděv, bižuterie nebo dlouhé vlasy se mohou zachytit do pohyblivých částí nářadí.

Používej odsávače prachu nebo zásobníky na prach, jestliže je nářadí tímto způsobem vybaveno. Postarej se o to, aby byly správně připojeny. Používání odsávače prachu snižuje riziko vážného poškození zdraví.

Používání elektrického nářadí

Elektrické nářadí nepřetěžuj. K dané práci používej jen nářadí k tomu určené. Správný výběr nářadí pro daný druh práce zabezpečí, že práce bude efektivnější a bezpečnější.

Nepoužívej elektrické nářadí, když nefunguje jeho síťový spínač. Nářadí, které nelze ovládat pomocí síťového spínače, je nebezpečné a je třeba ho odevzdat do opravy.

Vytáhni zástrčku z napájecí zásuvky před seřizováním, výměnou příslušenství nebo uložením nářadí. Tím se zabrání náhodnému zapnutí elektrického nářadí.

Nářadí přechovávej v místě, které je nepřístupné dětem. Nedovol, aby nářadí obsluhovaly osoby nevyškolené k jeho obsluze. Elektrické nářadí v rukou nevyškolené obsluhy může být nebezpečné.

Zabezpeč náležitou údržbu nářadí. Kontroluj nářadí z pohledu nepřizpůsobení a vůlí pohyblivých částí. Kontroluj, jestli není nějaký element nářadí poškozen. V případě zjištění nějakých závad je potřebné je před použitím elektrického nářadí opravit. Mnoho nehod je způsobených nesprávně udržovaným nářadím.

Řezné nástroje je potřebné udržovat čisté a nabroušené. Správně udržované řezné nástroje jsou během práce snadněji ovladatelné.

Používej elektrické nářadí a příslušenství v souladu s výše uvedenými instrukcemi. Používej nářadí v souladu s jeho určením a ber do úvahy druh a podmínky práce. Použití nářadí k jiné práci, než bylo projektováno, může zvýšit riziko vzniku nebezpečných situací.

Opravy

Nářadí dávej do opravy jen podnikům k tomu oprávněným, které používají výhradně originální náhradní díly. Tím bude zajištěna náležitá bezpečnost práce elektrického nářadí.

DOPLŇUJÍCÍ BEZPEČNOSTNÍ PŘEDPISY

Toto nářadí je určeno pouze k broušení, broušení pomocí brusného papíru, broušení pomocí drátěných kartáčů a k

dělení materiálů. Seznamte se všemi výstražnými upozorněními, návody, ilustracemi a specifikacemi dodanými spolu s elektrickým nářadím. Nedodržování veškerých dále uvedených předpisů může vést k úrazu elektrickým proudem, požáru a/nebo k vážným zraněním.

Používat toto nářadí jako leštičku nebo jiným způsobem, než uvádí návod na obsluhu, je zakázáno. Práce, na kterou není nářadí určeno, může být riskantní a může mít za následek vznik úrazu.

Používat nástroje nebo příslušenství, které výrobce nenavrhl nebo které není pro nářadí určeno, není dovoleno. To, že nástroj je možné do nářadí upnout, neznamená, že práce s ním bude bezpečná.

Maximální otáčky nástroje musí být rovné nebo vyšší než maximálním otáčkám nářadí. Nástroj s nižšími otáčkami než otáčky nářadí se může během práce rozpadnout na kousky.

Vnější průměr a tloušťka nástroje musí ležet v intervalu rozměrů, který je pro nářadí předepsán. Na nástroj s nesprávnými rozměry nelze použít originální kryty a nelze ho bezpečně obsluhovat.

Rozměr otvoru upínacích kroužků, kotoučů, přírub a jiného příslušenství musí lícovat s rozměrem vřetena nářadí. Nástroj, jehož rozměr upínacího otvoru neodpovídá rozměru vřetena nářadí, začne po uvedení do chodu vibrovat, což může způsobit ztrátu kontroly nad nářadím.

Nepoužívejte nástroje, které jsou poškozené. Před každým použitím zkontrolujte stav nástrojů, zda se na nich nevykytuje natavený materiál, zda nejsou prasknuté, prodřené nebo nadměrně opotřebené. V případě pádu nástroje je třeba zkontrolovat, zda nedošlo k jeho poškození, nebo namontovat nástroj nový, nepoškozený. Po prohlídce a instalaci nástroje je třeba, aby obsluha a nepovolané osoby zaujaly polohu mimo roviny rotace nástroje. Následně se nářadí uvede do chodu na jednu minutu při maximálních otáčkách. Během této zkušky se poškozený nástroj obvykle projeví tak, že dojde k jeho destrukci.

Použijte osobní ochranné pracovní prostředky. Podle okolností použijte ochranný kryt obličeje, masku nebo ochranné brýle. Pokud to podmínky vyžadují, použijte prachové respirátory, chrániče sluchu, rukavice a zástěru, které chrání před malými kousky obráběcího nástroje nebo materiálu, které se během práce uvolňují. Chrániče očí musí být schopné zastavit letící úlomky, které se při práci uvolňují. Prachový respirátor musí být schopný odfiltrovat prach vznikající při práci. Příliš dlouhé působení hluku může mít za následek ztrátu sluchu.

Během práce, při které hrozí riziko kontaktu kotouče se skrytým elektrickým vodičem pod napětím nebo síťovým kabelem, držte brusku pouze pomocí izolovaných rukojetí. Při kontaktu kotouče s vodičem pod napětím hrozí, že se na kovové prvky nářadí může dostat napětí, což může způsobit obsluhu úraz elektrickým proudem.

Mezi pracovištěm a nepovolanými osobami dodržujte bezpečnou vzdálenost. Osoby vstupující na pracoviště musí používat osobní ochranné pracovní prostředky. Úlomky vznikající během práce nebo úlomky z poškozeného obráběcího nástroje mohou odletět i do větší vzdálenosti, než je nejbližší okolí pracoviště.

Při práci dbejte na to, aby byl síťový kabel umístěn v bezpečné vzdálenosti od rotujících částí nářadí. V případě ztráty kontroly nad nářadím by mohlo dojít k přeseknutí nebo zachycení kabelu a ruka nebo paže obsluhy by mohla být vtažena do rotujících částí stroje.

Nářadí nikdy neodkládejte dříve, dokud se rotující prvky úplně zastaví. Rotující prvky by se mohly „zachytit“ o podložku a vytrhnout nářadí z rukou obsluhy.

Neuvádějte nářadí do chodu během jeho přenášení. Případný kontakt s rotujícími prvky může způsobit zachycení a vtažení oděvu a nářadí by se tak dostalo do kontaktu s tělem obsluhy.

Chladicí otvory nářadí je třeba pravidelně čistit. Ventilátor motoru nasává prach vznikající při práci dovnitř nářadí. Nadměrné nahromadění částic kovu obsažených v prachu zvyšuje riziko úrazu elektrickým proudem.

S nářadím nepracujte v blízkosti snadno hořlavých materiálů. Jiskry vznikající při práci by mohly způsobit požár.

Nepoužívejte nástroje, které vyžadují kapalínové chlazení. Voda nebo chladicí kapalina by mohly způsobit úraz elektrickým proudem.

Upozornění na nebezpečí odražení nářadí na obsluhu

Odražení nářadí směrem na obsluhu je náhlá reakce na zaseknutý nebo sevřený rotující kotouč, lešticí pás, kartáč nebo jiný nástroj. Při zaseknutí nebo sevření dojde k prudkému zastavení rotujícího nástroje, v důsledku čeho se elektrické nářadí otočí a vymrští proti směru rotace nástroje.

Když se například brusný kotouč v obráběném materiálu zasekne nebo ho obráběný předmět sevře, hrana kotouče, která vstupuje do bodu sevření, se může o povrch materiálu zachytit a v důsledku toho kotouč vyskočí ven nebo se odrazí.

Kotouč pak může směřovat na obsluhu nebo od obsluhy podle toho, jaký byl směr rotace kotouče v místě sevření. Za těchto okolností může také dojít k prasknutí kotouče.

Odražení nářadí směrem na obsluhu je důsledkem nesprávného používání a/nebo nedodržování pokynů uvedených v návodu na obsluhu. Tomuto jevu lze předejít dodržováním níže uvedených pokynů.

Nářadí držte pevně a zaujměte odpovídající polohu těla a rukou. Pouze tak lze odolat silám vznikajícím při odražení nářadí. Vždy používejte pomocnou rukojeť, pokud byla spolu s nářadím dodána. Získáte tak maximální kontrolu nad nářadím v případě odražení nebo neočekávané reakce v okamžiku uvedení nářadí do chodu. Pokud bude obsluhující osoba náležitě opatrná, bude schopná reakci nebo odražení nářadí zachytit.

Nikdy nemanipulujte rukama v blízkosti rotujících částí nářadí. Rotující prvky se mohou při odražení dostat do kontaktu s rukama.

Nezdržujte se v prostoru, kam se bude nářadí po odražení pohybovat. Odraz nasměruje nářadí směrem opačným ke směru

otáčení kotouče v místě jeho seřízení.

Mimořádnou opatnost zachovávejte při práci v blízkosti rohů, ostrých hran a pod. Zabraňte odsakování a zasekávání se brusného kotouče. Při opracování rohů nebo hran existuje zvýšené riziko seřízení kotouče, což by mohlo vést ke ztrátě kontroly nad nářadím nebo k odražení nářadí.

Nepoužívejte kotouče s řezacím řetězem nebo kotoučové pily. Zuby způsobují časté odrazy nářadí a ztrátu kontroly nad ním.

Upozornění na rizika při broušení a řezání brusnými kotouči

Používejte pouze kotouče přizpůsobené k práci s nářadím a takové kryty, které byly pro daný typ kotouče navrženy.

Při použití kotoučů, pro které nebylo nářadí navrženo, neposkytujete příslušný kryt nářadí řádnou ochranu a jejich použití tedy může být nebezpečné.

Kryt musí být k nářadí řádně připevněn a nastaven do takové polohy, aby zajišťoval maximální bezpečnost, tedy aby na operátora směřovala co nejmenší nekrytá část kotouče. Kryt pomáhá chránit operátora před úlomky kotouče a brání náhodnému kontaktu s kotoučem.

Kotouč se musí používat pouze k určeným účelům. Například kotoučem určeným k řezání není dovoleno brousit. Řezací kotouče jsou přizpůsobeny obvodovému zatížení. Boční síly působící na takový kotouč mohou zapříčinit jeho destrukci.

Používejte vždy pouze nepoškozené upínací kroužky, které jsou svými rozměry přizpůsobeny brusnému kotouči. Správné upínací kroužky určené k upnutí brusného kotouče snižují riziko jeho poškození. Upínací kroužky řezných kotoučů se mohou lišit od upínacích kroužků brusných kotoučů.

Nepoužívejte opotřebené brusné kotouče z většího nářadí. Brusný kotouč s větším průměrem není přizpůsoben vyšším otáčkám menšího nářadí a může prasknout.

Upozornění na rizika při broušení brusným papírem

Nepoužívejte nadrozměrné kotouče s brusným papírem. Při výběru kotouče je třeba se řídit pokyny výrobce. Brusný papír, který značně přechází přes okraj kotouče, může způsobit zranění a také zvyšuje riziko seřízení, roztržení nebo výskytu jevu zpětného odrazu na obsluhu.

Upozornění na rizika při práci s drátěnými kartáči

Dbejte opatnosti, poněvadž úlomky drátů jsou vymršťovány z kartáče i během běžné práce. Nepřetěžujte dráty příliš velkým přitlakem na kartáč. Dráty mohou snadno propíchnout lehký oděv a/nebo kůži.

Aby se během práce zabránilo jakémukoli kontaktu kartáče s rukama, doporučuje se používat ochranné kryty. Drátěný kartáč totiž může pod vlivem zatížení a odstředivé síly zvětšit svůj průměr.

PŘÍPRAVA K PRÁCI

POZOR! Veškeré činnosti uvedené v této kapitole je třeba provádět při vypnutém napájecím napětí – akumulátor musí být od nářadí odpojen!

Bezpečnostní předpisy pro nabíjení akumulátoru

Upozornění! Před zahájením nabíjení zkontrolujte, zda těleso síťového zdroje, kabel a zástrčka nejsou popraskané nebo jinak poškozené. Používání vadné nebo poškozené nabíjecí stanice a síťového zdroje je zakázáno! K nabíjení akumulátorů lze používat pouze nabíjecí stanici a síťový zdroj dodaný v rámci soupravy. Použití jiného síťového zdroje by mohlo vést ke vzniku požáru nebo poškození nářadí. Nabíjení akumulátoru lze provádět pouze v suché a uzavřené místnosti, zabezpečené proti vstupu nepovolaných osob a zejména dětí. Nabíjecí stanici a síťový zdroj není dovoleno používat bez trvalého dozoru dospělé osoby! Bude-li nezbytné opustit místnost, ve které probíhá nabíjení, je třeba nabíječku odpojit od elektrické sítě vyjmutím síťového zdroje ze zásuvky elektrické sítě. Pokud by z nabíječky vycházel kouř, podezřelý zápach a pod., je třeba okamžitě vytáhnout zástrčku nabíječky ze zásuvky elektrické sítě!

Vrtací šroubovák se dodává s nenabitým akumulátorem; proto je třeba před zahájením práce akumulátor nabít níže pospaným postupem pomocí síťového zdroje a nabíjecí stanice, které jsou součástí soupravy. Akumulátory typu Li-Ion (lithium-iontové) prakticky nevykazují tzv. „paměťový efekt“, což dovoluje akumulátor dobít v libovolném okamžiku. Doporučuje se však akumulátor vybit během normální práce a potom ho nabít na plnou kapacitu. Jestliže však s ohledem na charakter práce není možné pokáždět takto s akumulátorem naložit, pak je nutné to udělat nejméně každých několik nebo několik desítek pracovních cyklů. V žádném případě není dovoleno vybit akumulátor zkratováním kontaktů, jelikož by v důsledku takového počínání došlo k jeho nevratnému poškození! Takéž není dovoleno kontrolovat stav nabití akumulátoru zkratováním kontaktů a sledováním, zda dochází k jiskření.

Skladování akumulátorů

Aby se maximálně prodloužila životnost akumulátoru, je třeba k jeho uskladnění zajistit odpovídající podmínky. Akumulátor vydrží asi 500 cyklů „nabítí – vybití“. Akumulátor je třeba skladovat v rozsahu teplot od 0 do 30 stupňů Celsia při relativní vlhkosti vzduchu 50 %. Pokud se má akumulátor skladovat delší dobu, je třeba ho nabít na cca 70 % kapacity. V případě delšího skladování je třeba pravidelně jednou za rok akumulátor dobít. Nesmí se dopustit, aby došlo k úplnému vybití akumulátoru, poněvadž se tím zkracuje jeho životnost a může dojít k jeho nevratnému poškození.

Během skladování se bude akumulátor v důsledku svodů postupně vybit. Proces samovybití je závislý na teplotě skladování.

Čím vyšší teplota, tím je proces vybíjení rychlejší. Při nesprávném skladování akumulátorů může dojít k úniku elektrolytu. V případě úniku je třeba vytečený elektrolyt zneškodnit pomocí neutralizujícího prostředku, v případě zasažení očí elektrolytem je třeba oči vypláchnout proudem vody a následně okamžitě vyhledat lékařskou pomoc. **Používání nářadí s poškozeným akumulátorem je zakázáno.**

Po uplynutí doby životnosti akumulátoru je ho třeba odevzdat do specializovaného střediska, které se zabývá zneškodňováním odpadů tohoto typu.

Doprava akumulátorů

Lithium-iontové akumulátory jsou podle právních předpisů považovány za nebezpečné materiály. Uživatel nářadí může nářadí přepravovat s akumulátorem nebo samotné akumulátory pozemní dopravou. V takovém případě nemusí být dodrženy dodatečné podmínky. V případě, že bude jejich přeprava svěřena třetím osobám (například zásilka prostřednictvím kurýrní firmy), je třeba postupovat podle předpisů pro přepravu nebezpečných materiálů. Před podáním zásilky na přepravu je nutné se v této věci spojit s příslušně kvalifikovanou osobou.

Přeprava poškozených akumulátorů je zakázána. Na dobu přepravy je nutné demontované akumulátory vyjmout z nářadí a nechráněné kontakty zajistit např. zalepením izolační páskou. Akumulátory se musí v obalu zajistit tak, aby se uvnitř obalu v průběhu přepravy nepohybovaly. Je také nutné dodržovat národní předpisy týkající se přepravy nebezpečných materiálů.

Nabíjení akumulátoru

Upozornění! Před nabíjením je třeba odpojit síťový zdroj nabíjecí stanice od elektrické sítě vytažením zástrčky síťového zdroje ze zásuvky elektrické sítě. Navíc je třeba akumulátor a jeho kontakty očistit od nečistot a prachu pomocí měkkého a suchého hadříku.

Akumulátor má vestavěný indikátor nabití. Po stisknutí tlačítka se rozsvítí diody (II). Čím víc jich svítí, tím víc je akumulátor nabitý. Jestliže se po stisknutí tlačítka diody nerozsvítí, znamená to, že akumulátor je vybitý.

Odpojte akumulátor od nářadí.

Zasuňte akumulátor do osazení nabíječky (II).

Nabíječku připojte do zásuvky elektrické sítě.

Rozsvítí se červená dioda, což znamená, že probíhá proces nabíjení.

Po ukončení nabíjení červená dioda zhasne a rozsvítí se zelená dioda, která signalizuje, že akumulátor je plně nabitý.

Vytáhněte zástrčku síťového zdroje ze zásuvky elektrické sítě.

Stiskněte tlačítko západky akumulátoru a vysuňte ho z nabíjecí stanice.

Upozornění! Jestliže se po připojení nabíječky k elektrické síti rozsvítí zelená dioda, znamená to, že akumulátor je plně nabitý. V takovém případě nabíječka nabíjecí proces nespustí.

MONTÁŽ PRVKŮ PŘÍSLUŠENSTVÍ

Montáž krytu brusného kotouče

Ochranný kryt je třeba nasadit na válcovou část tělesa nářadí okolo vřetena a pomocí šroubů nebo stahovací objímky kryt připevnit tak, aby byl v rovné poloze a aby pevně a spolehlivě držel. Kryt brusného kotouče se musí nastavit do takové polohy, aby nekrytá část kotouče byla pokud možno co nejdál od rukou obsluhy brusky. S bruskou nikdy nepracujte bez správně namontovaného krytu kotouče!

S bruskou se dodává kryt, který zajišťuje odpovídající ochranu pouze při broušení pomocí brusných kotoučů, kotoučů využívajících brusný papír a některých drátěných kartáčů. Kotouč namontovaný na vřeteno nesmí přechýlat mimo boční okraj krytu. V případě, že budete mít v úmyslu provádět nestandardní práci, kterou však předpisy pro toto nářadí připouštějí, je třeba se spojit s výrobcem a obstarat si kryt určený pro tento druh práce.

Montáž pomocné rukojeti

Rukojeť se montuje jejím důkladným zašroubováním do hlavy nářadí. Rukojeť je přizpůsobená k uložení klíče na upínání brusných kotoučů. Klíč tak je pro obsluhu nářadí snadno dostupný. Po ukončení všech prací, které vyžadují použití tohoto klíče, je třeba ho vložit do osazení v rukojeti a ověřit, zda nedoje k jeho samovolnému vypadnutí vlastní vahou.

POUŽÍVÁNÍ BRUSNÝCH KOTOUČŮ

UPOZORNĚNÍ! Montáž brusných kotoučů lze provádět pouze při odpojeném napájecím napětí. Demontujte akumulátor z osazení elektrického nářadí!

Montáž brusných kotoučů

Odpojte napájecí napětí od nářadí. Demontujte akumulátor z osazení elektrického nářadí!

Při montáži dbejte na to, aby hrana A (IV) v dolní části osazení vřetena a hrana upínacích kroužků vzájemně přesně lícovaly.

Na vřeteno nasadte vnitřní upínací kroužek.

Na vřeteno s vnitřním upínacím kroužkem nasadte brusný kotouč.

Na vřetenou našroubujte vnější upínací kroužek.

Stlačte aretaci vřetenou a vnější upínací kroužek dotáhněte pomocí klíče. Potom aretaci uvolněte.

Do elektrického nářadí namontujte akumulátor, brusku zapněte a sledujte její chod bez zatížení po dobu asi 1 minuty.

Demontujte akumulátor a zkontrolujte upnutí kotouče.

Uspořádání upínacích kroužků

Je třeba mít na paměti, že kotouče mohou mít v místě upnutí na vřetenou různé tloušťky.

Podle toho, zda se používají tenké brusné kotouče (tloušťka do 3,2 mm) nebo hrubé (tloušťka nad 3,2 mm), je i různé uspořádání upínacích kroužků (III). Nepoužívejte kotouče hrubší než 6 mm.

Demontáž brusných kotoučů

Vypněte brusku a demontujte akumulátor.

Stiskněte aretaci vřetenou a pomocí klíče odšroubujte vnější upínací kroužek. Potom sejměte brusný kotouč z vřetenou. Vřetenou a upínací kroužky očistěte od prachu a jiných nečistot vznikajících při práci.

Druhy brusných kotoučů

K práci s bruskou lze používat jakékoli kotouče určené pro úhlové brusky, jejichž dovolená obvodová rychlost je nejméně 80 m/s a upínací a vnější průměry odpovídají údajům uvedeným v tabulce technických parametrů.

Jestliže je brusný kotouč vybaven otvorem bez závitu, je k jeho montáži nutno použít upínací kroužky.

Možná je také montáž kotoučů, jejichž vnitřní průměr odpovídá hodnotě uvedené v tabulce technických údajů a jež jsou vybaveny závitovým otvorem M14. V takovém případě upínací kroužky není třeba používat. Kotouč se našroubuje přímo na vřetenou (které se musí tlačítkem zaaretovat) a pevně a spolehlivě dotáhne plochým klíčem (není součástí příslušenství brusky).

U kotoučů, na které je možné nasadit kroužek brusného papíru pomocí suchého zipu, je třeba používat pouze takové kroužky brusného papíru, jejichž průměr je uveden v tabulce technických údajů. Kroužek brusného papíru je třeba umístit na kotouč koncentricky. Okraj kroužku nesmí přečnívat mimo hranu kotouče.

Je možné používat i diamantové brusné kotouče, jejichž rozměry odpovídají údajům uvedeným v tabulce technických údajů a jež jsou určeny k řezání a broušení nasucho. Montáž se provádí stejným způsobem jako v případě běžných brusných kotoučů.

K obrábění kovů se doporučuje používat brusné kotouče vyrobené z materiálů určených k obrábění daného druhu kovu. Je třeba se seznámit s dokumentací přiloženou k brusnému kotouči.

K obrábění keramických materiálů lze používat brusné kotouče určené na obrábění kamene, nebo diamantové kotouče určené pro práci nasucho.

Drátěné kartáče a kotouče s brusným papírem se doporučuje používat k odstraňování starých nátěrů z kovových předmětů.

Úpravy upínacího otvoru, vřetenou nebo používání redukčních kroužků k přizpůsobení průměru upínacího otvoru průměru vřetenou je kategoricky zakázáno. Je rovněž zakázáno používat brusné kotouče, jejichž upínací průměry jsou jiné než hodnota uvedená v tabulce technických údajů. Je zakázáno používat kotouče s řezacím řetězem nebo pilové kotouče, a to z toho důvodu, že zvyšují riziko zpětného vrhu nářadí na obsluhu.

Upozornění! Je zakázáno používat jiné kotouče, než jaké jsou předepsané v tomto návodu. A to ani tehdy, když se dají na vřetenou brusky namontovat. Nesprávné kotouče by nemusely vydržet zatížení generované během chodu úhlové brusky. Poškozené, rozpadávající se brusné kotouče představují hrozbu vzniku vážných úrazů nebo dokonce smrti,

POUŽÍVÁNÍ BRUSKY

Demontujte akumulátor z osazení elektrického nářadí!

Před zahájením práce s nářadím je třeba zkontrolovat, zda není poškozená skříň nářadí, kryt brusného kotouče a akumulátor.

Jestliže jsou patrná jakákoli poškození, další práce s bruskou je zakázána!

Namontujte kryt brusného kotouče a rukojeť.

S bruskou nikdy nepracujte bez namontovaného krytu brusného kotouče!

Vyberte typ brusného kotouče odpovídající druhu práce a namontujte ho na vřetenou brusky.

Obráběný materiál upevněte tak, aby se během obrábění nepohyboval, například do svěráku nebo pomocí svěrek. Kotouč brusky rotuje vysokou rychlostí a nesprávné upevnění obráběného materiálu může být příčinou jeho nekontrolovatelného pohybu během práce, což zvyšuje riziko vzniku vážných úrazů.

V případě řezání je třeba řezaný materiál podepřít po obou stranách čáry řezu, ale takovým způsobem, aby během řezání nedošlo k sevření řezného kotouče. Podpěry je třeba umístit v blízkosti okraje řezaného materiálu a v blízkosti čáry řezu.

Nasaďte si prostředky na ochranu očí, chrániče sluchu a ochranné rukavice.

Ověřte, zda je vypínač nářadí v poloze „vypnuto – 0“. Potom do elektrického nářadí namontujte akumulátor.

Zaujměte náležité postavení, které vám zaručí udržení rovnováhy, a vypínačem brusku zapněte.

Vypínač má aretaci chrániči proti náhodnému zapnutí brusky. Aretaci je třeba posunout dozadu tak, aby se vyrovnala s plochou vypínače a následně umožnila jeho stisknutí. Vypínač není vybaven možností zajištění v zapnuté poloze. Je třeba ho držet stisknutý po celou dobu práce.

Práci začněte přiloženou příslušné plochy kotouče k obráběnému materiálu:

- v případě brusných kotoučů určených k broušení je třeba brousit boční a/nebo čelní plochou,
- v případě lamelových brusných kotoučů je třeba brousit boční plochou tak, aby se lamely brusného papíru pohybovaly rovnoběžně s obráběným materiálem,
- v případě kotoučů se suchým zipem umožňujícím upevnit brusný papír je třeba broušení provádět boční plochou,
- v případě drátěných kartáčů je třeba obrábění provádět konci drátů a nikoli jejich boční plochou,
- v případě řezných kotoučů je třeba řezat čelní plochou, broušení čelní plochou kotoučů určených k řezání není dovoleno.

Regulace rychlosti (VI)

Bruska má regulaci rychlosti pomocí otočného regulátoru. Rychlost lze plynule nastavit v rozsahu uvedeném v tabulce technických údajů. Pro kartáče a brusné kotouče na brusný papír použijte nižší rychlost. Pro brusné kotouče by měla být použita vysoká rychlost.

Během broušení boční plochou držte brusku pod úhlem maximálně 30 stupňů vzhledem k obráběné ploše (VII). Bruskou pohybujte plynulými pohyby k sobě a od sebe.

Během řezání musí být řezný kotouč orientován kolmo k řezanému povrchu. Řezání pod jiným úhlem není dovoleno. V průběhu samotného řezání je rovněž zakázáno měnit úhel řezného kotouče vůči obráběnému materiálu. Řez je třeba vést pouze přímočaře. Nedodržování výše uvedených pokynů zvyšuje riziko sevření řezného kotouče v obráběném materiálu, což může vést ke zpětnému vrhu nářadí směrem na obsluhu, prasknutí kotouče nebo jeho rozpadnutí.

Během řezání je třeba vést brusku ve směru rotace kotouče (VIII).

Během práce s bruskou se nesmí na obráběný materiál vyvíjet příliš velký tlak a nesmí se provádět prudké pohyby, aby nedošlo k sevření nebo prasknutí a roztržení brusného kotouče.

Přetěžování brusky je nepřijatelné. Teplota vnějšího povrchu nářadí nesmí nikdy překročit 60 °C.

Bruska se vypíná uvolněním tlaku na vypínač.

Po ukončení práce brusku vypnete, demontujte akumulátor a proveďte prohlídku.

Upozornění! Po vypnutí brusky může kotouč ještě určitou dobu rotovat. Před odložením brusky je proto třeba počkat, dokud se brusný kotouč úplně nezastaví. Před zahájením prohlídky je třeba počkat, až kotouč vychladne. Během práce se jak kotouč, tak obráběný materiál mohou zahřát na vysokou teplotu.

Zapamatujte si! Při práci s úhlovou bruskou:

Vždy používejte ochranu očí.

Nepoužívejte brusné kotouče, jejichž maximální dovolená obvodová rychlost je menší než 80 m/s.

Nepoužívejte brusné kotouče, jejichž maximální dovolené otáčky jsou menší než otáčky brusky.

Deklarovaná celková hodnota vibrační byla změřena pomocí standardní měřicí metody a lze ji použít ke srovnání jednoho nářadí s druhým. Deklarovanou celkovou hodnotu vibrační lze použít k výchozímu posouzení expozice.

Upozornění! Emise vibrační během práce s nářadím se může lišit od deklarované hodnoty v závislosti na způsobu použití nářadí.

Upozornění! Je třeba stanovit bezpečnostní opatření, která mají chránit obsluhu a která vychází z posouzení rizika za reálných podmínek používání (při tom je třeba uvažovat se všemi etapami pracovního cyklu, jako například s časem, kdy je nářadí vypnuté nebo pracuje na volnoběh, jakož i s časem aktivace).

ÚDRŽBA A PROHLÍDKY

POZOR! Veškeré činnosti svazané z; výměnou příslušenství, seřizováním apod, je potřeba realizovat při vypnutém napětí napájení nářadí, proto před zahájením těchto činností je potřeba odpojit zástrčku od elektrické sítě. Po ukončení práce je třeba skontrolovat technický stav elektronářadí prohlídkou a hodnocením: stojanu a rukojeti, elektrického vodiče včetně zastrčky a ohybání, působení elektrického spínače, průchodnosti ventilačních mezer, jiskření kartáčů, hlasitosti práce ložisek a převodovek, spouštění a rovnoměrnosti práce. Během záruční doby uživatel nesmí demontovat elektronářadí, ani měnit veškeré provozní jednotky nebo součásti, protože může ztratit nárok na záruku. Veškeré nesprávnosti zjištěné během prohlídky, nebo provozování, jsou signalem pro provedení opravy v záručním servisu. Po ukončení práce, stojan, ventilační mezery, přepínače, dodatečnou rukojeť a ochranu je třeba očistit, například proudem vzduchu (o tlaku maximum 0,3 MPa), štětcem nebo suchým hadříkem bez použití chemických prostředků a čistících kapalin. Nářadí a rukojeť očistit suchým čistým hadříkem.

CHARAKTERISTIKA NÁRADIA

Uhlavá brúska je elektrické náradie určené na brúsenie a rezanie kovov a minerálnych stavebných materiálov, akými sú napríklad tehly, prírodný a umelý kameň, betón, obkladačky a dlaždice a pod., pomocou brúsnych a rezných kotúčov zvolených podľa druhu daného materiálu. V žiadnom prípade nie je dovolené náradie používať na obrábanie iných materiálov, než aké sú uvedené vyššie, napr. na brúsenie alebo rezanie dreva alebo na leštenie. Správna, spoľahlivá a bezpečná práca brúsky je závislá na náležitom prevádzkovaní, a preto:

Pred zahájením práce s náradím je potrebné si prečítať celý návod na obsluhu, riadiť sa ním a uschovať ho pre prípadné neskoršie použitie.

Vždy používajte ochranu očí!

Nepoužívajte kotúče, ktoré majú maximálnu dovolenú obvodovú rýchlosť menšiu než 80 m/s!

Nepoužívajte kotúče, ktoré majú maximálne dovolené otáčky menšie než otáčky brúsky.

Dodávateľ nenesie zodpovednosť za škody vzniknuté v dôsledku nedodržania bezpečnostných predpisov a pokynov uvedeníh v tomto návode na obsluhu.

PRÍSLUŠENSTVO

Výrobok sa dodáva v kompletnom stave, ale pred zahájením práce je potrebné vykonať určité montážne úkony. Spolu s výrobkom sa dodávajú: akumulátor, nabíjacia stanica (nabíjačka), kryt brúsneho kotúča, kľúč na montáž brúsneho kotúča a pomocná ruko-vať. Brúsne kotúče nie sú súčasťou príslušenstva. Produkt YT-828291 sa dodáva bez batérie a bez nabíjacej stanice.

TECHNICKÉ PARAMETRE

Parameter	Rozmerová jednotka	Hodnota
Katalógové číslo		YT-82829, YT-828291
Sieťové napätie	[V]	18 DC
Menovité otáčky	[min ⁻¹]	2000 - 9000
Priemer brúsneho kotúča	[mm]	125
Priemer otvoru brúsneho kotúča	[mm]	22,2
Koncovka vretena		M14
Hmotnosť	[kg]	1,6
Hladina hluku		
- akustický tlak $L_{pA} \pm K_{pA}$	[dB (A)]	82,6 ± 3,0
- akustický výkon $L_{WA} \pm K_{WA}$	[dB (A)]	93,6 ± 3,0
Hladina vibrácií ah,AG ± K	[m/s ²]	6,2 ± 1,5 / 5,8 ± 1,5
Trieda izolácie		III
Stupeň ochrany		IPX0
Druh akumulátora		Li-Ion
Kapacita akumulátora*	[Ah]	3
Nabíjačka*		
Vstupné napätie	[V]	220 - 240
Frekvencia siete	[Hz]	50 / 60
Výstupné napätie	[V]	21 DC
Výstupný prúd	[A]	2,4
Menovitý príkon	[W]	60
Doba nabíjania**	[h]	1,5

VŠEOBECNÉ BEZPEČNOSTNÉ PODMIENKY

POZOR! Prečítať všetky nižšie uvedené inštrukcie. Ich nedodržanie môže byť príčinou úrazu elektrickým prúdom, požiaru alebo poškodenia zdravia. Pojem „elektrické náradie“ použitý v inštrukciách sa týka všetkých zariadení poháňaných elektrickým prúdom, a to súčasne buď s prívodom alebo bez prívodu elektrickej energie.

DODRŽIAVAŤ NIŽŠIE UVEDENÉ INŠTRUKCIE

Pracovisko

Pracovisko je potrebné udržiavať dobre osvetlené a v čistote. Neporiadok a slabé osvetlenie môžu byť príčinou nehôd.

S elektrickým náradím nie je dovolené pracovať v prostredí so zvýšeným rizikom výbuchu, s výskytom horľavých kva-palín, plynov alebo pár. Elektrické zariadenia vytvárajú iskry, ktoré v styku s horľavými plynmi alebo parami môžu spôsobiť

požiar.

Nepovolaným osobám a deťom nie je dovolený prístup na pracovisko. Zníženie pozornosti môže mať za následok stratu kontroly nad náradím.

Elektrická bezpečnosť

Zástrčka elektrického prívodu musí pasovať do sieťovej zásuvky. Nie je dovolené zástrčku upravovať. Nie je dovolené používať žiadne adaptéry za účelom prispôsobenia zástrčky do zásuvky. Neupravovaná zástrčka, ktorá pasuje do zásuvky, znižuje riziko zasiahnutia elektrickým prúdom.

Vyhýbať sa kontaktu s uzemnenými plochami ako rúry, ohrievače a chladničky. Uzemnenie tela zvyšuje riziko zasiahnutia elektrickým prúdom.

Nie je dovolené vystavovať elektrické náradie kontaktu s atmosférickými zrážkami alebo s vlhkosťou. Voda a vlhkosť, ktoré sa dostanú do vnútra elektrického náradia, zvyšujú riziko zasiahnutia elektrickým prúdom.

Nepreťažovať napájací kábel. Nepoužívať napájací kábel na nosenie, pripojovanie a odpojovanie zástrčky zo sieťovej zásuvky. Zabrániť kontaktu napájacieho kábla s teplom, olejmi, ostrými hranami a pohyblivými predmetmi. Poškodenie napájacieho kábla zvyšuje riziko zasiahnutia elektrickým prúdom.

V prípade práce mimo uzavretých priestorov je potrebné používať predĺžovacie káble určené pre prácu mimo uzavretých priestorov. Použitie náležitého predĺžovacieho kábla znižuje riziko zasiahnutia elektrickým prúdom.

V prípade, že je použitie elektronáradia vo vlhkom prostredí nevyhnutné, je potrebné v napájacom obvode použiť ako ochranu rozdielový prúdový chránič (RCD). Použitie RCD znižuje riziko úrazu zavineneho elektrinou.

Osobná bezpečnosť

Pracuj, len ak si v dobrej fyzickej a psychickej kondícii. Sústreď sa na to, čo robíš. Nepracuj, ak si unavený alebo pod vplyvom liekov alebo alkoholu. Iba chvíľa nepozornosti počas práce môže zapríčiniť vážne úrazy.

Používaj prostriedky osobnej ochrany. Vždy si nasad' ochranné okuliare (určené pre daný druh práce). Používanie prostriedkov osobnej ochrany ako prachové respirátory, ochranná obuv, prilby a chrániče sluchu znižujú riziko vážnych úrazov.

Zabráň náhodnému zapnutiu náradia. Pred pripojením náradia k elektrickej sieti sa uistí, že elektrický spínač je v polohe „vypnuté“. Držanie náradia s prstom na spínači alebo pripájanie elektrického náradia, keď je spínač v polohe „zapnuté“, môže zapríčiniť vážne úrazy.

Pred zapnutím elektrického náradia odstráň všetky kľúče a iné nástroje, ktoré sa používali na jeho nastavenie. Kľúč ponechaný na rotujúcich častiach zariadenia môže zapríčiniť vážne úrazy.

Udržuj rovnováhu. Po celý čas udržuj náležité postavenie. To umožní jednoduchšie ovládanie elektrického náradia v prípade neočakávaných situácií počas práce.

Používaj ochranný odev. Neoblekaj si voľný odev, nenos bižutériu. Udržuj vlasy, odev a pracovné rukavice v dostatočnej vzdialenosti od pohyblivých častí elektrického náradia. Voľný odev, bižutéria alebo dlhé vlasy sa môžu zachytiť do pohyblivých častí náradia.

Používaj odsávače prachu alebo zásobníky na prach, pokiaľ je nimi náradie vybavené. Postaraj sa, aby boli správne pripojené. Použitie odsávania prachu znižuje riziko vážneho ohrozenia zdravia.

Prevádzkovanie elektrického náradia

Elektrické náradie nepreťažuj. Pre danú prácu používaj správne náradie. Správny výber náradia pre danú prácu zabezpečí, že práca bude produktívnejšia a bezpečnejšia.

Nepoužívaj elektrické náradie, ak nefunguje jeho sieťový spínač. Náradie, ktoré sa nedá ovládať pomocou sieťového spínača, je nebezpečné a je potrebné odovzdať ho do opravy.

Pred nastavovaním, výmenou príslušenstva alebo uskladnením náradia odpoj zástrčku z napájacej zásuvky. Zabráni sa tak náhodnému zapnutiu elektrického náradia.

Náradie uskladňuj na mieste neprístupnom pre deti. Nedovoľ, aby s náradím pracovali osoby nezaškolené pre jeho obsluhu. Elektrické náradie v rukách nezaškolenj obsluhy môže byť nebezpečné.

Zabezpeč' náležitú údržbu náradia. Kontroluj náradie po stránke neprispôsobení a vôľe pohyblivých častí. Kontroluj, či niektorá časť náradia nie je poškodená. V prípade zistenia závad je potrebné ich pred použitím elektrického náradia odstrániť. Veľa nehôd býva spôsobených nesprávne udrzovaným náradím.

Rezné nástroje je potrebné udržiavať v čistote a naostrené. Správne udrzované rezné nástroje sa počas práce jednoduchšie ovládajú.

Používaj elektrické náradie a príslušenstvo v súlade s vyššie uvedenými inštrukciami. Náradie používaj na účely, na ktoré je určené a vždy zohľadni druh a podmienky práce. Používanie náradia na iné práce, než na ktoré bolo projektované, môže zvýšiť riziko vzniku nebezpečných situácií.

Opravy

Opravy náradia zver len k tomu oprávneným firmám, ktoré používajú výhradne originálne náhradné diely. Tak bude zabezpečená náležitá bezpečnosť práce elektrického náradia.

DOPLŇUJÚCE BEZPEČNOSTNÉ PREDPISY

Toto náradie je určené iba na brúsenie, brúsenie pomocou brúsneho papiera, brúsenie pomocou drôtených kief a na delenie materiálov. Oboznámte sa so všetkými výstražnými upozoreniami, návodmi, ilustráciami a špecifikáciami dodanými spolu s elektrickým náradím. Nedodržiavanie všetkých ďalej uvedených predpisov môže viesť k úrazu elektrickým prúdom, požiaru a/alebo vážnym zraneniam.

Používať toto náradie ako leštičku alebo iným spôsobom, než je uvedené v návode na obsluhu, je zakázané. Práca, na ktorú nie je náradie určené, môže byť riskantná a môže byť príčinou vzniku úrazu.

Nástroje alebo príslušenstvo, ktoré výrobca nenavrhol a ktoré nie je pre náradie určené, sa nesmie používať. To, že sa obrábací nástroj dá na náradie namontovať, neznamená, že práca s ním bude bezpečná.

Maximálne otáčky nástroja musia byť rovnaké alebo vyššie ako maximálne otáčky náradia. Nástroj s nižšími otáčkami než otáčky náradia sa môže pri práci rozpadnúť na kusy.

Vonkajší priemer a hrúbka nástroja musia zodpovedať rozmerovému rozsahu, ktorý je pre náradie predpísaný.

Na nástroj s nesprávnymi rozmermi nie je možné použiť originálny kryt a nie je možné ho bezpečne obsluhovať.

Rozmer otvoru upínacích krúžkov, kotúčov, prírub a iného príslušenstva musí lícovať s rozmerom vretena náradia. Nástroj, u ktorého rozmer upínacieho otvoru nezodpovedá rozmeru vretena náradia, začne po uvedení do chodu vibrovať, čo môže spôsobiť stratu kontroly nad náradím.

Nepoužívajte nástroje, ktoré sú poškodené. Pred každým použitím skontrolujte stav nástrojov, či sa na nich nevyskytuje natavený materiál, či nie sú prasknuté, predraté alebo nadmerne opotrebované. V prípade pádu nástroja je potrebné skontrolovať, či nedošlo k jeho poškodeniu, alebo namontovať nástroj nový, nepoškodený. Po prehliadke a inštalácii nástroja je potrebné, aby obsluha a nepovolane osoby zaujali polohu mimo roviny rotácie nástroja. Následne sa náradie uvedie do chodu na jednu minútu pri maximálnych otáčkach. Počas tejto skúšky sa poškodený nástroj zvyčajne prejaví tak, že dôjde k jeho destrukcii.

Používajte osobné ochranné pracovné prostriedky. Podľa okolností použite ochranný kryt na tvár, masku alebo ochranné okuliare. Ak to podmienky vyžadujú, použite prachové respirátory, chrániče sluchu, rukavice a zástery chrániace pred malými úlomkami obrábacieho nástroja alebo materiálu, ktoré sa počas práce uvoľňujú. Prostriedky na ochranu očí musia byť schopné zastaviť letiace úlomky uvoľňujúce sa pri práci. Prachový respirátor musí byť schopný odfiltrovať prach vznikajúci pri práci. V dôsledku príliš dlhého vystavovania pôsobeniu hluku môže dôjsť ku strate sluchu.

Počas práce, pri ktorej hrozí riziko kontaktu kotúča so skrytým elektrickým vodičom pod napätím alebo sieťovým káblom, držte brúsku pomocou izolovaných rukovätí. Ak by došlo ku kontaktu kotúča s vodičom pod napätím, na kovové prvky náradia by sa dostalo napätie, čo by mohlo obsluhu spôsobiť úraz elektrickým prúdom.

Medzi pracoviskom a nepovolane osobami je potrebné dodržiavať bezpečnú vzdialenosť. Osoby vstupujúce na pracovisko musia používať osobné ochranné pracovné prostriedky. Úlomky vznikajúce pri práci alebo úlomky z poškodeného obrábacieho nástroja môžu odletieť aj do väčšej vzdialenosti, než je najbližšie okolie pracoviska.

Pri práci dbajte na to, aby sa sieťový kábel nachádzal v bezpečnej vzdialenosti od rotujúcich častí náradia. V prípade straty kontroly nad náradím by mohlo dôjsť ku prerezaniu alebo zachyteniu kábla a ruka alebo rameno obsluhy by mohli byť vtiahnuté do rotujúcich prvkov stroja.

Náradie nikdy neodkladajte skôr, kým sa rotujúce časti úplne nezastavia. Rotujúce prvky by sa mohli „zachytiť“ o podložku a vytrhnúť náradie z rúk obsluhy.

Neuvádzajte náradie do chodu počas jeho prenášania. Prípadný kontakt s rotujúcimi prvkami môže spôsobiť zachytenie a vtiahnutie odevu a náradie by sa tak dostalo do kontaktu s telom obsluhy.

Otvory chladenia náradia je potrebné pravidelne čistiť. Ventilátor motora nasáva prach vznikajúci počas práce do vnútra náradia. Nadmerné nahromadenie častíc kovu nachádzajúcich sa v prachu zvyšuje riziko úrazu elektrickým prúdom.

S náradím nepracujte v blízkosti ľahko horľavých materiálov. Iskry vznikajúce pri práci by mohli spôsobiť požiar.

Nepoužívajte nástroje, ktoré vyžadujú kvapalinové chladenie. Voda alebo chladivá kvapalina môžu spôsobiť úraz elektrickým prúdom.

Upozornenie na nebezpečenstvo odrazenia náradia na obsluhu

Odrazenie náradia na obsluhu je náhla reakcia na zaseknutie alebo zovretie rotujúceho kotúča, leštiaceho pásu, kiefy alebo iného nástroja. Po zaseknutí alebo zovretí dôjde ku prudkému zastaveniu rotujúceho nástroja, v dôsledku čoho sa elektrické náradie otočí a vymršťí proti smeru rotácie nástroja.

Keď sa napríklad brúsný kotúč v obrábanom materiáli zasekne alebo ho obrábaný materiál zovrie, hrana kotúča, ktorá vstupuje do bodu zovretia, sa môže o povrch materiálu zachytiť a v dôsledku toho kotúč vyskočí von alebo sa odrazí.

Kotúč potom môže smerovať na obsluhu nebo od obsluhy podľa toho, aký bol smer rotácie kotúča v mieste zovretia. Za týchto okolností môže taktiež dôjsť ku prasknutiu kotúča.

Odrazenie náradia na obsluhu je dôsledkom nesprávneho používania a/alebo nedodržiavania pokynov uvedených v návode na obsluhu. Tomuto javu je možné predísť dodržiavaním nasledujúcich pokynov.

Náradie držte pevne a zaujmite zodpovedajúcu polohu tela a rúk. Potom bude možné odolať silám vznikajúcim pri odrazení náradia. Vždy používajte pomocnú rukoväť, ak bola spolu s náradím dodaná. Získate tak maximálnu kontrolu nad náradím pri jeho odrazení alebo neočakávanej rotácii pri uvedení do chodu. Pokiaľ bude obsluhujúca osoba náležite opatrná, bude schopná rotáciu alebo odrazenie náradia zachytiť.

Nikdy nemanipulujte rukami v blízkosti rotujúcich prvkov náradia. Rotujúce prvky sa môžu pri odrazení dostať do kontaktu s rukami.

Nezdržujte sa v priestore, kam sa náradie bude pri odrazení pohybovať. Odraz nasmeruje náradie smerom opačným ku smeru rotácie kotúča v mieste jeho zovretia.

Mimoriadnu opatnosť zachovávajte pri práci v blízkosti rohov, ostrých hrán a pod. Zabráňte odskakovaniu a zasekávaniu sa brúsneho kotúča. Pri obrábaní rohov alebo hrán jestvuje zvýšené riziko zovretia kotúča, čo môže spôsobiť stratu kontroly nad náradím alebo odrazenia náradia.

Nepoužívajte kotúče s rezacou reťazou alebo kotúčové píly. Zuby spôsobujú časté odrazy náradia a stratu kontroly nad ním.

Upozornenie na riziká pri brúsení a rezaní brúsnyimi kotúčmi

Používajte iba také kotúče, ktoré sú pre prácu s náradím prispôsobené, a súčasne také kryty, ktoré boli pre daný druh kotúča navrhnuté. Pri použití kotúčov, pre ktoré nebolo náradie navrhnuté, neposkytuje príslušný kryt riadnu ochranu a ich použitie môže teda byť nebezpečné.

Kryt musí byť ku náradiu riadne pripevnený a nastavený do takej polohy, aby zaisťoval maximálnu bezpečnosť, teda aby na operátora smerovala čo najmenšia nekrytá časť kotúča. Kryt chráni operátora pred úlomkami kotúča a zabraňuje náhodnému kontaktu s kotúčom.

Kotúč sa musí používať iba na určené účely. Napríklad kotúčom určeným na rezanie sa nesmie brúsiť. Rezacie kotúče sú prispôsobené obvodovému zaťaženiu. Bočné sily pôsobiace na takýto kotúč môžu spôsobiť jeho deštrukciu.

Používajte vždy iba nepoškodené upínacie krúžky, ktoré sú svojimi rozmermi prispôsobené brúsnemu kotúču. Správne upínacie krúžky určené na upevnenie brúsneho kotúča znižujú riziko jeho poškodenia. Upínacie krúžky pre rezné kotúče môžu byť iné než upínacie krúžky pre brúsne kotúče.

Nepoužívajte opotrebované brúsne kotúče z väčšieho náradia. Brúsny kotúč s väčším priemerom nie je prispôsobený vyšším otáčkam menšieho náradia a môže prasknúť.

Upozornenie na riziká pri brúsení brúsnyim papierom

Nepoužívajte nadrozmerné kotúče s brúsnyim papierom. Pri výbere kotúča je potrebné sa riadiť pokynmi výrobcu. Brúsny papier, ktorý značne prečnieva cez okraj kotúča, môže spôsobiť zranenia a tiež zvyšuje riziko zovretia, roztrhnutia alebo výskytu javu spätného odrazu na obsluhu.

Upozornenie na riziká pri práci s drôtenými kefami

Buďte opatrní, nakoľko úlomky drôtov sú vyvrstvené z kedy aj pri bežnej práci. Dróty nepretiažujte príliš veľkým tlakom na kefu. Dróty môžu ľahko prepichnúť ľahký odev a/alebo pokožku.

Aby sa počas práce zabránilo akémukoľvek kontaktu kedy s rukami, odporúča sa používať ochranné kryty. Drôtená kefa totiž môže pod vplyvom zaťaženia a odstredivej sily zväčšiť svoj priemer.

PRÍPRAVA KU PRÁCI

POZOR! Všetky činnosti uvedené v tejto kapitole je potrebné vykonávať pri odpojení napájacom napätí – akumulátor musí byť od náradia odpojený!

Bezpečnostné predpisy pre nabíjanie akumulátora

Upozornenie! Pred zahájením nabíjania skontrolujte, či teleso sieťového zdroja, kábel a zástrčka nie sú popraskané alebo poškodené. Zakazuje sa požívať chýbnu alebo poškodenú nabíjajúcu stanicu a sieťový zdroj! Na nabíjanie akumulátorov je možné používať iba nabíjajúcu stanicu a sieťový zdroj dodaný v rámci súpravy. Použitie iného sieťového zdroja môže spôsobiť vznik požiaru alebo zničenie zariadenia. Nabíjanie akumulátora sa môže uskutočňovať iba v uzavretej, suchej miestnosti, zabezpečenej pred vstupom nepovolanych osôb a najmä detí. Nabíjacia stanica a sieťový zdroj sa nesmú používať bez trvalého dozoru dospeléj osoby! Ak bude nevyhnutné opustiť miestnosť, v ktorej sa nabíjanie uskutočňuje, je potrebné odpojiť nabíjačku od elektrickej siete vyťahnutím sieťového zdroja zo zásuvky elektrickej siete. Ak by z nabíjačky unikal dym, podozrivý zápach a pod., je potrebné okamžite vyťahnúť zástrčku nabíjačky zo zásuvky elektrickej siete!

Vŕtací skrutkovač sa dodáva s nenabitým akumulátorom; preto je potrebné pred zahájením práce akumulátor nabiť nižšie opísaným postupom pomocou sieťového zdroja a nabíjacej stanice, ktoré sú súčasťou súpravy. Akumulátory typu Li-Ion (lítium-iónové) prakticky nevykazujú tzv. „pamätový efekt“, čo dovoľuje akumulátor dobíjať v ľubovoľnom okamihu. Odporúča sa však akumulátor vybiť pri normálnej práci a potom ho nabiť na plnú kapacitu. Ak však vzhľadom na charakter práce nie je možné zakaždým takto s akumulátorom naložiť, potom je nutné to urobiť najmenej každých niekoľko alebo niekoľko desiatok pracovných cyklov. V žiadnom prípade nie je dovolené vybiť akumulátor skratovaním kontaktov, nakoľko by to spôsobilo jeho nevratné poškodenie! Rovnako nie je dovolené kontrolovať stav nabitia akumulátora skratovaním kontaktov a sledovaním, či dochádza ku iskreniu.

Skladovanie akumulátora

Aby sa maximálne predĺžila životnosť akumulátora, je potrebné mu zaistiť zodpovedajúce podmienky skladovania. Akumulátor vydrží asi 500 cyklov „nabitie – vybitie“. Akumulátor je potrebné skladovať v rozsahu teplôt od 0 do 30 stupňov Celzia a pri relatívnej vlhkosti vzduchu 50 %. Ak sa má akumulátor skladovať dlhší čas, je potrebné ho nabiť na cca 70 % kapacity. V prípade dlhšieho

skladovania je potrebné pravidelne raz za rok akumulátor dobiť. Nesmie sa dopustiť, aby došlo k úplnému vybitiu akumulátora, nakoľko sa tým skraca jeho životnosť a môže dôjsť k jeho nevratnému poškodeniu.

Počas skladovania sa bude akumulátor v dôsledku zvodov postupne vybiť. Proces samovoľného vybíjania závisí od teploty skladovania. Čím vyššia teplota, tým je proces vybíjania rýchlejší. Pri nesprávnom skladovaní akumulátorov môže dôjsť k úniku elektrolytu. V prípade úniku je potrebné vytečený elektrolyt zneškodniť pomocou neutralizačného prostriedku, v prípade vniknutia elektrolytu do očí je potrebné oči prepláchnuť prúdom vody a následne neodkladne vyhľadať lekársku pomoc. **Používanie náradia s poškodeným akumulátorom je zakázané.**

Po uplynutí doby životnosti akumulátora je potrebné ho odovzdať do špecializovaného strediska zaoberajúceho sa zneškodňovaním odpadov tohto typu.

Doprava akumulátorov

Lítium-iónové akumulátory sú podľa právnych predpisov považované za nebezpečné materiály. Používateľ náradia môže náradie prepravovať s akumulátorom alebo samotné akumulátory pozemnou dopravou. Vtedy nemusia byť splnené dodatočné podmienky. V prípade, že bude ich preprava zverená tretím osobám (napríklad zásielka prostredníctvom kuriérskej firmy), je treba postupovať podľa predpisov pre prepravu nebezpečných materiálov. Pred podaním zásielky na prepravu je nutné sa v tejto veci spojiť s príslušne kvalifikovanou osobou.

Preprava poškodených akumulátorov je zakázaná. Na dobu prepravy je potrebné demontované akumulátory vybrať z náradia a nechránené kontakty zaistiť napr. zalepením izolačnou páskou. Akumulátory sa musia v obale zaistiť tak, aby sa vnútri obalu v priebehu prepravy nepohybovali. Je taktiež nutné dodržiavať národné predpisy týkajúce sa prepravy nebezpečných materiálov.

Nabíjanie akumulátora

Upozornenie! Pred nabíjaním je potrebné odpojiť sieťový zdroj nabíjacej stanice od elektrickej siete vyťahnutím zástrčky zdroja zo zásuvky elektrickej siete. Navyše je potrebné akumulátor a jeho kontakty očistiť od nečistôt a prachu pomocou mäkkej, suchej handričky. Akumulátor má zabudovaný indikátor nabitia. Po stlačení tlačidla sa rozsvietia diódy (II). Čím viac ich svieti, tým viac je akumulátor nabitý. Ak sa po stlačení tlačidla diódy nerozsvietia, znamená to, že akumulátor je vybitý.

Odpojte akumulátor od náradia.

Zasuňte akumulátor do osadenia nabíjačky (II).

Nabíjačku pripojte do zásuvky elektrickej siete.

Rozsvieti sa červená dióda, čo znamená, že prebieha proces nabíjania.

Po ukončení nabíjania červená dióda zhasne a rozsvieti sa zelená dióda, ktorá signalizuje, že akumulátor je plne nabitý.

Vytiahnite zástrčku sieťového zdroja zo zásuvky elektrickej siete.

Stlačte tlačidlo západky akumulátora a vysuňte ho z nabíjacej stanice.

Upozornenie! Ak sa po pripojení nabíjačky ku elektrickej sieti rozsvieti zelená dióda, znamená to, že akumulátor je plne nabitý. V takom prípade nabíjačka nabíjací proces nespustí.

MONTÁŽ PRVKOV PRÍSLUŠENSTVA

Montáž krytu brúsneho kotúča

Ochranný kryt je potrebné nasadiť na valcovú časť skrine náradia okolo vretena a pomocou skrutiek alebo sťahovacej objímky kryt pripevniť tak, aby bol v rovnej polohe a aby pevne a spoľahlivo držal. Kryt brúsneho kotúča sa musí nastaviť do takej polohy, aby nekrytá časť kotúča bola pokiaľ možno čo najďalej od rúk obsluhy brúsky. S brúskou nikdy nepracujte bez správne namontovaného krytu kotúča!

S brúskou sa dodáva kryt, ktorý zabezpečuje zodpovedajúcu ochranu iba pri brúsení pomocou brúsnych kotúčov, kotúčov využívajúcich brúsny papier a niektorých drôtených kief. Kotúč namontovaný na vreteno nesmie prečnievať mimo bočný okraj krytu. V prípade, že budete mať v úmysle vykonávať neštandardnú prácu, ktorú však predpisy pre toto náradie pripúšťajú, je treba sa spojiť s výrobcom a obstarat' si kryt určený pre tento druh práce.

Montáž pomocnej rukoväte

Rukoväť sa montuje jej dôkladným zaskrutkovaním do hlavy náradia. Rukoväť je prispôbená na uloženie kľúča na upínanie brúsnych kotúčov. Kľúč tak je pre obsluhu náradia ľahko dostupný. Po ukončení všetkých prác, ktoré vyžadujú použitie tohto kľúča, je potrebné ho vložiť do osadenia v rukoväti a overiť, či nedôjde k jeho samovoľnému vypadnutiu vlastnou váhou.

POUŽÍVANIE BRÚSNÝCH KOTÚČOV

UPOZORNENIE! Montáž brúsnych kotúčov je možné uskutočňovať iba pri odpojení napájacom napätí. Vytiahnite akumulátor z osadenia elektronáradia!

Montáž brúsnych kotúčov

Odpojte napätie napájania od náradia. Demontujte akumulátor z osadenia elektronáradia!

Pri montáži dbajte na to, aby hrana A (IV) v dolnej časti osadenia vretena a hrany upínacích krúžkov vzájomne presne lícovali.

Na vreteno nasadte vnútorný upínač krúžok.

Na vreteno s vnútorným upínacím krúžkom nasadte brúsny kotúč.
Na vreteno naskrutkujte vonkajší upínací krúžok.
Stlačte aretáciu vretena a vonkajší upínací krúžok dotiahnite pomocou kľúča. Potom tlačidlo aretácie uvoľnite.

Do elektronáradia namontujte akumulátor, brúsku zapnite a sledujte jej chod bez zaťaženia po dobu asi 1 minúty.
Demontujte akumulátor a skontrolujte upnutie kotúča.

Usporiadanie upínacích krúžkov

Je treba mať na pamäti, že kotúče môžu mať v mieste upnutia na vreteno rôzne hrúbky.
Podľa toho, či sa používajú tenké brúsne kotúče (hrúbka do 3,2 mm) alebo hrubé (hrúbka nad 3,2 mm), je iné aj usporiadanie upínacích krúžkov (III). Nepoužívajte kotúče hrubšie než 6 mm.

Demontáž brúsnych kotúčov

Vypnite brúsku a demontujte akumulátor.
Stlačte aretáciu vretena a pomocou kľúča odskrutkujte vonkajší upínací krúžok. Potom stiahnite brúsny kotúč z vretena. Vreteno a upínacie krúžky očistite od prachu a iných nečistôt vznikajúcich pri práci.

Druhy brúsnych kotúčov

Pre prácu s brúskou je možné používať akékoľvek kotúče určené pre uhlové brúsky, ktorých dovolená obvodová rýchlosť je najmenej 80 m/s a upínacie a vonkajšie priemery zodpovedajú údajom uvedeným v tabuľke technických parametrov.

Ak je brúsny kotúč vybavený otvorom bez závitú, je na jeho montáž nutné použiť upínacie krúžky.

Možná je tiež montáž kotúčov, ktorých vonkajší priemer zodpovedá hodnote uvedenej v tabuľke technických údajov a ktoré sú vybavené závitovým otvorom M14. V takom prípade nie je použitie upínacích krúžkov potrebné. Kotúč sa naskrutkuje priamo na vreteno (ktoré sa musí tlačidlom zaaretovať) a pevne a spoľahlivo dotiahne plochým kľúčom (nie je súčasťou príslušenstva brúsky). U kotúčov, na ktoré je možné nasadiť krúžok brúsneho papiera pomocou suchého zipsu, je treba používať iba také krúžky brúsneho papiera, ktorých priemer je uvedený v tabuľke technických údajov. Krúžok brúsneho papiera je potrebné umiestniť na kotúč koncentricky. Okraj krúžku nesmie prečnievať mimo hranu kotúča.

Je možné používať aj diamantové brúsne kotúče, ktorých rozmery zodpovedajú údajom uvedeným v tabuľke technických údajov a ktoré sú určené na rezanie a brúsenie nasucho. Montáž sa vykonáva rovnakým spôsobom ako v prípade bežných brúsnych kotúčov.

Na obrábanie kovov sa odporúča používať brúsne kotúče vyrobené z materiálov určených na obrábanie daného druhu kovu. Je potrebné sa zoznámiť s dokumentáciou priloženou k brúsnemu kotúču.

Na obrábanie keramických materiálov je možné používať brúsne kotúče určené na obrábanie kameňa alebo diamantové kotúče určené pre prácu nasucho.

Drôtené kefy a kotúče s brúsnym papierom sa odporúča používať na odstraňovanie starých náterov z kovových predmetov.

Úpravy upínacieho otvoru, vretena alebo používanie redukčných krúžkov na prispôbenie priemerov upínacích otvorov priemeru vretena je kategoricky zakázané. Je zakázané používať brúsne kotúče, ktorých upínacie priemery sú iné než hodnoty uvedené v tabuľke technických údajov. Je zakázané používať kotúče s rezacou reťazou alebo pilové kotúče, a to z toho dôvodu, že zvyšujú riziko spätného vrhu náradia na obsluhu.

Upozornenie! Je zakázané používať iné kotúče, než aké sú povolené v tomto návode. A to ani vtedy, keď sa dajú na vreteno brúsky namontovať. Nesprávne kotúče by nemuseli vydržať zaťaženie generované počas chodu uhlovej brúsky. Poškodené, rozpadávajúce sa brúsne kotúče predstavujú hrozbu vzniku vážnych úrazov alebo dokonca smrti.

POUŽÍVANIE BRÚSKY

Vytiahnite akumulátor z osadenia elektronáradia!

Pred zahájením práce s náradím je potrebné skontrolovať, či nie je poškodená skriňa náradia, kryt kotúča a akumulátor.

Ak sú badať akékoľvek poškodenia, ďalšia práca s brúskou je zakázaná!

Namontujte kryt brúsneho kotúča a rukoväť.

S brúskou nikdy nepracujte bez namontovaného krytu brúsneho kotúča!

Vyberte typ brúsneho kotúča zodpovedajúci druhu práce a namontujte ho na vreteno brúsky.

Obrábaný materiál pripevnite tak, aby sa počas obrábania nepohyboval, napríklad do zveráka alebo pomocou zvierok. Kotúč brúsky rotuje vysokou rýchlosťou a nesprávne upevnenie obrábaného materiálu môže byť príčinou jeho nekontrolovateľného pohybu počas práce, čo zvyšuje riziko vzniku vážnych úrazov.

Pri rezaní je treba rezaný materiál podoprieť na oboch stranách čiaru rezu, ale takým spôsobom, aby počas rezania nedošlo ku zovretiu rezného kotúča. Podpery je potrebné umiestniť v blízkosti okraja rezaného materiálu a v blízkosti čiaru rezu.

Nasadte si prostriedky na ochranu očí, chrániče sluchu a ochranné rukavice.

Preverte, či je vypínač náradia v polohe „vypnuté – 0“. Potom do elektronáradia namontujte akumulátor.

Zaujmite náležité postavenie, ktoré vám zaručí udržanie rovnováhy, a vypínačom brúsku zapnite.

Vypínač má aretáciu chrániacu proti náhodnému zapnutiu brúsky. Aretáciu je treba posunúť dozadu tak, aby sa vyrovnala s plochou vypínača a následne umožnila jeho stlačenie. Vypínač nie je vybavený možnosťou zaistenia v zapnutej polohe. Je treba ho

držať stlačený po celú dobu práce.

Prácu začnite priložením príslušnej plochy kotúča k obrábanému materiálu:

- v prípade brúsnych kotúčov určených na brúsenie je treba brúsiť bočnou a/alebo čelnou plochou,
- v prípade lamelových brusných kotúčov je treba brúsiť bočnou plochou tak, aby sa lamely brúsneho papiera pohybovali rovno-bežne s obrábaným materiálom,
- v prípade kotúčov so suchým zipsom umožňujúcim pripevniť brusný papier je treba brúsenie vykonávať bočnou plochou,
- v prípade drôtených kief je treba obrábanie vykonávať koncami drôtov a nie ich bočnou plochou,
- v prípade rezných kotúčov je treba rezať čelnou plochou, brúsenie čelnou plochou kotúčov určených na rezanie nie je dovolené.

Regulácia rýchlosti (VI)

Brúška má reguláciu otáčok pomocou otočného regulátora. Je možné plynulo nastaviť rýchlosť v rozsahu uvedenom v tabuľke technických údajov. Na kefy a brúsne kotúče na brúsny papier používajte nižšiu rýchlosť. Pri brúsných kotúčoch by sa mala používať vysoká rýchlosť.

Pri brúsení bočnou plochou držte brúsku pod uhlom najviac 30 stupňov vzhľadom ku obrábanej ploche (VII). Brúskou pohybujte plynulými pohybmi k sebe a od seba.

Počas rezania musí byť rezný kotúč orientovaný kolmo k rezanému povrchu. Rezanie pod iným uhlom nie je dovolené. V priebehu samotného rezania je taktiež zakázané meniť uhol rezného kotúča voči obrábanému materiálu. Rez je treba viesť iba po rovnej čiare. Nedodržovanie vyššie uvedených pokynov zvyšuje riziko zovretia rezného kotúča v obrábanom materiáli, čo môže viesť k spätnému vrhu náradia smerom na obsluhu, prasknutiu kotúča alebo jeho rozpadnutiu.

Počas rezania je treba viesť brúsku v smere rotácie kotúča (VIII).

Počas práce s brúskou sa nesmie na obrábaný materiál vyvíjať príliš veľký tlak a nesmú sa vykonávať prudké pohyby, aby nedošlo ku zovretiu alebo prasknutiu a roztrhnutiu brúsneho kotúča.

Preťažovanie brúsky je nepripustné. Teplota vonkajších plôch nesmie nikdy prekročiť 60 °C.

Brúška sa vypína uvoľnením tlaku na vypínač.

Po ukončení práce brúsku vypnite, demontujte akumulátor a vykonajte prehliadku.

Upozornenie! Po vypnutí brúsky môže kotúč ešte určitý čas rotovať. Pred odložením brúsky je preto potrebné počkať, kým sa brúsny kotúč úplne nezastaví. Pred zahájením prehliadky je potrebné počkať, kým kotúč nevychladne. Počas práce sa ako kotúč, tak i obrábaný materiál môžu zohriať na vysokú teplotu.

Zapamätajte si! Pri práci s uhlovou brúskou:

Vždy používajte ochranu očí.

Nepoužívajte brúsne kotúče, ktoré majú maximálnu dovolenú obvodovú rýchlosť menšiu než 80 m/s.

Nepoužívajte brúsne kotúče, ktoré majú maximálne dovolené otáčky menšie než otáčky brúsky.

Deklarovaná celková hodnota vibrácií bola zameraná pomocou štandardnej meracej metódy a môže sa použiť na porovnanie jedného náradia s druhým. Deklarovaná celková hodnota vibrácií sa môže použiť pre východiskové posúdenie expozície.

Upozornenie! Emisia vibrácií počas práce s náradím sa môže líšiť od deklarovanej hodnoty v závislosti od spôsobu použitia náradia.

Upozornenie! Je potrebné stanoviť bezpečnostné opatrenia, ktoré majú chrániť obsluhu a ktoré vychádzajú z posúdenia rizika v reálnych podmienkach používania (pri tom je potrebné uvažovať so všetkými pracovnými cyklami, ako napríklad s časom, kedy je náradie vypnuté alebo pracuje na voľnobeh, ako aj s časom aktivácie).

ÚDRŽBA I PREHLIADKY

POZOR! Všetké činnosti svazané z; výmenou príslušenstva, reguláciu apod, je potreba realizovať pri vypnutým napätí napájania náradí, preto pred zahájením tejto činnosti je potreba odpojiť zástrčku od elektrické sieti. Po ukončení práce je treba skontrolovať technický stav elektronáradí prehliadkou i hodnotením: stojanu i rukojeti, elektrického vodiče vrátane zastrčky a ohybání, pôsobení elektrického spínača, prôchodnosti ventilačných štrbin, iskrenie kartáčov, hlasitosti ložísek a prevodovek, uvádzania do pohybu a rovnomernosti práce. Počas záručného obdobia používateľ nesmi demontovať elektronáradí, ani meniť provozné jednotky alebo súčasti, pretože môže stratiť narok na záruku. Všetké nespravnosti zjištené počas prehliadky, alebo provozování, su signalem pre provedení opravy v záručném servisu. Po ukončení práce, stojan, ventilačné šterbiny, prepínače, dodatečnou rukoväť a ochrany je treba očistiť, napríklad prúdem vzduchu (o tlaku maximum 0,3 MPa), štetcom alebo suchou handrou bez použiti chemických prostredkov a čistících tekutin. Náradí a rukoväť očistiť suchou čistou handrou.

AZ ESZKÖZ JELLEMZŐI

A sarokcsiszoló egy fém valamint ásványi építőanyagok, mint a téglá, természetes és mesterséges kő, beton, csempe stb. az adott anyaghoz megfelelően megválasztott csiszolókoronggal történő csiszolására és darabolására készült. Semmilyen esetben sem szabad a szerszámot a fentiekől eltérő anyagok, pl. fa csiszolásához vagy polírozásához használni. A csiszoló helyes, megbízható működésétől mentes és biztonságos működése a megfelelő üzemeltetéstől függ, ezért a csiszoló használatbevétele előtt:

Az eszközzel történő munkavégzés megkezdése előtt el kell olvasni a teljes kezelési utasítást, és meg kell őrizni.

Mindig használjon szemvédőt!

Ne használjon olyan csiszolókorongot, amelynek maximális megengedett kerületi sebessége 80 m/s-nál kisebb!

Ne használjon olyan csiszolókorongot, amelynek maximális megengedett kerületi sebessége kisebb, mint a gép fordulatszáma!

A biztonsági előírások és a jelen utasítások be nem tartása miatt keletkező károkért a szállító nem vállal felelősséget.

TARTOZÉKOK

A berendezést komplett állapotban szállítjuk, de össze kell szerelni. A termékhez tartozik: akkumulátor, dokkoló állomás (akkumulátortöltő), csiszolókorong védőburkolat, kulcs a csiszolókorong rögzítéséhez, valamint egy kiegészítő fogantyú. A tartozékok között nincs csiszolókorong. Az YT-828291 terméket akkumulátor és töltőállomás nélkül szállítják.

MUSZAKI PARAMÉTEREK

Paraméter	Mértékegység	Érték
Katalógusszám		YT-82829, YT-828291
Hálózati feszültség	[V]	18 DC
Névleges fordulatszám	[perc ⁻¹]	2000 - 9000
Csiszolókörong átmérője	[mm]	125
A vágótárcsa furatának átmérője	[mm]	22,2
A forgótengely vége		M14
Tömeg	[kg]	1,6
Zajsztint		
- akusztikus nyomás $L_{pA} \pm K_{pA}$	[dB (A)]	82,6 ± 3,0
- teljesítmény $L_{WA} \pm K_{pA}$	[dB (A)]	93,6 ± 3,0
Rezgésszint $a_{h,AC} \pm K$	[m/s ²]	6,2 ± 1,5 / 5,8 ± 1,5
Szigetelési osztály		III
Védelmi fokozat		IPX0
Az akkumulátor típusa		Li-Ion
Az akkumulátor kapacitása*	[Ah]	3
Akkumulátortöltő*		
Bementi feszültség	[V]	220 - 240
Hálózati frekvencia	[Hz]	50 / 60
Kimienti feszültség	[V]	21 DC
Kimienti áram	[A]	2,4
Névleges teljesítmény	[W]	60
Töltési idő**	[h]	1,5

ÁLTALÁNOS BIZTONSÁGI ELŐÍRÁSOK

FIGYELEM! Olvassa el az összes alábbi előírást. Az alábbiak be nem tartása áramütéshez, tűzvészhez illetve testi sérüléshez vezethet. A használati utasításokban használt „elektromos feszültség” fogalom minden árammal hajtott vezeték, illetve vezeték nélküli berendezésekre vonatkozik.

MINDIG TARTSA BE AZ ALÁBBI UTASÍTÁSOKAT

Munkahely

A munkahely legyen mindig jól kivilágított és tiszta. A rendetlenség és a nem megfelelő világítás balesetek kiváltó okai lehetnek

Az elektromos készülékekkel soha ne dolgozzon gyúlékony folyadék, illetve gáz közelében, robbanásveszélyes környezetben. Az elektromos berendezések szikrákat szórhatnak, melyek gyúlékony gázokkal együtt tűzvészt okozhatnak.

Soha ne engedjen gyerekeket, illetve más hozzá nem értőket a munkahelyhez. Az összpontosítás elvesztésével elveszítheti a munkaeszköz feletti uralmát is.

Elektromos biztonság

Az elektromos tápvezeték csatlakozójának illeszkednie kell az elektromos aljzatba. Soha ne alakítsa át a csatlakozót. Soha ne használjon semmilyen adaptert a csatlakozónak az aljzatba való beillesztése érdekében. Nem módosított, az aljzatba illő csatlakozó csökkenti az áramütés kockázatát.

Mindig kerülje el a földelt felületekkel pl. csövek, fűtőtestek, hűtőszekrények stb. való érintkezést. A test földelése növeli az áramütés kockázatát.

Soha ne tegye ki az elektromos berendezést csapadék, illetve nedvesség hatásának. Az elektromos berendezésbe belekerülő víz és nedvesség növelik az áramütés kockázatát.

Soha ne terhelje túl az elektromos tápvezeteket. Soha ne használja az elektromos tápvezeteket berendezés hordozására, a csatlakozónak az elektromos aljzatba/ból be/kihúzására. Kerülje el az elektromos vezetéknek meleggel, olajjal, éles peremekkel illetve mozgó elemekkel való érintkezését. Az elektromos tápvezeték sérülései növelik az áramütés kockázatát.

A zárt helyiségen kívül zajló munka esetében kizárólagosan kültéri hosszabbítót használjon. A megfelelő hosszabbító használatával csökken az áramütés kockázata.

Abban az esetben, ha az elektromos eszköz nedves környezetben történő használatát nem lehet elkerülni, a tápfeszültség elleni védelemként áram-védőkapcsolót (RCD) kell használni. Az RCD használata csökkenti az elektromos áramütés veszélyét.

Személyvédelem

Csak jó lelki és fizikai állapotban álljon munkába. Mindig figyeljen arra, mit csinál. Soha ne dolgozzon, amikor túl fáradt, illetve gyógyszer vagy alkohol hatása alatt áll. Pillanatnyi figyelmetlenség komoly sérülésekhez vezethet.

Mindig alkalmazza a személyi védelem eszközeit. Mindig vegye fel a védőszemüveget. A személyvédelem eszközeinek: védőmaszkok, védőlábellen, sisakok, illetve fülvédők használata jelentősen csökkenti a testi sérülések kockázatát.

Kerülje el a berendezés véletlen bekapcsolását. A berendezés az elektromos hálózatába való csatlakozása előtt mindig bizonyosodjon meg arról, hogy a kapcsológomb a „kikapcsolt” pozícióban van. Elektromos hálózatba való csatlakozó benyomott kapcsolási gomb illetve „bekapcsolt” pozícióba tartott kapcsológomb komoly testi sérülésekhez vezethet.

A pneumatikus rendszer bekapcsolása előtt tüntesse el az összes, a beállításához használt csavarhúzózt és egyéb tárgyat. A mozgó elemeken felejtett kulcs komoly testi sérülésekhez vezethet.

Ügyeljen az egyensúlyra. Egész idő alatt tartsa fenn a megfelelő testhelyzetet. Munka közben kialakuló váratlan helyzetekben ez megkönnyíti az elektromos berendezés irányítását.

Használjon védőruhát. Ne hordjon laza ruházatot, illetve ékszert. Haját, ruházatát illetve munkakesztyűjét tartsa távol az elektromos berendezéstől. Laza ruházat, ékszer illetve hosszú haj beleakadhat a berendezés mozgó alkatrészeibe.

Amennyiben lehetséges használjon porszivókat, illetve portárolókat. Ügyeljen a megfelelő, szabályos felszerelésére. Porszivó használata csökkenti a komoly testsérülések előfordulási kockázatát.

Elektromos berendezés használata

Soha ne terhelje túl az elektromos berendezést. Mindig az adott munkához megfelelő eszközt használjon. A megfelelő munkaeszköz kiválasztása eredményesebb és biztonságosabb munkavégzéshez vezet.

Soha ne használja az elektromos berendezést, amennyibe nem működik a kapcsológombja. A berendezés, melyet nem tud szabályozni kapcsológombbal veszélyes, illetve javítandó.

A tartozékok cserélése és beállítása előtt illetve a berendezés eltávolítása előtt húzza ki a csatlakozót az elektromos aljzattól. Ez lehetővé teszi az elektromos berendezés véletlenszerű bekapcsolásának elkerülését.

Használja az eszközt mindig a gyerekek elől elzárt helyen tárolja. Soha ne hagyja, hogy a berendezést a használatában nem kiképzett emberek használják. A nem kiképzett személyzet kezében az elektromos eszköz veszélyes lehet.

Biztosítsa a berendezés megfelelő karbantartását. Ellenőrizze a nem tökéletesen illeszkedő, illetve túl laza mozgó részeket. Ellenőrizze, hogy a berendezés valamelyik alkatrésze nem sérült-e. Meghibásodás észlelése esetében még az elektromos berendezés használata megkezdése előtt javítsa ezt ki. A berendezés nem megfelelő karbantartása nagyon sok balesetnek okozója.

A vágó elemeket mindig tartsa élesen és tisztán. A megfelelően karbantartott vágóeszközöket munka közben könnyebben lehet irányítani.

Az elektromos berendezéseket és tartozékait csak a jelen használati utasításban foglaltak szerint használja. A berendezéseket mindig rendeltetésszerűen, munka körülményeit és fajtáját figyelembe véve használja. A berendezések nem rendeltetésszerű használata növelheti a veszélyes helyzetek kialakulásának kockázatát.

Javítások

Az eszköz javításait kizárólagosan az erre jogosult, eredeti alkatrészeket használó szervizekben végeztesse. Ez garantálja az elektromos berendezés biztonságos munkáját.

TOVÁBBI BIZTONSÁGI UTASÍTÁSOK

Az eszköz kizárólag csiszolásra, csiszolópapírral, drótkéfével történő csiszolásra és darabolásra szolgál. **Meg kell ismerni az elektromos géppel szállított összes figyelmeztetést, utasítást, illusztrációt és specifikációt.** Az alábbiakban feltüntetett utasítások figyelmen kívül hagyása elektromos áramütéshez és/vagy komoly sebesüléshez vezethet.

A berendezés polírozó gépként, vagy az útmutatóban leírtaktól eltérő módon használni tilos. Az eszközzel végzett olyan munka, amelyre az nem való, veszélyhelyzetet teremthet, és testi sérülésekhez vezethet.

Nem szabad olyan tartozékokat használni, amelyeket nem a gyártó tervezett, és nem ajánl. Az, hogy ezeket a tartozékokat fel lehet szerelni az eszközre, nem jelenti, hogy garantálják a biztonságos munkát.

A tartozékok névleges fordulatszámának nagyobbak kell lennie, mint az eszköz maximális fordulatszám, vagy meg kell egyeznie azzal. Azok a tartozékok, amelyek névleges fordulatszámja kisebb az eszköz fordulatszámánál, munka közben darabokra hullhatnak.

A tartozékok külső átmérője és vastagsága bele kell férjen az eszközhöz meghatározott mérettartományba.

A nem megfelelő méretű tartozékokat nem lehet kellő kontroll alatt tartani.

A kerekeket, tárcsákat, karimákat és egyéb eszközöket rögzítő furatok méretének illeszkednie kell az eszköz forgótengelyének méretéhez. Azok a tartozékok, amelyek rögzítő furatának mérete nem felel meg az eszköz forgótengelyének, beindítás után vibrálni kezdenek, ez pedig a szerszám feletti kontroll elvesztését okozhatja.

Ne használjon sérült tartozékokat. Minden használat előtt meg kell vizsgálni a tartozékok állapotát, nincsenek-e rajtuk csorbulások, repedés, kopás, vagy túlzott elhasználódás. Amennyiben a tartozékok leesnek, ellenőrizni kell, nem sérültek-e meg, vagy új, épp tartozékokat kell beszerezni. A szemlézés és a tartozék beszerelése után Önnek és a kívülálló személynek olyan helyre kell állnia, hogy ne legyenek a tartozék forgási síkjában, majd be kell indítani az eszközt egy percre, maximális fordulatszámmal. A teszt során a sérült tartozékok tönkremennek.

Egyéni védőeszközöket kell használni. A használati céltól függően arcvédőt, védőszemüveget kell használni. Ha elő van írva, porvédő álarcot, hallásvédőt, védőkesztyűt és védőkötényt kell viselni a munka közben leváló kis tartozék darabok vagy munkadarab szilánkok ellen. A szemvédőnek képesnek kell lennie, hogy megállítsa a munka közben keletkezett, kirepülő szilánkokat. A porvédő álarcnak ki kell tudnia szűrni a munka közben keletkezett port. Ha túl hosszú ideig van kitéve zajnak, az a hallásának romlásához vezethet.

Olyan munka kivételése közben, amikor a tárcsa feszültség alatt lévő, rejtett elektromos kábellel találkozhat, a szerzőságot kizárólag a szigetelt fogantyújánál fogva szabad tartani. A feszültség alatt lévő vezetékhez érő eszköz fém részei is feszültség alá kerülhetnek, ami miatt a szerszám kezelőjét áramütés érheti.

Tartson biztonságos távolságot a munka helye és a kívülálló személyek között. A munkahelyre belépő személyeknek egyéni védőeszközöket kell használniuk. A munka közben vagy a tartozék sérülésekor keletkező szilánkok kirepülhetnek a munkahely közvetlen környezetébe.

Tartsa távol a hálózati kábelt az gép forgó elemeitől. Ha elveszti az uralmát a gép felett, elvághatja, vagy bekaphatja a vezetéket, és a gépkezelő kezét vagy karját is elkaphatja a gép forgó alkatrészre.

Soha ne tegye le a gépet addig, amíg a forgó elemek teljesen meg nem állnak. A forgó elemek „elkaphatják”

a padlózatot, és kitéphetik a gépet a kezelő kezéből.

Ne indítsa be a gépet, amikor hordozza. Ha véletlenül a forgó elemekhez ér, azok bekaphatják a ruházatát, és a gép a kezelő testéhez érhet.

Rendszeresen tisztítani kell a szerszámok szellőző nyílásait. A motor ventilátorra beszívja a munka során keletkező port a gép belsejébe. A porban található fémszemcsék túlzott felgyülemzése növeli az elektromos áramütés veszélyét.

Ne dolgozzon a géppel gyúlékony anyagok közelében. A munka közben keletkező szikrák tüzet okozhatnak.

Ne használjon olyan tartozékokat, amit folyadékkal kell hűteni. A víz vagy hűtőfolyadék elektromos áramütést okozhat.

A szerszámnak a gépkezelő irányába történő visszarúgásával kapcsolatos figyelmeztetések

A gépkezelő irányában történő visszarúgás hirtelen reakciója annak, ha a forgó tárcsa, a kefék polírozó szalag, vagy más tartozék megakad vagy beékelődik. A megakadás vagy beékelődés a forgó szerszám hirtelen leállítását okozza, ami miatt az elektromos gép hirtelen elfordul a szerszám forgásirányával ellentétes irányban.

Például, ha a csiszoló korong blokkolódik, vagy beékelődik a megmunkált munkadarabba, a tárcsa peremének az a pontja, ahol a beékelődés történik, benyomódik az anyag felületébe, aminek következtében a tárcsa kieshet vagy kirepülhet.

A tárcsa kirepülhet a gép kezelőjének irányában vagy tőle távolodva, attól függően, milyen irányban forgott a csiszolókorong a beékelődéskor. A csiszolókorong el is törhet ilyenkor.

Az, hogy a gép visszarúg a gépkezelő irányába, az helytelen kezelés és / vagy a kezelési utasítás be nem tartásának következménye. A jelenséget az alábbi ajánlások betartásával el lehet kerülni.

Biztosan fogja a gépet, a teste és a keze megfelelő helyzetben legyen, ami lehetővé teszi a visszarúgáskor keletkező erő ellentartását. Mindig használja a plusz fogantyút, ha ilyet szállítottak a géppel, és biztosítja, hogy az eszköz visszarúgásakor vagy a beindításnál előforduló váratlan elfordulások maximálisan urálja a gépet. A gépkezelő képes kontrollálni a gép forgását és visszarúgását, ha megfelelő elővigyázatossági eszközöket alkalmaz.

Soha nem tartsa a kezét a gép forgó elemeinek közelében. A forgó elemek visszarúgáskor a kezelő kezéhez érhetnek.

Ne álljon abba a zónába, amiben a gép mozog, amikor visszarúg. A visszarúgáskor az eszköz a csiszoló tárcsa fogásirányával

ellenkező irányban mozdul el, a beékelődés helyén.

Munka közben különösen ügyeljen a sarok, éles peremek stb. közelében. Igyekezzen elkerülni a csiszolótárcsa visszarúgását és beékelődését. A sarkok vagy szélek megmunkálásakor nagyobb a csiszolótárcsa beékelődésének veszélye, ami a gép feletti uralom elvesztéséhez, vagy a gép visszarúgásához vezethet.

Ne használjon fogazott láncfűrész vagy fűrész tárcsát. A fogak miatt gyakrabban rúg vissza a gép, és könnyebben lehet elveszíteni az uralmat a felette.

Csiszolással és csiszolótárcsával történő vágással kapcsolatos figyelmeztetések

Kizárólag a géppel történő munkához készült tárcsát, és az adott tárcsához tervezett védőburkolatot használjon.

A védőburkolatnak biztonságosan rögzítve, és a maximális biztonságot nyújtó helyzetbe beállítva fenn kell lennie az eszközön, úgy hogy a tárcsának a lehető legkisebb része legyen szabadon a kezelő irányában. A védőburkolat védi a kezelőt a tárcsa letört darabjai ellen, valamint megakadályozza, hogy véletlenül a tárcsához érjen.

A tárcsát a rendeltetésének megfelelő kell használni. Például ne használja csiszolásra a vágásra készült korongot. A vágótárcsa a kerületen fellépő terhelésre van kialakítva, az ilyen tárcsára ható oldalirányú erők a tárcsa szétesését okozhatják.

Mindig épp rögzítő tárcsát használjon, amelyek közül a megfelelő méretet használja a csiszoló tárcsához. A megfelelő rögzítő tárcsa csökkenti a csiszolótárcsa sérülésének lehetőségét. A vágótárcsákhoz használandó rögzítő tárcsa eltérhet a csiszolótárcsákhoz használandóktól.

Ne használjon nagyobb gépben elkopott tárcsát. A nagyobb átmérőjű csiszoló tárcsa nem alkalmas a kisebb gépek nagyobb fordulatszámához, és eltérhet.

Papírral történő csiszolással kapcsolatos figyelmeztetések

Ne használjon méreten felüli tárcsát csiszoló papírral. A csiszolótárcsa kiválasztásakor a gyártó ajánlásait kell követni.

A jóval a tárcsán túl kiálló csiszolópapír sebesülést okozhat, növeli a beékelődés, szétszakadás vagy a gépkezelő irányában történő hátrarúgás veszélyét.

Drótkéfével végzett munkával kapcsolatos veszélyek

Legyen óvatos, mivel a drótszilánkok repülhetnek ki a keféből, még normál munkavégzés esetén is. Ne terhelje túl a drótokat, túl nagy erőt fejtve ki a kefére. A drótok könnyedén át tudják szűrni a könnyű ruházatot és/vagy a bőrt.

Ha a drótkéfével történő munkához védőburkolat alkalmazását ajánlják, meg kell akadályozni, hogy a kefe bármilyen módon a védőburkolathoz érjen. A terhelés alatt megnőhet a drótkefe átmérője, és a centrifugális erő.

FELKÉSZÜLÉS A MUNKA VÉGZÉSRE

FIGYELEM! Az alábbi fejezetben foglalt minden műveletet feszültségmentesítés után kell elvégezni – az akkumulátort le kell venni a szerszámról!

Az akkumulátor töltésének biztonsági ajánlása

Figyelem! A töltés megkezdése előtt bizonyosodjon meg róla, hogy a tápegység teste, a hálózati vezeték és a dugasz nem repedt vagy sérült-e. Tilos hibás vagy sérült dokkolót vagy tápegységet használni! Az akkumulátorok töltéséhez kizárólag a készletben szállított dokkoló állomást és töltőt szabad használni. Más tápegység használata tüzet okozhat, vagy tönkretelheti a készüléket. Az akkumulátort kizárólag zárt, száraz, illetéktelen személyek, főként gyerekek elől elzárt helyiségben lehet tölteni. Nem szabad az dokkoló állomást és a tápegységet felnőtt személy állandó felügyelete nélkül tölteni. Amennyiben el kell hagyni a helyiséget, ahol az akkumulátor töltése folyik, a töltőt le kell kapcsolni az elektromos hálózatról a tápegység kihűzésével a hálózati dugaszolóaljzatból. Amennyiben a töltő füstöl, gyanús szaga van stb., azonnal ki kell húzni a töltő dugaszát az elektromos hálózat dugaszolóaljzatából.

A fűró-csavarhúzó töltetlen akkumulátorral szállítjuk, ezért a munkavégzés megkezdése előtt az alábbiakban leírtak szerint fel kell tölteni a készletben található tápegység és dokkoló állomás segítségével. A Li-ion (lítium - ion) akkumulátorok nem mutatnak un. „emlékező effektust”, ami azt jelenti, hogy bármikor lehet tölteni őket. Ajánlott azonban az akkumulátor kimerítése normál üzemben, majd ezután feltölteni teljes kapacitással. Ha a munka jellege miatt nem lehet minden alkalommal így eljárni az akkumulátorral, akkor minden néhány, tízegy-néhány ciklus után kell ezt tenni. Semmi esetben sem szabad az akkumulátort a pólusok rövidre zárásával kisütni, mivel ez a visszafordíthatatlan tönkremenetelét okozza. Ugyancsak nem szabad az akkumulátor töltöttségét a pólusok rövidre zárásával és szikráztatással ellenőrizni.

Az akkumulátorok tárolása

Az akkumulátor élettartama meghosszabbításának érdekében biztosítani kell a megfelelő tárolási körülményeket. Az akkumulátor körülbelül 500 „feltöltés – kimerítés” ciklust bír ki. Az akkumulátort 0-30°C hőmérsékleten, 50% relatív légnedvesség-tartalom mellett kell tárolni. Az akkumulátor hosszabb tárolásához azt kb. 70%-ra fel kell tölteni. Hosszabb tárolás esetén, időközönként, évente egyszer, fel kell tölteni az akkumulátort. Nem szabad megengedni az akkumulátor túlzott kimerülését, mivel ekkor csökken az élettartama, és visszafordíthatatlan károsodást szenvedhet.

Tárolás közben az akkumulátor fokozatosan kimerül, tekintettel a kisülésére. A önkisülés folyamata a tárolási hőmérséklettől függ, minél magasabb a hőmérséklet, annál gyorsabb a kimerülés folyamata. Helytelen tárolás esetén az akkumulátorból kifolyhat az

elektrolit. Az elektrolit kifolyása esetén semlegesítő szerrel kell kezelni a kifolyt folyadékot, amennyiben az elektrolit a szembe kerül, a szemet bő vízzel ki kell mosni, azután azonnal orvoshoz kell fordulni. **Tilos a berendezést sérült akkumulátorral használni.**

Az akkumulátor teljes elhasználódása esetén azt az ilyen típusú hulladékok ártalmatlanításával foglalkozó szervezetnek kell átadni.

Az akkumulátorok szállítása

A lítium-ion akkumulátorok a jogszabályok szerint veszélyes hulladéknak szállítanak. Az eszköz használója szállíthatja az akkumulátort tartalmazó eszközt, illetve magát csak az akkumulátort szárazföldi úton. Ekkor nem kell plusz feltételeket teljesíteni. Ha a szállítást harmadik személyre bízta (például futárcéggel küldi), a veszélyes anyagokra vonatkozó előírások szerint kell eljárni. Feladás előtt a kompetens személlyel fel kell venni ebben az ügyben.

Tilos sérült akkumulátorokat szállítani. A szállítás idejére a leszerelt akkumulátort ki kell venni az eszközből, a szabadon lévő érintkezőket pedig le kell védeni, pl. le kell ragasztani szigetelő szalaggal. Az akkumulátorokat a csomagolásban úgy kell levédeni, hogy szállítás közben ne mozduljanak el a csomagban. Be kell tartani a veszélyes anyagok szállítására vonatkozó, az országos előírásokat is.

Az akkumulátor töltése

Figyelem! Töltés előtt a töltő tápegységét, az elektromos hálózatról a dugasz kihúzásával a hálózati dugaszolóaljzatból, le kell választani az elektromos hálózatról. Ezen kívül egy puha, száraz ronggyal meg kell tisztítani az akkumulátort és az érintkezőit a kosztól és a portól.

Az akkumulátorba be van építve egy feltöltöttséget mutató kijelző. Ha megnyomja a gombot, kigyulladnak diódák (II), minél több, annál jobban fel van töltve az akkumulátor. Ha a gomb megnyomásakor a diódák egyáltalán nem világítanak, az akkumulátor ki van merülve.

Vegye le az akkumulátort a szerszámról.

Tolja be az akkumulátort a töltő fészkebe (II).

Csatlakoztassa a hálózati kábel dugaszát az elektromos hálózat dugaszolóaljzatába.

Kigyullad a vörös dióda, ami az akkumulátor töltését jelzi.

A töltés befejeződése után a vörös dióda kialszik, és kigyullad a zöld dióda, ami azt jelzi, hogy a töltő áram alatt van.

Húzza ki a töltő dugaszát az elektromos hálózat dugaszolóaljzatából.

Megnyomva az akkumulátor retesznek nyomógombját, csúsztassa ki az akkumulátort az akkumulátortöltő vezetősínéből.

Figyelem! Ha, miután csatlakoztatta a töltőt az elektromos hálózathoz, kigyullad a zöld dióda, az azt jelenti, hogy az akkumulátor teljesen fel van töltve. Ilyen esetben a töltő nem kezdi meg a töltést.

A TARTOZÉK ELEMEK FELSZERELÉSE

A csiszolókorong védőburkolata

Ehhez fel kell tenni a korongvédő burkolatot a forgótengely körül levő hengeres részre, és a csavar vagy a szorító pánt segítségével rögzíteni kell úgy, hogy a védőburkolat egyenesen, erősen és biztosan rögzítve legyen. Úgy állítsa be a csiszoló tárcsát, hogy annak a védőburkolattal nem takart része minél messzebb legyen a kezelő kezétől. Soha ne dolgozzon rendszeren felszerelt korongvédő burkolat nélkül!

A csiszológéppel együtt szállítunk egy védőburkolatot, amely csak csiszoló tárcsával, csiszolópapírt használó tárcsákkal és néme-lyik drótkefével végzett munka közben biztosít megfelelő védelmet. A forgótengelyre felszerelt korong nem állhat ki a védőburkolat szélén túl. Másfajta, megengedett munka végzése esetén kapcsolatba kell lépni az ehhez a fajta munkához készült védőburkolat beszerzése ügyében.

A kiegészítő fogantyú felszerelése

A fogantyút a gép fejéhez történő biztos rácsavarozással kell felszerelni. Fogantyú el van látva egy, a csiszolókorong rögzítéséhez való kulcs tárolására szolgáló fészekkel. Ez megkönnyíti a kulcs tárolását. A kulcs használatát igénylő munkák befejezése után azt be kell dugni a fészekbe, és meg kell győződni róla, hogy nem esik ki a saját súlyának hatása alatt.

A CSISZOLÓKORONGOK KEZELÉSE

FIGYELEM! A csiszoló tárcsákat csak a gép feszültségmentesítése után szabad felszerelni. **Az akkumulátort ki kell szerelni az elektromos eszköz dugaszolóaljzatából!**

A csiszoló tárcsák felszerelése

Válassza le a tápfeszültség a szerszámról. Ki kell szerelni akkumulátort az elektromos eszköz dugaszolóaljzatából!

Felszereléskor figyelni kell arra, hogy az A szél (IV) a forgófej tuskójának alsó oldalán és a rögzítő karimán pontosan fedésben legyen.

Tegye fel a felső, rögzítő karimát a forgótengelyre.

Tegye fel a csiszolókorongot a forgótengelyre, és a felső, rögzítő karimára.

Csavarozza fel az alsó, rögzítő karimát a forgótengelyre.

Nyomja be a forgótengely reteszét, és csavarozza fel a rögzítő karimát a kulcs segítségével, majd engedje ki a retesz nyomógombját.

Szerelje be az akkumulátort az elektromos gépbe, kapcsolja be a csiszológépet, és figyelje meg a terhetlen üzemet körülbelül 1 percen keresztül.

Húzza ki a dugaszt a hálózati dugaszolóaljzatból, és ellenőrizze a korongok rögzítését.

A rögzítő karimák elhelyezése

Figyelni kell arra, hogy a tárcsák vastagsága a forgófejhez rögzítés helyén különböző lehet.

Attól függően, hogy vékony csiszolótárcsát (vastagság max. 3,2 mm), vagy a vastagot (a vastagsága 3,2 mm feletti) használ, más módon kell elhelyezni a rögzítő karimát (III). Ne használjon 6 mm-nél vastagabb korongot.

A csiszolótárcsák leszerelése

Kapcsolja ki a csiszológépet, és szerelje ki az akkumulátort.

Nyomja be a forgótengely reteszét, és csavarozza le a rögzítő kulcs segítségével az alsó karimát, majd vegye le a csiszolótárcsát a forgótengelyről. Tisztítsa meg a forgótengelyt és a rögzítő karimákat a munka közben keletkezett portól és egyéb szennyeződésekétől.

A csiszolótárcsák fajtája

A csiszológéppel bármilyen fajtájú csiszolókorongot lehet használni, amelynek a megengedett kerületi sebessége legalább 80 m/s, valamint a rögzítő furat átmérője és a külső átmérő megegyezik a műszaki adatok táblázatában szereplőkkel.

Ha a csiszolókorong nem menetes furattal készült, a felszereléséhez rögzítő karimákat kell használni.

Fel lehet szerelni a táblázatban megadott, külső átmérőjű tárcsát is, ami M14 menetes furattal van ellátva. Ilyen esetben nem kell rögzítő karimákat használni, a tárcsát közvetlenül a forgótengelyre kell felszerelni, reteszelve a nyomógombbal, és a tárcsát erősen és biztosan felcsavarozva a lapos kulcs segítségével (nincs a csiszológép tartozékai között).

Az olyan tárcsák esetében, amelyekre tépőzár segítségével csiszolópapír korongot lehet felerősíteni, a műszaki adatok táblázatában megadott átmérőjű csiszolópapír korongot kell használni. A csiszolókorongokat központosan kell a tárcsára helyezni. A korong széle nem állhat ki a korong szélén túl.

Lehetőség van száraz vágásra és csiszolásra készült, gyémánt csiszolótárcsák használatára is, amelyek megfelelnek a műszaki adatok táblázatában megadott adatoknak. A felszerelést ugyanúgy kell végrehajtani, mint a csiszolótárcsák esetében.

Fém megmunkálásához az adott fém megmunkálására szolgáló anyagból készült tárcsák használatát ajánljuk. Meg kell ismerni a csiszolótárcsához csatolt dokumentációt.

Kerámia anyagok megmunkálásához kő megmunkálásához készült vagy gyémánt tárcsát lehet használni, amelyekkel szárazon lehet dolgozni.

A drótkéféss és a csiszoló papíros tárcsákat régi lakkbevonatok eltávolításához ajánljuk fém elemekről.

Tilos a rögzítő furatot, a forgótengelyt átalakítani, vagy szűkítő gyűrűket használni a rögzítő furat átmérőjének a forgótengely átmérőjéhez igazítása céljából. Tilos más méretű rögzítő átmérőjű tárcsák használni, mint ami a műszaki adatok táblázatában meg van adva. Tilos láncfűrészcs tárcsát vagy fűrészcs tárcsát használni, tekintettel arra, hogy növelik a visszarúgás veszélyét kezelő irányába.

Figyelem! Tilos másfajta tárcsát használni, mint ami ebben az útmutatóban meg van adva. Még akkor is, ha fel lehet szerelni a csiszológép forgótengelyére. Előfordulhat, hogy a nem megfelelő tárcsák nem bírják ki a csiszológéppel végzett munka közben keletkező terheléseket. A sérült, széteső csiszolótárcsák komoly sebesüléseket vagy halált okozhatnak.

A CSISZOLÓGÉP HASZNÁLATA

Ki kell szerelni akkumulátort az elektromos eszköz dugaszolóaljzatából!

Az eszközzel végzett munka megkezdése előtt ellenőrizni kell, hogy gép teste, a védőburkolat, a fogantyú és a csiszolókorong nem sérült-e.

Ha bármilyen sérülés észlelhető, tilos a csiszológépet üzemeltetni!

Szerelje fel a csiszolókorong védőburkolatát és a fogantyút.

Soha ne dolgozzon rendesen felszerelt korongvédő burkolat nélküli!

Válassza ki a megfelelő típusú munkához való csiszolótárcsát, és szerelje fel a csiszológép forgótengelyére.

A megmunkálandó anyagot fogja be úgy pl. egy satuba, hogy a megmunkálás közben ne mozduljon el. A csiszológép tárcsája nagy sebességgel forog, és a rosszul rögzített, megmunkálandó anyag váratlanul elmozdulhat megmunkálás közben, ami növeli komoly sebesülések esélyét.

Vágáskor az elvárandó anyagot a vágás vonalának mindkét oldalán alá kell támasztani, de olyan módon, hogy vágáskor a vágótárcsa ne ékelődjön be. Az alátámasztásokat az elvárandó anyag széleinek, és a vágás vonalának közelében kell elhelyezni. Tegyen fel szemvédőt, füldugót és munkavédelmi kesztyűt.

Ellenőrizze, hogy a kapcsoló „kikapcsolt - 0” helyzetben van-e. Majd csatlakoztassa az akkumulátort az elektromos géphez.

Vegyen fel megfelelő testhelyzetet, amely garantálja az egyensúlyt, és indítsa be a gépet a kapcsolóval.

A kapcsoló rendelkezik egy, a csiszológép véletlen beindítását megakadályozó retesszel. A reteszt hátra kell tolni, úgy, hogy egy szintbe kerüljön a kapcsolóval, ezután be lehet azt nyomni. A kapcsolót nem lehet bekapcsolt pozícióban blokkolni, egész idő alatt benyomva kell tartani.

Kezdje meg a munkát, megfelelő testhelyzetet felvéve, és a csiszológépet a megmunkálandó anyaghoz tartva.

- csiszolóárcsák esetén az oldalsó és / vagy homlokfelületet kell csiszolni,
- ívben lévő csiszolóanyag esetén az oldalsó felülettel kell csiszolni, hogy a csiszolópapír a megmunkálandó anyaggal párhuzamosan mozogjon,
- tépőzáras tárcsák esetén, amellyel rögzíteni lehet, az oldalsó felülettel kell csiszolni.
- drótkéfe használata esetén a megmunkálást a drótszálak végével kell végezni, nem pedig az oldalfelületével,
- vágótárcsa esetén a homlokfelülettel kell vágni, nem szabad csiszolni a vágásra készült korong oldalfelületével.

Sebességszabályozó (VI)

A daráló forgásszabályozóval szabályozza a sebességet. A sebesség zökkenőmentesen beállítható a műszaki adatok táblázatában megadott tartományban. Használjon kisebb sebességet kefékhez és csiszolópapírokhoz. A súrolótárcsákhoz nagy sebességet kell használni.

Amikor az oldalfelülettel csiszol, a csiszológépet maximum 30 fokban kell tartani a megmunkálandó felülethez képest (VII). A csiszológépet folyamatos mozdulatokkal kell mozgatni magunk felé, és magunktól eltávolodva.

Vágáskor a vágótárcsának a vágandó felületre merőlegesen kell állnia. Nem szabad más szögben vágni. Tilos a vágásnak a megmunkálandó anyag felületéhez viszonyított szögét változtatni egy adott vágás során. Csak egyenes vonalban szabad vágni. Ha nem tartja megát a fenti ajánlásokhoz növekszik a vágótárcsa beékelődésének kockázata a megmunkálandó anyagba, ami a gép visszarúgását okozhatja a kezelő irányába, vagy eltörhet és széteshet a tárcsa.

Vágás közben a csiszológépet a tárcsa forgásának irányában kell vezetni (VIII).

A csiszológép üzemelése közben nem szabad túl nagy nyomást kifejteni a megmunkálandó anyagra, és nem szabad hirtelen mozdulatokat tenni, hogy ne okozza a csiszolókorong beékelődését vagy törését.

Nem szabad a csiszológépet túlterhelni, a gép külső felületének hőmérséklete soha nem haladhatja meg a 60 °C-ot.

A csiszológépet a kapcsoló elengedésével lehet kikapcsolni.

A munka befejezése után kapcsolja ki a csiszológépet, szerelje le az akkumulátort, és végezze el a felülvizsgálatot.

Figyelem! Kikapcsolás után a vágótárcsa még egy ideig foroghat. A csiszológép lecsatlakoztatása előtt meg kell várni, amíg a tárcsa forgása teljesen megáll. Mielőtt megkezdí a szemlét, meg kell várni, amíg a tárcsa kihűl. Munka közben mind a tárcsa, mint a megmunkálandó anyag magas hőmérsékletre hevülhet.

Ne felejtse el! A sarokcsiszolóval végzett munka közben:

Mindig használjon szemvédőt!

Ne használjon olyan csiszolókorongot, amelynek maximális megengedett kerületi sebessége 80 m/s-nál kisebb!

Ne használjon olyan csiszolókorongot, amelynek maximális megengedett kerületi sebessége kisebb, mint a gép fordulatszáma!

A deklarált, teljes rezgés értékét hagyományos mérési módszerrel mérték, és felhasználható két eszköz egymással történő összehasonlításához. A deklarált, teljes rezgés értéke felhasználható az expozíció előzetes megítéléséhez.

Figyelem! A szerszámmal végzett munka közben a tényleges rezgésérték, a szerszám használatának módjától függően, különbözhet a deklarált értéktől.

Figyelem! A tényleges használat körülményeinek alapján kell megadni a kezelő védelmére szolgáló biztonsági eszközöket (figyelembe véve a munkavégzés összes ciklusát, például azt az időt, amikor az eszköz be van kapcsolva, vagy üresjáratban üzemel, valamint az aktiválás idejét).

KARBANTARTÁS ÉS KONZERVÁLÁS

FIGYELEM! A beállítás, műszaki kezelés vagy karbantartás előtt a berendezés dugvilláját ki kell húzni az elektromos hálózat dugaljából. A munka befejezése után külső szemrevételezéssel ellenőrizni kell az elektromos berendezés műszaki állapotát, és meg kell ítélni: a testet és a fogantyút, a hálózati vezetéket a dugvillával és a megtörésgátlóval, az elektromos kapcsoló működését, a szellőző járatok átjárhatóságát, a szénkefék szikrázását, a csapágyak és áttételek hangosságát, gép beindulását és egyenletes működését. A garanciális időszakban a felhasználó nem szerelhet az elektromos berendezéshez, és nem is cserélhet ki semmiféle részegységet vagy tartozékot, mivel ez a garanciális jog elvesztésével jár. A szemrevételezésnél vagy a működés közben tapasztalt bármiféle rendellenesség jelzés arra, hogy a gépet szervizben meg kell javítani. A munka befejezése után a testet, a szellőző réseket, a kapcsolókat, a kiegészítő fogantyút és a védőburkolatot meg kell tisztítani légsugárral (max. 0,3 MPa nyomásúval), ecsettel vagy száraz ronggyal, vegyi anyagok és tisztítószerek használata nélkül. A berendezést és a fogantyúkat száraz ronggyal kell megtisztítani.

CHARACTERISTICI UNEALTĂ

Polizorul unghiular este o unealtă electrică destinată pentru șlefuit și tăiat metal și materiale de construcție minerale precum cărămida, piatra naturală și sintetică, beton, gresie etc. cu discuri de polizor adaptate pentru materialul respectiv. În niciun caz nu folosiți pentru a prelucra materiale diferite de cele sus-menționate, de ex. pentru șlefuit lemn sau pentru lustruit. Funcționarea corectă, fiabilă și în condiții de siguranță a polizorului depinde de exploatarea corectă, de aceea înainte de a utiliza polizorul:

Înainte de a lucra cu unealta trebuie să citiți toate instrucțiunile și să le păstrați.

Folosiți mereu protecție oculară!

Nu folosiți discuri cu turația maximă admisă de circuit mai mică de 80 m/s!

Nu folosiți discuri cu cu turația maximă admisă mai mică decât turația polizorului.

Pentru daunele apărute în urma nerespectării normelor de siguranță și a recomandărilor din aceste instrucțiuni, furnizorul nu este răspunzător.

DOTARE

Aparatul este livrat complet, dar necesită anumite activități de montaj înainte de a începe lucrul. Împreună cu produsul sunt livrate: acumulatorul, stația de încărcare (încărcătorul), carcasa discului abraziv, cheia pentru fixarea discului și mânerul adițional. Discurile abrazive nu fac parte din dotare. Atenție! Produsul cu numărul de catalog: YT-828291 nu este dotat cu acumulator și stația de încărcare.

PARAMETRI TEHNICI

Parametru	Unitate de măsură	Valoare
Număr de catalog		YT-82829, YT-828291
Tensiune de rețea	[V]	18 DC
Turație nominală	[min ⁻¹]	2000 - 9000
Diametrul discului abraziv	[mm]	125
Diametrul orificiului discului abraziv	[mm]	22,2
Capăt arbore		M14
Masa	[kg]	1,6
Nivel de zgomot		
- presiune acustică $L_{pA} \pm K_{pA}$	[dB (A)]	82,6 ± 3,0
- putere $L_{wA} \pm K_{wA}$	[dB (A)]	93,6 ± 3,0
Nivel de vibrații $a_{h,AC} \pm K$	[m/s ²]	6,2 ± 1,5 / 5,8 ± 1,5
Clasa de izolație		III
Nivel de protecție		IPX0
Tip de acumulator		Li-Ion
Capacitate acumulator*	[Ah]	3
Încărcător*		
Tensiune de intrare	[V]	220 - 240
Frecvența de rețea	[Hz]	50 / 60
Tensiune de ieșire	[V]	21 DC
Curent de ieșire	[A]	2,4
Putere nominală	[W]	60
Durată de încărcare**	[h]	1,5

CONDITII GENERALE DE SECURITATE

ATENȚIE! Trebuie citite toate instrucțiunile de mai jos. Nerespectarea lor poate duce la electrocutae, la incendiu sau la leziuni. Noțiunea "scală electrică" folosită în instrucțiuni se referă la toate sculele acționate cu curent electric, atât cele alimentate cu energie prin cablu cât și cele fără cablu.

TREBUIE RESPECTATE INSTRUCȚIUNILE DE MAI JOS

Locul de lucru

Locul de lucru trebuie întreținut curat și să fie bine iluminat. Dezordinea cât și iluminarea insuficientă pot fi pricina accidentelor. **Nu se recomandă utilizarea sculelor electrice în mediu în care este mărit riscul exploziei, sau în mediu care conține fluide inflamabile, gaze sau vapori.** Sculele electrice generează scântei care, în contact cu gaze sau vapori inflamabili pot pricinui incendiu.

Evitați apropierea la locul de muncă a copiilor sau a altor persoane străine. În afară de acest avertisment fiți foarte atenți, deoarece pierderea concentrației poate pricinui pierderea controlului asupra sculei.

Securitatea electrică

Sztecărul conductorului electric trebuie să corespundă cu priza electrică. Este interzisă modificarea ștecărului. Este interzisă modificarea ștecărului cu scopul de a fi adaptabil la priza electrică. Sztecărul ne modificat micșorează riscul electrocutării. **Evitați posibilitatea contactului cu obiecte cu împământare ca țevi, radiatoare și instalații frigorifere.** Corpul omenesc împământat mărește riscul electrocutării.

Se recomandă evitarea expunerii sculei electrice în contact cu precipitații atmosferice sau cu umezeala. Apa și umezeala, care intră în interiorul sculei electrice mărește riscul electrocutării.

Nu supraîncărcați conducta de alimentare electrică. Nu purtați scula ținând-o de conducta de alimentare electrică, nu trageți de conductă vrând să scoateți ștecărul din priza de alimentare electrică. Evitați contactul conductei cu căldură, cu uleiuri, sau cu obiecte ascuțite și elemente în mișcare. Defectarea conductei de alimentare mărește riscul electrocutării.

În cazul efectuării lucrului în afara încăperilor trebuie să întrebuințați conductori prelungitori destinați pentru întrebuințarea lor afară. Întrebuințarea conductorilor corespunzători micșorează riscul electrocutării.

În cazul în care nu puteți evita să utilizați uneala electrică într-un mediu umed, drept protecție împotriva tensiunii electrice trebuie să utilizați un dispozitiv cu curent diferențial (RCD). Utilizarea RCD scade riscul de electrocutare.

Securitatea personală

Apucă-te de lucru numai în bună condiție fizică și psihică. Fii precaut la cece faci. Nu lucra atunci când ești obosit sau sub influența medicamentelor sau a alcoolului. Cea mai mică neatenție, în timpul lucrului, poate provoca leziuni serioase a corpului.

Întrebuințează mijloace de protecție personală. Totdeauna puneți ochelari de protecție. Întrebuințarea mijloacelor de protecție personală, adică măști respiratorii de protecție, încălțăminte de protecție, căști și antifoane pe urechi micșorează riscul leziunilor serioase ale corpului tău.

Evită întâmplătoarea punere în funcțiune a sculei. Înainte de a alimenta scula cu energie electrică verifică totdeauna dacă întrerupătorul este pe poziția „deconectat”. Ținând degetul pe întrerupătorul sculei sau punerea în funcțiune a sculei electrice atunci când întrerupătorul este pe poziția „conectat” poate duce la leziuni serioase ale corpului tău.

Înainte de a pune în funcțiune scula electrică dă la o parte toate cheile și alte scule care au fost întrebuințate la reglarea ei. Cheia lăsată pe elementele rotoare ale sculei poate duce la leziuni serioase ale corpului tău.

Păstrează-ți echilibrul. Tot timpul păstrează statura corespunzătoare. Această poziție îți va permite să stăpânești scula electrică în cazuri de situații de lucru neașteptate.

Îmbracă-te în haine de protecție. Nu te îmbrăca în haine largi și cu bijuterii. Părul, îmbrăcămintea și mănușile să nu le apropii de piesele în mișcare ale sculei electrice. Îmbrăcămintea largă, bijuteria sau părul lung se pot agăța de piesele în mișcare ale sculei.

Întrebuințează extractor de praf sau recipient pentru praf, dacă scula este înzestrată cu recipient. Imbină-le corect. Utilizarea extractorului de praf micșorează riscul leziunilor serioase ale corpului tău.

Utilizarea sculei electrice

Nu supra încarca scula electrică. Utilizează scula corespunzătoare lucrului care trebuie să-l faci. Alegerea sculei corespunzătoare lucrului respectiv, asigură eficiență și siguranță în timpul lucrului.

Nu întrebuința scula electrică, dacă întrerupătorul ei nu funcționează corect. Scula, pe care nu o poți verifica utilizând întrerupătorul alimentării electrice este foarte periculoasă deci trebuie dată la reparat.

Înainte de reglarea sculei, schimbarea accesoriilor sau la terminarea lucrului, deconectează conducta de alimentare. Scula electrică deconectată dela alimentare evită o neașteptată, întâmplătoare punere în funcțiune.

Păstrează scula la loc neaccesibil copiilor. Nu permite nimănui să lucreze cu scula electrică dacă nu este școlarizat în cece privește deservirea ei. Scula electrică poate fi foarte periculoasă în mâna cuiva ne școlarizat.

Scula trebuie să fie întreținută corespunzător. Verifică dacă scula este bine pusăuită, nu are jucări la piesele în mișcare. Verifică desemeni, dacă vreun element la scula electrică nu este defectat. În caz că vei constata vreun deranjament, el trebuie eliminat înainte de a utiliza scula. Multe accidente au avut loc din cauza întreținerii ne corespunzătoare.

Sculele tăietoare trebuie întreținute curate și scuțite. Întreținerea corespunzătoare a sculei tăietoare poate fi cu ușurință controlată în timpul lucrului.

Utilizează scula electrică și accesoriile conform instrucțiunilor de mai sus. Utilizează sculele în conformitate cu destinația lor, având în vedere felul lucrului și condițiile de lucru. Întrebuințarea sculelor la alt fel de lucrări decât la cele pentru care au fost proiectate, mărește riscul nașterii situațiilor periculoase.

Reparațiile

Repararea sculei trebuie executată numai de către ateliere autorizate, care au numai piese de schimb originale. În acest fel, este asigurată securitatea utilizării sculei electrice.

INSTRUCȚIUNI ADIȚIONALE DE SIGURANȚĂ

Unealta este destinată doar pentru șlefuit, șlefuit cu hârtie abrazivă, șlefuit cu perii de sârmă și pentru tăiat. Citiți toate avertismentele, instrucțiunile, ilustrațiile și specificațiile furnizate împreună cu unealta electrică. Nerespectarea tuturor instrucțiunilor de mai jos poate duce la electrocutare, incendii și/sau leziuni grave.

Utilizarea uneii drept aparat de lustruit sau în alt mod decât cel descris în instrucțiuni este interzisă. Utilizarea uneii pentru lucrări pentru care nu este destinată poate prezenta riscuri și poate duce la leziuni corporale.

Nu folosiți accesorii care nu au fost proiectate și nu sunt indicate de către producător. Faptul că accesoriile pot fi montate nu înseamnă că asigură funcționarea corectă.

Turația maximă a accesoriilor trebuie să fie egală sau mai mare decât turația uneii. Accesoriile cu turație mai mică decât cea a uneii se pot rupe în bucăți în timpul lucrului.

Diametrul extern și grosimea accesoriilor trebuie să fie cuprinse în intervalul de dimensiuni stabilit pentru unealtă.

Accesoriile cu dimensiuni neadevrate nu pot fi protejate și operate în mod corespunzător.

Dimensiunea orificiului de fixare a roților, discurilor, flanșelor și a altor accesorii trebuie să se potrivească cu dimensiunea arborelui uneii. Accesoriile cu orificiul de montare a cărui dimensiune nu corespunde dimensiunii arborelui uneii, după ce sunt pornite încep să vibreze ceea ce poate duce la pierderea controlului asupra uneii.

Nu folosiți unele deteriorate. Înainte de fiecare utilizare verificați starea accesoriilor pentru a observa dacă sunt prezente desprinderi, fisuri, urme de frecare și de uzură excesivă. În cazul în care accesoriile cad trebuie să le verificați pentru a observa dacă nu sunt defecte sau să montați accesorii noi care nu sunt defecte. După ce ați inspectat și instalat accesoriile trebuie să vă poziționați, la fel ca și persoanele din jur, în afara planului de rotire al accesoriilor, apoi porniți unealta timp de un minut la turație maximă. În timpul testului accesoriile defecte se distrug.

Folosiți mijloace de protecție personală. În funcție de utilizare folosiți măști și ochelari de protecție. Dacă este cazul folosiți măști antipraf, protecție auditivă, mănuși și halate de protecție împotriva fragmentelor mici de accesorii sau de materiale apărute în timpul lucrului. Protecția oculară trebuie să poată opri particulele desprinse în timpul lucrului. Mască antipraf trebuie să poată filtra praful apărut în timpul lucrului. Expunerea prea îndelungată la zgomot poate duce la pierderea auzului.

Pe durata efectuării lucrărilor în timpul cărora discul poate atinge un cablu electric ascuns sub tensiune sau un cablu de alimentare țineți polizorul doar de mânerule izolate. Atunci când atinge cablul sub tensiune se poate întâmpla ca elementele uneii să fie sub tensiune, ceea ce poate duce la electrocutarea operatorului uneii.

Mențineți o distanță de siguranță între locul de muncă și persoanele din jur. Persoanele care intră în locul de muncă trebuie să folosească mijloace de protecție personală. Așchiile care apar în timpul lucrului sau schijele din accesorii deteriorate pot sări în afara zonei imediate de lucru.

Amplasați cablul de alimentare departe de piesele în mișcare ale uneii. În cazul în care pierdeți controlul asupra uneii, cablul de alimentare poate fi rupt sau prins, iar mâna sau brațul operatorului poate fi tras de piesele în mișcare din aparat.

Nu lăsați unealta până ce elementele în mișcare nu se opresc. Piesele în mișcare pot „prinde” substratul ceea ce poate duce la pierderea controlului asupra uneii.

Nu porniți unealta în timp ce o transportați. Contactul accidental cu piesele în mișcare poate duce la prinderea și tragerea îmbrăcăminte și la contactul uneii cu corpul operatorului.

Trebuie să curățați în mod regulat orificiile de ventilație ale uneii. Ventilatorul motorului trage praful și pulberile care apar în timpul lucrului în interiorul uneii. Acumularea excesivă de pilitură de metal din praf mărește riscul de electrocutare.

Nu lucrați cu unealta în apropierea materialelor inflamabile. Scânteile care apar în timpul lucrului pot provoca incendii.

Nu folosiți accesorii care trebuie răcite cu lichid. Apa sau lichidul de răcire pot duce la electrocutare.

Avertizări legate de reculul uneii către operator

Reculul uneii înspre operator este o reacție bruscă legată de blocarea sau strângerea: discului, benzii de lustruire, periei, sau a altui accesoriu. Blocarea sau strângerea duce la oprirea bruscă a accesoriului, ceea ce duce la rotirea uneii electrice în direcția opusă celei de rotire a accesoriului.

De exemplu, dacă discul abraziv este blocat sau strâns de obiectul prelucrat, marginea discului care intră în punctul de strângere se poate adânci în material, ceea ce face ca discul să iasă sau să fie aruncat.

Discul poate ieși în direcția către și dinspre operator, în funcție de direcția de mișcare a discului abraziv în locul de blocare. Discurile abrazive pot crăpa în aceste condiții.

Reculul uneii către operator este cauzat de utilizarea necorespunzătoare și/sau nerespectarea indicațiilor din instrucțiunile de utilizare. Aceste fenomene pot fi evitate respectând avîska można uniknąć przestrzegając poniższe zalecenia.

Prindeți ferm unealta și luați o poziție corectă a corpului și a mâinilor, acest lucru vă permite să reacționați la forțele care apar în timpul reculului. Folosiți mereu mânerul adițional, dacă a fost livrat împreună cu unealta, acest lucru vă asigură controlul maxim în timpul reculului sau în caz de rotație neașteptată atunci când porniți unealta. Operatorul poate controla turația sau reculul uneii dacă respectă măsurile corespunzătoare de siguranță.

Nu amplasați niciodată mâinile aproape de piesele în mișcare ale uneii. Piesele în mișcare pot, în caz de recul, să intre în contact cu mâna.

Nu vă amplasați în zona în care unealta se deplasează în caz de recul. Reculul direcționează unealta în direcția opusă față de cea de rotire a discului abraziv, în locul de blocare al acestuia.

Fiiți extrem de precauți în timpul lucrului în apropierea colțurilor, marginilor ascuțite etc. Evitați lovirea și blocarea discu-

lui abraziv. În timp ce prelucrați colțurile sau marginile apare riscul sporit de blocare a discului abraziv, ceea ce duce la pierderea controlului asupra unelei sau la reculul unelei.

Nu folosiți discuri cu lanț sau discuri de ferăstrău. Taișul duce deseori la recul și pierderea de control asupra unelei.

Avertizări legate de șlefuire și tăierea cu discuri abrazive

Folosiți doar discuri adaptate pentru funcționare cu unealta și carcase de protecție proiectate pentru tipul respectiv de disc. Discurile pentru care unealta nu a fost proiectată nu pot fi protejate corespunzător și nu sunt sigure.

Protecția trebuie să fie montată sigur pe unealtă și setată într-o poziție care asigură maximum de siguranță, astfel încât cea mai mică zonă de muncă să fie descoperită în direcția operatorului. Protecția ajută la protejarea operatorului de fragmentele desprinse de disc și previne atingerea accidentală a discului.

Discul trebuie utilizat conform cu destinația. De exemplu: nu șlefuiți cu discuri destinate pentru tăiere. Discurile abrazive pentru tăiat sunt destinate pentru sarcină de circuit, forțele laterale atribuite unui astfel de disc pot duce la distrugerea acestuia.

Folosiți mereu doar discuri de fixare întregi, cu dimensiune corespunzătoare adaptată pentru discurile abrazive. Discurile potrivite pentru fixarea discului abraziv reduc posibilitatea de deteriorare a discului abraziv. Discurile de fixare pentru discurile de tăiat pot fi diferite de cele destinate pentru discurile de șlefuit.

Nu folosiți discuri abrazive uzate din unele mai mari. Discul abraziv cu diametru mai mare nu este adaptat pentru turație mai mare pentru unele mai mici și se poate crăpa.

Avertizări legate de șlefuirea cu hârtie abrazivă

Nu folosiți discuri cu dimensiuni prea mari cu hârtie abrazivă. Atunci când selectați discul abraziv trebuie să respectați recomandările producătorului. Hârtia care iese prea tare în afară poate provoca răni, precum și sporește riscul de blocare, rupere sau de apariție a fenomenului de recul către operator.

Avertizări legate de lucrul cu peria de sârmă

Fiiți precauți deoarece bucățile desprinse de sârmă sunt aruncate din perie chiar și în timpul lucrului normal. Nu supra-solicitați sârmele apăsând prea tare pe perie. Sârma poate străpunge cu ușurință hainele lejere și/sau pielea.

Dacă se recomandă utilizarea de carcase de protecție atunci când lucrați cu peria de sârmă, trebuie să preveniți orice contact al periei cu carcasa. Peria de sârmă poate mări diametrul sub influența sarcinii și a forței centrifuge.

PREGATIREA PENTRU LUCRU

ATENȚIE! Toate acțiunile enumerate în acest capitol trebuie făcute cu tensiunea de alimentare deconectată - acumulatorul trebuie separat dela utilaj.

Instrucțiuni de siguranță de încărcare a acumulatorului

Atenție! Înainte de a începe să încărcați trebuie să vă asigurați că ștecherul, cablul și carcasa încărcătorului nu sunt fisurate sau defecte. Se interzice utilizarea stației de încărcare și a încărcătorului atunci când acestea nu funcționează corect sau sunt defecte! Pentru a încărca acumulatorii folosiți doar stația de încărcare și încărcătorul din dotare. Utilizarea altui încărcător poate provoca incendii sau deteriorarea unelei. Încărcarea acumulatorului poate fi efectuată doar într-o încăpere închisă, uscată și ferită de accesul persoanelor străine, în special a copiilor. Nu le permiteți să folosească stația de încărcare și încărcătorul fără supravegherea unei persoane adulte! În cazul în care este necesar să părăsiți încăperea în care se efectuează încărcarea, trebuie să scoateți ștecherul încărcătorului din priză. În cazul în care din încărcător iese fum, miros suspect, etc. trebuie să scoateți imediat ștecherul încărcătorului din priză!

Mașina de găurit-șurubelniță electrică este livrată cu acumulatorul descărcat, de aceea înainte de a începe lucrul trebuie să-l încărcați în mod conform cu procedura descrisă mai jos folosind încărcătorul și stația de încărcare. Acumulatorii tip Li-ION (litiu-ion) nu prezintă așa-numitul „efect de memorie”, ceea ce permite încărcarea acestora în orice moment. Se recomandă totuși descărcarea acumulatorului în timpul lucrului normal, iar apoi să-l încărcați până la capacitate maximă. În cazul în care datorită tipului de lucrare nu puteți opera în acest mod de fiecare dată acumulatorul, trebuie să faceți acest lucru la fiecare câteva sau la câte o duzină de cicluri de funcționare. Se interzice descărcarea acumulatorilor prin scurt-circuitarea electrodelor, deoarece acest lucru poate duce la defecțiuni ireversibile! De asemenea se interzice verificarea stării acumulatorilor prin apropierea electrodelor care să ducă la scânteierea acestuia.

Depozitarea acumulatorului

Pentru a prelungi durata de funcționare a acumulatorului trebuie să asigurați condițiile corespunzătoare de depozitare. Acumulatorul rezistă aproximativ 500 cicluri „încărcare - descărcare”. Acumulatorul trebuie depozitat în intervalul de temperaturi între 0° și 30° Celsius, la o umiditate relativă a aerului de 50%. Pentru a depozita acumulatorul o durată îndelungată trebuie să-l încărcați până la 70% din capacitate. În cazul în care depozitați o durată mai îndelungată trebuie să încărcați periodic, o dată pe an acumulatorul. Nu permiteți descărcarea excesivă a acumulatorului, deoarece acest lucru scurtează durata de viață a acestuia și poate provoca daune ireversibile.

Pe durata de depozitare a acumulatorului acesta se va descărca treptat, datorită scurgerii timpului. Procesul de descărcare depinde de temperatura de depozitare, cu cât temperatura este mai ridicată, cu atât mai rapid este procesul de descărcare. În caz de

depozitare neadecvată a acumulatorilor se poate ajunge la scurgeri de electrolit. În caz de scurgeri trebuie să asigurați scurgerea cu o substanță de neutralizare, în caz de contact al electrolitului cu ochii, trebuie să spălați din abundență cu apă, iar apoi apelați la asistență medicală. **Se interzice utilizarea unei cu acumulator defect.**

În cazul în care acumulatorul este uzat în totalitate trebuie să-l transmiteți la un punct specializat în colectarea și reciclarea acestui tip de deșeur.

Transportul acumulatorilor

Acumulatorii litiu – ion cf. normelor legale sunt considerați materiale periculoase. Utilizatorul unei poate transporta unealta cu acumulator sau doar acumulatorii pe uscat. Nu trebuie îndeplinite condiții adiționale. În cazul în care comandați efectuarea transportului unor persoane terțe (de exemplu prin firmă de curierat) trebuie să procedați în conformitate cu prevederile referitoare la transportul de materiale periculoase. Înainte de a trimite prin colet trebuie să luați legătura cu o persoană cu calificări corespunzătoare.

Se interzice transportul acumulatorilor defecti. Pe timpul transportului acumulatorii demontați trebuie dați jos de pe unealtă, punctele de contact descoperite trebuie protejate, de ex. lipiți cu bandă adezivă. Acumulatorii trebuie protejați în ambalaj astfel încât să nu se deplaseze în ambalaj în timpul transportului. De asemenea trebuie să respectați prevederile naționale cu privire la transportul de materiale periculoase

Încărcarea acumulatorului

Atenție! Înainte de încărcare trebuie să decuplați încărcătorul de la stația de încărcare scoateți ștecherul din priză. Pe lângă acestea trebuie să curățați acumulatorul și clemele acestuia de mizerie și praf cu o lavetă moale și uscată.

Acumulatorul este dotat cu un indicator de încărcare incorporat. Apăsând butonul se aprind diodele (III), cu cât mai multe, cu atât mai încărcat este acumulatorul. În cazul în care după apăsarea butonului diodele acestea nu se aprind înseamnă că acumulatorul este descărcat.

Decuplați acumulatorul de la unealtă.

Introduceți acumulatorul în soclul încărcătorului (II).

Cuplați încărcătorul la priza rețelei electrice.

Se aprinde dioda roșie, ceea ce înseamnă că procesul de încărcare a început.

După ce ați terminat de încărcat se stinge dioda roșie și se va aprinde dioda verde care înseamnă că acumulatorul a fost încărcat integral.

Scoateți ștecherul încărcătorului din priză.

Scoateți acumulatorul din stația de încărcare, apăsând butonul de blocare al acumulatorului.

Atenție! În cazul în care după cuplarea încărcătorului la rețeaua electrică se aprinde dioda verde înseamnă că acumulatorul este încărcat integral. În acest caz încărcătorul nu începe procesul de încărcare.

MONTAJUL PIESELOR DIN DOTARE

Montajul carcasei discului abraziv

Pentru a face acest lucru aplicați carcasa discului pe partea cilindrică a carcasei în jurul arborelui și folosiți șurubul sau cleva inelului carcasei pentru a imobiliza astfel încât carcasa să fie fixată simplu, ferm și sigur. Setați carcasa discului abraziv astfel încât partea neacoperită să fie cât mai departe de mâna utilizatorului mașinii de șlefuit. Nu lucrați cu mașina de șlefuit fără carcasa discului abraziv corect montată!

Împreună cu mașina de șlefuit este furnizată carcasa de protecție care asigură protecția corespunzătoare pe durata șlefuirii cu discuri abrazive și discuri cu hârtie abrazivă și unele perii de sârmă. După montarea pe arbore discul nu poate depăși marginea laterală a carcasei de protecție. În caz de efectuare a altui tip de lucru permis trebuie să luați legătura cu producătorul pentru a cumpăra carcasa destinată pentru acest tip de lucrare.

Montajul mânerului adițional

Înfiletați ferm mânerul pe capul unelei. Mânerul este prevăzut cu soclu care permite deopzitatea cheii pentru fixarea discului abraziv. Acest fapt facilitează depozitarea cheii. După ce ați terminat toate lucrările care necesită utilizarea cheii trebuie să o introduceți în soclu și să vă asigurați că nu iese automat sub greutatea proprie.

MANIPULAREA DISCURILOR ABRAZIVE

ATENȚIE! Montajul discului abraziv poate fi realizat doar atunci când tensiunea de alimentare este decuplată. **Demontați acumulatorul din priza unei electrice!**

Montarea discurilor abrazive

Decuplați tensiunea de alimentare de la unealtă. Demontați acumulatorul din priza unei electrice!

Pe durata montajului trebuie să aveți grijă ca marginile A (IV) din partea inferioară a arborelui și flanșele de fixare să se suprapună exact.

Fixați flanșa superioară de fixare pe arbore.
 Fixați discul abraziv pe arbore și pe flanșa de montare de sus.
 Înfiletați flanșa de fixare de jos pe arbore.
 Apăsăți blocada arborelui și înfiletați flanșa de fixare de jos cu cheia, iar apoi încetați să apăsați blocada.

Montați acumulatorul în unealta electrică, porniți mașina de șlefuit și observați cum funcționează în gol timp de aproximativ 1 minut.
 Demontați acumulatorul și verificați dacă discurile au fost montate corect.

Poziția flanșelor de fixare

Trebuie să luați în considerare faptul că discurile pot avea o grosime diferită în locul de montare pe arbore.
 În funcție de discurile abrazive subțiri utilizate (grosime de max. 3,2 mm), sau groase (grosime mai mare de 3,2 mm) situarea flanșelor de fixare este diferită (III). Nu folosiți discuri cu grosimea mai mare de 6 mm.

Demontarea discurilor abrazive

Opriiți mașina de șlefuit și demontați acumulatorul.
 Apăsăți blocada arborelui și desfiletați flanșa de fixare de jos cu cheia, iar apoi dați jos discul abraziv de pe arbore. Curățați arborele și flanșele de fixare de praș și alte impurități generate în timpul lucrului.

Tipurile de discuri abrazive

Pentru lucrul cu mașina de șlefuit puteți folosi orice disc abraziv destinat pentru utilizare cu mașini de șlefuit unghiulare cu turația de cel puțin 80 m/s, precum și diametrele de fixare și externe în tabelul cu date tehnice.

În cazul în care discul abraziv este prevăzut cu orificiu nefiletat pentru montajul acestuia trebuie să folosiți flanșe de fixare.
 De asemenea puteți monta discuri abrazive cu diametru extern stabilit în tabelul cu date tehnice dotate cu orificiu filetat M14. În acest caz nu puteți folosi flanșe de fixare, înfiletați discul direct pe arbore, blocați-l cu butonul și înfiletați discul ferm și bine cu o cheie plată (nu face parte din dotarea mașinii de șlefuit).

În cazul discurilor care permit montajul discului de hârtie abrazivă cu scai trebuie să folosiți doar discuri abrazive cu diametru indicat în tabelul cu date tehnice. Discurile trebuie amplasate concentric pe discul abraziv. Marginea discului abraziv nu poate depăși marginea discului.

De asemenea puteți folosi discuri diamantate cu dimensiunile din tabelul cu date tehnice destinate pentru tăiere și șlefuire uscată. Montajul trebuie efectuat la fel ca în cazul celorlalte tipuri de discuri abrazive.

Pentru prelucrarea metalelor se recomandă utilizarea de discuri abrazive fabricate din materiale destinate pentru prelucrarea tipului respectiv de metal. Trebuie să luați la cunoștință documentația anexată la discul abraziv.

Pentru prelucrarea materialelor ceramice puteți folosi discurile abrazive destinate pentru prelucrarea pietrelor sau discuri diamantate pentru prelucrarea uscată.

Se recomandă utilizarea periiilor de sârmă și discurilor cu hârtie abrazivă pentru îndepărtarea straturilor vechi de vopsea de pe piesele de metal.

Se interzice prelucrarea orificiului de fixare, arborelui sau utilizarea de inele de reducere pentru adaptarea diametrului orificiului de fixare pe diametrul arborelui. Se interzice utilizarea discului abraziv cu diametru de fixare diferit de cel stabilit în tabelul cu date tehnice. Se interzice utilizarea discurilor cu lanț sau discurilor pentru tăiat datorită riscului de apariție a reculului unei în direcția operatorului.

Atenție! Se interzice utilizarea altor discuri decât cele admise pentru utilizare în aceste instrucțiuni. Chiar dacă acestea pot fi montate pe arborele mașinii de șlefuit. Discurile necorespunzătoare pot să nu reziste la sarcinile generate în timpul lucrului cu mașina de șlefuit unghiulară. Discurile abrazive defecte, descompuse reprezintă un pericol de apariție a unor leziuni corporale grave sau de deces.

UTILIZAREA MAȘINII DE ȘLEFUIT

Demontați acumulatorul din priză uneltei electrice!

Înainte de a începe lucrul cu unealta trebuie să verificați dacă carcasa aparatului, protecția și acumulatorul nu sunt defecte.
 În cazul în care observați orice defecțiuni se interzice lucrul cu mașina de șlefuit!

Montați protecția discului abraziv și mânerul.

Nu lucrați niciodată cu mașina de șlefuit fără ca protecția discului abraziv să nu fie montată!

Selecția modul corect de funcționare a discului abraziv și montajul discul abraziv pe arborele mașinii de șlefuit.

Materialul prelucrat trebuie fixat în mod corespunzător astfel încât să nu se deplaseze în timpul prelucrării, de exemplu folosind menghine sau cleme. Discul mașinii de șlefuit se rotește la o turație ridicată, iar fixarea necorespunzătoare a materialului prelucrat poate duce la deplasarea necontrolată a acestuia în timpul lucrului, ceea ce mărește riscul de apariție a unor leziuni grave.

În caz de tăiere trebuie să susțineți materialul de tăiat pe ambele părți ale liniei de tăiere, dar astfel încât pe durata tăierii să nu ducă la blocarea discului. Suporturile trebuie amplasate în apropierea marginii materialului tăiat și în apropierea liniei de tăiere.

Purtați protecție oculară, protecție auditivă și mănuși de protecție.

Verificați dacă comutatorul se află la poziția "oprit - 0". Apoi conectați acumulatorul la unealta electrică.

Luați o poziție adecvată care garantează păstrarea echilibrului și porniți mașina de șlefuit cu comutatorul. Comutatorul este prevăzut cu blocadă care protejează împotriva pornirii accidentale a mașinii de șlefuit. Trebuie să deplasați blocada în spate astfel încât să se potrivească cu suprafața comutatorului iar apoi să permiți apăsarea acestuia. Comutatorul nu poate fi blocat la poziția pornit și trebuie să-l țineți apăsat tot timpul pe durata lucrului.

Începeți să lucrați așezând suprafața corespunzătoare a discului abraziv pe materialul de prelucrat:

- În cazul discurilor pentru șlefuit trebuie să șlefuiți cu suprafața laterală și/sau frontală,
- în cazul discurilor abrazive cu foi trebuie să folosiți suprafața laterală astfel încât foile discului abrazi să se miște paralel pe suprafața materialului prelucrat,
- în cazul discurilor cu scai care permite montarea hârtiei abrazive, șlefuirea trebuie efectuată cu suprafața laterală,
- în cazul perilor de sârmă trebuie să efectuați prelucrarea cu capătul sârmelor și nu cu suprafața laterală,
- în cazul discurilor pentru tăiat trebuie să tăiați cu suprafața frontală, nu șlefuiți cu suprafața frontală a discurilor pentru tăiat.

Controlul vitezei (VI)

Polizorul are reglarea vitezei cu ajutorul unui regulator rotativ. Este posibil să se regleze fără probleme viteza în intervalul dat în tabelul cu date tehnice. Folosiți o viteză mai mică pentru perii și roțile de șlefuit cu șmirghel. Viteza mare trebuie utilizată pentru discurile abrazive.

Atunci când șlefuiți cu suprafața laterală mențineți mașina de șlefuit la un unghi care nu depășește 30 de grade față de suprafața de prelucrat (VII). Deplasați mașina de șlefuit cu mișcări line către dvs. și dinspre dvs.

Pe durata tăierii discul abraziv trebuie să fie poziționat la un unghi drept față de suprafața de tăiat. Nu trebuie să tăiați la un alt unghi. Se interzice schimbarea unghiului discului de tăiat față de materialul prelucrat pe durata tăierii. Trebuie să tăiați doar în linie dreaptă. Nerespectarea recomandărilor de mai sus mărește riscul de blocare a discului pentru tăiat în materialul prelucrat, ceea ce poate duce la reculul aparatului în direcția operatorului, crăparea discului abraziv sau distrugerea acestuia.

Pe durata tăierii trebuie să deplasați mașina de șlefuit în direcția turației discului (VIII).

Pe durata lucrului cu aparatul de șlefuit nu exercitați o presiune prea mare asupra materialului prelucrat și nu faceți mișcări bruște care ar putea duce la blocarea, fisurarea sau ruperea discului pentru șlefuit.

Nu suprasolicitați mașina de șlefuit, temperatura suprafețelor externe nu trebuie să depășească niciodată 60°C.

Încetați să apăsați comutatorul pentru a opri mașina de șlefuit.

După ce terminați lucrul opriți mașina de șlefuit, decuplați acumulatorul și efectuați operațiunile de mentenanță și inspectare.

Atenție! Discul se rotește un timp după oprirea mașinii de șlefuit. Trebuie să așteptați până la oprirea definitivă a mișcării discului înainte de a lăsa jos mașina de șlefuit. Înainte de a efectua inspecția trebuie să așteptați până ce discul se răcește. În timpul lucrului atât discul abraziv cât și materialul prelucrat se pot încălzi la o temperatură ridicată.

Rețineți! Atunci când lucrați cu mașina de șlefuit unghiulară:

Purtați mereu protecție pentru ochi.

Nu folosiți discuri abrazive cu turația maximă mai mică decât 80 m/s.

Nu folosiți discuri abrazive cu turația maximă mai mică decât turația mașinii de șlefuit.

Valoarea totală declarată a vibrațiilor a fost măsurată prin metoda standard de analiză și poate fi utilizată pentru compararea unei unelte cu alta. Valoarea totală declarată a vibrațiilor poate fi utilizată pentru evaluarea inițială a expunerii.

Atenție! Emisia de vibrații în timpul lucrului cu unealta poate fi diferită de valoarea declarată în funcție de modul de utilizare al uneltei.

Atenție! Trebuie să stabiliți mijloacele de siguranță care au scopul de a proteja operatorul care se bazează pe evaluarea expunerii în condiții

reale de utilizare (inclusiv toate părțile din ciclul de lucru, de exemplu timpul când unealta este oprită sau lucrează în gol și durata de activare).

CONSERVAREA SI REVIZIILE

Atenție! Înainte de a începe reglarea, deservirea tehnică sau conservarea scoate fișa conductei de alimentare din priză cu tensiune electrică. După terminarea lucrului trebuie verificată starea tehnică a sculei electrice, aspectul ei exterior adică: carcasa și mișcările, conductorul electric și fișa lui, funcționarea întrerupătorului electric, rosturile de trecerea aerului (ventilația), scătărirea perilor (cârbunilor), sonoritatea lagărelor și angrenajului, pornirea și corectitudinea funcționării. În timpul garanției uzurătorul nu poate anexa nimic la scula respectivă și nici nu poate să schimbe nici un subsamblu, deoarece se pierde dreptul la garanție. Dacă în timpul funcționării vor fi constatate necorectitudeni sau alte simptome neașteptate, înseamnă că trebuie făcută revizia periodică la servis. După terminarea lucrului trebuie curățată toată scula, rosturile de trecerea aerului, întreruptorii, mânerul și scuturile de exemplu cu are comprimat cu o presiune nu mai mare de 0,3 Mpa, sau cu penson sau cu o cârpă uscată neîntrebuințând mijloace chimice și lichide curățătoare.

PROPIEDADES DE LA HERRAMIENTA

La rectificadora angular es una herramienta eléctrica diseñada para rectificar y cortar metales y materiales minerales de construcción como ladrillo, piedra natural y artificial, concreto, azulejo y otros, usando discos abrasivos seleccionados adecuadamente para el material. Bajo ninguna circunstancia la herramienta debe usarse para procesar materiales distintos a los arriba mencionados, por ejemplo para rectificar y cortar madera o para pulir. El funcionamiento correcto, infalible y seguro de la herramienta depende de su adecuada operación, y por lo tanto:

Antes de comenzar cualquier trabajo con la herramienta es menester leer todo el manual y guardarlo.

¡Siempre use protección de la vista!

¡No use discos abrasivos cuya máxima velocidad circunferencial aceptable es menor que 80 m/s!

¡No use discos abrasivos cuya máxima velocidad circunferencial aceptable es menor que la velocidad de rotación de la rectificadora!

El proveedor no será responsable por los daños ocasionados en el caso de no seguir las reglas de seguridad y las recomendaciones del presente manual.

EQUIPAMIENTO

El producto se entrega completo pero requiere el trabajo de instalación antes de comenzar la operación. Junto con el producto se suministran: batería, la estación (de carga), resguardo de la hoja abrasiva, la clave para la fijación del disco abrasivo y la empuñadura auxiliar. No se suministran discos abrasivos. El producto YT-828291 se suministra sin batería ni estación de carga.

ESPECIFICACIONES

Parámetro	Unidad de medida	Valor
Número de catálogo		YT-82829, YT-828291
Tensión de red	[V]	18 DC
Rotaciones nominales	[min ⁻¹]	2000 - 9000
Diámetro del disco abrasivo	[mm]	125
Diámetro del orificio de la rueda	[mm]	22,2
Terminal del husillo		M14
Masa / Peso	[kg]	1,6
Nivel de ruido		
- presión sonora $L_{pA} \pm K_{pA}$	[dB (A)]	82,6 ± 3,0
- potencia acústica $L_{wA} \pm K_{wA}$	[dB (A)]	93,6 ± 3,0
Nivel de vibraciones $a_{h1} \pm K$	[m/s ²]	6,2 ± 1,5 / 5,8 ± 1,5
Clase de aislamiento		III
Grado de protección		IPX0
Tipo de batería		Li-Ion
Capacidad de la batería *	[Ah]	3
Cargador *		
Voltaje de entrada	[V]	220 - 240
Frecuencia de la red	[Hz]	50 / 60
Tensión nominal	[V]	21 DC
Corriente de salida	[A]	2,4
Potencia nominal	[W]	60
Tiempo de carga **	[h]	1,5

CONDICIONES GENERALES DE SEGURIDAD

¡ATENCIÓN! Lea todas las siguientes instrucciones. Si no se observan las instrucciones, existe el peligro del choque eléctrico, incendio o lesiones. La noción de „herramienta eléctrica” que se aplica en las instrucciones se refiere a todas las herramientas alimentadas con corriente eléctrica – tanto alámbricas como inalámbricas.

OBSERVENSE LAS SIGUIENTES INSTRUCCIONES

El lugar de trabajo

El lugar de trabajo debe ser bien iluminado y limpio. Desorden e iluminación débil pueden ser causas de accidentes.

No use herramientas eléctricas en condiciones de un riesgo elevado de explosión, cerca de líquidos o gases inflamables. Herramientas eléctricas generan chispas que pueden causar incendios en contacto con gases inflamables.

Evite el acceso de niños y personas no autorizadas al lugar de trabajo. Falta de concentración necesaria puede causar que pierda el control de la herramienta.

Seguridad eléctrica

El enchufe del cable eléctrico debe ser adecuado para el contacto. Queda prohibido modificar el enchufe y usar adaptadores para adecuar el enchufe al contacto. El enchufe no modificado que es adecuado para el contacto reduce el riesgo del choque eléctrico.

Evita el contacto con superficies conectados con tierra – pipas, calentadores y radiadores. Lo cual puede aumentar el riesgo del choque eléctrico.

No exponga las herramientas a precipitaciones o humedad. Agua y humedad que se filtren al interior de la herramienta eléctrica aumentan el riesgo del choque eléctrico.

No permita la sobrecarga del cable de alimentación. No use el cable de alimentación para cargar, conectar y desconectar si está cansado o bajo influencia de medicinas o alcohol. Evita el contacto del cable de alimentación con objetos calientes, aceites, bordes afilados y elementos móviles. Defectos del cable de alimentación aumentan el riesgo del choque eléctrico.

En el caso del trabajo fuera de los interiores cerrados, use extensiones adecuados para tales trabajos. Aplicación de extensiones adecuadas reduce el riesgo del choque eléctrico.

Seguridad personal

Empiece el trabajo en buenas condiciones físicas y psíquicas. Ponga atención a lo que está haciendo. Evite el trabajo si está cansado o bajo influencia de medicinas o alcohol. Un momento de descuido durante el trabajo puede ser causa de lesiones graves.

Use medios de protección personal. Siempre use anteojos protectores. Uso de medios de protección personal como máscaras contra polvo, calzado protector, cascos y protectores del oído reduce el riesgo de lesiones graves.

Evite encender la herramienta por casualidad. Asegúrese que el interruptor eléctrico está en la posición „apagado” antes de conectar la herramienta a la red eléctrica. Sujetar la herramienta con un dedo sobre el interruptor o conectarla cuando el interruptor está en la posición „encendido” puede ser causa de lesiones graves.

Antes de encender la herramienta eléctrica, remueva todas las llaves y herramientas de ajuste. Una llave en los elementos giratorios de la herramienta puede ser causa de lesiones graves.

Manténgase en equilibrio y todo el tiempo conserve una posición adecuada. Esto le permitirá controlar la herramienta eléctrica con más facilidad en el caso de situaciones imprevistas durante el trabajo.

Use ropa protectora. No se ponga ropa floja y bisutería. Mantenga el cabello, la ropa y los guantes lejos de los elementos móviles de la herramienta eléctrica. Ropa floja, bisutería o cabello largo pueden atorarse en los elementos móviles de la herramienta.

Use removedores o contenedores de polvo, si la herramienta está equipada con ellos. Conéctelos correctamente. Uso de removedores de polvo reduce el riesgo de lesiones graves.

Uso de la herramienta eléctrica

No permita la sobrecarga de la herramienta eléctrica. Use la herramienta adecuada para el tipo de trabajo. Uso de herramientas adecuadas garantizará un trabajo más efectivo y más seguro.

No use la herramienta eléctrica si no funciona su interruptor. La herramienta que no se puede controlar por medio de su interruptor es peligrosa y debe repararse.

Desconecta el enchufe del contacto antes de cualquier ajuste, cambio de accesorios o almacenamiento de la herramienta. Eso permitirá evitar que la herramienta eléctrica se encienda casualmente.

Almacena la herramienta fuera del alcance de niños. No permita que trabajen con ella personas no capacitadas. La herramienta eléctrica puede ser peligrosa en las manos de tales personas.

Asegure mantenimiento adecuado de la herramienta. Controle la herramienta respecto al encaje y piezas móviles flojas. Revise si cualquier elemento de la herramienta no está dañado. Si se detectan defectos, es menester eliminarlos antes de que se use la herramienta eléctrica. Muchos accidentes son causados por un mantenimiento inadecuado de la herramienta.

Herramientas cortantes deben mantenerse limpios u afilados. Herramientas cortantes correctamente conservadas pueden controlarse con más facilidad durante el trabajo.

Use herramientas eléctricas y accesorios con acuerdo a las presentes instrucciones. Use las herramientas con acuerdo a su función tomando en cuenta el carácter y las condiciones del trabajo. Usar las herramientas para propósitos diferentes a los de su diseño puede aumentar el riesgo de situaciones peligrosas.

Reparaciones

Repare las herramientas solamente en talleres autorizados que usan refacciones originales. Esto garantizará la seguridad del trabajo con la herramienta eléctrica.

INSTRUCCIONES ADICIONALES DE SEGURIDAD

La herramienta está diseñada únicamente para rectificar, rectificar con lija, rectificar con cepillos de alambre y cortar. Es

menester familiarizarse con todas las advertencias, instrucciones, ilustraciones y especificaciones suministradas junto con la herramienta eléctrica. En el caso de no seguir todas las siguientes instrucciones existe el riesgo de choque eléctrico, incendio y/o lesiones serias.

Se prohíbe usar la herramienta como pulidora o de una manera distinta a la que se presenta en las instrucciones

Cualquier uso de la herramienta para trabajos para los cuales no está diseñada puede implicar peligro y causar lesiones.

No se debe usar accesorios que no hayan sido diseñados y no son recomendados por el fabricante. El hecho de que los accesorios puedan instalarse en la herramienta no significa que garanticen un trabajo seguro.

La velocidad nominal de la rotación de los accesorios debe ser más grande o igual que la velocidad de rotación máxima de la herramienta. Accesorios de una velocidad de rotación inferior a la velocidad de la herramienta pueden desintegrarse durante el trabajo.

El diámetro externo y el grosor de los accesorios deben caber dentro del rango de las dimensiones especificado para la herramienta.

Los accesorios de una dimensión inadecuada no pueden ser protegidos y controlados de una manera correcta.

La dimensión del orificio de fijación de los discos, cuellos y otros accesorios debe ser apropiado para la dimensión del huso de la herramienta. Los accesorios para los cuales la dimensión del orificio de fijación no es adecuada para la dimensión del huso de la herramienta, una vez activados empezarán a vibrar, lo cual puede provocar que el operador pierda el control sobre la herramienta.

No use accesorios estropeados. Antes de cada uso, revise las condiciones de los accesorios, como discos abrasivos o discos para pulir para ver si no están dañados, y cepillos de alambre para ver si no contienen alambre flojo o roto. En el caso de que los accesorios se caigan, es menester revisar si no están estropeados o instalar accesorios nuevos que no estén dañados. Después de revisar e instalar los accesorios, es menester colocarse a sí mismo y a los terceros fuera del plano de rotación de los accesorios, y luego poner la herramienta en marcha por un minuto a la velocidad máxima de rotación. Durante la prueba los accesorios estropeados serán destruidos.

Use medios de protección personal. Dependiendo del uso de la herramienta, use protección del rostro, gafas de seguridad o lentes de protección. Si se requiere, use mascarás antipolvo, protección de oído, guantes o delantales que protejan de fragmentos pequeños o materiales generados durante el trabajo. La protección de la vista debe ser suficiente para frenar fragmentos expulsados durante el trabajo. La máscara antipolvo debe poder filtrar polvo generado durante el trabajo. Exposición excesiva al ruido puede causar la pérdida de oído.

Durante trabajos en los cuales el disco pueda entrar en contacto con un cable bajo voltaje escondido, es menester agarrar la herramienta eléctrica por los mangos aislados. El disco durante contacto con un cable bajo voltaje puede causar que los elementos de metal de la herramienta puedan estar bajo voltaje, lo cual implica un peligro de choque eléctrico del operador de la herramienta.

Mantenga una distancia segura entre el lugar de trabajo y los terceros. Personas que entren al lugar de trabajo, deben usar medios de protección personal. Fragmentos generados durante el trabajo o fragmentos de accesorios dañados pueden ser expulsados fuera del rango más próximo al lugar de trabajo.

Coloque el cable de alimentación fuera de alcance de los elementos giratorios de la herramienta. En el caso de perder el control sobre la herramienta, el cable puede ser cortado o atrapado, y la mano o el brazo del operador pueden ser jalados hacia los elementos giratorios de la máquina.

Nunca ponga la herramienta en una superficie antes de que se hayan detenido por completo los elementos giratorios. Los elementos que estén girando pueden "agarrar" la superficie lo cual impediría el control de la herramienta.

No se debe poner la herramienta en marcha cargándola de un lugar a otro. Un contacto casual con los elementos giratorios puede causar que las prendas queden atrapadas, lo cual implicaría contacto de la herramienta con el cuerpo del operador.

Es menester limpiar regularmente los orificios de ventilación de la herramienta. El ventilador del motor succiona polvo que se forma durante el trabajo hacia el interior de la herramienta. Una acumulación excesiva de partículas de metal en el polvo incrementa el riesgo del choque eléctrico.

No trabaje con la herramienta cerca de materiales inflamables. Chispas generadas durante el trabajo pueden causar incendio. **No use accesorios que requieran de ser enfriados con líquidos.** Agua o líquido de enfriamiento pueden causar choque eléctrico.

Advertencias relacionadas con la posibilidad de rebote de la herramienta hacia el operador

Rebotes de la herramienta hacia el operador son una reacción inesperada a un disco bloqueado o atrapado: discos de rotación, la banda de pulir, cepillos u otros accesorios. El bloqueo del accesorio causa que la herramienta se detenga repentinamente, lo cual implica la rotación de la herramienta eléctrica en la dirección opuesta a la rotación de los accesorios.

Por ejemplo, si el disco abrasivo está bloqueado por el objeto que está siendo procesado, el borde del disco que está en el punto de estrechamiento puede hundirse en la superficie del material, causando que el disco salga o sea expulsado. El disco puede también salir hacia el operador o en la dirección contraria, dependiendo de la dirección de movimiento del disco abrasivo en el punto de estrechamiento. Discos abrasivos pueden también romperse bajo tales circunstancias.

Rebote de la herramienta hacia el operador es causado por un uso incorrecto o sucede cuando se ignoran las recomendaciones indicadas en el manual. Se pueden evitar observando las recomendaciones presentadas a continuación.

Agarre la herramienta de una manera segura y adopte una posición adecuada del cuerpo y de las manos, lo cual permitirá resistir las fuerzas generadas durante el rebote. Siempre se debe usar el mango adicional, si es que se suministra con la herramienta, lo cual permitirá ejercer máximo control durante rebote o un giro inesperado durante la activación de la herramienta. El operador puede controlar la rotación o los rebotes de la herramienta, si toma precauciones adecuadas.

No ponga jamás las manos cerca de los elementos rotativos de la herramienta, que durante rebote pueden causar lesiones de la mano.

No permanezca en el área hacia la cual la herramienta se moverá debido a rebote. El rebote dirigirá la herramienta en la dirección opuesta a la dirección de rotación del disco abrasivo, en el lugar de bloqueo.

Manténgase particularmente atento durante el trabajo cerca de esquinas, bordes filosos, etc. Evite movimientos bruscos y estrechamiento de discos abrasivos. Durante el procesamiento de esquinas o bordes existe un riesgo particular de bloquearse el disco abrasivo, lo cual puede provocar que el operador pierda el control sobre la herramienta o causar rebotes de la herramienta.

No use discos para sierras con discos dentados. Los filos causan muchos rebotes y la pérdida del control sobre la herramienta.

Advertencias relacionadas con pulir y cortar usando discos abrasivos

Use únicamente discos adecuados para el trabajo con la herramienta y protecciones diseñadas para el tipo de trabajo. Discos que no sean compatibles con la herramienta no pueden ser protegidos adecuadamente y no son seguros.

La protección debe estar siempre instalada en la herramienta de una manera segura y colocada en una posición que garantice la máxima seguridad, para que la menor área del disco posible esté descubierta del lado del operador. La protección permite proteger al operador de fragmentos rotos del disco y de un contacto inesperado con el disco.

El disco debe usarse de acuerdo con su diseño y propósito. Por ejemplo, no se debe pulir con el borde de discos abrasivos para cortar. Discos abrasivos para cortar no se diseñan para la carga circunferencial, y las fuerzas laterales pueden causar que el disco se desintegre.

Siempre use discos de fijación no estropeados, cuyo tamaño es adecuado para el disco abrasivo. Discos de fijación adecuados para los discos abrasivos reducen el riesgo de dañar el disco abrasivo. Discos de fijación para discos para cortar pueden ser diferentes que los discos de fijación para discos para rectificar.

No use discos abrasivos desgastados de herramientas más grandes. Disco abrasivo de un diámetro mayor no es adecuado para una velocidad de rotación más grande de herramientas más chicos y puede romperse.

Advertencias relacionadas con pulir usando lija

No use discos con lija de dimensiones excesivas. Seleccionando el disco abrasivo es menester seguir las recomendaciones del fabricante. Lija que salga fuera del diámetro del disco puede causar lesiones e incrementar el peligro de que el disco se bloquee, rompa o que rebote hacia el operador.

Advertencias relacionadas con los cepillos de alambre

Sea cuidadoso, ya que fragmentos de alambre son expulsados del cepillo también durante trabajo normal. No sobrecargue el alambre usando una fuerza excesiva con los cepillos. Alambres pueden fácilmente perforar prendas ligeras y la piel. **Si se recomienda usar la protección durante trabajos con cepillos de alambre, entonces es menester prevenir cualquier contacto entre el cepillo con la protección.** El cepillo de alambre puede incrementar el diámetro bajo la influencia de la fuerza centrífuga.

PREPARACIÓN PARA EL TRABAJO

¡Atención! Todas las acciones mencionadas en el presente capítulo deben realizarse con la tensión de alimentación desconectada; ¡el acumulador debe ser desconectado de la herramienta!

Instrucciones de seguridad para la carga de la batería

¡Atención! Antes de comenzar la carga, asegúrese que el armazón del cargador, el cable y la clavija no estén rotos y estropeados. ¡Se prohíbe usar la base de carga o cargadores defectuosos o estropeados! Para la carga la batería se deben usar únicamente la base de carga y el cargador suministrados. Uso de otro cargador puede ser causa de incendio o estropear la herramienta. La batería puede ser cargada únicamente en interiores cerrados, secos y protegidos ante acceso de personas no autorizadas, especialmente niños. ¡No se debe usar la base de carga y el cargador sin una supervisión constante de un adulto! Si es necesario salir del cuarto donde se está realizando la carga, es menester desconectar el cargador de la red eléctrica, sacando el cargador del enchufe de la red eléctrica. ¡En el caso de que del cargador sale humo o el cargador emite un olor sospechoso, etc. es menester inmediatamente sacar la clavija del cargador del enchufe de la red eléctrica!

El destornillador/taladro se suministra con la batería descargada, y por lo tanto antes de comenzar el trabajo es menester cargarla de acuerdo con el procedimiento que se indica a continuación, usando el cargador y la base de carga suministrados. Las baterías de iones de litio Li-ION no muestran el "efecto de memoria", lo cual permite cargarlas en cualquier momento de la fuerza. Se recomienda sin embargo descargar la batería durante trabajo normal, y después cargarla completamente. Si debido al carácter del trabajo no es posible hacerlo cada vez, entonces es menester hacerlo al menos cada determinado número de ciclos de trabajo. ¡Bajo ninguna circunstancia no se debe descargar la batería uniendo los electrodos, ya que esto causará daños irreparables! No se debe tampoco revisar el nivel de carga de la batería uniendo los electrodos para ver el chisporroteo.

Almacenamiento de la batería

Para prolongar la vida de la batería, es menester almacenarla en condiciones adecuadas. La batería aguantará unos 500 ciclos de „carga - descarga“. La batería debe almacenarse dentro del rango de temperaturas entre 0 y 30°C, y en la humedad relativa

del aire de 50%. Para almacenar la batería por un tiempo prolongado, es menester cargarla hasta un 70% de su capacidad. En el caso de almacenamiento largo, es menester cargar la batería una vez al año. No se debe permitir que la batería se descargue excesivamente, pues esto reducirá su vida y puede ser causa de daños irreversibles.

Durante almacenamiento, la batería se estará descargando gradualmente debido a la conductancia de dispersión. El proceso de descarga automática depende de la temperatura de almacenamiento. Mientras más alta la temperatura, más rápida la descarga. En el caso de almacenamiento incorrecto de la batería, existe la posibilidad de fuga de electrolito. En el caso de fuga, es menester asegurarlo con una sustancia neutralizadora. En el caso de contacto de electrolito con los ojos, es menester enjuagarlos abundantemente con agua, y después inmediatamente buscar ayuda médica. **Se prohíbe usar la herramienta con la batería dañada.**

En el caso de que la batería se desgaste completamente, es menester enviarla a un punto especializado en tratamiento de desechos de este tipo.

Transporte de las baterías

Las baterías de iones de litio son tratados, según regulaciones legales, como materiales peligrosos. El usuario de la herramienta puede transportar la herramienta con la batería o sólo las baterías por tierra y entonces no deben cumplirse ningunas condiciones adicionales. En el caso de encargar el transporte a terceros (por ejemplo, envió a través de mensajería), es menester actuar de acuerdo con reglamentos que regulen el transporte de materiales peligrosos. Antes del envío, es menester comunicarse con una persona adecuadamente calificada.

Se prohíbe transportar baterías estropeadas. Para el transporte la batería debe sacarse de la herramienta, y los contactos expuestos deben protegerse, por ejemplo con cinta de aislamiento eléctrico. La batería debe ser asegurada en el empaque de tal manera que no se desplace dentro del empaque durante el transporte. También es menester seguir reglamentos nacionales para materiales peligrosos.

Cargar la batería

¡Precaución! Antes de la carga, desconecte la fuente de alimentación de la estación de carga tirando del enchufe de la toma eléctrica. Asimismo limpiar la batería y sus terminales de suciedades y polvo con un paño suave y seco.

La batería tiene un indicador de carga incorporado. Al pulsar el botón se iluminará el LED (II), el, la batería más más cargada. Si tras pulsar el botón, el LED no se ilumina, la está batería descargada.

Desconectar la batería de la herramienta.

Insertar la batería en la toma de cargador (II).

Enchufar el cargador en una toma eléctrica.

Se iluminará la luz roja significando el inicio del proceso de carga.

Después de la carga, el LED rojo se apagará y se encenderá el LED verde, indicando que la batería está completamente cargada.

Desconectar el adaptador de CA de la toma eléctrica.

Extender la batería de la estación de carga, presionando el pestillo de la batería.

¡Precaución! Si el cargador está conectado a la red eléctrica el LED verde indica una batería completamente cargada. En este caso, el cargador no inicia la carga.

INSTALACIÓN DE EQUIPAMIENTO

Instalación del resguardo del disco

Para este fin insertar el resguardo en la parte cilíndrica del cuerpo alrededor del husillo y – mediante un tornillo o una abrazadera del terminal de resguardo – inmovilizarlo de modo que el resguardo sea fijado bien, recta y firmemente. Colocar el resguardo del disco abrasivo de modo que la parte no protegida del disco se encuentre posiblemente más lejos de las manos del operador. Nunca se trabaje con la amoladora sin resguardo del disco abrasivo adecuadamente fijado!

Se suministra junto con la amoladora el resguardo que proporciona una protección adecuada no sólo durante la molienda con discos abrasivos y discos para el papel de lija abrasivo, pero también algunos cepillos de alambre.

Instalación de empuñadura adicional

Encajar la empuñadura enroscándolo a un determinado cabezal de la herramienta. La empuñadura tiene una ranura para almacenar la clave de montaje de la rueda.

Esto hace que es más fácil almacenar la clave. Una vez finalizado todo el trabajo que requiere el uso de la clave, hay que insertarla en la ranura y asegurarse que no se deslice de forma espontánea por su propio peso.

MANEJO DE LOS DISCOS ABRASIVOS

NOTA! El montaje de los discos abrasivos se puede realizar sólo con fuente de alimentación desconectada. **Retire la batería de la toma de corriente!**

Instalación de discos abrasivos

Desconectar la fuente de alimentación a la herramienta. Retire la batería de la toma de corriente!

Durante la instalación, prestar atención a que los bordes A (IV) en la parte inferior de perno del husillo y de las bridas de fijación, se

superpongan exactamente.

Insertar la brida de montaje superior en el husillo.

Colocar el disco abrasivo en el husillo y la brida de montaje superior

Atornillar la brida inferior en el husillo.

Presionar el bloqueo del husillo y apretar la brida inferior con una clave, y luego soltar el botón de bloqueo.

Montar la batería a la herramienta eléctrica, poner en marcha la amoladora y revisar su trabajo sin carga ninguna durante aproximadamente uno minuto.

Retirar la batería y comprobar la fijación de los discos.

Localización de las bridas de montaje

Cabe señalar que los discos en la parte de fijación al husillo pueden tener diferentes espesores.

Dependiendo de los discos abrasivos finos utilizados (espesor 3,2 mm) o gruesos (espesor por encima de 3,2 mm) varía la ubicación de las bridas de fijación (III). No utilice discos más gruesos de 6 mm.

Desmontaje de los discos abrasivos

Apagar la amoladora y retire la batería.

Pulse el bloqueo del husillo y afloje la brida inferior de montaje con una clave para colocar y quitar el disco abrasivo desde el husillo.

Limpíense el husillo y las bridas de polvo y otros contaminantes generados durante el funcionamiento.

Tipos de muelas abrasivas

Para trabajar con esta amoladora se puede utilizar todas las muelas abrasivas diseñadas para su uso con amoladoras angulares siendo el régimen máximo de al menos 80 m / s y diámetros y de montaje externo especificado en la tabla con los datos técnicos.

Si la amoladora o el disco están equipados con un orificio no roscado para la instalación, utilice las bridas de montaje.

También se puede montar muelas con un diámetro externo especificado en la tabla con los datos técnicos, equipado con un orificio roscado del tamaño especificado en la tabla. En este caso, no debe utilizarse bridas de montaje, pero atornillar la muela directamente al husillo, de acuerdo con las instrucciones adjuntas a la misma.

En el caso de los discos que dejan montar un disco de papel de lija mediante velcro, sólo utilizar discos de papel de lija con un diámetro especificado en la tabla con los datos técnicos. Los discos deben ser colocados de forma concéntrica en la muela. El borde del disco no debe sobresalir más allá del borde de la muela.

También es posible utilizar discos de diamante con las dimensiones especificadas en la tabla con los datos técnicos, para el corte y molienda en seco. La instalación debe ser llevada a cabo de la misma manera que para las otras ruedas.

Para los trabajos en el metal se recomienda el uso de ruedas de materiales diseñados para el procesamiento de un tipo particular de metal pulido. Por favor, consulte la documentación que acompaña la muela.

Para el tratamiento de materiales cerámicos se pueden utilizar las muelas para el procesamiento de piedra y diamante pulido o las muelas diseñadas para el tratamiento en seco.

Los cepillos de alambre y los discos con papel de lija se recomienda para ser utilizado para quitar la pintura vieja de metal.

Está prohibido modificar el orificio de montaje, el husillo o el uso de los anillos de reducción con el fin de adaptar el diámetro del agujero de montaje para el diámetro del husillo. Está prohibido el uso de la muela con un diámetro de fijar distinto a lo especificado en la tabla con los datos técnicos. Está prohibido el uso de un disco duro con sierras de cadena o de corte, debido al hecho de que aumentan el riesgo de rebote de la herramienta hacia el operador.

¡Precaución! Está prohibido el uso de las muelas distintas que no sean aprobadas para su uso en este manual. Incluso si pueden ser montadas en el husillo de la máquina. Las muelas inadecuadas no pueden soportar las cargas generadas durante el funcionamiento de la amoladora angular. Dañadas, las ruedas que se desmoronan, presentan un riesgo de lesiones personales graves o la muerte.

USO DE LA AMOLADORA

Retire la batería de la toma de corriente!

Antes de iniciar el trabajo, comprobar si la caja, el resguardo y la batería no estén dañados.

Si hay algunos daños visibles, queda prohibido usar la amoladora.

Fijar el resguardo del disco y la empuñadura.

Nunca operar con la amoladora sin resguardo del disco abrasivo.

Seleccionar el tipo de disco abrasivo adecuado para el trabajo ejecutado y montar el disco en el husillo de la amoladora.

La pieza de trabajo debe estar fijada de modo que no se desplace en el tratamiento, por ejemplo por medio de abrazaderas o grasas. Disco abrasivo gira a alta velocidad, y la fijación adecuada de la pieza de trabajo puede resultar en movimiento incontrolado durante el funcionamiento, lo que aumenta el riesgo de lesiones graves.

Durante el corte hay que soportar el material cortado de ambos los lados de la línea de corte de modo que durante el corte no causa atasco del disco abrasivo. Los soportes deben ser colocados cerca del borde de la pieza de trabajo y cerca de la línea de corte.

Llevar equipamiento de protección personal o sea gafas de protección, protector auricular y guantes de protección.

Verificar si el interruptor esté en la posición „OFF - 0". A continuación, conecte la batería a la herramienta eléctrica.

Adoptar una posición adecuada para garantizar el equilibrio y poner en marcha la amoladora.

El interruptor tiene de bloqueo para evitar el arranque accidental de la amoladora. Desplace el bloqueo hacia atrás de modo que quede al ras con el interruptor, y así posibilite la activación del interruptor. El interruptor no puede ser bloqueado, el operador tiene que mantenerlo presionado durante la operación.

Empezar a trabajar mediante la aplicación adecuada de la superficie del disco a la pieza de trabajo

- utilizando muelas abrasivas moler la superficie lateral y / o la cara,

- utilizando de ruedas de aletas moler superficie lateral de modo que las hojas de papel de lija se muevan en paralelo a la pieza de trabajo,

- utilizando de ruedas con velcro para permitir la fijación de papel de lija, la molienda debe ser llevado a cabo superficie lateral,

- utilizando cepillos de alambre hay que tratar la pieza de trabajo con extremidades de alambres y no con su superficie lateral,

- en el caso de discos para cortar, se debe cortar con la cara de disco, no moler con la parte frontal del disco dedicado para cortar.

Control de velocidad (VI)

El molinillo tiene regulación de velocidad por medio de un regulador giratorio. Es posible ajustar suavemente la velocidad en el rango dado en la tabla de datos técnicos. Use una velocidad más baja para cepillos y muelas de lija. Se debe usar alta velocidad para discos abrasivos.

Durante molienda de la superficie lateral mantener la amoladora en un ángulo mayor de 30 grados con respecto a la superficie a ser tratada. (VII). Pasar la herramienta con los movimientos suaves en el plano horizontal, de un lado a otro.

Durante el corte, la muela debe ser colocada en ángulo recto con la superficie de corte. No hacer el corte en un ángulo diferente.

Está prohibido cambiar el ángulo de la muela de corte con relación a la pieza de trabajo durante el corte. Los cortes deben hacerse sólo en línea recta. El incumplimiento de estas instrucciones aumenta el riesgo de atasco de la rueda en la pieza de trabajo, lo que puede causar una herramienta efecto rebote hacia el operador, una rotura de la rueda o desintegración.

Al cortar se debe conducir la amoladora en el sentido de rotación del disco (VIII).

Durante el funcionamiento, no ejercer demasiada presión con la amoladora sobre la pieza de trabajo, y no hacer movimientos bruscos, a fin de no causar pellizcos o grietas y la rotura de la muela.

No sobrecargue la amoladora, la temperatura de la superficie exterior nunca debe exceder los 60 ° C.

Se apaga la herramienta por la liberación de la presión en el interruptor..

Acabados los trabajos, apagar la herramienta, quitar la batería y revisar la amoladora.

¡Precaución! La muela puede girar durante algún tiempo después de apagar el dispositivo. Antes de la revisión, esperar a que se enfríe la muela. Durante el funcionamiento, tanto la muela como la pieza de trabajo pueden ser calentadas a una temperatura alta.

Recuerde! Cuando se trabaja una amoladora angular:

Siempre use protección para los ojos.

No utilice muelas con una velocidad permisible máxima inferior a 80 m / s.

No utilice muelas abrasivas con una velocidad máxima autorizada menor que la velocidad de la amoladora.

Valor total declarado de la vibración se midió por métodos de ensayo estándar y puede usarse para comparar una herramienta a otra.

El valor total de la vibración declarado podrá ser utilizado en una evaluación preliminar de la exposición.

¡Precaución! La emisión de vibraciones generadas durante la operación de la herramienta puede diferir del valor declarado, dependiendo de cómo se utiliza la herramienta.

¡Precaución! Especificar las medidas de seguridad para proteger al operador que se basa en una evaluación de la exposición en las condiciones reales de uso (incluyendo toda la parte del ciclo, como el momento en que la herramienta esté apagada o al ralentí, y el tiempo de activación).

MANTENIMIENTO E INSPECCIONES

¡ATENCIÓN! Antes de empezar el ajuste, servicio técnico o mantenimiento, saque el enchufe de la herramienta del contacto de la red eléctrica. Habiendo terminado el trabajo, es menester revisar el estado técnico de la herramienta eléctrica por medio de un control externo y la evaluación de: el armazón y el mango, el cable eléctrico con el enchufe, el funcionamiento del interruptor eléctrico, los intersticios de ventilación, el chispear de los cepillos, el nivel de ruido de los cojinetes y las transmisiones, el arranque y la uniformidad del funcionamiento. Dentro del periodo de garantía, el usuario no puede desmantelar las herramientas eléctricas o cambiar sus partes ya que pierde de esta manera los derechos de garantía. Todas las irregularidades que se detecten durante una inspección o el trabajo implican la necesidad de reparar la herramienta en un taller especializado. Habiendo terminado el trabajo, es menester limpiar el armazón, los intersticios de ventilación, interruptores, el mango adicional y los protectores con aire comprimido (cuya presión de debe exceder 0,3 MPa) con una brocha o con un trapo seco sin usar sustancias químicas y líquidos limpiadores. Limpie las herramientas y los mangos con un trapo seco y limpio.

CARACTERISTIQUES DES OUTILS

Une meuleuse d'angle est un outil électrisé qui est conçu pour la coupe et le broyage des métaux et des matériaux de construction minéraux, tels que la brique, la pierre naturelle et artificielle, le béton, les tuiles, etc. Au moyen de meules et de meules choisies de manière appropriée pour le matériau. Dans tous les cas, l'outil ne doit pas être utilisé pour le traitement de matières autres que celles mentionnées ci-dessus, par exemple. Pour le meulage et le polissage ou la coupe de bois. Le fonctionnement correct, fiable et sûr du broyeur dépend de l'opération proprement dite, donc avant d'utiliser le broyeur:

Avant d'utiliser l'outil, lire toutes les instructions et les maintenir.

Toujours utiliser des lunettes de protection!

Ne pas utiliser des roues avec une vitesse périphérique maximale tolérée inférieure à 80 m/s!

Ne pas utiliser des roues avec une vitesse inférieure à la vitesse de rotation de la meule.

Pour les dommages résultant du non-respect des règles de sécurité et les recommandations de ce manuel, le fournisseur n'est pas responsable.

ÉQUIPEMENT

Le produit est livré complet, mais nécessite des travaux d'installation avant de commencer. Avec le produit sont fournis: batterie, station de charge (charge), le protège-lame abrasive, la clé de fixation de la roue et la poignée auxiliaire. L'équipement ne comprend pas les meules. Le produit YT-828291 est fourni sans batterie ni station de charge.

CARACTÉRISTIQUES TECHNIQUES

Paramètre	Unité de mesure	Valeur
numéro de catalogue		YT-82829, YT-828291
réseau de tension	[V]	18 DC
vitesse nominale	[Min-1]	2000 - 9000
diamètre de la meule	[Mm]	125
diamètre des trous de la roue	[Mm]	22,2
broche		M14
masse	[Kg]	1,6
niveau de bruit		
- pression acoustique LpA ± KpA	[DB (A)]	82,6 ± 3,0
- Puissance LwA ± KWA	[DB (A)]	93,6 ± 3,0
Niveau de vibration ah, AG ± K	[M / s ²]	6,2 ± 1,5 / 5,8 ± 1,5
classe d'isolation		III
degré de protection		IPX0
Type de batterie		Li-Ion
* Capacité de la batterie	[Ah]	3
chargeur *		
tension d'entrée	[V]	220 - 240
fréquence	[Hz]	50 / 60
la tension de sortie	[V]	21 DC
courant de sortie	[A]	2,4
puissance nominale	[W]	60
Temps de charge **	[H]	1,5

CONSIGNES GENERALES DE SECURITE

ATTENTION ! Lisez toutes les consignes mentionnées ci-dessous. Le non respect de ces consignes peut conduire à une commotion électrique, à un incendie ou à des blessures. La notion d'«outil électrique » utilisée dans les notices d'utilisation se réfère à tous les outils alimentés par un courant électrique, tant à ceux avec fil qu'à ceux sans fil.

RESPECTEZ LES CONSIGNES CI-DESSOUS

Lieu de travail

Le lieu de travail doit être bien éclairé et propre. Un désordre et un mauvais éclairage peuvent provoquer des accidents.

Il est interdit d'utiliser des outils électriques dans un environnement à grand risque d'explosion, là où il y a des liquides inflammables, des gaz ou des vapeurs. Les outils électriques font apparaître des étincelles qui, étant en contact avec des gaz ou vapeurs inflammables, risquent de provoquer un incendie.

Protégez le lieu de travail contre l'accès des tiers et des enfants. En cas de déconcentration l'utilisateur risque de ne pas contrôler l'outil.

Sécurité électrique

La fiche du câble électrique doit correspondre à la prise. Il est interdit de modifier la fiche. Des adaptateurs qui ont pour but d'adapter la fiche à la prise sont également interdits. Une fiche non modifiée qui correspond à la prise réduit le risque de commotion électrique.

Évitez tout contact avec des surfaces mises à la terre telles que des tuyaux, des radiateurs et des réfrigérateurs. La mise à la terre du corps augmente le risque de commotion électrique.

N'exposez pas d'outils électriques à la pluie ou à l'humidité. L'eau et l'humidité qui pénètrent à l'intérieur de l'outil électrique augmentent le risque de commotion électrique.

Ne surchargez pas le câble d'alimentation. N'utilisez pas le câble d'alimentation pour transporter, connecter et déconnecter la fiche de la prise électrique. N'exposez pas le câble d'alimentation à la chaleur, aux huiles, aux arêtes vives et aux éléments mobiles. Un endommagement du câble d'alimentation augmente le risque de commotion électrique.

Si vous travaillez hors des locaux fermés utilisez uniquement des rallonges électriques prévus pour être utilisés hors des locaux fermés. L'utilisation d'un rallonge électrique approprié réduit le risque de commotion électrique.

Dans le cas où l'utilisation de l'outil électrique dans un environnement humide est inévitable, utilisez un dispositif différentiel à courant résiduel (DDR) en tant que protection contre la tension d'alimentation. L'utilisation des DDR réduit le risque de commotion électrique.

Sécurité individuelle

N'utilisez l'outil que lorsque vous êtes en une bonne condition physique et mentale. Faites attention à tous vos mouvements. Ne travaillez pas lorsque vous êtes fatigué ou sous l'influence de médicaments ou d'alcool. Même un moment d'inattention lors du travail peut entraîner des blessures graves.

Portez un équipement de protection individuelle. Portez toujours des lunettes de protection. L'utilisation de l'équipement de protection individuelle comme des masques respiratoires, des chaussures de sécurité, des casques et une protection auditive réduit le risque de blessures graves.

Évitez tout démarrage accidentel de l'outil. Assurez-vous que l'interrupteur électrique est en position « arrêté » avant de connecter l'outil au réseau électrique. Si vous tenez le dispositif avec un doigt posé sur l'interrupteur ou si vous branchez l'outil électrique lorsque l'interrupteur est en position « en marche », vous risquez de subir des blessures graves.

Avant de mettre l'outil électrique en marche, retirez toutes les clés et autres outils qui ont été utilisés pour son ajustage. Une clé laissée sur des éléments de l'outil en rotation peut entraîner des blessures graves.

Gardez votre équilibre. Gardez tout le temps une position convenable. Ainsi, vous pourrez bien contrôler l'outil électrique en cas de situations imprévues lors du travail.

Portez des vêtements de protection. Ne portez pas de vêtements amples ni de bijoux. Gardez vos cheveux, des vêtements et des gants loin des pièces mobiles de l'outil électrique. Des vêtements amples, des bijoux ou des cheveux longs risquent d'être attrapés par des pièces mobiles de l'outil. **Utilisez des extracteurs de poussières ou des bacs pour poussières, si l'outil en est équipé. Connectez-les correctement.** L'utilisation d'un extracteur de poussière réduit le risque de blessures graves.

Utilisation de l'outil électrique

Ne surchargez pas votre outil électrique. Utilisez un outil qui est approprié pour un travail donné. Un choix convenable de l'outil vous garantit la sécurité et l'efficacité lors du travail.

N'utilisez pas l'outil électrique lorsque son interrupteur ne fonctionne pas. Un outil qui ne peut être contrôlé à l'aide de l'interrupteur électrique est dangereux et doit être réparé.

Débranchez l'outil de la source d'alimentation avant de régler, de remplacer des accessoires ou de stocker l'outil. Ceci permet d'éviter la mise en marche accidentelle de l'outil électrique.

Stockez l'outil hors de portée des enfants. Ne permettez pas aux personnes non qualifiées d'utiliser l'outil électrique. Les outils électriques peuvent être dangereux lorsque ses utilisateurs n'ont pas été convenablement formés.

Veillez à l'entretien approprié de l'outil. Assurez-vous qu'il n'y a pas de pièces inappropriées ou de jeux des éléments mobiles. Assurez-vous qu'aucun élément de l'outil n'est endommagé. Tout défaut remarqué doit être réparé avant d'utiliser l'outil. De nombreux accidents sont causés par des outils incorrectement entretenus. **Gardez l'outil coupant propre et affûté.** Il est plus facile de contrôler un outil coupant lorsqu'il est bien entretenu.

Utilisez les outils électriques et ses accessoires conformément aux indications ci-dessus. Utilisez toujours des outils conformément à leur destination et aux conditions de travail. L'utilisation des outils pour des opérations différentes à celles pour lesquelles ils ont été conçus augmente le risque d'apparition des situations dangereuses.

Réparations

Uniquement des services autorisés ont le droit de réparer l'outil où l'on utilise des pièces de rechange d'origine. Ceci garantit la sécurité lors de l'utilisation de l'outil électrique.

INSTRUCTIONS DE SÉCURITÉ SUPPLÉMENTAIRES

L'outil est conçu uniquement pour le meulage, le ponçage à l'aide de papier de verre, le sablage à l'aide de brosses

métalliques et de coupe. Lisez tous les avertissements, instructions, illustrations

et les spécifications fournies avec cet outil. Le non-respect des instructions ci-dessous peut entraîner un choc électrique, un incendie et/ou des blessures graves.

En utilisant l'outil comme polisseur ou de toute autre manière que celle décrite dans le manuel est interdite l'outil de travail qui n'a pas été conçu peut créer un risque et causer des blessures.

Ne pas utiliser des accessoires qui ont été conçus et ne sont pas destinés par le fabricant. Il est que les accessoires peuvent être montés sur l'outil ne signifie pas que garantir le meilleur fonctionnement.

La vitesse de rotation maximale de l'accessoire doit être égale ou supérieure à la vitesse maximale de l'outil. Les composants avec une vitesse inférieure à la vitesse des outils peuvent, en cours d'utilisation se désintégrer.

Le diamètre extérieur et l'épaisseur des accessoires doit être dans la gamme de taille spécifiée pour l'outil.

Accessoires pour les dimensions incorrectes ne peuvent pas être suffisamment protégés et pris en charge.

Montage de la taille du trou de roues, des disques, des brides et autres accessoires doit correspondre à la taille de la broche porte-outil. Accessoires, taille des trous de montage qui ne correspond pas à la taille de la broche d'outil, après avoir commencé à l'automne et les vibrations peuvent causer une perte de contrôle.

Ne pas utiliser d'accessoires endommagés. Avant chaque utilisation, vérifier la présence d'accessoires, écaillage, fissures, usure par frottement et l'usure excessive. Si vous laissez tomber les accessoires, s'il vous plaît les vérifier pour les dommages ou installer de nouveaux accessoires en bon état. Après examen et les accessoires installés, vous vous mettez et spectateurs en dehors du plan de rotation des accessoires, l'outil puis exécutez pendant une minute à vitesse maximale. Pendant l'essai, les accessoires endommagés seront détruits.

Porter un équipement de protection individuelle. Selon l'application, utilisé un écran facial, des lunettes ou des lunettes.

Si nécessaire, utiliser des masques de poussière, protection auditive, des gants et tabliers pour se protéger contre de petits fragments d'accessoires ou de matériaux générés pendant le fonctionnement. Protection des yeux doit être capable d'arrêter les débris volants générés pendant le fonctionnement. Le masque anti-poussière doit être capable de filtrer la poussière produite pendant l'opération. Une exposition prolongée au bruit peut entraîner une perte auditive.

Pendant le travail, dans laquelle le disque peut communiquer avec la tension de ligne électrique caché ou cordon d'alimentation pour maintenir le broyeur uniquement avec des poignées isolées. Bouclier en contact avec un conducteur sous tension peut provoquer les parties métalliques de l'outil peut être mis sous tension, ce qui peut provoquer opérateur de l'outil de choc électrique.

Maintenir une distance de sécurité entre le lieu de travail et les étrangers. Les personnes qui entrent sur le lieu de travail doivent utiliser un équipement de protection individuelle. Les accessoires tesson résultant pendant le fonctionnement ou écharde endommagés peuvent voler au-delà de l'environnement immédiat du lieu de travail.

Placez le cordon d'alimentation loin des pièces en rotation de l'outil. Si vous perdez le contrôle de l'outil, le câble peut être coupé ou capturé, et la main ou le bras de l'opérateur peut être pris dans les parties tournantes de la machine.

Ne remettez jamais jusqu'à ce que l'outil complètement arrêter la rotation des éléments. Les pièces rotatives peut « capture » d'un substrat d'outil et de sortir de contrôle.

Ne pas actionné outil lorsque vous le transportez. contact accidentel avec les pièces en rotation peut provoquer ravissement et en tirant des vêtements et des outils contact avec le corps de l'opérateur.

Nettoyer régulièrement les orifices de ventilation de l'outil. Le ventilateur du moteur aspire la saleté et la poussière générée pendant le travail, centre de l'outil. Une accumulation excessive de particules métalliques contenues dans la poussière augmente le risque de choc électrique.

Ne pas utiliser l'outil à proximité de matériaux inflammables. Les étincelles générées pendant le fonctionnement peuvent provoquer un incendie.

Ne pas utiliser des accessoires qui nécessitent un refroidissement liquide. L'eau ou du liquide de refroidissement peut provoquer un choc électrique.

Les accessoires taille de filetage doivent correspondre au filetage de la broche de meuleuse. Pour les accessoires montés par des brides, le trou de montage d'accessoires doit correspondre à la taille de la bride de montage. Les accessoires qui ne correspondent pas à la puissance de montage provoqueront des déséquilibres et des vibrations excessives qui peuvent entraîner une perte de contrôle.

Les avertissements associés à l'outil de réflexion vers l'opérateur

La réflexion de l'outil vers la réponse de l'opérateur à verrouillage brusque ou de serrage: un plateau tournant, une bande de polissage, une brosse ou tout autre accessoire. Le blocage ou serrage provoque un arrêt brusque de l'accessoire en rotation, ce qui entraîne la rotation de l'outil dans le sens opposé à l'amélioration de rotation.

Par exemple, si la meule est verrouillée ou bloquée par la pièce, le bord de la lame qui pénètre dans la le point de pincement peut creuser dans la surface du matériau entraînant la roue pour échapper ou d'être mis au rebut.

Bouclier peut également sortir en direction ou à l'extérieur de l'opérateur, selon la direction du mouvement de la pince de roue en place. Les meules peuvent aussi casser dans ces conditions.

outil de réflexion vers l'opérateur est le résultat d'une mauvaise utilisation et / ou le non respect des instructions du manuel. Le phénomène peut être évité en observant les recommandations suivantes.

Utilisez la poignée de l'outil et la position respective du corps et les mains, il résistera aux forces générées lors du rebond. Toujours utiliser la poignée supplémentaire, si elle est fournie avec l'outil ce qui garantira un contrôle maximal lors de la réflexion ou une tournure inattendue lorsque vous exécutez l'outil. L'opérateur est en mesure de contrôler la rotation ou

des outils de réflexion, appliquer si les précautions appropriées.

Ne placez jamais la main près des pièces en rotation de l'outil. Les éléments rotatifs peuvent, pendant la réflexion, entrer en contact avec la main.

Ne pas mettre en place dans la zone où l'outil se déplace lors du rebond. Est-ce que l'outil de réflexion directe dans le sens opposé au sens de rotation de la meule abrasive, à l'endroit de ses conifures.

Soyez extrêmement prudent lorsque vous travaillez à proximité des coins, des arêtes vives, etc. Évitez Shill et blocage de la roue abrasive. Pendant le traitement, les coins ou les arêtes sont à un risque accru de blocage de la roue, ce qui conduit à une perte de contrôle de la réflexion de l'outil ou de l'outil.

Ne pas utiliser des disques ou couper avec une scie à chaîne lames. Les lames provoquent une réflexion fréquente et une perte de contrôle.

Les avertissements associés à des disques de coupe abrasifs de meulage

Utiliser uniquement des disques conçus pour fonctionner avec l'outil et couvertures conçu pour le type de disque.

Shields, à laquelle l'outil n'a pas été conçu ne peut pas être suffisamment protégé et ne sont pas sûrs.

disque convexe doit être monté de telle sorte que la surface de broyage n'a pas saillie au-delà du plan de la bride du carter de protection. monté de manière incorrecte disque, qui fait saillie sur le couvercle constituent un danger pour la sécurité pendant le fonctionnement

La garde doit être attaché en toute sécurité à l'outil et régler la position pour assurer la sécurité maximale, de manière à protéger la plus petite surface a été exposée à l'opérateur. Cover aide à protéger l'opérateur à partir de fragments brisés de la lame et empêche tout contact accidentel avec la lame.

La cible doit être utilisé de façon appropriée. Par exemple: Ne pas broyer le disque à couper.meules abrasives de coupe est destiné à être chargé des forces latérales appliquées à la circonférence de la lame peut provoquer une désintégration.

Toujours utiliser des disques de serrage qui sont en bon état de la bonne taille pour être compatibles avec le disque abrasif. les disques de serrage de la roue de broyage appropriés réduisent la possibilité d'endommagement de la meule. La fixation des disques disques de coupe peut être différent à partir des disques de serrage pour meules.

Ne pas utiliser la roue abrasive usée d'outils plus grands. Disque abrasif ayant un diamètre supérieur est adapté pour vitesse de rotation de la petite roue dentée supérieure et peut se briser.

Les avertissements associés avec un papier abrasif de meulage

Ne pas utiliser des disques surdimensionnés avec du papier de verre. Lors de la sélection de la roue, s'il vous plaît suivre les instructions du fabricant. De manière significative allant au-delà du papier de verre de protection cela peut causer des blessures, et augmente également le risque de brouillage, déchirure ou d'un phénomène de rebond se produit vers l'opérateur.

Les avertissements liés au travail avec une brosse métallique

Faire attention parce que les morceaux de fil sont éjectés de la brosse également pendant le fonctionnement normal.

Ne surchargez pas les fils en appliquant une force excessive à la brosse. Les fils peuvent facilement pénétrer dans des vêtements légers et/ou dans la peau.

S'il est recommandé d'utiliser des boucliers lorsque vous travaillez avec une brosse métallique on doit éviter tout contact avec le couvercle de la brosse. La brosse métallique peut augmenter le diamètre sous charge et une force centrifuge.

PRÉPARATION AU TRAVAIL

REMARQUE! Toutes les activités mentionnées dans ce chapitre doivent être effectués alors que l'alimentation - la batterie doit être déconnecté de l'outil!

Consignes de sécurité de charge de la batterie

Attention! Avant de charger assurez-vous que le corps du cordon d'alimentation et la prise ne sont pas fissuré et endommagé. Ne jamais utiliser une alimentation défectueuse ou endommagée et station de recharge! Pour charger les batteries Utiliser uniquement la station de charge et l'adaptateur secteur fourni. L'utilisation de tout autre adaptateur pourrait provoquer un incendie ou endommager l'outil. Charger la batterie ne peut avoir lieu dans un endroit fermé, sec et protégé contre l'accès par des personnes non autorisées, en particulier les enfants. Ne pas utiliser la station de charge et l'alimentation sans surveillance constante d'un adulte! Si vous avez besoin de quitter la salle, ce qui se fait en charge, débranchez le chargeur du secteur en retirant l'alimentation de la prise électrique. Dans le cas de l'extraction d'une fumée de chargeur, l'odeur comme un suspect. Débranchez immédiatement le chargeur de la prise murale!

Perceuse - tournevis fourni avec la batterie est déchargée, donc avant de commencer le travail doit être chargé conformément à la procédure décrite ci-dessous à l'aide du bloc d'alimentation inclus et la station de charge. Batteries Li-Ion (Lithium - ion) ne trent pas la soi-disant. « Effet mémoire », ce qui leur permet d'être rechargée à tout moment. Il est recommandé de décharger la batterie pendant le fonctionnement normal, puis charger à pleine capacité. Si, en raison de la nature du travail n'est pas possible à chaque fois que la batterie un tel traitement, cela devrait être fait au moins tous les quelques cycles douzaine. En aucun cas, ne doit pas décharger la batterie en court-circuitant les électrodes, parce qu'il provoque des dommages irréparables! En outre, ne pas vérifier l'état de la charge de la batterie en court-circuitant des électrodes et vérifier l'étincelle.

Stockage de la batterie

Pour prolonger la durée de vie de la batterie pour assurer des conditions de stockage appropriées. La batterie peut durer pendant environ 500 cycles à « charge - décharge ». Le bloc-batterie dans la plage de température de 0 à 30 degrés Celsius et à une humidité relative de 50%. Pour stocker la batterie pendant de longues périodes de temps, la charge à la capacité d'environ 70%. Pour un stockage prolongé, périodiquement, une fois par an, charger la batterie. Ne doit pas conduire à une décharge excessive de la batterie, car elle raccourcit sa durée de vie et peut causer des dommages irréparables.

Au cours du stockage de la batterie déchargée progressivement, en raison de la fuite. Le processus de décharge spontanée dépend de la température de stockage, plus la température, plus le processus de décharge. Dans le cas des batteries de stockage inappropriées peuvent fuite d'électrolyte. En cas d'une fuite de déversement devrait être assurée au moyen d'un agent neutralisant, dans le cas de contact avec les yeux doivent être rincés abondamment les yeux avec de l'eau et consulter immédiatement un médecin. Il est interdit d'utiliser l'outil avec une batterie endommagée.

Dans le cas de la consommation totale de la batterie, prendre à un point de collecte spécialisé pour l'élimination des déchets.

Transport des batteries

Batteries au lithium - ion par la législation sont considérées comme des matières dangereuses. L'utilisateur peut transporter outil utilitaire avec la batterie et la batterie par terre eux-mêmes. Ils ne doivent pas être respectées si les conditions supplémentaires. Dans le cas des commandes de transport à des tiers (par exemple, le transport par service de messagerie) doit suivre les règles pour le transport des matières dangereuses. Avant la livraison, s'il vous plaît contacter à ce sujet avec une personne possédant les qualifications appropriées.

Il est interdit de transporter les batteries endommagées. Pour le transport de la batterie démontée doit être retirée de l'outil, les terminaux exposés à protéger, par exemple. Bande Seal. Les batteries rechargeables pour obtenir le paquet de telle sorte qu'ils ne se déplacent pas à l'intérieur du paquet pendant le transport. Il convient également de se conformer aux réglementations nationales sur le transport des matières dangereuses.

Charge de la batterie

Attention! Avant de charger, couper l'alimentation électrique de la station de charge du réseau électrique en débranchant l'adaptateur secteur de la prise électrique. Il devrait également être propre et les bornes de batterie à la saleté et la poussière avec un chiffon doux et sec.

La batterie a un indicateur de batterie intégré. En appuyant sur le bouton s'allume les diodes électroluminescentes (II), plus, plus la batterie chargée. Si le bouton est enfoncé, les LED ne s'allument pas, cela signifie la batterie déchargée.

Débranchez la batterie de l'outil.

Pousser la batterie dans la prise de charge (II).

Brancher le chargeur sur une prise électrique.

La lumière rouge, qui est en cours de charge.

Après la charge, le voyant rouge se éteint et la LED verte est allumée, ce qui indique est complètement chargée.

Débrancher l'adaptateur secteur de la prise électrique.

Extraire la batterie de la station de charge, en appuyant sur le loquet de la batterie.

Attention! Si le chargeur est branché au réseau électrique de la LED verte indique une batterie complètement chargée. Dans ce cas, le chargeur ne démarre pas de charge.

INSTALLATION DE L'ÉQUIPEMENT

Installation de la meule

Pour ce faire, mettre la garde sur la partie cylindrique du corps et autour de la broche avec un serre-joint ou un couvercle terminal, immobiliser de façon que le couvercle a été fixé droit devant lui, fermement. Oui garde mis en abrasif, ne fait pas partie du bouclier était couvert dans la mesure du possible à partir du moulin à main de l'utilisateur. Ne jamais travailler sans le moulin correctement monté la garde!

Avec le broyeur couverture fournie assure une protection adéquate uniquement lors du meulage à l'aide des meules et des disques qui utilisent des pinces de papier de verre et fil. Bouclier monté sur un axe pas saillie au-delà du bord latéral de la garde. Dans le cas d'un autre type de travail devrait être autorisé à contacter le fabricant pour acheter barrière pour ce genre de travail.

Installation de la poignée auxiliaire

Installer la poignée en le vissant dans une certaine tête d'outil. La poignée a une fente pour stocker la clé pour monter la roue. Cela rend plus facile à stocker la clé. À la fin de tous les travaux nécessitant l'utilisation de la clé doit être insérée dans la fente et assurez-vous qu'il vient spontanément sous son propre poids.

FONCTIONNEMENT

REMARQUE! L'installation de la meule peut être effectuée que lorsque l'alimentation est coupée. Retirez la batterie de la prise de courant!

Installation des meules

Débranchez l'alimentation de l'outil. Retirez la batterie de la prise de courant!

Lors de l'installation, une attention particulière aux bords de A (IV) en bas de la broche et les brides de fixation de broche se chevauchent exactement.

Incorporer la bride de montage supérieure sur la broche.

Placer la meule sur la broche et la bride de montage supérieure

Visser la bride inférieure sur la broche.

Appuyez sur le verrouillage de la broche et serrer la bride inférieure avec une clé, puis relâchez le bouton de verrouillage.

Installer la batterie pour l'alimentation, meuleuse de commutation et observer son fonctionnement sans charge pendant une durée d'environ 1 minute.

Retirez la batterie et vérifiez les disques de montage.

Emplacement des brides de montage

Il convient de noter que protège le point d'attache à la broche peut avoir des épaisseurs différentes.

En fonction des meules minces utilisées (épaisseur 3,2 mm) ou épaisses (épaisseur supérieure à 3,2 mm), l'autre est la position des brides de fixation (III). Ne pas utiliser des disques plus épais de 6 mm.

Démantèlement des meules abrasives

Éteignez le broyeur et retirez la batterie.

Appuyez sur le verrouillage de la broche et desserrer la bride inférieure de fixation avec une clé pour fixer et retirer la meule de la broche. Purifier la broche et les brides de la poussière et d'autres contaminants générés pendant le fonctionnement.

Les types de meules

Pour faire fonctionner la ponceuse peut être utilisé toutes les meules sont destinés à être utilisés avec des meuleuses d'angle avec une vitesse périphérique admissible d'au moins 80 m / s et des diamètres externes de fixation et définis dans le tableau des spécifications.

Si la roue de meulage est muni d'un trou non fileté pour le montage des brides de montage à utiliser.

Il est également possible de monter des disques ayant un diamètre extérieur indiqué dans le tableau des spécifications, muni d'un trou fileté M14. Dans ce cas, pas être utilisées brides de fixation, et visser le bouclier directement à la broche de verrouillage par bouton-poussoir et le bouclier de serrage fermement à l'aide d'une clé (pas de dispositif fourni).

Dans le cas des disques pour permettre au papier de verre de l'ensemble de disque à l'aide de Velcro, utiliser uniquement des disques de papier de verre ayant un diamètre indiqué dans le tableau des spécifications. Anneaux doivent être placés de manière concentrique sur le disque. Le bord du disque ne peut pas se prolonger au-delà du bord du disque.

Il est également possible d'utiliser des disques abrasifs de diamant ayant les dimensions indiquées dans le tableau des données techniques pour la coupe et le broyage à sec. L'installation doit être réalisée de la même manière que dans le cas des meules abrasives.

Travail des métaux recommandé d'utiliser des meules en matériaux conçus pour traiter le type de métal. S'il vous plaît se référer à la documentation fournie avec la meule.

Pour le traitement des matériaux céramiques peuvent être utilisés pour des meules abrasives pour l'usinage de lames de pierre ou de diamant, conçu pour fonctionner à sec.

Les brosses métalliques et des roues avec du papier abrasif est recommandé d'utiliser pour enlever la vieille peinture métal.

Interdite modifier le trou de montage de la broche ou l'utilisation de la réduction des anneaux, afin d'adapter le diamètre du trou de montage au diamètre de la broche. Il est interdit d'utiliser des meules ayant un diamètre de fixation autres que ceux définis dans le tableau des spécifications. Il est interdit d'utiliser des disques ou couper avec une scie à chaîne lames, en raison du fait qu'ils augmentent le risque de l'outil de rebond vers l'opérateur.

Attention! Il est interdit d'utiliser d'autres que les disques homologués pour une utilisation dans ce manuel. Même si elle peut être monté sur la broche de la machine. Une mauvaise boucliers ne peuvent pas supporter les charges générées pendant le fonctionnement de la meuleuse d'angle. Endommagé, l'effritement des disques abrasifs constituent une menace de dommage grave ou la mort.

UTILISER DE LA MEULEUSE

Retirez la batterie de la prise de courant!

Avant l'outil de travail, vérifier que le couvercle du boîtier et la batterie ne sont pas endommagés.

En cas de dommages visibles sont interdit de conduire un moulin!

Fixer le couvercle de la roue et la poignée.

Ne jamais travailler sans couvercle de la meule meuleuse monté!

Sélectionnez le type de travail pour le type de roue et monter la roue sur la broche ponceuse appropriée.

Le matériau traité est monté d'une manière appropriée afin de ne pas se déplacer pendant le traitement, par exemple au moyen de pinces ou clips. Meule tourne à grande vitesse, et la fixation adéquate de la pièce peut entraîner un mouvement incontrôlé pendant le fonctionnement, ce qui augmente le risque de blessures graves.

Lors de la découpe devant être clivée matériau de support sur les deux côtés de la ligne de coupe, mais de telle manière que lors de la coupe ne provoque pas de blocage de la lame de scie. Les supports doivent être positionnés à proximité du bord de la pièce à usiner et à proximité de la ligne de coupe.

Porter des lunettes, protection de l'ouïe et des gants.

Vérifiez que le commutateur est en « off - 0 ». Branchez ensuite la batterie à l'outil de puissance.

Adoptez une position appropriée pour garantir l'équilibre et commencer à l'interrupteur du broyeur.

A un commutateur de verrouillage pour empêcher le démarrage du broyeur. Déplacez le verrou vers l'arrière afin qu'il affleure l'interrupteur, puis permis à la presse. Le commutateur ne peut pas être verrouillé sur la position, maintenez-le en tout temps.

Commencez le travail en appliquant la surface appropriée du tampon à la pièce:

- dans le cas de meules abrasives meuler la surface latérale et / ou la face,
- dans le cas des roues à lamelles meuler surface latérale de sorte que les feuilles de papier de verre déplacé parallèlement à la pièce à usiner,
- dans le cas des disques avec Velcro pour permettre la fixation du papier de verre, le meulage doit être effectuée surface latérale,
- dans le cas de brosses fil à interpréter la fin de travail des fils et non leur surface latérale,
- dans le cas de meules abrasives, la face d'extrémité à couper, broyeur ou un écran facial à couper.

Contrôle de vitesse (VI)

Le broyeur a une régulation de vitesse au moyen d'un régulateur rotatif. Il est possible de régler en douceur la vitesse dans la plage indiquée dans le tableau des données techniques. Utilisez une vitesse inférieure pour les brosses et les meules de papier abrasif. Une vitesse élevée doit être utilisée pour les disques abrasifs.

Lorsque le meulage de la surface latérale pour maintenir le broyeur à un angle supérieur à 30 degrés par rapport à la surface d'usinage (VII). Déplacer les mouvements de fluide ponceuse vers et à l'écart les uns des autres.

Lors de la coupe, la lame de scie doit être placé à angle droit par rapport à la surface de coupe. Ne pas faire la coupe à un angle différent. Il est interdit de changer l'angle de la lame par rapport à la pièce à usiner lors de la découpe. Les coupes doivent être faites uniquement dans une ligne droite. Le non-respect de ces instructions augmente le risque de coincement de la lame dans la pièce, ce qui peut entraîner un outil à effet de rebond vers l'opérateur, la rupture du disque ou de la désintégration.

Lors de la coupe doit être effectuée à une direction de rotation de la meule du disque (VIII).

Pendant le fonctionnement, le broyeur n'exerce pas trop de pression sur la pièce et effectuer des mouvements brusques qui ne provoquent pas de brouillage et de déchirure ou rupture de la roue.

Ne surchargez pas le broyeur, la température de surface extérieure ne peut jamais dépasser 60 ° C

Exclusion broyage suivi par relâchement de la pression sur l'interrupteur.

Après l'opération éteindre le broyeur, retirez la batterie et réviser.

Attention! Bouclier peut tourner pendant un certain temps après l'arrêt du broyeur. Attendez un arrêt complet avant de mettre le mouvement de la meule de roue. Avant la révision, attendre pour refroidir la lame. Pendant le fonctionnement, à la fois le disque et la pièce à usiner peut chauffer à une température élevée.

Rappelez-vous! Lorsque vous travaillez une meuleuse d'angle:

Toujours utiliser des lunettes de protection.

Ne pas utiliser de meules abrasives vitesse périphérique maximale tolérée inférieure à 80 m/s.

Ne pas utiliser des meules avec une vitesse inférieure à la vitesse de rotation du broyeur.

Déclaré, la valeur totale des vibrations a été mesurée par des méthodes d'essai normalisées et peut être utilisé pour comparer un outil à un autre. Déclaré, valeur totale de vibration peut être utilisée dans une évaluation préliminaire de l'exposition.

Attention! Émission de vibrations pendant le fonctionnement de l'outil peut différer de la valeur déclarée, selon la façon dont vous utilisez l'outil.

Attention! Préciser les mesures de sécurité pour protéger l'opérateur qui reposent sur une évaluation de l'exposition réelle les conditions d'utilisation (y compris toute la partie du cycle, tels que le moment où l'outil est hors tension ou la marche au ralenti, et le temps d'activation).

ENTRETIEN ET INSPECTION

REMARQUE! Avant le réglage, entretien ou la maintenance débrancher l'outil de la prise électrique. Après l'opération, vérifier l'état de l'outil par une inspection visuelle et évaluation: le corps et la poignée, le câble électrique avec le bouchon et le guide-câble, l'action de commutation électrique, la perméabilité des ouvertures de ventilation, la formation d'étincelles de la brosse, le bruit de fonctionnement des paliers et des engrenages, le fonctionnement et la douceur. Au cours de la période de garantie, vous ne pouvez pas démonter le pouvoir ou remplacer un composant ou des composants, car cela annulera votre garantie. Les irrégularités constatées lors de l'examen, ou pendant le travail, sont un signal pour mener à bien le centre de service de réparation. Après l'opération, un boîtier, des persiennes, des commutateurs, et le couvercle de la poignée latérale doit être nettoyé, par exemple. Un courant d'air (à une pression non supérieure à 0,3 MPa), une brosse ou d'un chiffon sec, sans utilisation de produits chimiques et de fluides de nettoyage. Outils et poignées doit être net toys avec un chiffon propre et sec.

CARATTERISTICA DELL'UTENSILE

La smerigliatrice angolare è un elettrotensile destinato a smerigliare e tagliare metalli o materiali da costruzione minerali tipo: mattoni, pietra naturale e artificiale, calcestruzzo, piastrelle, etc, utilizzando dei dischi abrasivi e mole adatti al tipo del materiale lavorato. In nessuno dei casi non è consentito usare l'attrezzo per la lavorazione di materiali diversi da quello sopra elencati oppure per il taglio di legno o per lucidare. Il funzionamento corretto, affidabile e sicuro della smerigliatrice angolare dipende dall'uso corretto, per cui:

Prima di procedere con il lavoro leggere attentamente l'istruzione e conservarla per una futura consultazione.

Usare sempre la protezione degli occhi!

Non utilizzare mole da velocità periferica massima ammessa inferiore a 80 m/s!

Non usare mole da velocità di rotazione massima ammessa inferiore alla velocità di rotazione della smerigliatrice.

Il fornitore non risponde per i danni arrecati in seguito dell'inosservanza delle norme di sicurezza e delle raccomandazioni riportate nella presente istruzione.

EQUIPAGGIAMENTO

Il prodotto viene fornito già completo, ma richiede il montaggio prima di iniziare il lavoro. Assieme al prodotto vengono forniti: batteria, caricabatterie, protezione del disco abrasivo, chiave per fissare la mole e impugnatura aggiuntiva. I dischi abrasivi non fanno parte dei componenti in dotazione. Il prodotto YT-828291 viene fornito senza batteria e senza stazione di ricarica.

PARAMETRI TECNICI

Parametro	Unità di misura	Valore
Numero di catalogo		YT-82829, YT-828291
Tensione di alimentazione	[V]	18 DC
Giri nominali	[min ⁻¹]	2000 - 9000
Diametro del disco abrasivo	[mm]	125
Diametro del foro del disco abrasivo	[mm]	22,2
Punta del mandrino		M14
Massa	[kg]	1,6
Livello di rumore		
- pressione acustica $L_{pa} \pm K_{pa}$	[dB (A)]	82,6 ± 3,0
- potenza $L_{wa} \pm K_{wa}$	[dB (A)]	93,6 ± 3,0
Livello delle vibrazioni $a_{h,AG} \pm K$	[m/s ²]	6,2 ± 1,5 / 5,8 ± 1,5
Classe di isolamento		III
Grado di protezione		IPX0
Tipo della batteria		Li-Ion
Capacità della batteria *	[Ah]	3
Caricabatteria *		
Tensione di ingresso	[V]	220 - 240
Frequenza di rete	[Hz]	50 / 60
Tensione di uscita	[V]	21 DC
Corrente di uscita	[A]	2,4
Potenza nominale	[W]	60
Durata di caricamento **	[h]	1,5

CONDIZIONI GENERALI DI SICUREZZA

ATTENZIONE! Leggere attentamente le istruzioni sotto riportate. Il mancato rispetto delle istruzioni di cui sotto può causare una scossa elettrica, un incendio o lesioni. La nozione „dispositivo elettrico” riportata nei manuali d'uso si riferisce a tutti i dispositivi azionati elettricamente, con e senza cavo.

RISPETTARE LE PRESCRIZIONI DI CUI SOTTO

Posto di lavoro

Il posto di lavoro deve essere adeguatamente illuminato e pulito. Il disordine sul posto di lavoro e l'illuminazione insufficiente possono causare infortuni.

Non utilizzare dispositivi elettrici in ambienti che presentano un elevato rischio di esplosione, con liquidi, gas o vapori infiammabili.

Vietare l'accesso al posto di lavoro ai terzi ed ai bambini. La mancanza di concentrazione può portare alla perdita di controllo del dispositivo.

Sicurezza elettrica

La spina del cavo elettrico deve essere idonea alla presa di corrente. È vietato modificare la spina. È vietato utilizzare adattatori per adattare la spina alla presa di corrente. La spina non sottoposta alle modifiche che corrisponde alla presa di corrente riduce il rischio di scossa elettrica.

Evitare il contatto con superfici con messa a terra, quali tubazioni, radiatori e frigoriferi. La messa a terra aumenta il rischio di scossa elettrica.

Proteggere i dispositivi elettrici dalle precipitazioni atmosferiche o dall'umidità. La penetrazione dell'acqua all'interno del dispositivo aumenta il rischio di scossa elettrica.

Evitare il sovraccarico del cavo di alimentazione. Non utilizzare il cavo di alimentazione per trasportare il dispositivo, per collegare e scollegare la spina dalla presa di corrente. Tenere il cavo di alimentazione lontano dalle fonti di calore, dagli oli, dai bordi acuti e dagli elementi mobili. Il cavo di alimentazione danneggiato aumenta il rischio di scossa elettrica.

Qualora il dispositivo dovesse essere utilizzato all'aperto, utilizzare solo prolunghe adatte all'uso all'aperto. L'uso di un'adeguata prolunga riduce il rischio di scossa elettrica.

Qualora fosse indispensabile utilizzare il dispositivo elettrico in un ambiente umido, occorre impiegare il dispositivo di protezione contro la corrente di guasto (RCD). L'impiego del dispositivo RCD riduce il rischio di scossa elettrica.

Sicurezza individuale

Provvedere al lavoro in buona condizione fisica e mentale. Fare attenzione a ciò che si fa. Non lavorare se ci si sente stanchi, sotto l'effetto di farmaci o alcol. Una minima disattenzione durante l'uso del dispositivo può causare gravi lesioni.

Indossare i mezzi di protezione individuale. Portare sempre gli occhiali di protezione. L'uso dei mezzi di protezione individuale quali maschere antipolvere, scarpe di protezione, elmetti e protezioni dell'udito riduce il rischio di gravi lesioni.

Evitare l'avviamento accidentale del dispositivo. Assicurarsi che l'inseritore si trova in posizione "OFF" prima di collegare il dispositivo alla rete elettrica. Non tenere il dito sull'inseritore o non collegare il dispositivo alla rete con l'inseritore in posizione "ON" per evitare gravi lesioni.

Prima di avviare il dispositivo elettrico, rimuovere tutte le chiavi e altri attrezzi di regolazione. La chiave lasciata sugli elementi mobili può causare gravi lesioni.

Stare sempre in equilibrio. Stare sempre in una posizione adeguata per controllare meglio il dispositivo in caso di situazioni inaspettate durante l'uso del dispositivo.

Indossare adeguati indumenti di protezione. Non indossare indumenti larghi o pendenti né gioielli. Tenere i capelli, gli indumenti e i guanti di protezione lontani dai pezzi mobili del dispositivo. Gli indumenti larghi, i gioielli oppure i capelli sciolti potrebbero entrare in contatto con i pezzi mobili del dispositivo. Impiegare impianti di aspirazione o contenitori per polveri, se il dispositivo ne è dotato. Collegarli in modo corretto. L'impiego del sistema di aspirazione riduce il rischio di gravi lesioni.

Utilizzo del dispositivo elettrico

Evitare il sovraccarico del dispositivo elettrico. Utilizzare sempre il dispositivo idoneo al tipo di lavorazione. Il dispositivo idoneo al tipo di lavorazione permette di utilizzare il dispositivo in modo più efficiente e sicuro.

Non utilizzare il dispositivo elettrico se l'inseritore non funziona. Il dispositivo che non può essere controllato tramite l'inseritore, è pericoloso e va consegnato al centro di assistenza.

Prima di eseguire lavori di regolazione, sostituzione accessori o conservazione, rimuovere la spina dalla presa, per evitare l'avviamento accidentale del dispositivo elettrico.

Tenere il dispositivo fuori dalla portata dei bambini. Il dispositivo non deve essere utilizzato da persone non addestrate. Il dispositivo utilizzato dalle persone non addestrate può essere pericoloso.

Garantire una corretta manutenzione del dispositivo. Controllare eventuali giochi dei pezzi mobili. Controllare eventuali danneggiamenti dei componenti del dispositivo. In caso di qualsiasi difetto, riparare il dispositivo prima dell'uso. Molti infortuni derivano da un'adeguata manutenzione del dispositivo. Il dispositivo da taglio deve essere pulito e affilato. La corretta manutenzione permette di controllare meglio il dispositivo da taglio durante l'uso.

I dispositivi elettrici e gli accessori vanno utilizzati conformemente alle prescrizioni sotto riportate. Utilizzare i dispositivi per gli scopi cui sono destinati, prendendo in considerazione il tipo e le condizioni della lavorazione. L'uso dei dispositivi per gli scopi diversi può provocare situazioni pericolose.

Riparazioni

La riparazione del dispositivo deve essere eseguita solo presso centri di assistenza autorizzati, che impiegano i pezzi di ricambio originali. Ciò garantisce la sicurezza dell'uso del dispositivo elettrico.

ISTRUZIONI DI SICUREZZA SUPPLEMENTARI

L'attrezzo è stato previsto solo per smerigliare, smerigliare con carta abrasiva, smerigliare con spazzole metalliche e per tagliare. Leggere tutte le avvertenze, istruzioni e illustrazioni

e le specifiche fornite con l'utensile elettrico. L'inosservanza di tutte le istruzioni elencate di seguito può causare scosse elettriche, incendi e/o lesioni gravi.

È vietato usare lo strumento come lucidatrice oppure in un qualsiasi altro modo differente da quello descritto nell'istruzione. Utilizzo dello strumento per un lavoro a cui non è stato ideato può creare un rischio e provocare lesioni al corpo.

Non utilizzare gli accessori che non sono stati progettati e non sono destinati dal produttore. Il fatto che un dato accessorio si lascia montare nell'utensile non significa che esso garantisca un lavoro in sicurezza.

La velocità massima di rotazione degli accessori deve essere uguale o superiore alla velocità di rotazione massima dello strumento. Gli accessori con una velocità inferiore rispetto alla velocità dello strumento possono rompersi durante il lavoro.

Il diametro esterno e lo spessore degli accessori deve essere contenuta nel campo delle dimensioni specificate per lo strumento. Gli accessori da dimensioni non appropriate non garantiscono una protezione ed un utilizzo corretto.

La dimensione del foro di fissaggio delle ruote, flange, dischi ed altri accessori deve corrispondere alle dimensioni del mandrino dell'utensile. Gli accessori di cui la dimensione del foro di montaggio non corrisponde alla dimensione del mandrino dell'utensile, cominciano a vibrare dopo essere avviati e ciò potrebbe causare la perdita di controllo dello strumento.

Non utilizzare gli accessori danneggiati. Prima di ogni utilizzo, esaminare lo stato di accessori dal punto di vista di presenza di schegge, crepe, sfregamenti e usura eccessiva. In caso di caduta degli accessori si dovrebbe verificarli dal punto di vista dei danni oppure montare degli accessori nuovi ed intatti. Dopo aver controllato e installato un accessorio, è necessario mettere se stessi ed i terzi fuori del piano di rotazione degli accessori, quindi avviare lo strumento per un minuto alla massima velocità. Durante la prova gli accessori danneggiati verranno distrutti.

Usare i dispositivi di protezione individuale. A seconda dell'applicazione, utilizzare la visiera, occhiali di sicurezza o occhiali di sicurezza. Se necessario, utilizzare maschere antipolvere, protezione dell'udito, guanti e grembiuli per fornire protezione dai piccoli frammenti di accessori o materiali generati durante il lavoro. La protezione degli occhi deve essere in grado di arrestare gli elementi proiettati generati durante il lavoro. La mascherina antipolvere deve essere in grado di filtrare la polvere prodotta durante il funzionamento. Un'eccessiva esposizione al rumore può causare la perdita dell'udito.

Durante il lavoro, quando il disco potrebbe avere il contatto con un conduttore nascosto sotto tensione, tenere la smerigliatrice solo con le impugnature isolate. Il disco, a contatto con un conduttore sotto tensione, può trovarsi nelle condizioni che anche gli elementi metallici dell'attrezzo possano essere sotto tensione comportando una scossa elettrica all'operatore.

Mantenere una distanza di sicurezza tra la postazione di lavoro ed i terzi. Le persone che accedono alla postazione di lavoro devono disporre di dispositivi di protezione individuale. I frammenti generati durante il lavoro o i frammenti di accessori difettosi possono essere proiettati fuori dalla postazione di lavoro.

Mettere il cavo di alimentazione a distanza dagli elementi in rotazione. In caso di perdita di controllo dell'utensile, il cavo può essere tagliato o intercettato, e la mano o la spalla dell'operatore può essere catturata dalle parti della macchina in rotazione.

Non posare mai l'attrezzo prima che i suoi elementi rotanti non si arrestano completamente. Le parti rotanti possono "grippare" il supporto e far perdere il controllo dello strumento.

Non attivare lo strumento durante la movimentazione. Un contatto accidentale con le parti in rotazione può causare che i vestiti verranno catturati mentre il corpo dell'operatore verrà a contatto con l'utensile..

Pulire regolarmente le aperture di ventilazione dello strumento. La ventola del motore aspira la polvere generata durante il lavoro all'interno dell'utensile. Un eccessivo accumulo di particelle di metallo contenute nella polvere aumenta il rischio di scosse elettriche.

Non utilizzare l'apparecchio vicino a materiali infiammabili. Le scintille prodotte durante il funzionamento possono provocare un incendio.

Non usare accessori che richiedono il raffreddamento con un liquido. Acqua o refrigerante possono causare scossa elettrica.

La dimensione della filettatura degli accessori deve corrispondere alla filettatura del mandrino della smerigliatrice. Nel caso di accessori a flangia, il foro di montaggio degli accessori deve corrispondere alle dimensioni di montaggio della flangia. Gli accessori che non si adattano al supporto dell'attrezzo elettrico provocano squilibrio, vibrazioni eccessive e perdita di controllo.

Avvertenze inerenti al rimbalzo dello strumento in direzione dell'operatore

Il rimbalzo dell'utensile nella direzione dell'operatore rappresenta una reazione improvvisa al bloccaggio o alla chiusura di: disco di rotazione, nastro per lucidare

la spazzola o altro accessorio. Il bloccaggio o la chiusura comporta un arresto improvviso dell'accessorio in rotazione il che comporta la rotazione dell'elettrooutensile in direzione opposta alla rotazione dell'accessorio stesso.

Per esempio, se il disco abrasivo è bloccato o chiuso dall'elemento lavorato, il bordo del disco che s'infiltra nel punto di chiusura può sprofondare nella superficie del materiale comportando che il disco esca o venga addirittura gettato fuori.

Il disco può liberarsi anche in direzione verso o dall'operatore, in funzione della direzione della mole nel posto di chiusura. In tale situazione i dischi abrasivi possono anche rompersi.

Il rimbalzo dello strumento verso l'operatore è risultato di un utilizzo scorretto e/o mancata osservazione delle indicazioni e raccomandazioni contenute nell'istruzione d'uso. Tale fenomeno può essere evitato osservando le raccomandazioni.

Applicare una sicura presa dello strumento ed adottare una posizione del corpo appropriata per permettere alle mani di resistere alle forze che si presentano durante il rimbalzo. Utilizzare sempre l'impugnatura supplementare, se fornita con lo strumento, questo garantirà il massimo controllo durante un rimbalzo o una rotazione imprevista durante l'avviamento dello strumento. L'operatore è in grado di controllare gli strumenti di rotazione o il rimbalzo dell'utensile, se adotta le opportune precauzioni.

Non posizionare mai le mani vicino alle parti rotanti dell'utensile. Le parti rotanti, durante il rimbalzo, possono avere il contatto con le mani.

Non collocarsi nella zona, in cui l'utensile si sposta quando rimbalza. Il rimbalzo farà orientare lo strumento in direzione opposta alla direzione di rotazione del disco abrasivo, nel posto di suo bloccaggio.

Tenere particolare attenzione quando si lavora vicino agli angoli, spigoli vivi, ecc. Evitare il rincalzo e bloccaggio del disco abrasivo. Durante la lavorazione degli angoli o dei bordi persiste un maggiore rischio di bloccaggio del disco abrasivo il che comporta alla perdita di controllo dello strumento o al suo rimbalzo.

Non utilizzare dischi con la catena di taglio o seghe a disco. Le lame causano frequenti rimbalzi e la perdita di controllo dell'utensile.

Avvertenze sulla molatura e taglio con dischi abrasivi

Utilizzare esclusivamente dischi adatti all'utensile e alle protezioni per il disco.

I dischi per i quali l'utensile non è progettato non possono essere schermati correttamente e non sono sicuri.

Il disco convesso deve essere montato in modo che la superficie di rettifica non sporga oltre la flangia di protezione dello schermo. L'errato montaggio di uno scudo che sporge dalla protezione può comportare il rischio di lesioni durante il funzionamento.

La protezione deve essere saldamente fissata allo strumento e posta in una posizione tale da garantire la massima sicurezza in modo che l'area più piccola del disco sia scoperto in direzione dell'operatore. La protezione aiuta a proteggere l'operatore dai frammenti rotti del disco e impedisce il contatto accidentale con il disco.

Il disco deve essere utilizzato in conformità con la destinazione. Ad esempio: non molare con il disco adatto per il taglio. I dischi abrasivi per il taglio sono progettati per ricevere il carico periferico, le forze laterali applicate al disco possono causare rotture.

Utilizzare sempre dischi di fissaggio integri, che hanno la dimensione adatta alla dimensione del disco abrasivo. I dischi di fissaggio del disco abrasivo riducono la possibilità di danneggiare il disco abrasivo. I dischi di fissaggio per i dischi da taglio sono diversi dai dischi di fissaggio adatti per i dischi abrasivi.

Non utilizzare dischi abrasivi usurati provenienti da strumenti più grandi. Il disco abrasivo da diametro maggiore non è adatto alle maggiori velocità di rotazione degli utensili più piccoli e quindi potrebbe rompersi.

Avvertenze sulla rettifica con carta abrasiva

Non utilizzare dischi con carta abrasiva sovradimensionati. Durante la selezione della mola, seguire le raccomandazioni del produttore. La carta sporgente oltre il disco può provocare lesioni ed aumenta anche il rischio di bloccaggio, rottura o del fenomeno di rimbalzo in direzione dell'operatore.

Avvertenze sull'uso della spazzola metallica

Mantenere attenzione dato che i frammenti dei fili vengono proiettati dalla spazzola anche un lavoro normale. Non sovraccaricare i fili applicando una forza eccessiva alla spazzola. I fili possono facilmente perforare l'abbigliamento e/o la pelle.

Se si raccomanda di usare le protezioni mentre si lavora con la spazzola metallica, è necessario prevenire un qualsiasi contatto della spazzola con la protezione. La spazzola metallica può aumentare il diametro sotto carico, è sotto la forza centrifuga.

PREDISPOSIZIONE AL FUNZIONAMENTO

ATTENZIONE! Tutti i passaggi elencati in questa sezione devono essere eseguiti con la spina staccata - la batteria deve essere scollegata dall'utensile!

Istruzioni di sicurezza per caricamento della batteria

Attenzione! Prima di iniziare il caricamento assicurarsi se i corpo dell'alimentatore, i cavi e la spina non siano rotti o danneggiati. È vietato usare il caricabatteria e l'alimentatore danneggiati o malfunzionanti. Per caricare la batteria è ammesso di usare solo il caricabatteria e l'alimentatore in dotazione. L'utilizzo di un altro tipo di alimentatore può provocare incendio o danneggiamento dello strumento. La ricarica della batteria può avvenire solo in locale chiuso, asciutto e protetto contro l'accesso di persone non autorizzate e soprattutto dei bambini. Non utilizzare la caricabatteria e l'alimentatore senza una costante supervisione di un adulto! Nel caso di dover lasciare il locale in cui avviene la ricarica, scollegare il caricabatteria dalla presa di corrente staccando il cavo di alimentazione dalla presa di corrente. Nel caso in cui dal caricabatteria fuoriesca l'odore di fumo, è necessario disconnettere immediatamente la spina del caricatore dalla presa di corrente!

Il trapano avvitatore viene fornito con la batteria scarica pertanto prima di iniziare il lavoro è indispensabile caricarla seguendo la procedura sotto descritta utilizzando a tale scopo l'alimentatore e il caricabatteria in dotazione. Le batterie tipo Li-ion (agli ioni di litio) non hanno "effetto di memoria" il che permette di ricaricarle in ogni momento. Tuttavia, è consigliabile scaricare la batteria durante un funzionamento normale e quindi ricaricare la sua piena capacità. Se a causa della natura del lavoro non è possibile adottare questo sistema, allora lo si dovrebbe fare almeno ogni qualche ciclo di lavoro. In ogni caso, è vietato scaricare le batterie portando gli elettrodi in cortocircuito dato che tale operazione provoca danni irreversibili! Non è consentito di verificare lo stato di carica della batteria cortocircuitando gli elettrodi e verificando le scintille.

Conservazione della batteria

Per prolungare la durata della batteria occorre garantire le corrette condizioni di conservazione. La batteria dura per circa 500 cicli di "carico-scarico". La batteria deve essere conservata a temperatura da 0 a 30 gradi centigradi, con l'umidità relativa pari al 50%. Per conservare la batteria per un periodo più lungo, è necessario caricarla fino al 70% della sua capacità. In caso di una conservazione prolungata, è raccomandato di ricaricare periodicamente la batteria. Non portare ad una scarica eccessiva della batteria, poiché ciò riduce la sua vita e può causare danni irreversibili.

Durante la conservazione della batteria esso si scaricherà gradualmente per l'effetto della perdita di elettricità. Il processo di scarico spontaneo dipende dalla temperatura di conservazione: più la temperatura è elevata, più veloce è il processo. Nel caso di una conservazione impropria, si può avere una fuoriuscita di elettrolito. In caso di perdita, contenere il versamento con un neutralizzante; in caso di contatto dell'elettrolito con gli occhi, sciacquare con acqua ed immediatamente contattare un medico.

Non utilizzare lo strumento con una batteria danneggiata.

Nel caso di una totale scarica della batteria si deve portarla presso un punto specializzato in smaltimento di questo tipo di rifiuti.

Trasporto delle batterie

Le batterie ai ioni di litio, in conformità alle norme di legge, vanno trattate come materiali pericolosi. L'utente dell'utensile può trasportare l'utensile con la batteria oppure solo le batterie per terra. In tal caso non è necessario soddisfare gli altri requisiti. Nel caso di affido del trasporto a terzi (ad esempio, spedizione via corriere) procedere secondo le disposizioni relative al trasporto di merci pericolose. Prima della spedizione, contattare la persona qualificata.

È vietato trasportare le batterie danneggiate. Per la durata del trasporto sfilare le batterie smontate dall'utensile, proteggere i contatti esposti, ad esempio, sigillando con il nastro isolante. Proteggere le batterie nella confezione in modo tale da bloccare il loro spostamento all'interno della confezione durante il trasporto. Inoltre, rispettare le norme nazionali sul trasporto di merci pericolose.

Caricamento della batteria

Attenzione! Prima della carica, scollegare l'alimentatore del caricabatteria dalla rete di alimentazione staccando la spina dell'alimentatore dalla presa di rete. Inoltre, è necessario pulire la batteria ed i suoi terminali dallo sporco e dalla polvere con panno morbido ed asciutto.

La batteria ha un indicatore di batteria incorporata. Premendo il tasto si fa illuminare i diodi (II): più diodi sono accesi più la batteria è caricata. Se dopo aver premuto il pulsante i diodi non si accendono, ciò significa che la batteria è scarica.

Staccare la batteria dall'utensile!

Inserire la batteria nella presa di caricabatterie (II).

Collegare il caricabatteria alla presa di corrente.

Si illuminerà la spia rossa il che significa che il processo di caricamento è già terminato.

Alla fine della carica la spia rossa si spegne facendo accendere la spia verde per segnalare il caricamento completo del caricabatteria.

Scollegare la spina dell'alimentatore dalla presa di rete.

Sfilare la batteria dal caricabatteria, premendo il pulsante del fermo della batteria.

Attenzione! Se dopo il collegamento del caricabatteria alla rete elettrica s'illumina il diodo verde, ciò indica che la batteria è completamente carica. In questo caso, il caricabatteria non avvia il processo di carica.

MONTAGGIO DEGLI ACCESSORI

Montaggio della protezione del disco abrasivo

Per effettuare questa operazione, è necessario applicare la protezione del disco sulla parte cilindrica del corpo attorno al mandrino e utilizzando viti o morsetto del anello di fissaggio della protezione, fissarla in modo tale che risulti montata in maniera dritta, ferma e sicura. Posizionare la protezione del disco abrasivo in modo tale che la parte del disco non coperta si trovi possibilmente il più lontano dalla mano dell'utilizzatore della smerigliatrice. Non usare mai la smerigliatrice senza la protezione del disco abrasivo installata! Assieme alla smerigliatrice viene fornita una protezione che permette di garantire una protezione adeguata durante la molatura con i dischi abrasivi e dischi che utilizzano carta abrasiva e spazzole metalliche. Il disco, una volta montato sul mandrino non deve sporgere oltre il bordo laterale della protezione. Nel caso di qualsiasi altro tipo di lavoro ammesso, contattare il produttore per acquistare la protezione idonea al dato tipo di lavoro.

Montaggio dell'impugnatura supplementare

Installare l'impugnatura avvitandola fermamente alla testa dell'utensile. L'impugnatura è dotata di alloggiamento per nascondere la chiave di fissaggio della mola. Tale soluzione facilita la conservazione. Al termine di tutti i lavori che richiedono l'utilizzo della chiave, inserirla nell'alloggiamento ed assicurarsi che non si sfilii automaticamente per gravità.

USO DEI DISCHI ABRASIVI

ATTENZIONE! Il montaggio dei dischi abrasivi deve essere effettuato solo dopo previa esclusione della tensione. **Smontare la batteria dalla presa dell'elettrooutensile!**

Montaggio dei dischi abrasivi

Sconnettere la tensione di alimentazione dall'utensile. Smontare la batteria dalla presa dell'elettrotensile!

Durante il montaggio prestare attenzione che i bordi A (IV) nella parte inferiore dell'albero del mandrino e delle flange di fissaggio si sovrappongano esattamente.

Mettere la flangia di fissaggio superiore sul mandrino.

Mettere il disco abrasivo sul mandrino e sulla flangia di fissaggio superiore.

Avvitare la flangia inferiore sul mandrino.

Premere il blocco del mandrino e stringere la flangia di fissaggio inferiore con una chiave e quindi rilasciare il pulsante di blocco.

Montare la batteria nell'utensile elettrico, attivare la smerigliatrice ed osservare il suo funzionamento senza alcun carico per circa 1 minuto.

Rimuovere la batteria e controllare il fissaggio dei dischi.

Posizionamento delle flange di fissaggio

Far attenzione che i dischi nel posto di attacco al mandrino possono avere spessori diversi.

A seconda dei dischi abrasivi usati, sottili (spessore fino a 3,2 mm) o spessi (spessore superiore a 3,2 mm) il loro posizionamento risulta diverso (III). Non utilizzare dischi di spessore superiore a 6 mm.

Smontaggio dei dischi abrasivi

Disattivare la smerigliatrice e rimuovere la batteria.

Premere il blocco del mandrino e svitare la flangia di fissaggio inferiore con la chiave di fissaggio, e quindi rimuovere il disco abrasivo dal mandrino. Pulire il mandrino e le flange di fissaggio dalla polvere e da altre impurità generate nel corso del lavoro.

Tipi dei dischi abrasivi

Per lavorare con la smerigliatrice è possibile utilizzare ogni mola destinata per l'utilizzo con smerigliatrici angolari con una velocità periferica massima di almeno 80 m/s e diametro di serraggio ed esterno definito nella tabella con i dati tecnici.

Se il disco abrasivo è dotato di un'apertura non filettata, per la sua installazione usare le flange di fissaggio.

È anche possibile montare dischi con diametro esterno specificato nella tabella dei dati tecnici, dotata di foro filettato M14. In questo caso, non usare le flange di montaggio, ma avvitare il disco direttamente nel mandrino, bloccandolo con il fermo ed avvitando il disco saldamente e con sicurezza tramite una chiave piatta (non in dotazione con la smerigliatrice).

Nel caso dei dischi che consentono il montaggio della carta abrasiva con il velcro, utilizzare solo dischi di carta abrasiva con un diametro specificato nella tabella dati tecnici. I dischi vanno posizionati sul disco in maniera concentrica. Il bordo del disco non deve sporgere oltre il bordo del disco.

È anche possibile utilizzare dischi abrasivi diamantati con dimensioni specificate nella tabella con dati tecnici, destinati al taglio ed alla rettificazione a secco. Il montaggio deve essere eseguito nello stesso modo come nel caso dei dischi abrasivi.

Per la lavorazione dei metalli si raccomanda di usare dischi abrasivi realizzati con i materiali adatti per la lavorazione di un specifico tipo di metallo. Consultare la documentazione fornita con il disco abrasivo.

Per la lavorazione dei materiali ceramici possono essere usati dischi abrasivi adatti per il trattamento della pietra o dischi diamantati, progettati per funzionare a secco.

Le spazzole metalliche ed i dischi con carta abrasiva sono consigliati per rimuovere i vecchi rivestimenti verniciati dalle parti metalliche.

È vietato modificare il foro di montaggio, il mandrino o utilizzare anelli di riduzione per adattare il diametro del foro di montaggio al diametro del mandrino. È vietato l'uso dei dischi abrasivi con un diametro di fissaggio diverso da quello specificato nella tabella dei dati tecnici. È vietato utilizzare i dischi con catena di taglio o seghe a disco, dato che esse aumentano il rischio di rimbalzo in direzione dell'operatore.

Attenzione! È vietato usare altri dischi da quelli ammessi per l'uso nel presente manuale. Anche nel caso in cui risulti possibile montarli nel mandrino della smerigliatrice. I dischi inadeguati possono non essere in grado di sopportare i carichi generati durante la lavorazione con la smerigliatrice angolare. I dischi abrasivi danneggiati, rotti comportano il rischio di lesioni gravi o di morte.

UTILIZZO DELLA SMERIGLIATRICE

Smontare la batteria dalla presa dell'elettrotensile!

Prima di procedere con il lavoro verificare se la cassa, la protezione e la batteria non siano danneggiati.

Nel caso di un qualsiasi guasto è vietato utilizzare l'elettrotensile!

Fissare la protezione del disco abrasivo e l'impugnatura.

Non lavorare mai con la smerigliatrice senza la protezione del disco abrasivo montato !

Scegliere il disco abrasivo idoneo alla modalità di lavoro e montarlo sul mandrino della smerigliatrice.

Montare il materiale lavorato in modo tale che non si sposti durante la lavorazione, ad esempio, utilizzando morse o morsetti. Il disco della smerigliatrice ruota ad alta velocità ed un montaggio improprio del materiale in lavorazione può causare spostamenti incontrollati nel corso del lavoro, il che aumenta il rischio di lesioni gravi.

Nel caso di taglio sostenere il materiale tagliato su entrambi i lati della linea di taglio, ma in modo tale che durante il taglio non com-

porti il bloccaggio del disco di taglio. Il supporto deve essere posizionato vicino al bordo del materiale tagliato e della linea di taglio.

Adottare la protezione degli occhi, la protezione dell'udito ed i guanti da lavoro.

Verificare se l'interruttore si trovi in posizione "off - 0". Di seguito, connettere la batteria all'elettrotensile.

Adottare una posizione corretta per garantire l'equilibrio ed attivare l'utensile con l'interruttore.

L'interruttore dispone di un bloccaggio di protezione contro l'avviamento accidentale della smerigliatrice. Spostare il blocco verso la parte posteriore in modo che rimanga allineata con la superficie dell'interruttore, e poi permetta la sua pressione. Non è possibile bloccare la posizione dell'interruttore attivato, esso deve essere premuto per tutto il tempo.

Iniziare a lavorare toccando con la superficie corretta elemento lavorato:

- nel caso di dischi abrasivi per la retifica molare con la superficie laterale e/o frontale,
- nel caso delle mole in fogli, molare con la superficie laterale in maniera che i fogli della carta abrasiva si muovano in parallelo rispetto al pezzo in lavorazione,
- nel caso dei dischi con velcro i quali permettono il fissaggio della carta abrasiva, molare con la superficie laterale,
- nel caso delle spazzole metalliche lavorare con le punte dei fili e non con la loro superficie laterale,
- nel caso dei dischi da taglio, tagliare con la superficie frontale, non molare con la superficie frontale dei dischi adatti per il taglio.

Controllo della velocità (VI)

La smerigliatrice ha la regolazione della velocità per mezzo di un regolatore rotativo. È possibile regolare senza problemi la velocità nell'intervallo indicato nella tabella dei dati tecnici. Utilizzare una velocità inferiore per spazzole e mole abrasive. L'alta velocità dovrebbe essere usata per i dischi abrasivi.

Durante la molatura con la superficie laterale tenere la smerigliatrice ad angolo non maggiore di 30 gradi rispetto alla superficie lavorata (VII). Spostare la smerigliatrice con dei movimenti scorrevoli verso e contro di se stessi.

Durante il taglio, il disco di taglio dovrebbe trovarsi ad angolo retto rispetto alla superficie di taglio. Non tagliare ad un angolo differente. È vietato modificare l'angolo del disco di taglio rispetto al pezzo lavorato durante il taglio. Tagliare solo in linea retta. Il mancato rispetto di queste raccomandazioni aumenta il rischio di bloccaggio del disco di taglio nel pezzo in lavorazione, il che può causare il fenomeno di rimbalzo dell'utensile verso l'operatore, oppure la rottura del disco o la sua disintegrazione.

Durante il taglio guidare la smerigliatrice nella direzione di rotazione del disco (VIII).

Quando si lavora con l'utensile non premere con eccessiva forza sul materiale lavorato e non effettuare movimenti bruschi per non bloccare o far rompere o disintegrare il disco abrasivo.

Non permettere che l'utensile venga sovraccaricato; la temperatura delle superfici esterne non deve superare 60°C.

Per disattivare la smerigliatrice rilasciare la pressione sull'interruttore.

Al termine del lavoro spegnere la smerigliatrice, rimuovere la batteria e procedere con la revisione.

Attenzione! Il disco può girare ancora per qualche minuto dopo lo spegnimento dell'utensile. È necessario attendere che si arresti completamente prima di posare l'attrezzo. Prima di procedere con la revisione aspettare che il disco raffreddi. Durante il lavoro sia il disco che il pezzo in lavorazione possono riscaldarsi ad alta temperatura.

Ricorda! Lavorando con la smerigliatrice angolare:

Usare sempre la protezione degli occhi!

Non utilizzare i dischi abrasivi da velocità periferica massima ammessa inferiore a 80 m/s!

Non usare i dischi abrasivi da velocità di rotazione massima ammessa inferiore alla velocità di rotazione della smerigliatrice.

Il valore totale dichiarato delle vibrazioni è stato misurato con il metodo standard e può essere utilizzato per paragonare gli utensili tra di loro. Il valore totale dichiarato delle vibrazioni può essere utilizzato per una valutazione preliminare dell'esposizione.

Attenzione! L'emissione delle vibrazioni durante il funzionamento può discostare dal valore dichiarato, in funzione della modalità di utilizzo dell'utensile.

Attenzione! Determinare i mezzi di sicurezza volti a proteggere l'operatore i quali sono basati sulla valutazione di esposizione in normali condizioni di lavoro (compreso tutte le parti di ciclo di lavoro, per esempio quando l'utensile rimane fermo o quando funziona a vuoto o durante l'attivazione).

MANUTENZIONE E REVISIONI

ATTENZIONE! Prima della regolazione, manutenzione o manutenzione, scollegare l'utensile dalla presa di corrente. Al termine del lavoro è necessario verificare lo stato tecnico degli strumenti effettuando ispezioni visive e valutando: il corpo e la maniglia, il cavo elettrico con spina e pressacavo, il funzionamento dell'interruttore elettrico, la pervietà dei fori di ventilazione, lo scintillamento delle spazzole, il rumore dei cuscinetti e degli ingranaggi, l'avviamento e uniformità di funzionamento. Durante la garanzia l'utente non può aggiungere altri elettrotensili e nemmeno sostituire sottogruppi o componenti, dato che tale comportamento comporta la perdita della garanzia. Tutti i malfunzionamenti osservati alla revisione o durante il lavoro, sono un segnale per procedere con la riparazione presso un punto di assistenza. Dopo aver terminato il lavoro, pulire la cassa, i fori di ventilazione, gli interruttori, le maniglie supplementari ed i coperchi per esempio con il flusso d'aria (ad una pressione non superiore a 0,3 MPa), con il pennello oppure con un panno asciutto senza usare prodotti chimici o detergenti. Pulire gli utensili e i portautensili con un panno pulito ed asciutto.

APPARAATKARAKTERISTIEKEN

De hoekslijpmachine is een elektrisch gereedschap dat bedoeld is voor het slijpen en snijden van metaal en minerale bouwmaterialen zoals baksteen, natuursteen, kunstmatig steen, beton, tegels etc. met behulp van slijpschijven en -stenen die worden geselecteerd op basis van het betreffende materiaal. Het apparaat mag in geen geval worden gebruikt voor het bewerken van andere materialen dan hierboven genoemd, bijv. voor het slijpen en snijden van hout of voor polijstwerk. Correcte, betrouwbare en veilige werking van de slijpmachine hangt af van juiste exploitatie.

Lees daarom voorafgaand aan ingebruikname van het apparaat de volledige gebruikershandleiding en bewaar deze goed.

Draag altijd oogbescherming!

Gebruik geen slijpstenen met een maximale omtreksnelheid van onder de 80 m/s!

Gebruik geen slijpstenen met een maximale rotatiesnelheid die lager is dan de rotatiesnelheid van de slijpschijf.

De leverancier stelt zich niet aansprakelijk voor schade ten gevolge van het niet naleven van de veiligheidsregels en aanbevelingen.

UITRUSTING

Het product wordt in complete toestand geleverd maar moet worden gemonteerd voorafgaand aan de werkzaamheden. Tezamen met het product worden geleverd: accu, oplaadstation (oplader), afscherming slijpschijf, sleutel voor het vastzetten van de slijpstenen en een extra handvat. Er worden geen slijpschijven meegeleverd. Het product YT-828291 wordt geleverd zonder batterij en zonder laadstation.

TECHNISCHE PARAMETERS

Parameter	Eenheid	Waarde
Catalogusnummer		YT-82829, YT-828291
Netspanning	[V]	18 DC
Nominale toeren	[min ⁻¹]	2000 - 9000
Diameter slijpschijf	[mm]	125
Diameter opening slijpschijf	[mm]	22,2
Spiluiteinde		M14
Massa	[kg]	1,6
Lawaainiveau		
- akoestische druk $L_{pa} \pm K_{pa}$	[dB(A)]	82,6 ± 3,0
- vermogen $L_{WA} \pm K_{WA}$	[dB(A)]	93,6 ± 3,0
Vibratieniveau $a_{hV,AC} \pm K$	[m/s ²]	6,2 ± 1,5 / 5,8 ± 1,5
Isolatieklasse		III
Beveiligingsniveau		IPX0
Accutype		Li-Ion
Accu-capaciteit*	[Ah]	3
Oplader*		
Ingangsspanning	[V]	220 - 240
Netfrequentie	[Hz]	50 / 60
Uitgangsspanning	[V]	21 DC
Ingangsstroom	[A]	2,4
Nominaal vermogen	[W]	60
Oplaadtijd**	[h]	1,5

ALGEMENE VEILIGHEIDSVORSCHRIFTEN

LET OP!! Lees al deze instructies. Het niet naleven van de instructies kan leiden tot elektrische schokken, brand of persoonlijk letsel. De term „elektrisch gereedschap“ dat wordt gebruikt in de instructies verwijst naar alle apparaten die worden aangedreven door elektrische stroom zowel bedraad als draadloos.

NALEVEN VAN ONDERSTAANDE INSTRUCTIES

Werkplaats

Houd de werkplek goed verlicht en schoon. Een rommelige werkplek en slechte verlichting kunnen leiden tot ongelukken.

Men dient het gereedschap niet te gebruiken in een omgeving met verhoogd risico op ontploffing die brandbare vloeistoffen, gassen of dampen bevatten. Van elektrisch gereedschap kunnen vonken afkomen die brand kunnen veroorzaken

indien deze vonken in aanraking komen met brandbare gassen of dampen.

Geen kinderen of omstanders toelaten tot de werkplaats. Concentratieverlies kan leiden tot controleverlies over het apparaat.

Elektrische veiligheid

De stekker van de elektrische kabel dient te passen in het stopcontact. Men dient de stekker niet aan te passen. Het is verboden gebruik te maken van adapters om op die wijze de stekker geschikt te maken voor het stopcontact. Een niet aangepaste stekker die past op het stopcontact vermindert het risico op elektrische schokken.

Vermijd contact met geaarde oppervlakken zoals buizen, verwarming en koelers. Aarding van het lichaam verhoogt het risico op een elektrische schok.

Het elektrisch gereedschap niet blootstellen aan contact met regen of vocht. Water en vocht dat in het elektrische apparaat terecht komt vergroot de kans op een elektrische schok.

De stroomkabel niet overbelasten. Gebruik de stroomkabel niet om het apparaat te dragen of om de stekker uit het stopcontact te trekken. Vermijd contact van de stroomkabel met hitte, olie, scherpe randen en bewegende delen. Een beschadigde stroomkabel verhoogt het risico op een elektrische schok.

In geval van werkzaamheden in de open lucht dient men gebruik te maken van verlengsnoeren die bestemd zijn voor gebruik buitenshuis. Het gebruik van een correcte verlengsnoer vermindert het risico op elektrische schokken.

Indien het gebruik van het elektrische gereedschap in een vochtige omgeving onvermijdbaar is dient men ter bescherming tegen voedingsspanning gebruik te maken van een aardlekschakelaar (RCD). De toepassing van een aardlekschakelaar vermindert het risico op een elektrische schok.

Persoonlijke bescherming

Start de werkzaamheden indien men in een goede lichamelijke en geestelijke conditie verkeerd. Besteed aandacht aan hetgeen dat men doet. Verricht geen werkzaamheden indien men moe is of onder invloed van medicijnen of alcohol. Een moment van onoplettendheid kan leiden tot ernstige verwondingen.

Maak gebruik van persoonlijke beschermingsmiddelen. Draag altijd een veiligheidsbril. Het gebruik van persoonlijke beschermingsmiddelen, zoals stofmaskers, veiligheidsschoenen, helmen en gehoorbeschermers verminderen het risico op ernstig lichamenlijk letsel.

Voorkom het onbedoeld inschakelen van gereedschap. Controleer of de elektrische schakelaar zich in de positie "uit" bevindt voordat het gereedschap wordt aangesloten op het elektriciteitsnet. Het vasthouden van het apparaat met de vinger op de schakelaar of het aansluiten van het elektrische apparaat op het moment dat de schakelaar op "aan" staat kan leiden tot ernstig persoonlijk letsel.

Voordat men het elektrische gereedschap inschakelt dient men eventuele sleutels en andere gereedschappen die zijn gebruikt voor het instellen te verwijderen. Een sleutel die is achtergelaten op de roterende onderdelen van het gereedschap kunnen leiden tot ernstige verwondingen.

Blijf in evenwicht. Blijf de gehele tijd in de juiste houding. Dit maakt het makkelijker het elektrische apparaat onder controle te houden in geval van onverwachte situaties tijdens het gebruik.

Maak gebruik van beschermende kleding. Draag geen loszittende kleding en sieraden. Houd het haar, kleding en werkschoenen uit de buurt van bewegende delen van het elektrische gereedschap. Loszittende kleding, sieraden of lange haren kunnen in aanraking komen met de bewegende delen van het gereedschap. **Maak gebruik van stofafschieders of stofzakken indien van toepassing. Zorg ervoor dat dit correct wordt vastgemaakt.** De toepassing van een stofafzuiging vermindert het risico op ernstige verwondingen.

Gebruik van het elektrische apparaat

Het elektrische apparaat niet belasten. Maak gebruik van gereedschap dat nodig is voor de desbetreffende werkzaamheden. Correct gereedschap dat bestemd is voor de desbetreffende werkzaamheden zorgt voor efficiëntere en veiligere werkzaamheden.

Maak geen gebruik van het elektrische gereedschap indien de schakelaar niet werkt. Gereedschap dat niet kan worden gecontroleerd door middel van de schakelaar is gevaarlijk en dient te worden gerepareerd.

Trek de stekker uit het stopcontact voordat men het apparaat gaat afstellen, toebehoren gaat vervangen of voordat men het gereedschap wilt opslaan. Dit voorkomt het onbedoeld inschakelen van het elektrische gereedschap.

Bewaer het gereedschap buiten het bereik van kinderen. Laat ongeschoolde personen geen gebruik maken van het gereedschap. Het elektrisch gereedschap kan gevaarlijk zijn in de handen van ongeschoolde personen.

Zorg voor het juiste onderhoud van het gereedschap. Controleer het gereedschap op fouten of loszittende onderdelen. Controleer de onderdelen op beschadigingen. In geval van eventuele gebreken dient men dit te repareren voordat men gebruik gaat maken van het elektrische apparaat. Veel ongelukken worden veroorzaakt door onjuist onderhouden gereedschap. **Houd snijgereedschappen scherp en schoon.** Goed onderhouden snijgereedschappen zijn makkelijker te controleren tijdens de werkzaamheden.

Gebruik elektrisch gereedschap en accessoires in overeenstemming met deze instructies. Gebruik gereedschappen voor het beoogde doel, rekening houdend met het type en de arbeidsomstandigheden. Het gebruik van gereedschappen voor andere werkzaamheden dan de bestemming daarvan kan de kans op gevaarlijke situaties te verhogen.

Reparatie

Repareer het gereedschap alleen op de daarvoor gerechtigde plaatsen en maak alleen gebruik van originele onderdelen. Dit garandeert een goede veiligheid van het elektrisch gereedschap.

AANVULLENDE VEILIGHEIDSINSTRUCTIES

Het gereedschap is alleen bedoeld voor slijpen, schuren met schuurpapier schuren met staalborstels en snijden. Neem alle waarschuwingen, instructies, afbeeldingen en specificaties door, die bij uw elektrisch gereedschap zijn meegeleverd. Het niet naleven van alle onderstaande instructies kan tot een elektrische schok, brand en/of ernstige letsels leiden.

Het polijsten met het gereedschap of een gebruik voor andere dan de in deze instructie beschreven doeleinden is niet toegestaan. Een uitvoering van werkzaamheden, waarvoor het gereedschap niet was bestemd, kan een risico en ernstige letsels tot gevolg hebben.

Gebruik geen accessoires die niet door de fabrikant voor dit gereedschap zijn ontworpen en toegelaten. Een mogelijkheid van montage betekent niet dat de accessoires een veilige werking garanderen.

De maximale draaisnelheid van accessoires moet niet lager zijn dan de maximale draaisnelheid van het gereedschap. De accessoires met een draaisnelheid, die lager dan de draaisnelheid van het gereedschap is, kunnen in stukken uiteenvallen.

De buitendiameter en de dikte van deze accessoires moeten binnen de voor het gereedschap bepaalde afmetingen liggen.

De accessoires met verkeerde afmetingen kunnen niet goed afgeschermd en dus bediend worden.

De grootte van het asgat, van wielen, schijven, flenzen en andere accessoires moet met de grootte van gereedschapspil overeenkomen. De accessoires, waarvan de grootte van asgat met de grootte van de gereedschapspil overeenkomt, zullen na het inschakelen trillen - daardoor kan men de controle over het gereedschap verliezen.

Geen beschadigde accessoires gebruiken! Controleer voor elk gebruik de toestand van accessoires op splinters, scheuren, scheuringen en overmatige slijtage. Als de accessoires vallen, moet u deze op eventuele beschadigingen controleren of de nieuwe, onbeschadigde accessoires monteren. Na een inspectie en installatie van accessoires zorg ervoor dat uzelf en de derden buiten de risicozone (draaivlak van accessoires) verblijven. Vervolgens start het gereedschap voor een minuut met maximale draaisnelheid. Tijdens deze test zullen de beschadigde accessoires vernietigd worden.

Persoonlijke beschermingsmiddelen dragen. Afhankelijk van de toepassing gelaatsbescherming, masker of veiligheidsbrillen dragen. Indien nodig gebruik stofmaskers, gehoorbescherming, veiligheidshandschoenen en schorten om een bescherming tegen kleine stukjes van accessoires of werkmaterialen te krijgen. De oogbescherming moet vliegende stukjes kunnen stoppen, die tijdens het werken ontstaan. Het moet de stof filteren, die tijdens het werken ontstaat. Een te lange blootstelling aan het lawaai kan een gehoorverlies veroorzaken.

Houd het gereedschap alleen vast bij de geïsoleerde greepoppervlakken, als u een werkzaamheid uitvoert waarbij de schijf met onzichtbare bekabeling of met het eigen snoer in aanraking kan komen. Als een draad onder spanning wordt geraakt door de schijf, komen onbedekte metaalonderdelen van het gereedschap onder spanning te staan en de gebruiker krijgt een elektrische schok.

Houd omstanders op veilige afstand van uw werkplaats. Iedereen die de werkplaats betreedt, moet persoonlijke beschermingsmiddelen dragen. Spaanders van een werkstuk of gebroken accessoires kunnen weg worden geslingerd.

Plaats het netsnoer uit de buurt van het draaiende elementen van het gereedschap. Als u de controle verliest, kan het netsnoer worden doorgesneden of gegrepen en uw hand of arm kan naar de draaiende elementen van de machine worden getrokken.

Leg het elektrische gereedschap pas neer als de draaiende elementen volledig tot stilstand zijn gekomen. Als de draaiende elementen nog draaien en in aanraking komen met het oppervlak, kan het gereedschap uit uw hand worden getrokken en kunt u de controle verliezen.

Stel het gereedschap niet in werking wanneer u dit naast u draagt. Het draaiend gedeelte kan dan per ongeluk in contact komen met uw kleding, blijven haken en het gereedschap in de richting van uw lichaam trekken.

Reinig regelmatig de ventilatieopeningen van het gereedschap. De ventilator van de motor zuigt stof naar binnen in de behuizing en opeenhoping van metaalpoeder kan tot kortsluiting leiden. Een ophoping van metaaldeeltjes in stof verhoogt het risico op een elektrische schok.

Werk nooit met het gereedschap in de buurt van brandbare materialen. De tijdens het werken ontstaande vonken kunnen een brand van dergelijke materialen veroorzaken.

Gebruik geen accessoires die een vloeistofkoeling vereisen. Gebruik van water of andere koelvloeistoffen kan tot een elektrische schok leiden.

De schroefdraad van de accessoires moet met de schroefdraad van spil in slijper overeenkomen. Bij accessoires die met gebruik van flenzen worden gemonteerd, moet het asgat van de accessoires aan de grootte van montageflens passen. Door de accessoires, waarvan de asgaten niet met het elektrogereedschap overeenkomen, kan de machine in onbalans raken, te sterk trillen en een verlies van controle veroorzaken.

De waarschuwingen met betrekking tot de terugslag van elektrogereedschap (naar de bediener).

Terugslag van het gereedschap naar de bediener is een plotselinge reactie op geblokkeerde of beklemd slijpschijf, polijstband, staalborstel of een andere accessoire. Blokkade of beknelling veroorzaakt dat de accessoire stop met draaien, maar het

gereedschap draait in een richting tegengesteld aan de draaiing van de accessoire.

Bijvoorbeeld: als een slijpschijf is geblokkeerd of bekneld door het werkstuk, kan de rand van de slijpschijf, die in het punt van beknelling komt, door het oppervlak van het materiaal dringen, waardoor de schijf kan wegvallen of uitgeworpen worden.

De schijf kan ook in de richting naar of weg van de bediener springen, afhankelijk de richting, waarin de slijpschijf op het moment van beknelling draait. In zulke omstandigheden kunnen de slijpschijven ook breken.

Een terugslag in de richting van bediener is een gevolg van het verkeerde gebruik en / of niet naleven van de instructies van de handleiding. Deze situatie kan men voorkomen, door de onderstaande aanbevelingen na te leven.

Houd altijd het gereedschap met beide handen vast, zorg ook voor de juiste positie van uw lichaam en armen, zodat u de krachten die tijdens de terugslag ontstaan, kunt tegenhouden. Gebruik altijd de hulphandgreep (indien meegeleverd), daardoor controleert u maximaal het gereedschap bij een terugslag of onverwachte terugdraaiing tijdens het opstarten. De bediener kan de terugdraaiing of een terugslag van het gereedschap controleren met de juiste voorzorgsmaatregelen.

Raak nooit met uw handen in de buurt van draaiende gereedschapselementen. De draaiende elementen kunnen, bij een terugslag in contact met uw hand komen.

Plaats uw lichaam niet in het gebied, waarin het gereedschap tijdens de terugslag kan komen. De terugslag verplaatst het gereedschap in de richting tegengesteld van de rotatie van de slijpschijf, in het punt, waar deze is bekneld.

Wees extra voorzichtig bij het werken aan hoeken, scherpe randen enz. Voorkom dat de slijpschijf gaat springen of wordt bekneld. Tijdens het bewerken van hoeken of scherpe randen bestaat er een verhoogde risico dat de slijpschijf wordt bekneld dat kan een verlies van controle of een terugslag van het gereedschap tot gevolg hebben.

Gebruik met het gereedschap geen schijven met zaagketting of cirkelzaagbladen. Gebruik van dergelijke bladen veroorzaakt vaak terugslagen en een verlies van controle.

Waarschuwingen met betrekking tot slijpen en snijden met slijpschijven

Gebruik alleen slijpschijven die geschikt zijn aan het gereedschap en de beschermkappen die specifiek voor bepaalde schijftype zijn ontworpen.

De schijven, waarvoor het gereedschap niet is ontworpen, hebben geen goede bescherming en zijn niet veilig.

Een bolle slijpschijf moet zo gemonteerd worden dat het slijppoppervlak niet buiten het beschermingsoppervlak van flens in beschermkap uitsteekt. Verkeerde montage van een schijf, die buiten de beschermkap uitsteekt, tijdens het werken brengt een gevaar met zich mee.

De beschermkap moet stevig aan het gereedschap worden bevestigd en in zodanige positie geplaatst, die maximale veiligheid garandeert, zodat zo klein mogelijk gedeelte van schijf in de richting van bediener is onthuld. De beschermkap beschermt de bediener tegen eventueel afgebroken schijfdelen en voorkomt een onbedoeld contact met de schijf.

De schijven mag u toepassen alleen voor het beoogde gebruik. Bijvoorbeeld: gebruik nooit een snijschijf voor het slijpen. De snijschijven zijn voor een omtrekbelasting ontworpen, de zijdelingse krachten kunnen de schijf breken.

Gebruik altijd onbeschadigde klemschijven, die juiste afmetingen hebben (aan de slijpschijf aangepast). De juiste klem-schijven verminderen de kans op beschadiging van de slijpschijf. De klemschijven voor de snijschijven kunnen verschillen van de klemschijven voor de slijpschijven.

Gebruik geen versleten slijpschijven van grotere gereedschappen. Een slijpschijf met grotere diameter is niet geschikt voor de hogere draaisnelheid van kleinere gereedschappen en kan breken.

Waarschuwingen met betrekking tot slijpen met schuurpapier

Gebruik geen te grote schuurpapier-schijven. Bij keuze van de slijpschijf volg de aanbevelingen van de producent. Een schuurpapier die buiten de schijf uitsteekt, kan verwonding veroorzaken en verhoogt ook het risico van beklemming, afscheuren of een terugslag naar de bediener.

Waarschuwingen met betrekking tot de werking met de staalborstel

Wees voorzichtig, want de draadstukjes worden uit de staalborstel uitgeworpen ook tijdens gewone werkzaamheden. Overbelast de draden niet door teveel kracht op de staalborstel uit te oefenen. De borstelraden kunnen gemakkelijk door lichte kleding en/of huid dringen.

Als het gebruik van beschermkappen tijdens het werken met een staalborstel wordt aanbevolen, zorg ervoor, dat de staalborstel niet met de beschermkap in aanraking komt. De draadborstel kan zijn diameter vergroten onder invloed van belasting en centrifugale kracht.

VOORBEREIDING OP DE WERKZAAMHEDEN

LET OP! Alle handelingen die in dit hoofdstuk worden vermeld, dienen plaats te vinden na het afsluiten van de spanning. De accu moet afgekoppeld zijn van het apparaat!

Veiligheidsinstructies opladen accu

Let op! Zorg er voorafgaand aan het opladen voor dat de behuizing van de voeding, de kabel en de stekker niet gebarsten of beschadigd zijn. Het is verboden om het oplaadstation of de voeding te gebruiken wanneer deze onjuist werken of beschadigd

zijn! Voor het opladen van de accu mogen uitsluitend het bijgeleverde oplaadstation en de bijgeleverde voeding worden gebruikt. Gebruik van een andere voeding kan leiden tot brand of beschadiging van het apparaat. Het opladen van de accu mag uitsluitend plaatsvinden in een gesloten, droge ruimte die is beveiligd tegen toegang van onbevoegden en met name kinderen. Het oplaadstation en de voeding mogen niet worden gebruikt zonder toezicht van een volwassene! Indien de ruimte waarin het opladen plaatsvindt, verlaten moet worden, haal het apparaat dan van de stroom door de voeding uit het stopcontact te trekken. Indien er rook, een vreemde geur o.i.d. uit de oplader komt, trek de stekker van de oplader dan direct uit het stopcontact!

De boormachine wordt geleverd met niet-opgeladen accu. Daarom dient deze voorafgaand aan de werkzaamheden te worden opgeladen conform de procedure die hieronder beschreven is, met behulp van de meegeleverde voeding en het oplaadstation. Li-Ion-accu's (lithium-ion) beschikken niet over een 'geheugen', zodat ze op ieder gewenst moment kunnen worden opgeladen. Het is echter aanbevolen om de accu leeg te laten lopen tijdens normaal werk en vervolgens volledig op te laden. Indien dergelijke hantering vanwege het type werk niet altijd mogelijk is, dient deze procedure tenminste eens per 10 à 15 werkcyclus te worden herhaald. De accu mag in geen geval worden ontladen door elektroden aan te sluiten. Dit leidt tot onherstelbare schade! De oplaadstatus van de accu mag ook niet worden nagegaan door een elektrode aan te sluiten en het vonken te controleren.

Bewaren van de accu

Zorg voor de juiste opslagomstandigheden om de levensduur van de accu te verlengen. Deze duurt ongeveer 500 oplaad-ontlaadcycli. Bewaar de accu bij een temperatuur van 0 tot 30 graden Celsius en een luchtvochtigheid van 50%. Laad de accu op tot ca. 70% wanneer je deze langere tijd wilt opslaan. In geval van langere opslag de accu eens per jaar opladen. Vermijd overmatig opladen van de accu, daar dit de levensduur verkort en kan leiden tot onherstelbare schade.

De accu zal tijdens opslag langzaam ontladen vanwege lekstroom. Het zelfontladingsproces hangt af van de opslagtemperatuur; hoe hoger deze is, des te sneller is de batterij leeg. In geval van onjuiste opslag van de batterij kan lekkage van het elektrolyt plaatsvinden. In geval van lekkage het elektrolyt verzamelen met een neutraal middel. De ogen in geval van contact met het elektrolyt grondig uitspoelen en vervolgens onmiddellijk een arts raadplegen. **Gebruik van het apparaat met beschadigde accu is verboden.**

In geval van volledig verbruik van de accu moet deze worden afgegeven bij een gespecialiseerd verzamelpunt voor de verwerking van dergelijk afval.

Accutransport

Lithium-ion-accu's zijn volgens de wet gevaarlijk materiaal. De gebruiker van het apparaat kan apparaten met accu of de accu zelf over land vervoeren. Hierbij hoeft niet te worden voldaan aan aanvullende voorwaarden. In geval van het opdragen van transport aan derden (bijv. verzending door een koerier) dienen de regels voor transport van gevaarlijke materialen te worden nageleefd. Neem voorafgaand aan de verzending contact op met een persoon die over de juiste kwalificaties beschikt.

Het is verboden om beschadigde accu's te vervoeren. Tijdens het transport moeten de gedemonteerde accu's uit het apparaat verwijderd worden en de blootliggende contacten worden beveiligd door ze bijv. met isoleertape af te plakken. Beveilig de accu's zo in de verpakking dat ze zich niet binnenin de verpakking kunnen bewegen tijdens het transport. Leef ook de landelijke voorschriften na op het gebied van transport van gevaarlijke materialen.

Opladen van de accu

Let op! Koppel voorafgaand aan het opladen de voeding van het oplaadstation van het stroomnet af door de stekker uit het stopcontact te trekken. De accu en de klemmen ontdoen van vuil en stof met een zacht en droog doekje.

De accu beschikt over een ingebouwde oplaadindicator. Door op de knop te drukken gaan de diodes (II) branden. Hoe sterker ze dit doen, hoe voller de accu is opgeladen. Wanneer de diodes na indrukken van de knop niet gaan branden, is de accu leeg.

Koppel de accu af van het apparaat.

Steek de accu in het oplaadcontact (II).

Sluit de oplader aan op het stroomnet.

Er gaat een rode diode branden ter indicatie dat het opladen bezig is.

Na voltooiing van het opladen gaat de rode diode uit en gaat er een groene diode branden, wat betekent dat de accu volledig is opgeladen.

Trek de stekker uit het stopcontact.

Verwijder de accu uit het oplaadstation door op de accugrendelknop te drukken.

Let op! Indien na het aansluiten van de oplader op de stroom de groene diode brandt, is de accu volledig opgeladen. In dat geval begint de oplader niet met opladen.

MONTAGE VAN MEEGELEVERDE ONDERDELEN

Montage van de afscherming van de slijpschijf

Breng de afscherming van de schijf aan op het cilindrische gedeelte van de behuizing, rondom de spil, en zet de afscherming met behulp van een schroef of klem zo vast dat deze recht, stevig en zeker gemonteerd is. Plaats de afscherming van de slijpschijf zo dat het niet-afgeschermd gedeelte van de schijf zo ver mogelijk bij de handen van de bediener vandaan is. De slijpmachine nooit gebruiken zonder juist gemonteerde afscherming!

Tezamen met de slijpmachine wordt een afscherming geleverd die alleen juiste bescherming biedt tijdens het slijpen met behulp van slijpschijven en schijven die gebruik maken van schuurpapier en sommige draadborstels. De schijf mag na montage op de spil niet buiten de randen van de afscherming komen. Neem in geval van ander soort toegestaan werk contact op met de fabrikant om afscherming te bestellen die geschikt is voor dit type werk.

Montage extra handgreep

Monteer de handgreep door deze goed vast te draaien aan de kop van het apparaat. De handgreep beschikt over een houder waar een sleutel kan worden bewaard voor het vastzetten van slijpstenen. Dit maakt het opbergen van de sleutel eenvoudiger. Na afloop van de werkzaamheden waarbij de sleutel vereist is, deze in de houder plaats en er voor zorgen dat deze niet vanzelf kan verplaatsen door zijn eigen gewicht.

BEDIENEN VAN DE SLIJPSCHIJVEN

LET OP! De montage van de slijpschijven mag uitsluitend plaatsvinden wanneer het apparaat van de voedingsspanning is afgekoppeld.. **Demonteer de accu van het apparaat!**

Montage van de slijpschijven

Koppel de voedingsspanning af van het apparaat Demonteer de accu van het apparaat!

Let er tijdens montage op dat rand A (IV) aan de onderzijde van de spil en de borgringen precies op elkaar liggen.

Plaats de bovenste borgring op de spil.

Plaats de slijpschijf op de spil en de bovenste borgring

Schroef de onderste borgring stevig vast op de spil.

Druk de blokkade van de spil in en draai de onderste borgring aan m.b.v. de sleutel. Laat vervolgens de blokkadeknop weer los.

Monteer de accu in het apparaat, schakel het apparaat in en observeer de werking gedurende ca. 1 min. zonder het apparaat te belasten.

Demonteer de accu en controleer of de schijven nog vast zitten.

Plaatsing van de borgringen

Let erop dat de schijven op de montageplek pop de spil verschillend van dikte kunnen zijn.

De plaatsing van de borgringen (III) verschilt naar gelang de gebruikte slijpschijven: dun (dikte tot 3,2 mm) of dik (dikker dan 3,2 mm). Geen schijven gebruiken die dikker zijn dan 6 mm.

Demontage van de slijpschijven

Schakel de slijpmachine uit en demonteer de accu.

Druk de blokkade van de spil in en draai de onderste borgring los m.b.v. de sleutel. Verwijder vervolgens de slijpschijf van de spil. Ontdoe de spil en de borgringen van stof en andere verontreinigingen die tijdens het werk zijn ontstaan.

Soorten slijpschijven

Voor werk met de slijpmachine kan elke slijpsteen worden genomen die geschikt is voor gebruik met hoekslijpmachines met een toegestane rotatiesnelheid van tenminste 80 m/s en montage- en buitenste diameters zoals vermeld in de tabellen met technische gegevens.

Indien de slijpschijf is uitgerust met een opening zonder schroefdraad, moeten borgringen worden gebruikt voor montage.

Het is ook mogelijk om schijven te monteren met een buitenste diameter zoals vermeld in de tabel met technische gegevens en uitgerust met een M14 gat met schroefdraad. In een dergelijk geval hoeven er geen borgringen te worden gebruikt en kan de schijf direct op de spil vastgedraaid worden en klem worden gezet met een knop. De schijf moet strak worden aangedraaid met een platte sleutel (die niet behoort tot de uitrusting van de slijpmachine).

In geval van schijven die de montage van schuurpapier met klittenband mogelijk maken, mogen alleen schijven met schuurpapier worden gebruikt een diameter zoals vermeld in de technische gegevenstabel. Plaats de schuurcirkels centraal op de schijf. De rand van de cirkel mag niet over de schijfrand heen uitsteken.

Ook is het mogelijk om diamantschuurschijven te gebruiken met afmetingen zoals vermeld in de technische gegevenstabel, bedoeld voor droog snijden en slijpen. Deze montage dient net zo plaats te vinden als in geval van slijpschijven.

Voor het bewerken van metaal wordt aanbevolen om slijpschijven te gebruiken van materialen die bedoeld zijn voor de bewerking van het gegeven materiaal. Lees de documenten die mee zijn geleverd met de slijpschijf.

Voor het bewerken van keramisch materiaal kunnen slijpschijven worden gebruikt die bedoeld zijn voor de bewerking van steen of diamantschijven, bedoeld voor droog werk.

Draadborstels en schijven met schuurpapier zijn geschikt voor het verwijderen van oude laklagen van een metalen ondergrond. Het is verboden om het montagegat of spigat te bewerken of reductieringen te gebruiken om de diameter van het montagegat aan te passen op de diameter van de spil. Het is verboden om slijpschijven te gebruiken met een andere montage-diameter dan vermeld in de technische gegevenstabel. Het is verboden om schijven te gebruiken met snijketting of zaagschijf vanwege het feit dat hiermee het risico wordt vergroot op het wegkaatsen van het apparaat in de richting van de gebruiker.

Let op! Het is verboden om andere schijven te gebruiken dan toegestaan volgens deze handleiding, zelfs wanneer ze zouden passen op de spil van de slijpmachine. Ongeschikte schijven kunnen mogelijk de belasting die ontstaat tijdens werk niet weerstaan. Beschadigde of uiteenvallende slijpschijven vormen een risico op ernstig lichamelijk letsel of de dood.

GEBRUIK VAN DE SLIJPMACHINE

Demonteer de accu van het apparaat!

Controleer voorafgaand aan het werk of de behuizing, afscherming en accu niet beschadigd zijn.

Indien er schade wordt ontwaard is verder gebruik van het apparaat verboden!

Monteer de afscherming van de slijpschijf en het handvat.

De slijpmachine nooit gebruiken zonder gemonteerde afscherming van de slijpschijf.

Selecteer het juiste type slijpschijf voor het betreffende werk en monteer de schijf op de spil van de slijpmachine.

Het te bewerken materiaal zo plaatsen dat het niet kan verschuiven of verplaatsen tijdens de bewerking. Gebruik hiervoor bijvoorbeeld een bankschroef of klemmen. De slijpschijf roteert met hoge snelheid en onjuiste montage van het te bewerken materiaal kan het verplaatsen ervan tijdens het werk veroorzaken, wat het risico op ernstig letsel vergroot.

In geval van snijden het te snijden materiaal vastzetten aan beide zijden van de snijlijn, echter op zo'n manier dat de snijschijf niet kan worden gehinderd tijdens het werk. Plaats ondersteuning in de buurt van de randen van het te snijden materiaal en in de buurt van de snijlijn.

Draag oog- en gehoorbescherming en veiligheidshandschoenen.

Controleer of de machine zich in de uitpositie 0 bevindt. Plaats vervolgens de accu in het apparaat.

Neem een goede positie in zodat balans gegarandeerd is en start het apparaat m.b.v. de schakelaar.

De schakelaar bevat een veiligheidsblokkade ter voorkoming van het abusievelijk starten van de slijpmachine. Haal de blokkade naar achter zodat deze op dezelfde hoogte komt als de schakelaar. Vervolgens kan de blokkade worden ingedrukt. De schakelaar kan niet worden geblokkeerd in de ingeschakelde positie; hij moet voortdurend ingedrukt gehouden worden.

Plaats het juiste oppervlak op de schijf aan de hand van het te bewerken materiaal:

- in geval van slijpschijven voor slijpen, slijpen met de zijkanalen en/of voorzijde van het oppervlak,
- in geval van stripschijven, slijpen met het zijoppervlak zodat de strips van het schuurpapier evenwijdig bewegen aan het te bewerken materiaal,
- in geval van schijven met klittenband voor de montage van schuurpapier, slijpen met het zijoppervlak,
- in geval van draadborstels bewerkingen uitvoeren met het uiteinde van de draden en niet met het zijoppervlak,
- in geval van snijschijven snijden met de voorzijde en niet slijpen met het vooroppervlak van de snijschijven.

Snelheidsregeling (VI)

De molen heeft een snelheidsregeling door middel van een draaiknop. Het is mogelijk om de snelheid soepel aan te passen binnen het bereik dat wordt aangegeven in de tabel met technische gegevens. Gebruik een lagere snelheid voor borstels en schuurpapier schuurschijven. Hoge snelheid moet worden gebruikt voor schuur schijven.

Tijdens slijpen met het zijoppervlak de slijpmachine in een maximale hoek van 30 graden houden t.o.v. het te bewerken oppervlak (VII). De slijpmachine vloeiend van u af en naar u toe bewegen.

Tijdens het snijden moet de snijschijf zich in een rechte hoek bevinden t.o.v. het te snijden oppervlak. Niet snijden in een andere hoek. Het is verboden om de snijhoek t.o.v. het te snijden materiaal te veranderen tijdens het snijden. Snijd alleen in een rechte lijn. Het niet opvolgen van de bovenstaande aanbevelingen vergroot het risico op vastraken van de snijschijf in het bewerkte materiaal, hetgeen kan leiden tot wegkaatsen van het apparaat in de richting van de gebruiker of barsten of uiteenvallen van de schijf.

Beweeg de slijpmachine tijdens het snijden in de richting van de rotaties van de schijf (VIII).

Oefen tijdens het werk niet teveel druk uit op het te bewerken materiaal en maak geen abrupte bewegingen, zodat de snijschijf niet vast komt te zitten of barst en scheurt.

Het apparaat mag niet overbelast raken. Zorg dat de temperatuur van het buitenoppervlak niet boven de 60°C komt

Het apparaat schakelt zich uit zodra de schakelaar niet meer wordt ingedrukt.

Na afloop van het werk de slijpmachine uitschakelen, de accu demonteren en inspectie verrichten.

Let op! De schijf kan nog enige tijd rond blijven draaien na het uitschakelen van het apparaat. Wacht totdat de slijpsteen volledig tot stilstand gekomen is voordat u de slijpmachine neerzet. Wacht met inspecteren totdat het schijf afgekoeld is. Tijdens werkzaamheden kunnen zowel de schijf als het te bewerken materiaal zeer heet worden.

Onthoud! Bij het werk met een hoekslijpmachine:

altijd oogbescherming dragen.

geen slijpschijven gebruiken met een maximale omtreksnelheid van onder de 80 m/s.

geen slijpstenen gebruiken met een maximale rotatiesnelheid die lager is dan de rotatiesnelheid van de slijpschijf.

De opgegeven totale vibratiewaarde is gemeten met behulp van een standaard testmethode en kan worden gebruikt om twee apparaten met elkaar te vergelijken. De opgegeven totale vibratiewaarde kan worden gebruikt bij een eerste beoordeling van de expositie.

Let op! De vibratie-emissie tijdens het werk kan afwijken van de opgegeven waarde, afhankelijk van de gebruikswijze van het

apparaat.

Let op! Bepaal veiligheidsmiddelen ter bescherming van de bediener, gebaseerd op de beoordeling van de blootstelling onder daadwerkelijke gebruiksomstandigheden (alle onderdelen van de werkcyclus meegerekend, zoals bijv. de tijd wanneer het apparaat uitgeschakeld is, wanneer het stationair draait en de activatietijd).

ONDERHOUD EN INSPECTIES

OPGELET! Vóór aanvang van de afstelling, technisch onderhoud of onderhoud dient de stekker uit het stopcontact te worden uitgetrokken. Controleer de technische staat van het product na zijn werking door middel van een externe inspectie en een evaluatie van: behuizing en handgreep, elektrisch snoer met stekker, werking van de elektrische schakelaar en doorlaatbaarheid van ventilatieroosters, vonken van borstel, geluidsniveau van lagers en tandwieltjes, opstart en werkinguniformiteit. Tijdens de garantieperiode mag de gebruiker aanvullende elektrotoestellen niet monteren of componenten of bestanddelen vervangen, omdat dit tot garantieverlies zal leiden. Alle bij de inspectie of de werking geobserveerde onregelmatigheden zijn een signaal om het toestel bij de service te laten herstellen. Na beëindiging van de werkzaamheden dienen de behuizing, ventilatieroosters, schakelaars, aanvullende handgreep en covers te worden schoongemaakt bvb. met een luchtstroom (met een druk die niet groter is dan 0,3 MPa), penseel of droge vod zonder gebruik van chemische middelen en schoonmaakvloeistoffen. Gereedschap en houders dienen met een droge, propere vod te worden schoongemaakt.

ΧΑΡΑΚΤΗΡΙΣΤΙΚΑ ΕΡΓΑΛΕΙΟΥ

Ο γωνιακός τροχός αποτελεί ηλεκτροεργαλείο προορισμένο για λείανση και κοπή μετάλλων καθώς και ορυκτών οικοδομικών υλικών όπως κεραμίδι, φυσική και τεχνητή πέτρα, μπετό, σμάλτο κλπ, με την βοήθεια δίσκων λείανσεως που επιλέγονται αντίστοιχα για το συγκεκριμένο υλικό. Σε καμία περίπτωση το εργαλείο δεν επιτρέπεται να χρησιμοποιηθεί για την επεξεργασία υλικών άλλων πέραν των προαναφερόμενων, π.χ. για λείανση και κοπή ξύλου ή στίλβωμα. Η ορθή, αξιόπιστη και ασφαλής εργασία του τροχού εξαρτάται από την κατάλληλη χρήση, για τον λόγο αυτό πριν την χρήση του τροχού:

Πριν την εργασία με το εργαλείο θα πρέπει να διαβάσετε πλήρως τις οδηγίες και να τις τηρείτε.

Να φέρετε πάντοτε προστασία όρασης!

Μην εφαρμόζετε δίσκους λείανσεως μέγιστης επιτρεπόμενης περιστροφικής ταχύτητας μικρότερης από 80 m/s!

Μην εφαρμόζετε δίσκους λείανσεως μέγιστης επιτρεπόμενης περιστροφικής ταχύτητας μικρότερης από την περιστροφική ταχύτητα του τροχού.

Για όλες τις φθορές και τραυματισμούς που προκύπτουν ως αποτέλεσμα της χρήσης του εργαλείου ενάντια στον προορισμό του, την μη τήρηση των κανόνων ασφαλείας και των συστάσεων των παρόντων οδηγιών, ο προμηθευτής δεν φέρει καμία ευθύνη.

ΕΞΟΠΛΙΣΜΟΣ

Το προϊόν παραδίδεται πλήρες, αλλά απαιτεί διεξαγωγή δραστηριοτήτων συναρμολόγησης πριν την έναρξη της εργασίας. Μαζί με το προϊόν παραδίδονται: συσσωρευτής, σταθμός φόρτισης (φορτιστής), κάλυμμα δίσκου λείανσεως, κλειδί στερέωσης δίσκου καθώς και επιπρόσθετη χειρολαβή. Στο σετ δεν περιλαμβάνονται δίσκοι λείανσεως. Το προϊόν YT-828291 παρέχεται χωρίς μπαταρία και χωρίς σταθμό φόρτισης.

ΤΕΧΝΙΚΕΣ ΠΑΡΑΜΕΤΡΟΙ

Παράμετρος	Μονάδα μεγέθους	Τιμή
Αριθμός καταλόγου		YT-82829, YT-828291
Τάση δικτύου	[V]	18 DC
Ονομαστικές στροφές	[min ⁻¹]	2000 - 9000
Διάμετρος δίσκου	[mm]	125
Διάμετρος ανοίγματος δίσκου	[mm]	22,2
Άκρο πείρου		M14
Βάρος	[kg]	1,6
Επίπεδο θορύβου		
- ακουστική πίεση $L_{pA} \pm K_{pA}$	[dB (A)]	82,6 ± 3,0
- ισχύς $L_{WA} \pm K_{WA}$	[dB (A)]	93,6 ± 3,0
Επίπεδο κραδασμών $a_{h,WA} \pm K$	[m/s ²]	6,2 ± 1,5 / 5,8 ± 1,5
Κλάση μόνωσης		III
Βαθμός προστασίας		IPX0
Είδος συσσωρευτή		Li-Ion
Χωρητικότητα συσσωρευτή*	[Ah]	3
Φορτιστής*		
Τάση εισόδου	[V]	220 - 240
Συχνότητα δικτύου	[Hz]	50 / 60
Τάση εξόδου	[V]	21 DC
Ρεύμα εξόδου	[A]	2,4
Ονομαστική ισχύς	[W]	60
Χρόνος φόρτισης**	[h]	1,5

ΓΕΝΙΚΟΙ ΟΡΟΙ ΑΣΦΑΛΕΙΑΣ

ΠΡΟΣΟΧΗ! Διαβάστε καλά τις οδηγίες χρήσης. Η μη τήρηση μπορεί να φέρει την ηλεκτροπληξία, την πυρκαγιά ή τις σωματικές βλάβες. Η έννοια „ηλεκτρικό εργαλείο“ που χρησιμοποιείται στις οδηγίες χρήσης αφορά όλα τα εργαλεία που προωθούνται με το ηλεκτρικό ρεύμα όσο με το καλώδιο τόσο και χωρίς.

ΝΑ ΥΠΑΚΟΥΕΤΕ ΤΙΣ ΠΑΡΑΚΑΤΩ ΟΔΗΓΙΕΣ

Τόπος εργασίας

Ο τόπος της εργασίας πρέπει να διατηρείται καλά φωτιζόμενος και καθαρός. Η ακαταστασία και ο χαμηλός φωτισμός μπορούν να φέρουν ατυχήματα.

Δεν πρέπει να εργάζεστε με τα ηλεκτρικά εργαλεία στο περιβάλλον με το αυξημένο ρίσκο έκρηξης, που περιέχει εύφλε-

κτα υγρά, αέρια ή ατμούς. Τα ηλεκτρικά εργαλεία βγάζουν στίβες, που μπορούν να προκαλέσουν πυρκαγιά σε επαφή με τα εύφλεκτα αέρια ή ατμούς.

Να κρατάτε μακριά τα παιδιά και τα τρίτα πρόσωπα από τον χώρο εργασίας. Η έλλειψη της συγκέντρωσης μπορεί να προκαλέσει την απώλεια ελέγχου στο εργαλείο

Ηλεκτρική ασφάλεια

Ο ρευματολήπτης πρέπει να ταιριάζει με την πρίζα. Απαγορεύεται η τροποποίηση του ρευματολήπτη. Απαγορεύεται η χρήση οποιουδήποτε τύπου προσαρμογέα με σκοπό την προσαρμογή του φως στην πρίζα. Μη τροποποιημένος ρευματολήπτης που ταιριάζει στην πρίζα μειώνει το ρίσκο ηλεκτροπληξίας.

Να αποφεύγετε την επαφή με γειωμένες επιφάνειες τέτοιες όπως οι σωλήνες, τα καλοριφέρ και τα ψυγεία. Η γείωση του σώματος αυξάνει το ρίσκο της ηλεκτροπληξίας.

Δεν πρέπει να εκθέτετε τα ηλεκτρικά εργαλεία σε επαφή με τα ατμοσφαιρικά απόβλητα ή την υγρασία. Το νερό και η υγρασία, που θα εισέλθει στο εσωτερικό του ηλεκτρικού εργαλείου αυξάνει το ρίσκο της ηλεκτροπληξίας.

Να μην επιβαρύνεται το καλώδιο τροφοδότησης. Να μην χρησιμοποιείτε το καλώδιο τροφοδότησης για τη μεταφορά, τη σύνδεση και την αποσύνδεση του φως από τη πρίζα. Να αποφεύγετε την επαφή του καλωδίου τροφοδότησης με τη θερμότητα, τα λάδια, τα κοφτερά αντικείμενα και τα κινητά στοιχεία. Η βλάβη του καλωδίου τροφοδότησης αυξάνει το ρίσκο ηλεκτροπληξίας.

Στην περίπτωση της εργασίας εκτός κλειστών χώρων πρέπει να χρησιμοποιείτε τις μπαταντζές που προορίζονται για την εργασία εκτός των κλειστών χώρων. Η χρήση της κατάλληλης μπαταντζής μειώνει το ρίσκο της ηλεκτροπληξίας.

Στην περίπτωση, όπου η χρήση του ηλεκτρικού εργαλείου σε υγρό περιβάλλον είναι αναπόφευκτη, ως την προστασία από την τάση τροφοδότησης πρέπει να χρησιμοποιείτε τη συσκευή υπολειπόμενου ρεύματος (RCD). Η χρήση του RCD μειώνει το ρίσκο ηλεκτροπληξίας.

Η προσωπική ασφάλεια

Ξεκίνησε την εργασία σε καλή φυσική και ψυχική κατάσταση. Δώσε προσοχή σε αυτό που κάνεις. Να μην εργάζεσαι κουρασμένος ή υπό την επιρροή των φαρμάκων ή του αλκοόλ. Ακόμα και μια στιγμή απροσεξίας κατά την εργασία μπορεί να φέρει τις σοβαρές σωματικές βλάβες.

Χρησιμοποίησε τα μέσα της προσωπικής ασφάλειας. Να φοράς πάντα τα γυαλιά προστασίας. Η χρήση των μέσων της προσωπικής ασφάλειας, τέτοιων όπως οι μάσκες κατά της σκόνης, τα προστατευτικά υποδήματα, τα κράνη και οι ωατοπίδες μειώνουν το ρίσκο των επικίνδυνων σωματικών βλαβών.

Να αποφεύγεται η τυχαία ενεργοποίηση του εργαλείου. Βεβαιωθείτε, ο ηλεκτρικός διακόπτης είναι στη θέση „ενεργοποιημένος” πριν τη σύνδεση του εργαλείου στο δίκτυο ηλεκτρικής ενέργειας. Το κράτημα του εργαλείου με το δάχτυλο στο διακόπτη ή η σύνδεση του ηλεκτρικού εργαλείου, όταν ο διακόπτης είναι στη θέση „ενεργοποιημένος” μπορεί να φέρει σοβαρές σωματικές βλάβες.

Πριν την ενεργοποίηση του ηλεκτρικού εργαλείου αφαίρεσε όλα τα κλειδιά και τα ηλεκτρικά εργαλεία, που χρησιμοποιήθηκαν για τη ρύθμισή του. Το αφημένο κλειδί στα περιστρεφόμενα στοιχεία του εργαλείου μπορεί να φέρει τις σοβαρές σωματικές βλάβες.

Διατήρησε την ισορροπία. Διατήρησε συνέχεια την κατάλληλη θέση. Αυτό θα σου επιτρέψει τον πιο εύκολο έλεγχο στο ηλεκτρικό εργαλείο σε περίπτωση των αναπόφευκτων καταστάσεων κατά την εργασία.

Φόρα την ένδυση προστασίας. Να μην φοράτε την χαλαρή ένδυση και κοσμήματα. Κράτα τα μαλλιά, την ένδυση και τα γάντια εργασίας μακριά από τα κινητά μέρη του ηλεκτρικού εργαλείου. Η χαλαρή ένδυση, τα κοσμήματα ή τα μακριά μαλλιά μπορούν να πιαστούν στα κινητά μέρη του εργαλείου. **Χρησιμοποίησε τους συλλέκτες σκόνης ή τα δοχεία για τη σκόνη, εάν το εργαλείο είναι εξοπλισμένο σε τέτοια. Φρόντισε ώστε να τα εγκαταστήσεις καλά.** Η χρήση του συλλέκτη της σκόνης μειώνει το ρίσκο των σοβαρών σωματικών βλαβών.

Η χρήση του ηλεκτρικού εργαλείου

Να μην επιβαρύνετε το ηλεκτρικό εργαλείο. Χρησιμοποίησε το κατάλληλο εργαλείο για τη συγκεκριμένη εργασία. Η κατάλληλη επιλογή του εργαλείου για τη συγκεκριμένη εργασία, θα σου εξασφαλίσει την πιο αποδοτική και ασφαλή εργασία.

Να μην χρησιμοποιείται το ηλεκτρικό εργαλείο, εάν δεν λειτουργεί ο ηλεκτρικός διακόπτης του ρεύματος. Το εργαλείο, που ελέγχεται με τη βοήθεια του διακόπτη του ρεύματος είναι επικίνδυνο και πρέπει να δοθεί προς επισκευή.

Βγάλε το φως από την πρίζα πριν τη ρύθμιση, την αλλαγή των ανταλλακτικών ή την αποθήκευση του εργαλείου. Αυτό θα επιτρέψει την αποφυγή της τυχαίας ενεργοποίησης του ηλεκτρικού εργαλείου.

Το εργαλείο να φυλάσσεται μακριά από τα παιδιά. Να μην επιτρέπεται να εργάζονται με το εργαλείο τα πρόσωπα που δεν εκπαιδεύτηκα. Το ηλεκτρικό εργαλείο μπορεί να είναι επικίνδυνο στα χέρια ενός μη εκπαιδευμένου.

Εξασφάλισε την καλύτερη συντήρηση του εργαλείου. Έλεγξε το εργαλείο από τη γωνία του μη ταιριαστού και των χαλαροτήτων των κινητών τμημάτων. Έλεγξε εάν το οποιοδήποτε στοιχείο του εργαλείου δεν είναι κατεστραμμένο. Στην περίπτωση της ανακάλυψης των βλαβών πρέπει να τις επιδιορθώσετε πριν τη χρήση του ηλεκτρικού εργαλείου. Πολλά ατυχήματα προκαλούνται λόγω της ακατάλληλης συντήρησης του εργαλείου. Τα εργαλεία κοπής πρέπει να διατηρούνται καθαρά και ακονισμένα. Τα κατάλληλα συντηρημένα εργαλεία ελέγχονται καλύτερα κατά την εργασία.

Χρησιμοποίησε τα ηλεκτρικά εργαλεία και τα ανταλλακτικά σύμφωνα με τις παραπάνω οδηγίες χρήσης. Χρησιμοποίησε τα εργαλεία σύμφωνα με τον προορισμό λαμβάνοντας υπόψη το είδος και τις συνθήκες εργασίας. Η χρήση των εργαλείων

για άλλη εργασία από αυτήν που σχεδιάστηκαν μπορεί να αυξήσει το ρίσκο δημιουργίας των επικίνδυνων καταστάσεων.

Επισκευές

Επισκεύασε το εργαλείο μόνο σε εξουσιοδοτημένα συνεργεία, χρησιμοποιώντας μόνο τα αυθεντικά ανταλλακτικά. Αυτό θα σου εξασφαλίσει την κατάλληλη ασφάλεια εργασίας του ηλεκτρικού εργαλείου.

ΠΡΟΣΘΕΤΕΣ ΟΔΗΓΙΕΣ ΑΣΦΑΛΕΙΑΣ

Το εργαλείο προορίζεται μόνο για λείανση, λείανση με γυαλόχαρτο, λείανση με συρματόβουρτσες και κοπή. Τηρείτε όλες τις σημειώσεις, οδηγίες, δηλώσεις και στοιχεία ασφαλείας που σας παρέχονται με το ηλεκτρικό εργαλείο. Αν δεν τηρήσετε τις ακόλουθες οδηγίες, ενδέχεται να προκληθεί ηλεκτροπληξία ή/και σοβαρός τραυματισμός.

Απαγορεύεται η χρήση του εργαλείου για γυάλισμα ή για εφαρμογές οι οποίες δεν περιγράφονται στο φύλλο οδηγιών. Η χρήση του εργαλείου για εργασία για την οποία δεν προορίζεται μπορεί να προκαλέσει κινδύνους και τραυματισμούς.

Μην χρησιμοποιείτε εξαρτήματα που δεν έχουν σχεδιαστεί και δεν προτείνονται από τον κατασκευαστή για χρήση με το συγκεκριμένο ηλεκτρικό εργαλείο. Το ότι μπορείτε να στερεώσετε κάποιο αξεσουάρ στο ηλεκτρικό εργαλείο, δεν σημαίνει απαραίτητα ότι η χρήση του είναι ασφαλής.

Η μέγιστη ταχύτητα περιστροφής των εξαρτημάτων πρέπει να είναι ίσια ή μεγαλύτερη από τη μέγιστη ταχύτητα του εργαλείου. Εξαρτήματα με χαμηλότερη ταχύτητα μπορεί να σπάσουν και να εκσφενδονιστούν.

Η εξωτερική διάμετρος και το πάχος των εξαρτημάτων πρέπει να αντιστοιχεί με τις διαστασιολογικές προδιαγραφές του εργαλείου σας. Δεν είναι δυνατή η επαρκής προστασία και έλεγχος εξαρτημάτων που δεν είναι στις σωστές διαστάσεις

Δίσκοι λείανσης, πέλματα, πλάκες λείανσης ή άλλα εξαρτήματα πρέπει να εφαρμόζουν ακριβώς στις διαστάσεις του ατράκτου του εργαλείου σας. Εργαλεία που δεν εφαρμόζουν ακριβώς στον τροχό τριβής του ηλεκτρικού εργαλείου δεν θα περιστρέφονται ομοιόμορφα, θα δονούνται έντονα και μπορεί να προκαλέσουν απώλεια ελέγχου του εργαλείου.

Μη χρησιμοποιείτε εξαρτήματα που έχουν υποστεί ζημιά. Πριν από κάθε χρήση ελέγχετε τα εξαρτήματα, όπως τους δίσκους λείανσης, για τυχόν σπασίματα και ρωγμές, φθορές ή έντονη φθορά από τη χρήση, τις συρματόβουρτσες για χαλαρές ή σπασμένες τρίχες. Εάν σας πέσει το ηλεκτρικό εργαλείο ή το εξάρτημα, ελέγξτε εάν έχει υποστεί ζημιά ή χρησιμοποιήστε κάποιο εξάρτημα που δεν έχει υποστεί ζημιά. Αφού έχετε ελέγξει και τοποθετήσετε το εργαλείο, απομακρυνθείτε και απομακρύνετε τα άτομα που βρίσκονται κοντά από το επίπεδο του περιστρεφόμενου εξαρτήματος και αφήστε το εργαλείο να λειτουργήσει για ένα λεπτό στο μέγιστο αριθμό στροφών. Τα εξαρτήματα που έχουν υποστεί ζημιά, συνήθως σπάνε εντός αυτού του χρόνου δοκιμής.

Φοράτε εξοπλισμό ατομικής προστασίας. Ανάλογα με την εργασία που εκτελείτε, φοράτε προστατευτικό εξοπλισμό για ολόκληρο το πρόσωπο, μάσκα ή γυαλιά προστασίας. Εφόσον απαιτείται, φοράτε μάσκα σκόνης, προστατευτικά ακοής, γάντια προστασίας ή ειδική ποδιά σχεδιασμένη για να απομακρύνει τα θραύσματα από το σώμα σας. Τα μάτια σας θα πρέπει να προστατεύονται από τα εκτοξευόμενα αντικείμενα που μπορεί να παράγονται κατά τις διάφορες εφαρμογές. Οι μάσκες σκόνης ή οι αναπνευστήρες πρέπει να είναι σε θέση να φιλτράρουν τη σκόνη που παράγεται κατά τη λειτουργία. Αν εκτίθεστε σε δυνατούς θορύβους για μεγάλα διαστήματα, μπορεί να υποστείτε απώλεια ακοής.

Κρατήστε το εργαλείο από τις μονωμένες επιφάνειες μόνο όταν εκτελείτε εργασίες κατά τις οποίες το εργαλείο μπορεί να έρθει σε επαφή με κρυφά καλώδια ή το δικό του καλώδιο. Η επαφή με ηλεκτροφόρο καλώδιο θα ηλεκτροδοτήσει τα μεταλλικά μέρη του εργαλείου και μπορεί να προκαλέσει ηλεκτροπληξία.

Βεβαιωθείτε ότι τα παρευρισκόμενα άτομα είναι σε απόσταση ασφαλείας από το χώρο εργασίας σας. Όποιοι εισέρχονται στον χώρο εργασίας πρέπει να φοράνε προστατευτικό εξοπλισμό. Θραύσματα από το αντικείμενο ακονίσματος ή σπασμένα κομμάτια του εργαλείου μπορεί να εκτοξευτούν και να προκαλέσουν τραυματισμό ακόμα και εκτός του άμεσου χώρου εργασίας.

Κρατάτε το καλώδιο τροφοδοσίας μακριά από τα περιστρεφόμενα στοιχεία του εργαλείου. Αν χάσετε τον έλεγχο του ηλεκτρικού εργαλείου, το καλώδιο τροφοδοσίας μπορεί να κοπεί ή να πιαστεί στο εργαλείο, με αποτέλεσμα να τραβήξει το χέρι ή τον ώμο που χειριστή προς τα περιστρεφόμενα εξάρτημα.

Μην αφήνετε ποτέ κάτω το ηλεκτρικό εργαλείο προτού το εξάρτημα έχει σταματήσει εντελώς να περιστρέφεται. Το περιστρεφόμενο εξάρτημα μπορεί να «πιάσει» την επιφάνεια, με αποτέλεσμα να χάσετε τον έλεγχο του εργαλείου.

Μην χειρίζεστε ποτέ το εργαλείο ενώ το μεταφέρετε. Μπορεί να πιαστούν κατά λάθος τα ρούχα σας στο περιστρεφόμενο εξάρτημα και να τραυματιστείτε.

Καθαρίζετε τακτικά τις σπές αερισμού του ηλεκτρικού εργαλείου σας. Ο ανεμιστήρας του κινητήρα αναρροφά σκόνη και σωματίδια μέσα στο περιβλήμα. Υπερβολική συσσώρευση σκόνης μετάλλων αυξάνει τον κίνδυνο ηλεκτροπληξίας.

Μη χρησιμοποιείτε το ηλεκτρικό εργαλείο κοντά σε εύφλεκτα υλικά. Οι σπινθήρες μπορεί να προκαλέσουν ανάφλεξη σε αυτά τα υλικά.

Μη χρησιμοποιείτε εξαρτήματα που απαιτούν υγρά ψυκτικά. Η χρήση νερού ή άλλων υγρών ψυκτικών μπορεί να προκαλέσει ηλεκτροπληξία.

Τα εξαρτήματα με σπείρωμα πρέπει να ταιριάζουν ακριβώς στο σπείρωμα του ατράκτου. Για εξαρτήματα που τοποθετούνται με φλάντζες, πρέπει η διάμετρος της σπής του εξαρτήματος να ταιριάζει με τη διάμετρο υποδοχής της φλάντζας στερέωσης. Τα εξαρτήματα που δεν στερεώνονται με ακρίβεια στο ηλεκτρικό εργαλείο περιστρέφονται ανομοιόμορφα, δονούνται πολύ έντονα και μπορεί να προκαλέσουν απώλεια του ελέγχου.

Προειδοποιήσεις σχετικά με το κλώσημα του εργαλείου προς τον χειριστή

Κλώσημα του εργαλείου προς τον χειριστή είναι η ξαφνική αντίδραση ενός περιστρεφόμενου εξαρτήματος που έχει κολλήσει, όπως δίσκου λείανσης, συρματόβουρτσας κτλ. Το κώλημα ή σφήνωμα οδηγεί σε απότομη διακοπή της περιστροφής του εξαρτήματος με αποτέλεσμα το εργαλείο περιστρέφεται αντίθετα με τη φορά περιστροφής του εξαρτήματος. Εάν πχ. κολλήσει ο δίσκος λείανσης στο αντικείμενο, μπορεί να εμπλακεί η ακμή του δίσκου λείανσης, που βυθίζεται στο αντικείμενο και να σπάσει ο δίσκος λείανσης ή να κλωστήσει. Ο δίσκος λείανσης κινείται τότε προς το χειριστή ή απομακρύνεται από αυτόν, ανάλογα με τη φορά περιστροφής του δίσκου στο σημείο που κόλλησε. Σε αυτήν την περίπτωση μπορεί και να σπάσουν οι δίσκοι λείανσης.

Το κλώσημα είναι η συνέπεια λάθους ή λανθασμένης χρήσης του ηλεκτρικού εργαλείου. Μπορεί να αποτραπεί με κατάλληλα μέτρα, όπως περιγράφονται στη συνέχεια.

Κρατάτε γερά το ηλεκτρικό εργαλείο και φέρτε τα χέρια και το σώμα σας σε θέση τέτοια που να μπορείτε να απορροφάτε τις δυνάμεις αντίθετης ροπής. Χρησιμοποιείτε πάντα την πρόσθετη λαβή, εφόσον υπάρχει, για να έχετε το μεγαλύτερο δυνατό έλεγχο στο κλώσημα ή στις ροπές κατά την αύξηση των στροφών. Ο χειριστής μπορεί να ελέγξει τις δυνάμεις αντίθετης ροπής και αντίδρασης λαμβάνοντας τα κατάλληλα μέτρα.

Μη βάζετε τα χέρια σας ποτέ κοντά στα περιστρεφόμενα εξαρτήματα. Το εξάρτημα μπορεί να κινηθεί πάνω από το χέρι σας εάν κλωστήσει το εργαλείο.

Αποφύγετε να πλησιάζετε το σώμα σας στην περιοχή που κινείται το ηλεκτρικό εργαλείο σε περίπτωση που θα κλωστήσει. Όταν το ηλεκτρικό εργαλείο κλωτσάει, κινείται αντίθετα από την κατεύθυνση που κινείται ο δίσκος λείανσης στο σημείο που έχει κολλήσει.

Εργάζεστε με ιδιαίτερη προσοχή στην περιοχή γωνιών, αιχμηρών ακμών κτλ. Μην αφήνετε τα εργαλεία να επανέλθουν απότομα από το αντικείμενο ή να κολλήσουν στο αντικείμενο. Το περιστρεφόμενο εξάρτημα έχει την τάση να κολλεί στις γωνίες, στις αιχμηρές ακμές ή όταν επανέρχεται απότομα. Αυτό προκαλεί απώλεια του ελέγχου ή κλώσημα.

Μη χρησιμοποιείτε αλυσιδωτή ή οδοντωτή πριονόλαμα. Τέτοια εξαρτήματα προκαλούν συχνά κλώσημα ή απώλεια του ελέγχου του ηλεκτρικού εργαλείου.

Προειδοποιήσεις σχετικά με τη λείανση και κοπή με δίσκους

Χρησιμοποιείτε αποκλειστικά λειαντικά σώματα που έχουν εγκριθεί για το ηλεκτρικό εργαλείο και τον προφυλακτήρα που προβλέπεται για αυτά τα λειαντικά σώματα. Λειαντικά σώματα που δεν προβλέπονται για το ηλεκτρικό εργαλείο, δεν μπορούν να θεωρακιστούν επαρκώς και δεν είναι ασφαλή.

Οι δίσκοι λείανσης με υπερυψωμένο κέντρο πρέπει να τοποθετούνται έτσι ώστε οι επιφάνεια λείανσης τους να μην προεξέχει πάνω από το επίπεδο του άκρου του προφυλακτήρα. Ένας ακατάλληλα τοποθετημένος δίσκος λείανσης, που προεξέχει από το άκρο του προφυλακτήρα αποτελεί κίνδυνο κατά την εκτέλεση εργασιών.

Ο προφυλακτήρας πρέπει να είναι τοποθετημένος ασφαλώς στο ηλεκτρικό εργαλείο και, για να υπάρχει ο μέγιστος βαθμός ασφάλειας, να είναι ρυθμισμένος έτσι ώστε το μικρότερο δυνατό τμήμα του δίσκου λείανσης να είναι στραμμένο απροσπάτετο προς τον χειριστή. Ο προφυλακτήρας βοηθάει στην προστασία του χειριστή από Θραύσματα και αποτρέπει την τυχαία επαφή με το δίσκο.

Τα λειαντικά σώματα επιτρέπεται να χρησιμοποιούνται μόνο για τις συνιστώμενες δυνατότητες χρήσης. Πχ.: ποτέ μη λειανίετε με τον δίσκο κοπής. Οι δίσκοι κοπής προβλέπονται για περιμετρικά φορτία. Η άσκηση δύναμης στο πλάι αυτού του λειαντικού σώματος μπορεί να το καταστρέψει.

Χρησιμοποιείτε πάντα φλάντζες σύσφιξης που δεν έχουν υποστεί ζημιά σωστής διάστασης και μορφής για το δίσκο λείανσης που έχετε επιλέξει. Οι κατάλληλες φλάντζες υποστηρίζουν το δίσκο λείανσης και μειώνουν έτσι τον κίνδυνο να σπάσει ο δίσκος λείανσης. Οι φλάντζες για τους δίσκους κοπής μπορεί να διαφέρουν από τις φλάντζες για άλλους δίσκους λείανσης.

Μη χρησιμοποιείτε φθαρμένους δίσκους λείανσης μεγαλύτερων ηλεκτρικών εργαλείων. Οι δίσκοι λείανσης μεγαλύτερων διαμέτρων δεν έχουν σχεδιαστεί για τους υψηλότερους αριθμούς στροφών των μικρότερων ηλεκτρικών εργαλείων και μπορεί να σπάσουν.

Προειδοποιήσεις σχετικά με τη λείανση με γυαλόχαρτο

Μη χρησιμοποιείτε υπερμεγέθους δίσκους με γυαλόχαρτο. Κατά τη επιλογή της διαμέτρου ακολουθήστε τις υποδείξεις του κατασκευαστή. Τα γυαλόχαρτα που εξέχουν υπερβολικά από το δίσκο μπορεί να προκαλέσουν τραυματισμό όπως και αυξάνουν τον κίνδυνο εμπλοκής, σκιάματος ή του φαινομένου ανάκρουσης προς τον χειριστή.

Προειδοποιήσεις σχετικά με χρήση συρματόβουρτσας

Να είστε προσεκτικοί επειδή κομμάτια του σύρματος πετάνονται από τη βούρτσα ακόμα και κατά την κανονική λειτουργία. Μην υπερφορτώνετε τα σύρματα ασκώντας υπερβολική δύναμη στη βούρτσα. Οι συρματένιες τρίχες μπορούν εύκολα να διαπεράσουν ελαφρύ ρουχισμό και/ή το δέρμα..

Αν συνιστάται χρήση προστατευτικών καλυμμάτων κατά τη χρήση της συρματόβουρτσας να αποτρέψετε οποιαδήποτε επαφή της βούρτσας με το κάλυμμα. Η διάμετρος της συρματόβουρτσας ενδέχεται να αυξηθεί λόγω του φορτίου και των φυγοκεντρικών δυνάμεων.

ΠΡΟΕΤΟΙΜΑΣΙΑ ΓΙΑ ΕΡΓΑΣΙΑ

ΠΡΟΣΟΧΗ! Όλες οι δραστηριότητες που αναφέρονται στο παρόν τμήμα θα πρέπει να εκτελούνται με αποσυνδεδεμένο από τροφοδοσία εργαλείο – ο συσσωρευτής θα πρέπει να αφαιρεθεί από το εργαλείο!

Οδηγίες ασφαλούς φόρτισης συσσωρευτή

Προσοχή! Πριν την έναρξη φόρτισης βεβαιωθείτε πως ο κορμός του φορτιστή, ο αγωγός και το φως δεν φέρουν ρωγμές και φθορές. Απαγορεύεται η χρήση σταθμού φόρτισης που δεν είναι σε άρτια κατάσταση ή που έχει φθορές! Για την φόρτιση συσσωρευτών επιτρέπεται αποκλειστικά η χρήση του σταθμού φόρτισης και του τροφοδοτικού που περιλαμβάνονται στο σετ. Η χρήση άλλου τροφοδοτικού ενδέχεται να προκαλέσει φωτιά ή την καταστροφή του εργαλείου. Η φόρτιση του συσσωρευτή μπορεί να πραγματοποιείται αποκλειστικά σε χώρο κλειστό, ξηρό και προστατευμένο από πρόσβαση μη εξουσιοδοτημένων ειδικά παιδιών. Απαγορεύεται η χρήση του σταθμού φόρτισης και του τροφοδοτικού χωρίς την επίβλεψη ενήλικου! Σε περίπτωση υποχρέωσης απομάκρυνσης από τον χώρο στον οποίο πραγματοποιείται η φόρτιση, θα πρέπει να αποσυνδέσετε τον φορτιστή από το δίκτυο ηλεκτρισμού με την απομάκρυνση του φως του τροφοδοτικού από την πρίζα του δικτύου. Σε περίπτωση που αναδύεται καπνός από τον φορτιστή, ύποπτη μυρωδιά κλπ, θα πρέπει άμεσα να απομακρύνετε το φως του τροφοδοτικού από την πρίζα παροχής του δικτύου!

Ο γυμνακός τροχός παραδίδεται με εκφορτισμένο συσσωρευτή, για τον λόγο αυτό πριν την έναρξη εργασιών θα πρέπει να τον φορτίσετε σύμφωνα με την διαδικασία που αναγράφεται παρακάτω, με την βοήθεια του σταθμού φόρτισης και του τροφοδοτικού. Συσσωρευτές τύπου Li-ion (Λιθίου – Ιόντων) δεν εμφανίζουν το λεγόμενο "φαινόμενο μνήμης", κάτι που επιτρέπει να τους φορτίζετε οποιαδήποτε στιγμή. Παρόλα αυτά συνιστάται η πλήρης αποφόρτιση του συσσωρευτή κατά την κανονική λειτουργία, ενώ κατόπιν η φόρτιση πλήρους χωρητικότητας. Εάν λόγω του χαρακτήρα εργασίας δεν είναι δυνατή κάθε φορά η τέτοια μεταχείριση του συσσωρευτή, θα πρέπει να το κάνετε ανά τακτούς κύκλους εργασίας. Σε καμία περίπτωση δεν επιτρέπεται η αποφόρτιση συσσωρευτών μέσω της βραχυκύκλωσης των ηλεκτροδίων, καθώς αυτό θα προκαλέσει ανεπανόρθωτη φθορά! Απαγορεύεται επίσης η δοκιμή της κατάστασης φόρτισης του συσσωρευτή, μέσω της τοποθέτησης αγωγών στα ηλεκτρόδια και δημιουργώντας σπινθήρα.

Αποθήκευση συσσωρευτή

Προκειμένου να επιμηκύνετε την διάρκεια ζωής του συσσωρευτή θα πρέπει να εξασφαλίζετε κατάλληλες συνθήκες αποθήκευσης. Ο συσσωρευτής αποδίδει για περίπου 500 κύκλους "φόρτιση - αποφόρτιση". Ο συσσωρευτής θα πρέπει να αποθηκεύεται σε εύρος θερμοκρασίας από 0 έως 30 βαθμούς Κελσίου, με σχετική υγρασία 50%. Για να διατηρήσετε τον συσσωρευτή για μεγαλύτερο διάστημα θα πρέπει να τον φορτίσετε στο περίπου 70% της χωρητικότητάς του. Σε περίπτωση μεγαλύτερης αποθήκευσης θα πρέπει κατά διαστήματα, μια φορά ανά έτος, να φορτίζεται ο συσσωρευτής. Δεν πρέπει να εξαναγκάσετε τον συσσωρευτή σε υπερβολική αποφόρτιση, καθώς αυτό μειώνει την διάρκεια ζωής του και μπορεί να προκαλέσει μη αναστρέψιμες φθορές. Κατά την διάρκεια της αποθήκευσής του ο συσσωρευτής σταδιακά αποφορτίζεται λόγω διαρροών. Η διαδικασία αυτοεκφόρτισης εξαρτάται από την θερμοκρασία αποθήκευσης, όσο μεγαλύτερη, τόσο γρηγορότερη είναι η διαδικασία εκφόρτισης. Σε περίπτωση εσφαλμένης αποθήκευσης συσσωρευτών ενδέχεται να προκληθεί διαρροή ηλεκτρολύτη. Σε αυτή την περίπτωση θα πρέπει να εκκνωθεί η διαρροή με αδρανοποιητικό μέσον, ενώ σε περίπτωση επαφής του ηλεκτρολύτη με τα μάτια, θα πρέπει να ξεπλύνετε σχολαστικά με νερό και κατόπιν να ζητήσετε βοήθεια γιατρού. **Απαγορεύεται η χρήση του εργαλείου με φθαρμένο συσσωρευτή.**

Σε περίπτωση ολικής εξάντλησης του συσσωρευτή, θα πρέπει να τον προωθήσετε στο πλησιέστερο σημείο ανακύκλωσης τέτοιου είδους απορριμμάτων.

Μεταφορά συσσωρευτών

Οι συσσωρευτές Λιθίου – Ιόντων σύμφωνα με την νομοθεσία χαρακτηρίζονται ως υλικά επικίνδυνα. Ο χρήστης του εργαλείου μπορεί να μεταφέρει εργαλεία με συσσωρευτή καθώς και μόνο συσσωρευτές, οδικώς. Δεν απαιτούνται τότε επιπρόσθετες συνθήκες. Σε περίπτωση μεταφοράς μέσω τρίτων (π.χ. μέσω εταιρείας μεταφορών) θα πρέπει να ενεργείτε σύμφωνα με την νομοθεσία που αφορά την μεταφορά επικίνδυνων υλικών. Πριν την μεταφορά θα πρέπει να έλθετε σε επικοινωνία με άτομο που κατέχει αντίστοιχη πιστοποίηση.

Απαγορεύεται η μεταφορά φθαρμένων συσσωρευτών. Κατά την μεταφορά οι συσσωρευτές θα πρέπει να αφαιρούνται από το εργαλείο, ενώ οι εκτεθειμένοι πόλοι θα πρέπει να καλυφθούν, π.χ. με μονωτική ταινία. Οι συσσωρευτές θα πρέπει να βρίσκονται σε συσκευασία με τέτοιο τρόπο που να μην μετακινούνται στο εσωτερικό της κατά την μεταφοράς. Θα πρέπει επίσης να τηρείται η κρατική νομοθεσία που αφορά την μεταφορά επικίνδυνων υλικών.

Φόρτιση συσσωρευτή

Προσοχή! Πριν την φόρτιση θα πρέπει να αποσυνδέσετε τον φορτιστή από το δίκτυο παροχής μέσω της απομάκρυνσης του φως του φορτιστή από την πρίζα. Επιπλέον θα πρέπει να καθαρίσετε τον συσσωρευτή και τα μάνδαλα του από ρύπους, σκόνη με την βοήθεια μαλακού στεγνού υφάσματος.

Ο συσσωρευτής διαθέτει ενσωματωμένο δείκτη φόρτισης. Πιέζοντας το πλήκτρο, ανάβουν δύο (2), όσο περισσότερες, τόσο περισσότερο φορτισμένος είναι ο συσσωρευτής. Εάν μετά την πίεση του πλήκτρου οι δύο (2) δεν ανάβουν αυτό σημαίνει πως ο συσσωρευτής είναι αποφορτισμένος.

Αποσυνδέστε τον συσσωρευτή από το εργαλείο.

Εισάγετε τον συσσωρευτή στην πρίζα του φορτιστή (II).

Συνδέστε τον φορτιστή με την πρίζα δικτύου τροφοδοσίας.

Θα ανάψει κόκκινη δίοδος, που σημαίνει διαδικασία φόρτισης.

Με το πέρας της φόρτισης σβήνει η κόκκινη δίοδος και ανάβει πράσινη, που σηματοδοτεί την πλήρη φόρτιση του συσσωρευτή.

Θα πρέπει να τραβήξετε το φις του φορτιστή από την πρίζα του δικτύου τροφοδοσίας.

Αφαιρέστε τον συσσωρευτή από τον σταθμό φόρτισης, πιέζοντας το μάνδαλό του.

Προσοχή! Εάν μετά την σύνδεση του φορτιστή στο δίκτυο ανάψει πράσινη δίοδος, σημαίνει πως ο συσσωρευτής είναι πλήρως φορτισμένος. Σε αυτή την περίπτωση ο φορτιστής δεν ξεκινά την διαδικασία φόρτισης.

ΣΥΝΑΡΜΟΛΟΓΗΣΗ ΕΞΑΡΤΗΜΑΤΩΝ ΕΞΟΠΛΙΣΜΟΥ

Συναρμολόγηση καλύμματος δίσκου λειάνσεως

Για τον σκοπό αυτό θα πρέπει να τοποθετήσετε το κάλυμμα στο κυλινδρικό τμήμα του κορμού του πείρου και με την βοήθεια βίδας ή σφιγκτήρα κολάρου του καλύμματος να το ακινητοποιήσετε έτσι ώστε το κάλυμμα να είναι στερεωμένο ευθεία, σταθερά και σίγουρα. Στερεώστε το κάλυμμα έτσι ώστε το ακάλυπτο τμήμα του δίσκου να βρίσκεται όσο το δυνατόν μακρύτερα από τα δάκτυλα του χειριστή. Ποτέ μην εργάζεστε με τον τροχό χωρίς ορθά τοποθετημένο κάλυμμα δίσκου!

Μαζί με τον τροχό παραδίδεται κάλυμμα που εξασφαλίζει κατάλληλη προστασία μόνο κατά την εργασία με την βοήθεια δίσκων λειάνσεως και δίσκων που χρησιμοποιούν υαλόχαρτο καθώς και ορισμένων συρματοβουρτσών. Ο δίσκος μετά την τοποθέτηση στον πείρο δεν μπορεί να εκτίθεται πέραν των πλαινών ακμών του καλύμματος. Σε περίπτωση εκτέλεσης άλλου είδους εργασίας θα πρέπει να επικοινωνήσετε με τον κατασκευαστή προκειμένου να αποκτήσετε κάλυμμα προορισμένο για το αντίστοιχο είδος εργασίας.

Συναρμολόγηση πρόσθετης χειρολαβής

Τοποθετήστε την χειρολαβή μέσω σίγουρου βιδώματος στην κεφαλή του εργαλείου. Η χειρολαβή διαθέτει υποδοχή που επιτρέπει την αποθήκευση του ειδικού κλειδιού για την αποσυναρμολόγηση δίσκων. Αυτό διευκολύνει την αποθήκευση του κλειδιού. Μετά το πέρας όλων των εργασιών που απαιτούν την χρήση κλειδιού, θα πρέπει να το εισάγετε στην υποδοχή και να βεβαιωθείτε πως εξάγεται κατόπιν επίδρασης συγκεκριμένου φορτίου.

ΧΡΗΣΗ ΔΙΣΚΩΝ ΛΕΙΑΝΣΕΩΣ

ΠΡΟΣΟΧΗ! Η συναρμολόγηση δίσκων λειάνσεως μπορεί να πραγματοποιηθεί μόνο με αποσυνδεδεμένη τάση τροφοδοσίας. **Αφαιρέστε τον συσσωρευτή από την υποδοχή του εργαλείου!**

Συναρμολόγηση δίσκων λειάνσεως

Αποσυνδέστε την τάση τροφοδοσίας από το εργαλείο. Αφαιρέστε τον συσσωρευτή από την υποδοχή του εργαλείου!

Κατά την διάρκεια της συναρμολόγησης θα πρέπει να δώσετε προσοχή ώστε η ακμή A (IV), στο κάτω μέρος του πείρου και το κολάρο να ταιριάζουν με ακρίβεια.

Τοποθετήστε το κάτω κολάρο στερέωσης στον πείρο.

Τοποθετήστε τον δίσκο λειάνσεως στον πείρο και το άνω κολάρο στερέωσης

Στρέψτε το κάτω κολάρο στερέωσης στον πείρο

Πιέστε την εμπλοκή του πείρου και σφίξτε το κάτω κολάρο στερέωσης με την βοήθεια του κλειδιού, κατόπιν απελευθερώστε την πίεση στο πλήκτρο εμπλοκής

Τοποθετήστε τον συσσωρευτή στο εργαλείο, εκκινήστε τον τροχό και παρατηρήστε την λειτουργία του χωρίς κανένα φορτίο για περίπου 1 λεπτό.

Αποσυνδέστε τον συσσωρευτή και ελέγξτε την στερέωση του δίσκου

Τοποθέτηση κολάρων στερέωσης

Θα πρέπει να δώσετε προσοχή στο ότι οι δίσκοι στο σημείο στερέωσης με τον πείρο μπορεί να έχουν διαφορετικό πάχος.

Ανάλογα με τους στενούς δίσκους (πάχος έως 3,2 mm), ή πλατείς, (πάχος άνω των 3,2 mm) άλλη είναι η τοποθέτηση των κολάρων στερέωσης (III). Μην χρησιμοποιείτε δίσκους παχύτερους των 6 mm.

Αποσυναρμολόγηση δίσκων λειάνσεως

Απενεργοποιήστε τον τροχό και αποσυνδέστε τον συσσωρευτή.

Πιέστε την εμπλοκή του πείρου και ξεβιδώστε το κάτω κολάρο στερέωσης με την βοήθεια του κλειδιού, κατόπιν αφαιρέστε τον δίσκο λειάνσεως από τον πείρο. Καθαρίστε τον πείρο καθώς και το κολάρο στερέωσης από σκόνη και άλλες ακαθαρσίες που προέκυψαν κατά την εργασία.

Είδη δίσκων λειάνσεως

Για εργασία με τον δίσκο μπορείτε να χρησιμοποιήσετε κάθε δίσκο που προορίζεται για εφαρμογή με γωνιακούς τροχούς επιτηρητόμενης περιστροφικής ταχύτητας τουλάχιστον 80 m/s καθώς επίσης διαμέτρους στερέωσης και εξωτερικές που ορίζονται στον πίνακα με τα τεχνικά στοιχεία.

Εάν ο δίσκος λειάνσεως είναι εξοπλισμένος με άνοιγμα χωρίς σπείρωμα, για την στερέωσή της θα πρέπει να χρησιμοποιήσετε κολάρο στερέωσης.

Είναι δυνατή επίσης η συναρμολόγηση δίσκων με διάμετρο ορισμένη στον πίνακα με τα τεχνικά χαρακτηριστικά, εξοπλισμένους με σπειρωτό άνοιγμα M14. Στην περίπτωση αυτή δεν απαιτείται η χρήση κολάρου στερέωσης, ενώ ο δίσκος μπορεί να βιδωθεί απευθείας στον πείρο, μπλοκάρωντάς τον με το πλήκτρο, και ο δίσκος σφίγγεται σταθερά και σίγουρα με την βοήθεια γερμανικού κλειδιού (που δεν περιλαμβάνεται στον εξοπλισμό του τροχού).

Σε περίπτωση δίσκων που επιτρέπουν την συναρμολόγηση γυαλόχαρτου με την βοήθεια βέλκρο, θα πρέπει να τοποθετήσετε μόνο χαρτί με διάμετρο ορισμένη από τον πίνακα με τα τεχνικά χαρακτηριστικά. Το χαρτί θα πρέπει να τοποθετηθεί κεντρικά στον δίσκο. Οι ακμές του χαρτιού δεν μπορούν να βρίσκονται εκτός των ακμών του δίσκου.

Υπάρχει επίσης η δυνατότητα αδαμάντινων δίσκων λειάνσεως με διαστάσεις που ορίζονται από τον πίνακα με τα τεχνικά χαρακτηριστικά, οι οποίοι προορίζονται για κοπή, και ξηρή λείανση. Η συναρμολόγηση πραγματοποιείται όπως και με τους δίσκους λειάνσεως.

Για την επεξεργασία μετάλλου συνιστάται η χρήση δίσκων λειάνσεως κατασκευασμένων από υλικά που προορίζονται για την επεξεργασία του δεδομένου είδους μετάλλου. Θα πρέπει να γνωρίσετε την βιβλιογραφία που συνοδεύει τον δίσκο λειάνσεως.

Για την επεξεργασία κεραμικών υλικών μπορείτε να εφαρμόσετε δίσκους λειάνσεως που προορίζονται για πέτρα, ή αδαμάντινους δίσκους, που προορίζονται για ξηρή εργασία.

Οι συμπατόβουρτσες και οι δίσκοι με γυαλόχαρτο συνιστάται να χρησιμοποιούνται για την αφαίρεση παλαιών στρώσεων βαφής από μεταλλικά αντικείμενα.

Απαγορεύεται η μετατροπή του ανοίγματος στερέωσης, του πείρου ή η εφαρμογή δακτυλίων συστολής με σκοπό την προσαρμογή της διαμέτρου του ανοίγματος στερέωσης στην διάμετρο του πείρου.

Απαγορεύεται η εφαρμογή δίσκων λειάνσεως με διάμετρο στερέωσης άλλης εκτός από αυτή που ορίζεται στον πίνακα με τα τεχνικά χαρακτηριστικά.

Απαγορεύεται η εφαρμογή δίσκων με αλυσίδα κοπής ή δισκοπρίονων λόγω του ότι αυξάνουν τον κίνδυνο του φαινομένου ανάκρουσης του εργαλείου προς την πλευρά του χειριστή.

Προσοχή! Απαγορεύεται η εφαρμογή άλλων δίσκων εκτός από αυτούς που επιτρέπονται για χρήση βάσει των παρόντων οδηγιών. Ακόμη και αν είναι επικίνδυνη η στερέωσή τους στον πείρο του τροχού. Ακατάλληλοι δίσκοι μπορούν να μην αντέξουν σε φορτία που αναπτύσσονται κατά την εργασία του γυμνασίου τροχού. Φθαρμένοι και διασπασμένοι δίσκοι λειάνσεως αποτελούν κίνδυνο σοβαρών σωματικών τραυματισμών ή θανάτου.

ΧΡΗΣΗ ΤΟΥ ΤΡΟΧΟΥ

Αποσυνδέστε τον συσσωρευτή από την υποδοχή του ηλεκτροεργαλείου!

Πριν την εκκίνηση της εργασίας με το εργαλείο θα πρέπει να ελέγξετε εάν το περίβλημα, το κάλυμμα καθώς και ο συσσωρευτής δεν είναι φθαρμένα.

Εάν είναι ορατές οποιοσδήποτε φθορές, απαγορεύεται η λειτουργία του τροχού!

Στερεώστε το κάλυμμα του δίσκου και την χειρολαβή.

Ποτέ μην εργάζεστε με τον τροχό χωρίς στερεωμένο κάλυμμα του δίσκου λειάνσεως!

Επιλέξτε κατάλληλο για το είδος της εργασίας δίσκο και τοποθετήστε τον στον τροχό.

Το επεξεργαζόμενο υλικό θα πρέπει να στερεωθεί με κατάλληλο τρόπο ώστε να μην μετακινείται κατά την διάρκεια της επεξεργασίας, για παράδειγμα με την βοήθεια μέγνης ή σφιγκτήρων. Ο δίσκος του τροχού περιστρέφεται με υψηλή ταχύτητα και η εσφαλμένη στερέωση του επεξεργαζόμενου υλικού μπορεί να προκαλέσει ανεξέλεγκτη μετακίνηση κατά την εργασία, κάτι που αυξάνει τον κίνδυνο πρόκλησης σοβαρών τραυματισμών.

Σε περίπτωση κοπής θα πρέπει να στηρίζετε το υλικό από τις δύο πλευρές του έτσι ώστε κατά την διάρκεια της κοπής να μην προκαλέσει σύσφιξη του δίσκου κοπής. Υποστηρίγματα θα πρέπει να τοποθετηθούν κοντά στις ακμές του προς κοπή υλικού καθώς και κοντά στην γραμμή κοπής.

Φορέστε προστατευτικά όρασης, προστατευτικά ακοής και γάντια προστασίας.

Βεβαιωθείτε πως ο διακόπτης βρίσκεται στην θέση "απενεργοποιημένο - 0". Κατόπιν συνδέστε τον συσσωρευτή στο εργαλείο.

Λάβετε κατάλληλη θέση που εγγυάται την διατήρηση ισορροπίας και εκκινήστε τον τροχό με τον διακόπτη.

Ο διακόπτης διαθέτει εμπλοκή προστασίας από τυχαία εκκίνηση του τροχού. Θα πρέπει να σύρετε την εμπλοκή προς τα πίσω, ώστε να εξισωθεί με την επιφάνεια του διακόπτη και κατόπιν να επιτρέψει την πίεσή του. Ο διακόπτης δεν έχει την δυνατότητα εμπλοκής σε θέση ενεργοποιημένη, και για αυτό θα πρέπει να τον κρατάτε καθόλη την διάρκεια της εργασίας.

Προχωρήστε στην εργασία εφαρμόζοντας την κατάλληλη επιφάνεια του δίσκου στο επεξεργασμένο υλικό:

- σε περίπτωση δίσκων λειάνσεως θα πρέπει να λειάνετε με την πλαινή και / ή την μετωπική
- σε περίπτωση δίσκων φίμπερ θα πρέπει να λειάνετε με την πλαινή επιφάνεια κατά τέτοιο τρόπο ώστε τα γυαλοχαρτάκια να κινούνται παράλληλα στο προς επεξεργασία υλικό,
- σε περίπτωση δίσκων με βέλκρο που επιτρέπουν την στερέωση γυαλόχαρτου, η λείανση θα πρέπει να πραγματοποιείται με την πλαινή επιφάνεια,
- σε περίπτωση συμπατόβουρτσων, θα πρέπει να εργάζεστε με το άκρο των συμμάτων και όχι με την πλαινή τους επιφάνεια,
- σε περίπτωση δίσκων κοπής, θα πρέπει να κόβετε με την μετωπική επιφάνεια, και να μην λειάνετε με την μετωπική επιφάνεια δίσκων που προορίζονται για κοπή.

Έλεγχος ταχύτητας (VI)

Ο λειαντήρας έχει ρύθμιση ταχύτητας μέσω ενός περιστροφικού ρυθμιστή. Είναι δυνατή η ομαλή ρύθμιση της ταχύτητας στην περιοχή που αναφέρεται στον πίνακα τεχνικών δεδομένων. Χρησιμοποιήστε χαμηλότερη ταχύτητα για τις βούρτσες και τους τροχούς λείανσης με γυαλόχαρτο. Για δίσκους λείανσης πρέπει να χρησιμοποιείται υψηλή ταχύτητα.

Κατά την λείανση με πλάινη επιφάνεια κρατάτε τον τροχό υπό γωνία όχι μεγαλύτερη των 30 μοιρών υπό το πρίσμα της προς επεξεργασία επιφάνειας (VII). Μετακινείτε τον τροχό με ομαλές κινήσεις προς και από το μέρος σας.

Κατά την κοπή ο δίσκος κοπής θα πρέπει να βρίσκεται υπό ορθή γωνία υπό το πρίσμα της προς κοπή επιφάνειας. Δεν πρέπει να εκτελείτε κοπή υπό άλλη γωνία. Απαγορεύεται η αλλαγή γωνίας κοπής υπό το πρίσμα της προς κοπή επιφάνειας κατά την διάρκεια της κοπής. Θα πρέπει να εκτελείτε κοπή μόνο σε ευθεία γραμμή. Η μη τήρηση των παραπάνω συστάσεων αυξάνει τον κίνδυνο σύσφιξης του δίσκου κοπής στο επεξεργασμένο υλικό, κάτι που μπορεί να προκαλέσει το φαινόμενο της ανάκρουσης του εργαλείου προς την πλευρά του χειριστή, θραύση του δίσκου ή την διάσπαση του.

Κατά την κοπή θα πρέπει να οδηγείτε τον τροχό προς την κατεύθυνση των στροφών του δίσκου (VIII).

Κατά την εργασία με τον τροχό, μην ασκείτε υπερβολική πίεση στο επεξεργασμένο υλικό και μην εκτελείτε απότομες κινήσεις, προκειμένου να μην προκληθεί σύσφιξη ή θραύση ή διάσπαση του δίσκου.

Απαγορεύεται η υπερφόρτωση του τροχού, η θερμοκρασία της εξωτερικής επιφάνειας δεν πρέπει ποτέ να ξεπεράσει τους 60°C.

Η απενεργοποίηση του τροχού γίνεται με την απελευθέρωση της πίεσης στον διακόπτη.

Μετά την εργασία, απενεργοποιήστε τον τροχό, αποσυνδέστε τον συσσωρευτή και εκτελέστε επισκόπηση.

Προσοχή! Ο δίσκος μπορεί να περιστρέφεται για λίγο διάστημα ακόμη μετά την απενεργοποίηση του τροχού. Πριν την εκτέλεση επισκόπησης θα πρέπει να περιμένετε την ψύξη του δίσκου.

Κατά την εργασία, ο δίσκος, και το επεξεργασμένο υλικό μπορούν να θερμανθούν σε υψηλή θερμοκρασία.

Να θυμάστε! Κατά την εργασία με γωνιακό τροχό:

Να φοράτε πάντοτε προστατευτικά όρασης.

Μην χρησιμοποιείτε δίσκους λείανσεως με μέγιστη επιτρεπόμενη περιστροφική ταχύτητα μικρότερη των 80 m/s.

Μην χρησιμοποιείτε δίσκους λείανσεως με μέγιστη επιτρεπόμενη περιστροφική ταχύτητα μικρότερη της περιστροφικής ταχύτητας του τροχού.

Η δηλωθείσα συνολική τιμή κραδασμών έχει μετρηθεί με την βοήθεια τυπικής μεθόδου έρευνας και μπορεί να χρησιμοποιηθεί για σύγκριση ενός εργαλείου με άλλο.

Η δηλωθείσα συνολική ποσότητα κραδασμών μπορεί να χρησιμοποιηθεί σε έκθεση προκαταρκτικής αξιολόγησης.

Προσοχή! Η εκπομπή κραδασμών κατά την λειτουργία του εργαλείου μπορεί να διαφέρει από την δηλωμένη τιμή, ανάλογα με τον τρόπο χρήσης του εργαλείου.

Προσοχή! Θα πρέπει να οριστούν μέσα προστασίας με χαρακτήρα ασφάλειας του χρήστη, τα οποία βασίζονται στην αξιολόγηση έκθεσης σε πραγματικές συνθήκες χρήσης (συνυπολογίζοντας σε αυτό όλους τους κύκλους εργασίας, π.χ. όταν το εργαλείο είναι αποσυνδεδεμένο, ή λειτουργεί σε κατάσταση αδρανείας καθώς και κατά την ενεργοποίηση).

ΣΥΝΤΗΡΗΣΗ ΚΑΙ ΕΠΙΣΚΟΠΗΣΕΙΣ

ΠΡΟΣΟΧΗ! Πριν την ρύθμιση, τεχνική χρήση ή συντήρηση, βραβήξτε το φως του εργαλείου από την πρίζα του δικτύου. Μετά το τέλος της εργασίας ελέγξτε την τεχνική κατάσταση του εργαλείου, μέσω εξωτερικής οπτικής επισκόπησης και εκτίμησης: κορμού, χειρολαβής, ηλεκτρικού αγωγού με φως και εύκαμπτο στέλεχος, λειτουργία του ηλεκτρικού διακόπτη, καθαριότητα των αεραγωγών εξαερισμού, σπινθηρισμό στα καρβουνάκια, θόρυβο στα ρουλεμάν και την μετάδοση, εκκίνηση και ομοιομορφία εργασίας. Κατά την εγγύηση ο χρήστης δεν μπορεί να αποσυναρμολογήσει ηλεκτροεργαλεία, ούτε να αλλάξει κανένα από τα υποσυστήματα ή εξαρτήματα, καθώς αυτό θα προκαλέσει απώλεια δικαιώματος εγγύησης.

Όλες οι ατέλειες που ανιχνεύονται κατά την επισκόπηση ή κατά την εργασία, είναι σήμα για διεξαγωγή επισκευής σε εξουσιοδοτημένο σημείο. Μετά το τέλος της εργασίας, το περίβλημα, οι αρμοί εξαερισμού, οι μεταγωγείς, η επιπρόσθετη χειρολαβή και το κάλυμμα, θα πρέπει να καθαριστούν με πιεσιμένο αέρα (πίεσης όχι μεγαλύτερης των 0,3 MPa), με πινέλο ή με στεγνό ύφασμα χωρίς την χρήση χημικών και καθαριστικών. Το εργαλείο και το στέλεχος θα πρέπει να καθαριστούν με στεγνό, καθαρό ύφασμα.

TOYA S.A.
ul. Sołtysowicka 13 - 15
51 - 168 Wrocław
tel.: 071 32 46 200
fax: 071 32 46 373
e-mail: biuro@yato.pl

ODDZIAŁ WARSZAWSKI
Teren ProLogis Park Nadarzyn
al. Kasztanowa 160
05 - 831 Młochów k. Nadarzyna
tel.: 022 73 82 800
fax: 022 73 82 828

TOYA ROMANIA SA
Soseaua Odai 109-123
Sector 1, Bucuresti
www.yato.ro
office@yato.ro
tel: 031 710 8692
fax 0317104008

DEKLARACJA ZGODNOŚCI

0223/YT-82829/EC/2023

Deklarujemy z pełną odpowiedzialnością, że niżej wymienione wyroby:

Akumulatorowa szlifierka kąтова 18 V d.c.; 2000-9000 min⁻¹; 125 mm; M14 nr kat. YT-82829, YT-828291

do których odnosi się niniejsza deklaracja, są zgodne z poniższymi normami:

EN 60745-1:2009 + A11:2010
EN 60745-2-3:2011 + A2:2013 + A11:2014 + A12:2014 + A13:2015
EN IEC 55014-1:2021
EN IEC 55014-2:2021

i spełniają wymagania dyrektyw:

2006/42/WE Maszyny i urządzenia bezpieczeństwa
2014/30/UE Kompatybilność elektromagnetyczna
2011/65/UE Substancje niebezpieczne w sprzęcie elektrycznym

Numer seryjny: dotyczy wszystkich numerów seryjnych urządzeń wymienionych w deklaracji
Dwie ostatnie cyfry roku, w którym wprowadzono oznaczenie CE: 20
Rok budowy / produkcji: 2023

Nazwisko i adres osoby upoważnionej do przygotowania dokumentacji technicznej:

Tomasz Zych
TOYA S.A., ul. Sołtysowicka 13 - 15, 51-168 Wrocław, Polska

 TOYA SPÓŁKA Z OGRANICZONĄ ODPOWIEDZIALNOŚCIĄ
SPECJALISTA DS. TECHNICZNYCH
TOMASZ ZYCH

Wrocław, 2023.02.01
(miejsce i data wystawienia)

(nazwisko i podpis osoby upoważnionej)

TOYA S.A.
ul. Sołtysowicka 13 - 15
51 - 168 Wrocław
tel.: 071 32 46 200
fax: 071 32 46 373
e-mail: biuro@yato.pl

ODDZIAŁ WARSZAWSKI
Teren ProLogis Park Nadarzyn
al. Kasztanowa 160
05 - 831 Młochów k. Nadarzyn
tel.: 022 73 82 800
fax: 022 73 82 828

TOYA ROMANIA SA
Soseaua Odai 109-123
Sector 1, Bucuresti
www.yato.ro
office@yato.ro
tel: 031 710 8692
fax 0317104008

DECLARATION OF CONFORMITY

0223/YT-82829, YT-828291/EC/2023

We declare and guarantee with full responsibility that the following products:

Cordless angle grinder 18 V d.c.; 2000-9000 min⁻¹; 125 mm; M14; item no. YT-82829, YT-828291

meet requirements of the following European Standards / Technical Specifications:

EN 60745-1:2009 + A11:2010
EN 60745-2-3:2011 + A2:2013 + A11:2014 + A12:2014 + A13:2015
EN IEC 55014-1:2021
EN IEC 55014-2:2021

and fulfill requirements of the following European Directives:

2006/42/EC Machinery and safety elements
2014/30/EU Electromagnetic compatibility (EMC) Directive
2011/65/EU Restriction of the Use of Certain Hazardous Substances

Serial number: concern all serial numbers of item(s) mentioned in this declaration
The last two digits of the year in which the CE marking was affixed: 20
Year of production: 2023

The person authorized to compile the technical file:
Tomasz Zych
TOYA S.A., ul. Sołtysowicka 13 - 15, 51-168 Wrocław, Polska

Wrocław, 2023.02.01
(Place and date of issue)

 TOYA SPÓŁKA Z OGRANICZONĄ ODPOWIEDZIALNOŚCIĄ
SPECJALISTA DS. TECHNICZNYCH
TOMASZ ZYCH

(Name and signature of authorized person)

TOYA S.A.
ul. Sołtysowicka 13 - 15
51 - 168 Wrocław
tel.: 071 32 46 200
fax: 071 32 46 373
e-mail: biuro@yato.pl

ODDZIAŁ WARSZAWSKI
Teren ProLogis Park Nadarzyn
al. Kasztanowa 160
05 - 831 Młochów k. Nadarzyna
tel.: 022 73 82 800
fax: 022 73 82 828

TOYA ROMANIA SA
Soseaua Odai 109-123
Sector 1, Bucuresti
www.yato.ro
office@yato.ro
tel: 031 710 8692
fax 0317104008

DECLARAȚIE DE CONFORMITATE

0223/YT-82829, YT-828291/EC/2023

Declarăm și garantăm pe proprie răspundere că produsele următoare:

Polizor unghiular cu acumulator 18 V d.c.; 2000-9000 min⁻¹; 125 mm; M14; cod articol. YT-82829, YT-828291

satisfac cerințele Standardelor europene / Specificațiilor tehnice următoare:

EN 60745-1:2009 + A11:2010
EN 60745-2-3:2011 + A2:2013 + A11:2014 + A12:2014 + A13:2015
EN IEC 55014-1:2021
EN IEC 55014-2:2021

și satisfac cerințele Directivelor europene următoare:

2006/42/WE Directiva pentru utilaje și dispozitive de siguranță (H.G. nr. 1029/2008)
2014/30/UE Directivă compatibilitate electromagnetă, (H.G. nr. 487/2016)
2011/65/UE Directivă restricții utilizare substanțe periculoase, (H.G. nr. 322/2013)

Număr de serie: se referă la toate numere de serie ale articolelor specificate în această declarație
Ultimele două cifre ale anului în care s-a aplicat marcarea: 20
Anul de fabricație: 2023

Persoana autorizată să întocmească dosarul tehnic:
Tomasz Zych
TOYA S.A., ul. Sołtysowicka 13 - 15, 51-168 Wrocław, Polonia

 TOYA SPÓŁKA AKCYJNA
SPECJALISTA DS. TECHNICZNYCH

TOMASZ ZYCH

Wrocław, 2023.02.01
(locul și data emiterii)

(nume și semnătura persoanei autorizate)

