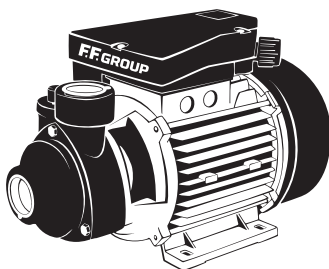
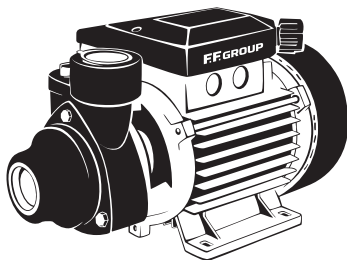


FFGROUP®



VWP 500 VWP1000

EN

ORIGINAL INSTRUCTIONS

FR

NOTICE ORIGINALE

IT

ISTRUZIONI ORIGINALI

EL

ΠΡΩΤΟΤΥΠΟ ΟΔΗΓΙΩΝ ΧΡΗΣΗΣ

SR

ORIGINALNO UPUTSTVO ZA RAD

HR

ORIGINALNE UPUTE ZA RAD

RO

INSTRUCȚIUNI DE FOLOSIRE ORIGINALE

HU

EREDETI UTASÍTÁSOK

BG

ОРИГИНАЛНИ ИНСТРУКЦИИ

LT

ORIGINALIOS INSTRUKCIJOS

EN	VOLUMETRIC WATER PUMP	4
FR	POMPE À EAU VOLUMETRIQUE	6
IT	ELETTROPOMPA VOLUMETRICA	8
EL	ΑΝΤΛΙΑ ΕΠΙΦΑΝΕΙΑΣ ΠΕΡΙΦΕΡΕΙΑΚΗ	10
SR	VOLUMETRIJSKA PUMPA ZA VODU	12
HR	VOLUMETRIJSKA CRPKA ZA VODU	14
RO	POMPĂ VOLUMETRICĂ DE APĂ	16
HU	VOLUMETRIKUS SZIVATTYÚ	18
BG	ОБЕМНА ВОДНА ПОМПА	20
LT	TŪRINIS VANDENS SIURBLYS	22
TROUBLESHOOTING / RÉOLUTION DES PROBLÈMES / RISOLUZIONE DEI PROBLEMI / ΑΝΤΙΜΕΤΩΠΙΣΗ ΠΡΟΒΛΗΜΑΤΩΝ / REȘAVANJE PROBLEMA / RJEŠAVANJE PROBLEMA / DEPANARE/ ΗΙΒΑΕΛΗΑΡΪΤΆΣ / ОТСТРАНЯВАНЕ НА ПРОБЛЕМИ / PROBLEMŲ SPRENDIMAS		24
CE		34

A

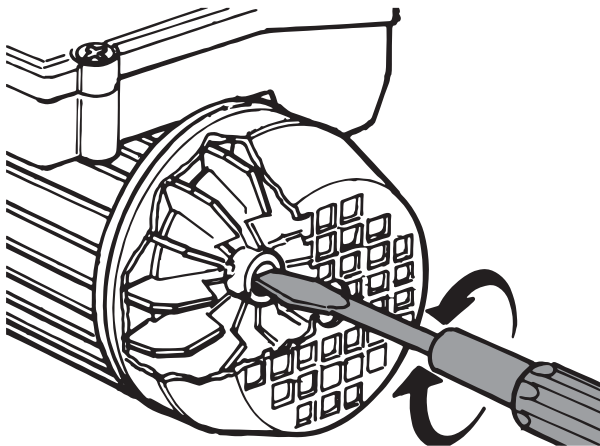
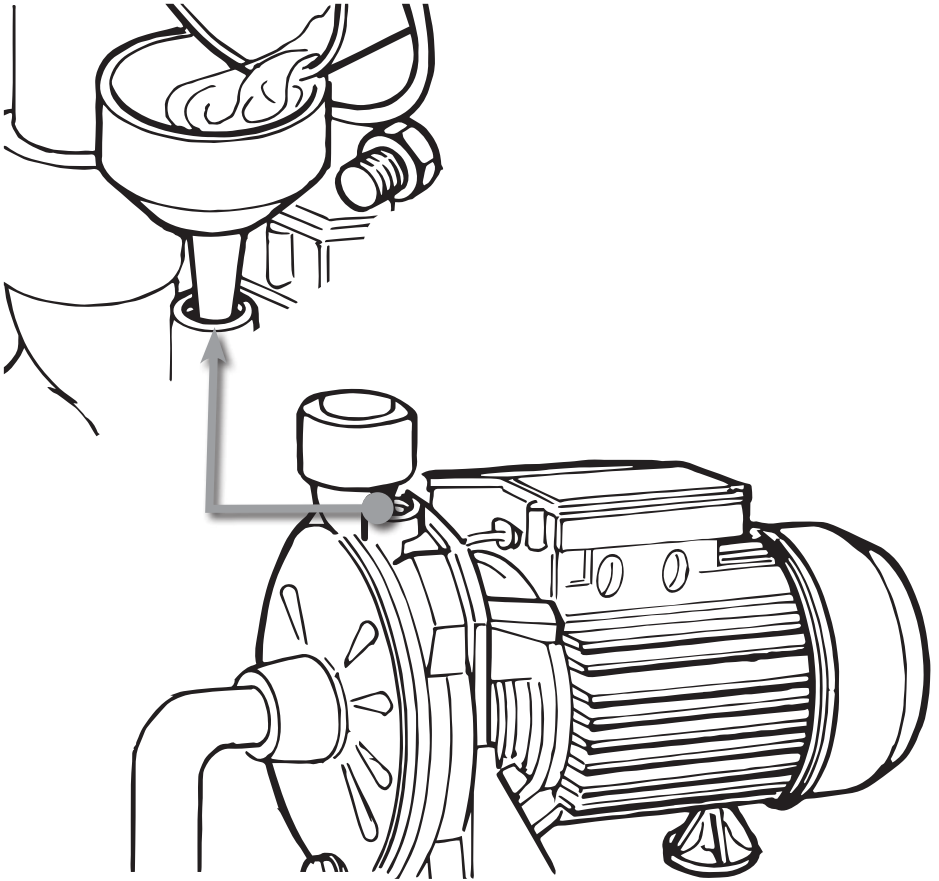
42 920
VWP 500



B

42 921
VWP1000





ENGLISH

SAFETY MEASURES



Carefully read the operating instructions before assembly and start-up. The appliance must not be used by persons who are not thoroughly acquainted with the instruction handbook (operating instructions). Moreover, the appliance must not be used by persons under the age of 16.

- ▶ The user is liable towards third parties in the area where the appliance is in operation.
- ▶ Before starting it is necessary to make sure that the necessary electrical protection measures, are provided by means of a test carried out by a specialist.



While the pump is operating no operators have to be in the liquid to be pumped. The pump may be connected only by means of a safety switch for fault currents, with a rated opening current up to 30mA and a socket with an earth contact installed in compliance with the regulations. Protection: at least 10Amps.



- ▶ The voltage indicated on the pump's rating plate must correspond to the available mains voltage.
- ▶ Check that the plugged electrical connections are in an area safe from flooding and are protected from the damp.
- ▶ Before use it is necessary to check that the plug and the mains connection line are not damaged.
- ▶ Unplug from the mains before performing any work on the pump.
- ▶ Avoid directly exposing the pump to the jet of water.
- ▶ The user is responsible for respecting the local regulations for assembly and safety.
- ▶ The user by taking appropriate measures (e.g. installing an alarm, reserve pump and the like) will have to exclude the possibility of indirect damage caused by flooding premises due to failure of the pump.
- ▶ In the event of the pump failing, repair work may only be carried out by the repair workshops of the technical service. Only genuine spare parts must be used.
- ▶ It is notified that in compliance with the law on product liability we cannot be held responsible for the damages caused by our appliance:
 1. Because of improper repairs not carried out by the personnel of the assistance points authorized by us; or
 2. If genuine spare parts are not used to replace parts; or
 3. If the indications and provisions given in the instruction handbook are not complied with.
 The same provisions hold for the accessories.

TECHNICAL DATA

Article Number		42 920	42 921
Model		VWP 500	VWP 1000
	Voltage	V 220-230	220-230
Output power	Hz	50	50
	hp	0,50	1,00
Rated power input	W	370	750
	W	500	1.000
Sound power level	dB(A)	80	80
Max pressure	bar	4,0	6,8
Max head	m	40	68
Max flow	m ³ /h	2,3	2,9
DN	1 inch	1	1
	2 inch	1	1
Stator length	mm	63#	71#
		L50	L75
Weight	Kg	5,45	8,85
Motor			
Speed of rotation	rpm	2.850	2.850
Protection		IP44	IP44
Insulation Class		B	B
Continuous Duty		S1	S1
Internal Thermal Protector		✓	✓

OPERATING CONDITIONS

- ▶ For clean liquids without abrasives, without suspended solids non explosive, non aggressive for the pump materials, with a maximum temperature of 60°C.
- ▶ Installation in correctly ventilated locations protected from the atmospheric agents, (motor protection IP 44) with a maximum room temperature of 40°C.
- ▶ Maximum voltage variation to the nominal value shown on the name plate: ± 6%.
- ▶ Max start-ups for hour: 40 at regular intervals.

INSTALLATION

- The close coupled pumps series must be installed with the rotor axis horizontal and feed downwards. Place the pump as close as possible to the suction source.
- Provide ample clearance around the unit for motor ventilation, for easier inspection and maintenance.

PIPES

Secure all pipes to support so that they do not carry on stress, strain or vibration to the pump.

For suction lifts over 5m fit a suction pipe with an inside diameter larger than the diameter of the pump suction connection. The pipe diameters never have to be smaller than the pump connections. The suction pipe must be perfectly airtight and be led upwards in order to avoid air pockets. For suction operation fit a strainer - equipped valve, which must always be immersed.

A strainer should be installed on the suction side of the pump to prevent foreign particles from entering the pump.

For suction from a storage tank fit a check valve. For positive suction head operation fit a gate valve. Follow local specifications if increasing network pressure. Fit a gate valve into the delivery pipe to adjust delivery, head, and absorbed power. Install a pressure gauge. With a geodetic head at outlet over 15m fit a check valve between the pump and the gate valve in order to protect the pump from water hammering. Ensure the inner sides of the pipes are clean before connection.

ELECTRICAL CONNECTION

Electrical connection must be carried out by a qualified electrician in compliance with local regulation. The unit must be properly earthed (grounded). Connect the earthing (grounding) conductor to the terminal with the earth marking. Compare the mains voltage with the name plate data and connect the supply conductors to the terminals in accordance with the appropriate diagram inside the terminal box cover. Install a device for disconnection from the supply, having a contact separation of at least 3 mm in all poles. Single phase pumps are supplied with a capacitor connected to the terminals and, with inset thermal protector for 220-230V - 50Hz.

START-UP

Check that the shaft turns by hand. For this purpose the smaller pumps have a screwdriver notch on the ventilation side of the shaft end. A slight initial rotational resistance may be due to the reduced axial clearance of the impeller of this type of pumps; the impeller will work loose after a short period of operation.

Never run the pump dry.

Start the pump after filling it completely with liquid through the relevant priming hole. When operating under positive suction head, fill the pump by opening the suction gate valve slowly and completely, keeping the delivery gate valve open to release the air.

Check that the pump works within its field of performance, and that the absorbed current shown on the name plate is not exceeded.

Otherwise adjust the delivery gate valve, or the sitting of any pressure switches.

WARNING: the pumps have maximum power input at minimum delivery. These pumps must never be run against a closed valve.

MAINTENANCE

When the pump is not used, empty it completely if freezing may be expected. Remove the front cover or the drain plug, if available, to empty the pumps. After a long resting time, before restarting the unit, check that the impeller is not jammed from incrustation, settling solids (deposit formation) or other causes. If necessary clean with suitable actions. Fill the pump casing completely with liquid.

CAUTION: disconnect the mains before any servicing operation.

ENVIRONMENTAL PROTECTION



Information on the disposal of electric and electronic equipment in compliance with directive 2002/96 CE (RAEE).

Warning: do not use the normal house trash bin to dispose of this product.

Used electric and electronic equipment must be handled separately and in compliance with the regulations relating to the treatment, recovery and recycling of the said products.

In accordance with the regulations applied in the member States, private users resident in the EU can take used electric and electronic equipment free of charge to designated collection centers.

If you experience difficulties in locating an authorized disposal center, consult the dealer from whom you purchased the product.

The national regulations provide sanctions against whoever unlawfully disposes of or abandons waste of electric or electronic equipment.

WARRANTY

This product is warranted in accordance with the legal/country specific regulations, effective from the date of purchase by the first user. Damage attributable to normal wear and tear, overload or improper handling will be excluded from the guarantee. In case of a claim, please send the machine, completely assembled, to your dealer or the service center for electric power tools.

FRANÇAIS

MESURES DE SÉCURITÉ



Lisez attentivement le mode d'emploi avant le montage et la mise en service. L'appareil ne doit pas être utilisé par des personnes qui ne sont pas familiarisées avec le manuel d'instructions (mode d'emploi). De plus, l'appareil ne doit pas être utilisé par des personnes de moins de 16 ans.

- ▶ L'utilisateur est responsable vis-à-vis des tiers dans la zone où l'appareil est en fonctionnement.
- ▶ Avant de commencer, il est nécessaire de s'assurer que les mesures de protection électrique nécessaires sont fournies grâce à un test effectué par un spécialiste.



Pendant le fonctionnement de la pompe, aucun opérateur ne doit se trouver dans le liquide devant être pompé.

La pompe ne peut être raccordée qu'au moyen d'un commutateur de sécurité pour les courants de défaut, avec un courant d'ouverture nominal inférieur à 30mA et d'une prise de courant avec la terre installée conformément à la réglementation. Protection: au moins 10 ampères.



- ▶ La tension indiquée sur la plaque signalétique de la pompe doit correspondre à la tension du secteur disponible.
- ▶ S'assurer que les connexions électriques branchées soient placées dans une zone à l'abri des inondations et à l'abri de l'humidité.
- ▶ Avant utilisation, il est nécessaire de vérifier que la fiche et la ligne de raccordement ne soient pas endommagées.
- ▶ Débranchez l'appareil du secteur avant d'effectuer tout travail sur la pompe.
- ▶ Évitez d'exposer directement la pompe à tout jet d'eau.
- ▶ Il incombe à l'utilisateur de respecter les réglementations locales en matière d'assemblage et de sécurité.
- ▶ En prenant les mesures appropriées (installation d'une alarme, d'une pompe de réserve, etc.), l'utilisateur devra exclure la possibilité de dommages indirects causés par l'inondation des locaux dus à une défaillance de la pompe.
- ▶ En cas de défaillance de la pompe, les travaux de réparation ne peuvent être effectués que par les ateliers du service technique. Seules des pièces de rechange d'origine doivent être utilisées.
- ▶ Nous vous informons que, conformément à la loi sur la responsabilité relative aux produits, nous ne pouvons être tenus responsables des dommages causés par notre appareil:
 1. En raison de réparations inappropriées n'ayant pas été effectuées par le personnel des services d'assistance autorisés par notre société; ou
 2. Si des pièces de rechange d'origine ne sont pas utilisées pour remplacer des pièces; ou
 3. Si les indications et les dispositions de la notice d'instructions ne sont pas respectées.

Les mêmes dispositions sont valables pour les accessoires.

SPÉCIFICATIONS TECHNIQUES

N° d' article		42 920	42 921
Modèle		VWP 500	VWP 1000
Tension	V	220-230	220-230
	Hz	50	50
Puissance de sortie	hp	0,50	1,00
	W	370	750
Puissance nominale absorbée	W	500	1.000
Niveau d'intensité acoustique	dB(A)	80	80
Pression max	bar	4,0	6,8
Tête max	m	40	68
Débit max	m ³ /h	2,3	2,9
DN	1	inch	1
	2	inch	1
Longueur du stator	mm	63#	71#
		L50	L75
Graissage	Kg	5,45	8,85
Moteur			
Vitesse de rotation	rpm	2.850	2.850
Protection		IP44	IP44
Catégorie d'isolation		B	B
Service continu		S1	S1
Protecteur thermique interne		✓	✓

CONDITIONS DE FONCTIONNEMENT

- ▶ Pour les liquides propres sans abrasifs, sans matières en suspension, non explosifs, non agressifs pour les matériaux de la pompe, avec une température maximale de 60°C.
- ▶ Installation dans des locaux correctement ventilés et protégés des agents atmosphériques (protection moteur IP 44) avec une température ambiante maximale de 40°C.
- ▶ Variation de tension maximale par rapport à la valeur nominale indiquée sur la plaque signalétique : ± 6%.
- ▶ Max start-up par heure: 40 à intervalles réguliers.

INSTALLATION

La série de pompes monobloc doit être installée avec l'axe du rotor horizontal et vers le bas. Placez la pompe aussi près que possible de la source d'aspiration.

- Prévoyez un espace suffisant autour de l'unité pour la ventilation du moteur afin de faciliter l'inspection et la maintenance.

TUYAUX

Fixez tous les tuyaux sur le support afin qu'ils ne transmettent pas de contraintes ni de vibrations à la pompe.

Pour les aspirations supérieures à 5m, installer un tuyau d'aspiration d'un diamètre intérieur supérieur au diamètre du raccord d'aspiration de la pompe. Les diamètres des tuyaux ne doivent jamais être inférieurs aux raccords de la pompe. Le tuyau d'aspiration doit être parfaitement étanche et dirigé vers le haut pour éviter les poches d'air. Pour l'aspiration, installez une valve alimentaire avec filtre qui doit toujours être immergée.

Une crépine doit être installée du côté aspiration de la pompe pour empêcher les particules étrangères de pénétrer dans la pompe.

Pour l'aspiration d'un réservoir de stockage, installez un clapet anti-retour. Afin d'assurer le bon fonctionnement de la tête d'aspiration, installez un robinet-vanne. Suivez les spécifications locales si la pression du réseau augmente. Installez un robinet-vanne dans le tuyau de refoulement pour ajuster le refoulement, la tête et la puissance. absorbee Installez un manomètre. Avec une tête géodésique à la sortie supérieure à 15m, installez un clapet anti-retour entre la pompe et le robinet-vanne afin de protéger la pompe des coups de bélier. Assurez-vous que les côtés intérieurs des tuyaux soient propres avant d'effectuer tout raccordement.

BRANCHEMENTS

Le raccordement électrique doit être effectué par un électricien qualifié conformément à la réglementation locale. L'unité doit être correctement mise à la terre. Connectez le conducteur de terre à la borne avec le marquage de terre. Comparez la tension du secteur avec les données de la plaque signalétique et connectez les conducteurs d'alimentation aux bornes conformément au schéma approprié situé à l'intérieur du couvercle de la boîte de jonction. Installez un dispositif de déconnexion de l'alimentation, avec une séparation de contact d'au moins 3mm sur tous les pôles. Les pompes monophasées sont fournies avec un condensateur connecté aux bornes et avec un protecteur thermique intégré de 220-230V - 50Hz.

MISE EN MARCHÉ

Vérifiez que l'arbre tourne à la main. À cette fin, les pompes plus petites ont une encoche pour tournevis située à l'extrémité de l'arbre sur le côté ventilation. Une légère résistance initiale à la rotation peut être due au jeu axial réduit de la roue de ce type de pompes; la roue va fonctionner parfaitement après une courte période de fonctionnement.

Ne jamais faire fonctionner la pompe à sec.

Démarrez la pompe après l'avoir remplie de liquide à travers le trou d'amorçage correspondant. Lorsque vous travaillez avec une tête d'aspiration,

remplissez la pompe en ouvrant lentement et complètement le robinet-vanne d'aspiration, tout en maintenant le robinet-vanne d'alimentation ouvert pour libérer l'air.

Vérifiez que la pompe fonctionne dans les limites de ses performances et que le courant indiqué sur la plaque signalétique ne soit pas dépassé.

Sinon, ajustez le robinet-vanne ou la position de tout pressostat.

AVERTISSEMENT: La puissance des pompes côté admission est maximale lors du refoulement est minimal. Ces pompes ne doivent jamais fonctionner contre/avec une vanne fermée.

ENTRETIEN

Lorsque la pompe n'est pas utilisée, videz-la complètement si vous prévoyez qu'il gèle. Retirez le capot avant ou le bouchon de vidange, le cas échéant, pour vider les pompes.

Si la pompe n'est pas utilisée pendant une longue période, vérifiez que le rotor ne soit pas coincé en raison d'incrustations, de sédimentation (formation de dépôts) ou toute autre cause, avant de la redémarrer. Si nécessaire nettoyez la pompe. Remplissez complètement le corps de la pompe de liquide.

ATTENTION: débranchez la pompe du secteur avant toute opération de maintenance.

PROTECTION ENVIRONNEMENTALE



Informations sur l'élimination des appareils électriques et électroniques en conformité avec la directive 2002/96 CE (RAEE).

Attention: pour éliminer ce produit, ne pas utiliser la poubelle ordinaire.

Les appareils électriques et électroniques usagés doivent être gérés séparément et en conformité avec la législation régissant le traitement, la récupération et le recyclage de ces produits.

Suite aux dispositions en vigueur dans les États membres, les particuliers résidant en UE peuvent porter gratuitement les appareils électriques et électroniques usagés aux centres de récolte désignés.

En cas de difficultés pour trouver le centre de récolte autorisé à l'élimination, veuillez interpellier le revendeur qui vous a vendu l'appareil.

La législation nationale prévoit des sanctions à la charge des sujets qui abandonnent ou éliminent les déchets d'appareillages électriques ou électroniques de façon illégale.

GARANTIE

Ce produit est garanti en conformité à la réglementation spécifique au Droit / pays, en vigueur à compter de la date d'achat par le premier utilisateur. Tout dommage attribuable à une usure normale, à une surcharge ou à une utilisation incorrecte de l'outil sera exclu de la garantie. En cas de réclamation, envoyez l'outil, intégralement monté, à votre revendeur ou à un Centre de révision des outils électriques.

ITALIANO

MISURE DI SICUREZZA



Leggere attentamente le istruzioni d'uso prima del montaggio e dell'avvio. È vietato l'uso dell'apparecchio alle persone che non conoscono in modo approfondito il manuale di istruzioni (istruzioni d'uso). L'uso dell'apparecchio è inoltre vietato ai minori di 16 anni.

- ▶ L'operatore è responsabile nei confronti di terzi nella zona in cui l'apparecchio è in funzione.
- ▶ Prima della messa in funzione occorre assicurarsi che siano previste le necessarie misure elettriche di protezione, mediante una prova eseguita da uno specialista.



Durante il funzionamento della pompa non devono trovarsi operatori nella zona in cui si trova il liquido da pompare.

La pompa deve essere collegata solo per mezzo di un interruttore di sicurezza salvavita, con una corrente nominale di apertura fino a 30mA e una presa con contatto di terra installata in conformità con le disposizioni. Protezione: minimo 10Amp.



- ▶ La tensione indicata sulla targhetta identificativa della pompa deve corrispondere alla tensione di rete disponibile.

- ▶ Assicurarsi che le connessioni elettriche a spina si trovino in una zona sicura da allagamenti e che siano protette dall'umidità.
- ▶ Prima dell'uso è necessario verificare che la spina e la linea di allacciamento alla rete non siano danneggiate.
- ▶ Scollegare il cavo di alimentazione prima di svolgere qualsiasi intervento sulla pompa.
- ▶ Evitare di esporre direttamente la pompa al getto d'acqua.
- ▶ L'operatore è responsabile del rispetto delle norme locali di montaggio e sicurezza.
- ▶ L'operatore, tramite l'adozione di misure adeguate (ad esempio l'installazione di un allarme, una pompa di riserva e misure simili), dovrà escludere la possibilità di danni indiretti causati dall'allagamento di locali per guasti della pompa.
- ▶ In caso di eventuale guasto della pompa, i lavori di riparazione potranno essere eseguiti solo dalle officine di riparazione del servizio assistenza. Devono essere usati solo pezzi di ricambio originali.
- ▶ Si avverte che, ai sensi della legge sulla responsabilità del prodotto, non saremo ritenuti responsabili dei danni causati dal nostro apparecchio:
 1. Per riparazioni improprie non eseguite dal personale dei punti di assistenza da noi autorizzati; oppure
 2. Se per una sostituzione di pezzi non vengono utilizzati pezzi di ricambio originali; oppure
 3. Se non vengono rispettate le indicazioni e le disposizioni riportate nel manuale di istruzioni.
 Le stesse disposizioni valgono per gli accessori.

DATI TECNICI

Codice prodotto		42 920	42 921
Model		VWP 500	VWP 1000
	V	220-230	220-230
Voltaggio	Hz	50	50
	hp	0,50	1,00
Potenza di uscita	W	370	750
	W	500	1.000
Potenza nominale assorbita	W	500	1.000
Livello di potenza sonora	dB(A)	80	80
Pressione max.	bar	4,0	6,8
Prevalenza max.	m	40	68
Portata max.	m ³ /h	2,3	2,9
	1 inch	1	1
DN	2 inch	1	1
	mm	63#	71#
Lunghezza statore		L50	L75
	Kg	5,45	8,85
Motore			
Velocità di rotazione	rpm	2.850	2.850
Protezione		IP44	IP44
Classe di isolamento		B	B
Servizio continuo		S1	S1
Protettore termico interno		✓	✓

CONDIZIONI DI UTILIZZO

- ▶ Per liquidi puliti privi di abrasivi e di solidi sospesi, non esplosivi, non aggressivi per i materiali della pompa, con temperatura massima di 60 °C.
- ▶ Installazione in luoghi adeguatamente ventilati e protetti dagli agenti atmosferici (protezione motore IP 44) con temperatura ambiente massima di 40 °C.
- ▶ Massima variazione di tensione rispetto al valore nominale indicato nella targhetta identificativa: ± 6%.
- ▶ Avviamenti/ora max: 40 a intervalli regolari

INSTALLAZIONE

Le serie di pompe monoblocco devono essere installate con l'asse rotore in orizzontale e l'alimentazione verso il basso.

Posizionare la pompa il più vicino possibile alla fonte di aspirazione.

- Prevedere attorno alla pompa un ampio spazio libero per la ventilazione del motore e per ispezioni e manutenzioni.

TUBAZIONI

Fissare al supporto le tubazioni in modo che non trasmettano sollecitazioni, sforzi e vibrazioni alla pompa.

Per altezze di aspirazione superiori a 5m montare un tubo di aspirazione con diametro interno maggiore del diametro del raccordo di aspirazione della pompa. Il diametro delle tubazioni non deve mai essere inferiore al diametro delle bocche della pompa. Il tubo di aspirazione deve essere a perfetta tenuta e deve essere condotto verso l'alto per evitare sacche d'aria. Per l'aspirazione, inserire una valvola di fondo con succhieruola che deve essere sempre immersa. Montare un filtro sul lato dell'aspirazione della pompa per impedire l'ingresso di corpi estranei nella pompa stessa.

Per l'aspirazione da vasca di deposito, montare una valvola di non ritorno. Per il funzionamento sotto battente, inserire una valvola a saracinesca. Qualora si aumentasse la pressione di rete, osservare le prescrizioni locali. Montare una valvola a saracinesca nel tubo di mandata per regolare portata, prevalenza e potenza assorbita. Installare un manometro. Con una prevalenza geodetica in uscita superiore a 15m, montare una valvola di non ritorno tra la pompa e la valvola a saracinesca per proteggere la pompa dai colpi d'ariete. Prima di collegare le tubazioni assicurarsi della loro pulizia interna.

COLLEGAMENTO ELETTRICO

Il collegamento elettrico deve essere eseguito da un esperto, secondo le disposizioni locali. L'apparecchio deve essere correttamente messo a terra. Collegare il conduttore di terra al morsetto contrassegnato con il simbolo di terra. Confrontare la tensione di rete con i dati indicati nella targhetta identificativa e collegare i conduttori di alimentazione ai morsetti secondo il diagramma riportato all'interno del copri-morsettiera. Installare un dispositivo per la disconnessione dall'alimentazione con separazione dei contatti di almeno 3 mm su tutti i poli. Le pompe monofase sono dotate di condensatore collegato ai morsetti e di termoprotettore per 220-230V - 50Hz.

AVVIAMENTO

Controllare che l'albero giri manualmente. A questo scopo, le pompe di piccole dimensioni hanno un taglio per cacciavite sul lato di ventilazione dell'estremità dell'albero. In questo tipo di pompe, una leggera resistenza iniziale alla rotazione può essere dovuta al ridotto gioco assiale della girante; la girante ruoterà liberamente dopo un breve periodo di funzionamento.

Non usare mai la pompa a secco.

Avviare la pompa solo dopo averla riempita completamente con liquido attraverso l'apposito foro. Con il funzionamento sotto battente, riempire la pompa aprendo lentamente e completamente la valvola a saracinesca nel tubo aspirante, tenendo aperta la valvola a saracinesca di mandata per fare uscire l'aria.

Controllare che la pompa funzioni entro i limiti del suo campo di prestazioni e che non venga superata la corrente assorbita indicata nella targhetta

identificativa.

In caso contrario, regolare la valvola a saracinesca di mandata o le impostazioni di eventuali pressostati.

AVVISO: le pompe hanno il massimo assorbimento di potenza alla mandata minima. Queste pompe non vanno mai fatte funzionare contro una valvola chiusa.

MANUTENZIONE

Quando la pompa rimane inattiva, se esiste pericolo di gelo, deve essere svuotata completamente. Per svuotare le pompe, rimuovere il coperchio anteriore o il tappo di scarico, se presente.

Dopo un lungo periodo di inattività, prima di riavviare l'apparecchio, verificare che la girante non sia bloccata da incrostazioni, sedimentazioni (formazione di depositi) o da altre cause. Se necessario, pulire adeguatamente. Riempire completamente di liquido il corpo pompa.

ATTENZIONE: prima di ogni intervento di manutenzione, scollegare l'alimentazione elettrica.

PROTEZIONE DELL'AMBIENTE



Informazioni sullo smaltimento delle apparecchiature elettriche ed elettroniche in ottemperanza alla direttiva 2002/96 CE (RAEE). Attenzione: per smaltire il presente prodotto non utilizzare il normale bidone della spazzatura.

Le apparecchiature elettriche ed elettroniche usate devono essere gestite a parte ed in conformità alla legislazione che richiede il trattamento, il recupero e il riciclaggio adeguato dei suddetti prodotti.

In seguito alle disposizioni attuate dagli Stati membri, i privati residenti nella UE possono conferire gratuitamente le apparecchiature elettriche ed elettroniche usate a centri di raccolta designati.

In caso di difficoltà nel reperire il centro di raccolta autorizzato allo smaltimento, interpellare il rivenditore dal quale è stato acquistato il prodotto.

La normativa nazionale prevede sanzioni a carico dei soggetti che effettuano lo smaltimento abusivo o l'abbandono dei rifiuti di apparecchiature elettriche ed elettroniche.

GARANZIA

Questo prodotto è garantito nel rispetto della normativa legale/propria del paese, a partire dalla data di acquisto del primo utente. Sono esclusi dalla garanzia i danni attribuibili alla normale usura, al sovraccarico o a una manipolazione scorretta. In caso di reclamo, inviare la macchina, completamente assemblata, al proprio rivenditore o a un centro assistenza per apparecchiature elettriche.

ΕΛΛΗΝΙΚΑ

ΜΕΤΡΑ ΑΣΦΑΛΕΙΑΣ



Διαβάστε προσεκτικά τις οδηγίες χρήσης πριν να συναρμολογήσετε και να θέσετε σε λειτουργία την συσκευή. Απαγορεύεται η χρήση της συσκευής στα άτομα που δεν έχουν διαβάσει προσεκτικά το εγχειρίδιο χρήσης (οδηγίες για την χρήση). Απαγορεύεται επίσης η χρήση της συσκευής σε άτομα κάτω των 16 ετών.

- ▶ Ο χρήστης είναι υπεύθυνος έναντι τρίτων στον χώρο όπου λειτουργεί η συσκευή.
- ▶ Πριν μπει σε λειτουργία η συσκευή πρέπει να σιγουρευτείτε ότι έχουν παρθεί τα αναγκαία μέτρα ηλεκτρικής προστασίας μέσω της κατάλληλης δοκιμής που πρέπει να εκτελεστεί από κάποιον εξειδικευμένο τεχνικό.



Κατά τη χρήση της αντλίας δεν πρέπει να υπάρχουν άτομα στο νερό ή στο υγρό προς άντληση, και απαγορεύεται παντός τύπου συντήρησης.

Η αντλία πρέπει να έχει συνδεθεί μονάχα μέσω ενός διακόπτη ασφαλείας (ρελέ), με μια συμβατική ισχύ ανοίγματος μέχρι 30mA και μια πρίζα με σύνδεση γείωσης που να έχει εγκατασταθεί σύμφωνα με τις νομοθετικές διατάξεις. Προστασία : το λιγότερο 10 αμπέρ.



▶ Η τάση που υποδεικνύεται πάνω στην πινακίδα της αντλίας πρέπει να αντιστοιχεί στην τάση του υπάρχοντος δικτύου.

- ▶ Σιγουρευτείτε ότι οι ηλεκτρικές συνδέσεις στην πρίζα βρίσκονται σε έναν χώρο όπου δεν υπάρχει κίνδυνος πλημμύρας και πως έχουν προστατευτεί κατά της υγρασίας.
- ▶ Πριν από τη χρήση είναι απαραίτητο να ελέγξετε αν η πρίζα και η γραμμή για την σύνδεση στο δίκτυο είναι χωρίς φθορές.
- ▶ Βγάλτε το φως από την ηλεκτρική πρίζα πριν να επεμβείτε με οποιοδήποτε τρόπο στην αντλία.
- ▶ Μην αφήνετε εκτεθειμένη την αντλία κοντά σε ταχύτατη ροή νερού.
- ▶ Ο χρήστης είναι υπεύθυνος για την σωστή τήρηση των διατάξεων που ισχύουν στην περιοχή του σχετικά με την συναρμολόγηση και την ασφάλεια.
- ▶ Ο χρήστης θα πρέπει να αποκλείσει, λαμβάνοντας τα κατάλληλα μέτρα (π.χ. εγκατάσταση συναγερμού, εφεδρική αντλία και παρόμοια), την πιθανότητα πρόκλησης εμμέσων ζημιών από το πλημμύρισμα των χώρων λόγω βλάβης της αντλίας.
- ▶ Σε περίπτωση ενδεχόμενης βλάβης της αντλίας, οι διαγνώσεις για την επισκευή της θα πρέπει να γίνουν αποκλειστικά και μόνο στα εξουσιοδοτημένα συνεργεία - αντιπροσωπεία. Πρέπει να χρησιμοποιούνται μόνο αυθεντικά ανταλλακτικά.
- ▶ Σας προειδοποιούμε ότι σύμφωνα με τα όσα προβλέπονται από το νόμο δεν αναλαμβάνουμε καμία ευθύνη για ζημίες που μπορεί να προκληθούν από τη συσκευή μας:
 1. Λόγω ακατάλληλων επισκευών που έχουν πραγματοποιηθεί σε μη εξουσιοδοτημένα συνεργεία, ή
 2. Εάν για την αντικατάσταση των εξαρτημάτων δεν

έχουν χρησιμοποιηθεί αυθεντικά ανταλλακτικά, ή
3. Εάν δεν τηρούνται οι υποδείξεις και οι διατάξεις που αναφέρονται στο φυλλάδιο οδηγιών.
Για τα αξεσουάρ ισχύουν οι ίδιες διατάξεις.

ΤΕΧΝΙΚΑ ΧΑΡΑΚΤΗΡΙΣΤΙΚΑ

Κωδικός Είδους		42 920	42 921
Μοντέλο		VWP 500	VWP 1000
	Όνομαστική Τάση	V 220-230	220-230
Όνομαστική Ισχύς	Hz	50	50
	hp	0,50	1,00
Ισχύς εισόδου	W	370	750
	W	500	1.000
Στάθμη ακουστικής ισχύος	dB(A)	80	80
Μέγιστη πίεση	bar	4,0	6,8
Μέγιστο ύψος εξαγωγής	m	40	68
Μέγιστη ροή	m ³ /h	2,3	2,9
DN	1 inch	1	1
	2 inch	1	1
Μήκος στάτορα (γεννήτριας)	mm	63#	71#
		L50	L75
Βάρος	Kg	5,45	8,85
Κινητήρας			
Ταχύτητα περιστροφής	rpm	2.850	2.850
Προστασία		IP44	IP44
Κατηγορία μόνωσης		B	B
Συνεχής λειτουργίας		S1	S1
Εσωτερική θερμική προστασία		✓	✓

ΣΥΝΘΗΚΕΣ ΛΕΙΤΟΥΡΓΙΑΣ

- ▶ Για την άντληση καθαρών υγρών χωρίς λιπαντικά, χωρίς αιωρούμενα στερεά μη εκρηκτικά, μη επιβλαβή για τα υλικά της αντλίας, με μέγιστη θερμοκρασίας τους 60°C.
- ▶ Εγκατάσταση σε σωστά αεριζόμενο χώρο προστατευμένο από ατμοσφαιρικούς παράγοντες, (προστασία κινητήρα IP44) με μέγιστη θερμοκρασία δωματίου 40°C.
- ▶ Μέγιστη διακύμανση τάσης στη ονομαστική τιμή που εμφανίζεται στην ετικέτα: ± 6%.
- ▶ Μέγιστες εκκινήσεις ανά ώρα: 40 σε τακτά χρονικά διαστήματα.

ΕΓΚΑΤΑΣΤΑΣΗ

Οι σειρές εγγύς συζευγμένων αντλιών πρέπει να εγκατασταθούν με τον άξονα της φτερωτής οριζόντια και να τροφοδοτούνται προς τα κάτω. Τοποθετήστε την αντλία όσο το δυνατόν πιο κοντά στην πηγή αναρρόφησης.

- Παρέχετε αρκετή απόσταση γύρω από τη μονάδα για τον αερισμό του μοτέρ, για ευκολότερο έλεγχο και συντήρηση.

ΣΩΛΗΝΕΣ

Στηρίζετε όλες τις σωληνώσεις σωστά ώστε να μην μεταφέρονται τάση, πίεση ή κραδασμοί στην αντλία. Για μονομετρικό ύψος άνω των 5 μέτρων, τοποθετήστε έναν σωλήνα αναρρόφησης με εσωτερική διάμετρο μεγαλύτερη από εκείνον της σύνδεσης αναρρόφησης της αντλίας. Οι διάμετροι των σωλήνων δεν πρέπει ποτέ να είναι μικρότερες από τις συνδέσεις της αντλίας. Οι συνδέσεις του σωλήνα αναρρόφησης πρέπει να είναι στεγανές και με όδευση προς τα πάνω ώστε να αποφεύγονται κενά αέρος.

Θα πρέπει να εγκατασταθεί φίλτρο στην πλευρά αναρρόφησης της αντλίας, το οποίο θα πρέπει να είναι πάντα βυθισμένο και να αποτρέπει την είσοδο ξένων σωματιδίων στην αντλία.

Για αναρρόφηση από δεξαμενή τοποθετήστε μία βαλβίδα ελέγχου. Για λειτουργία θετικής αναρρόφησης τοποθετήστε μία αντεπίστροφη βαλβίδα. Ακολουθήστε τις παρούσες προδιαγραφές σε περίπτωση αύξησης της πίεσης του δικτύου. Τοποθετήστε τη βάνα στον σωλήνα παροχής για να προσαρμόσετε την παροχή, την κεφαλή και την απορροφημένη ισχύ. Εγκαταστήστε ένα μονόμετρο. Με μια γεωδαιτική κεφαλή στην έξοδο άνω των 15 μέτρων, τοποθετήστε μια βαλβίδα ελέγχου μεταξύ της αντλίας και της βάνας για να προστατεύσετε την αντλία από την μεγάλη πίεση του νερού. Βεβαιωθείτε ότι οι εσωτερικές πλευρές των σωλήνων είναι καθαρές πριν τη σύνδεση.

ΗΛΕΚΤΡΙΚΗ ΣΥΝΔΕΣΗ

Η ηλεκτρική σύνδεση πρέπει να πραγματοποιείται από εξειδικευμένο ηλεκτρολόγο σύμφωνα με τους παρόντες κανονισμούς. Η μονάδα πρέπει να είναι κατάλληλα γειωμένη στο έδαφος. Συνδέστε τον αγωγό γείωσης στον ακροδέκτη με τη σήμανση γείωσης. Συγκρίνετε την τάση δικτύου με τα δεδομένα της ετικέτας και συνδέστε τους αγωγούς τροφοδοσίας στους ακροδέκτες σύμφωνα με το κατάλληλο διάγραμμα στο κουτί ηλεκτρολογικής σύνδεσης της αντλίας. Εγκαταστήστε μία συσκευή για απασύνδεση από την τροφοδοσία, με διαχωρισμό επαφής τουλάχιστον 3mm σε όλους τους πόλους. Οι μονοφασικές αντλίες παρέχονται με έναν πυκνωτή συνδεδεμένο με τους ακροδέκτες και με ενσωματωμένο θερμικό προστατευτικό για 220-230V - 50Hz.

ΕΚΚΙΝΗΣΗ

Ελέγξτε ότι ο άξονας γυρίζει με το χέρι. Για το σκοπό αυτό, οι μικρότερες αντλίες διαθέτουν δυνατότητα περιστροφής του άξονα με κασαβίδι στο καπάκι στο πίσω μέρος τους μοτέρ. Μια μικρή αρχική αντίσταση στην περιστροφή μπορεί να οφείλεται στην φτερωτή αυτού του τύπου αντλιών. Η φτερωτή θα λειτουργήσει ευκολότερα μετά από ένα σύντομο

χρονικό διάστημα λειτουργίας.

Ποτέ μην λειτουργείτε την αντλία χωρίς υγρά.

Εκκινήστε την αντλία αφού την γεμίσετε πλήρως με υγρό μέσω της αντίστοιχης εισόδου. Όταν βρίσκεται υπό λειτουργία θετικής αναρρόφησης, γεμίστε την αντλία ανοίγοντας αρχικά και τελειώσε την βάνα, διατηρώντας παροχή ανοιχτή για να απελευθερωσει τον αέρα.

Βεβαιωθείτε ότι η αντλία λειτουργεί εντός του πεδίου απόδοσης και ότι δεν έχει ξεπεραστεί το απορροφούμενο ρεύμα που αναγράφεται στην ετικέτα. Διαφορετικά ρυθμίστε την βάνα ή το πρεσοστάτη.

ΠΡΟΕΙΔΟΠΟΙΗΣΗ: οι αντλίες έχουν μέγιστη ισχύ στην ελάχιστη παροχή. Αυτές οι αντλίες δεν πρέπει ποτέ να λειτουργούν με κάποια βαλβίδα κλειστή.

ΣΥΝΤΗΡΗΣΗ

Αδειάστε την αντλία πλήρως όταν δεν χρησιμοποιείται ή όταν υπάρχει κίνδυνος πάγου. Για να αδειάσετε τις αντλίες, αφαιρέστε το μπροστινό κάλυμμα ή την τάπα αποστράγγισης (εάν υπάρχει). Πριν επανεκκινήσετε την μονάδα ύστερα από μεγάλο χρονικό διάστημα παύσης λειτουργίας της, βεβαιωθείτε ότι δεν έχει μπλοκαριστεί η φτερωτή από συσσώρευση ιζημάτων, ακαθαρσιών, γλίτσας, χυμάτων ή άλλων αιτιών. Εάν κρίνεται απαραίτητο, καθαρίστε το με κατάλληλο τρόπο. Γεμίστε πλήρως το περίβλημα της αντλίας με υγρό.

ΠΡΟΣΟΧΗ: Αποσυνδέστε την αντλία από το ηλεκτρικό δίκτυο πριν από οποιαδήποτε λειτουργία συντήρησης.

ΠΡΟΣΤΑΣΙΑ ΠΕΡΙΒΑΛΛΟΝΤΟΣ



Πληροφορίες για τη διάθεση του ηλεκτρικού και ηλεκτρονικού εξοπλισμού σύμφωνα με την οδηγία 2002/96/ΕΚ (ΑΗΕΕ). Προσοχή: για τη διάθεση αυτού του προϊόντος μη χρησιμοποιείτε τους κοινούς κάδους απορριμμάτων οι ηλεκτρικές και ηλεκτρονικές συσκευές πρέπει να διατίθενται χωριστά και σύμφωνα με την ισχύουσα νομοθεσία που απαιτεί την επεξεργασία, την ανάκτηση και την ανακύκλωση των προϊόντων αυτών. Μετά την εφαρμογή των διατάξεων από τα κράτη μέλη, οι ιδιώτες που κατοικούν στην Ευρωπαϊκή Ένωση μπορούν να παραδίδουν δωρεάν τις ηλεκτρικές και ηλεκτρονικές συσκευές σε εξουσιοδοτημένα κέντρα συλλογής. Σε περίπτωση που δυσκολεύεστε να εντοπίσετε το εξουσιοδοτημένο κέντρο συλλογής, απευθυνθείτε στο κατάστημα από το οποίο αγοράσατε το προϊόν. Η εθνική νομοθεσία προβλέπει κυρώσεις για τους υπεύθυνους της παράνομης διάθεσης ή της εγκατάλειψης των απορριμμάτων ηλεκτρικού και ηλεκτρονικού εξοπλισμού.

ΕΓΓΥΗΣΗ

Αυτό το προϊόν είναι εγγυημένο σύμφωνα με τους νομικούς κανονισμούς, που ισχύουν από την ημερομηνία αγοράς από τον πρώτο χρήστη. Οι ζημιές που οφείλονται στην φυσιολογική φθορά, υπερφόρτωση ή ακατάλληλο χειρισμό εξαίρονται από την εγγύηση. Σε περίπτωση απαίτησης, στείλετε το εργαλείο, πλήρως συναρμολογημένο, στον αντιπρόσωπό σας ή στο εξουσιοδοτημένο σέρβις για ηλεκτρικά εργαλεία.

SRPSKI

BEZBEDNOSNE MERE



Pažljivo pročitajte uputstvo za rukovanje pre montaže i pokretanja. Uređaj ne smeju koristiti osobe koje nisu dobro upoznate sa priručnikom sa uputstvima (uputstvo za rukovanje). Osim toga, uređaj ne smeju koristiti osobe mlađe od 16 godina.

- ▶ Korisnik je odgovoran prema trećim licima u području u kojem uređaj radi.
- ▶ Pre pokretanja je neophodno voditi računa da se potrebne mere zaštite od električne energije obezbede pomoću uređaja za ispitivanje koje obavlja stručnjak.



Dok pumpa radi, nijedan rukovalac ne sme biti u tečnosti koja se pumpa.

Pumpa se može povezati samo pomoću sigurnosnog prekidača za slučaj havarije, sa nominalnom strujom aktiviranja od 30mA i utičnicom sa kontaktom za uzemljenje instaliranom u skladu sa propisima. Zaštita: najmanje 10A.



- ▶ Napon označen na pločici sa ocenom pumpe mora da odgovara dostupnom mrežnom naponu.

- ▶ Proverite da li se priključeni električni priključci nalaze u području koje je bezbedno od poplavlivanja i zaštićeno od vlage.
 - ▶ Pre upotrebe je neophodno proveriti da li su utikač i mrežni priključni vod oštećeni.
 - ▶ Isključite iz struje pre obavljanja bilo kakvih radova na pumpi.
 - ▶ Izbegavajte direktno izlaganje pumpe mlazu vode.
 - ▶ Korisnik je odgovoran za poštovanje lokalnih propisa za montažu i bezbednost.
 - ▶ Korisnik preduzimanjem odgovarajućih mera (npr. instaliranjem alarma, rezervne pumpe i slično) mora da isključi mogućnost indirektno štete izazvane poplavlivanjem prostorija usled kvara pumpe.
 - ▶ U slučaju kvara pumpe, popravka se može obaviti isključivo u servisnim radionicama tehničke službe. Moraju se koristiti isključivo originalni delovi.
 - ▶ Podsećamo da u skladu sa zakonom o odgovornosti za proizvode ne možemo biti odgovorni za štete nastale našim uređajem:
 1. Zbog nepravilnih popravki koje nije obavilo osoblje za pomoć koje smo mi ovlastili; ili
 2. Ako se za zamenu delova ne koriste originalni rezervni delovi; ili
 3. Ako se naznake i odredbe date u priručniku sa uputstvima ne poštuju.
- Iste odredbe važe i za pribor.

TEHNIČKI PODACI

Br. art.		42 920	42 921
Model		VWP 500	VWP 1000
	Nominalni napon	V 220-230 Hz 50	220-230 50
Izlazna snaga	hp	0,50	1,00
	W	370	750
Ulazna snaga	W	500	1.000
Nivo zvučne snage	dB(A)	80	80
Maks. pritisak	bar	4,0	6,8
Maks. napor	m	40	68
Maks. protok	m ³ /h	2,3	2,9
DN	1 inch	1	1
	2 inch	1	1
Dužina statora	mm	63#	71#
		L50	L75
Težina	Kg	5,45	8,85
Motor			
Brzina rotacije	rpm	2.850	2.850
Zaštita		IP44	IP44
Klasa izolacije		B	B
Neprekidan rad		S1	S1
Unutrašnji termički štitnik		✓	✓

RADNI USLOVI

- ▶ Za čiste tečnosti bez abraziva, bez rastvorenih čvrstih supstancija koje nisu eksplozivne, nisu agresivne za materijale pumpe, sa maksimalnom temperaturom od 60°C.
- ▶ Instalacija na dobro provetrenim lokacijama koje su zaštićene od atmosferskih agenasa, (zaštita motora IP 44) sa maksimalnom temperaturom prostorije od 40°C.
- ▶ Maksimalna promena napona u odnosu na nominalnu vrednost prikazanoj na pločici sa nazivom: ± 6%.
- ▶ Maks. broj pokretanja po satu: 40 u pravilnim intervalima.

INSTALACIJA

- Bliske serije spojenih pumpi moraju biti postavljene sa horizontalnom osovinom rotora i dovodom okrenutim nadole.
- Postavite pumpu što je bliže moguće izvoru usisa.
- Obezbedite dovoljno prostora oko uređaja za ventilaciju motora i zbog lakšeg pregleda i održavanja.

CEVI

Učvrstite sve cevi na oslonac, tako da one ne prenoše pritisak, naprezanje ili vibracije na pumpu.

Za visine podizanja usisa preko 5m, postavite usisnu cev sa unutrašnjim prečnikom većim od prečnika priključka za usisni otvor pumpe. Prečni cevi nikada ne smeju biti manji od prečnika priključaka pumpe. Usisna cev mora biti savršeno nepropusna i treba da se postavi nagore da bi se izbegli vazdušni džepovi. Za rad usisa postavite ulazni ventil sa filterom koji uvek mora biti uronjen.

Filter je potrebno postaviti na usisnoj strani pumpe da bi se sprečio ulazak stranih čestica u pumpu.

Za usis iz rezervoara za skladištenje postavite kontrolni ventil. Za pozitivan napor usisne glave postavite propusni ventil. Pratite lokalne specifikacije u slučaju povećanja pritiska u mreži. Postavite propusni ventil u cev za odvod da biste podesili isporuku, napor i primljenu snagu. Instalirajte merač pritiska. Pomoću geodetske glave na izlazu iznad 15m, postavite kontrolni ventil između pumpe i propusnog ventila da bi ste zaštitili pumpu od udara vode. Pre priključivanja proverite da li su unutrašnje strane cevi čiste.

ELEKTRIČNI PRIKLJUČAK

Električni priključak mora da izvede kvalifikovani električar u skladu sa lokalnim propisima. Uređaj mora biti pravilno uzemljen. Povežite provodnik za uzemljenje na priključnu stezaljku sa oznakom za uzemljenje. Uporedite mrežni napon sa podacima na pločici sa nazivom i povežite provodnik za napajanje sa priključnim stezaljkama u skladu sa odgovarajućom šemom na unutrašnjoj strani poklopca priključne kutije. Instalirajte uređaj za odvajanje sa napajanja, sa razdvajanjem kontakta od najmanje 3 mm na svim polovima. Jednofazne pumpe se isporučuju sa kondenzatorom priključnim na priključne stezaljke i sa uametnutim termičkim štitnikom za 220-230V - 50Hz.

POKRETANJE

Proverite da li se vratilo okreće rukom. Za ovu svrhu manje pumpe imaju urez za odvijać na strani ventilacije na kraju vratila. Mali početni otpor rotaciji može biti zbog smanjenog aksijalnog zazora radnog kola kod ove vrste pumpe; radno kolo će raditi slobodno nakon kraćeg perioda rada.

Nikada ne dozvolite da pumpa radi na suvo. Pokrenite pumpu nakon što je u potpunosti napunite tečnošću kroz odgovarajući usisni otvor. Kada radi pod pozitivnim usisnim naporom, napunite pumpu tako što ćete polako otvarati propusni ventil na usisu, održavajući otvor propusnog ventila za odvod da biste ispustili vazduh.

Proverite da li pumpa radi u svom radnom polju i da li je prekoračena vrednost ulazne struje prikazane na pločici sa nazivom.

U suprotnom, podesite propusni ventil za odvod ili ležaj nekog potisnog prekidača.

UPOZORENJE: pumpe imaju maksimalnu ulaznu snagu pri minimalnoj isporuci. Ove pumpe nikada ne smeju raditi uz zatvoren ventil.

ODRŽAVANJE

Kada se pumpa ne koristi, u potpunosti je ispraznite ako se može očekivati zamrzavanje. Uklonite prednji poklopac ili čep na odvodu, ako je dostupan, da ispraznite pumpe.

Nakon dužeg vremena mirovanja, pre ponovnog pokretanja uređaja proverite da li se radno kolo zaglavljuje zbog stvrdnutih, nataloženih čvrstih materija (stvaranje taloga) ili drugih uzroka. Ako je potrebno, očistite odgovarajućim postupcima. Kućiste pumpe do vrha napunite tečnošću.

OPREZ: isključite struju pre bilo kakvih radova servisiranja.

ZAŠTITA ŽIVOTNE SREDINE



Informacije o odlaganju električne i elektronske opreme u skladu sa direktivom 2002/96 CE (RAEE).

Upozorenje: ne koristite kantu za obično smeće za odlaganje ovog proizvoda.

Korišćenom električnom i elektronskom opremom se mora rukovati odvojeno i u skladu sa propisima o tretmanu, vraćanju i recikliranju gorenavedenih proizvoda.

U skladu sa propisima koji se primenjuju u državama članicama, privatni korisnici koji žive na teritoriji EU mogu da besplatno odnesu korišćenom električnu i elektronsku opremu u naznačene centre za prikupljanje.

Ako imate poteškoća pri pronalaženju ovlašćenog centra za odlaganje, konsultujte prodavca od koga ste kupili proizvod.

Nacionalni propisi predviđaju sankcije za osobe koje nezakonito odlažu ili bacaju otpad u vidu električne i elektronske opreme.

GARANCIJA

Za ovaj proizvod se daje garancija u skladu sa zakonskim/lokalnim propisima i ona važi od datuma kupovine od strane prvog korisnika. Oštećenja koja se mogu pripisati normalnom habanju i trošenju, preopterećenju ili nepravilnom rukovanju biće isključena iz garancije. U slučaju reklamacije, pošaljite mašinu, kompletno sastavljenu, vašem prodavcu ili servisnom centru za električne alate.

HRVATSKI

MJERE SIGURNOSTI



Pažljivo pročitajte upute za rukovanje prije montaže i pokretanja. Uređaj ne smiju upotrebljavati osobe koje nisu dobro upoznate s priručnikom s uputama (priručnik za rukovanje). Štoviše, uređaj ne smiju upotrebljavati osobe mlađe od 16 godina.

- ▶ Korisnik je odgovoran za treće osobe u području gdje se uređaj upotrebljava.
- ▶ Prije pokretanja stručnjak treba na propisani način ispitati jesu li provedene sve potrebne mjere električne zaštite.



Dok je crpka u radu, rukovatelji ne smiju biti u tekućini koja se crpi.

Crpka se smije priključiti samo preko sklopke za zaštitu od dozemnog spoja sa strujom aktiviranja sklopke od 30mA i utičnice s kontaktom za uzemljenje koja je postavljena u skladu s važećim propisima. Zaštita: najmanje 10 ampera.



- ▶ Napon na nazivnoj pločici crpke mora odgovarati naponu dostupne električne mreže.
 - ▶ Provjerite da se utični električni priključci nalaze u području koje je sigurno od poplave i zaštićeno od vlage.
 - ▶ Prije upotrebe provjerite da utikač i vod električnog napajanja nisu oštećeni.
 - ▶ Iskopčajte utikač iz utičnice prije izvođenja bilo kakvih radova na crpki.
 - ▶ Izbjegavajte izvrgavanje crpke neposrednom mlazu vode.
 - ▶ Korisnik je odgovoran za poštivanje lokalnih propisa za montažu i sigurnost.
 - ▶ Provođenjem odgovarajućih mjera (npr. ugradnja alarma, rezervna crpka i slično), korisnik mora isključiti mogućnost neizravne štete koju može izazvati poplavlivanje prostorija zbog zatajenja rada crpke.
 - ▶ U slučaju zatajenja rada crpke, popravak crpke može se obaviti samo u servisnoj radionici tehničkog servisa. Upotrebljavati se smiju samo originalni dijelovi.
 - ▶ Napominjemo da u skladnosti sa zakonom o odgovornosti za proizvod ne možemo snositi odgovornost za štete koje prouzroči naš uređaj:
 1. Zbog nepropisnog popravka koje nije obavilo osoblje na mjestima za pomoć s našim ovlaštenjem ili
 2. Ako se za zamjenu dijelova nisu koristili originalni rezervni dijelovi ili
 3. Ako se nisu poštovale naznake i odredbe u priručniku s uputama.
- Iste odredbe vrijede i za dodatni pribor.

TEHNIČKI PODACI

Broj artikla		42 920	42 921
Model		VWP 500	VWP 1000
	Napon	V 220-230	220-230
Izlazna snaga	Hz	50	50
	hp	0,50	1,00
Ulazna snaga	W	370	750
	W	500	1.000
Razina učinka buke	dB(A)	80	80
Maksimalni tlak	bar	4,0	6,8
Maksimalna visina dobave	m	40	68
Maksimalni protok	m ³ /h	2,3	2,9
DN	1 inch	1	1
	2 inch	1	1
Dužina statora	mm	63#	71#
		L50	L75
Težina	Kg	5,45	8,85
Motor			
Brzina vrtnje	rpm	2.850	2.850
Zaštita		IP44	IP44
Klasa izolacije		B	B
Kontinuirani rad		S1	S1
Unutarnja termička zaštita		✓	✓

UVJETI RADA

- ▶ Za čiste tekućine bez abraziva, bez izmiješanih krutih čestica, bez eksploziva, neagresivne za materijale crpke, s maksimalnom temperaturom od 60°C.
- ▶ Ugradnja na propisno prozračanim mjestima koja su zaštićena od atmosferskih utjecaja, (zaštita motora IP 44) s maksimalnom temperaturom prostorije od 40°C.
- ▶ Maksimalno odstupanje napona od nazivne vrijednosti koja je navedena na nazivnoj pločici: ± 6%.
- ▶ Maksimalni broj pokretanja u jednom satu: 40 u redovitim intervalima.

UGRADNJA

Serija crpki sa zatvorenim krugom mora se ugraditi s osi rotora u horizontalnom položaju i dovod mora biti prema dolje.

Crpku postavite što bliže izvoru usisa.

- Osigurajte dovoljno prostora oko uređaja za ventilaciju motora, lakši pregled i održavanje.

CIJEVI

Pričvrstite sve cijevi na nosač tako da one ne prenoše naprezanja ili vibracije na crpku.

Za usisne visine veće od 5 m montirajte usisnu cijev s unutarnjim promjerom većim od promjera usisnog priključka crpke. Promjeri cijevi ne smiju biti manji od promjera priključaka crpke. Usisna cijev mora biti besprijekorno nepropusna za zrak i mora se postaviti prema gore kako se u njoj ne bi stvarali zračni džepovi. Za usis montirajte potopni ventil sa sitom koji uvijek mora biti potopljen.

Sito se mora ugraditi na usisnoj strani crpke kako strane tvari ne bi prodrle unutar crpke.

Na usis iz spremnika za pohranu montirajte protupovratni ventil. Za pozitivnu visinu dobave montirajte propusni ventil. Pri povećanju tlaka u vodovodnoj mreži, držite se lokalnih specifikacija. Propusni ventil ugradite u tlačni vod radi regulacije izlaznog protoka, visine dobave i apsorbirane snage. Ugradite mjerač tlaka. Uz geodetsku visinu dobave od 15 m, montirajte protupovratni ventil između crpke i propusnog ventila kako biste crpku zaštitili od povratnog udara. Pazite da unutarnja strana cijevi prije spajanja bude čista.

ELEKTRIČNO PRIKLJUČIVANJE

Električno priključivanje mora obaviti kvalificiran električar u skladnosti s lokalnim propisima. Uređaj se mora propisno uzemljiti (spojiti na uzemljenje). Vod za uzemljenje spojite na priključak s oznakom za uzemljenje. Usporedite napon mreže s podacima na nazivnoj pločici i priključite vodiče za napajanje na priključke u skladu s odgovarajućom shemom koja se nalaz s unutarnje strane poklopca priključne kutije. Ugradite uređaj za odvajanje od napajanja s razmakom među kontaktima najmanje 3 mm na svim polovima. Jednofazne crpke napajaju se s kondenzatorom spojenim na priključcima i s ugrađenom termičkom zaštitom za 220-230V - 50Hz.

POKRETANJE

Provjerite da se vratilo može okretati rukom. Za tu svrhu male crpke imaju utor za odvijač na završetku vratila na strani s ventilatorom. Početni blagi otpor okretanju vratila može nastati zbog smanjene zračnosti rotora kod ove vrste crpki, nakon kraćeg razdoblja rada rotor će se razraditi.

Crpka ne smije raditi na suho.

Pokrenite crpku kada se potpuno napuni tekućinom preko odgovarajuće rupa za punjenje. Pri likom rada s pozitivnom visinom dobave, crpku napunite tako da polako i do kraja otvorite usisni propusni ventil uz potpuno otvoreni propusni ventil na tlačnoj strani crpke kako bi se ispuatio sav zrak.

Provjerite da crpka radi unutar radnih karakteristika i električna struja navedena na nazivnoj pločici nije prekoračena.

U protivnom podesite ventil na tlačnoj strani crpke ili dosjed na bilo kojoj tlačnoj sklopki.

UPOZORENJE: crpke troše najveću snagu pri minimalnom protoku. Te crpke ne smiju raditi kada je ventil na tlačnoj strani zatvoren.

ODRŽAVANJE

Kada se crpka ne koristi, ispraznite je do kraja ako postoji opasnost od smrzavanja. Uklonite prednji poklopac ili čep za pražnjenje (ako je ugrađen) i ispraznite crpke.

Nakon duljeg vremena provedenog u mirovanju i prije ponovnog pokretanja uređaja, provjerite da se rotor nije zaglavio zbog skoravanja, stvaranja krutina (stvaranje taloga) ili drugih uzroka. Po potrebi očistite odgovarajućim postupcima. Napunite kućište crpke tekućinom.

OPREZ: odvojite mrežno napajanje prije bilo kakvih radova na servisu.

ZAŠTITA OKOLIŠA



Informacije o zbrinjavanju električne i elektroničke opreme u skladu s direktivom 2002/96 CE (RAEE).

Upozorenje: ne odlažite ovaj proizvod zajedno s uobičajenim kućnim otpadom.

Otpadnom električnom i elektroničkom opremom mora se zasebno gospodariti u skladu s propisima vezanim uz postupanje, prikupljanje i recikliranje navedenih proizvoda.

U skladu s propisima koji su na snazi u državama članicama, privatni korisnici u EU besplatno mogu vratiti otpadnu električnu i elektroničku opremu u označene sabirne centre.

Ako nailazite na poteškoće pri pronalaženju ovlaštenog centra za odlaganje, savjetujte se s dobavljačem od kojeg ste kupili proizvod.

Državni propisi definiraju sankcije protiv osoba koje protuzakonito odlažu ili ostavljaju otpadnu električnu ili elektroničku opremu.

JAMSTVO

Ovaj proizvod ima jamstvo u skladu sa zakonskim/nacionalnim propisima koje vrijedi od datuma prve kupnje. Oštećenja koja se mogu pripisati normalnom trošenju, preopterećenju ili nepravilnom rukovanju isključena su iz jamstva. U slučaju jamstvenog zahtjeva pošaljite potpuno sastavljeni uređaj svojem dobavljaču ili u servisni centar za električne alate.

ROMÂNĂ

MĂSURI DE SIGURANȚĂ



Parcurgeți cu atenție instrucțiunile de utilizare înainte de asamblare și punere în funcțiune. Dispozitivul nu trebuie să fie utilizat de persoane care nu și-au însușit în mod corespunzător manualul de utilizare (instrucțiunile de utilizare). Mai mult, dispozitivul nu trebuie să fie utilizat de persoane cu vârsta sub 16 ani.

- ▶ Utilizatorului îi revine responsabilitatea față de terțe părți în zona de punere în funcțiune a dispozitivului.
- ▶ Înainte de a-l porni, este obligatoriu să vă asigurați că măsurile necesare de protecție electrică sunt furnizate prin intermediul unui test realizat de către un specialist.



Cât timp pompa este în funcțiune, operatorii nu trebuie să vină în contact cu lichidul care urmează să fie pompat.

Pompa poate fi conectată numai printr-un întrerupător de siguranță pentru curenți atipici, cu un curent estimat de deschidere de până la 30 mA și o priză cu contact de împământare instalată în conformitate cu reglementările în vigoare. Protecție: cel puțin 10 Amp.



- ▶ Tensiunea indicată pe plăcuța de specificații a pompei trebuie să corespundă tensiunii de rețea disponibile.

- ▶ Verificați dacă conexiunile electrice în priză sunt într-o zonă ferită de riscul de inundată și sunt protejate de umezeală.
- ▶ Înainte de utilizare este necesar să verificați dacă ștecherul și circuitul de alimentare nu sunt deteriorate.
- ▶ Deconectați de la rețea înainte de a efectua orice activitate care presupune folosirea pompei.
- ▶ Evitați expunerea directă a pompei la jet de apă.
- ▶ Utilizatorul este responsabil pentru respectarea reglementărilor locale privind asamblarea și siguranța.
- ▶ Prin luarea măsurilor adecvate (de exemplu, instalarea unei alarme, a unei pompe de rezervă și a altora similare) utilizatorul va trebui să excludă posibilitatea unor daune indirecte cauzate de incintele inundate ca urmare a defectării pompei.
- ▶ În caz de defectare a pompei, lucrările de reparații pot fi efectuate numai de atelierul de reparații ale departamentului tehnic. Trebuie folosite doar componentele originale.
- ▶ Este de menționat faptul că, în conformitate cu legea privind răspunderea pentru produse, nu putem fi trași la răspundere pentru daunele cauzate de dispozitivul nostru:
 1. Din cauza unor reparații necorespunzătoare nerealizate de personalul punctelor de asistență autorizate de noi; sau
 2. Dacă nu sunt folosite PIESE DE SCHIMB ORIGINALE pentru a înlocui piesele defecte; și
 3. Dacă nu sunt respectate instrucțiunile și reglementările incluse în manualul de utilizare.

Aceleași prevederi se aplică și în cazul accesoriilor dispozitivului.

DATE TEHNICE

Număr de identificare		42 920	42 921
Model		VWP 500	VWP 1000
	Voltaj	V 220-230	220-230
Putere de iesire	Hz	50	50
	hp	0,50	1,00
Putere intrare	W	370	750
	W	500	1.000
Nivel putere sonoră	dB(A)	80	80
Presiunea maximă	bar	4,0	6,8
Capul maxim	m	40	68
Debitul maxim	m ³ /h	2,3	2,9
	DN	1 inch	1
Lungime stator	2 inch	1	1
	mm	63#	71#
Greutate		L50	L75
	Kg	5,45	8,85
Motor			
Viteza de rotație	rpm	2.850	2.850
Protecție		IP44	IP44
Clasa de izolare		B	B
Funcționarea continuă		S1	S1
Dispozitiv intern de protecție termică		✓	✓

CONDIȚII DE FUNCȚIONARE

- ▶ Pentru lichide curate fără abrazive, fără substanțe în suspensie nepericuloase, neagresive pentru materialele pompelor, cu o temperatură maximă de 60°C.
- ▶ Instalarea în locații bine ventilate, protejate de agenții atmosferici (protecția motorului IP 44) cu o temperatură ambientală maximă de 40°C.
- ▶ Variația maximă a tensiunii la valoarea nominală indicată pe plăcuța de identificare: ± 6%.
- ▶ Porniri maxime pe oră: 40 la intervale regulate.

INSTALARE

Seria de pompe strâns cuplate trebuie instalată cu axa rotorului în poziție orizontală și alimentată descendent.

Plasați pompa cât mai aproape posibil de sursa de aspirare.

- Asigurați un spațiu liber în jurul unității pentru ventilația motorului, în sensul efectuării unei inspecții și întrețineri mai ușoare.

CONDUCTELE

Asigurați-vă că toate conductele sunt susținute corespunzător, astfel încât acestea să poată susține, la rândul lor, solicitarea, tensiunea sau vibrațiile la pompă.

Pentru operațiunile de aspirare cu o înălțime de peste 5 m, montați o conductă de aspirare cu un diametru interior mai mare decât diametrul racordului de aspirare a pompei. Diametrele conductelor nu trebuie să fie mai mici decât racordurile pompei. Conducta de aspirare trebuie să fie perfect etanșă și direcționată în sus, pentru a evita acumulările de aer. Pentru funcția de aspirare, montați o supapă de alimentare cu filtru care trebuie să fie întotdeauna complet imersată.

Trebuie instalat un filtru pe partea de aspirare a pompei pentru a împiedica pătrunderea unor particule străine în interiorul pompei.

Pentru aspirarea de la un rezervor de stocare, montați o supapă de test. Pentru funcționarea corespunzătoare a capului de aspirare, montați o supapă de închidere. Urmați specificațiile locale când creșteți presiunea în rețea. Montați o supapă de închidere în conducta de livrare pentru a ajusta debitul, capul și puterea absorbită. Instalați un manometru. Cu capul geodezic la ieșire la peste 15 m, montați o supapă de test între pompă și supapa de închidere pentru a proteja pompa de jetul de apă. Asigurați-vă că părțile interioare ale conductelor sunt curățate corespunzător înainte de conectare.

RACORDAREA LA REȚEAUA ELECTRICĂ

Racordarea la rețeaua electrică trebuie efectuată de un electrician calificat, în conformitate cu regulamentele locale. Unitatea trebuie împământată în mod corespunzător. Conectați conductorul de împământare la bornă respectând marcajul de împământare. Comparați tensiunea de alimentare cu datele de pe plăcuța de identificare și conectați conductorii de alimentare la borne conform diagramei corespunzătoare din interiorul capacului cutiei bornelor. Instalați un dispozitiv de deconectare de la sursă, având o distanță de separare de cel puțin 3 mm în raport cu toți polii. Pompele monofazate sunt livrate cu un condensator conectat la borne și cu protecție termică de intrare pentru 230-240V - 50 Hz.

PUNERE ÎN FUNCȚIUNE

Verificați dacă arborele se poate roti manual. În acest scop, pompele mai mici au o canelură pe partea de ventilație a capătului arborelui. O ușoară rezistență de rotație inițială se poate datora deajării axiale reduse a rotorului acestui tip de pompe; rotorul va funcționa liber după o scurtă perioadă de manevrare.

Nu puneți niciodată în funcțiune pompa în stare uscată.

Porniți pompa după umplerea sa completă cu lichid prin orificiul de acces corespunzător. Când puneți în funcțiune capul de aspirare corespunzător, umpleți pompa deschizând încet și complet supapa de aspirare și ținând supapa de acces deschisă pentru a elibera aerul.

Verificați dacă pompa funcționează în intervalul

de performanță adecvat și dacă nu este depășit curentul absorbit recomandat pe plăcuța de identificare.

În caz contrar, reglați supapa valvei de livrare sau starea tuturor comutatoarelor de presiune.

AVERTISMENT: pompele au o putere maximă de intrare la o capacitate minimă de livrare. Aceste pompe nu trebuie să funcționeze niciodată dacă există o supapă închisă.

ÎNTREȚINERE

Când pompa nu este folosită, goliți-o complet pentru a evita înghețarea sa. Scoateți capacul frontal sau dopul de golire, dacă există, pentru a goli pompa.

După un timp îndelungat de repaus, înainte de a reporni aparatul, verificați dacă rotorul nu este blocat de la încrestare, din cauza solidificării soluțiilor (prin formarea depunerilor) sau din alte cauze. Dacă este cazul, curățați pompa prin acțiuni recomandate. Umpleți complet rezervorul pompei cu lichid.

AVERTISMENT: deconectați alimentarea electrică înainte de a efectua orice operațiune de service.

PROTECȚIA MEDIULUI



Informații privind aruncarea echipamentelor electrice și electronice în conformitate cu directiva 2002/96 CE (RAEE).

Avertizare: nu folosiți coșul de gunoi de acasă pentru a arunca acest produs.

Echipamentele electrice și electronice uzate trebuie gestionate separat și în conformitate cu regulamentele referitoare la tratarea, recuperarea și reciclarea produselor menționate mai sus.

În conformitate cu regulamentele aplicate în Statele membre, utilizatorii privați rezidenți în UE pot preda gratuit echipamentele electrice și electronice uzate la centre de colectare desemnate.

Dacă aveți dificultăți în a identifica un centru de colectare autorizat, consultați dealer-ul de unde ați achiziționat produsul.

Regulamentele naționale prevăd sancțiuni împotriva persoanelor care aruncă sau abandonează în mod ilegal deșeurile ale unor echipamente electrice sau electronice.

GARANȚIE

Acest produs este garantat în conformitate cu reglementările legale/specifice fiecărei țări, în vigoare la data achiziției de către primul utilizator. Avariile care pot fi atribuite uzurii normale, supraîncălzirii sau manipulării necorespunzătoare vor fi excluse din garanție. În cazul unei revendicări, vă rugăm să trimiteți aparatul, complet asamblat, la distribuitorul dvs. sau la Centrul de service pentru aparate electrice.

MAGYAR

BIZTONSÁGI INTÉZKEDÉSEK



Összeszerelés és üzembe helyezés előtt figyelmesen olvassa el a használati utasítást. A készüléket nem használhatják olyan személyek, akik nem ismerik alaposan a használati útmutatót (kezelési útmutatót). Ezenkívül a készüléket 16 éven aluli személyek nem használhatják.

- ▶ A felhasználó felelősséggel tartozik harmadik személyekkel szemben azon a területen, ahol a készülék üzemel.
- ▶ Indítás előtt meg kell győződni arról, hogy a szükséges elektromos védelmi intézkedések megvannak-e egy szakember által elvégzett vizsgálattal.



Amíg a szivattyú működik, a kezelőknek nem kell a szivattyúzóandó folyadékban tartózkodniuk.

A szivattyú csak 30mA névleges nyitóáramú hibaáram-biztonsági kapcsolóval és az előírásoknak megfelelően telepített földelt érintkezős aljzattal csatlakoztatható. Védelem: legalább 10 Amper.



▶ A szivattyú adattábláján feltüntetett feszültségnek meg kell egyeznie a rendelkezésre álló hálózati feszültséggel.

- ▶ Ellenőrizze, hogy a dugaszolt elektromos csatlakozások árvíztől védett helyen vannak-e, és védve vannak-e a nedvességtől.
- ▶ Használat előtt ellenőrizni kell, hogy a csatlakozódugó és a hálózati csatlakozóvezeték nem sérült-e.
- ▶ Mielőtt bármilyen munkát végezne a szivattyún, húzza ki a konnektorból.
- ▶ Kerülje el, hogy a szivattyút közvetlenül vízszög érje.
- ▶ A felhasználó felelős a helyi összeszerelési és biztonsági előírások betartásáért.
- ▶ A felhasználónak a megfelelő intézkedések megtételével (pl. riasztó, tartalék szivattyú és hasonló felszerelése) ki kell zárnia a szivattyú meghibásodása miatti elárasztásból eredő közvetett károk lehetőségét.
- ▶ A szivattyú meghibásodása esetén a javítási munkákat csak a műszaki szerviz javítóműhelyei végezhetik. Csak eredeti pótalkatrészeket szabad használni.
- ▶ Tájékoztadjuk, hogy a termékfelelősségről szóló törvény értelmében nem vállalunk felelősséget a készülékünk által okozott károkért:
 1. szakszerűtlen javítások miatt, amelyeket nem az általunk felhatalmazott szervizpontok személyzete végzett; vagy
 2. ha nem eredeti alkatrészeket használnak az alkatrészek cseréjére; vagy
 3. ha nem tartják be a használati útmutatóban megadott jelzéseket és rendelkezéseket. Ugyanezek a rendelkezések érvényesek a tartozékokra is.

MŰSZAKI ADATOK

Cikkszám		42 920	42 921
Model		VWP 500	VWP 1000
Feszültség	V	220-230	220-230
	Hz	50	50
Kimeneti teljesítmény	hp	0,50	1,00
	W	370	750
Névleges teljesítmény bemenet	W	500	1.000
Hangteljesítmény szint	dB(A)	80	80
Max nyomás	bar	4,0	6,8
Max fej	m	40	68
Max áramlás	m ³ /h	2,3	2,9
DN	1	1 inch	1
	2	1 inch	1
Állórész hossza		63#	71#
		L50	L75
Súly	Kg	5,45	8,85
Motor			
Forgási sebesség	rpm	2.850	2.850
Védelem		IP44	IP44
Szigetelési osztály		B	B
Folyamatos szolgálat		S1	S1
Belső hővédő		✓	✓

ÜZEMELTETÉSI FELTÉTELEK

- ▶ Tiszta, csiszolóanyag nélküli, lebegőanyag nélküli folyadékokhoz nem robbanásveszélyes, nem agresszív a szivattyú anyagaira, maximum 60°C hőmérséklettel.
- ▶ Felszerelés megfelelően szellőztetett, légköri hatásktól védett helyen (motorvédelem IP 44), legfeljebb 40°C helyiség-hőmérsékleten.
- ▶ Maximális feszültségeltérés az adattáblán feltüntetett névleges értékhez képest: ± 6%.
- ▶ Maximális indítások óránként: 40 rendszeres időközönként.

TELEPÍTÉS

A szorosan kapcsolt szivattyúsorozatokat a forgórész tengelyével vízszintesen és lefelé táplálva kell felszerelni.

Helyezze a szivattyút a lehető legközelebb a szivóforráshoz.

- Hagyjon elegendő helyet az egység körül a motor szellőztetéséhez, hogy megkönnyítse az ellenőrzést és a karbantartást.

CSÖVEK

Rögzítse az összes csövet a támasztékhoz, hogy ne feszültséget, feszültséget vagy vibrációt okozzanak a szivattyúnak.

Az 5 m-nél nagyobb szívóemelőkhöz olyan szívócsövet szereljen fel, amelynek belső átmérője nagyobb, mint a szivattyú szívócsatlakozójának átmérője. A csövek átmérőjének soha nem kell kisebbnek lennie, mint a szivattyú csatlakozásaié. A szívócsőnek tökéletesen légmentesnek kell lennie, és felfelé kell vezetni a légzások elkerülése érdekében. A szívóüzemhez egy szűrővel felszerelt szelepet kell felszerelni, amelyet mindig be kell meríteni.

A szivattyú szívóoldalára szűrőt kell felszerelni, hogy megakadályozza az idegen részecskék bejutását a szivattyúba.

A tárolótartályból való szíváshoz szereljen fel visszacsapó szelepet. A pozitív szívófej működéséhez szereljen fel egy tolózárat. Ha növeli a hálózati nyomást, kövesse a helyi előírásokat. Szereljen be egy tolózárat a szállítócsőbe a szállítás, a magasság és az elnyelt teljesítmény beállításához. Szereljen be nyomásmérőt. Geodéziai fejjel a 15 m-nél nagyobb kimeneti nyílásnál helyezzen visszacsapó szelepet a szivattyú és a tolózár közé, hogy megvédje a szivattyút a vízcsapástól. Győződjön meg arról, hogy a csövek belső oldalai tiszták a csatlakoztatás előtt.

ELEKTROMOS KAPCSOLAT

Az elektromos csatlakoztatást szakképzett villanyszerelőnek kell elvégeznie a helyi előírásoknak megfelelően. Az egységet megfelelően földelni kell. Csatlakoztassa a földelő (földelő) vezetékét a földelési jelzéssel ellátott csatlakozóhoz. Hasonlítsa össze a hálózati feszültséget az adattáblán szereplő adatokkal, és csatlakoztassa a tápvezetéseket a kapcsokhoz a kapocsdoboz fedelén lévő megfelelő diagramnak megfelelően. Szereljen be egy olyan készüléket, amely minden póluson legalább 3 mm-es érintkezési távolságot biztosít a hálózatról való leválasztáshoz. Az egyfázisú szivattyúkat a kapcsokhoz csatlakoztatott kondenzátorral és beépített hővédővel szállítjuk 220-230V - 50Hz-hez.

ÜZEMBE HELYEZÉS

Ellenőrizze, hogy a tengely kézzel forog-e. Erre a célra a kisebb szivattyúknál a tengelyvég szellőző oldalán egy csavarhúzó bevágás található. Az enyhe kezdeti forgási ellenállás oka lehet az ilyen típusú szivattyúk járókerékének csökkent tengelyirányú hézaga; a járókerék rövid üzemidő után lazán fog működni.

Soha ne járassa szárazon a szivattyút.

Indítsa el a szivattyút, miután a megfelelő feltöltőnyíláson keresztül teljesen feltöltötte folyadékkal. Ha pozitív szívómagasság mellett működik, tölts fel a szivattyút a szívó tolózár lassan és teljesen kinyitásával, és tartsa nyitva a szállító tolózárat, hogy kiengedje a levegőt.

Ellenőrizze, hogy a szivattyú működési területén belül működik-e, és hogy az adattáblán feltüntetett elnyelt áramerősséget nem lépték túl.

Ellenkező esetben állítsa be a szállító tolózárat vagy a nyomáskapcsolók helyzetét.

FIGYELMEZTETÉS: a szivattyúk maximális teljesítményfelvétellel rendelkeznek minimális teljesítmény mellett. Ezeket a szivattyúkat soha nem szabad zárt szeleppel szemben működtetni.

KARBANTARTÁS

Ha a szivattyút nem használja, teljesen ürítse ki, ha fagyás várható. Távolítsa el az első fedelet vagy a leeresztőcsavart, ha van, a szivattyúk kiürítéséhez. Hosszú pihentetés után, mielőtt újraindítaná a berendezést, ellenőrizze, hogy a járókerék nem szorult-e be kéregedés, lerakódás (lerakódás) vagy egyéb ok miatt. Szükség esetén tisztítsa meg megfelelő műveletekkel. Tölts fel teljesen a szivattyúházat folyadékkal.

VIGYÁZAT: minden szervizelési művelet előtt húzza ki a hálózatot.

KÖRNYEZETVÉDELEM



Tájékoztatás az elektromos és elektronikus berendezések ártalmatlanításáról a 2002/96 CE (RAEE) irányelvnek megfelelően.

Figyelmeztetés: ne használja a normál háztartási szemeteskukát a termék kidobására.

A használt elektromos és elektronikus berendezéseket külön kell kezelni, az említett termékek kezelésére, hasznosítására és újrahasznosítására vonatkozó előírásoknak megfelelően.

A tagországokban érvényes szabályozásnak megfelelően az EU-ban lakó magánfelhasználók az elhasznált elektromos és elektronikus berendezéseket díjmentesen vihetik a kijelölt gyűjtőhelyekre.

Ha nehézségeibe ütközik egy hivatalos hulladékgyűjtő központ megtalálása során, forduljon a kereskedőhöz, akitől a terméket vásárolta.

A nemzeti szabályozások szankciókat írnak elő azokkal szemben, akik jogellenesen ártalmatlanítják az elektromos vagy elektronikus berendezések hulladékát, vagy elhagyják azokat.

GARANCIA

Erre a termékre a törvényi/országspecifikus előírásoknak megfelelő garanciát vállalunk, amely az első felhasználó általi vásárlás napjától érvényes. A normál kopásból, túlterhelésből vagy szakszerűtlen kezeléssel eredő károk nem tartoznak a garancia hatálya alá. Reklamáció esetén kérjük, küldje el a gépet teljesen összeszerelve a kereskedőhöz vagy az elektromos szerszámok szervizközpontjához.

БЪЛГАРСКИ

МЕРКИ ЗА БЕЗОПАСНОСТ



Прочетете внимателно инструкциите за работа преди сглобяването и стартирането. Уредът не трябва да се използва от лица, които не са добре запознати с ръководството за експлоатация (инструкциите за работа). Освен това уредът не трябва да се използва от хора на възраст под 16 години.

- ▶ Потребителят носи отговорност пред трети страни в района, в който уредът работи.
- ▶ Преди стартиране е необходимо да се уверите, че се осигуряват необходимите мерки за електрическа защита с помощта на изпитване, извършено от специалист.



Докато помпата работи, оператори не трябва да са в течността, която ще се изпомпва. Помпата може да бъде свързана само чрез предпазен преключвател за токови повреди с номинален начален ток до 30mA и гнездо със заземен контакт, монтиран в съответствие с предписанията. Защита: най-малко 10 ампера.



- ▶ Напрежението, указано на табелката с данни за помпата, трябва да съответства на съществуващото напрежение на мрежата.
- ▶ Проверете дали свързаните електрически връзки се намират в зона, защитена от наводнения, и дали са защитени от влажността.
- ▶ Преди употреба е необходимо да проверите дали щепселът и мрежовата връзка не са повредени.
- ▶ Изключете от мрежата, преди да работите с помпата.
- ▶ Избягвайте директно излагане на помпата на водната струя.
- ▶ Потребителят носи отговорност за спазването на местните разпоредби за монтаж и безопасност.
- ▶ Потребителят, като вземе подходящи мерки (например инсталиране на аларма, резервна помпа и други подобни), ще трябва да изключи възможността за косвени щети, причинени от наводняване на помещения поради повреда на помпата.
- ▶ В случай на повреда на помпата ремонтните дейности могат да се извършват само от сервизите за ремонт на техническата служба. Трябва да се използват само оригинални резервни части.
- ▶ Уведомяваме, че в съответствие със Закона за отговорност за продуктите не можем да носим отговорност за вредите, причинени от нашия уред:
 1. Поради неправилни ремонтни дейности, които не са извършени от персонала на разрешените от нас точки за помощ; или
 2. Ако за подмяна на части не се използват оригинални резервни части; или
 3. Ако указанията и разпоредбите, дадени в ръководството за експлоатация, не са спазени.
- Същите разпоредби се отнасят и за аксесоарите.

ТЕХНИЧЕСКИ ДАННИ

Артикул №		42 920	42 921
Модел		VWP 500	VWP 1000
	Волтаж	V 220-230	220-230
Изходяща мощност	Hz	50	50
	hp	0,50	1,00
Номинална консумирана мощност	W	370	750
	W	500	1.000
Мощност на звука	dB(A)	80	80
Максимално налягане	bar	4,0	6,8
Максимален напор	m	40	68
Максимален дебит	m ³ /h	2,3	2,9
	1 inch	1	1
DN	2 inch	1	1
	mm	63#	71#
Дължина на статора		L50	L75
	Тегло	Kg	5,45
Двигател			
Скорост на въртене	rpm	2.850	2.850
Защита		IP44	IP44
Клас на изолация		B	B
Непрекъсната работа		S1	S1
Вътрешен термостат		✓	✓

УСЛОВИЯ НА РАБОТА

- ▶ За чисти течности без абразиви, без суспендирани твърди вещества, неексплозивни, неагресивни за материалите на помпата, с максимална температура 60°C.
- ▶ Монтаж в добре вентилирани помещения, защитени от атмосферните агенти (защита на двигателя IP44) при максимална температура на помещението 40°C.
- ▶ Максимално изменение на напрежението до номиналната стойност, посочена на табелката с данни: ± 6%.
- ▶ Максимални стартирания за час: 40 на редовни интервали от време.

МОНТАЖ

- Серията близо свързани помпи трябва да се монтира с хоризонтално поставена ос на ротора и с насочено надолу подаване. Поставете помпата възможно най-близо до източника на засмукване.
- Осигурете достатъчно пространство около

устройството за вентилация на двигателя за по-лесна проверка и поддръжка.

ТРЪБИ

Закрепете всички тръби за осигуряването на опора, така че да не пренасят напрежение, опън или вибрации към помпата.

За предаване на засмукването на височина над 5 метра поставете смукателна тръба с вътрешен диаметър, който е по-голям от диаметъра на връзката на помпата за засмукване. Диаметрите на тръбите никога не трябва да бъдат по-малки от връзките на помпата. Смукателната тръба трябва да е напълно херметична и да бъде насочена нагоре, за да се избегнат въздушните джобове. За работата по засмукване поставете клапан за храна с филтър, който винаги трябва да бъде потопен.

На смукателната страна на помпата трябва да се монтира филтър, за да се предотврати навлизането на чужди частици в помпата.

За засмукване от резервоар за съхранение поставете спирателен клапан. За работа с кавитационен запас поставете шибърен клапан. Следвайте местните спецификации, ако увеличавате мрежовото налягане. Монтирайте шибърен клапан в тръбата за подаване, за да регулирате подаването, напора и поглъщаната мощност. Монтирайте манометър. С геодезическа глава на изхода над 15m поставете спирателен клапан между помпата и шибърния клапан, за да предпазите помпата от хидравличен удар. Уверете се, че вътрешните страни на тръбите са чисти преди свързването.

ЕЛЕКТРИЧЕСКО СВЪРЗВАНЕ

Електрическото свързване трябва да се извърши от квалифициран електротехник в съответствие с местните разпоредби. Уредът трябва да бъде правилно заземен. Свържете проводника за заземяване към клемата с маркировка за заземяване. Сравнете мрежовото напрежение с данните от табелката с данни и свържете охранващите проводници към клемите съгласно съответната диаграма отвътре на капак на клемната кутия. Монтирайте устройство за изключване от захранването, което има разстояние на контакт най-малко 3mm във всички полуси. Еднофазните помпи се доставят с кондензатор, свързан към клемите, и с вграден термичен предпазител за 220-230V - 50Hz.

СТАРТИРАНЕ

Проверете дали валът се завърта на ръка. За тази цел по-малките помпи имат прорез за отвертка от страната на вентилацията на края на вала. Лекото първоначално съпротивление на въртене може да се дължи на намалената аксиална хлабина на работното колело на този тип помпи; работното колело ще заработи свободно след кратък период на работа.

Никога не стартирайте помпата суха. Стартирайте помпата, след като я заредите напълно с течност през съответния отвор за напълване. Когато работите с кавитационен запас, запълнете помпата, като отворите всму-

кателния шибърен клапан бавно и докрай и държите отворен шибърния клапан за подаване, за да освободите въздуха.

Проверете дали помпата работи в своето поле на действие и дали абсорбираният ток, показан на табелката с данни, не е превишен.

В противен случай регулирайте шибърния клапан за подаване или положението на всички превключватели за налягане.

ПРЕДУПРЕЖДЕНИЕ: *помпите имат максимална мощност при минимално подаване. Тези помпи никога не трябва да се пускат срещу затворен клапан.*

ПОДДРЪЖКА

Когато помпата не се използва, изпразнете я напълно, ако може да се очаква замръзване. Отстранете предния капак или изпускателната пробка, ако има такава, за изпразване на помпите.

След продължително време за почивка, преди да рестартирате уреда, проверете дали работното колело не е заседнало поради навлажняване, утаяване на твърди частици (образуване на утайки) или други причини. Ако е необходимо, почиствайте с подходящи действия. Напълнете догоре корпуса на помпата с течност.

ВНИМАНИЕ: *изключвайте захранването преди всяка операция по поддръжката.*

ЗАЩИТА НА ОКОЛНАТА СРЕДА



Информация относно изхвърлянето на електрическо и електронно оборудване в съответствие с Директива 2002/96 ЕО (ОЕЕО). Предупреждение: не изхвърляйте този продукт в обикновеното кошче за битови отпадъци у дома. Използвано електрическо и електронно оборудване трябва да се обработва поотделно и в съответствие с разпоредбите, свързани с обработката, оползотворяването и рециклирането на споменатите продукти. В съответствие с разпоредбите, прилагани в страните членки, частни потребители, които пребивават в ЕС, могат да занесат електрическо и електронно оборудване безплатно в определените пунктове за събиране. Ако не успявате да намерите оторизиран център за изхвърляне на отпадъци, се консултирайте с търговеца, от когото сте закупили продукта. В националните разпоредби се предвиждат санкции срещу лица, които неправомерно изхвърлят или изоставят отпадъци от електрическо или електронно оборудване.

ГАРАНЦИЯ

Този продукт е гарантиран в съответствие със законите/специфичните за страната разпоредби в сила от датата на закупуване от първия потребител. Щетите, причинени от нормално износване, претоварване или неправилно боравене, ще бъдат изключени от гаранцията. В случай на рекламация, моля, изпратете машината напълно сглобена на вашия дилър или сервизен център за електрически инструменти.

LIETUVIŲ K.

SAUGOS PRIEMONĖS



Atidžiai perskaitykite naudojimo instrukcijas prieš montuodami ir paleidžiant. Prietaiso negali naudoti asmenys, kurie nėra išsamiai susipažinę su instrukcijų vadovu (naudojimo instrukcija). Be to, prietaisu negali naudotis jaunesni nei 16 metų asmenys.

- ▶ Naudotojas yra atsakingas prieš trečiąsias šalis toje srityje, kurioje prietaisas veikia.
- ▶ Prieš pradėdant, specialisto atliktu bandymu būtina įsitikinti, ar yra numatytos būtinos elektros apsaugos priemonės.



Kol siurblys veikia, jokie operatoriai neturi būti siurbiamame skystyje.

Siurblių g alima prijungti tik apsauginiu gėdimų srovių jungikliu, kurio vardinė atidarymo srovė yra iki 30 mA, ir lizdą su žemimimo kontaktu, sumontuotu laikantis taisyklių. Apsauga: mažiausiai 10 amperų.



▶ Siurblio vardinėje lentelėje nurodyta įtampa turi atitikti esamą tinklo įtampą.

- ▶ Patikrinkite, ar prijungtos elektros jungtys yra apsaugotoje nuo potvynio vietoje ir yra apsaugotos nuo drėgmės.
- ▶ Prieš naudojant būtina patikrinti, ar nepažeisti kištukas ir maitinimo laidas.
- ▶ Prieš atlikdami bet kokius siurblio darbus, ištraukite kištuką iš elektros tinklo.
- ▶ Stenkitės, kad siurblys nepatektų tiesiai į vandens srovę.
- ▶ Naudotojas yra atsakingas už vietinių surinkimo ir saugos taisyklių laikymąsi.
- ▶ Naudotojas, imdamasis atitinkamų priemonių (pvz., įrengdamas signalizaciją, rezervinį siurblių ir panašiai), turės pašalinti netiesioginės žalos, kurią gali sukelti patalpų užtvindymas dėl siurblio gedimo.
- ▶ Sugedus siurbliui, remonto darbus gali atlikti tik techninės priežiūros dirbtuvės. Turi būti naudojamos tik originalios atsarginės dalys.
- ▶ Pranešama, kad pagal atsakomybės už gaminį įstatymą negalime būti atsakingi už žalą, kurią sukėlė mūsų prietaisas:
 1. Dėl netinkamo remonto, kurio neatliko mūsų įgaliotų pagalbos punktų darbuotojai; arba
 2. Jei dalims pakeisti nenaudojamos originalios atsarginės dalys; arba
 3. Jei nesilaikoma instrukcijų vadove pateiktų nurodymų ir nuostatų.

Tos pačios nuostatos galioja ir priedams.

TECHNINIAI DUOMENYS

Straipsnio numeris		42 920	42 921
Model		VWP 500	VWP 1000
	Įtampa	V 220-230	220-230
Išėjimo galia	Hz	50	50
	hp	0,50	1,00
Nominali įvesties galia	W	370	750
	W	500	1.000
Garso galios lygis	dB(A)	80	80
Maksimalus slėgis	bar	4,0	6,8
Max galva	m	40	68
Maksimalus srautas	m ³ /h	2,3	2,9
DN	1 inch	1	1
	2 inch	1	1
Statoriaus ilgis	mm	63#	71#
		L50	L75
Svoris	Kg	5,45	8,85
Motor			
Sukimosi greitis	rpm	2.850	2.850
Apsauga		IP44	IP44
Izoliacijos klasė		B	B
Nuolatinė pareiga		S1	S1
Vidinė terminė apsauga		✓	✓

VEIKIMO SĄLYGOS

- ▶ Švarems skysčiams be abrazyvinių medžiagų, be skendinčių kietųjų dalelių, nesprogi, neagresyvi siurblio medžiagoms, maksimali temperatūra 60°C.
- ▶ Montavimas tinkamai vėdinamose vietose, apsaugotose nuo atmosferos veiksnių (variklio apsauga IP 44), kurių maksimali kambario temperatūra yra 40°C.
- ▶ Maksimalus įtampos pokytis iki vardinėje lentelėje nurodytos vardinės vertės: ± 6%.
- ▶ Maksimalus paleidimas per valandą: 40 kartų reguliariais intervalais.

MONTAVIMAS

Glaužiai sujungtų siurblių serija turi būti sumontuota taip, kad rotorius ašis būtų horizontali ir padėtų žemyn.

Siurblių pastatykite kuo arčiau siurbimo šaltinio.

- ▶ Aplink įrenginį palikite pakankamai laisvos vietos variklio ventilacijai, kad būtų lengviau patikrinti ir prižiūrėti.

VAMZDŽIAI

Pritvirtinkite visus vamzdžius prie atramų, kad jie nepatirtų siurblio įtempimo, įtempimo ar vibracijos.

Siurbimo keltuvams, kurių ilgis didesnis nei 5 m, sumontuokite siurbimo vamzdį, kurio vidinis skersmuo didesnis nei siurblio siurbimo jungties skersmuo. Vamzdžių skersmenys niekada neturi būti mažesni už siurblio jungtis. Siurbimo vamzdis turi būti visiškai sandarus ir nukreiptas į viršų, kad nebūtų oro kišenių. Siurbimui įrenkite vožtuvą su koštvu, kuris visada turi būti panaardintas.

Siurblio siurbimo pusėje turi būti įrengtas filtras, kad pašalinės dalelės nepatektų į siurbį.

Norėdami išsiurbti iš rezervuaro, įdėkite atbulinį vožtuvą. Kad siurbimo galvutė veiktų teigiamai, sumontuokite sklendę. Jei padidinate tinklo slėgį, vadovaukitės vietinėmis specifikacijomis. Į tiekimo vamzdį įstatykite sklendę, kad sureguliuotumėte tiekimą, aukštį ir sugertą galią. Sumontuokite slėgio matuoklį. Su geodezine galvute prie išleidimo angos virš 15 m uždėkite atbulinį vožtuvą tarp siurblio ir sklendės, kad apsaugotumėte siurbį nuo vandens smūgio. Prieš prijungdami įsitikinkite, kad vidinės vamzdžio pusės yra švarios.

ELEKTRINIS SUJUNGIMAS

Elektras prijungimą turi atlikti kvalifikuotas elektrikas, laikydamasis vietinių taisyklių. Įrenginys turi būti tinkamai įžemintas (įžemintas). Prijunkite įžeminimo (įžeminimo) laidą prie gnybto su įžeminimo žyma. Palyginkite tinklo įtampą su vardinės lentelės duomenimis ir prijunkite maitinimo laidus prie gnybtų pagal atitinkamą schemą, esančią gnybtų dėžutės dangčio viduje. Sumontuokite atjungimo nuo maitinimo įtaisą, kurio kontaktų atstumas visuose poliuose yra ne mažesnis kaip 3 mm. Vienfaziai siurbLIAI tiekiami su kondensatoriumi, prijungtu prie gnybtų, ir su įdėtu šilumine apsauga 220-230V - 50Hz.

PRADĖTI

Patikrinkite, ar velenas sukasi ranka. Šiuo tikslu mažesniuose siurbliuose veleno galo ventiliacinėje pusėje yra atsuktuvo įjova. Nedidelį pradinį sukimosi pasipriešinimą gali lemti sumažėjęs šio tipo siurblių sparnuotės ašinis tarpas; po trumpo veikimo sparnuotė atsilaisvins.

Niekada neleiskite siurblio išdžiūti.

Įjunkite siurbį, visiškai užpildę jį skysčiu per atitinkamą užpildymo angą. Kai dirbate esant teigiamai siurbimo galvutei, užpildykite siurbį lėtai ir iki galo atidarydami įsiurbimo sklendę, laikykite atidarytą tiekimo sklendę, kad išleistumėte orą.

Patikrinkite, ar siurblys veikia pagal savo veikimo sritį ir ar nėra viršyta vardinė plokštelėje nurodyta absorbuota srovė.

Kitu atveju sureguliuokite tiekimo sklendę arba bet kokių slėgio jungiklių padėtį.

ĮSPĖJIMAS: siurbLIAI turi didžiausią galią esant minimaliam tiekimui. Šie siurbLIAI niekada neturi dirbti prieš uždarytą vožtuvą.

PRIEŽIŪRA

Kai siurblys nenaudojamas, visiškai ištuštinkite jį, jei tikimasi užšalimo. Norėdami ištuštinti siurblys, nuimkite priekinį dangtelį arba išleidimo kaištį, jei yra.

Po ilgo poilsio laiko, prieš paleisdami įrenginį iš naujo, patikrinkite, ar sparnuotė neužstrigo dėl inkrustacijos, nusėdusių kietųjų dalelių (nuosėdų susidarymo) ar kitų priežasčių. Jei reikia, nuvalykite tinkamais veiksmais. Visiškai užpildykite siurblio korpusą skysčiu.

DĖMESIO: prieš atlikdami bet kokius techninės priežiūros darbus, atjunkite nuo elektros tinklo.

APLINKOS APSAUGA



Informacija apie elektros ir elektroninės įrangos utilizavimą pagal direktyvą 2002/96 CE (RAEE).

Įspėjimas: šiam gaminiui išmesti nenaudokite įprastos namų šiukšlių dėžės.

Naudota elektros ir elektroninė įranga turi būti tvarkoma atskirai ir laikantis taisyklių, susijusių su minėtų gaminių apdorojimu, regeneravimu ir perdirbimu.

Pagal valstybėse narėse taikomas taisykles, privatus vartotojai, gyvenantys ES, gali nemokamai nuvežti panaudotą elektros ir elektroninę įrangą į tam skirtus surinkimo centrus.

Jei kyla sunkumų ieškant įgalioto atliekų išmetimo centro, kreipkitės į pardavėją, iš kurio įsigijote gaminį.

Nacionaliniai teisės aktai numato sankcijas tiems, kurie neteisėtai šalina arba atsisako elektros ar elektroninės įrangos atliekų.

GARANTIJA

Šiam gaminiui suteikiama garantija pagal teisinius / konkrečios šalies reglamentus, kurie galioja nuo pirmojo naudotojo įsigijimo datos. Garantija netaikoma žalai, atsiradusioms dėl normalaus nusidėvėjimo, perkrovos ar netinkamo naudojimo. Jei turite pretenzijų, visiškai surinktą mašiną nusiųskite pardavėjui arba elektrinių įrankių aptarnavimo centrui.

ENGLISH		
TROUBLESHOOTING		
FAULTS	CAUSES	REMEDIES
Pump does not start	Lack of electrical current	Make sure the mains voltage is suitable
	The thermal protector has been activated	Disconnect the pump If the problem remains, please contact the authorized service center
Pump does not suck	Intake valve not in water	Pump intake valve in water
	No water in pump body	Pour water into the suction pipe until it is full
	Air in suction pipe	Remove the air from the suction pipe
	Intake valve leaks	Clean valve thoroughly
	Intake valve clogged	Clean suction basket
	Max suction depth exceeded	Check suction depth
Insufficient delivery	Too high suction depth	Check suction depth
	Foot valve obstructed	Clean valve thoroughly
	Water level goes down rapidly	Situate foot valve deeper
	Reduced pump capacity due to foreign bodies	Clean rotor and replace worn-out parts

FRANÇAIS		
DÉPANNAGE		
PANNES	CAUSES	RÉSOLUTION
La pompe ne démarre pas	Pas de courant électrique	Assurez-vous que la tension du secteur soit appropriée
	La protection thermique a été activée	Déconnectez la pompe Si le problème persiste, veuillez contacter le centre de service agréé
La pompe n'aspire pas	La vanne d'admission n'est pas immergée	La vanne d'admission de la pompe est immergée
	Pas d'eau dans le corps de la pompe	Versez de l'eau dans la conduite d'aspiration jusqu'à ce qu'elle soit pleine
	Air dans le tuyau d'aspiration	Retirez l'air de la conduite d'aspiration
	Fuite de la vanne d'admission	Nettoyez la vanne
	Vanne d'admission bouchée	Nettoyez le panier d'aspiration
	Profondeur maximum d'aspiration dépassée	Vérifiez la profondeur de l'aspiration
Refoulement insuffisant	Profondeur d'aspiration trop élevée	Vérifiez la profondeur de l'aspiration
	Clapet de pied obstrué	Nettoyez la vanne
	Le niveau d'eau baisse rapidement	Placez le clapet de pied plus en profondeur
	Capacité de pompe réduite en raison de corps étrangers	Nettoyez le rotor et remplacez les pièces usées

ITALIANO		
RISOLUZIONE DEI PROBLEMI		
GUASTI	CAUSE	SOLUZIONI
La pompa non si accende	Mancanza di corrente elettrica	Verificare l'idoneità della tensione di alimentazione
	Il termo-protettore è stato attivato	Scollegare la pompa Se il problema persiste, rivolgersi a un centro assistenza autorizzato
La pompa non aspira	La valvola di aspirazione non è in acqua	Collocare la valvola di aspirazione in acqua
	Corpo pompa senza acqua	Versare acqua nel tubo di aspirazione fino a riempirlo
	Aria nel tubo di aspirazione	Estrarre l'aria dal tubo di aspirazione
	La valvola di aspirazione perde	Pulire a fondo la valvola
	Valvola di aspirazione ostruita	Pulire il cestello aspirante
	È stata oltrepassata la profondità di aspirazione max.	Controllare la profondità di aspirazione
Mandata insufficiente	Profondità di aspirazione troppo elevata	Controllare la profondità di aspirazione
	Valvola di fondo bloccata	Pulire a fondo la valvola
	Il livello dell'acqua si abbassa velocemente	Posizionare la valvola di fondo più in profondità
	Capacità della pompa ridotta a causa di materiali estranei	Pulire il rotore e sostituire le parti usurate

ΕΛΛΗΝΙΚΑ		
ΑΝΤΙΜΕΤΩΠΙΣΗ ΠΡΟΒΛΗΜΑΤΩΝ		
ΠΡΟΒΛΗΜΑ	ΠΙΘΑΝΗ ΑΙΤΙΑ	ΣΥΝΙΣΤΩΜΕΝΗ ΕΝΕΡΓΕΙΑ
Η αντλία δεν ξεκινά	Δεν υπάρχει τάση στο δίκτυο	Ελέγξτε την τάση
	Έχει ενεργοποιηθεί το θερμικό	Αποσυνδέστε την αντλία Αν το πρόβλημα παραμένει παρακαλώ επικοινωνήστε με το εξουσιοδοτημένο συνεργείο
Η αντλία δεν κάνει αναρρόφηση	Η βαλβίδα εισαγωγής δεν είναι στο νερό	Τοποθετήστε την βαλβίδα αναρρόφησης στο νερό
	Διάκενο αντλίας χωρίς νερό	Ρίξτε νερό στο σωλήνα αναρρόφησης μέχρι να γεμίσει πλήρως
	Αέρας στον σωλήνα αναρρόφησης	Κάντε εξαέρωση στους σωλήνες αναρρόφησης
	Βαλβίδα αναρρόφησης μη στεγανή	Καθαρίστε προσεκτικά τη βαλβίδα αναρρόφησης
	Βρώμικο φίλτρο αναρρόφησης	Καθαρίστε το φίλτρο
	Υπέρβαση του μέγιστου ύψους αναρρόφησης	Ελέγξτε το ύψος αναρρόφησης
Ανεπαρκής δυναμικότητα	Πολύ μεγάλο ύψος αναρρόφησης	Ελέγξτε το ύψος αναρρόφησης
	Βρώμικο φίλτρο αναρρόφησης	Καθαρίστε προσεκτικά το φίλτρο
	Η στάθμη του νερού κατεβαίνει γρήγορα	Τοποθετήστε πιο χαμηλά την βαλβίδα αναρρόφησης
	Δυναμικότητα αντλίας μειωμένη λόγω ξένων σωμάτων	Καθαρίστε την αντλία και αντικαταστήστε τα φθαρμένα μέρη

SRPSKI		
REŠAVANJE PROBLEMA		
KVAROVI	UZROCI	REŠENJA
Pumpa se ne pokreće	Nedostatak električne energije	Proverite da li je mrežni napon odgovarajući
	Aktiviran je termalni štitičnik	Odvojite pumpu Ako se problem i dalje javlja, kontaktirajte ovlašćeni servisni centar
Pumpa ne usisava	Usisni ventil nije u vodi	Usisni ventil pumpe je u vodi
	Nema vode u kućištu pumpe	Sipajte vodu u usisnu cev dok se ne napuni
	Vazduh u usisnoj cevi	Uklonite vazduh iz usisne cevi
	Usisni ventil curi	Temeljno očistite ventil
	Usisni ventil je začepljen	Očistite usisnu korpu
	Maks. dubina usisa je prekoračena	Proverite dubinu usisa
Nedovoljna isporuka	Prevelika dubina usisa	Proverite dubinu usisa
	Zastoj u nožnom ventilu	Temeljno očistite ventil
	Nivo vode brzo opada	Postavite nožni ventil dublje
	Smanjen kapacitet pumpe zbog stranih tela	Očistite rotor i zamenite pohabane delove

HRVATSKI		
RJEŠAVANJE PROBLEMA		
POGREŠKE	UZROCI	RJEŠENJE
Crpka se ne pokreće	Nedostatak električne struje	Provjerite je li napon mreže prikladan
	Toplinski zaštitnu uređaj se aktivirao	Odvojite crpku Ako se problem nastavi, obratite se ovlaštenom servisnom centru
Crpka ne usisava	Usisni ventil nije u vodi	Usisni ventil crpke je u vodi
	U kućištu crpke nema vode	Ulijevajte vodu u usisnu cijev dok se ne napuni
	Zrak u usisnoj cijevi	Uklonite zrak iz usisne cijevi
	Usisna cijev propušta	Dobro očistite ventil
	Usisni ventil je začepljen	Očistite usisnu košaricu
	Prekoračena je maksimalna usisna dubina	Provjerite usisnu dubinu
Nedovoljan protok na izlazu	Previsoka usisna dubina	Provjerite usisnu dubinu
	Podnožni ventil je začepljen	Dobro očistite ventil
	Razina vode brzo se smanjuje	Stavite podnožni ventil dublje
	Smanjen kapacitet crpke zbog stranih predmeta	Očistite rotor i zamijenite istrošene dijelove

ROMÂNĂ		
DEPANARE		
ERORI	CAUZE	REMEDIERE
Pompa nu pornește	Lipsa de curent electric	Asigurați-vă că tensiunea rețelei este adecvată
	Dispozitivul de protecție termică a fost activat	Deconectați pompa Dacă problema persistă, vă rugăm să contactați centrul de service autorizat
Pompa nu are putere de absorbție	Supapa de admisie nu este introdusă în apă	Supapa de admisie a pompei este introdusă în apă
	Nu există apă în corpul pompei	Turnați apă în țeava de aspirație până se umple
	Există aer în conducta de aspirare	Eliminați aerul din țeava de aspirație
	Supapa de admisie prezintă scurgeri	Curățați supapa cu atenție
	Supapa de admisie este înfundată	Curățați coșul de aspirare
	A fost atins nivelul maxim de aspirare	Verificați nivelul de aspirare
Capacitate insuficientă de livrare	Nivelul de aspirare este prea ridicat	Verificați nivelul de aspirare
	Supapa de picior este obstructivă	Curățați supapa cu atenție
	Nivelul de apă scade rapid	Amplasați supapa de picior mai în profunzime
	Capacitate redusă a pompei datorată prezenței corpurilor străine	Curățați rotorul și înlocuiți părțile uzate

MAGYAR		
HIBAELHÁRÍTÁS		
HIBÁK	OKOZ	JOGORVOSLATOK
A szivattyú nem indul el	Elektromos áram hiánya	Cyőződjön meg arról, hogy a hálózati feszültség megfelelő
	A hővédő aktiválódott	Kösse le a szivattyút Ha a probléma továbbra is fennáll, forduljon a hivatalos szervizközponthoz
A szivattyú nem szív	A szívószelep nincs vízben	A szivattyú szívószelepe vízben
	Nincs víz a szivattyú testében	Öntsön vizet a szívócsőbe, amíg meg nem telik
	Levegő a szívócsőben	Távolítsa el a levegőt a szívócsőből
	A szívószelep szívárog	Tisztítsa meg alaposan a szelepet
	A szívószelep eltömődött	Tisztítsa meg a szívókosarat
	A maximális szívási mélység túllépve	Ellenőrizze a szívási mélységet
Elégtelen kézbesítés	Túl nagy szívási mélység	Ellenőrizze a szívási mélységet
	A lábszelep elakadt	Tisztítsa meg alaposan a szelepet
	A vízszint gyorsan csökken	Helyezze a lábszelepet mélyebbre
	Csökkentett szivattyúteljesítmény az idegen testek miatt	Tisztítsa meg a rotort és cserélje ki az elhasználódott alkatrészeket

БЪЛГАРСКИ		
ОТСТРАНЯВАНЕ НА НЕИЗПРАВНОСТИ		
НЕИЗПРАВНОСТИ	ПРИЧИНИ	КОРИГИРАНЕ
Помпата не стартира	Липса на електрически ток	Уверете се, че напрежението на мрежата е подходящо
	Топлинният протектор е активиран	Свалете помпата Ако проблемът не се реши, се свържете с оторизиран сервизен център
Помпата не засмуква	Впускателният клапан не е във вода	Поставете впускателния клапан на помпата във вода
	Няма вода в тялото на помпата	Налейте вода в смукателната тръба, докато не се напълни
	Въздух в смукателната тръба	Отстранете въздуха от смукателната тръба
	Изпускане на впускателния клапан	Почистете добре клапана
	Впускателният клапан е запушен	Почистете мрежата на смукателната тръба
	Максималната дълбочина на засмукване е надхвърлена	Проверете дълбочината на засмукване
Недостатъчно подаване	Твърде голяма дълбочина на засмукване	Проверете дълбочината на засмукване
	Основният клапан е блокиран	Почистете добре клапана
	Нивото на водата бързо намалява	Поставете по-дълбоко основния клапан
	Намален капацитет на помпата, дължащ се на чужди тела	Почистете ротора и подменете износените части

LIETUVIŲ K.		
PROBLEMŲ SPRENDIMAS		
GEDIMAI	PRIEŽASTYS	PRIEMONĖS
Siurblys neįsijungia	Trūksta elektros srovės	Įsitikinkite, kad tinklo įtampa yra tinkama
	Suaktyvinta šiluminė apsauga	Atjunkite siurblį Jei problema išlieka, kreipkitės į įgaliotąjį techninės priežiūros centrą
Siurblys nesiurbia	Įsiurbimo vožtuvas nėra vandenyje	Siurblio įsiurbimo vožtuvas vandenyje
	Siurblio korpuse nėra vandens	Į siurbimo vamzdį pilkite vandenį, kol jis prisipildys
	Oras įsiurbimo vamzdyje	Pašalinkite orą iš įsiurbimo vamzdžio
	Įsiurbimo vožtuvo nuotėkis	Kruopščiai išvalykite vožtuvą
	Įsiurbimo vožtuvas užsikimšęs	Išvalykite siurbimo krepšį
	Viršytas maksimalus siurbimo gylis	Patikrinkite įsiurbimo gylį
Nepakankamas pristatymas	Per didelis siurbimo gylis	Patikrinkite įsiurbimo gylį
	Užblokuotas kojos vožtuvas	Kruopščiai išvalykite vožtuvą
	Vandens lygis greitai krenta	Padėkite kojos vožtuvą giliau
	Sumažėjęs siurblio pajėgumas dėl svetimkūnių	Išvalykite rotorius ir pakeiskite susidėvėjusias dalis

EN	EU DECLARATION OF CONFORMITY		We declare under our sole responsibility that the listed products comply with all applicable provisions of the below directives and are also in conformity with the following standards. Production year and serial number are on the product. The relative technical file is at the below address.	
	VOLUMETRIC WATER PUMP			
	MODEL	Article number		
FR	DÉCLARATION CE DE CONFORMITÉ		Nous déclarons sous notre propre responsabilité que les produits décrits sont conformes à toutes les dispositions applicables des directives ci-dessous et sont également conformes aux normes suivantes. L'année de production et le numéro de série figurent sur le produit. Le dossier technique correspondant est à l'adresse ci-dessous.	
	POMPE À EAU VOLUMÉTRIQUE			
	MODÈLE	Numéro de l'article		
IT	DICHIARAZIONE CE DI CONFORMITÀ		Dichiariamo sotto la nostra piena responsabilità che i prodotti indicati sono conformi a tutte le disposizioni applicabili delle seguenti direttive e sono inoltre conformi alle seguenti norme. Anno di produzione e numero di serie sono sul prodotto. La relativa scheda tecnica è al seguente indirizzo.	
	ELETTROPOMPA VOLUMETRICA			
	MODELLO	Codice prodotto		
EL	ΔΗΛΩΣΗ ΣΥΜΜΟΡΦΩΣΗΣ ΕΚ		Δηλώνουμε με αποκλειστική μας ευθύνη, ότι τα αναφερόμενα προϊόντα συμμορφώνονται με όλες τις σχετικές διατάξεις των κάτωθι οδηγιών και είναι επίσης σύμφωνα με τα ακόλουθα πρότυπα. Το έτος παραγωγής και ο σειριακός αριθμός αναγράφονται στο προϊόν. Ο τεχνικός φάκελος είναι στην παρακάτω διεύθυνση.	
	ΑΝΤΛΙΑ ΕΠΙΦΑΝΕΙΑΣ ΠΕΡΙΦΕΡΙΑΚΗ			
	ΜΟΝΤΕΛΟ	Κωδικός προϊόντος		
SR	CE IZJAVA O USAGLAŠENOSTI		Na sopstvenu odgovornost izjavljujemo, da navedeni proizvodi poštuju sve važeće odredbe dole navedenih direktiva i da su takođe u skladu sa sledećim standardima. Proizvodna godina i serijski broj su na proizvodu. Relativna tehnoška datoteka je na donje adrese.	
	VOLUMETRIJSKA PUMPA ZA VODU			
	MODEL	Broj predmeta		
HR	EU IZJAVA O SUKLADNOSTI		Pod punom odgovornošću izjavljujemo da navedeni proizvodi u skladu sa svim primjenjivim odredbama dolje navedenih direktiva, a također su u skladu sa sljedećim standardima. Godina proizvodnje i serijski broj su na proizvodu. Relativna tehnička datoteka nalazi se na donjoj adresi.	
	VOLUMETRIJSKA CRPKA ZA VODU			
	MODEL	Broj artikla		
RO	DECLARAȚIE DE CONFORMITATE UE		Declarăm pe proprie răspundere că produsele menționate respectă toate prevederile aplicabile din directivele de mai jos și sunt, de asemenea, conforme cu următoarele standarde. Anul de producție și numărul de serie sunt pe produs. Fișierul tehnic relativ se află la adresa de mai jos.	
	POMPĂ VOLUMETRICĂ DE APĂ			
	MODEL	Număr articol		
HU	EU MEGFELELŐSÉGI NYILATKOZAT		Kijelentjük kizárólagos felelősségünkre, hogy a felsorolt termékek megfelelnek az alábbi irányelvek összes vonatkozó rendelkezésének, és megfelelnek a következő szabványoknak is. A gyártási év és a sorozatszám a terméken található. A relatív műszaki fájl az alábbi címen található.	
	VOLUMETRIKUS SZIVATTYÚ			
	MODELL	Cikk szám		
BG	ЕС ДЕКЛАРАЦИЯ ЗА СЪОТВЕТСТВИЕ		С пълна отговорност ние декларираме, че посочените продукти отговарят на всички валидни изисквания на директивите и разпоредбите по-долу и съответства на следните стандарти.	
	ОБЕМНА ВОДНА ПОМПА			
	МОДЕЛ	Каталожен номер		
LT	ES ATITIKTIES DEKLARACIJA		Mes, prisimdami visą atsakomybę, pareiškiame, kad išvardyti produktai atitinka visas taikomas toliau nurodytų direktyvų nuostatas ir taip pat atitinka šiuos standartus. Gamybos metai ir serijos numeris yra ant gaminio. Santykinis technologinis failas yra žemiau nurodytu adresu.	
	TŪRINIS VANDENS SIURBLYS			
	MODELIS	Straipsnis Numeris		
	VWP 500 VWP 1000	42 920 42 921	2006/42/EC 2014/35/EU 2014/30/EU	EN ISO 12100:2010 EN 809:1998+A1:2009+AC:2010 EN 60204-1:2006+A1:2009+AC:2010 EN 60335-1:2012+A11:2014+AC:2014 EN 60335-2-41:2003+A1:2004+A2:2010 EN 62233:2008+AC:2008 EN 60034-1:2010+AC:2010 EN 60034-1:2010+AC:2010 EN 55014-1:2006+A1:2009+A2:2011 EN 55014-2:2015 EN 61000-3-2:2014 EN 61000-3-3:2013

Aimilios G. Theodorou
Electrical Engineer,
Safety Officer



28/9/2022
FF GROUP TOOL INDUSTRIES,
19300 Aspropyrgos-Greece.

**FF GROUP
TOOL
INDUSTRIES**
9,5km
Attiki Odos,
Aspropyrgos
19300, Athens,
Greece
Tel. +30 210 55
98 400





FF GROUP TOOL INDUSTRIES



9,5 Km Attiki Odos, Aspropyrgos

19300, Athens, Greece



+30 210 55 98 400



info@ffgroup-toolindustries.com



www.ffgroup-tools.com