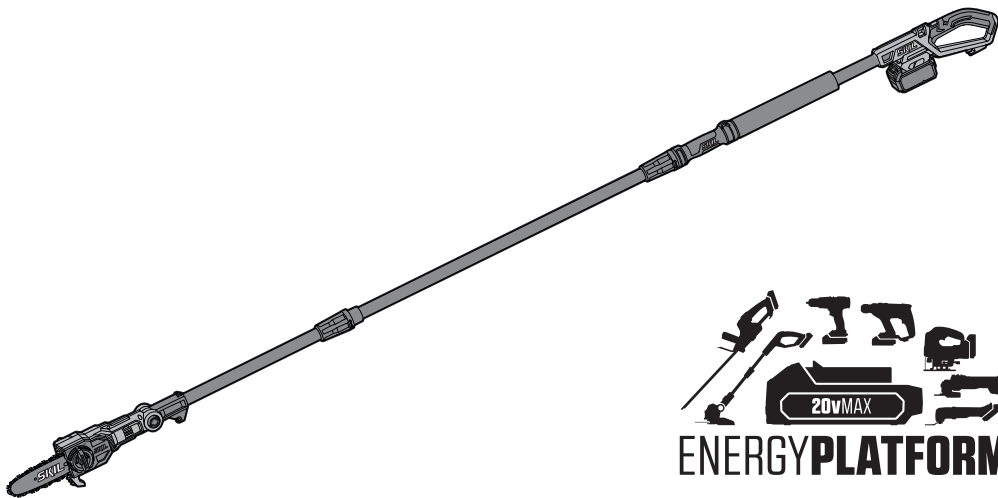


# SKIL®

## CORDLESS POLE SAW/PRUNER 0650 (GV1\*0650\*\*)



<b>GB</b>	ORIGINAL INSTRUCTIONS	11	<b>UA</b>	ОРИГІНАЛЬНА ІНСТРУКЦІЯ З ЕКСПЛУАТАЦІЇ	106
<b>F</b>	NOTICE ORIGINALE	16	<b>GR</b>	ΠΡΟΤΟΤΥΠΟ ΟΔΗΓΙΩΝ ΧΡΗΣΗΣ	112
<b>D</b>	ORIGINALBETRIEBSANLEITUNG	22	<b>RO</b>	INSTRUCȚIUNI DE FOLOSIRE ORIGINALE	119
<b>NL</b>	ORIGINELE GEBRUIKSAANWIJZING	29	<b>BG</b>	ОРИГИНАЛНО РЪКОВОДСТВО ЗА ЕКСПЛОАТАЦИЯ	125
<b>S</b>	BRUKSANVISNING I ORIGINAL	35	<b>SK</b>	PŮVODNÝ NÁVOD NA POUŽITIE	132
<b>DK</b>	ORIGINAL BRUGSANVISNING	40	<b>HR</b>	ORIGINALNE UPUTE ZA RAD	138
<b>N</b>	ORIGINAL BRUKSANVISNING	46	<b>SRB</b>	ORIGINALNO UPUTSTVO ZA RAD	143
<b>FIN</b>	ALKUPERÄISET OHJEET	51	<b>SLO</b>	IZVIRNA NAVODILA	149
<b>E</b>	MANUAL ORIGINAL	57	<b>EST</b>	ALGUPÄRANE KASUTUSJUHEND	154
<b>P</b>	MANUAL ORIGINAL	63	<b>LV</b>	ORIĢINĀLĀ LIETOŠANAS PAMĀCĪBA	160
<b>I</b>	ISTRUZIONI ORIGINALI	69	<b>LT</b>	ORIGINALI INSTRUKCIJA	166
<b>H</b>	EREDETI HASZNÁLATI UTASÍTÁS	75	<b>MK</b>	ИЗБОРНО УПАТСТВО ЗА РАБОТА	171
<b>CZ</b>	PŮVODNÍM NÁVODEM K POUŽÍVÁNÍ	81	<b>AL</b>	UDHËZIMET ORIGINALE	178
<b>TR</b>	ORİJİNAL İŞLETME TALİMATI	87	<b>AR</b>	دليل الاستعمال	194
<b>PL</b>	INSTRUKCJA ORYGINALNA	92	<b>FA</b>	راهنمای اصلی	190
<b>RU</b>	ПОДЛИННИК РУКОВОДСТВА ПО ЭКСПЛУАТАЦИИ	99			



[www.skil.com](http://www.skil.com)





<b>GB</b>	<b>EU Declaration of conformity</b> <b>Cordless pole saw/pruner</b>	Article number	We declare under our sole responsibility that the stated products comply with all applicable provisions of the directives and regulations listed below and are in conformity with the following standards.
<b>F</b>	<b>Déclaration de conformité UE</b> <b>Élagueuse sur perche sans fil</b>	Numéro d'article	Nous déclarons sous notre propre responsabilité que les produits décrits sont en conformité avec les directives, règlements normatifs et normes énumérés ci-dessous.
<b>D</b>	<b>EU-Konformitätserklärung</b> <b>Akku-Hochentaster</b>	Sachnummer	Wir erklären in alleiniger Verantwortung, dass die genannten Produkte allen einschlägigen Bestimmungen der nachfolgend aufgeführten Richtlinien und Verordnungen entsprechen und mit folgenden Normen übereinstimmen.
<b>NL</b>	<b>EU-conformiteitsverklaring</b> <b>Accu paalzaag/snoeier</b>	Productnummer	Wij verklaren op eigen verantwoordelijkheid dat de genoemde producten voldoen aan alle desbetreffende bepalingen van de hierna genoemde richtlijnen en verordeningen en overeenstemmen met de volgende normen.
<b>S</b>	<b>EU-konformitetsförklaring</b> <b>Sladdlös stängsåg/kvistsåg</b>	Produktnummer	Vi förklarar under eget ansvar att de nämnda produkterna uppfyller kraven i alla gällande bestämmelser i de nedan angivna direktiven och förordningarna och att de stämmer överens med följande normer.
<b>DK</b>	<b>EU-overensstemmelseserklæring</b> <b>Ledningsfri stangsav/grensav</b>	Typenummer	Vi erklærer som eneansvarlige, at det beskrevne produkt er i overensstemmelse med alle gældende bestemmelser i følgende direktiver og forordninger og opfylder følgende standarder.
<b>N</b>	<b>EU-samsvarserklæring</b> <b>Trådløs stavsag/beskjærer</b>	Produktnummer	Vi erklærer under eneansvar at de nevnte produktene er i overensstemmelse med alle relevante bestemmelser i direktivene og forordningene nedenfor og med følgende standarder.
<b>FIN</b>	<b>EU-vaatimustenmukaisuusvakuutus</b> <b>Akkukäyttöinen varsisaha/raivaussaha</b>	Tuotenumero	Vakuutamme täten, että mainitut tuotteet vastaavat kaikkia seuraavien direktiivien ja asetusten asiaankuuluvia vaatimuksia ja ovat seuraavien standardien vaatimusten mukaisia.
<b>E</b>	<b>Declaración de conformidad UE</b> <b>Sierra/podadora telescópica inalámbrica</b>	Número de artículo	Declaramos bajo nuestra exclusiva responsabilidad, que los productos nombrados cumplen con todas las disposiciones correspondientes de las directivas y los reglamentos mencionados a continuación y están en conformidad con las siguientes normas.
<b>P</b>	<b>Declaração de conformidade CE</b> <b>Podadora sem fios</b>	Número do produto	Declaramos sob nossa exclusiva responsabilidade que os produtos mencionados cumprem todas as disposições e os regulamentos indicados e estão em conformidade com as seguintes normas.
<b>I</b>	<b>Dichiarazione di conformità UE</b> <b>Potatore telescopico cordless</b>	Codice prodotto	Dichiariamo sotto la nostra piena responsabilità che i prodotti indicati sono conformi a tutte le disposizioni pertinenti delle direttive e dei regolamenti elencati di seguito, nonché alle seguenti normative.
<b>H</b>	<b>EU konformitási nyilatkozat</b> <b>Akkumulátoros teleszkópos ágazófűrés</b>	Cikkszám	Egyedüli felelősséggel kijelentjük, hogy a megnevezett termékek megfelelnek az alábbiakban felsorolásra kerülő irányelvek és rendeletek valamennyi idevágó előírásainak és megfelelnek a következő szabványoknak.
<b>CZ</b>	<b>EU prohlášení o shodě</b> <b>Akumulátorová tyčová/vývětovací pila</b>	Objednací číslo	Prohlašujeme na výhradní zodpovědnost, že uvedený výrobek splňuje všechna příslušná ustanovení níže uvedených směrnic a nařízení a je v souladu s následujícími normami.
<b>TR</b>	<b>AB Uygunluk beyanı</b> <b>Kablosuz yüksek dal budama testeresi/budayıcı</b>	Ürün kodu	Tek sorumlu olarak, tanımlanan ürünün aşağıdaki yönetmelik ve direktiflerin geçerli bütün hükümlerine ve aşağıdaki standartlara uygun olduğunu beyan ederiz.
<b>PL</b>	<b>Deklaracja zgodności UE</b> <b>Akumulatorowa okzesywarka/wysięgnikowa pilarka łańcuchowa</b>	Numer katalogowy	Oświadczamy z pełną odpowiedzialnością, że niniejsze produkty odpowiadają wszystkim wymaganiom poniżej wyszczególnionych dyrektyw i rozporządzeń, oraz że są zgodne z następującymi normami.
<b>RU</b>	<b>Заявление о соответствии ЕС</b> <b>Акумуляторный высоторез/сенатор</b>	Товарный номер	Мы заявляем под нашу единоличную ответственность, что названные продукты соответствуют всем действующим предписаниям нижеуказанных директив и распоряжений, а также нижеуказанным норм.
<b>UA</b>	<b>Заява про відповідність ЄС</b> <b>Акумуляторна штангова пила/висоторіз</b>	Товарний номер	Мизявляємо під нашу одноособову відповідальність, що названі вироби відповідають усім чинним положенням нижчеозначених директив і розпоряджень, а також нижчеозначеним нормам.
<b>GR</b>	<b>Δήλωση πιστότητας ΕΕ</b> <b>Ασύρματο πριόνι με κοτράρι/κλαδεύτηρι με μακρία λαβή</b>	Αριθμός ευρετηρίου	Δηλώνουμε με αποκλειστική μας ευθύνη, ότι τα αναφερόμενα προϊόντα αντιστοιχούν σε όλες τις σχετικές διατάξεις των πιο κάτω αναφερόμενων οδηγιών και κανονισμών και ταυτίζονται με τα ακόλουθα πρότυπα.
<b>RO</b>	<b>Declarație de conformitate UE</b> <b>Ferăstrău cu mâner telescopic fără fir</b>	Număr de identificare	Declaram pe proprie răspundere că produsele menționate corespund tuturor dispozițiilor relevante ale directivelor și reglementărilor enumerate în cele ce urmează și sunt în conformitate cu următoarele standarde.
<b>BG</b>	<b>ЕС декларация за съответствие</b> <b>Безичен прътов трион/резачка</b>	Каталожен номер	С пълна отговорност ние декларираме, че посочените продукти отговарят на всички валидни изисквания на директивите и разпоредбите по-долу и съответства на следните стандарти.



(SK)	<b>EU vyhlásenie o zhode Akumulátorová tyčová píla/vyžinač</b>	Vecné číslo	Vyhlasujeme na výhradnú zodpovednosť, že uvedený výrobok spĺňa všetky príslušné ustanovenia nižšie uvedených smerníc a nariadení a je v súlade s nasledujúcimi normami.
(HR)	<b>EU izjava o skladnosti Akumulatorska štapna píla/rezač</b>	Kataloški broj	Pod punom odgovornošću izjavljujemo da navedeni proizvodi odgovaraju svim relevantnim odredbama direktiva i propisima navedenima u nastavku i da su skladni sa sljedećim normama.
(SRB)	<b>EU-izjava o usaglašenosti Bežična teleskopska testera/orezivač</b>	Broj predmeta	Na sopstvenu odgovornost izjavljujemo, da navedeni proizvodi odgovaraju svim dotičnim odredbama naknadno navedenih smernica u uredbama i da su u skladu sa sledećim standardima.
(SLO)	<b>Izjava o skladnosti ES Brežični višinski obrezovalnik/obrezovalni drog</b>	Številka artikla	Izjavljamo pod izključno odgovornostjo, da je omenjen izdelek v skladu z vsemi relevantnimi določili direktiv in uredb ter ustreza naslednjim standardom.
(EST)	<b>EL-vastavusdeklaratsioon Juhtmeta teleskoopoksasaag/-oksalõikur</b>	Tootenumber	Kinnitame ainuvastutajajena, et nimetatud tooted vastavad järgnevalt loetletud direktiivide ja määruste kõikidele asjaomastele nõuetele ja on kooskõlas järgmiste normidega.
(LV)	<b>Deklarācija par atbilstību EK standartiem Bezvadu augsto zaru zāģis/zaru grieznis</b>	Izstrādājuma numurs	Mēs ar pilnu atbildību paziņojam, ka šeit aplūkotie izstrādājumi atbilst visiem tālāk minētajās direktīvās un rīkojumos ietvertajām saistošajām nostādnēm, kā arī sekojošiem standartiem.
(LT)	<b>ES atitikties deklaracija Belaidė aukštapijovė/genėtuvas</b>	Gaminio numeris	Atsakingai pareiškiame, kad išvardyti gaminiai atitinka visus privalomus žemiau nurodytų direktyvų ir reglamentų reikalavimus ir šiuos standartus.
(MK)	<b>EU-Изјава за сообразност Безична телеснопска пила/потнаструвач</b>	Број на артикл	Со целосна одговорност изјавуваме, дека опишаните производи се во согласност со сите релевантни одредби на следните регулативи и прописи и се во согласност со следните норми.
(AL)	<b>EU Deklarata e konformitetit Krasitëse/gërshtërë me bateri</b>	Numri i nenit	Ne deklarojmë me përgjegjësinë tonë të vetme se produktet e paraqitura janë në përputhje me të gjitha dispozitat e zbatueshme të direktivave dhe rregulloreve të listuara më poshtë dhe janë në përputhje me standardet si më poshtë.
	<b>0650</b>	<b>GV1*0650**</b>	2006/42/EC 2014/30/EU 2011/65/EU 2000/14/EC  EN 62841-1:2015 EN ISO 11680-1:2011  EN 55014-1:2017 EN 55014-2:2015  EN 63000:2018

<b>GB</b>	2000/14/EC: Measured sound power level 92,3 dB(A), uncertainty K = 2,4 dB, guaranteed sound power level 95 dB(A); conformity assessment procedure in accordance with annex V Product category: 6 Technical file at:*
<b>F</b>	2000/14/CE : Niveau de puissance acoustique mesuré 92,3 dB(A), incertitude K = 2,4 dB, niveau de puissance acoustique garanti 95 dB(A) ; procédure d'évaluation de conformité selon l'annexe V Catégorie de produit: 6 Dossier technique auprès de:*
<b>D</b>	2000/14/EG: Gemessener Schalleistungspegel 92,3 dB(A), Unsicherheit K = 2,4 dB, garantierter Schalleistungspegel 95 dB(A); Bewertungsverfahren der Konformität gemäß Anhang V Produktkategorie: 6 Technische Unterlagen bei:*
<b>NL</b>	2000/14/EG: Gemeten geluidsvermogensniveau 92,3 dB(A), onzekerheid K = 2,4 dB, gegarandeerd geluidsvermogensniveau 95 dB(A); beoordelingsmethode van de overeenstemming volgens bijlage V Productcategorie: 6 Technisch dossier bij:*
<b>S</b>	2000/14/EG: Uppmätt bullernivå 92,3 dB(A), osäkerhet K = 2,4 dB, garanterad bullernivå 95 dB(A); konformitetens bedömningsmetod enligt bilaga V Produktkategori: 6 Teknisk dokumentation:*
<b>DK</b>	2000/14/EG: Målt lydeffektniveau 92,3 dB(A), usikkerhed K = 2,4 dB, garanteret lydeffektniveau 95 dB(A); overensstemmelsesvurderingsprocedure som omhandlet i bilag V Produktkategori: 6 Tekniske bilag ved:*
<b>N</b>	2000/14/EF: Målt lydeffektivnivå 92,3 dB(A), usikkerhet K = 2,4 dB, garantert lydeffektivnivå 95 dB(A); samsvarsvurderingsmetode i henhold til vedlegg V Produktkategori: 6 Teknisk dokumentasjon hos:*
<b>FIN</b>	2000/14/EG: Mitattu äänitehotaso 92,3 dB(A), epävarmuus K = 2,4 dB, taattu äänitehotaso 95 dB(A); vaatimustenmukaisuuden arviointimenetelmä liitteessä V mukaisesti Tuotekategoria: 6 Tekniset asiakirjat saatavana:*
<b>E</b>	2000/14/CE: Nivel medido de la potencia acústica 92,3 dB(A), tolerancia K = 2,4 dB, nivel garantizado de la potencia acústica 95 dB(A); método de evaluación de la conformidad según anexo V Categoría de producto: 6 Documentos técnicos de:*
<b>P</b>	2000/14/CE: Nivel de potência acústica medido 92,3 dB(A), insegurança K = 2,4 dB, nível de potência acústica garantido 95 dB(A); processo de avaliação da conformidade de acordo com o anexo V Categoria de produto: 6 Documentação técnica pertencente à:*
<b>I</b>	2000/14/CE: Livello di potenza sonora misurato 92,3 dB(A), incertezza K = 2,4 dB, livello di potenza sonora garantito 95 dB(A); procedimento di valutazione della conformità secondo l'allegato V Categoria prodotto: 6 70565, Stuttgart, Germany Documentazione tecnica presso:*
<b>H</b>	2000/14/EK: Mért hangteljesítmény-szint 92,3 dB(A), K szórás = 2,4 dB, garantált hangteljesítmény-szint 95 dB(A); a konformitás kiértékelési eljárás lásd a V függelékben Termékkategória: 6 Műszaki dokumentumok megőrzési pontja:*
<b>CZ</b>	2000/14/ES: Změřená hladina akustického výkonu 92,3 dB(A), nejistota K = 2,4 dB, zaručená hladina akustického výkonu 95 dB(A); metoda posouzení shody podle dodatku V Kategorie výrobků: 6 Technické podklady u:*
<b>TR</b>	2000/14/AT: Ölçülen ses gücü seviyesi 92,3 dB(A), tolerans K = 2,4 dB, garanti edilen ses gücü seviyesi 95 dB(A); uygunkluk değerlendirme yöntemi ek V uyarınca Ürün kategorisi: 6 Teknik belgelerin bulunduğu yer:*
<b>PL</b>	2000/14/WE: Pomierzony poziom mocy akustycznej 92,3 dB(A), niepewność K = 2,4 dB, gwarantowany poziom mocy akustycznej 95 dB(A); procedura oceny zgodności zgodnie z załącznikiem V Kategoria produktów: 6 Dokumentacja techniczna:*
<b>RU</b>	2000/14/EC: Измеренный уровень звуковой мощности 92,3 dB(A), погрешность K = 2,4 dB, гарантированный уровень звуковой мощности 95 dB(A); процедура оценки соответствия согласно приложения V Категория продукта: 6 Техническая документация хранится у:*
<b>UA</b>	2000/14/EC: Виміряна звукова потужність 92,3 dB(A), похибка = 2,4 dB, гарантована звукова потужність 95 dB(A); процедура оцінки відповідності відповідно до додатку V Категорія продукту: 6 Технічна документація зберігається у:*

<b>GR</b>	2000/14/EK: Μετρημένη στάθμη ηχητικής ισχύος 92,3 dB(A), ανασφάλεια K = 2,4 dB, εγγυημένη στάθμη ηχητικής ισχύος 95 dB(A) - διαδικασία αξιολόγησης της πιστότητας σύμφωνα με το παράρτημα V Κατηγορία προϊόντος: 6 Τεχνικά έγγραφα στη:*
<b>RO</b>	2000/14/CE: Nivel măsurat al puterii sonore 92,3 dB(A), incertitudine K = 2,4 dB, nivel garantat al puterii sonore 95 dB(A); procedură de evaluare a conformității potrivit anexei VI Categorie produs: 6 Documentație tehnică la:*
<b>BG</b>	2000/14/EO: Измерено ниво на звуковата мощност 92,3 dB(A), неопределеност K = 2,4 dB, гарантирано ниво на мощността на звука 95 dB(A); метод за оценка на съответствието съгласно приложение VI Категория на продукта: 6 Техническа документация при:*
<b>SK</b>	2000/14/ES: Odmeraná hladina akustického výkonu 92,3 dB(A), neistota K = 2,4 dB, zaručená hladina akustického výkonu 95 dB(A); metóda posúdenia zhody podľa dodatku VI Kategoría produktu: 6 Technické podklady má spoločnosť:*
<b>HR</b>	2000/14/EZ: Izmjerena razina učinka buke 92,3 dB(A), nesigurnost K = 2,4 dB, zajamčena razina učinka buke 95 dB(A); postupak ocjenjivanja usaglašenosti prema prilogu VI Kategorija proizvoda: 6 Tehnička dokumentacija se može dobiti kod:*
<b>SRB</b>	2000/14/EG: Izmereni nivo ostvarene buke 92,3 dB(A), nepouzdanost K = 2,4 dB, garantovani nivo ostvarene buke 95 dB(A); postupak ocenjivanja usaglašenosti prema prilogu VI Kategorija proizvoda: 6 Tehnička dokumentacija kod:*
<b>SLO</b>	2000/14/ES: Izmerjena raven zvočne moči 92,3 dB(A), negotovost K = 2,4 dB, zagotovljena raven zvočne moči 95 dB(A); postopek za presjeco skladnosti v skladu s prilogo VI Kategorija izdelka: 6 Tehnična dokumentacija pri:*
<b>EST</b>	2000/14/EÜ: Mõõdetud helivõimsustase 92,3 dB(A), mõõtemääramatus K = 2,4 dB, garanteeritud helivõimsustase 95 dB(A); vastavuse hindamise meetod vastavalt lisale VI Teavitatud asutus Tootekategooria: 6 Tehnilised dokumendid saadaval:*
<b>LV</b>	2000/14/EG: Išmatuotas garso galios lygis 92,3 dB(A), paklaida K = 2,4 dB, garantuotas garso galios lygis 95 dB(A); atitikties vertinimas atliktas pagal priedą VI Produkto kategorija: 6 Tehniškā dokumentācija no:*
<b>LT</b>	2000/14/EG: Измерено ниво на звучна јачина 92,3 dB(A), несигурност K = 2,4 dB, загарантирано ниво на звучна јачина 95 dB(A); постапка за процена на сообразноста според прилог VI Категорија на производ: 6 Техниче документација саугома:*
<b>MK</b>	2000/14/EG: Измерено ниво на звучна јачина 92,3 dB(A), несигурност K = 2,4 dB, загарантирано ниво на звучна јачина 95 dB(A); постапка за процена на сообразноста според прилог VI Категорија на производ: 6 Техничка документација кај:*
<b>AL</b>	2000/14/EC: Niveli i fuqisë së zërit i matur 92,3 dB(A), pasiguria K = 2,4 dB, niveli i fuqisë së zërit i garantuar 95 dB(A); procedura e vlerësimit të konformitetit në përputhje me shtojcën VI Kategori produkti: 6 Dosja teknike në:*
	*Skil BV Rithmeesterpark 22 A1 4838 GZ Breda The Netherlands
<p data-bbox="105 1219 239 1267">Olaf Dijkgraaf Approval Manager</p>  <p data-bbox="105 1347 479 1394">Skil BV, Rithmeesterpark 22 A1, 4838 GZ Breda, NL 14.10.2021</p>	


1

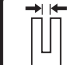
0650

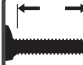
20V Max  
18  
Volt

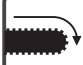
2,0 Ah  
2,5 Ah  
  
4,3 kg

4,0 Ah  
5,0 Ah  
  
4,6 kg

  
9,5 mm  
(3/8")

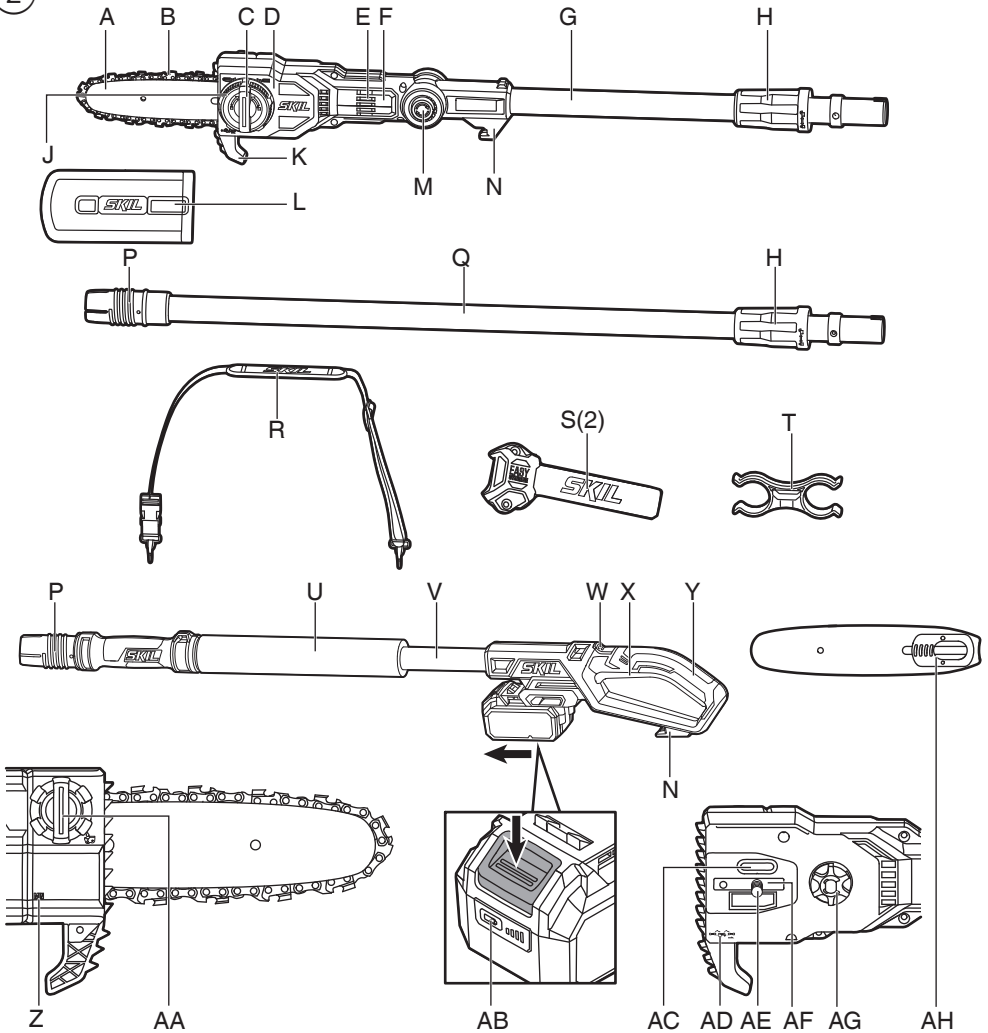
  
1,1 mm  
(0,043")

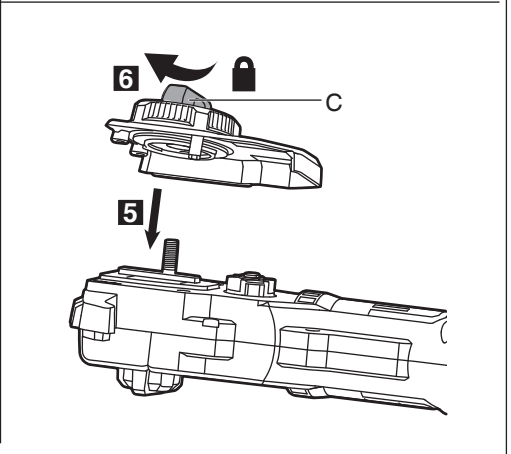
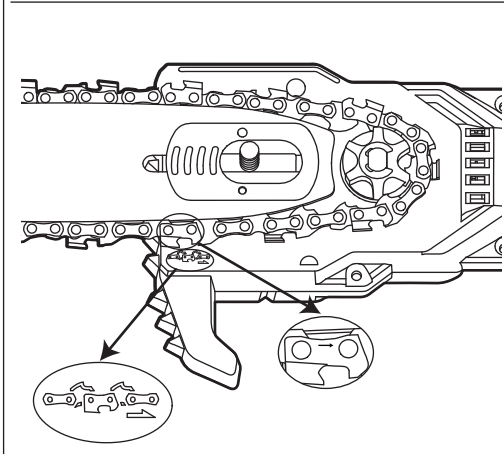
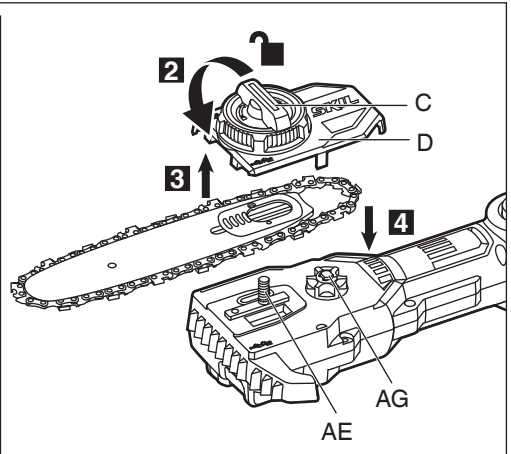
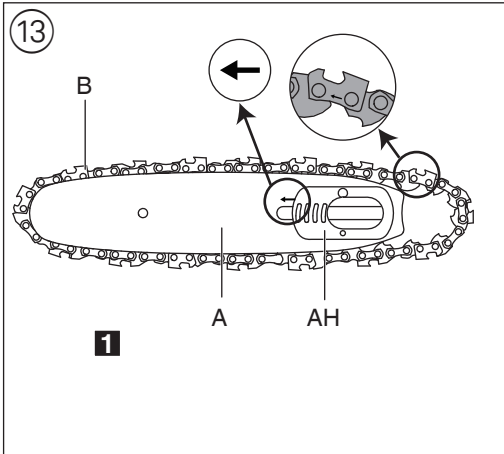
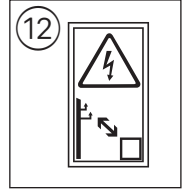
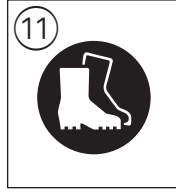
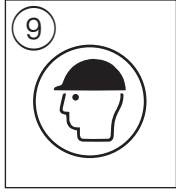
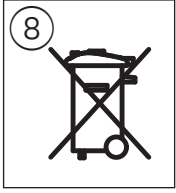
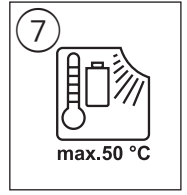
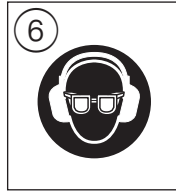
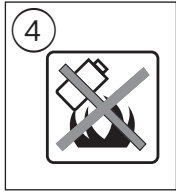
  
20 cm  
(8")

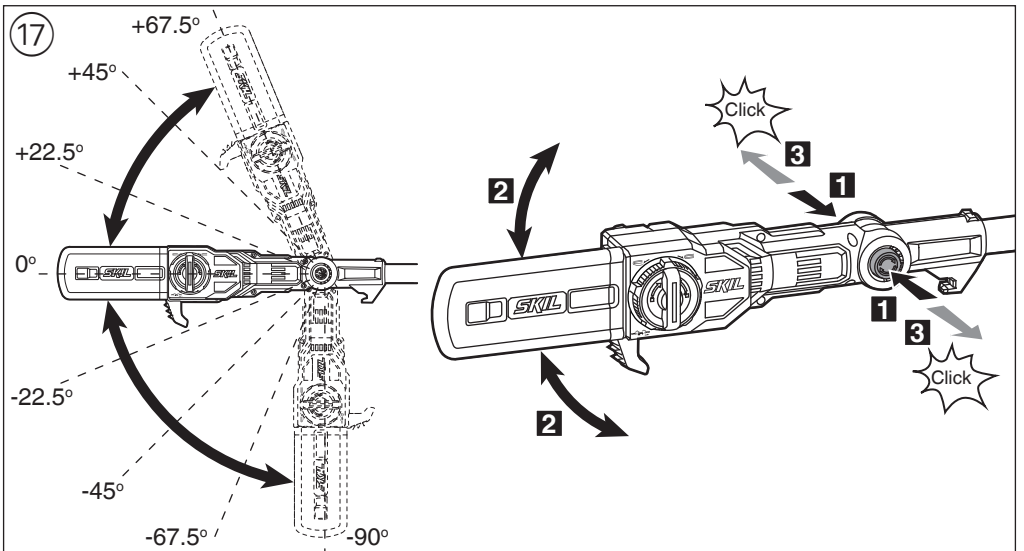
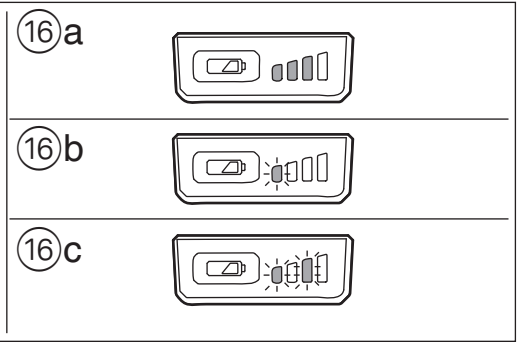
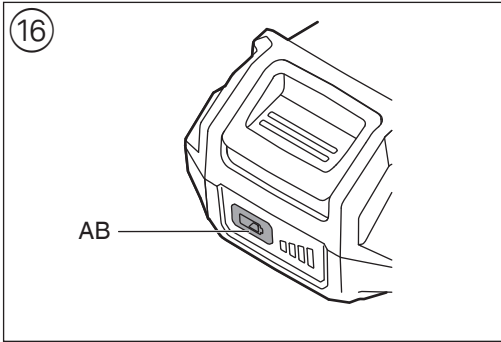
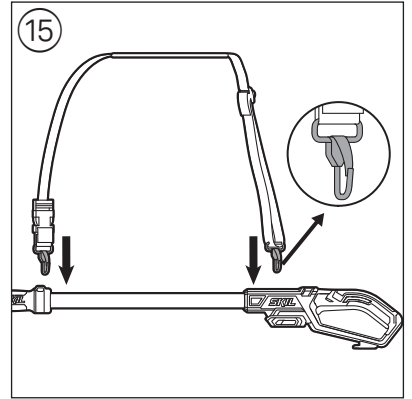
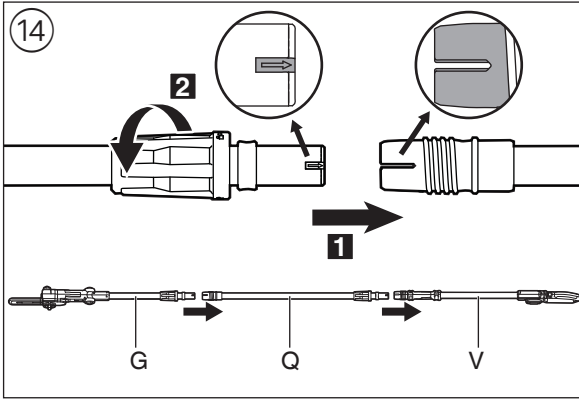
  
8,4 m/s

  
x 33

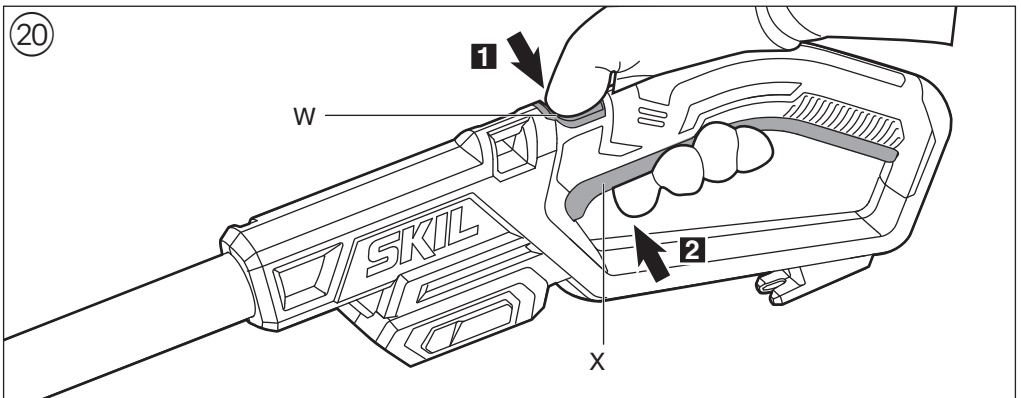
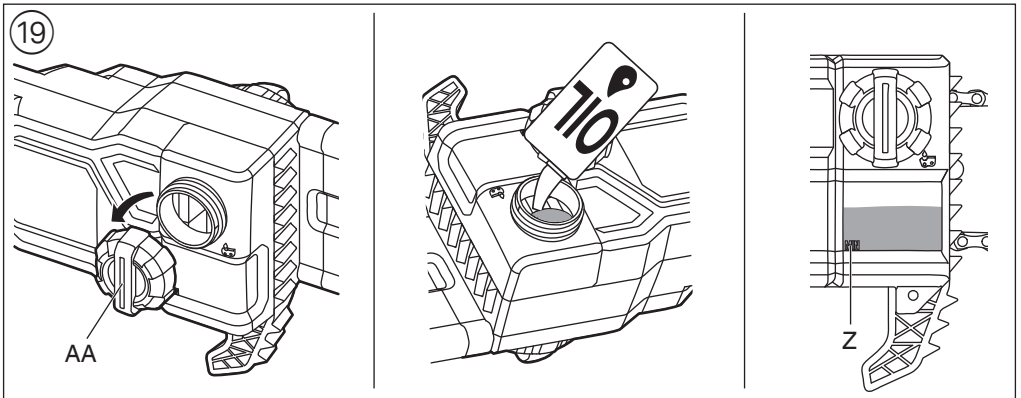
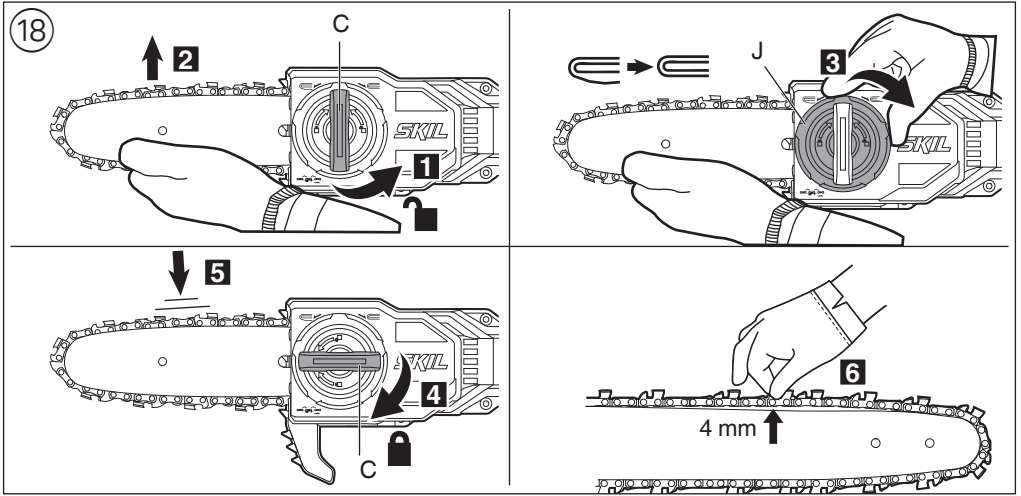
2

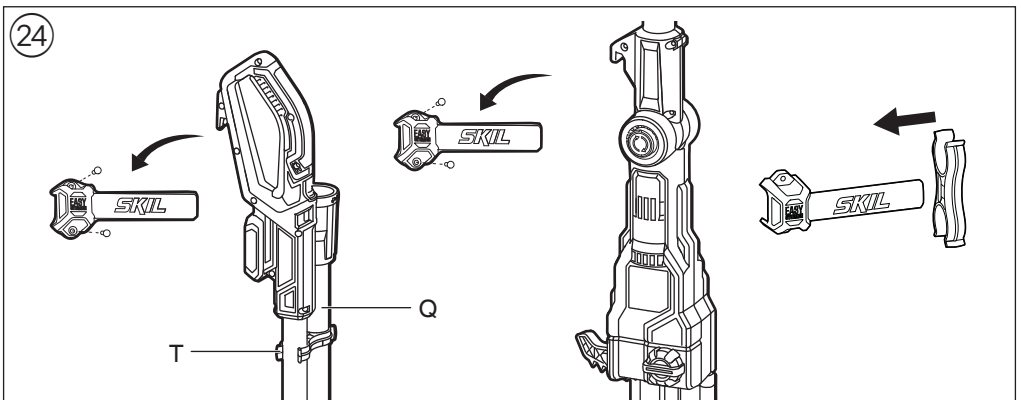
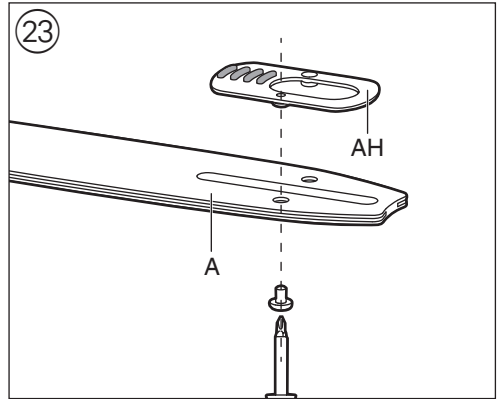
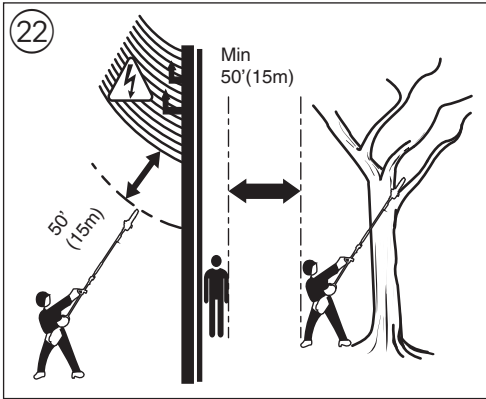
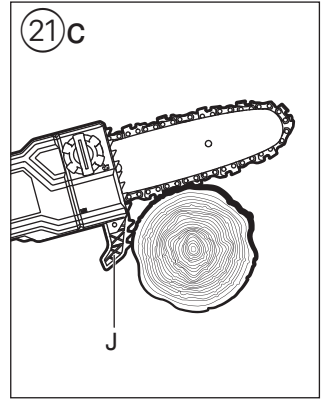
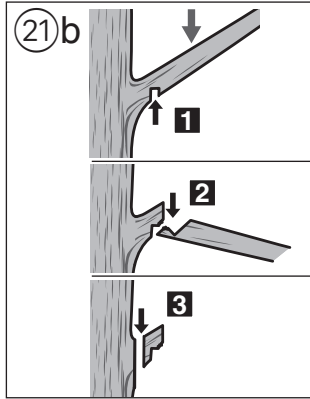
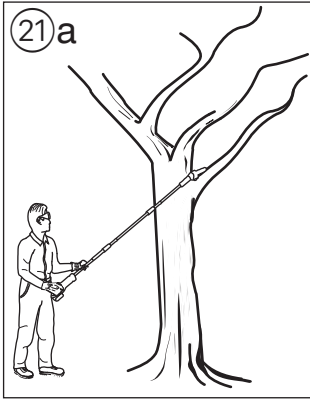












ACCESSORIES



WWW.SKIL.COM

## INTRODUCTION

- The power tool is intended to be used for limbing and pruning of trees
- This tool is not intended for professional use
- Check whether the packaging contains all parts as illustrated in drawing ②
- When parts are missing or damaged, please contact your dealer
- **Read and save this instruction manual ③**
- **Pay special attention to the safety instructions and warnings; failure to follow these may result in serious injury**

## TECHNICAL DATA ①

Replacement chain: 90PX033\* (the \* is a character that only determines the packaging method, e.g. carton, blister, bag, etc., not relevant)

Replacement chain bar: 084MLEA041

## TOOL ELEMENTS ②

- A Guide bar
- B Saw chain
- C Locking knob
- D Cover plate
- E Ventilation slots
- F Pivoting head
- G Front pole
- H Threaded sleeve (2)
- J Chain tensioning sleeve
- K Gripping teeth
- L Chain guard
- M Pivoting-head release button
- N Easy storage hook (2)
- P Threaded connector (2)
- Q Extension pole
- R Shoulder strap
- S Easy storage rail (2)
- T U link
- U Front handle
- V Rear pole
- W Safety switch
- X Trigger switch
- Y Rear handle
- Z Minimum mark
- AA Oil reservoir cap
- AB Battery level indicator
- AC Oil outlet
- AD Symbol for rotation and cutting direction
- AE Fastening bolt
- AF Guide fins for chain bar
- AG Drive sprocket
- AH Metal plate

## SAFETY

### GENERAL POWER TOOL SAFETY WARNINGS

**⚠ WARNING** Read all safety warnings, instructions, illustrations and specifications provided with this power tool. Failure to follow all instructions listed below may result in electric shock, fire and/or serious injury.

**Save all warnings and instructions for future reference.**

The term "power tool" in the warnings refers to your mains operated (corded) power tool or battery-operated (cordless) power tool.

#### 1) WORK AREA SAFETY

- a) **Keep work area clean and well lit.** Cluttered or dark areas invite accidents.
- b) **Do not operate power tools in explosive atmospheres, such as in the presence of flammable liquids, gases or dust.** Power tools create sparks which may ignite the dust or fumes.
- c) **Keep children and bystanders away while operating a power tool.** Distractions can cause you to lose control.

#### 2) ELECTRICAL SAFETY

- a) **Power tool plugs must match the outlet. Never modify the plug in any way. Do not use any adapter plugs with earthed (grounded) power tools.** Unmodified plugs and matching outlets will reduce risk of electric shock.
- b) **Avoid body contact with earthed or grounded surfaces such as pipes, radiators, ranges and refrigerators.** There is an increased risk of electric shock if your body is earthed or grounded.
- c) **Do not expose power tools to rain or wet conditions.** Water entering a power tool will increase the risk of electric shock.
- d) **Do not abuse the cord. Never use the cord for carrying, pulling or unplugging the power tool. Keep cord away from heat, oil, sharp edges or moving parts.** Damaged or entangled cords increase the risk of electric shock.
- e) **When operating a power tool outdoors, use an extension cord suitable for outdoor use.** Use of a cord suitable for outdoor use reduces the risk of electric shock.
- f) **If operating a power tool in a damp location is unavoidable, use a residual current device (RCD) protected supply.** Use of an RCD reduces the risk of electric shock.

#### 3) PERSONAL SAFETY

- a) **Stay alert, watch what you are doing and use common sense when operating a power tool. Do not use a power tool while you are tired or under the influence of drugs, alcohol or medication.** A moment of inattention while operating power tools may result in serious personal injury.
- b) **Use personal protective equipment. Always wear eye protection.** Protective equipment such as a dust mask, non-skid safety shoes, hard hat, or hearing protection used for appropriate conditions will reduce personal injuries.
- c) **Prevent unintentional starting. Ensure the switch is in the off-position before connecting to power source and/or battery pack, picking up or carrying the tool.** Carrying power tools with your finger on the switch or energising power tools that have the switch on

invites accidents.

- d) **Remove any adjusting key or wrench before turning the power tool on.** A wrench or a key left attached to a rotating part of the power tool may result in personal injury.
- e) **Do not overreach. Keep proper footing and balance at all times.** This enables better control of the power tool in unexpected situations.
- f) **Dress properly. Do not wear loose clothing or jewellery. Keep your hair and clothing away from moving parts.** Loose clothes, jewellery or long hair can be caught in moving parts.
- g) **If devices are provided for the connection of dust extraction and collection facilities, ensure these are connected and properly used.** Use of dust collection can reduce dust-related hazards.
- h) **Do not let familiarity gained from frequent use of tools allow you to become complacent and ignore tool safety principles.** A careless action can cause severe injury within a fraction of a second.
- 4) **POWER TOOL USE AND CARE**
  - a) **Do not force the power tool. Use the correct power tool for your application.** The correct power tool will do the job better and safer at the rate for which it was designed.
  - b) **Do not use the power tool if the switch does not turn it on and off.** Any power tool that cannot be controlled with the switch is dangerous and must be repaired.
  - c) **Disconnect the plug from the power source and/or remove the battery pack, if detachable, from the power tool before making any adjustments, changing accessories, or storing power tools.** Such preventive safety measures reduce the risk of starting the power tool accidentally.
  - d) **Store idle power tools out of the reach of children and do not allow persons unfamiliar with the power tool or these instructions to operate the power tool.** Power tools are dangerous in the hands of untrained users.
  - e) **Maintain power tools and accessories. Check for misalignment or binding of moving parts, breakage of parts and any other condition that may affect the power tool's operation. If damaged, have the power tool repaired before use.** Many accidents are caused by poorly maintained power tools.
  - f) **Keep cutting tools sharp and clean.** Properly maintained cutting tools with sharp cutting edges are less likely to bind and are easier to control.
  - g) **Use the power tool, accessories and tool bits etc., in accordance with these instructions, taking into account the working conditions and the work to be performed.** Use of the power tool for operations different from those intended could result in a hazardous situation.
  - h) **Keep handles and grasping surfaces dry, clean and free from oil and grease.** Slippery handles and grasping surfaces do not allow for safe handling and control of the tool in unexpected situations.
- 5) **BATTERY TOOL USE AND CARE**
  - a) **Recharge only with the charger specified by the manufacturer.** A charger that is suitable for one type of battery pack may create a risk of fire when used with another battery pack.
  - b) **Use power tools only with specifically designated**

**battery packs.** Use of any other battery packs may create a risk of injury and fire.

- c) **When battery pack is not in use, keep it away from other metal objects like paper clips, coins, keys, nails, screws, or other small metal objects that can make a connection from one terminal to another.** Shorting the battery terminals together may cause burns or a fire.
- d) **Under abusive conditions, liquid may be ejected from the battery; avoid contact. If contact accidentally occurs, flush with water. If liquid contacts eyes, additionally seek medical help.** Liquid ejected from the battery may cause irritation or burns.
- e) **Do not use a battery pack or tool that is damaged or modified.** Damaged or modified batteries may exhibit unpredictable behaviour resulting in fire, explosion or risk of injury.
- f) **Do not expose a battery pack or tool to fire or excessive temperature.** Exposure to fire or temperature above 130°C may cause explosion.
- g) **Follow all charging instructions and do not charge the battery pack or tool outside the temperature range specified in the instructions.** Charging improperly or at temperatures outside the specified range may damage the battery and increase the risk of fire.
- 6) **SERVICE**
  - a) **Have your power tool serviced by a qualified repair person using only identical replacement parts.** This will ensure that the safety of the power tool is maintained.
  - b) **Never service damaged battery packs.** Service of battery packs should only be performed by the manufacturer or authorized service providers.

## POLE PRUNER SAFETY WARNINGS

- a) **Keep all parts of the body away from the saw chain. Do not remove cut material nor hold material to be cut when saw chain is moving. Make sure the tool is switched off and the battery is removed when clearing jammed material.** A moment of inattention while operating the pole pruner may result in serious personal injury.
- b) **Hold the power tool by insulated gripping surfaces only, because the saw chain may contact hidden wiring.** Saw chains contacting a "live" wire may make exposed metal parts of the power tool "live" and could give the operator an electric shock.
- c) **Maintain a firm grip, with both hands on the pole pruner and position your body and arm to allow you to resist any kickback forces.** Kickback forces can be controlled by the operator, if proper precautions are taken. Do not let go of the pole pruner.
- d) **When cutting a branch be alert for kickback.** When the branch is broached it can bend down and jam the saw chain.
- e) **Carry the pole pruner switched off, always with both hands and the saw chain with bar cover fitted, away from you.** Proper handling of the pole pruner will reduce the likelihood of accidental contact with the moving saw chain.
- f) **Do not operate a pole pruner in a tree.** Operation of a pole pruner while climbing or situated in a tree may result in personal injury.

- g) **Always keep proper footing and operate the pruner only, when standing on fixed, secure and ground level surface.** Slippery or unstable surfaces such as ladders may cause a loss of balance or control of the pruner.
- h) **Follow instructions for oiling, chain tensioning and changing accessories.** Improperly tensioned or lubricated chain may either break or increase the chance for kickback.
- i) **Keep handles dry, clean, and free from oil and grease.** Greasy, oily handles are slippery causing loss of control.
- j) **Cut wood only. Don't use pole pruner for purposes not intended. For example: do not use pole pruner for cutting plastic, masonry or non-wood building materials.** Use of the pole pruner for operations different than intended could result in a hazardous situation.
- k) **Causes and operator prevention of kickback:**
  - Kickback may occur when the nose or tip of the guide bar touches an object, or when the wood closes in and pinches the saw chain in the cut.
  - Tip contact in some cases may cause a sudden reverse reaction, kicking the guide bar up and back towards the operator.
  - Pinching the saw chain along the top of the guide bar may push the guide bar rapidly back towards the operator.
  - Either of these reactions may cause you to lose control of the pole pruner which could result in serious personal injury. As a pole pruner user, you should take several steps to keep your cutting jobs free from accident or injury. Kickback is the result of tool misuse and/or incorrect operating procedures or conditions and can be avoided by taking proper precautions as given below:
- l) **When cutting a branch be alert for kickback.** When the branch is broached it can bend down and jam the saw chain.
- m) **Only use replacement saw chains and bars specified by the manufacturer.** Incorrect replacement of saw chains and bars may cause chain breakage and/or kickback.
- n) **Always wait until the machine has come to a complete stop, and remove the battery before placing it down.** The saw chain can jam or kickback and lead to loss of control over the garden tool.
- o) Switch off the pole pruner when changing the working position.

Some regions have regulations that restrict the use of the product. Check with your local authority for advice.

#### AFTER USE

- Always switch off the tool and remove the battery
  - whenever leaving the tool unattended
  - before clearing jammed material
  - before checking, cleaning or working on the tool
  - after striking a foreign object
  - whenever the tool starts vibrating abnormally
- Store the tool indoors in a dry and locked-up place, out of reach of children
  - store the battery pack separately from the tool

#### BATTERIES

- **The battery supplied is partially charged** (to ensure full capacity of the battery, completely charge the battery in the battery charger before using your power tool for the first time)
- **Only use the following batteries and chargers with this tool**
  - SKIL battery: BR1\*31\*\*\*\*
  - SKIL charger: CR1\*31\*\*\*\*
- Do not use the battery when damaged; it should be replaced
- Do not disassemble the battery
- Do not expose tool/battery to rain
- Permitted ambient temperature (tool/charger/battery):
  - when charging 4...40°C
  - during operation -20...+50°C
  - during storage -20...+50°C

#### EXPLANATION OF SYMBOLS ON TOOL/BATTERY

- ③ Read the instruction manual before use
- ④ Batteries may explode when disposed of in fire, so do not burn battery for any reason
- ⑤ Do not expose tool to rain
- ⑥ Wear protective glasses and hearing protection
- ⑦ Store tool/charger/battery in locations where temperature will not exceed 50°C
- ⑧ Do not dispose of electric tools and batteries together with household waste material
- ⑨ Wear head protection
- ⑩ Wear protective gloves
- ⑪ Wear safety footwear
- ⑫ Keep sufficient distance away from electrical power lines

#### USE

- Assembly instructions
  - ! remove battery from tool**
  - ! always use gloves when handling the chain**
- Assembling bar and chain ⑬
  - place the pole saw on any suitable flat surface – remove cover plate D by turning locking knob C counter-clockwise
  - slide chain B in the slot around chain bar A
  - ! ensure chain and bar have the same rotation directions, and metal plate AH of bar should face up**
  - fit the chain onto drive sprocket AG and chain bar A, so that fastening bolt AE and the guide fins AF fit into the keyway of chain bar A
  - ! ensure chain is in correct running direction by comparing with chain symbol AD**
  - check if all parts are seated properly and hold chain and chain bar in a level position
  - mount cover plate D as illustrated
  - Lightly tighten the locking knob C by turning it clockwise. Do not fully tighten the locking knob until after you have adjusted the chain tension
- Attaching the poles ⑭
  - Fit the front pole G together with one end of the extension pole Q , tighten them together with the threaded sleeve H by rotating it. Make sure that both parts are properly fitted
  - Repeat this process to attach the other end of the extension pole Q to the rear pole V
- Attaching the shoulder strap ⑮

- Attach the shoulder-strap hooks onto the shoulder-strap loops located in the handling areas
- Charging battery
  - ! **read the safety warnings and instructions provided with the charger**
- Removing/installing the battery ②
- Battery level indicator ⑩
  - press the battery level indicator button AB to show the current battery level ⑩a
  - ! **when the lowest level of the battery indicator starts flashing after pressing button AB ⑩b, the battery is empty**
  - ! **when 2 levels of the battery indicator start flashing after pressing button AB ⑩c, the battery is not within the allowable operating temperature range**
- Battery protection
  - The tool is suddenly being switched off or prevented from being switched on, when
    - **the load is too high** --> remove load and restart
    - **the battery temperature is not within the allowable operating temperature range of -20 to +50°C** --> 2 levels of the battery level indicator start flashing when pressing button AB ⑩c; wait until battery has returned within the allowable operating temperature range
    - **the battery is nearly empty (to protect against deep discharge)** --> a low battery level or flashing low battery level ⑩b is shown by the battery level indicator when pressing button AB; charge battery
  - ! **do not continue to press the on/off switch after the tool is switched off automatically; battery may be damaged**
- Adjusting the pivoting head ⑰
  - Press the two pivoting-head release buttons M simultaneously
  - Turn the pivoting head F to the desired position by moving the pivoting head F up or down
  - Release the pivoting-head release buttons M and make sure that the pivoting head F is properly locked.
  - Pivoting head F can be positioned at one of the 8 different angles.
- Tensioning chain ⑱
  - ! **remove battery from tool**
  - place the pole saw on any suitable flat surface
  - check if the chain links are correctly located in the slot around chain bar A
  - ★ loosen locking knob C until it is just holding chain bar in position (do not remove)
  - ★ lift the chain bar somewhat and hold it in that position
  - ★ turn chain tensioning sleeve J clockwise until the lowest chain links come up and JUST touch the bottom of chain bar A
  - ★ tighten locking knob C by turning it clockwise
  - ★ release chain bar
  - ★ the correct chain tension is reached when the chain can be raised approx. 4 mm from the chain bar in the centre
  - ! **always check the chain tension before use, after the first cuts and regularly during use (approx. every 10 minutes)**
  - upon initial operation, new chains can lengthen considerably
  - the chain life of the pole saw chain mainly depends upon sufficient lubrication and correct tensioning
  - avoid tensioning the chain if it is hot, as this will cause the chain to become overtensioned when it cools down
- Lubrication ⑲
  - Chain life and cutting capacity depend on optimum lubrication; therefore the chain is automatically oiled during operation via oil outlet AC ②
  - ! **the pole saw is not supplied filled with oil; it is essential to fill with oil before use**
  - ! **never operate the pole saw without chain oil or at an empty oil reservoir level, as this will result in extensive damage to the product**
  - set pole saw on any suitable surface with oil reservoir cap AA facing upward
  - unscrew cap and add pole saw oil (not included) until reservoir is full
  - avoid dirt or debris entering oil reservoir
  - mount oil reservoir cap and tighten
  - ! **check oil level prior to starting and regularly during operation; refill oil when oil level is below indicator Z**
  - the oil reservoir filling will last approx. 15 minutes, depending on sawing intensity and stops
  - never use recycled/old oil
  - ! **use only readily biodegradable chain saw oil**
- On/off ⑳
  - switch on tool by first pressing safety switch W and then pulling trigger switch X
  - switch off the tool by releasing trigger switch X
- Operating the tool
  - always Hold the pole saw with both hands: with one hand on the rear handle Y and the otherhand on the front handle U;
  - ! **the pole saw must be running at full speed before it makes contact with the wood**
  - do not force the chain while cutting; let the chain do the work
  - use the pole saw only with secure footing
  - sawing is optimized when the chain speed remains steady during cutting
  - ! **Be certain the threaded sleeves of the poles are fully tightened before operating the tool. Check it periodically for tightness during use to avoid serious personal injury.**
  - ! **Ensure the pivoting head is properly locked before operating the tool.**
  - ! **beware the object being cut does not exceed the usable cutting length of the pole saw. The tip of guide bar shall always extend at least 2" (50mm) outside the outline of the wood log**
  - ! **beware the saw chain is not touching the ground or any other objects**
  - ! **always remove the saw from a wood cut while the saw is running**
- Basic Cutting ㉑a
  - Make a shallow first cut (1/4 of the limb diameter) on the underside of the limb, close to the main limb or trunk ㉑b
  - Make a second cut from the top side of the limb, outboard from the first cut. Continue the second cut through the limb until the limb separates from the tree. Be prepared to balance the weight of the tool when the limb falls ㉑b
  - Make the final cut close to the trunk ㉑b

- Release the trigger switch as soon as the cut is completed
- For the second and final cuts (from the top of the limb or branch), hold the gripping teeth K against the limb being cut. This will help to steady the limb and make it easier to cut ②c
- Limbing and Pruning ②
  - This pole saw is designed for trimming small branches and limbs up to 175mm in diameter.
- ! **Cut branches into parts to ensure that you cannot be struck by falling branches or that fallen branches can bounce up from the soil.**
- ! **Do not stand directly under the branch being cut.**
- Position the pole saw at an angle of 60° or less, depending on the specific situation
- Remove long branches in several stages
- Cut lower branches first to allow the top branches more room to fall
- Work slowly, keeping both hands on the saw with a firm grip. Maintain secure footing and balance
- Keep the tree between you and the chain while limbing. Cut from the side of the tree opposite the branch you are cutting
- ! **Do not cut from a ladder. Leave such operations for professionals.**
- ! **Do not make a flush cut next to the main limb or trunk until you have cut off much of limb to reduce the weight.**
- ! **Do not use the pole saw for felling or bucking**
- ! **do not operate within 15m of overhead electrical lines**
- ! **Keep bystanders at least 15m away**

## MAINTENANCE / SERVICE

- This tool is not intended for professional use
- Always keep tool clean (especially ventilation slots E ②)
  - ! **remove battery from tool before cleaning**
  - clean the moulded plastic housing of the pole saw using a soft brush and clean cloth (do not use water, solvents or polishes)
  - remove and brush clean the cover plate, chain and chain bar after 1 to 3 hours of use
  - clean the area under cover plate, drive sprocket and chain bar assembly using a soft brush and clean cloth
  - clean oil outlet with a clean cloth
- Regularly check for obvious defects such as loose, dislodged or damaged chain and chain bar, loose fixings, and worn or damaged components
- Changing chain bar A
  - remove/mount metal plate AH of chain bar by loosening/fastening screw with Phillips screwdriver(not included) as illustrated ②b
  - ! **ensure the marked arrow side of chain bar should face up when mounting**
- Carry out necessary maintenance and repairs before using the pole saw
- Proper functioning of the automatic oiler can be checked by running the pole saw and pointing the tip of the chain bar towards a piece of cardboard or paper on the ground
  - ! **do not touch the ground with the chain (ensure safety clearance of 20 cm)**
  - if an increasing oil pattern develops, the automatic oiler is operating fine

- if there is no oil pattern, despite a full oil reservoir, see "TROUBLESHOOTING" or contact your dealer
- Never sharpen the saw chain yourself. Replace the saw chain or have the saw chain professionally resharpened at a SKIL service station.
- If the tool should fail despite the care taken in manufacturing and testing procedures, repair should be carried out by an after-sales service centre for SKIL power tools
  - send the tool **undismantled** together with proof of purchase to your dealer or the nearest SKIL service station (addresses as well as the service diagram of the tool are listed on [www.skil.com](http://www.skil.com))
- ! **before returning, the oil reservoir must be completely emptied**
- Be aware that damage due to overload or improper handling of the tool will be excluded from the warranty (for the SKIL warranty conditions see [www.skil.com](http://www.skil.com) or ask your dealer)
- Storage ②
  - if the pole saw is to be stored for a longer period of time, clean chain and chain bar
  - when storing tool, the oil reservoir must be completely emptied
  - use chain guard L when storing the tool
  - securely mount two storage rails S on the wall with 4 screws (**not supplied**) and horizontally leveled, one for hanging extension pole together with rear handle by using U link T, one for hanging power head
  - store the tool **indoors** in a dry and locked-up place, out of reach of children
  - When U link T is not in use, it can be inserted into storage rail S

## TROUBLESHOOTING

- The following listing shows problem symptoms, possible causes and corrective actions (if these do not identify and correct the problem, contact your dealer or service station)
  - ! **in case of electrical or mechanical malfunction, immediately switch off the tool and remove battery**
- ★ Tool does not operate
  - empty battery -> charge battery
  - hot battery -> let battery cool down
  - internal fault -> contact dealer/service station
- ★ Tool operates intermittently
  - internal wiring defective -> contact dealer/service station
  - on/off switch defective -> contact dealer/service station
- ★ Dry chain
  - no oil in reservoir -> refill oil
  - vent in oil reservoir cap clogged -> clean cap
  - oil passage clogged -> clean oil passage outlet
- ★ Brake does not stop chain
  - run-down brake defective -> contact dealer/service station
- ★ Chain/chain bar overheats
  - no oil in reservoir -> refill oil
  - vent in oil reservoir cap clogged -> clean cap
  - oil passage clogged -> clean oil passage outlet
  - chain is overtensioned -> adjust chain tension
  - dull chain -> sharpen chain or replace

- ★ Tool vibrates abnormally
  - chain tension too loose -> adjust chain tension
  - dull chain -> sharpen chain or replace
  - chain worn out -> replace chain
  - chain teeth are facing in the wrong direction -> reassemble with chain in correct direction

## ENVIRONMENT

- **Do not dispose of electric tools, batteries, accessories and packaging together with household waste material** (only for EU countries)
  - in observance of European Directive 2012/19/EC on waste of electric and electronic equipment and its implementation in accordance with national law, electric tools that have reached the end of their life must be collected separately and returned to an environmentally compatible recycling facility
  - symbol ③ will remind you of this when the need for disposing occurs

## NOISE / VIBRATION

- Measured in accordance with EN 62841 the sound pressure level of this tool is 77 dB(A) (uncertainty K = 2.5 dB) and the sound power level 92.3 (A) (uncertainty K = 2.4 dB), and the vibration <math>2.5 / s^2</math> (triax vector sum; uncertainty K = 1.5 m/s<sup>2</sup>)
  - The vibration emission level has been measured in accordance with a standardised test given in EN 62841; it may be used to compare one tool with another and as a preliminary assessment of exposure to vibration when using the tool for the applications mentioned
    - using the tool for different applications, or with different or poorly maintained accessories, may significantly **increase** the exposure level
    - the times when the tool is switched off or when it is running but not actually doing the job, may significantly **reduce** the exposure level
- ! protect yourself against the effects of vibration by maintaining the tool and its accessories, keeping your hands warm, and organizing your work patterns**

F

## Élagueuse sur perche sans fil 0650

## INTRODUCTION

- Cet outil électrique est prévu pour ébrancher et élaguer des arbres
- Cet outil n'est pas conçu pour un usage professionnel
- Vérifiez que toutes les pièces montrées sur le schéma sont contenues dans l'emballage ②
- Lorsque des pièces manquent ou sont endommagées, veuillez contacter votre distributeur
- **Lisez et conservez ce manuel d'instructions ③**
- **Prêtez particulièrement attention aux consignes de sécurité et aux avertissements ; sinon, vous risquez de subir des blessures graves**

## CARACTÉRISTIQUES TECHNIQUES ①

Chaîne de rechange : 90PX033\* (l'astérisque \* est un caractère qui indique uniquement la méthode d'emballage, par ex. carton, blister, sac, etc., non pertinent)  
Guide de rechange 084MLEA041

## PIÈCES DE L'OUTIL ②

- A Guide-chaîne
- B Chaîne
- C Bouton de blocage
- D Capot
- E Fentes de ventilation
- F Tête pivotante
- G Perche avant
- H Manchon fileté (2)
- J Manchon de tensionnage de la chaîne
- K Dents de prise
- L Protège-chaîne
- M Bouton de déblocage de la tête pivotante
- N Crochet de rangement (2)
- P Connecteur fileté (2)
- Q Perche d'extension
- R Sangle d'épaule
- S Rail de rangement (2)
- T Raccord en U
- U Poignée avant
- V Perche arrière
- W Interrupteur de sécurité
- X Interrupteur marche/arrêt (gâchette)
- Y Poignée arrière
- Z Repère de niveau minimum
- AA Capuchon de réservoir d'huile
- AB Indicateur de niveau de charge de la batterie
- AC Sortie d'huile
- AD Symbole de direction de rotation et de coupe
- AE Boulon de fixation
- AF Ailettes de guidage pour le guide-chaîne
- AG Pignon d'entraînement
- AH Plaque métallique

## SÉCURITÉ

### CONSIGNES DE SÉCURITÉ GÉNÉRALES POUR L'OUTIL ÉLECTRIQUE

**⚠ AVERTISSEMENT Lisez toutes les consignes de sécurité, les instructions, les illustrations et les spécifications de sécurité fournies avec cet outil électrique.** Le non-respect des consignes figurant ci-dessous peut provoquer un choc électrique, un incendie et/ou des blessures graves.

**Conservez tous les consignes de sécurité et toutes les instructions pour consultation ultérieure.**

Le terme « outil électrique » utilisé dans les consignes de sécurité désigne votre outil électrique fonctionnant sur le secteur (filaire) ou sur batterie (sans fil).

#### 1) SÉCURITÉ DE L'AIRE DE TRAVAIL

- a) **Maintenez l'aire de travail propre et bien éclairée.**  
Les endroits sombres ou désordonnés augmentent les risques d'accident.
- b) **N'utilisez pas les outils électriques dans des**



**atmosphères explosives, par exemple en présence de liquides, gaz ou poussières inflammables.** Les outils électriques génèrent des étincelles pouvant enflammer les poussières et les vapeurs.

- c) **Veillez à ce que les enfants et les autres personnes restent éloignés pendant l'utilisation d'un outil électrique.** Un moment d'inattention peut vous faire perdre le contrôle de l'outil.

## 2) SÉCURITÉ ÉLECTRIQUE

- a) **La fiche de l'outil électrique doit correspondre à la prise électrique. Ne modifiez jamais la prise de quelque manière que ce soit. N'utilisez jamais d'adaptateur de prise avec les outils électriques pourvus d'une mise à la terre ou à la masse.**  
Les fiches non modifiées et les prises électriques appropriées réduisent le risque de choc électrique.
- b) Évitez tout contact physique avec des surfaces mises à la terre ou mises à la masse, telles que tuyaux, radiateurs, fours et réfrigérateurs. Il y a un risque accru de choc électrique si votre corps est relié à la terre ou à la masse, directement ou indirectement.
- c) **N'exposez pas les outils électriques à la pluie ou à un environnement mouillé.** Si de l'eau pénètre dans un outil électrique, cela accroît le risque de choc électrique.

- d) **Prenez soin du câble d'alimentation. N'utilisez jamais le câble d'alimentation pour porter, tirer ou débrancher l'outil électrique. Veillez à ce que le câble d'alimentation n'entre jamais en contact avec de l'huile, des pièces mobiles, des arêtes tranchantes, et ne soit jamais exposé à de la chaleur.** Les câbles d'alimentation endommagés ou emmêlés augmentent le risque de choc électrique.
- e) **Quand vous utilisez un outil électrique en extérieur, utilisez une rallonge électrique adaptée à un usage en extérieur.** L'utilisation d'une rallonge conçue pour un usage en extérieur permet de réduire le risque de choc électrique.

- f) **Si vous êtes obligé d'utiliser un outil électrique dans un endroit humide, utilisez une alimentation protégée par un dispositif différentiel à courant résiduel (DDR).** L'utilisation d'un DDR réduit le risque de choc électrique.

## 3) SÉCURITÉ DES PERSONNES

- a) **Restez vigilant, soyez attentif à ce que vous faites et faites preuve de bon sens lors de l'utilisation d'un outil électrique. N'utilisez pas un outil électrique quand vous êtes fatigué ou sous l'emprise de l'alcool, de stupéfiants ou de médicaments.** Un moment d'inattention pendant l'utilisation des outils électriques peut provoquer des blessures corporelles graves.
- b) **Utilisez des équipements de protection individuelle. Portez toujours une protection oculaire.** L'utilisation d'équipements de protection appropriés aux conditions de travail, tels que masque antipoussières, chaussures de sécurité antidérapantes, casque et protections auditives, permet de réduire les risques de blessures corporelles.
- c) **Évitez les démarrages accidentels. Vérifiez que l'interrupteur marche/arrêt est dans la position arrêté avant de brancher l'outil dans une prise électrique et/ou une batterie, de le saisir ou de le transporter.** Transporter un outil électrique les doigts

sur son interrupteur marche/arrêt ou le brancher dans une alimentation électrique alors que son interrupteur marche/arrêt est dans la position marche favorise les accidents.

- d) **Retirez toutes les clés de réglage et de serrage avant de mettre l'outil électrique en marche.** Une clé de réglage ou de serrage laissée sur une pièce rotative de l'outil électrique peut provoquer des blessures corporelles.
- e) **N'essayez pas de travailler des endroits difficiles à atteindre. Conservez en permanence des appuis des pieds solides et un bon équilibre.** Cela permet un meilleur contrôle de l'outil électrique en cas de situations inattendues.
- f) **Portez une tenue adaptée. Ne portez pas de vêtements amples ni de bijoux. Maintenez vos cheveux et vos vêtements éloignés des pièces mobiles.** Les vêtements amples, les bijoux et les cheveux longs peuvent se prendre dans les pièces mobiles.
- g) **Si un outil est conçu pour être utilisé avec des dispositifs d'extraction et de récupération des poussières, veillez à ce que ces dispositifs soient raccordés et correctement utilisés.** L'utilisation de dispositifs de récupération des poussières permet de réduire les risques liés aux poussières.
- h) **Veillez à ne pas devenir trop sûr de vous et ne cessez pas de respecter les principes de sécurité même si vous vous sentez familiarisé à l'utilisation de l'outil.** La négligence peut provoquer des blessures graves en une fraction de seconde.

## 4) UTILISATION ET ENTRETIEN DE L'OUTIL ÉLECTRIQUE

- a) **Ne forcez pas l'outil électrique. Utilisez l'outil électrique qui convient au travail que vous voulez effectuer.** L'utilisation d'un outil qui convient au travail à effectuer permet de réaliser ce travail plus efficacement, avec une sécurité accrue et au rythme pour lequel l'outil a été conçu.
- b) **N'utilisez pas l'outil électrique si son interrupteur marche/arrêt ne permet pas de l'allumer et de l'éteindre.** Tout outil électrique qui ne peut pas être contrôlé par son interrupteur marche/arrêt est dangereux et doit être réparé.
- c) **Débranchez le câble de l'alimentation électrique et/ou retirez la batterie, si amovible, de l'outil électrique avant tout réglage ou changement d'accessoire, et avant de ranger l'outil électrique.** Cette mesure de sécurité préventive réduit le risque de démarrage accidentel de l'outil électrique.
- d) **Rangez les outils électriques non utilisés hors de portée des enfants. N'autorisez pas les personnes non familiarisées avec l'outil électrique ou ce manuel d'utilisation à l'utiliser.** Les outils électriques sont dangereux dans les mains de personnes inexpérimentées.
- e) **Entretenez les outils électriques et les accessoires. Inspectez-les pour vérifier qu'aucune pièce mobile n'est grippée ou mal alignée, qu'aucune pièce n'est cassée, et pour tout autre problème qui pourrait affecter leur fonctionnement.** Si un outil électrique est endommagé, il doit être réparé avant d'être réutilisé. Beaucoup d'accidents sont dus à des outils

électriques mal entretenus.

- f) **Veillez à ce que les accessoires de coupe restent affûtés et propres.** Des accessoires de coupe bien entretenus et bien affûtés risquent moins de se coincer et sont plus faciles à contrôler.
- g) **Utilisez l'outil électrique, ses accessoires, mèches/ embouts et toutes les autres pièces conformément aux présentes instructions, en prenant en compte les conditions d'utilisation et le travail à effectuer.** Utiliser l'outil électrique à d'autres finalités que celles pour lesquelles il a été conçu peut engendrer des situations dangereuses.
- h) **Maintenez les poignées et surfaces de préhension propres, sèches et exemptes d'huile et de graisse.** Les poignées et surfaces de préhension glissantes ne permettent pas de tenir et de contrôler l'outil de manière sûre en cas de situations inattendues.

#### 5) UTILISATION ET ENTRETIEN DE L'OUTIL SUR BATTERIE

- a) **Rechargez la batterie exclusivement avec le chargeur spécifié par le fabricant.** Un chargeur adapté à un type de batterie en particulier peut présenter un risque d'incendie s'il est utilisé avec une batterie différente.
- b) **Utilisez les outils électriques exclusivement avec les batteries spécifiées.** L'utilisation de toute autre batterie peut engendrer un risque de blessures et d'incendie.
- c) **Quand la batterie n'est pas utilisée, elle doit être rangée à l'écart d'objets métalliques, tels que les trombones, pièces de monnaie, clés, clous, vis et tous les autres petits objets métalliques pouvant mettre en contact ses bornes.** Mettre en court-circuit les bornes de la batterie peut provoquer des brûlures et un incendie.
- d) **Si la batterie est soumise à des conditions d'utilisation excessives, du liquide peut s'en échapper. Évitez tout contact avec ce liquide. En cas de contact accidentel, rincez à grande eau. En cas de contact avec les yeux, vous devez en outre consulter un médecin.** Le liquide qui s'échappe des batteries peut provoquer des irritations et des brûlures.
- e) **N'utilisez pas une batterie ou un outil endommagé ou modifié.** Les batteries modifiées ou endommagées peuvent avoir un comportement imprévisible provoquant un incendie, une explosion ou un risque de blessure.
- f) **N'exposez pas la batterie ou l'outil à des flammes ou à une température excessive.** L'exposition au feu ou à des températures supérieures à 130 °C peut provoquer une explosion.
- g) **Respectez toutes les instructions de recharge et ne rechargez pas la batterie ou l'outil hors de la plage de température spécifiée dans les instructions.** La recharge incorrecte ou à des températures hors de la plage spécifiée peut endommager la batterie et accroître le risque d'incendie.

#### 6) RÉPARATION

- a) **Faites réparer votre outil électrique par un réparateur qualifié qui ne doit utiliser que des pièces de rechange identiques.** Ceci permet de garantir la sûreté de l'outil électrique.
- b) **Ne réparez jamais les batteries endommagées.** La réparation des batteries doit toujours être effectuée par le fabricant ou des réparateurs agréés.

#### MISES EN GARDE RELATIVES À L'ÉLAGUEUSE SUR PERCHE

- a) **Maintenez toutes les parties de votre corps éloignées de la chaîne. N'essayez pas de retirer du matériau coupé ni de tenir le matériau à couper quand la chaîne est en mouvement. Veillez à éteindre l'outil et à en retirer la batterie lorsque vous retirez du matériau coincé.** Un moment d'inattention pendant l'utilisation de l'élagueuse sur perche peut provoquer des blessures corporelles graves.
- b) **Tenez l'outil électrique exclusivement par ses surfaces de préhension isolantes, car la chaîne peut entrer en contact avec des câbles électriques non visibles.** Si la chaîne entre en contact avec un câble électrique sous tension, les parties métalliques de l'outil électrique peuvent se retrouver sous tension et l'opérateur risque de subir un choc électrique.
- c) **Tenez toujours fermement l'élagueuse sur perche avec les deux mains et positionnez votre corps et vos bras de façon à pouvoir résister aux forces d'un rebond éventuel.** L'opérateur peut contrôler la puissance d'un rebond s'il a pris les précautions adéquates. Ne lâchez pas l'élagueuse sur perche.
- d) **Lorsque vous coupez une branche, faites attention aux rebonds.** Quand la scie entame la branche, celle-ci peut se courber et bloquer la chaîne.
- e) **Éteignez l'élagueuse sur perche pour la porter, maintenez-la toujours à deux mains et à l'écart de votre corps et recouvrez la chaîne du protège-chaîne.** Manipuler correctement l'élagueuse sur perche permet de réduire la possibilité de contact accidentel avec la chaîne en mouvement.
- f) **N'utilisez pas une élagueuse sur perche dans un arbre.** L'utilisation d'une élagueuse sur perche en grimpant ou en étant posté dans un arbre peut provoquer des blessures corporelles.
- g) **L'utilisateur de l'élagueuse sur perche doit toujours être debout sur une surface plane, fixe et stable, et doit toujours garder l'équilibre.** Les surfaces instables ou glissantes (par exemple les échelles) peuvent faire perdre l'équilibre ou le contrôle de l'élagueuse sur perche.
- h) **Respectez les instructions de la notice d'utilisation concernant la lubrification, le réglage de la tension de la chaîne et le changement des accessoires.** Si la chaîne est incorrectement lubrifiée ou tendue, cela peut provoquer sa casse ou accroître le risque de rebond.
- i) **Maintenez les poignées propres, sèches et exemptes d'huile et de graisse.** Les poignées huileuses ou grasses sont glissantes et peuvent vous faire perdre le contrôle de l'outil.
- j) **Coupez exclusivement du bois. N'utilisez pas l'élagueuse sur perche à une finalité non prévue. Par exemple : n'utilisez pas l'élagueuse sur perche pour couper du plastique, de la maçonnerie ou des matériaux de construction autres que du bois.** Utiliser l'élagueuse sur perche pour des applications différentes de celles prévues peut provoquer des situations dangereuses.
- k) **Les causes et la prévention des rebonds :**
  - Un rebond peut se produire quand le bout ou le nez du guide-chaîne touche un objet, ou quand la ligne de

coupe se referme en pinçant la chaîne.

- Dans certains cas, un contact avec le bout du guide-chaîne peut causer une réaction inverse soudaine qui fait rebondir le guide-chaîne et l'envoie vers l'utilisateur.
- Si la chaîne de la scie se coince dans la partie supérieure du guide-chaîne, celui-ci peut être envoyé rapidement vers l'utilisateur.
- Chacune de ces réactions peut vous faire perdre le contrôle de l'élagueuse sur perche et provoquer de graves blessures corporelles. En tant qu'utilisateur d'une élagueuse sur perche, vous devez prendre plusieurs mesures pour que vos travaux de coupe ne provoquent pas d'accidents ni de blessures. Les rebonds sont dus à des utilisations imprévisibles de l'outil et/ou des procédures d'utilisation incorrectes et/ou des conditions d'utilisation inadéquates. Il est possible de les éviter en prenant les précautions appropriées suivantes:

- Lorsque vous coupez une branche, faites attention aux rebonds.** Quand la scie entame la branche, celle-ci peut se courber et bloquer la chaîne.
- Utilisez exclusivement les guides et les chaînes de rechange spécifiés par le fabricant.** Des chaînes et des guides de rechange inappropriés peuvent provoquer un rebond et/ou la casse de la chaîne.
- Attendez toujours que l'outil soit entièrement à l'arrêt et retirez-en la batterie avant de le poser à terre.** La chaîne peut se coincer ou provoquer un rebond et entraîner la perte de contrôle de l'outil.
- Éteignez l'élagueuse sur perche lorsque vous changez de position de travail.

L'utilisation du produit est restreinte dans certains pays. Contactez votre municipalité pour vous informer.

#### APRES L'USAGE

- Coupez toujours l'outil et retirez la batterie
  - lorsque vous laissez l'outil sans surveillance
  - avant d'enlever des matières coincées
  - avant de vérifier, nettoyer ou travailler sur l'outil
  - après avoir heurté un corps étranger
  - chaque fois que l'outil commence à vibrer de façon anormale
- Rangez l'outil à l'intérieur dans un endroit sec et fermé à clé, hors de la portée des enfants
  - conservez la batterie séparément de l'outil

#### BATTERIE

- **La batterie fournie est partiellement chargée** (pour garantir la capacité totale de la batterie, chargez-la intégralement dans le chargeur de batterie avant d'utiliser l'outil électrique pour la première fois)
- **Utilisez uniquement les batteries et les chargeurs suivants avec l'outil**
  - Batterie SKIL : BR1\*31\*\*\*\*
  - Chargeur SKIL : CR1\*31\*\*\*\*
- N'utilisez pas la batterie lorsque celle-ci est endommagée ; remplacez-la
- Ne démontez pas la batterie
- N'exposez jamais l'outil/la batterie à la pluie
- Plage de températures autorisées (outil/chargeur/batterie):
  - pendant la charge 4...40°C
  - pendant le fonctionnement -20...+50°C
  - pour le stockage -20...+50°C

#### EXPLICATION DES SYMBOLES SUR L'OUTIL/LA

#### BATTERIE

- ③ Veuillez lire le mode d'emploi avant d'utiliser l'outil
- ④ La batterie explosera si elle est jetée au feu - ne la brûlez en aucun cas
- ⑤ N'exposez pas l'outil à l'humidité
- ⑥ Utilisez des lunettes de protection et des casques anti-bruit
- ⑦ Rangez l'outil/le chargeur/la batterie dans des endroits où la température n'excède pas 50°C
- ⑧ Ne jetez pas les outils électriques et les batteries dans les ordures ménagères
- ⑨ Porter un casque de protection
- ⑩ Porter des gants protecteurs
- ⑪ Porter des chaussures de sécurité
- ⑫ Maintenir une distance suffisamment éloignée des lignes électriques.

#### UTILISATION

- Instructions de montage
  - ! retirez la batterie de l'outil
  - ! utilisez toujours des gants pour manipuler la chaîne
- Assembler le guide et la chaîne ⑬
  - placez l'élagueuse sur perche sur une surface plane adaptée, retirez le capot D en tournant le bouton de blocage C sans le sens inverse des aiguilles d'une montre
  - glissez la chaîne B dans la fente autour du guide-chaîne A
  - ! veillez à ce que la chaîne et le guide aient la même direction de rotation et que la plaque métallique AH du guide soit orientée vers le haut
  - placez la chaîne sur le pignon d'entraînement AG et le guide-chaîne A, de sorte que le boulon de fixation AE et les ailettes de guidage AF s'engagent dans la clavette du guide-chaîne A
  - ! veillez à ce que la chaîne soit dans la bonne direction de rotation par rapport au symbole AD
  - vérifiez que toutes les pièces sont bien en place et maintenez la chaîne et le guide-chaîne à l'horizontale
  - montez le capot D de la façon indiquée
  - Serrez légèrement le bouton de blocage C en le tournant dans le sens des aiguilles d'une montre. Ne resserrez pas entièrement le bouton de blocage avant d'avoir réglé la tension de la chaîne
- Fixation des perches ⑭
  - Insérez la perche avant G sur l'une des extrémités de la perche d'extension Q, fixez-les ensemble en tournant le manchon fileté H. Veillez à ce que les deux parties soient bien fixées
  - Faites de même pour fixer l'autre extrémité de la perche d'extension Q à la perche arrière V
- Attacher la sangle d'épaule ⑮
  - Attachez les crochets de la sangle d'épaule dans les boucles prévues à cet effet
- Chargement de la batterie
  - ! lisez les avertissements de sécurité et les instructions fournies avec le chargeur
- Retirer/installer la batterie ⑯
- Indicateur de niveau de charge de la batterie ⑰
  - appuyez sur le bouton indicateur de niveau de charge de la batterie AB pour afficher le niveau de charge

actuel 16a

! si le niveau le plus bas de l'indicateur de batterie se met à clignoter après appui sur le bouton AB 16b, cela signifie que la batterie est vide

! si 2 niveaux de l'indicateur de batterie se mettent à clignoter après appui sur le bouton AB 16c, la batterie n'est pas dans la plage de température de fonctionnement autorisée

• Protection de la batterie

L'outil est soudainement mis hors tension ou la mise sous tension est empêchée lorsque

- la charge est trop élevée --> retirez la charge et recommencez

- la température de la batterie est hors de la plage de températures de fonctionnement autorisée de -20 à +50°C --> 2 niveaux de l'indicateur de niveau de charge de la batterie se mettent à clignoter lorsque vous appuyez sur le bouton AB 16c ; attendez que la batterie soit revenue dans la plage de température de fonctionnement autorisée

- la batterie est presque déchargée (pour empêcher qu'elle ne se décharge complètement) --> un niveau de batterie faible ou un niveau de batterie clignotant 16b apparaît sur l'indicateur de charge de la batterie lorsque vous appuyez sur le bouton AB ; chargez la batterie

! ne continuez pas à appuyer sur l'interrupteur marche/arrêt après l'arrêt automatique de l'outil ; cela pourrait endommager la batterie

• Ajuster la tête pivotante 17

- Appuyez simultanément sur les deux boutons de déblocage M de la tête pivotante

- Tournez la tête pivotante F sur la position souhaitée en déplaçant la tête pivotante F vers le haut ou le bas

- Relâchez les boutons de déblocage M de la tête pivotante et veillez à ce que la tête pivotante F soit bien verrouillée.

- La tête pivotante F peut être positionnée dans l'un des 8 angles.

• Tensionnage de la chaîne 18

! retirez la batterie de l'outil

- placez l'élagueuse sur perche sur une surface plane adaptée

- vérifiez que les maillons de la chaîne sont bien situés dans la fente autour du guide-chaîne A

★ desserrez le bouton de blocage C jusqu'à ce qu'elle maintienne juste le guide en place (ne pas l'enlever)

★ soulevez un peu le guide et maintenez-le dans cette position

★ tournez le manchon de tensionnage de la chaîne J dans le sens des aiguilles d'une montre jusqu'à ce que les maillons de la chaîne remontent et touchent À PEINE le bas du guide A

★ serrez le bouton de blocage C en le tournant dans le sens des aiguilles d'une montre

★ relâchez le guide

★ la tension de la chaîne est optimale lorsqu'elle peut être soulevée d'env. 4 mm à partir du milieu du guide

! vérifiez toujours la tension de la chaîne avant utilisation, après les premières coupes et régulièrement au cours de l'utilisation (env. toutes les 10 minutes)

- lors de la première utilisation, une chaîne neuve est

susceptible de s'allonger considérablement

- la durée de vie de la chaîne sera affectée par une lubrification insuffisante et une tension inadéquate  
- évitez de régler la tension de la chaîne lorsqu'il fait chaud car la chaîne risque d'être trop tendue une fois qu'elle a refroidi

• Lubrification 19

La durée de vie de la chaîne et sa capacité de coupe dépendent d'une lubrification optimale ; c'est pourquoi la chaîne est huilée automatiquement lors du fonctionnement via la sortie d'huile AC 2

! l'élagueuse sur perche n'est pas fournie remplie d'huile ; il est nécessaire de remplir le réservoir d'huile avant utilisation

! n'utilisez jamais l'élagueuse sur perche sans huile de chaîne ou avec un réservoir presque vide, ceci entraînera des dégâts importants sur l'outil

- placez l'élagueuse sur perche sur une surface adaptée, le capuchon du réservoir d'huile AA orienté vers le haut

- dévissez le capuchon et ajoutez de l'huile pour élagueuse sur perche (non fournie) jusqu'à ce que le réservoir soit rempli

- évitez que des saletés ou des débris ne pénètrent dans le réservoir d'huile

- revissez le capuchon du réservoir d'huile et serrez-le

! vérifiez le niveau d'huile avant de commencer et faites-le régulièrement durant le fonctionnement de l'appareil ; remplissez le réservoir d'huile lorsque le niveau d'huile se trouve en-dessous du repère Z

- un réservoir d'huile rempli durera env. 15 minutes, en fonction de l'intensité de l'utilisation et du nombre de pauses

- n'utilisez jamais d'huile recyclée/usagée

! utilisez uniquement de l'huile pour chaîne biodégradable

• Marche/arrêt 20

• Utilisez la marche en appuyant d'abord sur l'interrupteur de sécurité W puis en appuyant sur la gâchette X

• arrêtez l'outil en relâchant la gâchette X

• Utilisation de l'outil

- Tenez toujours l'élagueuse sur perche avec les deux mains : une main sur la poignée arrière Y et l'autre sur la poignée avant U

! l'élagueuse sur perche doit fonctionner à sa vitesse maximale avant d'entamer le bois

- ne forcez pas sur la chaîne lors de la coupe ; laissez la chaîne faire le travail

- utilisez l'élagueuse sur perche uniquement lorsque vos appuis sont stables

- la coupe est optimale lorsque la vitesse de la chaîne reste constante lors de la coupe

! Assurez-vous que les manchons filetés des perches soient entièrement serrés avant d'utiliser l'outil. Vérifiez régulièrement le serrage pendant l'utilisation pour éviter tout risque de blessure grave.

! Vérifiez que la tête pivotante est bien verrouillée avant d'utiliser l'outil.

! faites attention à ne pas couper un objet dont la longueur dépasse la longueur de coupe maximale de l'élagueuse. L'extrémité du guide-chaîne doit

**toujours dépasser d'au moins 2" (50 mm) de la bûche de bois**

**! assurez-vous que la chaîne ne touche ni le sol, ni tout autre objet**

**! retirez toujours la scie du bois lorsqu'elle est en fonctionnement**

- Coupe rudimentaire ②a
  - Effectuez d'abord une première coupe peu profonde (1/4 du diamètre de la branche) par-dessous la branche près du tronc ou de la branche principale ②b
  - Effectuez une deuxième coupe par-dessus la branche à une position plus éloignée du tronc ou de la branche principale que la première coupe. Continuez la deuxième coupe de la branche jusqu'à ce que la branche se sépare de l'arbre. Préparez-vous à rééquilibrer le poids de l'outil quand la branche tombe ②b
  - Effectuez la coupe finale près du tronc ②b
  - Relâchez la gâchette dès que la coupe est terminée
  - Pour la deuxième et la dernière coupe (par-dessus la branche), maintenez les dents de prise K contre la branche en train d'être coupée. Cela aide à immobiliser la branche et facilite la coupe ②c
- Ébrancher et élaguer ②
  - Cette élagueuse sur perche est conçue pour couper les petites branches jusqu'à 175 mm de diamètre.
  - ! Coupez les branches par tronçons pour éviter que les branches ne vous tombent dessus ou que des branches coupées ne rebondissent sur le sol.**
  - ! Ne vous placez pas directement sous la branche en train d'être coupée.**
  - Positionnez l'élagueuse sur perche à un angle de 60° ou moins, en fonction de la situation
  - Coupez les branches longues par tronçons successifs
  - Coupez d'abord les branches inférieures pour que les branches supérieures aient plus d'espace pour tomber.
  - Travaillez lentement en tenant toujours fermement l'outil à deux mains. Ayez toujours un bon équilibre et des appuis des pieds sûrs
  - Positionnez-vous de sorte que l'arbre se trouve entre vous et la chaîne lors de l'ébranchage. Coupez du côté de l'arbre situé à l'opposé de la branche que vous coupez
  - ! Ne coupez pas à partir d'une échelle. Laissez ce type d'opération aux professionnels.**
  - ! N'effectuez pas de coupe au ras d'un tronc ou d'une branche principale tant que vous n'avez pas coupé la plus grande partie de la branche pour réduire son poids.**
  - ! ! N'utilisez pas l'élagueuse sur perche pour les travaux d'abattage ou de débitage**
  - ! n'utilisez pas l'outil à moins de 15 m de lignes électriques surplombantes**
  - ! Maintenir toutes les autres personnes éloignées d'au moins 15 m**

- nettoyez le boîtier en plastique moulé de l'élagueuse sur perche à l'aide d'une brosse souple et d'un chiffon propre (n'utilisez pas d'eau, de solvants ou de produits destinés à polir)

- retirez le capot, la chaîne et le guide-chaîne et nettoyez-les à l'aide d'une brosse après une utilisation d'1 à 3 heures

- nettoyez l'espace sous le capot, le pignon d'entraînement et l'assemblage du guide-chaîne à l'aide d'une brosse souple et d'un chiffon propre

- nettoyez la sortie d'huile avec un chiffon propre

- Vérifiez régulièrement si vous repérez des défauts évidents, notamment si le guide ou la chaîne est desserrée, disloquée ou endommagée, si les fixations sont desserrées et les pièces usées ou abîmées

- Changer le guide-chaîne A

- retirez/montez la plaque métallique AH du guide-chaîne en desserrant/serrant la vis à l'aide d'un tournevis Phillips (non fourni) comme montré sur le schéma ②c

**! veillez à ce que le côté du guide-chaîne marqué d'une flèche soit orienté vers le haut lors du montage**

- Effectuez tous les travaux d'entretien et de réparation nécessaires avant d'utiliser l'élagueuse sur perche
- Vous pouvez vérifier le bon fonctionnement du graisseur automatique lorsque l'élagueuse sur perche est en marche en pointant l'extrémité du guide-chaîne vers un morceau de carton ou de papier sur le sol

**! ne touchez pas le sol avec la chaîne (gardez une distance de sécurité de 20 cm)**

- si une tâche d'huile s'élargit progressivement, le graisseur automatique fonctionne correctement

- si aucune tâche d'huile n'apparaît alors que le réservoir d'huile est plein, consultez la partie « DÉPANNAGE » ou contactez votre revendeur

- N'affûtez jamais la chaîne vous-même. Remplacez la chaîne ou faites-la affûter par un professionnel auprès d'un centre de réparation SKIL.

- Si, malgré tous les soins apportés à la fabrication et au contrôle de l'outil, celui-ci devait avoir un défaut, la réparation ne doit être confiée qu'à une station de service après-vente agréée pour outillage SKIL

- retournez l'outil **non démonté** avec votre preuve d'achat au revendeur ou au centre de service après-vente SKIL le plus proche (les adresses ainsi que la vue éclatée de l'outil figurent sur [www.skil.com](http://www.skil.com))

**! avant de retourner l'outil, videz entièrement le réservoir d'huile**

- Veuillez noter que tout dégât causé par une surcharge ou une mauvaise utilisation de l'outil ne sera pas couvert par la garantie (pour connaître les conditions de la garantie SKIL, surfez sur [www.skil.com](http://www.skil.com) ou adressez-vous à votre revendeur)

- Rangement ②d

- si l'élagueuse sur perche doit être rangée pendant une période prolongée, nettoyez la chaîne et le guide-chaîne

- avant de ranger l'outil, videz entièrement le réservoir d'huile

- utilisez le protège-chaîne L lorsque vous rangez l'outil

- montez les deux rails de rangement S sur le mur avec 4 vis (**non fournis**) et mettez-les à niveau horizontalement, l'un des rails est prévu pour

## ENTRETIEN / SERVICE APRES-VENTE

- Cet outil n'est pas conçu pour un usage professionnel
- Maintenez toujours l'outil propre (surtout les fentes de ventilation E ②)

**! retirez la batterie de l'outil avant de procéder au nettoyage**

- suspendre la perche d'extension avec la poignée arrière à l'aide du raccord en U T, l'autre pour suspendre le bloc-moteur
  - Rangez l'outil à l'intérieur dans un endroit sec et fermé à clé, hors de la portée des enfants
- Si vous n'utilisez pas le raccord en U T, vous pouvez l'insérer dans le rail de rangement S

## DÉPANNAGE

- Le listing suivant indique les symptômes de problèmes, les causes éventuelles et les actions correctives (si celles-ci n'identifient pas et ne corrigent pas le problème, contactez votre fournisseur ou la station-service)
  - ! **en cas de dysfonctionnement électrique ou mécanique, mettez directement l'outil hors service et retirez la batterie**
- ★ L'outil ne fonctionne pas
  - batterie déchargée -> chargez la batterie
  - batterie chaude -> laissez la batterie refroidir
  - problème interne -> contactez le fournisseur/la station-service
- ★ L'outil fonctionne par intermittence
  - câble interne défectueux -> contactez le fournisseur/le service après-vente
  - câble marche/arrêt défectueux -> contactez le fournisseur/la station-service
- ★ Chaîne sèche
  - pas d'huile dans le réservoir -> remplissez le réservoir d'huile
  - fente du capuchon du réservoir d'huile bouchée -> nettoyez le capuchon
  - sortie d'huile bouchée -> nettoyez la sortie d'huile
- ★ Le frein n'arrête pas la chaîne
  - câble de frein défectueux -> contactez le revendeur/service après-vente
- ★ Chaîne/guide-chaîne en surchauffe
  - pas d'huile dans le réservoir -> remplissez le réservoir d'huile
  - fente du capuchon du réservoir d'huile bouchée -> nettoyez le capuchon
  - sortie d'huile bouchée -> nettoyez la sortie d'huile
  - chaîne trop tendue -> réglez la tension de la chaîne
  - chaîne émoussée -> faites affûter la chaîne ou remplacez-la
- ★ L'outil vibre de manière anormale
  - chaîne trop lâche -> réglez la tension de la chaîne
  - chaîne émoussée -> faites affûter la chaîne ou remplacez-la
  - chaîne usée -> remplacez la chaîne
  - dents de chaîne orientées dans le mauvais sens -> réassemblez la chaîne dans la bonne direction

## ENVIRONNEMENT

- **Ne jetez pas les outils électriques, les piles, les accessoires et l'emballage dans les ordures ménagères** (pour les pays européens uniquement)
  - conformément à la directive européenne 2012/19/EG relative aux déchets d'équipements électriques ou électroniques, et à sa transposition dans la législation nationale, les outils électriques usés doivent être collectés séparément et faire l'objet d'un recyclage respectueux de l'environnement

- le symbole  vous le rappellera au moment de la mise au rebut de l'outil



## BRUIT / VIBRATION

- Mesurés selon EN 62841, le niveau de pression sonore de cet outil est de 77 dB(A) (incertitude K = 2,5 dB) et le niveau de puissance acoustique est de 92,3 dB(A) (incertitude K = 2,4 dB) et la vibration est de < 2,5 m/s<sup>2</sup> (somme vectorielle triax ; incertitude K = 1,5 m/s<sup>2</sup>)
  - Le niveau de vibrations émises a été mesuré conformément à l'essai normalisé de la norme EN 62841; il peut être utilisé pour comparer plusieurs outils et pour réaliser une évaluation préliminaire de l'exposition aux vibrations lors de l'utilisation de l'outil pour les applications mentionnées
    - l'utilisation de l'outil dans d'autres applications, ou avec des accessoires différents ou mal entretenus, peut considérablement **augmenter** le niveau d'exposition
    - la mise hors tension de l'outil et sa non-utilisation pendant qu'il est allumé peuvent considérablement **réduire** le niveau d'exposition
- ! protégez-vous contre les effets des vibrations par un entretien correct de l'outil et de ses accessoires, en gardant vos mains chaudes et en organisant vos horaires de travail**

D

## Akku-Hochentaster

0650

## EINLEITUNG

- Das Elektrowerkzeug ist zum Kürzen und Beschneiden von Bäumen vorgesehen
- Dieses Werkzeug eignet sich nicht für den professionellen Einsatz
- Überprüfen Sie, ob die Verpackung alle Teile enthält, die in der Abbildung dargestellt sind <sup>②</sup>
- Wenn Teile fehlen oder beschädigt sind, wenden Sie sich an Ihren Händler
- **Bitte diese Bedienungsanleitung sorgfältig lesen und aufbewahren** <sup>③</sup>
- **Achten Sie besonders auf die Sicherheits- und Warnhinweise. Es können schwere Verletzungen verursacht werden, wenn die Anweisungen missachtet werden**

## TECHNISCHE DATEN <sup>①</sup>

Ersatzkette: 90PX033\* (das \* steht für die Art der Verpackung, d. h. Karton, Blister, Tasche etc., nicht relevant)  
Ersatzkettenschiene: 084MLEA041

## WERKZEUGKOMPONENTEN <sup>②</sup>

- A Führungsschiene
- B Sägekette
- C Arretierknopf
- D Abdeckplatte
- E Lüftungsschlitze
- F Schneidkopf mit Drehgelenk
- G Vordere Stange
- H Verbindungsstück (2)
- J Kettenspannhülse
- K Greifzähne
- L Sägekettenführung
- M Schneidkopf-Entriegelung
- N Aufbewahrungshaken (2)
- P Schraubanschluss (2)
- Q Verlängerungsstange
- R Schultergurt
- S Aufbewahrungsschiene (2)
- T Kupplungsstück
- U Vorderer Griff
- V Hintere Stange
- W Sicherheitsschalter
- X Ein-/Ausschalter
- Y Hinterer Griff
- Z Minimum-Markierung
- AA Öltankdeckel
- AB Akkuladeanzeige
- AC Ölauslauf
- AD Symbol für Dreh- und Schnittrichtung
- AE Befestigungsschraube
- AF Führungslamellen für Kettenführungsschiene
- AG Antriebsrad
- AH Metallplatte

## SICHERHEIT

### ALLGEMEINE SICHERHEITSHINWEISE ZU ELEKTROWERKZEUGEN

**⚠️ WARNUNG** Beachten Sie alle Warnhinweise, Anleitungen, Abbildungen und technischen Daten, die diesem Elektrowerkzeug beigefügt sind. Die Nichtbeachtung der unten aufgeführten Anweisungen kann zu Stromschlägen, Bränden und/oder schweren Verletzungen führen.

**Bewahren Sie alle Warn- und Bedienhinweise für Nachschlagezwecke auf.**

Unter den Begriff „Elektrowerkzeug“ in den Warnhinweisen fallen netzbetriebene (d. h. kabelgebundene) oder akkubetriebene (d.h. kabellose) Elektrowerkzeuge.

#### 1) SICHERHEIT IM ARBEITSBEREICH

- a) **Halten Sie den Arbeitsbereich stets sauber und gut beleuchtet.** Unaufgeräumte oder dunkle Bereiche können Unfälle provozieren.
- b) **Verwenden Sie Elektrowerkzeuge nicht in explosionsgefährdeten Umgebungen wie z. B. in Gegenwart von entzündlichen Flüssigkeiten, Gasen oder Staub.** Elektrowerkzeuge erzeugen Funken, die Staub oder Dämpfe entzünden können.
- c) **Halten Sie Schaulustige und Kinder fern, während Sie das Elektrowerkzeug einsetzen.** Ablenkungen

können dazu führen, dass Sie die Kontrolle verlieren.

#### 2) ELEKTRISCHE SICHERHEIT

- a) **Die Netzstecker der Elektrowerkzeuge müssen in die Steckdosen passen. Der Netzstecker darf unter keinen Umständen modifiziert werden.** Verwenden Sie keine Adapterstecker an geerdeten Elektrowerkzeugen. Nicht modifizierte Stecker und passende Steckdosen reduzieren die Stromschlaggefahr.
  - b) **Vermeiden Sie den Körperkontakt zu geerdeten Flächen wie zum Beispiel Rohrleitungen, Heizkörpern, Herden und Kühlschränken.** Es besteht erhöhte Stromschlaggefahr, wenn Ihr Körper geerdet ist.
  - c) **Schützen Sie Elektrowerkzeuge vor Regen oder feuchten Bedingungen.** Wenn Wasser in das Elektrowerkzeug eindringt, besteht erhöhte Stromschlaggefahr.
  - d) **Das Kabel darf nicht zweckentfremdet werden. Das Netzkabel darf nicht zum Tragen, Ziehen oder Herausziehen des Elektrowerkzeugs aus der Steckdose verwendet werden. Das Netzkabel muss vor Hitze, Öl, scharfen Kanten oder beweglichen Teilen ferngehalten werden.** Durch beschädigte oder verknottete Kabel besteht erhöhte Stromschlaggefahr.
  - e) **Wenn Sie ein Elektrowerkzeug im Freien benutzen, verwenden Sie ein Verlängerungskabel, das für den Gebrauch im Freien geeignet ist.** Die Stromschlaggefahr verringert sich bei Gebrauch eines Netzkabels, das für den Einsatz im Freien geeignet ist.
  - f) **Wenn der Gebrauch eines Elektrowerkzeugs an einem feuchten Ort unvermeidbar ist, benutzen Sie eine durch eine Fehlerstromschutzeinrichtung (FI-Schalter) geschützte Stromquelle.** Die Verwendung einer Fehlerstromschutzeinrichtung reduziert die Stromschlaggefahr.
- #### 3) PERSONENSICHERHEIT
- a) **Seien Sie wachsam, geben Sie darauf Acht, was Sie tun, und benutzen Sie Ihren gesunden Menschenverstand, wenn Sie ein Elektrowerkzeug verwenden. Betreiben Sie das Gerät nicht, wenn Sie müde oder unter dem Einfluss von Drogen, Alkohol oder Medikamenten stehen.** Ein Moment der Unachtsamkeit kann beim Gebrauch eines Elektrowerkzeugs zu ernsthaften Verletzungen führen.
  - b) **Tragen Sie eine persönliche Schutzausrüstung. Tragen Sie immer einen Augenschutz.** Durch eine für die jeweiligen Bedingungen geeignete Schutzausrüstung wie etwa eine Staubschutzmaske, rutschfeste Schuhe, Helm oder Gehörschutz lässt sich die Verletzungsgefahr verringern.
  - c) **Ungewollten Anlauf verhindern. Vor dem Anschließen an eine Steckdose und/oder einen Akku und vor dem Aufnehmen oder Transportieren des Geräts immer kontrollieren, ob der Hauptschalter in ausgeschalteter Position ist.** Unfälle sind vorprogrammiert, wenn Sie Elektrowerkzeuge mit einem Finger am Netzschalter tragen oder Elektrowerkzeuge mit eingeschaltetem Netzschalter an eine Steckdose anschließen.
  - d) **Entfernen Sie alle Einstellschlüssel oder Schraubenschlüssel, bevor Sie das Elektrowerkzeug einschalten.** Ein Schraubenschlüssel oder ein Schlüssel, der noch an einem beweglichen Teil des Elektrowerkzeuges befestigt ist, kann Verletzungen

hervorrufen.

- e) **Nicht überstrecken. Achten Sie stets auf einen festen Stand und halten Sie das Gleichgewicht.** Dies ermöglicht in unerwarteten Situationen eine bessere Kontrolle über das Elektrowerkzeug.
  - f) **Tragen Sie angemessene Kleidung. Tragen Sie keine weite Kleidung oder Schmuck. Halten Sie Ihr Haar und Ihre Kleidung von den beweglichen Teilen fern.** Weite Kleidung, Schmuck oder langes Haar können sich in den beweglichen Teilen verfangen.
  - g) **Wenn Komponenten zum Anschluss an eine Absauganlage und an Auffangvorrichtungen mitgeliefert werden, achten Sie darauf, dass diese ordnungsgemäß befestigt und benutzt werden.** Die Verwendung einer Staubauffangvorrichtung kann Gefahren durch Staub reduzieren.
  - h) **Lassen Sie sich nicht durch die aufgrund häufiger Benutzung entstandene Vertrautheit mit Werkzeugen dazu verleiten, unachtsam zu werden und die für Werkzeuge geltenden Sicherheitsgrundsätze zu ignorieren.** Eine fahrlässige Handlung kann bereits im Bruchteil einer Sekunde zu schweren Verletzungen führen.
- 4) **GEBRAUCH UND PFLEGE DES ELEKTROWERKZEUGS**
- a) **Üben Sie keinen übermäßigen Druck auf das Elektrowerkzeug aus. Verwenden Sie ein geeignetes Elektrowerkzeug für die jeweiligen Arbeiten.** Durch das passende Elektrowerkzeug lassen sich die Arbeiten besser und sicherer in dem jeweils vorgesehenen Tempo erledigen.
  - b) **Verwenden Sie das Elektrowerkzeug nicht, wenn es sich mit dem Schalter weder ein- noch ausschalten lässt.** Ein Elektrowerkzeug, das sich über den Schalter nicht betätigen lässt, ist gefährlich und muss repariert werden.
  - c) **Ziehen Sie den Netzstecker aus der Steckdose bzw. nehmen Sie den Akku vom Elektrowerkzeug ab, sofern dieser entfernbar ist, bevor Sie Einstellungen vornehmen, das Zubehör wechseln oder Elektrowerkzeuge verstauen.** Solche vorsorglichen Sicherheitsmaßnahmen verringern die Gefahr, dass sich das Elektrowerkzeug unbeabsichtigt einschaltet.
  - d) **Bewahren Sie nicht benutzte Elektrowerkzeuge außerhalb der Reichweite von Kindern auf und verbieten Sie Personen die Gerätebenutzung, die das Elektrowerkzeug oder diese Anweisungen nicht kennen.** In den Händen nicht eingewiesener Benutzer stellen Elektrowerkzeuge eine große Gefahr dar.
  - e) **Warten Sie Elektrowerkzeuge und Zubehörteile. Achten Sie auf falsch ausgerichtete oder fest sitzende bewegliche Teile, Bruchstellen und sonstige Umstände, die die Funktion des Elektrowerkzeuges beeinträchtigen können. Lassen Sie beschädigte Elektrowerkzeuge reparieren, bevor Sie sie wieder einsetzen.** Viele Unfälle entstehen durch schlecht gewartete Elektrowerkzeuge.
  - f) **Halten Sie Schneidwerkzeuge scharf und sauber.** Sachgemäß gewartete Schneidwerkzeuge mit scharfen Schneiden neigen weniger zum Festfahren und sind leichter zu kontrollieren.
  - g) **Benutzen Sie das Elektrowerkzeug, Zubehör, Werkzeugeinsätze usw. gemäß diesen**

**Anweisungen und berücksichtigen Sie dabei die Arbeitsbedingungen und die auszuführenden Arbeiten.**

- Die Verwendung des Elektrowerkzeugs für Aufgaben, die von seinem bestimmungsgemäßen Zweck abweichen, können zu gefährlichen Situationen führen.
- h) **Halten Sie die Griffe und Griffflächen trocken, sauber und frei von Öl und Fett.** Rutschige Griffe und Griffflächen beeinträchtigen die sichere Handhabung des Werkzeugs und führen in unerwarteten Situationen zum Verlust der Kontrolle über das Werkzeug.
- 5) **BENUTZUNG UND PFLEGE VON AKKUGERÄTEN**
- a) **Laden Sie den Akku nur mit dem vom Hersteller vorgegebenen Ladegerät auf.** Ein Ladegerät, das für einen bestimmten Akkutyp geeignet ist, kann bei der Benutzung eines anderen Akkus zu einer Brandgefahr werden.
  - b) **Benutzen Sie für die Elektrowerkzeuge nur die jeweils zugehörigen Akkus.** Bei Verwendung anderer Akkus besteht Verletzungs- und Brandgefahr.
  - c) **Wenn der Akku nicht benutzt wird, halten Sie ihn von anderen metallischen Gegenständen fern, wie etwa Büroklammern, Münzen, Schlüssel, Nägel, Schrauben oder anderen kleinen Metallgegenständen, die eine Verbindung zwischen den Polen herstellen können.** Das Kurzschließen der Pole kann Verbrennungen oder Brände verursachen.
  - d) **Bei unsachgemäßer Anwendung kann Flüssigkeit aus dem Akku austreten; Kontakt vermeiden. Falls Sie versehentlich mit Akkusäure in Berührung gekommen sind, spülen Sie mit Wasser. Falls Akkusäure in die Augen geraten ist, suchen Sie zudem einen Arzt auf.** Aus dem Akku austretende Flüssigkeit kann Reizungen oder Verätzungen verursachen.
  - e) **Benutzen Sie keinen Akku oder ein Werkzeug, das beschädigt oder umgebaut wurde.** Beschädigte oder umgebaute Akkus können sich unvorhergesehen verhalten, wodurch möglicherweise ein Brand, eine Explosion oder Verletzungen verursacht werden.
  - f) **Akkus oder Werkzeuge vor Feuer oder extremen Temperaturen schützen.** Feuer oder Temperaturen über 130 °C können eine Explosion verursachen.
  - g) **Befolgen Sie alle Ladeanweisungen und laden Sie den Akku oder das Werkzeug nicht außerhalb des Temperaturbereichs auf, der in der Anleitung angegeben ist.** Das unsachgemäße Aufladen oder Laden außerhalb des angegebenen Temperaturbereichs kann den Akku beschädigen und die Brandgefahr erhöhen.
- 6) **REPARATUREN**
- a) **Lassen Sie Ihr Elektrowerkzeug von einer qualifizierten Fachkraft und nur unter Verwendung baugleicher Ersatzteile reparieren.** Nur so kann für die Sicherheit des Elektrowerkzeugs gesorgt werden.
  - b) **Reparieren Sie unter keinen Umständen beschädigte Akkus.** Akkus sollten ausschließlich vom Hersteller selbst oder einer autorisierten Reparaturwerkstatt repariert werden.

#### SICHERHEITSHINWEISE ZUM HOCHENTASTER

- a) **Halten Sie alle Körperteile von der Sägekette fern. Halten Sie das abzutrennende Material weder**



**fest noch entfernen Sie Schnittgut bei laufender Sägekette. Vor dem Entfernen von eingeklemmtem Schnittgut immer sicherstellen, dass das Werkzeug ausgeschaltet ist und der Akku abgenommen wurde.** Ein Moment der Unachtsamkeit bei der Arbeit mit dem Hochentaster kann zu schweren Verletzungen führen.

- b) Halten Sie das Elektrowerkzeug nur an den isolierten Griffflächen fest, da die Sägekette versteckte Kabel berühren könnte.** Trifft die Kettensäge auf ein Strom führendes Kabel, besteht die Gefahr, dass die blanken Metallteile des Elektrowerkzeugs ebenfalls Strom führen, sodass für den Bediener Stromschlaggefahr besteht.
- c) Halten Sie den Hochentaster mit beiden Händen gut fest und nehmen Sie eine Körper- und Armhaltung ein, mit der Sie die Rückstoßkräfte abfangen können.** Durch geeignete Vorsichtsmaßnahmen lassen sich Rückstoßkräfte gut kontrollieren. Lassen Sie den Hochentaster nicht los.
- d) Seien Sie beim Sägen von Ästen When auf Rückstoßkräfte vorbereitet.** Beim Ansägen eines Asts kann sich dieser nach unten biegen und die Sägekette einklemmen.
- e) Schalten Sie den Hochentaster zum Tragen immer aus, halten Sie ihn mit beiden Händen fest und bringen Sie die Schutzhülle an der Sägekette an. Tragen Sie das Gerät vom Körper abweisend.** Bei sachgemäßer Handhabung des Hochentasters ist die Wahrscheinlichkeit eines versehentlichen Kontakts mit der laufenden Sägekette geringer.
- f) Den Hochentaster nicht einschalten, wenn Sie sich auf einem Baum befinden.** Bei Benutzung des Hochentasters auf einem Baum besteht Verletzungsgefahr.
- g) Immer auf einen festen Stand achten und den Hochentaster nur auf festem, sicherem und ebenem Untergrund einsetzen.** Rutschige oder wackelige Untergründe wie zum Beispiel Leitern können zum Verlust des Gleichgewichts oder der Kontrolle über den Hochentaster führen.
- h) Befolgen Sie die Anweisungen zum Schmieren, Spannen der Kette und zum Zubehörwechsel.** Eine fehlerhaft gespannte oder geschmierte Kette kann entweder reißen oder die Rückschlaggefahr erhöhen.
- i) Halten Sie die Griffe trocken, sauber und frei von Öl oder Fett.** Schmierige, ölige Griffe sind rutschig und führen zu Kontrollverlust.
- j) Sägen Sie nur Holz. Benutzen Sie den Hochentaster nicht für Zwecke, für die er nicht vorgesehen ist. Zum Beispiel: Schneiden Sie mit dem Hochentaster keinen Kunststoff, kein Mauerwerk und keine Baumaterialien, die nicht aus Holz sind.** Die Verwendung des Hochentasters für Aufgaben, die vom der bestimmungsgemäßen Verwendung abweichen, kann zu gefährlichen Situationen führen.
- k) Rückstöße - Gründe und Maßnahmen zu deren Vermeidung:**
- Ein Rückstoß kann auftreten, wenn die Spitze der Führungsschiene einen Gegenstand berührt oder wenn das Holz im Schnitt zusammenfällt und die Sägekette in der Schnitfführung einklemmt.
  - Spitzenberührung kann in manchen Fällen zu

einem plötzlichen Rückschlag führen, der die Führungsschiene nach oben und in Richtung des Benutzers schleudert.

- Verklemt sich die Sägekette entlang der oberen Seite der Führungsschiene, kann es passieren, dass die Führungsschiene schnell rückwärts in Richtung des Benutzers gedrückt wird.
  - Beide Reaktionen können dazu führen, dass Sie die Kontrolle über den Hochentaster verlieren. Dadurch besteht schwere Verletzungsgefahr. Als Bediener eines Hochentasters sollten Sie mehrere Maßnahmen ergreifen, damit das Sägen unfallfrei oder verletzungsfrei bleibt. Ein Rückschlag ist die Reaktion auf einen unsachgemäßen und/oder falschen Gebrauch, auf eine ungeeignete Vorgehensweise oder falsche Arbeitsbedingungen. Durch folgende Maßnahmen lässt sich dieser Zustand konsequent vermeiden:
- l) Seien Sie beim Sägen von Ästen When auf Rückstoßkräfte vorbereitet.** Beim Ansägen eines Asts kann sich dieser nach unten biegen und die Sägekette einklemmen.
- m) Verwenden Sie nur Sägeketten und Schienen, die in den Herstellerdaten angegeben sind.** Falsche Ersatzsägeketten und Schienen können zu Kettenbruch und/oder Rückstößen führen.
- n) Warten Sie vor dem Ablegen des Geräts immer, bis es vollständig zum Stillstand gekommen ist und nehmen Sie den Akku ab.** Die Sägekette kann sich verkanten oder Rückstöße hervorrufen und einen Verlust der Gerätekontrolle auslösen.
- o) Schalten Sie den Hochentaster aus, wenn Sie die Position beim Arbeiten ändern.**

In bestimmten Gebieten ist die Verwendung des Produkts nur eingeschränkt gestattet. Genaueres erfahren Sie bei Ihrer zuständigen Gemeindestelle.

#### **NACH DEM GEBRAUCH**

- Das Werkzeug immer abschalten und den Akku entnehmen
  - wenn das Werkzeug unbeaufsichtigt ist
  - vor dem Entfernen von feststehendem Material
  - vor dem Inspizieren und Reinigen des Geräts oder vor Arbeiten an dem Gerät
  - nach dem Anschlagen an einen Gegenstand
  - wenn das Gerät beginnt, ungewöhnlich zu vibrieren
- Bewahren Sie das Werkzeug trocken im Gebäude in einem abschließbaren Raum auf, der für Kinder nicht erreichbar ist.
  - Bewahren Sie den Akkupack getrennt vom Gerät auf

#### **AKKU**

- **Der mitgelieferte Akku ist nur teilgeladen** (um die volle Kapazität des Akkus nutzen zu können, laden Sie den Akku im Ladegerät vollständig auf, bevor Sie das Elektrowerkzeug zum ersten Mal verwenden)
- **Nur die mit diesem Werkzeug mitgelieferten Batterien und Ladegeräte verwenden**
  - SKIL-Akku:BR1\*31\*\*\*\*
  - SKIL-Ladegerät:CR1\*31\*\*\*\*
- Beschädigte Batterien nicht weiter verwenden, sondern ersetzen
- Die Batterie nicht auseinandernehmen
- Das Werkzeug/die Batterie niemals Regen aussetzen
- Erlaubte Umgebungstemperatur (Werkzeug/Ladegerät)

Batterie):

- beim Laden 4...40°C
- im Betrieb -20...+50°C
- bei Lagerung -20...+50°C

## ERKLÄRUNG DER SYMBOLE AUF DEM WERKZEUG/ AKKU

- Die Bedienungsanleitung vor dem Gebrauch lesen
- Batterien werden bei Kontakt mit Feuer explodieren, die Batterien daher niemals verbrennen
- Das Gerät niemals Regen aussetzen
- Schutzbrille und Gehörschutz tragen
- Bewahren Sie das Werkzeug/Ladegerät/Akku stets bei Raumtemperaturen unter 50°C auf
- Elektrowerkzeuge und Akkus nicht in den Hausmüll werfen
- Kopfschutz tragen
- Schutzhandschuhe tragen
- Sicherheitsschuhe tragen
- Halten Sie ausreichenden Abstand von elektrischen Leitungen

## BEDIENUNG

- Montageanleitung
- ! Akku aus dem Werkzeug nehmen**
- ! Bei Umgang mit der Kette immer Schutzhandschuhe tragen**
- Schiene und Kette montieren 13
- Legen Sie den Hochentaster auf eine geeignete flache Unterlage. Zum Abnehmen der Abdeckplatte D drehen Sie die Verriegelung C gegen den Uhrzeigersinn.
- Verlegen Sie die Kette B in der Nut entlang der Führungsschiene A
- ! Achten Sie darauf, dass die Kette und die Schiene dieselben Drehrichtungen haben. Die Metalplatte AH der Schiene sollte nach außen zeigen**
- Die Kette über das Kettenrad und die Führungsschiene A so verlegen, dass die Befestigungsschraube AE und die Treibglieder AF in die Keilnut der Führungsschiene A passen
- ! Darauf achten, dass die Kette in Laufrichtung korrekt verlegt ist. Dazu mit dem Kettensymbol AD vergleichen**
- Kontrollieren, ob alle Teile korrekt in Einbaulage sind und die Kette sowie die Führungsschiene horizontal festhalten
- Abdeckplatte D wie dargestellt montieren
- Den Arretierknopf C im Uhrzeigersinn festdrehen Den Arretierknopf erst dann ganz anziehen, wenn Sie die Kettenspannung eingestellt haben
- Anbringen der Stangen 14
- Die vordere Stange G mit einem Ende der Verlängerungsstange Q verbinden und beide Teile durch Festschrauben des Verbindungsstücks H fixieren. Vergewissern Sie sich, dass beide Teile fest miteinander verbunden sind
- Wiederholen Sie diese Schritte auf der anderen Seite der Verlängerungsstange Q, um sie mit der hinteren Stange V zu verbinden.
- Befestigen des Schultergurts 15
- Hängen Sie die Haken des Schultergurts in die Anschlagösen für den Schultergurt im Handhabungsbereich des Geräts ein.

- Aufladen des Akkus
- ! Lesen Sie die Sicherheitshinweise und Anweisungen, die Ladegerät beiliegen**
- Anbringen/Abnehmen des Akkus 2
- Akkuladeanzeige 16
- Drücken Sie auf den Taster für die Akkustandsanzeige AB, um den aktuellen Ladezustand des Akkus zu kontrollieren 16a
- ! Wenn nach dem Drücken des Tasters AB 16b die unterste Ladestufe in der Anzeige blinkt, ist der Akku leer**
- ! Wenn nach dem Drücken des Tasters AB 16c 2 Ladebalken blinken, ist der Akku nicht im zulässigen Betriebstemperaturbereich**
- Akkuschutz
- Das Gerät schaltet sich plötzlich aus oder kann nicht mehr eingeschaltet werden, wenn
- **die Last zu stark ist** --> Gerät entlasten und neu starten
- **die Akkutemperatur nicht im zulässigen Betriebstemperaturbereich von -20 bis +50°C liegt** --> Nach dem Drücken der Taste AB 16c blinken 2 Balken der Akkustandsanzeige auf. Warten, bis sich der Akku wieder innerhalb des zulässigen Betriebstemperaturbereichs befindet
- **der Akku fast leer ist (zum Schutz vor Tiefentladung)** --> Nach dem Drücken der Taste AB wird ein niedriger Akkustand oder ein blinkender niedriger Akkustand 16b von der Akkustandsanzeige gemeldet; Akku aufladen
- ! Wenn sich das Gerät automatisch abgeschaltet hat, nicht weiterhin den Ein-/Ausschalter drücken; der Akku kann dadurch beschädigt werden**
- Verstellen des Schneidkopfwinkels 17
- Drücken Sie beide Schneidkopf-Entriegelungen M gleichzeitig
- Verstellen Sie den drehbaren Schneidkopf F in die gewünschte Position, indem Sie den Schneidkopf F nach oder unten bewegen
- Lassen Sie die Schneidkopf-Entriegelungen M los und prüfen Sie, ob der Schneidkopf F korrekt verriegelt ist.
- Der Schneidkopf F kann auf 8 verschiedene Winkel verstellt werden.
- Spannen der Kette 18
- ! Akku aus dem Werkzeug nehmen**
- Legen Sie den Hochentaster auf eine geeignete flache Unterlage
- Kontrollieren Sie, ob die Kettenglieder in der Nut entlang der Führungsschiene A korrekt verlegt sind
- ★ Lösen Sie den Feststellknopf C, bis er die Führungsschiene soeben noch in Position hält (nicht entfernen)
- ★ Heben Sie die Führungsschiene etwas an und halten Sie sie
- ★ Drehen Sie die Spannschraube J im Uhrzeigersinn, bis die untersten Kettenglieder nach oben kommen und die Unterseite der Führungsschiene A soeben berühren
- ★ Ziehen Sie den Feststellknopf C im Uhrzeigersinn fest.
- ★ Lassen Sie die Führungsschiene los
- ★ Die Kettenspannung ist korrekt, wenn die Kette in der Mitte der Führungsschiene etwa 4 mm angehoben werden kann
- ! Prüfen Sie vor dem Gebrauch, nach den**

**ersten Schnitten sowie regelmäßig während des Gebrauchs (etwa alle 10 Minuten) die Kettenspannung**

- Nach der Erstinbetriebnahme längen neue Ketten erheblich nach
- Die Lebensdauer einer Hochentaster-Kette hängt im wesentlichen von der ausreichenden Schmierung und korrekten Kettenspannung ab
- Spannen Sie die Kette nicht im heißen Zustand nach, denn dadurch wird sie beim Abkühlen einer überhöhten Spannung ausgesetzt

• Schmierung 19

Die Kettenlebensdauer und die Schneidleistung werden von einer optimalen Schmierung bestimmt. Daher wird die Kette während des Betriebs über den Ölaufang AC automatisch geschmiert 2

**! Der Hochentaster wird ohne Öl ausgeliefert. Vor dem Gebrauch ist es daher äußerst wichtig, Öl einzufüllen**

**! Der Hochentaster darf nie ohne mit zu wenig Öl im Ölvorratsbehälter betrieben werden, da dies zu umfangreichen Produktschäden führt**

- Legen Sie den Hochentaster auf einer geeigneten Unterlage ab. Der Deckel des Ölvorratsbehälters muss nach oben zeigen
- Schrauben Sie den Deckel ab und füllen Sie Hochentasteröl (nicht mitgeliefert) ein, bis der Vorratsbehälter voll ist
- In den Vorratsbehälter darf kein Schmutz eindringen
- Schrauben Sie den Deckel wieder am Vorratsbehälter fest

**! Prüfen Sie vor dem Starten des Geräts und während des Betriebs den Ölfüllstand. Füllen Sie Öl nach, wenn der Ölstand unter die Markierung Z fällt**

- Die Füllmenge im Ölvorratsbehälter hält je nach Sägegebrauch und -pausen etwa 15 Minuten
- Benutzen Sie auf keinen Fall wiederaufbereitetes Öl oder Altöl

**! Verwenden Sie nur biologisch abbaubares Kettensäge-Öl**

- Ein/Aus 20
- Drücken Sie zum Einschalten des Werkzeugs zuerst den Sicherheitsschalter W und anschließend den Auslöseschalter X
- Zum Ausschalten des Werkzeugs lassen Sie den Auslöseschalter X los
- Bedienung des Werkzeuges
  - Halten Sie den Hochentaster immer mit beiden Händen fest: mit einer Hand am hinteren Griff Y und mit der anderen Hand am vorderen Haltegriff U.

**! Bevor der Hochentaster in das Holz einschneidet, muss er auf voller Drehzahl laufen**

- Üben Sie beim Sägen keinen Druck auf die Kette aus. Überlassen Sie die Arbeit der Kette
- Der Gebrauch des Hochentasters ist nur mit sicherem Schuhwerk zulässig
- Der Sägevorgang wird optimiert, wenn die Kettengeschwindigkeit beim Sägen konstant bleibt

**! Vergewissern Sie sich vor dem Betrieb des Werkzeuges, dass die Verbindungen zwischen den Stangen fest verschraubt sind. Überprüfen Sie sie während des Betriebs regelmäßig, um schweren**

**Verletzungen vorzubeugen.**

**! Vergewissern Sie sich vor dem Betrieb des Geräts, dass der Schneidkopf fest arretiert ist.**

**! Achten Sie darauf, dass der zu sägende Gegenstand die zulässige Schnittlänge des Hochentasters nicht überschreitet. Das vordere Ende der Führungsschiene muss immer mindestens 50 mm über den Umfang des Holzstamms hinausragen**

**! Stellen Sie sicher, dass die Sägekette weder den Boden noch andere Gegenstände berührt**

**! Ziehen Sie die Säge immer bei laufendem Betrieb aus der Schnittführung heraus**

• Grundlegende Schnitttechnik 21a

- Führen Sie einen ersten oberflächlichen Schnitt (1/4 des Astdurchmessers) auf der Unterseite des Astes neben dem Hauptast oder Stamm aus 21b
- Nehmen Sie einen zweiten Schnitt auf der Oberseite des Astes außerhalb des ersten Schnittes vor. Sägen Sie weiter durch den Ast, bis sich der Ast vom Baum ablöst. Stellen Sie sich beim Fallen des Astes darauf ein, das Gewicht des Werkzeugs abzufangen 21b
- Führen Sie einen abschließenden Schnitt direkt am Stamm aus 21b
- Lassen Sie den Auslöseschalter los, sobald der Schnitt ausgeführt ist.
- Setzen Sie beim zweiten und abschließenden Schnitt (von der Oberseite des Astes oder Zweigs) die Eingreifzähne K am zu sägenden Ast an. Dadurch wird der Ast stabil gehalten und die Schnittführung wird erleichtert 21c

• Entasten und Beschneiden 22

- Diese Hochentaster ist zum Absägen von Zweigen und Ästen mit bis zu 175 mm Durchmesser vorgesehen.

**! Sägen Sie Äste in kleinere Segmente durch, damit Sie nicht von herabfallenden Zweigen getroffen werden können und ausgeschlossen werden kann, dass herabgefallene Zweige vom Boden hochschnellen.**

**! Stellen Sie sich nicht direkt unter den abzusägenden Ast.**

- Setzen Sie den Hochentaster in einem Winkel von 60° oder weniger je nach Schnittsituation an
- Sägen Sie lange Äste in mehreren Schritten ab
- Sägen Sie zuerst die unteren Äste ab, damit darüber liegende Äste mehr Platz zum Fallen haben
- Arbeiten Sie langsam und halten Sie dabei die Säge mit beiden Händen fest. Achten Sie immer auf festen Stand und auf Ihr Gleichgewicht
- Beim Entasten muss der Baum immer zwischen Ihnen und der Kette bleiben. Sägen Sie von der Seite aus, die dem zu sägenden Ast gegenüber liegt

**! Sägen Sie nicht auf einer Leiter. Beauftragen Sie Fachleute mit derartigen Arbeiten.**

**! Sägen Sie einen bündigen Schnitt am Hauptast oder am Stamm erst aus, wenn Sie den Ast zum größten Teil abgesägt haben, um das Gewicht zu verringern.**

**! Verwenden Sie den Hochentaster nicht zum Fällen oder Ablängen**

**! Halten Sie zur Vorbeugung eines Stromschlags mindestens 15 m Abstand zu Oberleitungen ein**

**! Schaulustige sollten mindestens 15 m entfernt**

## bleiben

## WARTUNG / SERVICE

- Dieses Werkzeug eignet sich nicht für den professionellen Einsatz
- Halten Sie das Werkzeug immer sauber (insbesondere die Lüftungsschlitze E ②)
  - ! **Vor dem Reinigen den Akku vom Werkzeug abnehmen**
  - Das Kunststoff-Gussgehäuse des Hochentasters mit einer weichen Bürste und einem sauberen Lappen abputzen (kein Wasser, Lösungsmittel oder Polituren verwenden)
  - Nach 1 bis 3 Stunden im Betrieb die Abdeckplatte, Kette und die Führungsschiene abnehmen und mit einer Bürste abputzen
  - Den Bereich um die Abdeckplatte, das Antriebsrad und die Führungsschiene herum mit einer weichen Bürste und einem sauberen Lappen reinigen
  - Den Ölauslauf mit einem sauberen Lappen reinigen
- Prüfen Sie das Gerät regelmäßig auf sichtbare Mängel wie etwa eine lockere, verschobene oder beschädigte Kette, Führungsschiene oder lose Schrauben und verschlissene oder beschädigte Bauteile
- Wechseln der Führungsschiene A
  - Die Metallplatte AH an der Führungsschiene mit einem Kreuzschlitzschraubendreher (nicht mitgeliefert) abmontieren bzw. montieren (siehe Abbildung) ②
- ! **Beim Montieren darauf achten, dass die gekennzeichnete Pfeilseite der Führungsschiene nach oben zeigt**
- Vor dem Gebrauch des Hochentasters alle notwendigen Wartungs- und Reparaturarbeiten ausführen
- Die ordnungsgemäße Funktion des automatischen Ölers lässt sich kontrollieren, indem der Hochentaster eingeschaltet und die Spitze der Führungsschiene auf ein Stück Kartonage oder Papier auf dem Boden gerichtet wird
  - ! **Berühren Sie den Boden nicht mit der Kette (einen Sicherheitsabstand von 20 cm einhalten)**
  - Falls sich ein größer werdendes Ölmuster bildet, funktioniert der automatische Öler einwandfrei
  - Wenn sich trotz vollem Ölvrortsbehälter kein Ölmuster bildet, schlagen Sie unter „STÖRUNGSBEHEBUNG“ nach oder wenden Sie sich an Ihren Fachhändler
- Schleifen Sie die Sägekette keinesfalls selbst nach. Tauschen Sie die Sägekette aus oder lassen Sie sie bei einer SKIL Reparaturwerkstatt professionell nachschleifen.
- Sollte das Elektrowerkzeug trotz sorgfältiger Herstellungs- und Prüfverfahren einmal ausfallen, ist die Reparatur von einer autorisierten Kundendienststelle für SKIL-Elektrowerkzeuge ausführen zu lassen
  - Schicken Sie das Werkzeug **unzerlegt** zusammen mit dem Kaufbeleg an den Fachhändler oder an die nächste SKIL-Vertragswerkstatt (die Anschriften sowie die Ersatzteilzeichnung des Werkzeuges finden Sie unter [www.skil.com](http://www.skil.com))
- ! **Vor dem Einsenden muss der Ölvrortsbehälter vollständig entleert werden**
- Beachten Sie, dass ein falscher oder unsachgemäßer Gebrauch des Werkzeugs zum Erlöschen der Garantie führt (die SKIL-Garantiebedingungen finden Sie unter


[www.skil.com](http://www.skil.com) oder fragen Sie Ihren Händler)

- Lagerung ②
    - Reinigen Sie die Kette und die Führungsschiene, wenn der Hochentaster längere Zeit verstaubt werden soll
    - Vor dem Verstauben muss der Ölvrortsbehälter vollständig entleert werden
    - Benutzen Sie den Kettenschutz L beim Verstauben des Geräts
    - Schrauben zwei Aufbewahrungsschienen S mit 4 Schrauben (**nicht mitgeliefert**) horizontal ausgerichtet an der Wand an. Auf der einen Schiene wird die Verlängerungsstange und der hintere Griff mithilfe des Verbindungsstücks T und die andere Schiene zum Aufhängen des Schneidkopfs benutzt
    - Bewahren Sie das Werkzeug in einem **geschlossenen Raum** trocken und verschlossen auf, sodass es für Kinder nicht zugänglich ist
- Wird das Verbindungsstück T nicht benötigt, kann es in die Aufbewahrungsschiene S eingeführt werden

## STÖRUNGSBEHEBUNG

- Die folgende Liste enthält Symptome für Probleme, mögliche Ursachen und Lösungsmaßnahmen (Wenn das Problem darin nicht beschrieben wird oder so nicht behoben werden kann, wenden Sie sich bitte an Ihren Händler oder Ihren Kundendienst)
  - ! **Bei elektrischer oder mechanischer Fehlfunktion das Werkzeug sofort ausschalten und den Akku entfernen**
- ★ Gerät funktioniert nicht
  - Leerer Akku -> Akku laden
  - Heißer Akku -> Akku abkühlen lassen
  - Defekt im Inneren -> Händler/Kundendienst kontaktieren
- ★ Gerät hat Aussetzer
  - Innenverdrahtung defekt -> Händler/Kundendienst kontaktieren
  - Ein-/Aus-Schalter defekt -> Händler/Kundendienst kontaktieren
- ★ Kette trocken
  - Kein Öl im Vorratsbehälter -> Öl nachfüllen
  - Belüftung im Deckel des Vorratsbehälters verstopft -> Deckel reinigen
  - Ölleitung verstopft -> Ölleitung am Auslauf reinigen
- ★ Bremse hält die Kette nicht an
  - Einrückbremse defekt -> Händler/Kundendienst kontaktieren
- ★ Kette/Führungsschiene überhitzt
  - Kein Öl im Vorratsbehälter -> Öl nachfüllen
  - Belüftung im Deckel des Vorratsbehälters verstopft -> Deckel reinigen
  - Ölleitung verstopft -> Ölleitung am Auslauf reinigen
  - Kette zu stark gespannt -> Kettenspannung korrigieren
  - Kette stumpf -> Ketten nachschleifen oder austauschen
- ★ Gerät vibriert ungewöhnlich
  - Zu geringe Kettenspannung -> Kettenspannung korrigieren
  - Kette stumpf -> Ketten nachschleifen oder austauschen
  - Kette verschlissen -> Kette austauschen
  - Kettenzähne zeigen in die falsche Richtung -> Kette richtig herum auflegen

## UMWELT

- **Elektrowerkzeuge, Akkus, Zubehör und Verpakkingen niet in den Hausmüll werfen** (nur für EU-Länder)
  - Gemäß der europäischen Richtlinie 2012/19/EG über Elektro- und Elektronik-Altgeräte und ihrer Umsetzung in nationales Recht müssen nicht mehr gebrauchsfähige Elektrowerkzeuge getrennt gesammelt und einer umweltgerechten Wiederverwertung zugeführt werden
  - Hieran soll Sie das Symbol  erinnern

## GERÄUSCH / VIBRATION



- Gemessen nach EN 62841 beträgt der Schalldruckpegel dieses Werkzeugs 77 dB(A) (Unsicherheit K = 2,5 dB), der Schalleistungspegel 92,3 dB(A) (Unsicherheit K = 2,4 dB) und die Schwingung beträgt < 2,5 m/s<sup>2</sup> (Triaxvektorsumme; Unsicherheit K = 1,5 m/s<sup>2</sup>)
  - Die Vibrationsemissionsstufe wurde mit einem standardisierten Test gemäß EN 62841 gemessen; Sie kann verwendet werden, um ein Werkzeug mit einem anderen zu vergleichen und als vorläufige Beurteilung der Vibrationsexposition bei Verwendung des Werkzeugs für die angegebenen Anwendungszwecke
    - Die Verwendung des Werkzeugs für andere Anwendungen oder mit anderem oder schlecht gewartetem Zubehör kann den Expositionswert erheblich **erhöhen**
    - Zeiten, zu denen das Werkzeug ausgeschaltet oder bei denen es in Betrieb ist aber nicht eingesetzt wird, können den Expositionswert erheblich **verringern**
- ! Schützen Sie sich vor den Auswirkungen der Vibration durch Wartung des Werkzeugs und des Zubehörs, halten Sie Ihre Hände warm und organisieren Sie Ihre Arbeitsweise**

NL

Accu paalzaag/snoeier

0650

## INLEIDING

- Het elektrisch gereedschap is bestemd voor het zagen en snoeien van bomen
- Deze machine is niet bedoeld voor professioneel gebruik
- Controleer of de verpakking alle afgebeelde onderdelen uit de tekening  bevat
- Als onderdelen ontbreken of beschadigd zijn, neemt u contact op met de dealer
- **Lees en bewaar deze gebruiksaanwijzing** 
- **Let met name op de veiligheidsinstructies en de waarschuwingen; het niet in acht nemen hiervan kan ernstig letsel tot gevolg hebben**

## TECHNISCHE GEGEVENS

Reserveketting: 90PX033\* (het \* is een teken dat alleen de verpakkingsmethode definieert; bijv. doos, blister, zak, etc., niet relevant)

Reservezaagblad: 084MLEA041

## GEREEDSCHAPSELEMENTEN

- A Zaagblad
- B Zaagketting
- C Vergrendelingsknop
- D Afdekking
- E Ventilatie-openingen
- F Draaikop
- G Voorste paal
- H Huls met schroefdraad (2)
- J Kettingspanner mouw
- K Grijpende tanden
- L Kettingsscherm
- M Vrijgaveknop voor de draaikop
- N Haak voor het eenvoudig opbergen (2)
- P Aansluiting met schroefdraad (2)
- Q Verlengpaal
- R Schouderriem
- S Eenvoudige opbergrail (2)
- T U-koppeling
- U Voorste handgreep
- V Achterste paal
- W Veiligheidsschakelaar
- X Drukschakelaar
- Y Achterste handgreep
- Z Minimum markering
- AA Dop voor het oliereservoir
- AB Batterijniveau-indicator
- AC Olie-uitlaat
- AD Symbool voor draai- en snijrichting
- AE Bevestigingsbout
- AF Geleidingsvinnen voor het zaagblad
- AG Aandrijftandwiel
- AH Metalen plaat

## VEILIGHEID

### ALGEMENE VEILIGHEIDSWAARSCHUWINGEN VOOR ELEKTRISCH GEREEDSCHAP

 **WAARSCHUWING** Lees alle veiligheidswaarschuwingen, instructies, illustraties en specificaties die met het elektrisch gereedschap zijn meegeleverd. Het negeren van onderstaande instructies kan leiden tot een elektrische schok, brand en/of ernstig letsel.

**Bewaar alle waarschuwingen en instructies voor toekomstig gebruik.**

De term "elektrisch gereedschap" in de waarschuwingen verwijst naar uw op het voedingsnet aangedreven (met snoer) elektrisch gereedschap of batterij aangedreven (snoerloos) elektrisch gereedschap.

#### 1) VEILIGHEID OP DE WERKPLAATS

##### a) Houd uw werkplaats schoon en goed verlicht.

Rommelige of donkere ruimten kunnen ongevallen veroorzaken.

##### b) Gebruik geen elektrisch gereedschap in ruimten waar een explosieve atmosfeer kan ontstaan, bijvoorbeeld in de aanwezigheid van ontvlambare vloeistoffen, gassen of stof. Elektrisch gereedschap creëert vonken, deze kunnen stof of dampen in brand steken.

- c) **Houd kinderen en omstanders uit de buurt wanneer u een elektrisch gereedschap bedient.** Afleiding kan tot controleverlies leiden.
- 2) **ELEKTRISCHE VEILIGHEID**
- a) **De stekker van het elektrisch gereedschap dient met het stopcontact overeen te stemmen. Pas de stekker op geen enkele manier aan. Gebruik geen adapterstekker met geaard elektrisch gereedschap.** Niet aangepaste stekkers en overeenkomstige stopcontacten beperken het risico op elektrische schokken.
- b) **Vermijd lichamelijk contact met geaarde oppervlakken, zoals leidingen, radiatoren, fornuizen en koelkasten.** Het risico op een elektrische schok is groter als uw lichaam geaard is.
- c) **Stel elektrisch gereedschap niet bloot aan regen of vochtige omstandigheden.** Water dat elektrisch gereedschap binnendringt, vergroot het risico op een elektrische schok.
- d) **Gebruik de kabel niet op een verkeerde manier. Gebruik de kabel nooit om het elektrisch gereedschap te dragen, te trekken of om de stekker uit het stopcontact te halen. Houd de kabel uit de buurt van hitte, olie, scherpe randen of bewegende onderdelen.** Beschadigde of verstrikte kabels vergroten het risico op een elektrische schok.
- e) **Wanneer u een elektrisch gereedschap buitenshuis bedient, gebruik dan een verlengkabel die geschikt is voor gebruik buitenshuis.** Het gebruik van een kabel die voor gebruik buitenshuis geschikt is, verkleint het risico op een elektrische schok.
- f) **Als het gebruik van elektrisch gereedschap in een vochtige ruimte noodzakelijk is, gebruik een differentieelschakelaar.** Het gebruik van een differentieelschakelaar verkleint het risico op elektrische schokken.
- 3) **PEERSONLIJKE VEILIGHEID**
- a) **Wees waakzaam, let op wat u doet en gebruik uw gezond verstand wanneer u elektrisch gereedschap gebruikt.** Gebruik het elektrisch gereedschap niet als u moe bent of onder de invloed bent van drugs, alcohol of medicijnen. Een moment van onoplettendheid tijdens het gebruik van elektrische gereedschappen kan leiden tot ernstig persoonlijk letsel.
- b) **Gebruik persoonlijke beschermingsmiddelen. Draag altijd oogbescherming.** Beschermingsmiddelen zoals een stofmasker, slipvaste werkschoenen, veiligheidshelm of gehoorbescherming afhankelijk van de aard en het gebruik van het gereedschap verkleint het risico op persoonlijk letsel.
- c) **Vermijd dat het gereedschap per ongeluk wordt gestart. Zorg dat de schakelaar op de stand 'Uit' is ingesteld voordat u het gereedschap op een stroombron en/of accupack aansluit, vastneemt of draagt.** Het dragen van elektrisch gereedschap met uw vinger op de schakelaar of gereedschap ingeschakeld op de stroomvoorziening aansluiten kan ongevallen veroorzaken.
- d) **Verwijder instelsleutels of moersleutels voordat u het elektrisch gereedschap inschakelt.** Een instelsleutel of moersleutel in een draaiend deel van het elektrisch gereedschap achterlaten kan leiden tot persoonlijk letsel.
- e) **Reik niet te ver. Zorg er altijd voor dat u stevig en stabiel staat.** Dit zorgt ervoor dat u het elektrisch gereedschap in onverwachte situaties beter onder controle kunt houden.
- f) **Draag passende kleding. Draag geen los hangende kleding of sieraden. Houd uw haar en kleding uit de buurt van bewegende onderdelen.** Los hangende kleding, sieraden en lang haar kunnen in bewegende onderdelen verstrikt raken.
- g) **Wanneer de montage van stofafzuiging- of stofopvangvoorzieningen mogelijk is, dient u ervoor te zorgen dat deze juist aangesloten en gebruikt worden.** Het gebruik van een stofopvang kan helpen om het risico in verband met stof te verlagen.
- h) **Word niet zeffingenomen door de ervaring die u heeft opgedaan door frequent gebruik, waardoor u dan de veiligheids waarschuwingen negeert.** Een achteloze actie kan binnen een fractie van een seconde ernstig letsel veroorzaken.
- 4) **ELEKTRISCH GEREEDSCHAP GEBRUIKEN EN ONDERHOUDEN**
- a) **Overbelast het elektrisch gereedschap niet. Gebruik het juiste elektrisch gereedschap voor uw toepassing.** Met het juiste elektrisch gereedschap werkt u beter en veiliger binnen het aangegeven vermogensbereik.
- b) **Gebruik het elektrisch gereedschap niet als de schakelaar niet kan worden in- en uitgeschakeld.** Elektrisch gereedschap dat niet kan worden in- of uitgeschakeld is gevaarlijk en moet worden gerepareerd.
- c) **Trek de stekker uit de stroomvoorziening en/of verwijder het accupack, indien deze kan worden verwijderd, uit het elektrisch gereedschap voordat u het instelt, accessoires vervangt of het gereedschap opbergt.** Deze preventieve voorzorgsmaatregelen beperken het risico op onbedoeld starten van het elektrisch gereedschap.
- d) **Berg niet-gebruikt elektrisch gereedschap op buiten het bereik van kinderen en zorg ervoor dat personen die niet vertrouwd zijn met het gereedschap of die deze instructies niet hebben gelezen het gereedschap niet gebruiken.** Elektrisch gereedschap is gevaarlijk wanneer het door onervaren personen wordt gebruikt.
- e) **Onderhoud het elektrisch gereedschap en de accessoires. Controleer of de bewegende onderdelen correct functioneren en niet vastklemmen en of de onderdelen zodanig gebroken of beschadigd zijn dat de werking van het elektrisch gereedschap nadelig wordt beïnvloedt. Laat een beschadigd elektrisch gereedschap eerst repareren voordat u het weer in gebruik neemt.** Vele ongevallen zijn het gevolg van slecht onderhouden elektrisch gereedschap.
- f) **Houd de snij-onderdelen scherp en schoon.** Zorgvuldig onderhouden snij-gereedschap met scherpe snijranden **klemt minder snel vast en is gemakkelijker te beheersen.**
- g) **Gebruik het elektrisch gereedschap, accessoires, inzetgereedschap, etc. in overeenstemming met deze instructies en houd hierbij rekening met de werkomstandigheden en de uit te voeren werkzaamheden.** Het gebruik van elektrisch

gereedschap voor andere dan de beoogde toepassingen kan tot gevaarlijke situaties leiden.

- h) **Houd de handgrepen en greepvlakken droog, schoon en vrij van olie en smeervet.** Glibberige handgrepen en greepvlakken maken een veilige omgang en de controle over het elektrisch gereedschap in onverwachte situaties onmogelijk.
- 5) **ACCU-GEREEDSCHAP GEBRUIKEN EN ONDERHOUDEN**
- a) **Opladen alleen met de lader die door de fabrikant is aangegeven.** Een lader die geschikt is voor een bepaald type accupack kan tot brandgevaar leiden wanneer hij gebruikt wordt met een ander accupack.
- b) **Gebruik elektrisch gereedschap alleen met het specifiek aangegeven accupack.** Het gebruik van andere accupacks kan risico op letsel en brandgevaar veroorzaken.
- c) **Wanneer u de accu niet gebruikt, houd het uit de buurt van andere metalen voorwerpen zoals paperclips, muntstukken, sleutels, nagels, schroeven of andere kleine metalen voorwerpen die de twee aansluitklemmen kunnen verbinden.** Het kortsluiten van de aansluitklemmen kan brandwonden of brand veroorzaken.
- d) **Bij verkeerd gebruik kan er vloeistof uit de accu worden gespoten; vermijd elk contact. Als aanraking met de vloeistof toevallig plaatsvindt, spoel het dan af met water. Als de vloeistof in de ogen komt, dient u onmiddellijk een arts te consulteren.** Vloeistof dat uit de accu wordt gespoten kan irritatie of brandwonden veroorzaken.
- e) **Gebruik geen accupack of gereedschap dat is beschadigd of aangepast.** Beschadigde of aangepaste accu's kunnen resulteren in onvoorzien gedrag zoals brand, explosie of het risico op letsel.
- f) **Stel een accupack of gereedschap niet bloot aan vuur of excessieve temperaturen.** Blootstelling aan vuur of temperaturen boven 130°C kunnen leiden tot een explosie.
- g) **Neem alle laadinstructions in acht en laad het accupack of het gereedschap niet buiten het gespecificeerde temperatuurbereik in de handleiding op.** Het onjuist laden of bij een temperatuur buiten het temperatuurbereik kan de accu beschadigen en er bestaat een gevaar op brand.
- 6) **SERVICE**
- a) **Laat uw elektrisch gereedschap repareren door een gekwalificeerde reparateur en alleen met identieke reserve-onderdelen.** Dit waarborgt de veiligheid van het elektrisch gereedschap.
- b) **Repareer beschadigde accupacks nooit.** Onderhoud van accupacks mag alleen worden uitgevoerd door de fabrikant of een geautoriseerde dienstverlener.

## VEILIGHEIDSWAARSCHUWINGEN VOOR PAALSNOEIER

- a) **Houd alle lichaamsdelen uit de buurt van de zaagketting. Verwijder geen snoeimateriaal of houd het te snoeien materiaal niet vast wanneer de zaagketting in beweging is. Zorg ervoor dat het gereedschap is uitgeschakeld en de batterij is verwijderd als u vastzittend materiaal verwijdert.**

Een moment van onoplettendheid tijdens het gebruik van de snoeier met paal kan leiden tot ernstig persoonlijk letsel.

- b) **Houd het elektrisch gereedschap alleen bij de geïsoleerde handgrepen vast, de zaagketting kan in aanraking komen met verborgen bedrading.** Zaagkettingen die met een draad onder stroom in aanraking komen kunnen de blootgestelde metalen onderdelen van het handgereedschap onder stroom zetten en de gebruiker een elektrische schok geven.
- c) **Zorg voor een stevige greep met beide handen aan de paalsnoeier en positioneer uw lichaam en arm zo dat u de krachten van een terugslag kunt opvangen.** De krachten van een terugslag kunnen door de bediener worden opgevangen als er geschikte voorzorgsmaatregelen worden genomen. Laat de paalsnoeier niet los.
- d) **Houd rekening met een terugslag als u een tak snijdt.** Als de tak is aangebroken kan hij doorhangen en de zaagketting blokkeren.
- e) **Draag de paalsnoeier alleen als hij is uitgeschakeld, altijd met beide handen en de zaagketting afgedekt met een afdekking, weggericht van uw lichaam.** Een correcte omgang met de paalsnoeier vermindert het risico op per ongeluk contact met de bewegende zaagketting.
- f) **Gebruik de paalsnoeier niet in een boom.** Het gebruik van een paalsnoeier terwijl u in een boom klimt of in een boom zit kan tot persoonlijk letsel leiden.
- g) **Zorg altijd voor een stabiele stand en gebruik de snoeier alleen als u op een stevige, veilige en vlakke ondergrond staat.** Gladde of instabiele oppervlakken zoals ladders kan een verlies van evenwicht of de controle van de snoeier veroorzaken.
- h) **Volg de instructies over het oliën, spanning van de ketting en het vervangen van accessoires.** Incorrect gespannen of gesmeerde kettingen kunnen stuk gaan of het risico op een terugslag verhogen.
- i) **Houd de handgrepen droog, schoon en vrij van olie en smeervet.** Vettige, olieachtige handgrepen zijn glad waardoor u de controle kunt verliezen.
- j) **Zaag alleen hout. Gebruik de paalsnoeier alleen voor het beoogde doeleinde. Bijvoorbeeld: Gebruik de paalsnoeier niet voor het zagen van kunststof, metselwerk of niet-houten bouwmaterialen.** Het gebruik van de paalsnoeier voor andere dan de voorziene toepassingen kan tot gevaarlijke situaties leiden.
- k) **Oorzaken en preventie door de gebruiker voor een terugslag:**
- Een terugslag kan optreden wanneer de neus of de voorkant van het zaagblad een voorwerp aanraakt of als het hout steviger wordt en de zaagketting in de zaagsnede vast houdt.
  - Het contact van de punt kan een plotselinge tegengestelde reactie veroorzaken, waardoor het zwaard naar boven en naar achteren in richting van de gebruiker wordt geslingerd.
  - De kettingzaag langs de bovenkant van het zwaard gebruiken kan het zaagblad snel terug slingeren in richting van de gebruiker.
  - Een van deze reacties kan tot het verlies van controle of de paalsnoeier leiden wat ernstig persoonlijk

Ietsel tot resultaat kan hebben. Als gebruiker van de paalsnoeier dient u enkele stappen te ondernemen om uw zaagwerk vrij van ongelukken of ietsel te houden. Een terugslag is het resultaat van het verkeerd gebruik en/of verkeerde bediening of werkomstandigheden en kan worden voorkomen door de juiste voorzorgsmaatregelen te nemen:

- l) **Houd rekening met een terugslag als u een tak snijdt.** Als de tak is aangebroken kan hij doorhangen en de zaagketting blokkeren.
- m) **Gebruik alleen vervangende zaagkettingen en zwaarden die door de fabrikant worden gespecificeerd.** Het verkeerd vervangen van zaagkettingen en zwaarden kan ertoe leiden dat de ketting breekt en/of een terugslag.
- n) **Wacht altijd totdat het gereedschap helemaal tot stilstand is gekomen en verwijder de batterij voordat u het neerlegt.** De zaagketting kan vastklemmen of een terugslag veroorzaken wat tot een verlies van controle over het tuingereedschap tot gevolg heeft.
- o) Schakel de paalsnoeier uit terwijl u van werkpositie verandert.

Enkele regio's hebben wetgevingen die het gebruik van dit product beperken. Raadpleeg uw lokale autoriteiten voor advies.

#### NA GEBRUIK

- Schakel de machine altijd uit en verwijder de batterij
  - wanneer u het apparaat onbeheerd laat
  - voordat u vastgelopen materiaal verwijderd
  - voordat u het apparaat controleert, reinigt of ermee gaat werken
  - nadat een vreemd object is geraakt
  - wanneer het apparaat abnormaal trilt
- Berg het gereedschap binnenshuis op in een droge, afgesloten ruimte, buiten het bereik van kinderen
  - berg de batterij apart van de machine op

#### BATTERIJEN

- **De meegeleverde batterij is deels opgeladen** (om een volledige capaciteit van de batterij te garanderen, moet u de batterij volledig opladen in de oplader voordat u uw elektrische gereedschap voor de eerste keer gebruikt)
- Gebruik uitsluitend de volgende batterijen en opladers voor deze machine
  - SKIL-batterij: BR1\*31\*\*\*\*
  - SKIL-oplader: CR1\*31\*\*\*\*
- Gebruik de batterij niet, wanneer deze beschadigd is; vervang deze
- Haal de batterij niet uit elkaar
- Stel machine/batterij niet bloot aan regen
- Toegestane omgevingstemperatuur (machine/oplader/batterij):
  - bij het laden 4...40°C
  - bij het gebruik -20...+50°C
  - bij opslag -20...+50°C

#### UITLEG VAN SYMBOLEN OP MACHINE/BATTERIJ

- ③ Lees de gebruiksaanwijzing vóór gebruik
- ④ Accu's exploderen als zij in vuur worden gegooid, dus verbrand de accu in geen geval
- ⑤ Stel apparaat niet bloot aan regen
- ⑥ Draag een veiligheidsbril en gehoorbescherming
- ⑦ Bewaar het gereedschap/oplader/batterij op een plaats,

- waar de temperatuur niet hoger dan 50°C kan worden
- ⑧ Geef elektrisch gereedschap en batterijen niet met het huisvuil mee
- ⑨ Draag hoofdbescherming
- ⑩ Draag beschermende handschoenen
- ⑪ Draag veiligheidsschoenen
- ⑫ Houd voldoende afstand tot elektrische stroomkabels

## GEBRUIK

- Instructies voor de montage
  - ! **verwijder de batterij uit het gereedschap**
  - ! **draag altijd handschoenen bij de omgang met de ketting**
    - Monteer van het zwaard en de ketting ⑬
    - plaats de paalzaag op een geschikt vlak oppervlak - verwijder de afdekking D door de vergrendelknop C tegen de klok in te draaien
    - schuif ketting B in de sleuf rond het zaagblad A
    - ! **zorg ervoor dat de ketting en het zwaard in dezelfde draairichtingen zijn, en de metalen plaat AH van het zwaard moet naar boven zijn gericht**
    - leg de ketting op het aandrijfkettingwiel AG en kettingzwaard A zodat de bevestigingsbout AE en de geleidingsvinnen AF passen in het sleutelgat van kettingzwaard A
    - ! **zorg dat de ketting in de juiste draairichting is in vergelijk met het kettingsymbool AD**
    - controleer of alle onderdelen goed bevestigd zijn en houd de ketting en kettingzwaard in een vlakke positie
    - monteer afdekking D zoals afgebeeld
    - Draai vergrendelingsknop C lichtjes vast door hem met de klok mee te draaien Draai de vergrendelingsknop niet compleet vast totdat u de spanning van de ketting heeft aangepast
- De palen bevestigen ⑭
  - Bevestig de voorste paal G samen met een uiteinde van de verlengpaal Q, maak ze vast aan elkaar met behulp van de huls met schroefdraad H door deze te draaien. Zorg ervoor dat beide delen goed zijn bevestigd
  - Herhaal deze procedure om het andere uiteinde van de verlengpaal Q te bevestigen aan de achterste paal V
- De schouderriem bevestigen ⑮
  - Bevestig de haken van de schouderriem op de lussen voor de schouderriem in de behandelingsgebieden
- Opladen batterij
  - ! **lees de veiligheids waarschuwingen en -voorschriften die bij de oplader worden geleverd**
- Verwijderen/installeren van de batterij ⑯
- Batterijniveau-indicator ⑰
  - druk op de batterijniveau-indicatorknop AB om het huidige batterijniveau 16a aan te geven
  - ! **als de laagste batterijniveau-indicator begint te knippen na het drukken van de knop AB ⑰b, is de batterij leeg**
  - ! **als 2 niveaus van de batterij-indicator beginnen te knippen na het drukken van knop AB ⑰c, bevindt de batterij zich niet binnen het toegestane temperatuurbereik voor gebruik**
- Batterijbescherming
  - De machine wordt plotseling uitgeschakeld of kan niet meer worden ingeschakeld, wanneer
    - **de belasting is te hoog** --> verwijder de belasting en



start opnieuw

- **de temperatuur van de batterij ligt niet binnen het toegestane bedrijfstemperatuurbereik van -20 tot +50°C** --> 2 niveaus van de batterijniveau-indicator beginnen te knippen als er op knop AB <sup>(16)</sup>c wordt gedrukt; wacht tot de batterij weer binnen het toegestane bedrijfstemperatuurbereik zit

- **de batterij bijna leeg is (ter bescherming tegen diepe ontlading)** --> er wordt een laag batterijniveau of knipperend batterijniveau <sup>(16)</sup>b aangegeven door de batterijniveau-indicator als er op knop AB wordt gedrukt; batterij opladen

**! blijf niet op de aan/uit-schakelaar drukken nadat het gereedschap automatisch is uitgeschakeld; de batterij kan beschadigd worden**

- Aanpassen van de draaikop <sup>(17)</sup>
  - Druk gelijktijdig op de twee ontgrendelingsknoppen M voor de draaikop
  - Draai de draaikop F in de gewenste positie door de draaikop F omhoog of omlaag te bewegen
  - Laat de draaikop-knoppen M los en zorg ervoor dat de draaikop F juist is vergrendeld.
  - Draaikop F kan in een van de 8 verschillende hoeken worden gepositioneerd.

• Spanketting <sup>(18)</sup>  
**! verwijder de batterij uit het gereedschap**

- plaats de paalzaag op een geschikt vlak oppervlak  
- controleer of de kettingschakels juist geplaatst zijn in de sleuf rond het zaagblad A

★ draai de vergrendelingsknop C los totdat deze alleen het zaagblad op zijn plek houdt (niet verwijderen)

★ til het zaagblad iets op en houd het in die positie

★ draai de kettingspanmouw J met de klok mee totdat de onderste kettingschakels omhoog komen en NET de onderzijde van het zaagblad A raken

★ draai de vergrendelingsknop C aan door deze met de klok mee te draaien

★ laat het zaagblad los

★ de juiste kettingspanning wordt bereikt als de ketting ongeveer 4 mm van het zaagblad in het midden kan worden getild

**! controleer voor gebruik altijd de kettingspanning, na de eerste zaagsneden en regelmatig tijdens het gebruik (ongeveer elke 10 minuten)**

- na het eerste gebruik kunnen nieuwe kettingen duidelijk langer worden

- de levensduur van de ketting van de stokzaag is hoofdzakelijk afhankelijk van voldoende smering en de juiste spanning

- breng de ketting niet op spanning als deze heet is, omdat de ketting anders te strak kan zijn als hij afkoelt

• Smeren <sup>(19)</sup>

De levensduur van de ketting en de zaagcapaciteit zijn afhankelijk van optimale smering; daarom wordt de ketting automatisch geolied tijdens het gebruik via de olie-uitlaat AC <sup>(2)</sup>

**! De stokzaag wordt niet gevuld met olie geleverd; het is belangrijk deze eerst met olie te vullen alvorens te gebruiken**

**! gebruik de stokzaak niet zonder kettingolie of met een leeg oliereservoir, omdat dit een ernstige schade aan het product kan veroorzaken**

- plaats de stokzaag op een geschikt oppervlak met het

dopje van het oliereservoir AA naar boven gericht

- draai het dopje los en voeg olie voor de stokzaag toe (niet inbegrepen) totdat het reservoir vol is  
- voorkom dat vuil en verontreinigingen terecht komen in het oliereservoir

- plaats het dopje van het oliereservoir en draai het vast

**! controleer het olieniveau voordat u aan de slag gaat en tijdens gebruik; vul olie bij wanneer het olieniveau onder indicator Z komt**

- het duurt ongeveer 15 minuten om het oliereservoir te vullen, afhankelijk van de zaagintensiteit en de stops

- gebruik nooit gerecycleerde/oude olie

**! gebruik alleen gemakkelijk biologisch afbreekbare kettingzaagolie**

• Aan/uit <sup>(20)</sup>

• zet de machine aan door eerst op veiligheidsschakelaar W te drukken en daarna schakelaar X te trekken

• zet het gereedschap uit door schakelaar X los te laten

• Werken met de machine

- houd de stokzaag altijd met beide handen vast: een hand op het achterste handvat Y en de andere hand op het voorste handvat U;

**! de stokzaag moet op volle snelheid draaien voordat hij contact maakt met hout**

- forceer de ketting niet tijdens het zagen; laat de ketting het werk doen

- gebruik de stokzaag alleen als u veilig staat

- het zagen is geoptimaliseerd als de kettingsnelheid continu blijft tijdens het zagen

**! Zorg ervoor dat de hulzen met schroefdraad van de palen volledig zijn aangehaald alvorens het gereedschap te gebruiken. Controleer regelmatig op een stevige bevestiging tijdens het gebruik om ernstig persoonlijk letsel te voorkomen.**

**! Zorg ervoor dat de draaikop juist is vergrendeld alvorens het gereedschap te gebruiken.**

**! pas op dat het te zagen voorwerp niet de zaaglengte van de stokzaag overstijgt. De punt van het zaagblad moet altijd minimaal 2" (50 mm) buiten de buitenkant van het houtblok liggen**

**! pas opdat de kettingzaag niet met de grond of andere voorwerpen in aanraking komt**

**! haal de zaag altijd uit de zaagsnede terwijl de zaag nog draait**

• Standaard zagen <sup>(21)</sup>a

- Maak een eerste ondiepe snede (1/4 van de diameter van de tak) aan de onderkant van de tak dichtbij de hoofdtak of stam <sup>(21)</sup>b

- Maak een tweede snede aan bovenkant van de tak aan de buitenkant van de eerste snede. Zet de tweede zaagsnede van de tak door totdat de tak loslaat van de boom. Wees bereid om het gewicht van het gereedschap op te vangen als de tak valt <sup>(21)</sup>b

- Maak een laatste snede dicht bij de stam <sup>(21)</sup>b

- Laat de trekkerschakelaar los zodra de snede is afgerond

- Voor de tweede en laatste sneden (van de bovenkant van de tak), houdt u de greepstanden K tegen de te zagen tak. Dit zorgt ervoor dat de tak stevig blijft en maakt het eenvoudiger te zagen <sup>(21)</sup>c

• Vellen en snoeien <sup>(22)</sup>

- Deze stokzaag is ontwikkeld voor het zagen van kleine takken en dunne takken met een maximale diameter

van 175 mm.

**! Zaag takken in delen om ervoor te zorgen dat u niet wordt geraakt door vallende takken of dat gevallen takken terug kunnen stuiteren van de grond.**

**! Ga niet direct onder de tak staan die wordt afgezaagd.**

- Plaats de stokzaag in een hoek van 60° of minder, afhankelijk van de specifieke situatie
- Verwijder lange takken in meerdere stappen
- Snijd lagere takken eerst af zodat de bovenste takken meer ruimte hebben om te vallen
- Ga langzaam te werk, houd de zaag stevig met beide handen vast. Blijf stevig en stabiel staan
- Houd de boom tussen u en de ketting tijdens het zagen. Zaag aan de zijkant van de boom, aan de overkant van de tak die u zaagt

**! Zaag niet vanaf een ladder. Laat dergelijke operaties over aan professionals.**

**! Maak een finale zaagsnede dicht bij de hoofdtak of stam niet, totdat u het grootste gedeelte van de tak heeft afgezaagd om het gewicht te reduceren.**

**! Gebruik de stokzaag niet voor het vellen of afkorten**

**! niet binnen een straal van 15 m van bovenaardse elektriciteitskabels gebruiken**

**! Houd omstanders minstens 15 meter uit de buurt**

## ONDERHOUD / SERVICE

- Deze machine is niet bedoeld voor professioneel gebruik
- Houd het gereedschap altijd schoon (met name de ventilatie-openingen E ②)

**! verwijder voor het reinigen de batterij uit het gereedschap**

- reinig de gevormde kunststof behuizing van de stokzaag na gebruik met een zachte borstel en schone doek (gebruik geen water, oplosmiddelen of poetsmiddelen)
- verwijder de afdekplaat, ketting en zaagblad na 1 à 3 uur gebruik en maak ze schoon met een borstel
- reinig het gedeelte onder de afdekplaat, het aandrijftandwiel en het zaagblad met behulp van een zachte borstel en schone doek
- reinig de olie-uitlaad met een schone doek
- Controleer regelmatig op duidelijke defecten, zoals losse, losgeschoten of beschadigde ketting en zaagbladen, losse bevestigingen en versleten of beschadigde onderdelen
- Het zaagblad A vervangen
  - verwijderen/bevestigen van metalen plaat AH of zaagblad door het losmaken/vastmaken van de schroef met de kruiskopschroevendraaier (niet inbegrepen) zoals weergegeven ②③

**! zorg ervoor dat de gemarkeerde pijl aan de zijkant van het zaagblad naar boven is gericht tijdens het monteren**

- Voer het nodige onderhoud en reparaties uit alvorens de stokzaag te gebruiken
- De juiste werking van de automatische oliespuit kan worden gecontroleerd met een lopende stokzaag en door de punt van het zaagblad richting een stuk karton of papier op de grond te houden

**! raak de grond niet aan met de ketting (zorg voor**

**een veiligheidsafstand van 20 cm)**

- als er een oliepatroon ontstaat, werkt de automatische oliespuit naar behoren
  - als er geen oliepatroon ontstaat, ondanks dat het oliereservoir vol is, moet u een kijkje nemen in het hoofdstuk 'PROBLEEMOPLOSSING' of contact opnemen met uw dealer
  - Slijp de zaagketting nooit zelf. Vervang de zaagketting of laat de zaagketting professioneel slijpen door een SKIL servicestation.
  - Mocht het elektrische gereedschap ondanks zorgvuldige fabricage- en testmethoden toch defect raken, dient de reparatie te worden uitgevoerd door een erkende klantenservice voor SKIL elektrische gereedschappen
    - stuur het gereedschap **niet gedemonteerd**, samen met het aankoopbewijs, naar het verkooppadres of het dichtstbijzijnde SKIL service-station (de adressen evenals de onderdelentekening van de machine vindt u op [www.skil.com](http://www.skil.com))
  - ! alvorens het te retourneren, moet u het oliereservoir helemaal leegmaken**
  - Denk erom, dat beschadigingen als gevolg van overbelasting of onjuist gebruik van de machine niet onder de garantie vallen (voor de garantievoorwaarden van SKIL zie [www.skil.com](http://www.skil.com) of raadpleeg uw dealer)
  - Opslag ②④
    - als de stokzaag gedurende een langere periode wordt opgeborgen, reinig de ketting en het zaagblad dan
    - tijdens het opbergen van het gereedschap moet het oliereservoir helemaal worden leeggemaakt
    - gebruik kettingbescherming L bij opslag van het gereedschap
    - bevestig de twee opslag rails S met 4 schroeven (niet inbegrepen) aan de wand en horizontaal uitgelijnd, een voor het ophangen van de verlengpaal met de achterste greep met behulp van de U-haak T, een voor het ophangen van de motorkop
    - Berg het gereedschap binnenshuis op in droge, afgesloten ruimten, buiten het bereik van kinderen
- Als u de U-haak T niet gebruikt, kunt u hem opbergen in de opbergrail S

## PROBLEEMOPLOSSING

- Hierna volgt een lijst van problemen, mogelijke oorzaken en corrigerende handelingen (als u het probleem niet kunt vaststellen en oplossen, neemt u contact op met de dealer of het servicestation)
- ! In geval van elektrische of mechanische storing, het gereedschap onmiddellijk uitschakelen en batterij verwijderen**
- ★ Het apparaat werkt niet
  - lege batterij -> batterij opladen
  - hete batterij -> batterij laten afkoelen
  - interne fout -> neem contact op met dealer/ servicestation
- ★ Het apparaat werkt soms wel/soms niet
  - interne bedrading defect -> neem contact op met dealer/servicestation
  - aan/uit-schakelaar defect -> neem contact op met dealer/servicestation
- ★ Droge ketting
  - geen olie in het reservoir -> olie bijvullen
  - ventilatie in de dop van het oliereservoir is verstopt ->

- reinig de dop  
- de olieleiding is verstopt -> reinig de olieleiding-uitlaat
- ★ De rem stopt de ketting niet
  - versleten rem defect -> neem contact op met dealer/ servicestation
  - ★ Ketting/zaagblad raakt oververhit
  - geen olie in het reservoir -> olie bijvullen
  - ventilatie in de dop van het oliereservoir is verstopt -> reinig de dop
  - de olieleiding is verstopt -> reinig de olieleiding-uitlaat
  - ketting is te strak gespannen -> pas de kettingspanning aan
  - botte ketting -> slijp de ketting of vervang hem
  - ★ Gereedschap trilt abnormaal
  - de kettingspanning is te laag -> pas de kettingspanning aan
  - botte ketting -> slijp de ketting of vervang hem
  - de ketting is versleten -> vervang de ketting
  - de tanden van de ketting zijn in de verkeerde richting gericht -> monteer de ketting in de juiste richting

## MILIEU

- **Geef elektrisch gereedschap, batterijen, accessoires en verpakkingen niet met het huisvuil mee** (alleen voor EU-landen)
- volgens de Europese richtlijn 2012/19/EG inzake oude elektrische en elektronische apparaten en de toepassing daarvan binnen de nationale wetgeving, dient afgedankt elektrisch gereedschap gescheiden te worden ingezameld en te worden afgevoerd naar een recycle-bedrijf, dat voldoet aan de geldende milieu-eisen
- symbool ⑧ zal u eraan herinneren als u het gereedschap moet afdanken

## GELUID / VIBRATIE

- Gemeten in navolging van EN 62841 is het geluidsdrukniveau van dit gereedschap 77 dB (A) (onzekerheid K = 2,5 dB) en het geluidsvermogensniveau 92,3 dB (A) (onzekerheid K = 2,4 dB), en de trilling <math> < 2,5 \text{ m/s}^2 </math> (triax vector som; onzekerheid K = 1,5  $\text{m/s}^2$ )
- Het trillingsemisniveau is gemeten in overeenstemming met een gestandaardiseerde test volgens EN 62841; deze mag worden gebruikt om twee machines met elkaar te vergelijken en als voorlopige beoordeling van de blootstelling aan trilling bij gebruik van de machine voor de vermelde toepassingen
- gebruik van het gereedschap voor andere toepassingen, of met andere of slecht onderhouden accessoires, kan het blootstellingsniveau **aanzienlijk** verhogen
- wanneer de machine is uitgeschakeld of wanneer deze loopt maar geen werk verricht, kan dit het blootstellingsniveau aanzienlijk **reduceren**
- ! **bescherm uzelf tegen de gevolgen van trilling door het gereedschap en de accessoires te onderhouden, uw handen warm te houden en uw werkwijze te organiseren**

S

## Sladdlös stångsåg/ kvistsåg

0650

## INTRODUKTION

- Elverktuget är avsett att användas för kvistning och beskärning av träd
- Det här verktuget är inte avsedd för yrkesmässig användning
- Kontrollera att förpackningen innehåller att delar såsom visas på bilden ②
- Om delar saknas eller är skadade kontaktar du återförsäljaren
- **Läs igenom och spara denna bruksanvisning ③**
- **Uppmärksamma särskilt säkerhetsinstruktionerna och varningarna, om dessa inte följs kan det resultera i allvariga personsador**

## TEKNISKA DATA ①

Utbyteskedja: 90PX033\* (\* är ett tecken som endast avgör förpackningsmetoden, t.ex. kartong, bubbelplast, väska etc, inte relevant)  
Utbytessvård: 084MLEA041

## VERKTYGSELEMENT ②

- A Svärd
- B Sågkedja
- C Låsraff
- D Täckplatta
- E Ventilationsöppning
- F Vridbart huvud
- G Främre stång
- H Gängad hylsa (2)
- J Kedjespänningshylsa
- K Barkstöd
- L Greppskydd
- M Låsknapp för vridbart huvud
- N Krok för enkel förvaring (2)
- P Gängad anslutning (2)
- Q Förlängningsstång
- R Axelrem
- S Skena för enkel förvaring (2)
- T U-länk
- U Främre handtag
- V Bakre stång
- W Säkerhetsbrytare
- X Avtryckare
- Y Bakre handtag
- Z Minimum markör
- AA Oljebehållarlock
- AB Batteriindikator
- AC Oljeutsläpp
- AD Symbol för rotation och sågriktning
- AE Fästbult
- AF Styrfena för kedjesvård
- AG Kedjekrans
- AH Metallplatta

# SÄKERHET

## ALLMÄNNA SÄKERHETSVARNINGAR FÖR ELVERKTYG

**⚠ VARNING** Läs igenom alla säkerhetsvarningar, instruktioner, illustrationer och specifikationer som medföljer detta motordrivna verktyg. Underlåtenhet att följa alla instruktioner som listas nedan kan resultera i elektriska stötar, brand och/eller allvarliga personsador.

### Spara alla varningar och instruktioner för framtida referens

Termen "elverktyg" i varningarna syftar på ditt starkströmsdrivna (sladdanslutna) elverktyg eller batteridrivna (sladdlösa) elverktyg.

#### 1) ARBETSPLATSSÄKERHET

- a) **Håll arbetsområdet rent och ordentligt upplyst.** Belamrade eller mörka områden inbjuder till olyckor.
- b) **Använd inte elverktyg i explosiva miljöer som t.ex. i närvaron av brandfarliga vätskor, gaser eller damm.** Elverktyg skapar gnistor vilka kan antända dammet eller ångorna.
- c) **Håll barn och åskådare borta medan elverktyget arbetar.** Störningarna kan göra att du tappar kontrollen.

#### 2) ELEKTRISK SÄKERHET

- a) **Elverktygets kontakter måste matcha uttaget. Modifiera aldrig kontakten på något sätt. Använd inte någon adapterkontakt med motordrivna verktyg som är jordade.** Stickkontakter som inte modifierats och passar i eluttaget minskar risken för elektriska stötar.
- b) **Undvik kroppskontakt med jordanslutna eller jordade ytor såsom rör, värmeelement, spisar och kylskåp.** Det finns en ökad risk för elektrisk stöt om din kropp är jordanslutna eller jordad.
- c) **Utsätt inte elverktyg för regn eller våta förhållanden.** Vatten som kommer in i ett elektriskt verktyg ökar risken för elektriska stötar.
- d) **Vanvärda inte sladden. Använd aldrig kabeln för att bära, släpa eller dra ut kontakten för elverktyget. Håll kabeln borta från värme, olja, skarpa kanter och rörliga delar.** Skadade eller tilltrasslade sladdar ökar risken för elektrisk stöt.
- e) **Vid användning av motordrivna verktyg utomhus, använd en förlängningskabel som är avsedd för utomhusbruk.** Användning av en sladd som passar för utomhusanvändning minskar risken för elektrisk stöt.
- f) **Om du måste använda ett motordrivet verktyg i en fuktig miljö, använd en jordfelsbrytare.** En jordfelsbrytare minskar risken för elektriska stötar.

#### 3) PERSONLIG SÄKERHET

- a) **Var uppmärksam och observant samt använd sunt förnuft när du använder ett elverktyg. Använd inte ett motordrivet verktyg om du är trött eller under påverkan av droger, alkohol eller medicin.** Ett ögonblick av uppmärksamhet under arbete med elverktyg kan resultera i allvarliga personsador.
- b) **Använd personlig skyddsutrustning. Använd alltid skyddsglasögon.** Minska risken för personsador genom att använda skyddsutrustning som t.ex. ansiktsmask, halkfria skyddsskor, hjälm och hörselskydd.
- c) **Förebygg oavsiktlig start. Se till att strömbrytaren**

**är i fränläge innan du ansluter till strömkällan och/ eller batteripaketet, plockar upp eller bär verktyget.** Att bära elverktyget med fingret på strömbrytaren eller verktyg som är påslagna inbjuder till olyckor.

- d) **Ta bort inställningsnycklar eller skiftnycklar innan elverktyget slås på.** En skiftnyckel eller en nyckel som sitter kvar på en roterande del av elverktyget kan resultera i personskada.
  - e) **Sträck dig inte för långt. Ha ordentligt fotfäste och balans hela tiden.** Detta möjliggör bättre kontroll av elverktyget i oväntade situationer.
  - f) **Klä dig på lämpligt sätt. Använd inte löst sittande kläder eller smycken. Håll hår och klädsel på avstånd från de rörliga delarna.** Löst sittande kläder, smycken och långt hår kan fastna i de rörliga delarna.
  - g) **Om enheter har anslutning för dammuppsamlare och anslutningsmöjligheter, se till att de är anslutna och används på korrekt sätt.** Användning av dammuppsamlare kan minska dammrelaterade faror.
  - h) **Var alltid uppmärksam vid användning av verktyget, även efter många användningstillfällen, och ignorera inte verktygets säkerhetsprinciper.** En vårdslös handling kan orsaka allvarliga personsador inom bräkdelen av en sekund.
- #### 4) ANVÄNDNING OCH SKÖTSEL AV ELVERKTYG
- a) **Tvinga inte elverktyget. Använd ett korrekt elverktyg för ditt arbete.** Ett korrekt elverktyg utför jobbet bättre och säkrare om det används för rätt arbete.
  - b) **Använd inte elverktyget om strömbrytaren inte kan slås på eller stängas av.** Ett elverktyg som inte kan kontrolleras med strömbrytaren är farligt och måste repareras.
  - c) **Koppla ur stickkontakten från strömkällan och/eller ta bort batteripaketet, om det är löstagbart, från elverktyget innan du utför justeringar, byter tillbehör eller förvarar elverktyget.** Dessa förebyggande säkerhetsåtgärder minskar risken för att elverktyget startas oavsiktligt.
  - d) **Förvara elverktyg som går på tomgång utom räckhåll för barn och låt inte personer som är ovana med elverktyget eller dessa instruktioner använda elverktyget.** Elverktyg är farliga i händerna på utbildade användare.
  - e) **Underhåll av verktyg och tillbehör. Kontrollera felinställningar eller om rörliga delar har fastnat, bristning hos delar och andra eventuella förhållanden som kan komma att påverka elverktygets funktion. Om skadad, lämna in elverktyget för reparation innan det används.** Många olyckor beror på dåligt underhållna elverktyg.
  - f) **Håll kapverktyg vassa och rena.** Ordentligt underhållna kapverktyg med vassa sågkanter är mindre sannolika att fastna och är lättare att kontrollera.
  - g) **Använd elverktyget, tillbehör, verktygsbits osv. i enlighet med dessa instruktioner och ta hänsyn till arbetsförhållanden och det arbete som ska utföras.** Om elverktyget används för andra arbeten än det är avsett för kan det resultera i farliga situationer.
  - h) **Håll handtagen och greppytorna torra, rena och fria från olja och fett.** Hala handtag och greppytor förhindrar säker hantering och kontroll av verktyget vid oväntade situationer.
- #### 5) ANVÄNDNING OCH SKÖTSEL AV BATTERIDRIVET

## VERKTYG

- a) **Ladda endast med den laddare som rekommenderas av tillverkaren.** En laddare som är lämplig för en typ av batteripaket kan skapa en risk för brand när den används med ett annat batteripaket.
- b) **Använd endast elverktyg med deras särskilt avsedda batteripaket.** Användning av andra batteripaket kan medföra risk för personskador och eld.
- c) **När batteripaket inte används bör det hållas borta från andra metallföremål som gem, mynt, nycklar, spikar, skruvar och andra små metallföremål som kan skapa kontakt mellan de två polerna.** Kortslutning av batteriets terminaler kan orsaka brännskador eller en brand.
- d) **Under olämpliga förhållanden kan vätska spruta ut från batteriet. Undvik kontakt. Vid oavsiktlig kontakt, spola med vatten. Om vätskan kommer i kontakt med ögonen, sök också läkarhjälp.** Vätska som sprutar ur batteriet kan orsaka sveda och brännskador.
- e) **Använd inte ett batteripaket eller verktyg som skadats eller modifierats.** Skadade eller modifierade batterier kan leda till oförutsägbart uppträdande som leder till brand, explosion eller risk för personskador.
- f) **Utsätt inte batteripaketet eller verktyget för eld eller extrema temperaturer.** Exponering av eld eller temperaturer över 130 °C kan orsaka explosion.
- g) **Följ alla laddningsinstruktioner och ladda inte batteripaketet eller verktyget utanför det temperaturområde som anges i instruktionerna.** Felaktig laddning eller vid temperaturer utanför angivet temperaturområde kan skada batteriet och ökar risken för brand.
- 6) **SERVICE**
  - a) **Lämn ditt elverktyg för service hos en kvalificerad servicetekniker som endast använder identiska utbytesdelar.** Det garanterar att säkerheten hos elverktygets bibehålls.
  - b) **Utför aldrig service på skadade batteripaketet.** Service av batteripaket bör endast utföras av tillverkaren eller auktoriserade serviceverkstäder.

## SÄKERHETSVARNINGAR FÖR STÅNGSÅGAR

- a) **Håll alla kroppsdelar borta från sågkedjan. Ta inte bort avskurna objekt eller håll i dem för sågning när sågkedjan rör sig. Se till att verktyget är avstängt och att batteriet är borttaget vid rensning av material som fastnat.** Ett ögonblicks ouppmärksamhet vid användning av stängsågen kan leda till allvarliga personskador
- b) **Håll endast elverktyget i de isolerade greppytorna eftersom sågkedjan kan komma i kontakt med dolda elledningar.** Kedjesågar som kommer i kontakt med en strömförande ledning kan göra att exponerade metalldelar hos elverktyget blir strömförande och kan ge användaren en elektrisk stöt.
- c) **Bibehåll ett fast grepp med båda händerna om elverktyget och placera kroppen och armen så att du kan motstå rekyllkrafterna.** Användaren kan kontrollera rekyllkraften om korrekta åtgärder vidtagits. Släpp inte stängsågen.
- d) **Vid sågning av en gren, var beredd på rekyler.** När en gren är bruten kan den böjas tillbaka och klämma fast

sågkedjan.

- e) **Bär stängsågen avstängd och alltid med båda händerna och svärdsyddet fast på sågkedjan och bort från dig.** Korrekt hantering av stängsågen kommer att minska risken för oavsiktlig kontakt med sågkedjan när den körs.
  - f) **Använd inte stängsågen i ett träd.** Användning av en stängsåg uppe i ett träd kan resultera i personskador.
  - g) **Håll alltid ett stadigt fotfäste och använd endast stängsågen stående på en fast, säker och plan yta.** Hala och instabila ytor som t.ex. stegar kan göra att man tappar balansen eller kontrollen av grensågen.
  - h) **Följ instruktionerna för smörjning, kedjespänning och byte av tillbehör.** Felaktig spänning eller smörjning av kedjan kan antingen bryta sönder kedjan eller öka risken för rekyler.
  - i) **Se till att handtagen är torra, rena och fria från olja och fett.** Feta och oljiga handtag är hala och kan göra att kontrollen förloras.
  - j) **Såga endast trä. Använd inte stängsågen för syften som inte avsetts. Exempel: använd inte kedjesågen för att kapa plast, murverk eller icke träbyggnadsmaterial.** Användning av stängsågen för annat arbete än det avsedda kan resultera i farliga situationer.
  - k) **Orsaker och användares förhindrande av rekyler:**
    - Rekyler kan inträffa när spetsen eller toppen på sågsvärdet rör vid ett föremål eller när trät kläms ihop och klämmer sågkedjan i sågsnittet.
    - I en del fall kan kontakt med svärds spetsen orsaka en plötslig bakåtrörelse som kastar svärdet uppåt och bakåt mot användaren.
    - Om sågkedjan kläms längs med spetsen av svärdet kan sågsvärdet snabbt kastas bakåt mot användaren.
    - Någon av dessa händelser kan göra att du förlorar kontrollen över stängsågen, vilket kan leda till allvarliga personskador. Som användare av stängsåg bör du vidta flera steg för att ditt sågjobb skall vara olycks- och skadefritt. Rekyll är resultatet av felanvändning av verktyget och/eller felaktiga arbetsprocedurer eller arbetsförhållanden som kan undvikas genom att vidta ordentliga försiktighetsåtgärder så som beskrivs här nedan:
  - l) **Vid sågning av en gren, var beredd på rekyler.** När en gren är bruten kan den böjas tillbaka och klämma fast sågkedjan.
  - m) **Använd endast utbytessvärd och kedjor som specificerats av tillverkaren.** Felaktiga utbytessvärd och kedjor kan göra att kedjan går sönder och/eller ger rekyler.
  - n) **Vänta tills maskinen har stannat helt och ta bort batteriet innan den läggs ned.** Sågkedjan kan fastna eller orsaka rekyll och leda till att kontrollen över trädgårdsverktyget förloras.
  - o) **Stäng av stängsågen vid byte av arbetsposition.** Vissa regioner har bestämmelser som begränsar användningen av produkten. Kontrollera med de lokala myndigheterna för information.
- ### EFTER ANVÄNDNINGEN
- Stäng alltid av maskinen och ta ut batteriet
    - när verktyget är obevakat
    - innan material som fastnat tas bort
    - innan verktyget kontrolleras, rengörs eller servas

- efter att ha träffat ett främmande föremål
- om verktyget börjar vibrera onormalt mycket
- Förvara verktyget inomhus på en torr och låst plats utom räckhåll för barn
- förvara batteriet separat från verktyget

## BATTERIER

- **Det medföljande batteriet är delvis laddat** (i syfte att garantera batteriets fulla kapacitet ska det laddas helt och hållet i batteriladdaren innan verktyget används för första gången)
- Använd endast följande batterier och laddare med det här verktyget
  - SKIL-batteri: BR1\*31\*\*\*\*
  - SKIL-laddare: CR1\*31\*\*\*\*
- Använd inte batteriet om det är skadat; det ska bytas ut
- Demontera inte batteriet
- Utsätt inte verktyget/batteriet för regn
- Tillåten omgivningstemperatur (verktyg/laddare/batteri):
  - vid laddning 4...40°C
  - vid drift -20...+50 °C
  - vid förvaring -20...+50 °C

## FÖRKYLNING AV SYMBOLER PÅ VERKTYGET/ BATTERIET

- ③ Läs bruksanvisningen före användning
- ④ Batterierna kan explodera om de utsätts för eld så bränn inte batteriet av något skäl
- ⑤ Utsätt inte verktyget för regn
- ⑥ Använd skyddsglasögon och hörselskydd
- ⑦ Förvara verktyget/laddaren/batteriet i lokaler, där temperaturen inte överstiger 50°C
- ⑧ Kasta inte elektriska verktyg och batterier i hushållsoporna
- ⑨ Använd skyddshjälm
- ⑩ Använd skyddshandskar
- ⑪ Använd skyddsskor
- ⑫ Håll ett lämpligt avstånd från elledning

## ANVÄNDNING

- Monteringsanvisningar
  - ! ta bort batteriet från verktyget**
  - ! använd alltid handskar när kedjan hanteras**
- Montera svärdet och kedjan ⑬
  - placera stängsågen på en lämplig plan yta - ta bort täckplattan D genom att vrida ratten C moturs
  - låt kedjan B glida in i öppningen runt kedjesvärdet A
  - ! se till att kedjan och svärdet har samma rotationsriktning och att metallplattan AH på svärdet är riktad uppåt**
  - montera kedjan på kedjekransen AG och kedjesvärdet A så att fästbulten AE och styrskenor AF passas in mot svärdets styrspår A
  - ! se till att kedjan körs i korrekt riktning genom att jämföra med kedjesymbolen AD**
  - kontrollera om alla delar sitter korrekt och håller kedjan och kedjesvärdet i en jämn position
  - montera täckplåten D enligt bilden
  - Dra åt låsratten C lätt genom att vrida den medurs
  - Dra inte åt låsratten helt innan du har justeras kedjespänningen
- Fästa stängerna ⑭
  - Fäst den främre stängan G tillsammans med ena änden av förlängningsstången Q, skruva samman dem med den gängade hylsan H genom att vrida den. Se till

- att båda delarna är korrekt sammansatta
- Upprepa denna process för att fästa den andra änden av förlängningsstången Q till den bakre stängan V
- Fästa axelremmen ⑮
  - Fäst axelremmens krok på axelremmens ögla som är placerad i handtagsområdet
- Laddning av batteri
  - ! läs säkerhetsvarningarna och anvisningarna som medföljde laddaren**
- Borttagning/installation av batteriet ⑯
- Batterinivåindikator ⑰
  - tryck på indikatorknappen AB för batterinivå för att visa aktuell batterinivå ⑰a
  - ! när den lägsta nivån hos batteriindikatorn börjar blinka efter att knappen AB ⑰b tryckts in är batteriet tomt**
  - ! när två nivåer av batteriindikatorn börjar blinka efter att knappen AB ⑰c tryckts in är inte batteriet inom tillåtet drifttemperaturområde**
- Batteriskydd
  - Verktyget stängs plötsligt av eller förhindras att startas när
    - **belastningen är alltför hög** --> ta bort belastning och starta om
    - **batteriets temperatur är inte inom tillåtet drifttemperaturområde på -20 till +50 °C** --> två nivåer på batteriindikatorns nivåindikator börjar blinka när knappen AB ⑰c trycks in; vänta tills batteriet har återgått till tillåtet drifttemperaturområde
    - **batteriet är nästan tomt (för att skydda mot djup urladdning)** --> en låg batterinivå eller blinkande låg batterinivå ⑰b visas av indikatorn för batterinivån när knappen AB trycks in; ladda batteriet
  - ! fortsätt inte trycka på till/frånknappen efter att verktyget stängts av automatiskt; batteriet kan skadas**
- Inställning av det vridbara huvudet ⑱
  - Tryck på de två låsknapparna M samtidigt för vridbara huvudet
  - Vrid det vridbara huvudet F till önskad position genom att flytta det vridbara huvudet F upp eller ned
  - Släpp låsknapparna M för det vridbara huvudet och se till att den vridbara huvudet F är ordentligt låst.
  - Det vridbara huvudet F kan placeras i en av åtta olika vinklar.
- Kedjespänning ⑲
  - ! ta bort batteriet från verktyget**
  - placera stängsågen på en lämplig plan yta
  - kontrollera att kedjelänkarna är korrekt placerade i öppningen runt kedjesvärdet A
- ★ lossa låsratten C tills den bara håller kedjesvärdet på plats (ta inte bort)
- ★ lyft svärdet något och håll det på plats
- ★ vrid kedjespänningshylsan J medurs tills de nedersta kedjelänkarna kommer upp och BARA nuddar svärdets underdel A
- ★ dra åt låsratten C genom att vrida den medurs
- ★ släpp svärdet
- ★ korrekt kedjespänningen nås när kedjan kan lyftas ungefär 4 mm från svärdet i mitten
- ! kontrollera alltid kedjespänningen innan användning, efter första skäret och regelbundet under användningen (ungefär var 10:e minut)**

- vid första användning kan nya kedjor förlängas betydligt
- kedjans livslängd för stängsågkedjan beror i huvudsak på tillräcklig smörjning och korrekt spänning
- Undvik att spänna kedjan om den är het, då det kommer att göra att kedja blir överspänd när den svalnat
- Smörjning ⑱  
Kedjans livslängd och sågkapacitet beror på optimal smörjning, därför smörjs kedjan automatiskt under arbetet via oljeutmatningen AC ②
- ! **stängsågen levereras inte med påfylld olja, det är väsentligt att olja fylls på innan användning**
- ! **använd aldrig stängsågen utan kedjeolja eller med en tömd oljebehållare då det kan resultera i stora skador på produkten**
- Lägg stängsågen på en lämplig yta med oljebehållarens lock AA riktad uppåt
- Skruva av locket och fyll på stängsågsolja (medföljer inte) tills behållaren är full
- undvik att smuts och skräp kommer inte i oljebehållaren
- sätt tillbaka oljebehållarens lock och dra åt
- ! **kontrollera oljenivån innan du börjar och regelbundet under användning; fyll på olja när oljenivån är nedanför indikatorn Z**
- oljebehållarens innehåll kommer att räcka ungefär 15 minuter, beroende på sågintensitet och stopp
- använd aldrig återvunnen/gammal olja
- ! **använd endast biologiskt nedbrytbar kedjesågsolja**
- På/av ⑳
- slå på verktyget genom att först trycka säkerhetsomkopplaren W framåt och sedan dra i avtryckaren X
- stäng av verktyget genom att släppa avtryckaren X
- Använda verktyget
  - håll alltid stängsågen med båda händerna: med ena handen på det bakre handtaget Y och den andra handen på det främre handtaget U;
  - ! **stängsågen måste köras på full hastighet innan den kommer i kontakt med trät**
  - tvinga inte kedjan under kapningen, låt kedjan göra arbetet
  - använd endast stängsågen med stadigt fotfäste
  - sågningen är optimerad när kedjans hastighet förblir stabil under sågningen
  - ! **Se till att den gängade hylsan på stängerna är helt åtdragen innan verktyget används. Kontrollera regelbundet åtdragningen under användningen för att undvika allvarliga personskador.**
  - ! **Se till att det vridbara huvudet är ordentligt låst innan verktyget används.**
  - ! **akta så att föremålet som sågas inte överstiger den användbara såglängden på stängsågen**
  - ! **Spetsen på svärdet skall alltid sticka ut minst 50 mm utanför kanten på trästocken**
  - ! **akta så att inte sågkedjan vidrör marken eller något annat föremål**
  - ! **ta alltid bort sågen från det trä som sågas medan sågen körs**
- Grundläggande sågning ㉑a
  - Utför ett grunt första snitt (1/4 av grenens diameter) nära stammen eller huvudgrenen på grenens undersida ㉑b
- Gör ett andra snitt på ovsidan av grenen, riktat utåt från det första snittet. Försätt med det andra snittet genom grenen tills den lossnar från trädet. Var uppmärksam på verktygets vikt när trädgrenen faller ner ㉑b
- Gör ett sista snitt nära stammen ㉑b
- Släpp upp avtryckaren så snart som kapningen är klar
- För det andra och slutliga snittet (på grenens övre sida), håll greppstånderna K mot grenen som kapas. Det hjälper till att göra grenen stadig och därmed enklare att kapa ㉑c
- Grenkapning och beskärning ㉒
  - Denna stängsåg är utformat för att trimma små grenar och grenverk som är upp till 175 mm i diameter.
  - ! **Såga grenar i delar så att du inte träffas av fallande grenar eller att fallande grenar studsar upp från marken.**
  - ! **Stå inte direkt under grenen som kapas.**
  - Placera stängsågen i en vinkel på 60° eller mindre, beroende på den specifika situationen
  - Ta bort långa grenar i flera steg
  - Kapa de lägre grenarna först för att ge de övre grenarna mer utrymme att falla.
  - Arbeta långsamt, håll båda händerna på sågen med ett fast grepp. Säkerställ ett gott fotfäste och balans.
  - Håll trädet mellan dig och kedjan under kvistningen. Såga från sidan av trädet motsatt den gren du sågar
  - ! **Såga inte från en steg. Överlåt sådan kapning till professionella yrkesmän.**
  - ! **Utför inte ett snitt i vid huvudgrenen eller stammen innan du har kapat bort en stor del av grenen för att minska vikten.**
  - ! **Använd inte stängsågen för fällning och aptering.**
  - ! **använd inte inom 15 m från elektriska luftledningar.**
  - ! **Håll alla åskådare på ett avstånd av minst 15 meter**

## UNDERHÅLL / SERVICE

- Det här verktyget är inte avsedd för yrkesmässig användning
- Håll alltid verktyget rent (i synnerhet ventilationsöppningarna E ②)
- ! **ta bort batteriet från verktyget före rengöring**
- rengör det gjutna plasthöljet på stängsågen med en mjuk borste och en ren trasa (använd inte vatten, lösningsmedel eller polish)
- ta bort och borsta ren täckplattan, kedjan och kedjesvärdet efter en till tre timmars användning
- rengör området under täckplattan, kedjekransen och svärdet med en mjuk borste och en ren trasa
- rengör oljeutloppet med en ren trasa
- Kontrollera regelbundet om det förekommer defekter, t.ex. löst, förflyttad eller skadad kedja, lösa fästen och slita eller skadade komponenter
- Byta svärdet A
  - ta bort/motnera metallplattan AH på svärdet genom att lossa /fästa skruven med en stjärnskruvmejsel (medföljer inte) såsom visas ㉓
  - ! **se till att den markerade pilsidan på svärdet är riktad uppåt vid monteringen**
- Utför nödvändigt underhåll och reparationer innan stängsågen används
- Korrekt funktion hos den automatiska oljekoppen kan

kontrolleras genom att köra stängsågen och peka med spetsen mot en del av en pappskiva eller papper på marken

**! vidrör inte marken med kedjan (se till att det finns ett säkerhetsavstånd på 20 cm)**

- om ett ökande oljemönster visas fungerar den automatiska oljekoppen bra
- om det inte finns något oljemönster, trots att oljebehållaren är full, se "FELSÖKNING" eller kontakta återförsäljaren
- Slipa aldrig sågkedjan själv. Byt sågkedjan eller lämna sågkedjan för professionell slopning hos en SKIL serviceverkstad.
- Om i elverktyget trots exakt tillverkning och sträng kontroll störning skulle uppstå, bör reparation utföras av auktoriserad serviceverkstad för SKIL elverktyg
- skicka verktyget **odemonterat** tillsammans med inköpsbevis till försäljaren eller till närmaste SKIL serviceverkstad (adresser samt sprängskisser av verktyget finns på [www.skil.com](http://www.skil.com))

**! innan retur måste oljebehållaren vara helt tömd**

- Observera att skada till följd av ovarsamhet eller överbelastning inte täcks av garantin (för SKIL garantivillkor gå till [www.skil.com](http://www.skil.com) eller fråga återförsäljaren)
  - Förvaring 24
  - om stängsågen skall förvaras under lång tid, rengör kedja och svärdet
  - vid förvaring av verktyg måste oljebehållaren vara helt tömd
  - använd kedjeskyddet L vid förvaring av verktyget
  - fäst de två förvaringskenorna S på väggen med fyra skruvar (**medföljer inte**) horisontellt i nivå, en för att hänga förlängningsstången tillsammans med bakre handtaget med U-länken T, en för att hänga drivhuvudet
  - förvara verktyget **inomhus** på en torr och låst plats utom räckhåll för barn
- När U-länken T inte används kan den sättas in i förvaringskenan S

## FELSÖKNING


- På följande lista anges problemsymptom, tänkbara orsaker och avhjäljande åtgärder (om de inte identifierar och rättar till problemet kontaktar du en återförsäljare eller serviceverkstad)

**! händelse av onormala elektriska eller mekaniska störningar, stäng genast av maskinen och ta bort batteriet**

- ★ Verktyget fungerar inte
- tomt batteri -> ladda batteriet
- varmt batteri -> låt batteriet svalna
- internt fel -> kontakta återförsäljare/serviceverkstad
- ★ Verktyget fungerar då och då
- defekta interna kopplingar -> kontakta återförsäljare/serviceverkstad
- defekt strömbrytare -> kontakta återförsäljare/serviceverkstad
- ★ Torr kedja
- ingen olja i behållaren -> fyll på olja
- ventilationsöppningen i oljebehållarlocket igensatt -> rengör locket
- oljepassage igensatt -> rengör oljepassageutloppet

- ★ Kedjebromsen stoppar inte kedjan
- förbrukad broms defekt -> kontakta återförsäljare/serviceverkstad
- ★ Kedja/svärd överhettad
- ingen olja i behållaren -> fyll på olja
- ventilationsöppningen i oljebehållarlocket igensatt -> rengör locket
- oljepassage igensatt -> rengör oljepassageutloppet
- kedjan är överspänd -> justera kedjespänningen
- slö kedja -> slipa kedjan eller byt
- ★ Verktyget vibrerar onormalt mycket
- kedjespänningen alltför lös -> justera kedjespänningen
- slö kedja -> slipa kedjan eller byt
- kedja utsliten -> byt kedja
- Kedjans tänder är riktade åt fel håll -> montera om kedjan i korrekt riktning

## MILJÖ

- **Elektriska verktyg, batterier, tillbehör och förpackning får inte kastas i hushållssoporna** (gäller endast EU-länder)
- enligt europeiska direktivet 2012/19/EG avseende avfall från elektrisk och elektronisk utrustning och dess tillämpning enligt nationell lagstiftning ska uttjänta elektriska verktyg sorteras separat och lämnas till miljövänlig återvinning
- symbolen  kommer att påminna om detta när det är dags att avyttra

## LJUD / VIBRATION

- Det här verktygets ljudtrycksnivå som mätts enligt EN 62841 är 77 dB(A) (osäkerhet K = 2,5 dB) och ljudeffektsnivån 92,3 dB (A) (osäkerhet K = 2,4 dB) och vibrationen < 2,5 m/s<sup>2</sup> (triax vektorsumma; osäkerhet K = 1,5 m/s<sup>2</sup>)
- Vibrationsemissionsvärdet har uppmätts enligt ett standardiserat test i enlighet med EN 62841; detta värde kan användas för att jämföra vibrationen hos olika verktyg och som en ungefärlig uppskattning av hur stor vibration användaren utsätts för när verktyget används enligt det avsedda syftet
- om verktyget används på ett annat än det avsedda syftet eller med fel eller dåligt underhållna tillbehör kan detta drastiskt **öka** exponeringsnivån
- när verktyget stängs av eller är på men inte används, kan detta avsevärt **minska** exponeringsnivån
- ! skydda dig mot effekterna av vibrationer genom att underhålla verktyget och dess tillbehör, hålla händerna varma och organisera ditt arbetsmönster**

DK

**Ledningsfri stängsav/  
grensav**

**0650**

## INTRODUKTION

- Værktojet er beregnet til savning af grene på træer
- Dette værktøj er ikke beregnet til professionelt brug
- Sorg for, at alle delene følger med i pakken, som vist på billedet 2



- Kontakt venligst din forhandler, hvis dele mangler eller er beskadiget
- **Læs og gem denne betjeningsvejledning** ③
- **Vær særlig opmærksom på sikkerhedsinstruktionerne og advarselne; gøres dette ikke, kan det medføre alvorlige skader**

## TEKNISKE DATA ①

Udskiftningskæde: 90PX033\* (\* er et tegn, der kun bestemmer emballagemetoden, fx karton, blære, taske osv., ikke relevant)

Reservesværd: 084MLEA041

## VÆRKTØJETS DELE ②

- A Sværd
- B Savkæde
- C Låseknop
- D Dækplade
- E Ventilationshuller
- F Drejende hoved
- G Forreste stang
- H Gevindmuffe (2)
- J Muffe til stramning af kæden
- K Gribetænder
- L Kædeskærm
- M Knap til frigørelse af det drejende hoved
- N Krog for nem opbevaring (2)
- P Stik med gevind (2)
- Q Forlængerstang
- R Skulderstrop
- S Skinne for nem opbevaring (2)
- T U-link
- U Forreste håndtag
- V Bagerste stang
- W Sikkerhedsafbryder
- X Udløserkontakt
- Y Baghåndtag
- Z Minimumsmærke
- AA Dæksel til oliebeholder
- AB Indikator for batteritilstand
- AC Olieudtag
- AD Symbol til dreje- og skærreretning
- AE Fastgørelsesbolt
- AF Styreiller til kædesværdet
- AG Drivtandhjul
- AH Metalplade

## SIKKERHED

### GENERELLE SIKKERHEDSADVARSLER OM ELEKTRISKE APPARATER

**⚠ ADVARSEL Læs alle sikkerhedsadvarslere, instruktioner, billeder og specifikationer, der følger med dette elværktøj.** Hvis anvisningerne nedenfor ikke følges, kan det føre til elektrisk stød, brand og/eller alvorlig personskade.

**Gem alle advarsler og instruktioner til fremtidig reference.**

Udtrykket "elværktøj" i advarselne henviser til eldrevet (ledningsforbundet) og batteridrevet (ledningsfrit) elværktøj.

### 1) SIKKERHED PÅ ARBEJDSPLADSEN

- a) **Sørg for, at arbejdsområdet er rent og godt belyst.** Et rodet eller mørkt område kan føre til ulykker.
- b) **Brug ikke elværktøj i eksplosive atmosfærer, såsom ved tilstedeværelse af brændbare væsker, gasser eller støv.** Elværktøj kan slå gnister og antænde støv og dampe.
- c) **Hold børn og tilskuere på afstand, når et elværktøj er i brug.** Distraktioner kan medføre, at du mister kontrollen.

### 2) SIKKERHED OMKRING ELEKTRICITET

- a) **Stikket på elværktøjet skal passe i stikkontakten. Stikket må på ingen måde ændres. Brug ikke adapterstik sammen med jordede (jordforbundne) elværktøj.** Uændrede stik, der passer til stikkontakterne, nedsætter risikoen for elektrisk stød.
- b) **Undgå kropskontakt med jordforbundne overflader, såsom rør, radiatorer, komfurer og køleskabe.** Der er øget risiko for elektrisk stød, hvis din krop er jordforbundet.
- c) **Elværktøj må ikke udsættes for regn eller våde forhold.** Vand kommer ind et elværktøj øger risikoen for elektrisk stød.
- d) **Ledningen må ikke mishandles. Brug aldrig ledningen til at bære eller trække elværktøjet eller til at trække stikket ud af stikkontakten. Hold ledningen væk fra varme, olie, skarpe kanter og bevægelige dele.** Beskadigede eller sammenflettede ledninger, øger risikoen for elektrisk stød.
- e) **Når et elværktøj bruges udendørs, skal der bruges en forlængerledning, der er egnet til udendørs brug.** Brug af en egnet ledning til udendørs brug, reducerer risikoen for elektrisk stød.
- f) **Hvis det ikke kan undgås at benytte apparatet i fugtige omgivelser, så brug et stik med fejlstrømsrelæ.** Anvendelse af et fejlstrømsrelæ mindsker risikoen for elektrisk stød.

### 3) PERSONLIG SIKKERHED

- a) **Vær forsigtig, hold øje med hvad du laver, og brug din sunde fornuft, når du bruger et elværktøj. Brug ikke apparatet, hvis du er træt eller er påvirket af narkotika, alkohol eller medicin.** Et øjeblik uopmærksomhed, kan føre til alvorlige personskader.
- b) **Brug personligt beskyttelsesudstyr. Brug altid beskyttelsesbriller.** Værnemidler, såsom støvmaske, skridsikre sikkerhedssko, hjelm eller høreværn, der anvendes under passende betingelser, nedsætter risikoen for personskade.
- c) **Forhindre utilsigtet start. Sørg for, at tænd/sluk-knappen er slukket, inden apparatet sluttes til strømkilden eller batteripakken, samt inden det løftes op eller bæres rundt.** Hvis elværktøjet bæres med fingeren på kontakten, eller oplades med tænd/sluk-knappen tændt, øger det risikoen for ulykker.
- d) **Fjern indstillingsværktøj eller skruenøgler, før elværktøjet startes.** En skruenøgle eller en nøgle sidder i en roterende del af elektrisk værktøj, kan resultere i personskade.
- e) **Undgå at række for langt frem. Sørg altid for at stå ordentligt fast og i god balance.** Dette giver bedre kontrol af det elektriske værktøj når uventede situationer.
- f) **Brug passende tøj. Brug ikke løstsiddende tøj eller smykker. Hold hår og tøj fra bevægelige dele.**

Løstsiddende tøj, smykker eller langt hår kan komme i klemme i bevægelige dele.

- g) Hvis der monteres tilbehør til opsamling af støv eller andet, skal det sikres, at disse monteres og bruges korrekt. Brug af støvindsamlingsenheder, kan reducere støv-relaterede risici.
- h) Selvom du ofte bruger og har et godt kendskab til værktøjer, må du ikke være overmodig eller glemme sikkerhedsprincipperne. En uagtsom handling kan forårsage alvorlig skade i en brøkdal af et sekund.
- 4) **BRUG OG PLEJE AF ELVÆRKTØJET**
  - a) Elværktøjet må ikke tvinges under brug. Brug det korrekte elværktøj til formålet. Det rigtige elværktøj gør arbejdet bedre og mere sikkert, da det er beregnet til formålet.
  - b) Brug ikke elværktøjet, hvis kontakten ikke kan tænde og slukke. Alt elværktøj, hvor kontakterne ikke dur, er farligt og skal repareres.
  - c) Træk stikket til apparatets strømforsyning ud af stikkontakten og/eller fjern batteripakken hvis dette er muligt, inden du foretager justeringer, skifter tilbehør eller lægger elværktøjet til opbevaring. Sådanne forebyggende sikkerhedsforanstaltninger mindsker risikoen for at starte elværktøjet utilsigtet.
  - d) Opbevar elværktøj, der ikke bruges, utilgængeligt for børn, og tillad ikke personer, der ikke kender elværktøjet eller disse anvisninger, at bruge elværktøjet. Elværktøj er farligt i hænderne på brugere, der ikke ved, hvordan det skal bruges.
  - e) Vedligehold elværktøj og tilbehør. Kontroller, at de bevægelige dele ikke er fejljusterede eller binder eller er i en tilstand, der kan påvirke elværktøjets drift. Få beskadigede elværktøjet repareret før brug. Mange ulykker er forårsaget af dårligt vedligehold elværktøj.
  - f) Hold skæreværktøj skarpe og rene. Skæreværktøjer med skarpe kanter, der vedligeholdes ordentligt, er mindre tilbøjelige til at binde og er lettere at styre.
  - g) Elværktøjet, tilbehør og bits osv. skal bruges i overensstemmelse med disse instruktioner, hvor arbejdsforholdene og arbejdet, der skal udføres, skal tages i betragtning. Anvendelse af elværktøj til andre formål end dem, de er beregnet til, kan medføre en farlig situation.
  - h) Hold håndtag og gribeblader tørre, rene og fri for olie og fedt. Glatte håndtag og glatte overflader, der holdes i, gør værktøjet farligt at bruge i uventede situationer.
- 5) **BATTERIVÆRKTØJETS BRUG OG PLEJE**
  - a) Genoplad kun med opladeren er angivet af fabrikanten. Hvis en oplader, der er egnet til én slags batteri, bruges med en anden slags batteri, kan det føre til brand.
  - b) Anvend kun elektrisk værktøj med særligt udpegede batteripakker. Brug af andre batterier kan skabe risiko for personske og brand.
  - c) Når batteriet ikke er i brug, skal den holdes væk fra andre metalgenstande som papirclips, mønter, nøgler, søm, skruer eller andre små metalgenstande, der kan skabe forbindelse fra en pol til en anden. Shorting batteripolerne sammen kan forårsage forbrændinger eller brand.
  - d) Ved forkert anvendelse kan der slippe væske ud af batteriet: Undgå kontakt. Hvis det alligevel skulle

skede, skal området skylles med vand. Hvis væsken kommer i øjnene, skal man søge læge. Væske fra batteriet kan forårsage irritation eller forbrændinger.

- e) Anvend ikke et batteri eller et værktøj, der er beskadiget eller modificeret. Beskadigede eller modificerede batterier kan opføre sig uforudsigeligt og forårsage brand, eksplosion eller risiko for personske.
- f) Udsæt ikke et batteri eller et værktøj for ild eller høj temperatur. Udsættelse for ild eller temperaturer over 130 °C kan forårsage eksplosion.
- g) Følg alle anvisninger vedrørende opladning, og oplad ikke batteriet eller værktøjet uden for temperaturområdet angivet i anvisningerne. Forkert opladning eller temperaturer uden for det angivne område kan beskadige batteriet og øge risikoen for brand.
- 6) **SERVICE**
  - a) Dit elværktøj skal repareres af en kvalificeret person, og der må kun bruges identiske reservedele. På denne måde sikrer man, at elværktøjet forbliver sikkert at bruge.
  - b) Udfør aldrig selv service på beskadigede batterier. Service på batterier må kun udføres af producenten eller godkendte servicecentre.

#### SIKKERHEDSADVARSLER TIL STANG-GRENSAVEN

- a) Hold alle dele af kroppen væk fra savkæden. Du må ikke fjerne eller holde i materialet der saves i, når savkæden er i bevægelse. Sørg for at værktøjet er lukket, og at batteriet er taget ud, når du fjerner fastklemt materiale. Et øjeblikvis uopmærksomhed ved brug af stang-grensaven kan medføre alvorlig personske.
- b) Elværktøjet må kun holdes i de isolerede håndtag, da den kan ramme skjulte ledninger, når man saver. Hvis motorsaven rammer en strømledende ledning, kan metaldelene på motorsaven blive «strømledende», hvilket kan give brugeren elektrisk stød.
- c) Hold ordentligt fast med begge hænder på stang-grensaksen, og placer din krop og arme på sådan en måde, at du kan modstå tilbageslag. Tilbageslag kan styres af brugeren, hvis de passende forholdsregler tages i brug. Stang-grensaven må ikke slippes.
- d) Pas på tilbageslag, når du saver en gren over. Når grenen saves over, bøjer den muligvis nedad, og sætter savkæden i klemme.
- e) Hold altid med begge hænder på stang-grensaksen, og hold motorsaven med skeden på sværdet ved fra dig selv. Når stang-grensaven bruges korrekt, reduceres sandsynligheden for utilsigtet kontakt med den kørende savkæde.
- f) Stang-grensaven er ikke beregnet til brug i et træk. Hvis stang-grensaven bruges, når du kravler op i eller sidder oppe i et træ, kan det føre til personske.
- g) Sørg altid for at stå godt fast, og brug kun stang-grensaven, når du står på en fast, sikker og plan overflade på jorden. Hvis man står på glatte eller ustabile overflader, såsom stiger, kan man miste balancen og kontrollen over stang-grensaven.
- h) Følg instruktionerne til smøring, kædestramning og ændring af tilbehør. Hvis savkæden strammes eller smøres forkert, kan den gå i stykker og det kan forøge

risikoen for tilbageslag.

- i) **Hold håndtag tørre, rene og fri for olie og fedt.** Oliebelagte og fedtede håndtag er glatte, og gør det svært at styre stangsaven.
- j) **Sav kun i træ. Stang-grensaven må ikke bruges til andet, end hvad den er beregnet til. For eksempel: Stang-grensaven må ikke bruges til, at klippe i plastik, murværk eller andre byggematerialer end træ.** Hvis en stang-grensav bruges til andet, end hvad den er beregnet til, kan det føre til en farlig situation.
- k) **Årsager til og forhindring af tilbageslag:**
- Motorsaven kan give tilbageslag, hvis spidsen af sværdet rører en genstand, eller hvis savkæden sidder i klemme et træ.
  - Hvis spidsen kommer i kontakt med en genstand, kan motorsaven give tilbageslag, og slynge sværdet opad og tilbage mod brugeren.
  - Hvis savkæden for enden af sværdet kommer i klemme, kan sværdet slynge hurtigt tilbage mod brugeren.
  - Ved begge disse reaktioner kan man miste kontrollen med stang-saksen, hvilket kan føre til alvorlige personskader. Som bruger af stang-grensaven, skal man tage bestemte forholdsregler i brug, for at forhindre ulykker og skader. Tilbageslag sker hvis værktøjet misbruges og/eller bruges forkert eller i forkerte forhold. Disse kan undgås ved at tage følgende forholdsregler i brug:
- l) **Pas på tilbageslag, når du saver en gren over.** Når grenen saves over, bøjer den muligvis nedad, og sætter savkæden i klemme.
- m) **Brug kun reservesværd og -kæder, der er angivet af fabrikanten.** Hvis der bruges forkerte sværd eller kæder, kan kæden gå i stykker, eller motorsaven kan give tilbageslag.
- n) **Vent altid, indtil maskinen er stoppet helt, og fjern batteriet, før du lægger maskinen ned.** Savkæden kan komme i klemme eller give tilbageslag, så brugeren kan miste kontrollen over havevaretskabet.
- o) Sluk stang-grensaven, når du skifter arbejdsposition. Nogle regioner har regler, der begrænser brugen af produktet. Kontakt din lokale myndighed for rådgivning om dette.

#### EFTER BRUG

- Sluk altid for værktøjet og fjern batteripakken.
  - når du forlader værktøjet, så det er uden opsyn
  - før du fjerner materiale, der sidder fast
  - før du kontrollerer, rengør eller udfører arbejde på værktøjet
  - efter at have ramt et fremmedlegeme
  - hvis værktøjet begynder at vibrere unormalt
- Opbevar værktøjet indendørs på et tørt, aflåst sted, utilgængeligt for børn
  - Opbevar batteripakken væk fra værktøjet.

#### BATTERIER

- **Det medfølgende batteri er delvist opladet** (for at sikre fuld kapacitet af batteriet skal det oplades helt i batteriopladeren, inden du anvender dit elværktøj første gang)
- **Anvend kun de følgende batterier og batteriopladere, der leveres med dette værktøj**
  - SKIL-batteri: BR1\*31\*\*\*\*
  - SKIL-oplader: CR1\*31\*\*\*\*

- Brug ikke batteriet, hvis det er beskadiget. Det skal udskiftes
- Adskil ikke batteriet
- Udsæt ikke værktøjet/batteriet for regn
- Tilladt omgivelsestemperatur (værktøj/oplader/batteri):
  - ved opladning 4...40°C
  - ved drift -20...+50°C
  - ved opbevaring -20...+50°C

#### FORKLARING TIL SYMBOLERNE PÅ VÆRKTØJET/ BATTERI

- ③ Læs instruktionen inden brugen
- ④ Batterier vil eksplodere, hvis de kommer i ild, så forsøg aldrig at brænde batteriet
- ⑤ Udsæt ikke værktøjet for regn
- ⑥ Brug beskyttelsesbriller og høreværn
- ⑦ Opbevar værktøj/opladeren/batteriet i et lokale, hvor temperaturen ikke overstiger 50°C
- ⑧ Elværktøj og batterier må ikke bortskaffes som almindeligt affald
- ⑨ Brug hovedbeskyttelse
- ⑩ Brug beskyttelseshandsker
- ⑪ Benyt sikkerhedsfodtøj
- ⑫ Hold tilstrækkelig afstand til elektriske ledninger

#### BETJENING

- Vejledninger til samling
  - ! fjern batteriet fra værktøjet**
  - ! Brug beskyttelseshandsker ved håndtering af kæden!**
- Samling af sværdet og kæden ⑬
  - Stil stangsaven på en passende plan overflade. Tag dækpladen D af, ved at dreje låseknappen C mod uret
  - Før kæden B i åbningen omkring kædelinjen A
  - ! Sørg for, at kæden og stangen har samme rotationsretninger, og at metalpladen AH på stangen vender opad**
  - Sæt kæden på drivtandhjulet AG og på savsværdet, så fastgørelsesbolten AE og styreillerne AF passer i savsværdets kilegang.
  - ! Sørg for, at kæden kører i den rigtige retning, som kan ses på kædesymbolet AD**
  - Sørg for, at alle dele sidder rigtigt, og hold kæden og sværdet plan
  - monter dækselpladen D som angivet
  - Stram let låseknappen C ved at dreje den med uret. Spænd ikke låseknappen helt, før du har justeret kædespændingen
- Sådan sættes stængerne på ⑭
  - Sæt den forreste stang G på enden af forlængerstangen Q. Spænd dem sammen med gevindmuffen H ved at dreje den. Sørg for, at begge dele sættes ordentligt på
  - Gentag dette for, at sætte den anden ende af forlængerstangen Q fast på den bagerste stang V
- Montering af skulderstroppen ⑮
  - Sæt krogene på skulderstroppen på lokkerne omkring håndtagene
- Opladning af batteriet
  - ! Læs sikkerhedsadvarslerne og -anvisningerne, der følger med opladeren**
  - Montering/fjernelse af batteriet ⑯
  - Indikator for batteristand ⑰
    - Tryk på knappen for batteristand AB for at se batteriets

aktuelle status ⑩a

! Når batteri-indikatoren nederste niveau blinker, når der trykkes på knappen AB ⑩b, er batteriet tomt

! Når batteri-indikatoren 2. niveau blinker, når der trykkes på knappen AB ⑩c, er batteriet uden for den tilladte driftstemperatur.

- Batteribeskyttelse  
Værktøjet slukker eller det kan ikke tændes, når
  - **behastning er for høj** -> fjern belastningen og start værktøjet igen
  - **batteritemperaturen er ikke inden for det tilladte område på -20 til +50 °C** -> 2 af trinene på batteri-indikatoren begynder at blinke, når der trykkes på knappen AB ⑩c. Vent, indtil batteriet er tilbage inden for det tilladte temperaturområde
  - **batteriet er næsten tomt (for at beskytte mod dyb afladning)** -> batteri-indikatoren viser et lavt batteriniveau eller blinkende lavt batteriniveau ⑩b, når der trykkes på knappen AB. Oplad batteriet
- ! **Undlad at betjene kontakten, efter at der er slukket for værktøjet, da det kan beskadige batteriet**
- Justering af det drejende hoved ⑪
  - Tryk på de to frigørelsesknapper M til det drejende hoved på samme tid
  - Drej det drejende hoved F til den ønskede position ved, at dreje det op eller ned.
  - Slip frigørelsesknapperne M til det drejende hoved, og sørg for, at det drejende hoved F er ordentligt låst.
  - Det drejende hoved F kan stilles på en af de 8 forskellige vinkler.
- Spænding af kæden ⑫
  - ! **fjern batteriet fra værktøjet**
    - Placer stangsaven på en passende flad overflade
    - Sørg for, at kædeforbindelser sidder rigtigt i rillen på kædesværdet A
  - ★ løsgør låseknappen, indtil den lige akkurat holder savsværdet på plads (fjern ikke)
  - ★ løft savsværdet lidt og hold den i denne position
  - ★ drej kædestrammeknappen J med uret opad, indtil de laveste kædeled kommer op og LIGE AKKURAT rører bunden af savsværdet A
  - ★ stram låseknappen C ved at dreje den med uret
  - ★ slip savsværdet
  - ★ Kæden er spændt rigtigt, når den kan trækkes ca. 4 mm op midt på sværdet.
  - ! **Kontroller altid kædens spænding før brug, efter de første snit og regelmæssigt under brug (ca. hvert 10. minut)**
    - Nye kæder kan udvide sig betydeligt, når de først bruges
    - Levetiden på stangsavens kæde afhænger hovedsageligt af, hvor meget den smøres og om den spændes rigtigt
    - Undgå at stramme kæden, hvis den er varm, da dette gør, at kæden bliver for spændt, når den køler ned
- Smøring ⑬  
Kædens levetid og klippekapaцитet afhænger af optimal smøring. Den skal derfor smøres automatisk under drift via olieudgangen AC ⑭
  - ! **Oer er ikke fyldt olie på stangsaven, når den leveres. Det er vigtigt at fylde olie på den før brug**
  - ! **Brug aldrig stangsaven uden kædeolie eller når**

**oliebeholderen er tom, da dette vil beskadige produktet**

- Sæt stangsav på en passende overflade med dækslet til oliebeholderen AA vendt opad
- Skru dækslet af, og fyld olie på (medfølger ikke), indtil beholderen er fuld
- Undgå at skidt og snavs trænger ned i oliebeholderen
- Sæt dækslet på oliebeholderen og spænd det
- ! **Kontroller oliestanden før du begynder samt regelmæssigt under drift; efterfyld olien, når oliestanden er under indikatoren Z**
- Olien i beholderen holder til ca. 15 minutters drift, afhængigt af savningsens intensitet og antallet af pauser
- Brug aldrig genbrug/gammel olie
- ! **Brug kun let bionedbrydeligt kædesavolie**
- Tænd/sluk ⑯
  - tænd værktøjet ved først at trykke på sikkerhedsafbryderen W og derefter trække i kontakten X
  - sluk værktøjet ved at slippe kontakten X
  - Betjening af værktøjet
    - Hold altid stangsaven med begge hænder. Hold den ene hånd på det bagerste håndtag Y og den anden hånd på det forreste håndtag U.
- ! **Stangsaven skal køre med fuld hastighed, før den kommer i kontakt med træet**
  - Tving ikke kæden under skæring. Lad kæden gøre arbejdet
  - Brug kun stavsaven, når du har et sikkert fodfæste
  - Savningsen optimeres, når kædehastigheden forbliver stabil under skæring
- ! **Sørg for, at gevindmuffen på stængerne er strammet helt, inden værktøjet tages i brug. Kontroller regelmæssigt under brug, at den er spændt til for at undgå alvorlig personskade.**
- ! **Sørg for, at det drejelige hoved er låst ordentligt fast, inden værktøjet tages i brug.**
- ! **Sørg for, at genstanden, der skæres i, ikke er bredere end stangsavens skærelængde. Spidsen af sværdet skal altid strække sig mindst 2" (50 mm) uden for træets omrids**
- ! **Undgå, at savkæden ikke rører jorden eller andre genstande**
- **Fjern altid saven fra et træsnit, når saven kører**
- Grundlæggende savning ⑰a
  - Lav først et mindre indsnit (1/4 af grenens diameter) på undersiden af grenen tæt på hovedgrenen eller stammen ⑰b
  - Lav endnu et snit fra den øverste side af grenen uden for det første snit. Fortsæt med det andet snit gennem grenen, indtil grenen er adskilt fra træet. Vær forberedt på at kompensere for vægten af værktøjet, når grenen falder ⑰b
  - Lav det sidste trin tæt på stammen ⑰b
  - Slip udløseren, så snart savningen er færdig.
  - Når der saves anden og sidste gang (fra toppen af grenen), skal du holde gribetænderne K mod grenen, der skal saves over. Dette hjælper med at holde grenen støttet og gør det lettere at save den over ⑰c
- Grensavning og beskæring ⑰d
  - Denne stangsav er beregnet til trimning af små grene op til 175 mm i diameter.
  - ! **Skær grene i stykker, så du ikke rammes af faldende grene, eller så faldende grene ikke**

### slynges op fra jorden igen.

#### ! Stå ikke direkte under grenen, der saves i.

- Placer stangsaven i en vinkel på 60° eller derunder, afhængigt af situationen
- Fjern lange grene i flere etaper
- Skær de nederste grene først, så de øverste grene har plads til at falde
- Arbejd langsomt, og hold begge hænder på saven med et fast greb. Sørg for at stå godt fast og i balance
- Hold træet mellem dig og kæden, mens du saver grenene over. Sav fra siden af træet overfor grenen, du saver over

#### ! Sav ikke fra en stige. Overlad dette arbejde til fagfolk.

#### ! Lav ikke et snit, der flugter tæt med grenen eller stammen, før du har savet en stor del af grenen; derved mindskes vægten af grenen.

#### ! Anvend ikke stangsaven til fældning af træer eller opskæring af tømmer

#### ! Produktet må ikke bruges i afstand af 15 m fra elektriske luftledninger.

#### ! Hold alle omkringstående mindst 15 m væk

## VEDLIGEHOLDELSE/SERVICE

- Dette værktøj er ikke beregnet til professionelt brug
- Hold altid værktøjet rent (særligt ventilationshullerne E (2))

#### ! Tag batteriet ud af værktøjet inden rengøring

- Rengør stangsavets plastikkabiner med en blød børste og en ren klud (brug ikke vand, opløsningsmidler eller poleringsmiddel)
- Tag dækpladen, kæden og sværdet af efter 1-3 timers brug, og børste dem af.
- Rengør området under dækpladen, kædehullet og kædebåndet med en blød børste og en ren klud
- Rengør olieudløbet med en ren klud
- Kontrollér regelmæssigt for tydelige defekter som en løs, forkertsiddende eller beskadigede kæde eller sværd, løse fastgørelser og slidte eller beskadigede komponenter
- Skift af kædesværdet A
  - Fjern/monter metalpladen AH på kædesværdet ved, at løsne/spænde skruen med en stjerneskruetrækker (medfølger ikke), som vist på billedet (23)

#### ! Sørg for, at siden med pilemærket på kædesværdet vender opad, når det sættes på

- Udfør de nødvendige vedligeholdelsesarbejde og reparationer før stangsaven tages i brug
- Du kan se, om den automatiske smørefunktion virker ved, at starte stangsaven og rette kædesværdets spids mod et stykke pap eller papir på jorden

#### ! Undgå, at røre jorden med kæden (sørg for, at holde en sikker afstand på 20 cm)

- Hvis der kommer et stigende oliemønster, virker smørefunktionen ordentligt
- Hvis der ikke er et oliemønster og oliebeholderen er fyldt op, skal du se afsnittet "FEJLFINDING" eller kontakte din forhandler
- Du må aldrig selv slibe savkæden. Skift savkæden, eller få savkæden slebet af en fagmand på en SKIL-servicestation.
- Skulle elværktøjet trods omhyggelig fabrikation og kontrol skulle holde op med at fungere, skal reparationen udføres

af et autoriseret serviceværksted for SKIL-elektroværktøj

- send det **ikke adskilte** værktøj sammen med et købsbevis til forhandleren eller nærmeste SKIL-serviceværksted (adresser og reservedelstegning af værktøjet findes på [www.skil.com](http://www.skil.com))

#### ! Oliebeholderen skal tømmes helt før, den sættes i igen

- Husk, at beskadigelse som følge af overbelastning eller forkert håndtering af værktøjet ikke er omfattet af garantien (se [www.skil.com](http://www.skil.com) vedrørende SKIL-garantibetingelserne, eller spørg din forhandler)
- Opbevaring (24)
  - Hvis stangsaven skal opbevares i længere tid, skal kæden og kædesværdet rengøres
  - Ved opbevaring af værktøj skal oliebeholderen tømmes helt
  - brug bladbeskytteren L når værktøjet opbevares
  - Monter to opbevaringsskinner S sikkert og vandret på væggen med 4 skruer (**medfølger ikke**). En til at hænge forlængerstangen sammen med baghåndtaget med U-linket T, og en til ophængning af hovedet
  - Opbevar værktøjet **indendørs** på et tørt, aflåst sted, utilgængeligt for børn
  - Når U-linket T ikke er i brug, kan det sættes i opbevaringsskinnen S

## FEJLFINDING

- Den følgende liste viser problemsymptomer, mulige grunde samt afhjælpningsaktiviteter (hvis du ikke kan finde årsagen og rette problemet, bedes du kontakte forhandleren eller serviceværkstedet)

#### ! I tilfælde af elektrisk eller mekanisk fejlfunktion skal der straks slukkes for værktøjet og batteriet tages ud

- ★ Værktøjet virker ikke
  - batteriet er afladet -> oplad batteriet
  - varmt batteri -> lad batteriet køle ned
  - intern fejl -> kontakt forhandleren/serviceværkstedet
- ★ Værktøjet fungerer uregelmæssigt
  - intern ledningsdefekt -> kontakt forhandleren/serviceværkstedet
  - on/off kontakt defekt -> kontakt forhandleren/serviceværkstedet
- ★ Tør kæde
  - ingen olie i beholderen -> fyld olie på igen
  - ventilationen i dækslet til oliebeholderen er tilstoppet -> rengør dækslet
  - oliegangen er tilstoppet -> rengør udløbet på oliegangen
- ★ Bremsen stopper ikke kæden
  - bremsen er nedslidt -> kontakt forhandleren/serviceværkstedet
- ★ Kæde/kædesværd overophedes
  - ingen olie i beholderen -> fyld olie på igen
  - ventilationen i dækslet til oliebeholderen er tilstoppet -> rengør dækslet
  - oliegangen er tilstoppet -> rengør udløbet på oliegangen
  - kæden er strammet for meget -> juster kædens spænding
  - kæden er slidt -> slib kæden eller skift den
- ★ Værktøjet vibrerer unormalt
  - kæden er for løs -> juster kædens spænding

- kæden er slidt -> slib kæden eller skift den
- kæden er nedslidt -> skift den
- kædetænderne vender i den forkerte retning -> sæt kæden på i den rigtige retning

## MILJØ

- **Elværktøj, batterier, tilbehør og emballage må ikke bortskaffes som almindeligt affald** (kun for EU-lande)
  - i henhold til det europæiske direktiv 2012/19/EF om bortskaffelse af elektriske og elektroniske produkter og gældende national lovgivning, skal brugt elværktøj indsamles separat og bortskaffes på en måde, der skåner miljøet mest muligt
  - symbolet (E) erindr dig om dette, når udskiftning er nødvendig

## STØJ / VIBRATION

- Målt i henhold til EN 62841 er lydtryksniveauet for dette værktøj 77 dB(A) (usikkerhed K = 2,5 dB), lydstyrkeniveauet 92,3 dB (A) (usikkerhed K = 2,4 dB) og vibrationen < 2,5 m/s<sup>2</sup> (triax vektorsum; usikkerhed K = 1,5 m/s<sup>2</sup>)
  - Vibrationsniveauet er målt i henhold til den standardiserede test som anført i EN 62841. Det kan benyttes til at sammenligne to stykker værktøj og som en foreløbig bedømmelse af udsættelsen for vibrationer, når værktøjet anvendes til de nævnte form
    - anvendes værktøjet til andre formål eller med andet eller dårligt vedligehold tilbehør, kan dette **øge** udsættelsesniveauet betydeligt
    - de tidsrum, hvor værktøjet er slukket, eller hvor det kører uden reelt at udføre noget arbejde, kan **reducere** udsættelsesniveauet betydeligt
- ! Beskyt dig selv imod virkningerne af vibrationer ved at vedligeholde værktøjet og dets tilbehør, ved at holde dine hænder varme og ved at organisere dine arbejdsmonstre**

N

## Trådløs stavsag/ beskjærer

0650

## INTRODUKSJON

- Verktøyet er beregnet på å brukes til å kutte og beskjære trær
- Dette verktøyet er ikke beregnet på profesjonell bruk
- Sjekk om emballasjen inneholder alle delene som vist på tegningen (2)
- Ta kontakt med forhandleren når deler mangler eller er skadet
- **Les og lagre denne bruksanvisningen (3)**
- **Vær spesielt oppmerksom på sikkerhetsinstruksjonene og advarslene; unnlatelse av å følge disse kan føre til alvorlig personskade**

## TEKNISKE DATA (1)

Reservekjede: 90PX033 \* (\* er et tegn som bare bestemmer emballasjemetoden, f.eks. eske, blister, pose, etc., ikke relevant)

Erstatningskjede: 084MLEA041

## VERKTØYELEMENTER (2)

- A Styrestang
- B Sagkjede
- C Låseknot
- D Dekkplate
- E Ventilasjonsåpninger
- F Svingbart hode
- G Stang foran
- H Gjenget erme (2)
- J Kjedestramming
- K Gripetenner
- L Kjedebeskyttelse
- M Utløserknapp for svingbart hode
- N Enkel oppbevaringskrok (2)
- P Gjenget kontakt (2)
- Q Forlengelsesstang
- R Skulderrem
- S Enkel oppbevaringsskinne (2)
- T U lenke
- U Fronthåndtak
- V Bakre stolpe
- W Sikkerhetsbryter
- X Utløserbryter
- Y Bakre håndtak
- Z Minste karakter
- AA Oljebeholderlokk
- AB Batterinivåindikator
- AC Oljeuttak
- AD Symbol for rotasjon og skjæretretning
- AE Festebolt
- AF Styrefinner for kjedestang
- AG Drivhjul
- AH Metalplate

## SIKKERHET

### GENERELLE SIKKERHETSADVARSLER FOR ELEKTROVERKTØY

**⚠ ADVARSEL** Les alle sikkerhetsadvarsler, instruksjoner, illustrasjoner og spesifikasjoner som følger med dette elektroverktøyet. Hvis du ikke følger alle instruksjonene nedenfor, kan det føre til elektrisk støt, brann og/eller alvorlig personskade.

### Ta vare på alle advarsler og instruksjoner for fremtidig bruk.

Begrepet "elektroverktøy" i advarslene refererer til det elektriske verktøyet med ledning eller batteridrevet (batteridrevet) elektroverktøy.

### 1) SIKKERHET I ARBEIDSMRÅDET

- a) **Hold arbeidsområdet rent og godt opplyst.** Rotete eller mørke områder gjør at ulykker lettere oppstår.
- b) **Ikke bruk maskinen i eksplosjonsfarlige omgivelser, for eksempel der det finnes brennbare væsker, gasser eller støv.** Elektroverktøy lager gnister som kan antenne støv eller damp.
- c) **Hold barn og andre personer unna når elektroverktøyet er i bruk.** Distraksjoner kan føre til at

du mister kontrollen.

## 2) ELEKTRISK SIKKERHET

- a) **Støpselet til elektroverktøyet må passe inn i stikkontakten. Støpselet må ikke modifiseres på noen som helst måte. Ikke bruk adapterstøpsler sammen med jordede elektroverktøy.** Støpsler det ikke er gjort endringer med og riktige stikkontakter reduserer risikoen for elektrisk støt.
  - b) **Unngå kroppskontakt med jordede eller jordede overflater som rør, radiatorer, avstander og kjøleskap.** Det er økt risiko for elektrisk støt hvis kroppen din er jordet.
  - c) **Ikke utsett elektroverktøy for regn eller våte omgivelser.** Kommer det vann inn i et elektroverktøy, øker risikoen for elektrisk støt.
  - d) **Ikke utsett ledningen for feil behandling. Unngå å bære eller dra i verktøyet ved hjelp av ledningen, eller å dra i ledningen når du skal ta verktøyet ut av stikkontakten. Hold ledningen på avstand fra varme, olje, skarpe kanter og bevegelige deler.** Skadede eller sammenflettede ledninger øker risikoen for elektriske støt.
  - e) **Når du bruker et elektroverktøy utendørs må du bruke skjøteledning som er godkjent for dette.** Bruk av ledning som er egnet for utendørs bruk reduserer risikoen for elektrisk støt.
  - f) **Hvis du ikke kan unngå å bruke verktøyet i fuktige omgivelser, så benytt en jordfeilbryter.** Bruk av jordfeilbryter reduserer risikoen for elektrisk støt.
- ## 3) PERSONLIG SIKKERHET
- a) **Vær årvåken, se hva du gjør, og følg sunn fornuft når du bruker et elektroverktøy. Ikke bruk elektroverktøy når du er trøtt eller er påvirket av narkotika, alkohol eller medikamenter.** Et øyeblikks uoppmerksomhet mens du bruker elektroverktøy kan føre til alvorlige personskader.
  - b) **Bruk personlig verneutstyr. Bruk alltid vernebriller.** Verneutstyr som støvmaske, sklisliske vernesko, hjelm eller hørselssvern når omgivelsene krever det, reduserer risikoen for personskader.
  - c) **Unngå utilsikket oppstart. Pass på at bryteren er i av-stilling før du kobler til strømkilden og/eller batteripakken, eller når du løfter og bærer verktøyet.** Å bære elektroverktøy med fingeren på bryteren eller koble til strøm når bryteren er på, skaper farlige situasjoner som kan føre til ulykker.
  - d) **Fjern eventuelle justeringsnøkler før du slår på elektroverktøyet.** Et verktøy eller en nøkkel som sitter igjen i en roterende del av elektroverktøyet, kan føre til personskade.
  - e) **Ikke strekk deg for langt. Pass på å ha skikkelig fotfeste og balanse til enhver tid.** Dette muliggjør bedre kontroll over elektroverktøyet i uventede situasjoner.
  - f) **Kle deg riktig. Ikke bruk løse klær eller smykker. Hold hår og klær på avstand fra bevegelige deler.** Løse klær, smykker eller langt hår kan vikle seg inn i deler som beveger seg.
  - g) **Hvis det følger med utstyr for tilkopling av støvavsug og oppsamlingsutstyr, skal disse kobles til og brukes riktig.** Bruk av støvopsamlingsutstyr kan redusere støvrelaterte farer.
  - h) **Selv om du har opparbeidet deg erfaring gjennom hyppig bruk av verktøyet må du alltid være årvåken**

og følge sikkerhetsinstruksjonene. Et ørlite øyeblikks uoppmerksomhet er alt som skal til for at alvorlige personskader kan oppstå.

## 4) BRUK OG VEDLIKEHOLD AV ELEKTROVERKTØY

- a) **Ikke legg press på elektroverktøyet. Bruk et elektroverktøy som er egnet for det du skal gjøre.** Et egnet elektroverktøy vil gjøre jobben på en bedre og tryggere måte, i den hastigheten verktøyet er konstruert for.
  - b) **Ikke bruk elektroverktøyet hvis bryteren ikke slår det på og av.** Elektroverktøy som ikke kan kontrolleres med bryteren er farlig og må repareres.
  - c) **Koble støpselet fra strømkilden og/ eller fjern batteripakken, hvis den kan tas av, fra verktøyet før du foretar justeringer, skifter tilbehør eller lagrer elektroverktøy.** Slike forebyggende sikkerhetstiltak reduserer risikoen for at det elektriske verktøyet starter utilsikket.
  - d) **Oppbevar elektroverktøy utilgjengelig for barn, og ikke la personer som ikke er kjent med verktøyet eller disse instruksjonene, betjene maskinen.** Elektroverktøy er farlige når de brukes av uerfarne personer.
  - e) **Elektroverktøy og tilbehør må vedlikeholdes. Se etter feil justering eller binding av bevegelige deler, brudd på deler og andre forhold som kan påvirke verktøyet. Hvis det er skadet, må elektroverktøyet repareres før bruk.** Mange ulykker forårsakes av elektroverktøy som ikke er godt vedlikeholdt.
  - f) **Hold skjæreverktøy skjerpet og rent.** Riktig vedlikeholdt skjæreverktøy med skarpe skjær er mindre sannsynlig å binde og er lettere å kontrollere.
  - g) **Bruk elektroverktøyet, tilbehøret og verktøybitene etc., i samsvar med disse instruksjonene, tatt i betraktning til arbeidsforholdene og arbeidet som skal utføres.** Bruk av elektroverktøy til andre formål enn det som er angitt, kan føre til farlige situasjoner.
  - h) **Hold håndtakene og gripeflatene tørre, rene og fri for olje og fett.** Glatte håndtak og gripeflater vil gjøre det vanskelig å kontrollere verktøyet og håndtere det på en sikker måte i uventede situasjoner.
- ## 5) BRUK OG VEDLIKEHOLD AV BATTERIVERKTØY
- a) **Lades bare med ladere som er spesifisert av produsenten.** En lader som passer for én type batteripakke, kan gi brannfare dersom den brukes med andre batteripakker.
  - b) **Elektroverktøyet skal bare brukes med spesifiserte batteripakker.** Bruk av andre batteripakker kan skape risiko for skader og brann.
  - c) **Når batteripakken ikke er i bruk, må du holde den borte fra andre metallgjenstander som binders, mynter, nøkler, spiker, skruer eller andre små metallgjenstander som kan opprette forbindelse fra en terminal til en annen.** Kortslutning av batteripolene kan forårsake brannskader eller brann.
  - d) **Under farlige forhold kan væske komme ut av batteriet. Unngå kontakt med denne. Hvis kontakt oppstår ved et uhell, skyll med vann. Får du væske i øynene, skal det i tillegg søkes medisinsk hjelp.** Væske som blir slynget ut av batteriet, kan forårsake irritasjon eller brannskader.
  - e) **Ikke bruk en batteripakke eller et verktøy som er skadet eller tilpasset.** Skadde eller modifiserte

batterier kan oppføre seg uforutsigbart og medføre brann, eksplosjon eller risiko for personskade.

- f) **Ikke eksponer batteripakken eller verktøyet for ild eller svært høye temperaturer.** Eksponering for ild eller temperaturer over 130 °C kan forårsake eksplosjon.
- g) **Følg alle ladeinstruksjonene, og ikke lad batteripakken eller verktøyet utenfor temperaturområdet som er angitt i instruksjonene.** Hvis batteriet lades på feil måte eller ved temperaturer som er utenfor det angitte området, kan batteriet bli skadet og brannrisikoen øke.
- 6) **SERVICE**
  - a) **Elektroverktøyet må repareres av et kvalifisert serviceverksted som kun bruker identiske reservedeler.** Dette opprettholder sikkerheten til elektroverktøyet.
  - b) **Batteripakker som er skadet, må aldri brukes.** Service på batteripakker må bare utføres av produsenten eller autoriserte tjenesteleverandører.

## SIKKERHETSADVARSLER FOR STÅLSAGEN

- a) **Hold alle kroppsdeler borte fra sagkjedet. Ikke fjern kuttemateriale og ikke hold i materiale som skal kuttes når sagkjedet beveger seg. Sørg for at verktøyet er slått av og batteriet er fjernet når du fjerner fastkjørt materiale.** Et øyeblikks uoppmerksomhet ved bruk av stangsag kan føre til alvorlige personskader.
- b) **Hold elektroverktøyet bare på de isolerte gripeflatene, da sagkjedet kan komme i kontakt med skjulte ledninger.** Hvis sagkjedet kommer i kontakt med en "levende" kabel, kan det gjøre eksponerte metalldeleer på verktøyet "levende" og føre til elektrisk sjokk for brukeren.
- c) **Hold et fast grep, med begge hender på stangbeskjæreren, og plasser kroppen og armen slik at du kan motstå eventuelle tilbakeslagskrefter.** Tilbakeslagskreftene kan kontrolleres av operatøren, hvis de riktige forholdsreglene er tatt. Ikke slipp stålsagen.
- d) **Vær oppmerksom på tilbakeslag når du kutter en gren.** Når grenen er brutt, kan den bøye seg ned og sette seg fast i sagkjedet.
- e) **Bær kvistbeskjæreren slått av, alltid med begge hender og sagkjedet med stangdeksel montert, vekk fra deg.** Riktig håndtering av stangbeskjæreren reduserer sannsynligheten for utilsiktet kontakt med sagkjedet i bevegelse.
- f) **Ikke bruk en stangbeskjærer i et tre.** Betjening av en stangbeskjærer mens du klatrer eller ligger i et tre, kan føre til personskade.
- g) **Hold alltid riktig fot og bruk kun beskjæreren når du står på et fast, sikkert og bakkenivå.** Glatte eller ustabile overflater som stiger kan føre til tap av balanse eller kontroll over beskjæreren.
- h) **Følg instruksjonene for oljing, kjedestramming og bytte av tilbehør.** Et kjede som er strammet eller smurt feil, kan enten brenne eller øke faren for tilbakeslag.
- i) **Hold håndtakene tørre, rene og fri for olje og fett.** Fete/oljede håndtak er glatte og kan få deg til å miste taket.
- j) **Kan bare brukes til å kappe tremateriale. Ikke bruk stangbeskjæreren til formål som den**

**ikke er beregnet for. For eksempel: ikke bruk stangbeskjæreren for kutting av plast, murverk eller byggematerialer som ikke er av tre.** Bruk av stangbeskjæreren til andre operasjoner enn beregnet kan føre til en farlig situasjon.

- k) **Årsaker og hindring av operatør for tilbakeslag:**
  - Kast eller tilbakeslag kan oppstå når nesene eller tuppen på sverdet berører en gjenstand, eller når treverket lukker seg og klyper sagkjedet i kuttstedet.
  - Spisskontakt kan i noen tilfeller forårsake en plutselig omvendt reaksjon ved å sparke styret opp og tilbake mot føreren.
  - Hvis du klemmer sagkjedet langs toppen av sverdet, kan du skyve sverdet raskt tilbake mot operatøren.
  - Begge disse reaksjonene kan føre til at du mister kontrollen over stangbeskjæreren, noe som kan føre til alvorlig personskade. Som bruker av en polbeskjærer bør du ta flere trinn for å holde skjærefjærene fri for ulykker eller skader. Tilbakeslag er et resultat av verkøytmissbruk og/eller uriktige driftsprosedyrer eller -forhold, og kan unngås ved å ta riktige forholdsregler som angitt nedenfor:
- l) **Vær oppmerksom på tilbakeslag når du kutter en gren.** Når grenen er brutt, kan den bøye seg ned og sette seg fast i sagkjedet.
- m) **Bruk bare nye sagkjeder og stenger som er angitt av produsenten.** Feil utskifting av sagkjeder og stenger kan forårsake kjedebrudd og/eller tilbakeslag.
- n) **Vent alltid til maskinen har stoppet fullstendig, og ta ut batteriet før du legger det ned.** Sagkjedet kan sette seg fast eller slå tilbake og føre til at du mister kontrollen over hageredskapet.
- o) **Slå av stangbeskjæreren når du endrer arbeidsstilling.** Noen regioner har forskrifter som begrenser bruken av produktet. Ta kontakt med din lokale myndighet for råd.

## ETTER BRUK

- Slå alltid av verktøyet og ta ut batteriet
  - når verktøyet forlates uten tilsyn,
  - før du fjerner materiale som har satt seg fast,
  - før du sjekker, rengjør eller arbeider med verktøyet,
  - etter at du har truffet en fremmed gjenstand
  - når verktøyet begynner å vibrere unormalt.
- Oppbevar verktøyet innendørs på et tørt og lukket sted, utgjengelig for barn
  - batteripakken må lagres separat fra verktøyet

## BATTERIER

- **Batteriet som følger med er delvis ladet** (for å sikre full kapasitet på batteriet må du lade batteriet helt i batteriladeren før du bruker verktøyet for første gang)
- **Bare bruk følgende batterier og ladere med dette verktøyet**
  - SKIL -batteri: BR1\*31\*\*\*\*
  - SKIL -lader: CR1\*31\*\*\*\*
- **Bruk ikke batteriet når det er skadet; det må byttes ut umiddelbart**
- Ikke demonter batteriet
- Ikke utsett verktøyet/batteriet for regn
- Tillatt omgivelsestemperatur (verktøy/lader/batteri):
  - ved lading 4...40 °C
  - under drift -20 ...+50 °C
  - ved lagring -20 ...+50 °C

## FORKLARING AV SYMBOLER PÅ VERKTØY/BATTERI

- ③ Les instruksjonsboken før bruk



- ④ Batterier kan eksplodere når de kastes i brann, så ikke brenn batteriet av en eller annen grunn
- ⑤ Ikke utsett verktøyet for regn
- ⑥ Bruk beskyttelsesbriller og hørselsvern
- ⑦ Oppbevar verktøy/lader/batteri på steder der temperaturen ikke overstiger 50 °C
- ⑧ Ikke kast elektriske verktøy og batterier sammen med husholdningsavfall
- ⑨ Bruk hodebeskyttelse
- ⑩ Bruk vernehansker
- ⑪ Bruk vernesko
- ⑫ Hold tilstrekkelig avstand til elektriske kraftledninger

## BRUK

- Monteringsanvisninger
  - ! **ta batteriet ut av verktøyet**
  - ! **Bruk alltid hansker når du håndterer kjedet**
- Montering av stang og kjede ⑬
  - plasser staven på en passende flat overflate - fjern dekkplaten D ved å vri låseknappen C mot urviseren
  - skyv kjeden B i sporet rundt kjedestangen A
  - ! **Sørg for at kjedet og stangen har de samme rotasjonsretningene, og metallplaten AH på stangen skal vende opp**
  - Monter kjedet på drivhjul AG og kjedestangen A, slik at festebolten AE og styrefinnene AF passer inn i kilen på kjedestangen A
  - ! **Sørg for at kjeden er i riktig kjøreretning ved å sammenligne med kjedesymbolet AD**
  - sjekk om alle delene sitter ordentlig og hold kjedet og kjedestangen i en jevn stilling
  - monter dekselplaten D som vist
  - Stram låseknappen C lett ved å vri den med klokken. Ikke stram låseknappen helt før du har justert kjedespenningen
- Fest polene ⑭
  - Monter frontpolen G sammen med den ene enden av forlengelsespolen Q, stram dem sammen med gjenget hylse H ved å rotere den. Sørg for at begge delene er riktig montert
  - Gjenta denne prosessen for å feste den andre enden av forlengelsespolen Q til den bakre polen V
- Fest skulderstroppen ⑮
  - Fest skulderremskrokene på skulderstroppens løkker i håndteringsområdene
- Batteriladning
  - ! **les sikkerhetsadvarslene og instruksene levert med laderen**
- Ta ut/installer batteriet ⑯
- Batterinivåindikator ⑰
  - Trykk på batterinivåknappen AB for å vise gjeldende batterinivå ⑰a
  - ! **Når det laveste nivået på batteriindikatoren begynner å blinke etter at du har trykket på knappen AB ⑰b, er batteriet tomt**
  - ! **når to nivåer av batteriindikatoren begynner å blinke etter at du har trykket på knappen AB ⑰c, er ikke batteriet innenfor det tillatte driftstemperaturområdet**
- Batterivern
  - Verktøyet blir plutselig slått av eller blir forhindret fra å startes når
  - **belastningen er for høy** -> fjern lasten og start på nytt

- **batteritemperaturen er ikke innenfor det tillatte driftstemperaturområdet på -20 til +50 °C** -> 2 nivåer på batterinivåindikatoren begynner å blinke når du trykker på knappen AB ⑰c; vent til batteriet er tilbake innenfor det tillatte driftstemperaturområdet
- **batteriet er nesten tomt (for å beskytte mot dyp utladning)** -> et lavt batterinivå eller blinkende lavt batterinivå ⑰b vises av batterinivåindikatoren når du trykker på knappen AB; lade batteriet
- ! **ikke fortsett å trykke på av/på-bryteren etter at verktøyet er slått av automatisk; batteriet kan bli skadet**
- Justere det svingbare hodet ⑰
  - Trykk på de to svingbare hodeutløserknappene M samtidig
  - Vri svinghodet F til ønsket posisjon ved å flytte det svingende hodet F opp eller ned
  - Slipp de svingbare hodeutløserknappene M og kontroller at svinghodet F er ordentlig låst.
  - Det svingbare hodet F kan plasseres i en av de 8 forskjellige vinklene.
- Strammingskjede ⑱
  - ! **ta batteriet ut av verktøyet**
  - plasser stangen på en egnet flat overflate
  - sjekk om kjedeledene er riktig plassert i sporet rundt kjedestangen A
  - ★ løse låseknappen C til den bare holder kjedestangen i posisjon (ikke fjern den)
  - ★ løft sverdet litt opp og hold det i den stillingen
  - ★ drei kjedestrammingshylsen J med urviseren til de laveste kjedeledene kommer opp og BARE berører bunnen av kjedestangen A
  - ★ stram låseknappen C ved å vri den med klokken
  - ★ slip sverdet
  - ★ riktig kjedespennning oppnås når kjedet kan heises ca. 4 mm fra kjedestangen i midten
  - ! **Kontroller alltid kjedespenningen før bruk, etter de første kuttene og regelmessig under bruk (ca. hvert 10. minutt)**
  - ved første drift kan nye kjeder forlenges betraktelig
  - kjedens levetid på stavsagkjeden avhenger hovedsakelig av tilstrekkelig smøring og korrekt spenning
  - unngå å stramme kjedet hvis det er varmt, da dette vil føre til at kjedet blir overspent når det avkjøles
- Smøring ⑲
  - Kjedens levetid og skjærekapasitet er avhengig av optimal smøring; derfor blir kjeden automatisk oljet under drift via oljeuttak AC ⑳
  - ! **stavsagen leveres ikke fylt med olje; det er viktig å fylle med olje før bruk**
  - ! **aldri bruk stangsågen uten kjedeolje eller på et tomt oljereservoar, da dette vil resultere i omfattende skader på produktet**
  - sett polsagen på en passende overflate med oljetanklokket AA vendt oppover
  - skru av lokket og tilsett stavsagolje (ikke inkludert) til beholderen er full
  - unngå smuss eller rusk som kommer inn i oljereservoaret
  - monter oljetanklokket og stram til
  - ! **sjekk oljenivået før start og regelmessig under drift; fyll på olje når oljenivået er under indikator Z**

- oljemagasinet fylles ca. 15 minutter, avhengig av sagintensitet og stopp
- aldri bruke resirkulert/gammel olje
- ! **bruk bare lett biologisk nedbrytbar motorsagolje**
- Av/på ②a
- slå på verktøyet ved først å trykke på sikkerhetsbryteren W og deretter trekke i avtrekker X
- slå av verktøyet ved å slippe utløserbryteren X
- Bruk av verktøyet
  - Hold alltid stavsagen med begge hender: med en hånd på det bakre håndtaket Y og den andre på det fremre håndtaket U;
  - ! **stavsagen må kjøre i full fart før den kommer i kontakt med treverket**
  - ikke tving kjedet mens du skjærer; la kjeden gjøre jobben
  - bruk stavsagen bare med sikker fotfeste
  - sagingen er optimalisert når kjedehastigheten forblir jevn under kutting
  - ! **Sørg for at gjengene på polene er godt strammet før du bruker verktøyet. Kontroller den jevnlig for tetthet under bruk for å unngå alvorlig personskade.**
  - ! **Sørg for at det svingbare hodet er ordentlig låst før du bruker verktøyet.**
  - ! **Vær oppmerksom på at objektet som skal kuttes ikke overstiger den brukbare kuttelengden til stavsagen. Spissen av føringsstangen skal alltid strekke seg minst 50 mm utenfor trebommen**
  - ! **pass på at sagkjedet ikke berører bakken eller andre gjenstander**
  - ! **Fjern alltid saken fra et tresnitt mens saken er i gang**
- Grunnleggende kutting ②a
  - Lag et grunt første kutt (1/4 av leddiameteren) på undersiden av lemmen, nær hovedbenet eller bagasjerommet ②b
  - Lag et andre kutt fra oversiden av lemmen, påhengsmotoren fra det første kuttet. Fortsett det andre snittet gjennom lemmen til lemmen skiller seg fra treet. Vær forberedt på å balansere verktøyet vekt når lemmen faller ②b
  - Gjør det siste kuttet nær stammen v②b
  - Slipp utløseren så snart kuttet er fullført
  - For andre og siste kutt (fra toppen av lemmen eller grenen), hold gripetennene K mot lemmen som skal kuttes. Dette vil bidra til å stabilisere lemmen og gjøre det lettere å klippe ②c
- Begrensning og beskjæring ②
  - Denne stavsagen er designet for å trimme små grener og lemmer opp til 175 mm i diameter.
  - ! **Skjær grener i deler for å sikre at du ikke kan bli truffet av fallende grener eller at nedfellede grener kan sprette opp fra jorden.**
  - ! **Unngå å stå rett under en gren som blir kappet.**
  - Plasser stavsagen i en vinkel på 60 ° eller mindre, avhengig av den spesifikke situasjonen
  - Fjern lange grener i flere trinn
  - Klipp nedre grener først for å gi de øvre grenene mer plass til å falle
  - Arbeid sakte, hold begge hendene på saken med et fast grep. Oppretthold sikker fotfeste og balanse
  - Hold treet mellom deg og kjeden mens du limer. Klipp

- fra siden av treet overfor grenen du klipper
- ! **Ikke kutt fra en stige. Slike operasjoner må gjøres av fagfolk.**
- ! **Ikke gjør et flush -snitt ved siden av hoveddelen eller bagasjerommet før du har kuttet av mye av lemmen for å redusere vekten.**
- ! **Ikke bruk stavsagen til felling eller knekking**
- ! **ikke operere innenfor 15 meter fra luftledning**
- ! **Hold tilskuere minst 15 meter unna**

## VEDLIKEHOLD / SERVICE

- Dette verktøyet er ikke beregnet på profesjonell bruk
- Hold alltid verktøyet rent (spesielt ventilasjonsåpninger E ②)
- ! **ta batteriet ut av verktøyet før rengjøring**
- rengjør det støpte plasthuset til stavsagen med en myk børste og en ren klut (ikke bruk vann, løsemidler eller polering)
- fjern og børst rengjør dekkplaten, kjedet og kjedestangen etter 1 til 3 timers bruk
- rengjør området under dekkplaten, drivhjulet og kjedestangen med en myk børste og en ren klut
- rengjør oljeuttaket med en ren klut
- Kontroller regelmessig for åpenbare defekter som løs, løsrevet eller skadet kjede og kjedestang, løse fester og slitte eller skadede komponenter
- Skifte kjedestang A
  - fjerne/montere metallplaten AH på kjedestangen ved å løse/feste skruen med stjerneskrutrekker (følger ikke med) som vist ③
- ! **Sørg for at den markerte pilsiden av kjedestangen skal vende opp under montering**
- Utfør nødvendig vedlikehold og reparasjoner før du bruker stavsagen
- Den automatiske oljemaskinens korrekte funksjon kan kontrolleres ved å kjøre stavsagen og rette tuppen av kjedestangen mot et stykke papp eller papir på bakken
- ! **ikke berør bakken med kjedet (sørg for sikkerhetsavstand på 20 cm)**
- Hvis et økende oljemønster utvikler seg, fungerer den automatiske oljemaskinen godt
- Hvis det ikke er noe oljemønster, til tross for et fullt oljereservoar, se "FEILSØKING" eller kontakt forhandleren
- Slip aldri sagkjedet selv. Bytt sagkjedet eller få sagkjedet profesjonelt tilslippt på en SKIL -servicestasjon.
- Hvis elektroverktøyet til tross for omhyggelige produktjons- og kontrollmetoder en gang skulle svikte, må reparasjonen utføres av et autorisert serviceverksted for SKIL-elektroverktøy
  - Send verktøyet **demontert** sammen med kjøpsbevis til din forhandler eller nærmeste SKIL -servicestasjon (adresser samt servicediagram for verktøyet er oppført på [www.skil.com](http://www.skil.com))
- ! **før retur må oljereservoaret tømmes helt**
- Vær klar over at skade som skyldes overbelastning eller feilbehandling av verktøyet ikke dekkes av garantien (for SKIL garantibetingelser se [www.skil.com](http://www.skil.com) eller spør din forhandler)
- Lagring ②a
  - Hvis staven skal lagres over lengre tid, rengjør du kjedet og kjedestangen
  - Ved lagring av verktøyet må oljereservoaret tømmes

- helt
- bruk kjedebeskyttelse L når du oppbevarer verktøyet
  - monter to oppbevaringsskinner S sikkert på veggen med 4 skruer (**følger ikke med**) og horisontalt planert, en for å henge forlengelsespolen sammen med bakre håndtak ved hjelp av U link T, en for å henge strømhodet
  - oppbevar verktøyet **innendørs** på et tørt og lukket sted, utilgjengelig for barn
- Når U -kobling T ikke er i bruk, kan den settes inn i lagringsskinne S

## FEILSØKING

- Følgende liste viser problemsymptomer, mulige årsaker og korrigerende tiltak (hvis ikke disse identifiserer og utbedrer problemet, ta kontakt med forhandler eller serviceavdeling).

**! i tilfelle elektrisk eller mekanisk feil, slå av verktøyet umiddelbart og ta ut batteriet**

- ★ Verktøyet virker ikke
  - tomt batteri -> lad batteriet
  - varmt batteri -> la batteriet kjøle ned
  - innvendig feil -> kontakt forhandler/serviceavdeling
- ★ Verktøyet virker ujevnt.
  - innvendig krets defekt -> kontakt forhandler/serviceavdeling
  - av/på-bryter defekt -> kontakt forhandler/serviceavdeling
- ★ Tørr kjede
  - ingen olje i reservoaret -> påfyll olje
  - luften i oljetankklokken tilstoppet -> rengjør hetten
  - oljepassasje tilstoppet -> ren utløp for oljepassasje
- ★ Bremsen stopper ikke kjedet
  - nedbremsing defekt -> kontakt forhandler/servicestasjon
- ★ Kjede-/kjedestangen overoppheves
  - ingen olje i reservoaret -> påfyll olje
  - luften i oljetankklokken tilstoppet -> rengjør hetten
  - oljepassasje tilstoppet -> ren utløp for oljepassasje
  - kjeden er overspent -> juster kjedestrammingen
  - kjedelig kjede -> skjerp kjeden eller skift ut
- ★ Verktøyet vibrerer unormalt mye
  - kjedestramming for løs -> juster kjedestrammingen
  - kjedelig kjede -> skjerp kjeden eller skift ut
  - kjede utslitt -> bytt kjede
  - kjedetenner vender i feil retning -> sett sammen med kjetting i riktig retning

## MILJØ

- **Ikke kast elektrisk verktøy, batterier, tilbehør og emballasje sammen med husholdningsavfall** (bare for EU -land)
  - i henhold til EU-direktiv 2012/19/EF om kasserte elektriske og elektroniske produkter og direktivets iverksetting i nasjonal rett, må elektroverktøy som ikke lenger skal brukes, samles separat og returneres til et miljøvennlig gjenvinningsanlegg
  - symbolet ⑤ vil minne deg på dette når behovet for avhending oppstår

## STØY / VIBRASJON

- Målt i henhold til EN 62841 er lydtrykknivået til

dette verktøyet 77 dB (A) (usikkerhet K = 2,5 dB) og lydeffektnivået 92,3 dB (A) (usikkerhet K = 2,4 dB), og vibrasjonen < 2,5 m/s<sup>2</sup> ( triaksvektorsum; usikkerhet K = 1,5 m/s<sup>2</sup>)

- Vibrasjonsnivået er målt i samsvar med en standardisert test som er angitt i EN 62841; den kan brukes til å sammenligne et verktøy med et annet, og som et foreløpig overslag over eksponering for vibrasjoner ved bruk av verktøyet til de oppgavene som er nevnt
  - bruk av verktøyet til forskjellige applikasjoner, eller med annet eller dårlig vedlikeholdt tilbehør, kan **øke** eksponeringsnivået betydelig
  - Tidene når verktøyet er slått av eller når det kjører, men ikke gjør jobben, kan **redusere** eksponeringsnivået betydelig

**! Beskytt deg selv mot vibrasjonseffekter ved å vedlikeholde verktøyet og dets tilbehør, holde hendene varme og organisere arbeidsmønstrene dine**

FIN

## Akkukäyttöinen varsisaha/raivaussaha

0650

## ESITTELY

- Sähkötyökalu on tarkoitettu puiden karsimiseen ja raivaamiseen.
- Tätä työkalua ei ole tarkoitettu ammattikäyttöön
- Varmista, että pakkaus sisältää kaikki osat, jotka näkyvät piirroksessa ②
- Jos osia puuttuu tai on vioittunut, ota yhteyttä jälleenmyyjään
- **Lue ja säilytä tämä ohjekirja ③**
- **Kiinnitä erityistä huomiota turvallisuutta koskeviin ohjeisiin ja varoituksiin. Niiden laiminlyönti voi aiheuttaa vakavan loukkaantumisen.**

## TEKNISET TIEDOT ①

Ketjun vaihtaminen: 90PX033\* (\* on merkki, joka määrittää pakkaustavan, esim. kartonki, läpipainopakkaus, pussi ym., ei oleellista)

Laipan vaihtaminen: 084MLEA041

## LAITTEEN OSAT ②

- A Terälevy
- B Teräketju
- C Lukitusnappi
- D Suojalevy
- E Ilmanvaihto-aukot
- F Kääntyvä pää
- G Etuvarsi
- H Kierteinen holkki (2)
- J Ketjun kiristysholkki
- K Piikkilista
- L Ketjunsuojus
- M Kääntyvän pään vapautuspainike
- N Säilytyskoukku (2)
- P Kierrelitiin (2)
- Q Jatkovarsi
- R Olkahihna

- S Säilytyskisko (2)
- T U-lenkki
- U Etukahva
- V Takavarsi
- W Turvakytin
- X Liipaisukytkin
- Y Takakahva
- Z Minimi-merkki
- AA Öljysäiliön korkki
- AB Akun lataustilan näyttö
- AC Öljyn poistoaukko
- AD Pyörimisen ja katkaisusuunnan symboli
- AE Kiinnityspultti
- AF Laipan ohjainrivat
- AG Ketjupyörä
- AH Metallilivey

## TURVALLISUUS

### YLEISET SÄHKÖTÖYKALUJEN TURVALLISUUSVAROITUKSET

**VAROITUS** lue kaikki tämän sähkötyökalan mukana tulleet turvallisuusvaroitukset, ohjeet, piirustukset ja tekniset tiedot. Jos kaikkia alla olevia ohjeita ei noudateta, seurauksena saattaa olla sähköisku, tulipalo ja/tai vakava loukkaantuminen.

**Säilytä kaikki varoitukset ja ohjeet myöhempää käyttöä varten.**

Varoituksissa käytetty termi ”sähkötyökalu” tarkoittaa joko verkkovirtakäyttöistä (johdollista) sähkötyökaluja tai akkukäyttöistä (johdotonta) sähkötyökaluja.

#### 1) TYÖALUEN TURVALLISUUS

- a) **Pidä työskentelyalue siistinä ja hyvin valaistuna.** Sotkuiset tai hämärät alueet aiheuttavat onnettomuuksia.
- b) **Älä käytä sähkötyökaluja räjähdysriskissä ympäristössä, kuten syttyvien nesteiden, kaasujen tai pölyn läheisyydessä.** Sähkötyökalu saattavat aiheuttaa kipinöitä, jotka voivat sytyttää tomun tai höyryjä.
- c) **Älä päästä lapsia tai sivullisia lähelle, kun käytät sähkötyökaluja.** Häiriötekijät voivat aiheuttaa hallinnan menettämisen.

#### 2) SÄHKÖTURVALLISUUS

- a) **Sähkötyökalan pistotulpan on vastattava pistorasiaa.** Älä ikinä muokkaa pistotulppaa millään tavalla. Älä käytä minkäänlaisia sovitinpistotulppia maadoitettujen sähkötyökaluja kanssa. Muokkaamattomat pistotulpat ja niihin sopivat pistorasiat vähentävät sähköiskun vaaraa.
- b) **Vältä koskemasta vartaloilasi maadoitettuihin pintoihin, kuten putkiin, lämmityspattereihin, liesiin ja jääkaappeihin.** Sähköiskun riski kasvaa, jos kehoosi on maadoitettu.
- c) **Älä altista sähkötyökaluja sateelle tai kosteudelle.** Sähkötyökaluun pääsevä vesi lisää sähköiskun vaaraa.
- d) **Älä väärinkäytä johtoa. Älä koskaan kannata tai vedä laitetta johdosta tai irrota pistoketta pistorasiasta johdosta vetämällä.** Pidä johto poissa tulen, öljyn, terävien reunojen tai liikkuvien osien läheltä. Vahingoittuneet tai sotkeutuneet johdot lisäävät

sähköiskun vaaraa.

- e) **Kun käytät sähkötyökaluja ulkona, käytä ulkokäyttöön tarkoitettua jatkojohtoa.** Ulkokäyttöön tarkoitettun jatkojohtoon käyttö vähentää sähköiskun riskiä.
- f) **Jos et voi välttää sähkötyökalan käyttöä kosteissa olosuhteissa, käytä vikavirtasuojakytkimellä (vvsk) suojattua virtalähdettä.** Vikavirtasuojakytkimen käyttö vähentää sähköiskun vaaraa.
- 3) **HENKILÖKOHTAINEN TURVALLISUUS**
  - a) **Ole valpas, tarkkaavainen ja käytä maalaisjärkeä, kun käytät sähkötyökaluja. Älä käytä sähkötyökaluja, jos olet väsynyt tai huumeiden, alkoholin tai lääkkeiden vaikutuksen alaisena.** Hetkellinenkin huomion herpaantuminen sähkötyökaluja käytettäessä saattaa aiheuttaa vakavan henkilökohtaisen vamman.
  - b) **Käytä henkilönsuojaimia. Käytä aina silmäsuojaimia.** Suojavarusteiden, kuten hengityssuojaimen, luistamattomien turvakengien, suojakypärän tai kuulosuojaimien, käyttö tarvittaessa vähentää loukkaantumisvaaraa.
  - c) **Estä vahingossa käynnistyminen. Varmista, että kytkin on off-asennossa, ennen kuin liität virtalähteen ja/tai akun, nostat laitteen tai kannat sitä.** Työkalan kantaminen sormi virtakytkimellä tai virta kytkettynä olevan työkalan liittäminen pistorasiaan muodostaa onnettomuusvaaran.
  - d) **Poista kaikki säätöön käytetyt avaimet tai kiintoavaimet ennen kuin käynnistät sähkötyökalan.** Sähkötyökalan pyörittävään osaan jätetty avain tai kiintoavain saattaa aiheuttaa henkilövamman.
  - e) **Älä kurkottele. Säilytä aina tukeva asento ja hyvä tasapaino.** Näin hallitset sähkötyökalan parhaalla mahdollisella tavalla odottamattomissa tilanteissa.
  - f) **Pukeudu asianmukaisesti. Älä käytä väljiä vaatteita tai koruja. Pidä hiukset ja vaatteet etäällä liikkuvista osista.** Väljät vaatteet, korut tai pitkät hiukset voivat tarttua kiinni liikkuviin osiin.
  - g) **Jos laitteissa on liitännät pölynpoistolaitteille ja keräilylaitteille, varmista, että ne on liitetty ja niitä käytetään oikein.** Pölynpoistolaitteiden käyttö vähentää pölyyn liittyviä vaaroja.
  - h) **Älä anna tuotteen tuttuuden toistuvan käytön takia tehdä sinua liian itsevarmaksi, äläkä jätä työkalun turvallisuusohjeita noudattamatta.** Huolimaton toiminta voi aiheuttaa vakavan henkilövahingon sekunnin murto-osassa.
- 4) **SÄHKÖTÖYKALUJEN KÄYTTÖ JA KUNNOSSAPITO**
  - a) **Älä pakota sähkötyökaluja. Käytä omaan käyttötarkoitukseesi soveltuva sähkötyökalu.** Oikea sähkötyökalu suoriutuu parhaiten ja turvallisimmin tehtävästä sille tarkoitettulla nopeudella.
  - b) **Älä käytä sähkötyökaluja, jos sitä ei saa käynnistettyä ja suljettua kytkimellä.** Sähkötyökalu, jota ei voida hallita kytkimellä, käyttö on vaarallista ja laite on korjattava.
  - c) **Irrota pistotulppa virtalähteestä ja/tai irrota akku sähkötyökaluista, jos irrotettavissa, ennen kuin teet mitään säätöjä, vaihdat apuvälineitä tai laitat sähkötyökalan varastoon.** Nämä estävät turvallisuus-toimenpiteet vähentävät sähkötyökalan vahingossa käynnistämisen riskiä.
  - d) **Säilytä käyttämättömiä sähkötyökaluja lasten**

ulottumattomissa, äläkä anna henkilöiden, jotka eivät tunne sähkötyökälyä tai näitä ohjeita, käyttää sähkötyökälyä. Sähkötyökälyt ovat vaarallisia kokemattomien käyttäjien käsissä.

- e) Huolla sähkötyökälyt ja lisävarusteet. Tarkista, että liikkuvat osat ovat kunnolla paikallaan, että osat ovat ehjiä, ja että sähkötyökälyssä ei ole muita ongelmia, jotka saattaisivat vaikuttaa sen toimintaan. Jos sähkötyökäly on vahingoittunut, korjauta se ennen käyttöä. Monet onnettomuudet johtuvat huonosti ylläpidetyistä sähkötyökälyistä.
- f) Pidä leikkuutyökälyt terävinä ja puhtaina. Oikein huolletut leikkuutyökälyt, joissa on terävät leikkuureunat, eivät todennäköisesti jumiuudu, ja niitä on helpompi hallita.
- g) Käytä sähkötyökälyä, lisävarusteita ja teriä ym. näiden ohjeiden mukaisesti ja niin, että otat huomioon käyttöolosuhteet ja tehtävän työn. Sähkötyökälyjen käyttö muihin kuin niille suunniteltuihin tarkoituksiin saattaa aiheuttaa vaaratilanteen.
- h) Pidä kahvat ja tartuntapinnat kuivina, puhtaina, öljyttöminä ja rasvattomina. Liukkaat kahvat ja tartuntapinnat eivät mahdollista työkalun turvallista käsittelyä ja hallintaa odottamattomissa tilanteissa.
- 5) **AKKUTYÖKÄLYN KÄYTTÖ JA KUNNOSSAPITO**
- a) Lataa vain valmistajan määrittelemällä laturilla. Laturi, joka sopii yhdyntyyppiselle akulle voi aiheuttaa tulipalovaaran, jos sitä käytetään toisenlaisen akun kanssa.
- b) Käytä sähkötyökälyissä vain erityisesti niihin tarkoitettuja akkuja. Muunlaisten akkujen käyttö saattaa aiheuttaa henkilövahingon tai tulipalon vaaran.
- c) Kun akku ei ole käytössä, pidä se poissa metalliesineiden, kuten paperiliitinten, kolkoiden, avainten, naulojen, ruuvien tai muiden pienten metalliesineiden, läheltä, jotta ne eivät voi liittää yhtä napaa toiseen. Akun napojen oikosulku voi aiheuttaa palovammoja tai tulipalon.
- d) Akusta voi valua nestettä väärästä käytöstä johtuen. Vältä kosketusta nesteeseen. Jos kosket nesteeseen vahingossa, huuhtele vedellä. Jos nestettä pääsee silmiin, hakeudu lääkäriin hoitoon. Akusta valuva neste voi aiheuttaa ärsytystä tai palovammoja.
- e) Älä käytä akkua tai työkalua, joka on vaurioitunut tai jota on muutettu. Vaurioituneet tai muutetut akut voivat käyttäytyä arvaamattomasti ja aiheuttaa tulipalon, räjähdyksen tai henkilövahingon vaaran.
- f) Älä altista akkua tai työkalua tulelle tai äärimmäisille lämpötiloille. Altiistaminen yli 130 °C:n lämpötilalle voi aiheuttaa räjähdyksen.
- g) Noudata kaikkia latausohjeita. Älä lataa akkua tai työkalua lämpötilassa, joka ole ohjeissa ilmoitetun lämpötila-alueen sisällä. Virheellinen lataaminen tai lataaminen ilmoitetun lämpötila-alueen ulkopuolella olevassa lämpötilassa voi vaurioittaa akkua ja lisätä palovaaraa.
- 6) **HUOLTO**
- a) Huollata sähkötyökälysi asiantuntevalla korjaajalla, joka käyttää vain identtisiä varaosia. Näin taataan sähkötyökälyturvallisuuden säilyminen.
- b) Älä koskaan huolla vaurioituneita akkuja. Akkujen huollon saa tehdä vain valmistaja tai sen valtuuttamat

huoltoliikkeen.

## VARSIRAIVAUSSAHAN TURVALLISUUSVAROITUKSET

- a) Pidä kaikki ruumiinosat etäällä teräketjusta. Älä poista sahattua materiaalia tai pidä kiinni sahattavasta materiaalista, kun teräketju liikkuu. Varmista, että työkalu on kytketty pois päältä ja akku on irrotettu, kun poistat kiinni jäänyttä materiaalia. Hetken tarkkaamattomuus varsisahaä käyttöäessä voi johtaa vakavaan loukkaantumiseen.
- b) Tartu sähkötyökälyyn vain eristetyistä pinnoista, koska teräketju voi osua piilossa olevaan sähköjohtoon. Teräketjun kosketus ”jännitteiseen” johtoon saattaa tehdä sähkötyökälyllä metalliosat ”jännitteisiksi” ja aiheuttaa sähköiskun käyttäjälle.
- c) Pidä varrellisesta raivaussahasta kiinni tukevalla otteella molemmin käsin ja pidä kehosi ja käsivartesi sellaisessa asennossa, että pystyt hallitsemaan takapotkun voimat. Käyttäjää voi hallita takapotkun voimia, jos on varautunut kunnolla. Älä päästä irti varrellisesta raivaussahasta.
- d) Varo takapotkua, kun sahaat oksaa. Kun oksa vapautuu, se saattaa taipua alas ja tarttua teräketjuun.
- e) Kanna varrellista raivaussahaä sammutettuna molemmin käsin, teräketjunsuojus kiinnitetynä ja terälevy pois päältä itsestäsi. Varrellisen raivaussahan oikea käsittely pienentää todennäköisyyttä tapaturmaiseen kosketukseen liikkuvan teräketjun kanssa.
- f) Älä käytä varrellista raivaussahaä puuhun kiivenneenä. Varrellisen raivaussahan käyttö puuhun kiivenneenä saattaa aiheuttaa henkilövahingon.
- g) Seiso aina tukevasti ja käytä varrellista raivaussahaä vain, jos seisot kiinteällä, turvallisella ja tasaisella pinnalla. Liukkaat tai epävakaa alustat kuten portaat, saattavat aiheuttaa tasapainon ja varrellisen raivaussahan hallinnan menetyksen.
- h) Noudata voitelemisesta, ketjun kiristämisestä ja lisäosien vaihdosta annettuja ohjeita. Väärin kiristetty tai voideltu ketju saattaa katketa tai lisätä takapotkun todennäköisyyttä.
- i) Pidä kahvat kuivina, puhtaina, öljyttöminä ja rasvattomina. Rasvaiset ja öljyiset kahvat ovat liikkaita ja voivat aiheuttaa hallinnan menettämisen.
- j) Sahaä vain puuta. Älä käytä varrellista raivaussahaä tarkoituksiin, joihin sitä ei ole suunniteltu. Esimerkiksi: älä käytä varrellista raivaussahaä muurin, kivitöiden tai muiden rakennusmateriaalien kuin puun sahaamiseen. Varrellisen raivaussahan käyttö muuhun kuin suunniteltuun käyttötarkoitukseen voi aiheuttaa vaarallisen tilanteen.
- k) **Takapotkun aiheuttajat ja käyttäjän estomahdollisuudet:**
- Takapotku saattaa aiheuttaa, kun ohjausterälevyn kärki koskee esineeseen tai kun puu sulkeutuu ja vangitsee moottorisahan leikkattavaan kohtaan.
  - Kärkikosketus saattaa joskus aiheuttaa yhtäkkisen vastareaktion, joka potkaisee terälevyn ylös ja taakse kohti käyttäjää.
  - Teräketjun jääminen puristuksiin ylösastaan saattaa työntää terälevyn nopeasti taaksepäin kohti käyttäjää.

- Kumpi tahansa näistä reaktioista saattaa aiheuttaa sen, että menetät varrellisen raivaussahan hallinnan, mikä voi aiheuttaa vakavan henkilövamman. Varrellisen raivaussahan käyttäjänä sinun tulisi tehdä tarvittavat varotoimenpiteet, jotta sahaustyösi sujuu ilman vahinkoja tai vammoja. Takapotku johtuu laitteen väärinkäytöstä ja/tai vääristä käyttötoimenpiteistä tai -olosuhteista. Se voidaan välttää noudattamalla seuraavia varotoimia:

- Varo takapotkua, kun sahaat oksaa.** Kun oksa vapautuu, se saattaa taipua alas ja tarttua teräketjuun.
- Käytä vain valmistajan määrittelemiä varateräketjuja ja terälevyjä.** Väärinlaiset varateräketjut ja terälevyt saattavat aiheuttaa ketjun rikkoutumisen ja/tai takapotkun.
- Odot a aina koneen täydellistä pysähtymistä ja irrota akku ennen koneen laittamista maahan.** Teräketju voi tarttua kiinni tai aiheuttaa takapotkun, jolloin menetät puutarhatyökalun hallinnan.
- Kytke varrellinen raivaussaha pois päältä, kun vaihdat työskentelyasentoa.

Joillakin alueilla voi olla rajoituksia tuotteen käytölle. Tarkista asia paikallisilta viranomaisilta.

#### KÄYTÖN JÄLKEEN

- Kytke työkalu aina pois päältä ja irrota akku
  - kun työkalu jää valvomatta
  - ennen tukoksen muodostaneen materiaalin poistamista
  - ennen työkalun tarkistamista, puhdistusta tai käyttöä
  - jos osut vieraaseen esineeseen
  - jos työkalu alkaa täristä normaalista poikkeavalla tavalla
- Säilytä työkalu sisätiloissa kuivassa ja lukitussa paikassa lasten ulottumattomissa
  - säilytä akku erillään työkalusta

#### AKUT

- **Akku toimitetaan osittain ladattuna** (akumista akun suoritusaste ladataan akku täyteen varkallaturilla ennen sähkötyökalun ensimmäistä käyttökertaa)
- **Käytä työkalun kanssa vain seuraavia akkuja ja latureita**
  - SKIL-akku: BR1\*31\*\*\*\*
  - SKIL-laturi: CR1\*31\*\*\*\*
- Älä käytä vahingoittunutta akkua, vaan vaihda se
- Älä pura akkua
- Suojaa työkalu/akku sateelta
- Sallittu ympäristön lämpötila (työkalu/laturi/akku):
  - latauksen aikana 4...40 °C
  - käytön aikana -20...+50 °C
  - varastoinnin aikana -20...+50 °C

#### TYÖKALUN/AKUN SYMBOLIEN SELITYKSET

- Lue käyttöohjeet ennen käyttöä
- Akut räjähtävät, jos ne hävitetään polttamalla, joten älä missään tapauksessa polta niitä
- Suojele työkalua sateelta
- Käytä suojalaseja ja kuulonsuojaimia
- Säilytä työkalua/laturia/akkua paikoissa, joissa lämpötila ei ole yli 50 °C
- Älä hävitä sähkötyökaluja ja akkuja tavallisen kotitalousjätteen mukana
- Käytä suojakypärää
- Käytä suojakäsineitä
- Käytä turvajalkineita
- Pidä riittävä etäisyys sähkölinjoihin.

## KÄYTTÖ

- Kokoonpano-ohjeet
- ! **irrota akku työkalusta**
- ! **käytä aina käsineitä, kun käsittelet ketjuja**
- Terälevyn ja ketjun kokoaminen <sup>(13)</sup>
  - aseta varsisaha mille tahansa tasaiselle alustalle
    - poista suojalevy D kääntämällä lukitusnuppia C vastapäivään
    - liu'uta ketju B laippaa A kiertävään uraan
  - ! **varmista, että ketju ja laippa pyörivät samaan suuntaan ja laipan metallilevy AH on ylöspäin**
  - kiinnitä ketju ketjupyörään AG ja laippaan A siten, että kiinnityspultti AE ja ohjausrivat AF asettuvat laipan A reikään
  - ! **varmista, että ketju pyörii oikeaan suuntaan vertaamalla sitä ketjusymboliin AD**
  - tarkista, että kaikki osat on asetettu oikein ja ne pitävät ketjun ja laipan tasaisessa asennossa
  - kiinnitä suojalevy D, kuten kuvassa
  - Kiristä lukitusnuppia C hieman kääntämällä sitä myötäpäivään. Älä kiristä lukitusnuppia kokonaan ennen kuin olet säätänyt ketjun kireyden.
- Varsien kiinnittäminen <sup>(14)</sup>
  - Kiinnitä etuvarren G toinen pää jatkovarten Q, kiristä ne yhteen kierreholkilla H kääntämällä sitä. Varmista, että molemmat osat ovat kunnolla kiinni
  - Toista tämä menettely ja kiinnitä jatkovarren Q toinen pää takavarten V
- Olkahihnan kiinnittäminen <sup>(15)</sup>
  - Kiinnitä olkahihnan koukut olkahihnan silmukoihin käsittelyalueella.
- Akun lataaminen
  - ! **lue kaikki laturin mukana tulevat turvallisuusvaroitukset ja -ohjeet**
  - Akun irrottaminen/asentaminen <sup>(2)</sup>
  - Akun lataustilan ilmaisin <sup>(16)</sup>
    - Näet akun nykyisen varaustason painamalla akun varaustason ilmaisinpainiketta AB <sup>(16a)</sup>
    - ! **kun akun ilmaisimen alin taso alkaa vilkkua painikkeen AB painamisen jälkeen <sup>(16b)</sup>, akku on tyhjä**
    - ! **Kun akun ilmaisimen 2 tasoa alkaa vilkkua painikkeen painamisen AB jälkeen <sup>(16c)</sup>, akku ei ole sallitulla käyttölämpötila-alueella**
- Akun suojaus
  - Työkalu sammuu automaattisesti tai sitä ei voi kytkeä päälle, jos
    - **kuormitus on liian suuri** --> vähennä kuormitusta ja käynnistä uudelleen
    - **akun lämpötila ei ole sallitulla käyttölämpötila-alueella -20...+50 °C** --> 2 akun varaustason valoa alkaa vilkkua, kun painat painiketta AB <sup>(16c)</sup>. odota, kunnes akku on sallitulla käyttölämpötila-alueella uudelleen.
    - **akku on lähes tyhjä (suojaus syväpurkautumista vastaan)** --> alhainen akun varaustaso tai vilkkuva akun alhainen taso <sup>(16b)</sup> näkyy akun lataustason ilmaisimessa, kun painat painiketta AB; lataa akku
    - ! **älä jatka virtakytkimen painamista sen jälkeen, kun kone on kytkeytynyt pois päältä automaattisesti; akku voi vaurioitua**
- Kääntyvän pään säätäminen <sup>(17)</sup>
  - Paina kumpaakin kääntyvän pään vapautuspainiketta

M samanaikaisesti

- Käännä kääntyvä pää F haluamaasi asentoon siirtämällä kääntyvää päätä F ylöspäin tai alas päin
- Vapauta kääntyvän pään vapautuspainikkeet M, ja varmista, että kääntyvä pää F on kunnolla lukittu.
- Kääntyvä pää F voidaan asettaa 8 eri kulmaan.
- Ketjun kiristäminen 18
  - ! **irrota akku työkalusta**
  - aseta varsisaha mille tahansa tasaiselle alustalle - tarkista, että ketjulenkit ovat oikein laipan A urassa
- ★ löysää lukkonuppia C, kunnes se pitää laipan juuri ja juuri paikallaan (älä irrota)
- ★ nosta laippaa jonkin verran ja pidä siinä asennossa
- ★ käännä ketjun kiristinholkkia J, kunnes alimmat ketjulenkit nousevat ylös ja VAIN koskettavat laipan A alaosaan
- ★ kiristä lukitusnuppi C kääntämällä sitä myötäpäivään
- ★ vapauta laippa
- ★ oikea ketjun kireys on saavutettu, kun ketjua voi nostaa noin 4 mm laipan keskikohdasta
  - ! **tarkista ketjun kireys aina ennen käyttöä, ensimmäisten sahausten jälkeen ja säännöllisesti käytön aikana (noin 10 minuutin välein)**
  - uudet ketjut venyvät huomattavasti, kun niiden käyttö aloitetaan
  - varsisahan teräketjun käyttöikään vaikuttavat pääasiassa riittävä voitelu ja oikea kireys
  - vältä ketjun kiristämistä kuumana, sillä se kiristyy silloin liian tiukalle jäähtyessään
- Voitelu 19
  - Teräketjun voittokäitä ja sahauskapasiteetti riippuvat oikeasta voitelusta, siksi teräketjua voidellaan automaattisesti käytön aikana öljyaukon AC kautta 2
  - ! **varsisaha ei toimiteta täytettynä öljyllä; on tärkeää täyttää öljy ennen käyttöä**
  - ! **älä koskaan käytä varsisaha ilman ketjuöljyä tai liian vähäisellä öljysäiliön tasolla, se voi vaurioittaa tuotetta merkittävästi**
  - aseta varsisaha mille tahansa sopivalle pinnalle öljysäiliön korkki ylöspäin
  - kierrä korkki auki ja lisää varsisahan öljyä (ei mukana), kunnes säiliö on täynnä
  - vältä liian tai roskien pääsemistä öljysäiliöön
  - laita öljysäiliön korkki takaisin ja kiristä
  - ! **tarkista öljymäärä ennen käynnistystä sekä säännöllisesti käytön aikana; lisää öljyä, kun öljytaso on Z-merkin alapuolella**
  - öljysäiliön täyttäminen kestää noin 15 minuuttia riippuen sahausintensiteetistä ja sammutuksista
  - älä käytä koskaan kierrätettyä/vanhaa öljyä
  - ! **käytä vain biohajoavaa teräketjuöljyä**
- Käynnistys/pysäytys 20
- kytke työkalu päälle painamalla ensin turvakytintä W ja vetämällä sitten liipaisinkytkintä X
- kytke työkalu pois päältä vapauttamalla liipaisinkytkin X
- Työkalun käyttö
  - pidä varsisahasta kiinni aina molemmilla käsillä niin, että toinen kätesi on takakahvalla Y ja toinen kätesi etukahvalla U;
  - ! **varsisahan täytyy käydä täydellä nopeudella ennen koskettamista puuhun**
  - älä pakota ketjua sahausken aikana; anna ketjun tehdä työ
  - käytä varsisaha vain, kun seisot tukevasti

- sahaus on optimaalista, kun ketjun nopeus pysyy tasaisena sahausken aikana
- ! **Varmista, että kierreholkkit on kunnolla kiristetty ennen työkalun käyttämistä. Tarkista ne säännöllisesti käytön aikana vakavien henkilövahinkojen välttämiseksi.**
- ! **Varmista, että kääntyvä pää on lukittu kunnolla ennen työkalun käyttämistä.**
- ! **varo, ettei sahattava kohde ylitä varsisahan sallittua sahauspituutta. Laipan kärjen täytyy olla aina vähintään 2” (50 mm) puupölkyn ulkopuolella**
- ! **varo, ettei teräketju kosketa maata tai muita kohteita**
- ! **irrota saha sahauskohdasta silloin, kun saha on käynnissä**
- Perussahaaminen 21a
  - Tee ensin matala ensimmäinen sahaus (1/4 oksan halkaisijasta) oksan alapuolelle lähelle pääöksää tai runkoa 21b
  - Tee toinen sahaus oksan yläpuolelle ulospäin ensimmäisestä sahauskohdasta. Jatka toista sahausta oksan läpi, kunnes oksa irtoaa puusta. Valmistaudu tasapainottamaan työkalun paino, kun oksa putoaa 21b
  - Tee lopullinen sahaus läheltä runkoa 21b
  - Vapauta liipaisinkytkin heti, kun sahaus on tehty
  - Toisessa ja lopullisessa sahausessa (oksan päältä) pidä piikkilistaa K katkaistavaa oksaa vasten. Tämä auttaa pitämään oksaa paikallaan ja helpottaa sahaamista 21c
- Karsiminen ja raivaaminen 22
  - Tämä varsisaha on tarkoitettu pienten, halkaisijaltaan korkeintaan 175 mm olevien, oksien katkaisemiseen.
  - ! **Sahaa oksat osissa, jotta varmistat, etteivät putoavat oksat osu sinuun tai ponnahta ylös maasta sinua kohti.**
  - ! **Älä seiso suoraan katkaistavan oksan alla.**
  - Aseta varsisaha korkeintaan 60° kulmaan tilanteesta riippuen
  - Sahaa pitkät oksat useammassa vaiheessa
  - Katkaise alaoksat ensin, jotta yläöksillä on enemmän tilaa pudota
  - Työskentele hitaasti, pidä molemmilla käsillä tukeva ote sahasta. Pidä vakaa seisoma-asento ja tasapaino
  - Pidä puu itsesi ja ketjun välissä karsimisen aikana.
  - Sahaa puu sahattavan oksan vastakkaiselta puolelta
  - ! **Älä sahaa tikkailla seisten. Jätä tällaiset toimenpiteet ammattilaisille.**
  - ! **Älä tee lopullista katkaisua pääoksan tai rungon vierestä ennen kuin olet katkaissut mahdollisimman paljon oksasta painon vähentämiseksi.**
  - ! **Älä käytä varsisaha puiden kaatamiseen**
  - ! **älä työskentele alle 15 metrin etäisyydellä ilmasähkölinoista**
  - ! **Pidä kaikki sivulliset vähintään 15 metrin päässä**

## HOITO / HUOLTO

- Tätä työkalua ei ole tarkoitettu ammattikäyttöön
- Pidä työkalu aina puhtaana (erityisesti ilmanvaihtoreiät E 2)
- ! **irrota akku työkalusta ennen puhdistamista**
- puhdisti varsisahan valettu muovikotelo pehmeällä

harjalla ja puhtaalla liinalla (älä käytä vettä, liuotinaiteita tai kiillokkeita)

- irrota ja harjaa suojalevy, ketju ja laippa 1–3 käyttötuntin jälkeen
- puhdista alue suojalevyn, ketjupyörän ja laipan alta pehmeällä harjalla ja puhtaalla liinalla
- puhdista öljyn poistoaukko puhtaalla liinalla
- Tarkista laite säännöllisesti vikojen, kuten löysän, siirtyneen tai vaurioituneen terälevyn, löysien kiinnitysten sekä kuluneiden tai vaurioituneiden osien varalta
- Laipan A vaihtaminen
  - irrota/asenna laipan metallilevy AH löysäämällä/ kiristämällä ruuvi ristipääruuvitalalla (ei mukana) kuten kuvassa 23

### ! varmista, että laipan nuolimerkin puoli on ylöspäin, kun asennat

- Tee kaikki välttämättömät huolto- ja korjaustoimenpiteet ennen varsisahan käyttämistä
- Automaattisen voitelijan oikea toiminta voidaan tarkistaa käyttämällä varsisahaa ja kohdistamalla terälevyn kärki pahvinpalaan tai paperiin maassa.

### ! älä kosketa ketjulla maahan (varmistaa turvallinen 20 cm etäisyys)

- jos laajeneva öljykuvio muodostuu, automaattinen voitelija toimii hyvin
- jos mitään öljykuviota ei näy vaikka öljysäiliö on täynnä, katso kohta "VIANMÄÄRITYS" tai ota yhteyttä jälleenmyyjään
- Älä koskaan teroita ketjua itse. Vaihda teräketju tai teroituta teräketju ammattilaisella SKIL-huoltokeskuksessa.
- Jos sähkötyökalu ei huolellisesta valmistuksesta ja koestusmenetelystä huolimatta toimi asianmukaisella tavalla, tulee laitteen korjaus antaa SKIL-huoltokeskuksen tehtäväksi
- toimita työkalu ostosoitteen kanssa sitä **osiin purkamatta** jälleenmyyjälle tai lähimpään SKIL-huoltokeskukseen (osoitteet ja työkalun huoltokaavio löytyvät web-sivustolta [www.skil.com](http://www.skil.com))

### ! öljysäiliö täytyy tyhjentää kokonaan ennen tuotteen palauttamista

- Ota huomioon, että takuu ei kata työkalun ylikuormituksesta tai vääristä käsittelystä johtuvia vahinkoja (katso SKIL-takuuehdot osoitteesta [www.skil.com](http://www.skil.com) tai kysy jälleenmyyjältä)
- Säilytys 24
  - jos varsisahaa pidetään varastossa pitempään, puhdista ketju ja laippa
  - öljysäiliö täytyy tyhjentää kokonaan työkalun säilyttämisen ajaksi
  - käytä ketjunsuojusta L säilyttäessäsi työkalua
  - kiinnitä kaksi säilytyskiskoa S seinään 4 ruuvilla (ei mukana) vaakasuoraan. Toinen kisko on jatkovarren ja takakahvan säilytykseen U-lenkin T avulla ja toinen akun ripustamiseen
  - säilytä työkalu **sisätiloissa** kuivassa ja lukitussa paikassa lasten ulottumattomissa
- Jos U-lenkkiä T ei käytetä, se voidaan laittaa säilytyskiskoon S

## VIANMÄÄRITYS


- Seuraavassa luellaan ongelmien oireita, mahdollisia syitä ja korjaustoimia (jos ongelma ei selviä ja

korjaannu näiden avulla, ota yhteyttä jälleenmyyjään tai huoltoliikkeeseen)

### ! jos huomaat sähköisen tai mekaanisen vian, sammuta työkalu heti ja irrota akku

- ★ Työkalu ei toimi
  - akku tyhjä -> lataa akku
  - kuuma akku -> anna akku jäähtyä
  - sisäinen vika -> ota yhteyttä jälleenmyyjään/ huoltoliikkeeseen
- ★ Työkalu toimii katkonaisesti
  - sisäiset johdot viallisia -> ota yhteyttä jälleenmyyjään/ huoltoliikkeeseen
  - virtakatkaisin viallinen -> ota yhteyttä jälleenmyyjään/ huoltoliikkeeseen
- ★ Kuiva ketju
  - ei öljyä säiliössä -> lisää öljyä
  - öljysäiliön korkin tuuletusaukko tukossa -> puhdista korkki
  - öljykanava tukossa -> puhdista öljykanavan poistoaukko
- ★ Jarru ei pysäytä ketjua
  - käynnistysjarru viallinen -> ota yhteyttä jälleenmyyjään/ huoltoliikkeeseen
- ★ Ketju/laippa ylikuumentuu
  - ei öljyä säiliössä -> lisää öljyä
  - öljysäiliön korkin tuuletusaukko tukossa -> puhdista korkki
  - öljykanava tukossa -> puhdista öljykanavan poistoaukko
  - ketju on liian kireä -> säädä ketjun kireyttä
  - ketju on tylsä -> teroita tai vaihda ketju
- ★ Työkalu tärisee erikoisesti
  - ketjun kireys on liian löysä -> säädä ketjun kireyttä
  - ketju on tylsä -> teroita tai vaihda ketju
  - ketju on kulunut -> vaihda ketju
  - ketjun hampaat osoittavat vääriin suuntaan -> asenna ketju uudelleen oikeaan suuntaan

## YMPÄRISTÖNSUOJELU

- **Älä hävitä sähkötyökalua, akkuja, paristoja, tarvikkeita tai pakkausta tavallisen kotitalousjätteen mukana** (koskee vain EU-maita)
  - vanhoja sähkö- ja elektroniikkalaitteita koskevan EU-direktiivin 2012/19/EY ja sen maakohtaisten sovellusten mukaisesti käytetyt sähkötyökalut on toimitettava ongelmajätteen keräyspisteeseen ja ohjattava ympäristöystävälliseen kierrätykseen
  - symboli  muistuttaa tästä, kun käytöstä poisto tulee ajankohtaiseksi

## MELU/TÄRINÄ

- Mitattuna standardin EN 62841 mukaan tämän työkalun äänenpaineen taso on 77 dB(A) (epävarmuus K = 2,5 dB) ja äänen tehotaso 92,3 dB(A) (epävarmuus K = 2,4 dB) ja tärinä < 2,5 m/s<sup>2</sup> (kolmeakselisen vektorin summa; epävarmuus K = 1,5 m/s<sup>2</sup>)
- Tärinäsäteilytaso on mitattu standardin EN 62841 mukaisen standarditestin mukaisesti; sitä voidaan käyttää verrattaessa yhtä laitetta toiseen sekä alustavana tärinälle altistumisen arviona käytettäessä työkalua manituissa käyttötarkoituksissa
- työkalun käyttö eri käyttötarkoituksiin tai erilaisten tai



huonosti ylläpidettyjen lisälaitteiden kanssa voi **lisätä** merkittävästi altistumistasoa

- työkalun ollessa sammuksissa tai kun se on käynnissä, mutta sillä ei tehdä työtä, altistumistaso voi olla huomattavasti **pienempi**

**! suojaudu tärinän vaikutuksilta huoltamalla työkalu ja sen lisävarusteet, pitämällä kädet lämpiminä ja organisoimalla työmenetelmät**

E

## Sierra/podadora telescópica inalámbrica

0650

### INTRODUCCIÓN

- La herramienta eléctrica está prevista para el desrame y la poda de árboles.
- Esta herramienta no está concebida para uso profesional
- Compruebe si el envase contiene todas las piezas que se muestran en la imagen ②
- Si falta alguna pieza o está dañada, póngase en contacto con su distribuidor.
- **Lea y conserve este manual de instrucciones ③**
- **Preste mucha atención a las instrucciones y advertencias de seguridad; en caso contrario pueden producirse lesiones graves**

### DATOS TÉCNICOS ①

Cadena de repuesto: 90PX033\* (el \* es un carácter que solo determina el método de embalaje, por ejemplo, caja de cartón, blíster, bolsa, etc., no es relevante).

Espada de repuesto: 084MLEA041

### ELEMENTOS DE LA HERRAMIENTA ②

- A Espada
- B Cadena
- C Tuerca de bloqueo
- D Placa de fijación de tapa
- E Ranuras de ventilación
- F Cabezal giratorio
- G Tubo delantero
- H Manguito roscado (2)
- J Manguito de tensión de la cadena
- K Mordaza
- L Protección de la cadena
- M Botón de liberación del cabezal giratorio
- N Gancho de almacenamiento fácil (2)
- P Conector roscado (2)
- Q Tubo de extensión
- R Correa bandolera
- S Carril de almacenamiento fácil (2)
- T Unión en U
- U Empuñadura delantera
- V Tubo trasero
- W Interruptor de seguridad
- X Gatillo interruptor
- Y Empuñadura trasera
- Z Marca de mínimo
- AA Tapón del depósito de aceite
- AB Indicador del nivel de carga de la batería

- AC Salida de aceite
- AD Símbolo de la dirección de giro y de corte
- AE Perno de sujeción
- AF Aletas de guía de la espada
- AG Piñón de arrastre
- AH Placa metálica

### SEGURIDAD

#### MEDIDAS DE SEGURIDAD GENERALES PARA HERRAMIENTAS ELÉCTRICAS

**⚠ ADVERTENCIA** Lea todas las advertencias, instrucciones, ilustraciones y especificaciones incluidas con esta herramienta eléctrica. Si no se cumplen todas las instrucciones que se enumeran a continuación, pueden producirse descargas eléctricas, incendios o lesiones graves.

**Conserve todas las instrucciones y advertencias para poder consultarlas en el futuro.**

El término «herramientas eléctricas» que aparece en las advertencias se refiere tanto a las herramientas que funcionan conectadas a la red eléctrica (con cable) como a las que funcionan con batería (inalámbricas).

#### 1) SEGURIDAD EN LA ZONA DE TRABAJO

- a) **Mantenga la zona de trabajo limpia y bien iluminada.** Las áreas de trabajo desordenadas y oscuras favorecen los accidentes.
- b) **No ponga en funcionamiento las herramientas eléctricas en entornos explosivos como, por ejemplo, donde haya líquidos inflamables, gases o polvo.** Las herramientas eléctricas generan chispas que podrían actuar como detonante de vapores y partículas de polvo inflamables.
- c) **Mantenga a los niños y las demás personas alejados cuando esté utilizando una herramienta eléctrica.** Las distracciones podrían hacerle perder el control de la herramienta.

#### 2) SEGURIDAD ELÉCTRICA

- a) **El enchufe de la herramienta eléctrica debe corresponder con la toma de corriente. No modifique nunca el enchufe de ningún modo. Nunca utilice enchufes adaptadores o ladrones de corriente con herramientas eléctricas equipadas con conexión a tierra.** Si no se modifican los enchufes y estos corresponden con las tomas de corriente, se reducirán enormemente los riesgos de electrocución.
- b) **Evite cualquier contacto corporal con superficies conectadas a tierra, como tuberías, radiadores, hornillos eléctricos y frigoríficos.** Existe un mayor riesgo de descarga eléctrica si su cuerpo tiene conexión a tierra.
- c) **No exponga las herramientas eléctricas a la lluvia o a la humedad.** Si penetra agua en una herramienta eléctrica, aumentará el riesgo de descarga eléctrica.
- d) **No maltrate el cable. Nunca utilice el cable para transportar, arrastrar o desenchufar la herramienta eléctrica.** Mantenga el cable alejado del calor, el aceite, los bordes afilados o las piezas móviles. Los cables dañados o enredados aumentan el riesgo de

descarga eléctrica.

- e) **Cuando use una herramienta eléctrica al aire libre, utilice un cable alargador adecuado para uso en exteriores.** Si se usa un cable adecuado para exteriores, se reducirá el riesgo de descarga eléctrica.
  - f) **Utilice un interruptor diferencial (RCD) si debe utilizar la herramienta eléctrica en un lugar húmedo.** La utilización de un interruptor de protección diferencial reducirá el riesgo de electrocución.
- 3) **SEGURIDAD PERSONAL**
- a) **Manténgase alerta, preste atención a lo que está haciendo y aplique el sentido común durante el uso de una herramienta eléctrica. No use una herramienta eléctrica cuando esté cansado o bajo la influencia de drogas, alcohol o medicación.** Cuando se están usando herramientas eléctricas, cualquier falta de atención, aunque sea por un instante, puede provocar lesiones graves.
  - b) **Utilice equipo de protección personal. Utilice siempre protección ocular.** El equipo de protección, como máscaras antipolvo, calzado de seguridad antideslizante, casco protector o protección auditiva, cuando se utiliza adecuadamente, reduce las lesiones personales.
  - c) **Evite la puesta en marcha accidental de la herramienta. Asegúrese de que el interruptor de encendido se encuentra en la posición de apagado antes de enchufar la herramienta a la red eléctrica y/o de acoplar el batería, así como al agarrar o transportar la herramienta.** Transportar herramientas eléctricas con el dedo en el interruptor o con el interruptor en la posición de encendido aumenta el riesgo de accidente.
  - d) **Retire cualquier llave de ajuste o llave inglesa de la herramienta antes de encenderla.** Una llave inglesa o una llave de ajuste enganchada a una parte giratoria de la herramienta puede producir lesiones.
  - e) **No se estire demasiado para alcanzar lugares de difícil acceso. Mantenga una posición firme y equilibrada en todo momento.** De este modo podrá controlar mejor la herramienta eléctrica en situaciones inesperadas.
  - f) **Utilice ropa adecuada. No lleve ropa holgada ni joyas. Mantenga el pelo, la ropa y los guantes alejados de las piezas móviles.** La ropa holgada, así como las joyas o el pelo largo podrían engancharse en las partes móviles.
  - g) **Si se incluyen dispositivos de conexión a extractores y colectores de polvo, asegúrese de conectarlos y utilizarlos adecuadamente.** El uso de un colector de polvo puede reducir los riesgos asociados con el polvo.
  - h) **El hecho de haberse familiarizado con la herramienta por el uso frecuente no debe hacer que se descuide e ignore los principios de seguridad.** Una distracción puede provocar lesiones graves en una fracción de segundo.
- 4) **UTILIZACIÓN Y CUIDADO DE LAS HERRAMIENTAS ELÉCTRICAS**
- a) **No fuerce la herramienta eléctrica. Utilice la herramienta eléctrica adecuada para la tarea que vaya a realizar.** La herramienta correcta funcionará mejor y con más seguridad a la velocidad para la que ha

sido diseñada.

- b) **No use la herramienta si el interruptor no funciona para encenderla y apagarla.** Toda herramienta que no se puede controlar con el interruptor es peligrosa y debe repararse.
  - c) **Desconecte el enchufe de la toma de corriente y/o retire la batería de la herramienta antes de realizar algún ajuste, cambiar de accesorios o guardarla.** Estas medidas de seguridad reducen el riesgo de que la herramienta se ponga en marcha por accidente.
  - d) **Guarde las herramientas eléctricas apagadas fuera del alcance de niños y no deje que las usen personas que no estén familiarizadas con estas instrucciones o con las herramientas.** Las herramientas eléctricas son peligrosas si las usan personas sin experiencia.
  - e) **Cuide las herramientas eléctricas y sus accesorios. Compruebe si hay elementos móviles desalineados o trabados, piezas rotas u otra circunstancia que pueda afectar al funcionamiento de la herramienta. Si la herramienta eléctrica está dañada, llévela a reparar antes de usarla.** Muchos accidentes se deben a un mantenimiento deficiente de las herramientas eléctricas.
  - f) **Mantenga las herramientas de corte afiladas y limpias.** Las herramientas de corte bien afiladas tienen menos probabilidades de atascarse y son más fáciles de controlar.
  - g) **Use la herramienta eléctrica, los accesorios, las brocas, etc., siguiendo las instrucciones y teniendo en cuenta las condiciones de trabajo y la tarea a realizar.** El uso de las herramientas eléctricas para fines diferentes a los previstos podría provocar situaciones de peligro.
  - h) **Mantenga las asas y las superficies de agarre secas, limpias y libres de aceite y grasa.** Si las asas y las superficies de agarre están resbaladizas no se puede manejar la herramienta de forma segura ni mantener el control en las situaciones inesperadas.
- 5) **UTILIZACIÓN Y MANTENIMIENTO DE HERRAMIENTAS A BATERÍA**
- a) **Recargue únicamente con el cargador especificado por el fabricante.** Un cargador que es adecuado para un tipo de batería podría ocasionar un incendio si se utiliza con una batería distinta.
  - b) **Utilice herramientas eléctricas solamente con las baterías diseñadas específicamente para ellas.** El uso de cualquier otro tipo de batería puede provocar riesgo de lesiones e incendio.
  - c) **Cuando no se esté utilizando la batería, manténgala apartada de objetos metálicos como clips para papeles, monedas, llaves, clavos, tornillos, o cualquier otro objeto metálico pequeño que pudiera provocar un cortocircuito en sus terminales de corriente.** Si se provoca el cortocircuito en los terminales de la batería, podrían producirse quemaduras o incendios.
  - d) **En condiciones de uso intensivo, es posible que se produzca una fuga de líquido de la batería; evite el contacto. Enjuague con agua si se produce un contacto accidental. Si el líquido entra en contacto con los ojos, solicite también atención médica.** El líquido que emana de la batería puede provocar

irritaciones o quemaduras.

- e) **No utilice una batería o una herramienta que haya sido modificada o que esté dañada.** Las baterías dañadas o modificadas pueden tener un comportamiento impredecible y provocar un incendio, explosión o riesgo de lesiones.
- f) **No exponga la batería ni la herramienta al fuego ni a una temperatura excesiva.** La exposición al fuego o a una temperatura superior a 130 °C podría provocar una explosión.
- g) **Siga todas las instrucciones de carga y no cargue la batería ni la herramienta fuera del rango de temperatura especificado en las instrucciones.** Una carga incorrecta o a temperaturas fuera del rango especificado puede dañar la batería y aumentar el riesgo de incendio.
- 6) **SERVICIO TÉCNICO**
- a) **Las reparaciones de las herramientas eléctricas debe realizarlas un técnico cualificado, utilizando solo piezas de recambio idénticas.** De este modo, podrá garantizarse la seguridad de uso de la herramienta eléctrica.
- b) **No repare nunca baterías que estén dañadas.** Las baterías solo debe repararlas el fabricante o un centro de servicio técnico autorizado.

#### ADVERTENCIAS DE SEGURIDAD SOBRE LA PODADORA TELESCÓPICA

- a) **Mantenga todas las partes del cuerpo apartadas de la cadena de la sierra. No retire el material cortado ni sujete el material a cortar mientras la cadena de la sierra está en movimiento. Asegúrese de que la herramienta está apagada y la batería quitada cuando vaya a retirar material atascado.** Cualquier momento de descuido durante la utilización de la sierra telescópica podría provocar lesiones graves.
- b) **Sujete la herramienta eléctrica únicamente por sus superficies de agarre aisladas, ya que la cadena podría entrar en contacto con cables ocultos.** El contacto de la cadena con un cable bajo tensión podría transmitir a las piezas metálicas expuestas de la herramienta eléctrica la corriente transportada por el cable, y hacer que el usuario reciba una descarga eléctrica.
- c) **Sujete firmemente la herramienta eléctrica con las dos manos y mantenga el cuerpo y el brazo en una posición que le permita resistir las fuerzas de retroceso.** El usuario podrá controlar el efecto de retroceso tomando las precauciones adecuadas al respecto. Nunca suelte la podadora mientras la esté utilizando.
- d) **Cuando corte una rama, manténgase alerta al posible retroceso.** Cuando se ha empezado a cortar la rama, puede doblarse hacia abajo y hacer que se atasque la cadena de la sierra.
- e) **Lleve la podadora con el interruptor apagado, utilizando siempre las dos manos y con la cubierta de la espada instalada sobre la cadena, alejada de usted.** Una manipulación correcta de la podadora telescópica reducirá las posibilidades de contacto accidental con la cadena en movimiento.
- f) **No utilice la podadora telescópica mientras esté**

**subido a un árbol.** La utilización de una podadora telescópica mientras se sube o se está encima de un árbol podría provocar lesiones físicas.

- g) **Mantenga en todo momento los pies firmemente apoyados en el suelo y utilice la podadora telescópica sobre una superficie fija, segura y al nivel del suelo.** Las superficies resbaladizas o inestables, como las escaleras, podrían hacerle perder el equilibrio o el control de la podadora telescópica.
- h) **Siga las instrucciones para aceitar y tensar la cadena, así como para cambiar los accesorios.** Una cadena incorrectamente lubricada o tensada podría romperse o aumentar el riesgo de retrocesos.
- i) **Mantenga las empuñaduras de la herramienta secas, limpias y libres de aceite y grasa.** Las empuñaduras sucias de aceite o grasa estarán resbaladizas, pudiéndole hacer perder el control.
- j) **Utilice la herramienta solo para cortar madera. No utilice la podadora telescópica para trabajos distintos al uso previsto. Por ejemplo, no utilice la podadora telescópica para cortar plástico, ladrillo, cemento u otros materiales de construcción que no sean de madera.** El uso de la podadora telescópica para fines distintos al uso previsto podría provocar situaciones de peligro.
- k) **Causas del retroceso y cómo puede evitarlo el usuario:**
  - Podría producirse un retroceso si la punta o sección superior de la espada entra en contacto con un objeto, o si el corte efectuado en la madera se cierra haciendo que la cadena se trabé en el corte.
  - En algunos casos, el contacto de la punta de la motosierra con la madera puede producir una repentina reacción de retroceso impulsando la espada hacia arriba y hacia atrás en dirección del usuario.
  - Asimismo, si la cadena en la parte superior de la espada llega a trabarse en el corte efectuado, la motosierra podría salir despedida rápidamente hacia atrás en dirección al usuario.
  - Cualquiera de estas reacciones podría hacerle perder el control de la podadora telescópica y provocarle lesiones físicas graves. Como usuario de una podadora telescópica, deberá adoptar medidas para efectuar sus trabajos de corte sin riesgo de accidentes o lesiones. El retroceso se produce debido a una aplicación y/o manipulación incorrecta de la herramienta o por causa de su mal estado. Podrá evitarse adoptando las medidas preventivas que se detallan a continuación:
- l) **Cuando corte una rama, manténgase alerta al posible retroceso.** Cuando se ha empezado a cortar la rama, puede doblarse hacia abajo y hacer que se atasque la cadena de la sierra.
- m) **Utilice únicamente cadenas de sierra y espadas de recambio especificadas por el fabricante.** La utilización de cadenas de sierra y espadas de recambio incorrectas podría provocar la ruptura de la cadena y/o retroceso.
- n) **Espera siempre hasta que la máquina se haya parado completamente, y quite la batería antes de depositarla.** La cadena de la sierra se puede atascar o retroceder, provocando una pérdida de control sobre la herramienta de jardinería.
- o) **Apague la podadora cuando vaya a cambiar de posición**

de trabajo.

En algunas regiones existen normativas que restringen el uso de este producto. Consulte a su ayuntamiento.

#### DESPUÉS DEL USO

- Siempre apague la herramienta y extraiga la batería
  - cuando deje desatendida la herramienta
  - antes de retirar material atascado
  - antes de comprobar o limpiar la herramienta, o de trabajar en ella
  - después del lanzamiento de un objeto extraño
  - cuando la herramienta comienza a vibrar de modo anormal
- Guarde la herramienta en interiores, en un lugar seco y cerrado con llave, fuera del alcance de los niños.
  - Guarde la batería separada de la herramienta.

#### PILAS

- **La batería se entrega parcialmente cargada** (para poder aprovechar toda la capacidad de la batería, cárguela por completo en el cargador antes de utilizar la herramienta eléctrica por primera vez)
- **Utilice únicamente los siguientes cargadores y baterías con esta herramienta**
  - Batería SKIL: BR1\*31\*\*\*\*
  - Cargador SKIL: CR1\*31\*\*\*\*
- No utilice la batería si está deteriorada, es necesario cambiarla
- No desarme la batería
- No exponga la herramienta/batería a la lluvia
- Temperatura ambiente permitida (herramienta/cargador/batería):
  - durante la carga 4...40°C
  - durante el funcionamiento -20...+50 °C
  - durante el almacenamiento -20...+50 °C

#### EXPLICACIÓN DE SÍMBOLOS DE HERRAMIENTA/BATERÍA

- ③ Lea el manual de instrucciones antes de utilizarla
- ④ Las baterías estallarán si se tiran al fuego, por ningún motivo caliente las baterías.
- ⑤ No exponga la herramienta a la lluvia
- ⑥ Utilice gafas de protección y protección para los oídos
- ⑦ Guarde la herramienta/cargador/batería en un lugar donde la temperatura no exceda los 50 °C
- ⑧ No desheche las herramientas eléctricas y las pilas junto con los residuos domésticos
- ⑨ Utilice protección para la cabeza
- ⑩ Utilice guantes de protección
- ⑪ Utilice calzado de seguridad
- ⑫ Mantenga suficiente distancia respecto a las líneas eléctricas

#### USO

- Instrucciones de montaje
  - ! **Quite la batería de la herramienta**
  - ! **Utilice siempre guantes cuando manipule la cadena.**
- Montaje de la espada y la cadena ⑬
  - Coloque la sierra telescópica sobre una superficie plana que sea adecuada. Quite la placa de recubrimiento D girando la tuerca de bloqueo C en sentido antihorario.
  - Deslice la cadena B en la ranura alrededor de la espada A.
  - ! **Asegúrese de que la cadena y la espada tengan**

**las mismas direcciones de giro, y de que la placa metálica AH de la espada esté hacia arriba.**

- Ajuste la cadena sobre el piñón de arrastre AG y la espada A, de modo que el tornillo de sujeción AE y las aletas de guía AF encajen en la ranura de la espada A.

! **Asegúrese de que la cadena esté colocada en la dirección de marcha correcta comparándola con el símbolo de la cadena AD.**

- Compruebe que todas las piezas estén colocadas correctamente y que la espada esté en una posición nivelada.
- Monte la placa de recubrimiento D como se muestra en la ilustración.
- Apriete ligeramente la tuerca de bloqueo C, girándola en sentido horario. No apriete totalmente la tuerca de bloqueo hasta haber ajustado la tensión de la cadena.

- Instalación de los tubos ⑭
  - Encaje el tubo delantero G en un extremo del tubo de extensión Q, y únalos girando el manguito roscado H para apretarlo. Asegúrese de que las dos piezas estén encajadas correctamente.
  - Repita este proceso para conectar el otro extremo del tubo de extensión Q al tubo trasero V.
- Montaje de la correa bandolera ⑮
  - Una los ganchos de la correa bandolera a los bucles para la correa situados en las áreas de manipulación.
- Recarga de la batería

! **Lea las instrucciones y las advertencias de seguridad incluidas con el cargador.**

- Desmontaje/instalación de la batería ⑯
- Indicador del nivel de carga de la batería ⑰
  - Pulse el botón indicador del nivel de carga de la batería AB para ver el nivel actual de carga ⑰a.

! **Cuando empiece a parpadear el nivel inferior del indicador de la batería después de pulsar el botón AB ⑰b, significa que la batería está descargada.**

! **Cuando empiecen a parpadear 2 niveles del indicador de la batería después de pulsar el botón AB ⑰c, significa que la batería no está dentro del rango de temperatura de funcionamiento permitido.**

- Protección de la batería  
La herramienta se apaga inmediatamente, o se impide su encendido, cuando
  - **la carga es demasiado alta** --> retire la carga y vuelva a ponerla en marcha
  - **la temperatura de la batería no se encuentra dentro del rango admisible de temperaturas de funcionamiento entre -20 °C y +50 °C** --> los 2 niveles del indicador de la batería empiezan a parpadear cuando se pulsa el botón AB ⑰c; espere hasta que la batería vuelva a estar dentro del rango admisible de temperaturas de funcionamiento
  - **la batería está casi descargada (como protección contra una descarga intensa)** --> el indicador del nivel de la batería señala un nivel bajo de carga o un nivel bajo de carga intermitente ⑰b cuando se pulsa el botón AB; cargue la batería
- ! **No siga pulsando el interruptor de encendido/apagado después de que se apague automáticamente la herramienta; se puede dañar la batería.**
- Ajuste del cabezal giratorio ⑰

- Pulse al mismo tiempo los dos botones de liberación del cabezal giratorio M.
  - Gire el cabezal F a la posición que desee, moviendo el cabezal giratorio F hacia arriba o hacia abajo.
  - Suelte los botones de liberación del cabezal giratorio M y asegúrese de que el cabezal F esté bloqueado correctamente.
  - El cabezal giratorio F se puede ajustar a uno de los 8 ángulos diferentes.
  - Tensar la cadena ⑱
    - ! **Quite la batería de la herramienta**
    - Coloque la sierra telescópica sobre cualquier superficie plana que sea adecuada.
    - Compruebe si los eslabones de la cadena están colocados correctamente en la ranura alrededor de la espada A.
    - ★ Afloje la tuerca de bloqueo hasta que solo sujete la espada en su sitio (no lo quite).
    - ★ Levante un poco la espada y manténgala en esa posición.
    - ★ Gire el manguito de tensión de cadena J en sentido horario hasta que los eslabones inferiores de la cadena suban y JUSTO toquen la parte inferior de la espada A.
    - ★ Apriete la tuerca de bloqueo girándola en sentido horario.
    - ★ deje suelta la espada
    - ★ La tensión correcta de la cadena se alcanza cuando la cadena se puede levantar aprox. 4 mm de la espada en el centro.
    - ! **Compruebe siempre la tensión de la cadena antes del uso, después de los primeros cortes y regularmente durante el uso (aprox. cada 10 minutos).**
    - Cuando se usan por primera vez, las cadenas se pueden alargar considerablemente.
    - La vida útil de la cadena de la sierra telescópica depende de que se lubrique lo suficiente y se tense correctamente.
    - Evite tensar la cadena cuando esté caliente, ya que con ello se tensaría demasiado al enfriarse.
  - Lubricación ⑲
    - La vida útil de la cadena y la capacidad de corte dependen de la lubricación óptima; por tanto, la cadena se aceita automáticamente durante el funcionamiento mediante la salida de aceite AC ②.
    - ! **La sierra telescópica no se suministra llena de aceite; es esencial llenarla de aceite antes de usarla.**
    - ! **No utilice nunca la sierra telescópica sin aceite para la cadena, ni con el nivel del depósito de aceite vacío, ya que ello provocaría daños importante en el producto.**
    - Coloque la sierra telescópica sobre cualquier superficie adecuada, con el tapón del depósito de aceite AA hacia arriba.
    - Desenrosque el tapón y añada aceite (no incluido) a la sierra telescópica, hasta que el depósito esté lleno.
    - Evite que penetre suciedad o residuos en el depósito de aceite.
    - Ponga el tapón en el depósito de aceite y apriételo.
    - ! **Compruebe el nivel de aceite antes de empezar y periódicamente durante el uso; llene de aceite cuando el nivel esté por debajo del indicador Z.**
    - El llenado del depósito de aceite durará
- aproximadamente 15 minutos, dependiendo de la intensidad de serrado y de las paradas.
  - No use nunca aceite reciclado o viejo.
  - ! **Use solo aceite para motosierras fácilmente biodegradable.**
  - Encendido/apagado ⑳
  - Encienda la herramienta pulsando primero el interruptor de seguridad W y después el gatillo X.
  - Para apagar la herramienta, suelte el gatillo X.
  - Utilización de la herramienta
    - Sujete siempre la sierra telescópica con las dos manos: una mano en la empuñadura trasera Y y la otra mano en la empuñadura delantera U.
    - ! **La sierra telescópica debe funcionar a la máxima velocidad antes de entrar en contacto con la madera.**
    - No fuerce la cadena durante el corte; deje que la cadena haga el trabajo.
    - Use la sierra telescópica solo sobre una base segura.
    - El corte con la sierra se optimiza cuando la velocidad de la cadena se mantiene constante durante el corte.
    - ! **Asegúrese de que los manguitos roscados de los tubos estén apretados completamente antes de usar la herramienta. Compruebe el apriete periódicamente durante el uso para evitar lesiones personales graves.**
    - ! **Asegúrese de que el cabezal giratorio esté bloqueado correctamente antes de usar la herramienta.**
    - ! **Asegúrese de que el objeto que va a cortar no supere la longitud de corte útil de la sierra telescópica. La punta de la espada debe sobresalir siempre como mínimo 2" (50 mm) del contorno del tronco de madera.**
    - ! **Asegúrese de que la cadena no está tocando el suelo ni ningún otro objeto.**
    - ! **Quite siempre la sierra del corte de la madera cuando todavía está en marcha.**
  - Corte básico ㉑a
    - Haga un primer corte poco profundo (1/4 del diámetro de la rama) en la parte de abajo de la rama, cerca de la rama principal o el tronco ㉑b.
    - Haga un segundo corte desde la parte de arriba de la rama, más hacia fuera que el primer corte. Continúe el segundo corte a través de la rama hasta que se separe del árbol. Está preparado para compensar el peso de la herramienta cuando caiga la rama ㉑b.
    - Haga el corte final cerca del tronco ㉑b.
    - En cuanto haya finalizado el corte, suelte el gatillo.
    - Para el segundo corte y el corte final (desde la parte de arriba de la rama), apoye la mordaza K contra la rama que va a cortar. Esto ayudará a mantener firme la rama y facilitará el corte ㉑c.
  - Desrame y poda ㉒
    - Esta sierra telescópica ha sido diseñada para cortar ramas pequeñas cuyo diámetro no supere los 175 mm.
    - ! **Corte las ramas por partes para asegurarse de que no pueda ser golpeado por las ramas al caer, o que las ramas caídas puedan rebotar desde el suelo.**
    - ! **No se coloque justo debajo de la rama que va a cortar.**
    - Coloque la sierra telescópica en un ángulo de 60° o

menos, dependiendo de la situación específica.

- Quite las ramas largas en varias etapas.
- Corte primero las ramas más bajas para que las ramas superiores tengan más espacio de caída.
- Trabaje despacio, sujetando firmemente la sierra con las dos manos. Mantenga un buen equilibrio y los pies firmemente apoyados en el suelo.
- Mantenga el árbol entre usted y la cadena cuando desrame. Corte desde el lado del árbol contrario a la rama que está cortando.

**! No corte desde una escalera de mano.**

**Estas operaciones deben hacerlas solo los profesionales.**

**! No haga un corte final junto a la rama principal o el tronco hasta que haya cortado gran parte de la rama, para reducir el peso.**

**! ! No utilice la sierra telescópica para trabajos de tala o trozado.**

**! No utilice la herramienta a una distancia menor que 15 m de líneas eléctricas aéreas.**

**! Mantenga a otras personas a una distancia mínima de 15 m.**

## MANTENIMIENTO / SERVICIO

- Esta herramienta no está concebida para uso profesional
- Mantenga siempre limpia la herramienta (sobre todo las ranuras de ventilación E ②).

**! Quite la batería de la herramienta antes de la limpieza.**

- Quite la carcasa de plástico moldeado de la sierra telescópica usando un cepillo suave y un paño limpio (no utilice agua, disolventes ni abrillantadores).
- Quite la placa de recubrimiento, la cadena y la espada, y límpielas con un cepillo, al cabo de 1 a 3 horas de use.
- Limpie el área debajo del conjunto de la placa de recubrimiento, el piñón de arrastre y la espada utilizando un cepillo suave y un paño limpio.
- Limpie la salida de aceite con un paño limpio.
- Verifique con regularidad la ausencia de defectos evidentes, como que la cadena o la espada estén sueltas, desplazadas o dañadas, las fijaciones flojas y los componentes desgastados o deteriorados.
- Cambiar la espada A
  - Quite/monte la placa metálica AH de la espada aflojando o apretando el tornillo con un destornillador Phillips (no incluido), como se muestra en la imagen ②3).
- ! Asegúrese de que el lado de la cadena marcado con una flecha quede hacia arriba cuando la monte.**
- Realice los trabajos necesarios de mantenimiento y reparación antes de usar la sierra telescópica.
- Para comprobar el funcionamiento correcto del lubricador automático, ponga en marcha la sierra telescópica y dirija la punta de la espada hacia un pedazo de cartulina o papel colocado en el suelo.
  - ! No toque el suelo con la cadena (asegure una distancia de seguridad de 20 cm).**
  - Si se desarrolla un patrón de aceite en aumento, significa que el lubricador automático funciona bien.
  - Si no hay ningún patrón de aceite, a pesar de que el depósito está lleno, consulte «SOLUCIÓN DE

PROBLEMAS» o póngase en contacto con su distribuidor.

- No afille nunca usted mismo la cadena de la sierra. Sustituya la cadena de la sierra o llévela a un servicio profesional de afilado en un centro de servicio técnico SKIL.
  - Si a pesar de los esmerados procesos de fabricación y control, la herramienta llegase a averiarse, la reparación deberá encargarse a un servicio técnico autorizado para herramientas eléctricas SKIL.
    - Envíe la herramienta **sin desmontar** junto con una prueba de su compra a su distribuidor o al centro de servicio técnico más cercano de SKIL (las direcciones y el diagrama de despiece de la herramienta están en [www.skil.com](http://www.skil.com)).
  - ! Antes de devolver la herramienta, hay que vaciar completamente el depósito de aceite.**
  - Tenga en cuenta que los daños debido a sobrecarga o a un manejo inadecuado del producto estarán excluidos de la garantía (consulte las condiciones de garantía de SKIL en [www.skil.com](http://www.skil.com) o consulte a su distribuidor).
  - Almacenamiento ②4
    - Si va a guardar la sierra telescópica durante mucho tiempo, limpie la cadena y la espada.
    - Para guardar la herramienta, hay que vaciar completamente el depósito de aceite.
    - Utilice la protección de la cadena L para guardar la herramienta.
    - Monte con seguridad los dos carriles de almacenamiento S en la pared, utilizando 4 tornillos (**no incluidos**) y nivelados en horizontal, uno para colgar el tubo de extensión junto con la empuñadura trasera usando la unión en U (T), y otro para colgar el conjunto de motor.
    - Guarde la herramienta **en interiores**, en un lugar seco y cerrado con llave, fuera del alcance de los niños.
- Cuando no se utiliza la unión en U (T), se puede insertar para guardarla en el carril S

## SOLUCIÓN DE PROBLEMAS

- El siguiente listado indica síntomas de problemas, causas posibles y acciones correctoras (si no permite la identificación y la corrección del problema, póngase en contacto con su distribuidor o su centro de servicio técnico).
  - ! En caso de que se produzca una avería eléctrica o mecánica, apague inmediatamente la herramienta y quite la batería.**
- ★ La herramienta no funciona
  - batería descargada -> cargue la batería
  - batería caliente -> espere a que se enfríe la batería
  - avería interna -> póngase en contacto con distribuidor/centro de asistencia
- ★ La herramienta funciona de forma intermitente
  - cableado interno defectuoso -> póngase en contacto con distribuidor/centro de asistencia
  - interruptor de encendido/apagado defectuoso -> póngase en contacto con distribuidor/centro de asistencia
- ★ Cadena seca
  - No hay aceite en el depósito -> rellene aceite
  - Orificio de ventilación obstruido en el tapón del depósito de aceite -> limpie el tapón

- Paso de aceite obstruido -> limpie la salida del paso de aceite

- ★ El freno de cadena no detiene la cadena
  - Freno de parada defectuoso -> póngase en contacto con el distribuidor/centro de asistencia
- ★ La cadena o la espada se calientan demasiado
  - No hay aceite en el depósito -> rellene aceite
  - Orificio de ventilación obstruido en el tapón del depósito de aceite -> limpie el tapón
  - Paso de aceite obstruido -> limpie la salida del paso de aceite
  - La cadena está demasiado tensada -> ajuste la tensión de la cadena
  - Cadena roma -> afile la cadena o sustitúyala
- ★ La herramienta vibra de forma anómala
  - Tensión de la cadena demasiado floja -> Ajuste la tensión de la cadena
  - Cadena roma -> afile la cadena o sustitúyala
  - Cadena desgastada -> sustituya la cadena
  - Los dientes de la cadena están mirando en la dirección incorrecta -> vuelva a montar la cadena en la dirección correcta

## MEDIO AMBIENTE

- **No deseche las herramientas eléctricas, las baterías, los accesorios y los embalajes junto con los residuos domésticos** (solo para países de la Unión Europea).
  - de conformidad con la Directiva Europea 2012/19/CE sobre residuos de aparatos eléctricos y electrónicos y su aplicación de acuerdo con la legislación nacional, las herramientas eléctricas cuya vida útil haya llegado a su fin se deberán recoger por separado y trasladar a una planta de reciclaje que cumpla con las exigencias ecológicas
  - El símbolo  llamará su atención cuando sea necesaria la eliminación.

## RUIDOS / VIBRACIONES



- Realizando mediciones según EN 62841, el nivel de presión acústica de esta herramienta es 77 dB(A) (incertidumbre K = 2,5 dB) y el nivel de potencia acústica es de 92,3 dB(A) (incertidumbre K = 2,4 dB), y la vibración es  $< 2,5 \text{ m/s}^2$  (suma vectorial triaxial; incertidumbre K = 1,5  $\text{m/s}^2$ ).
  - El nivel de emisión de vibraciones ha sido medido según una prueba estándar proporcionada en EN 62841; puede utilizarse para comparar una herramienta con otra y como valoración preliminar de la exposición a las vibraciones al utilizar la herramienta con las aplicaciones mencionadas
    - Al utilizarla para distintas aplicaciones o con accesorios diferentes o con un mantenimiento deficiente, podría **augmentar** de forma considerable el nivel de exposición.
    - En las ocasiones en que se apaga la herramienta o cuando está funcionando pero no está realizando ningún trabajo, se podría **reducir** considerablemente el nivel de exposición.
- ! Protéjase contra los efectos de la vibración realizando el mantenimiento de la herramienta y sus accesorios, manteniendo sus manos calientes y organizando sus patrones de trabajo.**

P

## Podadora sem fios

0650

## INTRODUÇÃO

- A ferramenta elétrica foi criada para cortar e podar árvores.
- Esta ferramenta não foi criada para utilização profissional.
- Verifique se a caixa contém todas as peças ilustradas na imagem .
- Se houver peças em falta ou danificadas, contacte o seu revendedor.
- **Leia e guarde este manual de instruções .**
- **Preste especial atenção às instruções de segurança e avisos. Se não os seguir, pode sofrer ferimentos sérios.**

## CARACTERÍSTICAS TÉCNICAS

Corrente de substituição: 90PX033\* (o \* é um caractere que determina apenas o método de empacotamento (cartão, plástico de bolhas, saco, etc.). Não é relevante.  
Barra da corrente de substituição: 084MLEA041

## ELEMENTOS DA FERRAMENTA

- A** Barra de orientação
- B** Corrente da serra
- C** Manípulo de fixação
- D** Placa da cobertura
- E** Ranhuras de ventilação
- F** Cabeça oscilante
- G** Haste dianteira
- H** Manga roscada (2)
- J** Manga de tensão da corrente
- K** Dentes fixantes
- L** Proteção da corrente
- M** Botão de libertação da cabeça oscilante
- N** Ganchos de arrumação fácil (2)
- P** Conector roscado (2)
- Q** Haste de extensão
- R** Alça para o ombro
- S** Calha de arrumação fácil (2)
- T** Elo em U
- U** Pega dianteira
- V** Haste traseira
- W** Interruptor de segurança
- X** Gatilho do interruptor
- Y** Pega traseira
- Z** Marca de mínimo
- AA** Tampa do depósito do óleo
- AB** Indicador do nível da bateria
- AC** Saída do óleo
- AD** Símbolo da rotação e direção de corte
- AE** Parafuso de aperto
- AF** Abas de orientação da barra da corrente
- AG** Roda dentada motriz
- AH** Placa de metal

## SEGURANÇA

### AVISOS DE SEGURANÇA GERAIS DA FERRAMENTA

## ELÉTRICA

**AVISO:** Leia todos os avisos de segurança, instruções, ilustrações e especificações fornecidas com esta ferramenta elétrica. Não seguir todas as instruções apresentadas abaixo pode resultar em choque elétrico, incêndio e/ou ferimentos graves.

Guarde todos os avisos e instruções para futuras referências.

O termo “ferramenta elétrica” nos avisos diz respeito à sua ferramenta alimentada pela rede (com fio) ou com bateria (sem fio).

### 1) SEGURANÇA NA ÁREA DE TRABALHO

- a) **Mantenha a área de trabalho limpa e bem iluminada.** Áreas desarrumadas ou escuras são propícias a acidentes.
- b) **Não ligue ferramentas elétricas em atmosferas explosivas, tal como na presença de líquidos inflamáveis, gases ou pó.** As ferramentas elétricas geram faíscas que podem provocar a ignição dos fumos ou pó.
- c) **Não ligue as crianças e pessoas que passem afastadas enquanto trabalhar com uma ferramenta elétrica.** As distrações podem fazer com que perca o controle.

### 2) SEGURANÇA ELÉTRICA

- a) **As fichas da ferramenta elétrica têm de corresponder à tomada. Nunca modifique uma ficha de forma alguma. Não utilize qualquer adaptador com ferramentas elétricas com ligação à terra.** Fichas não modificadas e tomadas correspondentes reduzirão o risco de choque elétrico.
- b) **Evite o contacto do corpo com superfícies ligadas à terra, tais como tubos, radiadores, bases e frigoríficos.** Existe um risco acrescido de choque elétrico se o seu corpo estiver ligado à terra.
- c) **Não exponha as ferramentas elétricas à chuva ou a condições húmidas.** A entrada da água na ferramenta elétrica aumentará o risco de choque elétrico.
- d) **Não force o fio da alimentação. Nunca utilize o fio para transportar, puxar ou desligar a ferramenta elétrica. Mantenha o fio afastado do calor, óleo, arestas afiadas ou peças móveis.** Fios danificados ou presos aumentam o risco de choque elétrico.
- e) **Quando estiver a trabalhar com uma ferramenta elétrica ao ar livre, utilize uma extensão adequada para a utilização no exterior.** A utilização de um fio adequado ao exterior reduz o risco de choque elétrico.
- f) **Se for inevitável trabalhar com uma ferramenta elétrica num local húmido, use uma alimentação protegida por um dispositivo de corrente residual (DCR).** A utilização de um DCR reduz o risco de choque elétrico.

### 3) SEGURANÇA PESSOAL

- a) **Mantenha-se alerta, observe o que está a fazer e use senso comum quando estiver a trabalhar com uma ferramenta elétrica. Não use uma ferramenta elétrica enquanto estiver cansado ou sob o efeito de drogas, álcool ou medicação.** Um momento de falta de atenção enquanto trabalha com ferramentas

elétricas pode resultar em ferimentos graves.

- b) **Use equipamento pessoal de proteção. Use sempre proteção ocular.** O equipamento de segurança, tal como máscara respiratória, calçado de segurança antiderrapante, capacete de segurança, ou proteção para os ouvidos, utilizado nas condições adequadas reduzirá a hipótese de ferimentos.
  - c) **Evite ligações sem intenção. Certifique-se de que o interruptor se encontra na posição de desligado antes de ligar a fonte de energia e/ou à bateria ao agarrar ou transportar a ferramenta.** Transportar ferramentas elétricas com o seu dedo no interruptor ou fornecer energia a ferramentas elétricas que tenham o interruptor na posição de ligado convida a acidentes.
  - d) **Retire qualquer chave de ajuste ou chave de fendas antes de ligar a ferramenta elétrica.** Uma chave de porcas ou uma chave deixada ligada a uma peça rotativa da ferramenta elétrica pode provocar ferimentos.
  - e) **Não se estique. Mantenha sempre a base e o equilíbrio adequados.** Isso proporciona um melhor controlo da ferramenta elétrica em situações inesperadas.
  - f) **Vista-se adequadamente. Não use roupas largas ou joalheria. Mantenha o seu cabelo e roupa afastados das peças móveis.** Roupas largas, jóias ou cabelo comprido podem ser apanhados pelas peças em movimento.
  - g) **Se forem fornecidos dispositivos para a ligação de extração de pó e facilidades de recolha, certifique-se de que estes estão ligados e de que são devidamente utilizados.** A utilização da recolha do pó pode reduzir os perigos relacionados com o pó.
  - h) **Não permita que a familiarização ganhe com a utilização de ferramentas o torne mais complacente e ignore os princípios de segurança da ferramenta.** Uma ação descuidada pode causar graves ferimentos numa fração de segundo.
- ### 4) UTILIZAÇÃO E CUIDADOS DA FERRAMENTA ELÉTRICA
- a) **Não force a ferramenta elétrica. Utilize a ferramenta elétrica correta para a sua aplicação.** A ferramenta elétrica correta fará o trabalho melhor e de forma mais segura ao ritmo para o qual foi concebida.
  - b) **Não utilize a ferramenta elétrica se o interruptor não a ligar ou desligar.** Qualquer ferramenta que não possa ser controlada com o interruptor é perigosa e deve ser reparada.
  - c) **Desligue a ficha da alimentação e/ou retire a bateria da ferramenta elétrica, se amovível, antes de fazer quaisquer ajustes, mudar de acessórios ou armazenar a ferramenta elétrica.** Tais medidas preventivas de segurança reduzem o risco de ligar a ferramenta elétrica acidentalmente.
  - d) **Guarde ferramentas elétricas sem carga fora do alcance de crianças e não permita que pessoas estranhas às ferramentas elétricas ou a estas instruções trabalhem com a ferramenta elétrica.** As ferramentas elétricas são perigosas nas mãos de utilizadores sem formação.
  - e) **Proceda à manutenção das ferramentas elétricas e acessórios. Verifique desalinhamentos ou bloqueios das peças móveis, peças partidas e quaisquer outras condições que possam afetar o**



**funcionamento da ferramenta elétrica. Se estiver danificada, leve a ferramenta elétrica para ser reparada antes da utilização.** Muitos acidentes são provocados pela fraca manutenção das ferramentas elétricas.

- f) **Mantenha as ferramentas de corte afiadas e limpas.** Ferramentas de corte devidamente mantidas e com arestas de corte afiadas têm uma menor probabilidade de prender e são mais fáceis de controlar.
- g) **Use a ferramenta elétrica, acessórios e brocas, etc., de acordo com estas instruções, tendo em conta as condições de trabalho e o trabalho a ser efetuado.** A utilização da ferramenta elétrica para operações diferentes daquelas para que foi criada pode dar origem a uma situação perigosa.
- h) **Mantenha as pegas e superfícies de segurar secas, limpas e sem óleo ou gordura.** Pegas e superfícies de segurar escorregadias não permitem o manuseamento seguro nem o controlo da ferramenta em situações inesperadas.
- 5) **UTILIZAÇÃO E CUIDADOS DA FERRAMENTA COM A BATERIA**
  - a) **Recarregue apenas com o carregador especificado pelo fabricante.** Um carregador que seja adequado a um tipo de bateria pode criar um risco de incêndio quando usado com outra bateria.
  - b) **Use ferramentas elétricas apenas com as baterias especificamente designadas.** A utilização de outras baterias pode criar um risco de lesão e incêndio.
  - c) **Quando não usar a bateria, mantenha-a afastada de outros objetos de metal, como cliques de papel, moedas, chaves, pregos, parafusos ou outros pequenos objetos de metal que possam fazer a ligação entre os dois terminais.** Colocar os terminais da bateria em curto-circuito pode dar origem a queimaduras ou fogo.
  - d) **Sob condições abusivas, pode ser ejetado líquido da bateria; evite o contacto. Se ocorrer um contacto accidental, lave com água abundante. Se o líquido entrar em contacto com os olhos, procure ajuda médica.** O líquido ejetado da bateria pode provocar irritação ou queimaduras.
  - e) **Não use a bateria nem a ferramenta se estiverem danificadas ou modificadas.** Baterias danificadas ou modificadas podem apresentar comportamentos imprevisíveis, dando origem a fogo, explosão ou risco de lesões.
  - f) **Não exponha a bateria ou a ferramenta ao fogo ou temperatura excessiva.** A exposição ao fogo ou a temperaturas acima dos 130 °C pode causar uma explosão.
  - g) **Siga todas as instruções de carregamento e não carregue a bateria nem a ferramenta a uma temperatura fora dos parâmetros especificados nas instruções.** Carregar incorretamente ou a temperaturas fora dos parâmetros especificados pode danificar a bateria e aumentar o risco de fogo.
- 6) **REPARAÇÃO**
  - a) **A manutenção da sua ferramenta elétrica deverá ser sempre efetuada por pessoas qualificadas, utilizando apenas peças sobresselentes idênticas.** Tal irá assegurar que a segurança da ferramenta elétrica é mantida.

- b) **Nunca tente reparar uma bateria danificada.** A reparação das baterias só deverá ser efetuada pelo fabricante ou por um reparador autorizado.

## AVISOS DE SEGURANÇA DA PODADORA

- a) **Mantenha todas as partes do corpo afastadas da corrente da serra. Não retire o material cortado nem segure o material a ser cortado quando a corrente da serra se encontrar em movimento. Certifique-se de que a ferramenta está desligada e que a bateria é retirada quando libertar material obstruído.** Um momento de falta de atenção enquanto trabalha com a podadora de haste pode resultar em ferimentos sérios.
- b) **Segure a ferramenta elétrica apenas através das pegas, pois a corrente da serra pode entrar em contacto com fios escondidos.** O contacto de correntes de corte com um cabo "vivo" fará com que as peças de metal expostas da ferramenta elétrica deem um choque ao operador.
- c) **Segure bem a podadora de haste com ambas as mãos e coloque o seu corpo e braço para que consiga resistir à força do ressalto.** Os ressaltos podem ser controlados pelo operador, se forem tomadas as devidas medidas de precaução. Não largue a podadora de haste.
- d) **Quando cortar um ramo, tenha cuidado com os ressaltos.** Quando um ramo é trabalhado, pode dobrar para baixo e prender a corrente da serra.
- e) **Transporte a podadora de haste desligada, sempre com ambas as mãos, com a cobertura da barra da corrente colocada e afastada de si.** O manuseamento adequado da podadora reduz a probabilidade de contacto accidental com a serra em movimento.
- f) **Não utilize a podadora em cima de uma árvore.** Utilizar uma podadora enquanto sobe ou permanece em cima de uma árvore pode dar origem a ferimentos.
- g) **Mantenha sempre os pés numa base estável e utilize a podadora apenas numa superfície nivelada, segura e fixa.** Superfícies desniveladas ou escorregadias, como escadas, podem causar a perda de equilíbrio ou controlo da podadora.
- h) **Siga as instruções quanto à lubrificação, aplicação de tensão da corrente e mudança de acessórios.** Uma serra mal lubrificada ou com a tensão errada pode partir ou aumentar a probabilidade de ressalto.
- i) **Mantenha as pegas secas, limpas e sem óleo ou gordura.** Pegas com óleo ou gordura podem provocar uma perda de controlo.
- j) **Corte apenas madeira. Não utilize a podadora com outros intuitos para além daqueles para que foi criada. Por exemplo: Não utilize a podadora para cortar plástico, alvenaria ou materiais de construção que não sejam de madeira.** A utilização da podadora para operações diferentes das pretendidas pode resultar numa situação perigosa.
- k) **Causas e prevenção de ressaltos por parte do operador:**
  - Pode ocorrer um ressalto quando o nariz ou a ponta da barra de orientação tocar num objeto, ou quando a madeira ceder e apertar a corrente da serra durante o corte.
  - O contacto com a ponta pode, nalguns casos, causar

um efeito rápido de inversão do sentido, impulsionando a barra de orientação rapidamente para cima e para trás na direção do utilizador.

- Apertar a corrente ao longo da barra de orientação pode impulsionar a barra de orientação rapidamente para trás na direção do utilizador.
- Qualquer um destes efeitos pode fazê-lo perder o controlo da podadora de haste, o que pode resultar em ferimentos graves para o utilizador. Como utilizador de uma podadora de haste, deverá seguir vários passos para manter os seus trabalhos de corte livres de acidentes ou ferimentos. O resalto é o resultado de uma utilização ou condições inadequadas ou incorretas da ferramenta e pode ser evitado tomando as devidas precauções apresentadas abaixo.

- l) Quando cortar um ramo, tenha cuidado com os ressaltos.** Quando um ramo é trabalhado, pode dobrar para baixo e prender a corrente da serra.
- m) Use apenas correntes da serra de substituição e barras especificadas pelo fabricante.** A substituição incorreta de correntes da serra e barras pode causar a quebra da corrente e/ou ressaltos.
- n) Espere sempre que a máquina pare por completo, e retire a bateria antes de a deixar.** A corrente da serra pode ficar presa ou obstruída, levando a uma perda de controlo da ferramenta de jardim.
- o) Desligue a podadora de haste quando mudar de posição de trabalho.

Algumas regiões têm normas que restringem a utilização deste produto. Consulte as autoridades locais para se aconselhar.

#### DEPOIS DE UTILIZAR

- Desligue sempre a ferramenta e retire a bateria
  - Sempre que deixar a ferramenta sem supervisão
  - Antes de libertar material preso
  - Antes de verificar, limpar ou efetuar trabalhos na ferramenta
  - Após bater num objeto estranho
  - Sempre que a ferramenta comece a vibrar anormalmente
- Guarde a ferramenta no interior, num local seco e trancado, fora do alcance das crianças.
  - Guarde a bateria separada da ferramenta.

#### BATERIAS

- **A bateria fornecida vem parcialmente carregada.** Para garantir a capacidade completa da bateria, carregue por completo a bateria no carregador antes de usar a sua ferramenta elétrica pela primeira vez.
- Use apenas as seguintes baterias e carregadores com esta ferramenta
  - Bateria SKIL: BR1\*31\*\*\*\*
  - Carregador SKIL: CR1\*31\*\*\*\*\*
- Não use a bateria danificada. Esta deverá ser substituída.
- Não desmonte a bateria.
- Não exponha a ferramenta/bateria à chuva.
- Temperatura ambiente permitida (ferramenta/carregador/bateria):
  - A carregar: 4 - 40 °C
  - Durante o funcionamento: -20 - 50 °C
  - Durante o armazenamento: -20 - 50 °C

#### EXPLICAÇÃO DOS SÍMBOLOS NA FERRAMENTA/BATERIA

- ③ Leia o manual de instruções antes da utilização.
- ④ As baterias podem explodir quando atiradas para o fogo, por isso, nunca queime uma bateria.
- ⑤ Não exponha a ferramenta à chuva.
- ⑥ Use óculos de proteção e proteção auditiva.
- ⑦ Guarde a ferramenta/carregador/bateria num local onde a temperatura não exceda os 50 °C.
- ⑧ Não elimine ferramentas elétricas juntamente com o lixo doméstico comum.
- ⑨ Use proteção para a cabeça.
- ⑩ Use luvas de proteção.
- ⑪ Use calçado de segurança.
- ⑫ Mantenha uma distância suficiente das linhas elétricas.

## UTILIZAÇÃO

- Instruções de montagem
  - ! Retire a bateria da ferramenta.**
  - ! Use sempre luvas durante o manuseamento da corrente.**
- Montar a barra e a corrente ⑬
  - Coloque a podadora numa superfície plana adequada. Retire a placa da cobertura D rodando o manípulo de fixação C no sentido inverso ao dos ponteiros do relógio.
  - Faça deslizar a corrente B na ranhura em redor da barra da corrente A.
  - ! Certifique-se de que a corrente e a barra têm as mesmas direções de rotação, e a placa de metal AH da barra deverá ficar virada para cima.**
  - Encaixe a corrente na roda dentada motriz AG e barra da corrente A, de modo a que o parafuso de aperto AE e as abas de orientação AF encaixem na ranhura da barra da corrente A.
  - ! Certifique-se de que a corrente está na direção correta de funcionamento, comparando com o símbolo da corrente AD.**
  - Verifique se todas as peças assentam corretamente e mantenha a corrente e a barra da corrente numa posição nivelada.
  - Monte a placa da cobertura D conforme ilustrado.
  - Aperte ligeiramente o manípulo de fixação C, rodando-o no sentido dos ponteiros do relógio. Não aperte por completo o manípulo de fixação até ter ajustado a tensão da corrente.
- Fixar as hastes ⑭
  - Encaixe a haste dianteira G numa extremidade da haste de extensão Q, aperte com a manga roscada H rodando-a. Certifique-se de que ambas as partes são devidamente encaixadas.
  - Repita este processo para fixar a outra extremidade da haste de extensão Q na haste traseira V.
- Fixar a alça para o ombro ⑮
  - Fixe os ganchos da alça para o ombro nos arcos da alça para o ombro nas áreas de manuseamento.
- Carregar a bateria
  - ! Leia os avisos de segurança e as instruções fornecidas com o carregador.**
  - Remover/Instalar a bateria ⑯
  - Indicador do nível da bateria ⑰
    - Prima o botão do indicador do nível da bateria AB para ver o atual nível da bateria ⑰a.
    - ! Quando o nível mais baixo do indicador da bateria**

**começar a piscar após premir o botão AB 16b, a bateria está descarregada**

**! Quando 2 níveis do indicador da bateria começarem a piscar após premir o botão AB 16c, a bateria não se encontra dentro da temperatura de funcionamento permitida**

- Proteção da bateria

A ferramenta desliga-se de repente ou é impossível ligá-la quando

- a carga é muito grande -> retire a carga e reinicie
- a temperatura da bateria não se encontra dentro do raio da temperatura de funcionamento permitida de -20 a +50 °C -> 2 níveis do indicador

do nível da bateria começam a piscar quando prime o botão AB 16c; espere que a bateria volte ao raio da temperatura de funcionamento permitida

- a bateria está quase gasta (para proteger contra grandes descargas) -> é apresentado um baixo nível da bateria ou a piscar 16b no indicador do nível da bateria quando prime o botão AB; carregue a bateria

**! Não continue a premir o interruptor de ligar/desligar após a ferramenta se desligar automaticamente. A bateria pode ficar danificada.**

- Ajustar a cabeça oscilante 17

- Prima os dois botões de libertação da cabeça oscilante M em simultâneo.

- Rode a cabeça oscilante F para a posição desejada movendo a cabeça oscilante F para cima ou para baixo.

- Liberte os botões de libertação da cabeça oscilante M e certifique-se de que a cabeça oscilante F fica devidamente fixada.

- A cabeça oscilante F pode ser posicionada num dos 8 diferentes ângulos.

- Apertar a corrente 18

**! Retire a bateria da ferramenta.**

- Coloque a podadora numa superfície plana adequada.

- Verifique se os elos da corrente se encontram localizados corretamente na ranhura em redor da barra da corrente A.

- ★ Desaperte o manípulo de fixação C até estar a manter apenas a barra da corrente na respetiva posição (não o retire).

- ★ Levante a barra da corrente e mantenha-a nessa posição.

- ★ Rode a manga de tensão da corrente J no sentido dos ponteiros do relógio até que os elos mais baixos da corrente subam e toquem APENAS no fundo da barra da corrente A.

- ★ Aperte o manípulo de fixação C, rodando-o no sentido dos ponteiros do relógio.

- ★ Libertar a barra da corrente

- ★ A tensão correta da corrente é obtida quando a corrente puder ser levantada cerca de 4 mm da barra da corrente no centro.

**! Verifique sempre a tensão da corrente antes da utilização, após os primeiros cortes e regularmente durante a utilização (aproximadamente a cada 10 minutos).**

- Após a utilização inicial, as correntes novas podem estar consideravelmente.

- A vida da corrente da podadora depende principalmente da lubrificação adequada e uma tensão correta.

- Evite esticar a corrente se esta estiver quente. Isto faz com que a corrente fique demasiado esticada quando arrefecer.

- Lubrificação 19

O tempo de vida útil da corrente e a capacidade de corte dependem de uma lubrificação ótima. Assim, a corrente é lubrificada automaticamente durante o funcionamento através da saída do óleo AC 2.

**! A podadora não é fornecida abastecida com óleo. É essencial abastecer com óleo antes da utilização.**

**! Nunca utilize a podadora sem óleo da corrente ou com o nível do óleo muito baixo, pois isso dá origem a grandes danos no produto.**

- Coloque a podadora numa superfície adequada com a tampa do depósito do óleo AA virada para cima.

- Desenrosque a tampa e adicione óleo para a podadora (não incluído) até que o depósito esteja cheio.

- Evite que sujidade ou lixo entrem no depósito do óleo.

- Volte a colocar a tampa do depósito do óleo e aperte-a.

**! Verifique o nível do óleo antes de começar e regularmente durante o funcionamento. Volte a encher com óleo quando o nível do óleo estiver abaixo do indicador Z**

- Um depósito do óleo dura, pelo menos, cerca de 15 minutos, dependendo da intensidade com que serra e pára.

- Nunca use óleo antigo/reciclado.

**! Use apenas óleo para correntes biodegradável**

- Ligar/desligar 20

- Ligue a ferramenta premindo primeiro o interruptor de segurança W e depois puxando o interruptor do gatilho X.

- Desligue a ferramenta libertando o interruptor do gatilho X.

- Utilizar a ferramenta

- Segure sempre a podadora com ambas as mãos: uma mão na pega traseira Y e a outra na pega dianteira U.

**! A Podadora tem de estar a funcionar a toda a velocidade antes de entrar em contacto com a madeira**

- Não force a corrente enquanto corta. Permita à corrente fazer o trabalho.

- Use a podadora apenas com um equilíbrio constante.

- O serrar é otimizado quando a velocidade da corrente permanece constante durante o corte.

**! Certifique-se de que as mangas rosçadas das hastes estão completamente apertadas antes de utilizar a ferramenta. Verifique periodicamente o aperto durante a utilização, para evitar ferimentos sérios.**

**! Certifique-se de que a cabeça oscilante está devidamente fixada antes de utilizar a ferramenta.**

**! Certifique-se de que o objeto a ser cortado não excede o comprimento de corte utilizável da podadora. A ponta da barra de orientação deverá ter, pelo menos, mais 50 mm fora do corte do tronco de madeira.**

**! Certifique-se de que a podadora não toca no chão nem em outros objetos.**

**! Retire sempre a serra do corte na madeira enquanto a serra estiver a funcionar.**

- Corte simples 21a

- Faça primeiro um corte superficial (1/4 do diâmetro do ramo) na parte inferior do ramo, perto do ramo principal ou tronco 21b.
- Faça um segundo corte a partir do lado de cima do ramo, de forma afastada do primeiro corte. Continue o segundo corte através do ramo, até que este se separe da árvore. Esteja preparado para equilibrar o peso da ferramenta quando o ramo cair 21b.
- Faça um corte final perto do tronco 21b.
- Liberte o interruptor do gatilho mal o corte termine.
- Para um segundo e últimos cortes (na parte superior do ramo), mantenha os dentes fixantes K contra o ramo a ser cortado. Isto ajuda a equilibrar o ramo e a facilitar o corte 21c.
- Desbravar e podar 22
  - Esta podadora foi criada para cortar pequenos ramos até 175 mm de diâmetro.
- ! **Corte ramos por partes, para se certificar de que não fica preso devido a ramos em queda, ou que os ramos em queda não ressaltam no chão.**
- ! **Não se coloque diretamente por baixo do ramo a ser cortado.**
  - Posicione a podadora num ângulo de 60° ou menos, dependendo da situação em específico.
  - Retire os ramos compridos em vários passos.
  - Corte primeiro os ramos mais baixos e dê mais espaço aos ramos de cima para caírem.
  - Trabalhe lentamente, segurando firmemente a podadora com ambas as mãos. Mantenha sempre uma posição estável e o equilíbrio.
  - Mantenha a árvore entre si e a serra enquanto desbrava. Corte do lado da árvore oposto ao ramo que está a cortar.
- ! **Não corte a partir de uma escada. Deixe esta operação para profissionais.**
- ! **Não faça um corte seguido ao lado do ramo principal ou tronco, até ter cortado o ramo o suficiente para reduzir o peso.**
- ! **Não use a podadora para fazer pressão ou cortes.**
- ! **Não trabalhe a menos de 15 metros de fios elétricos.**
- ! **Mantenha outras pessoas a, pelo menos, 15 metros de distância.**

## MANUTENÇÃO / REPARAÇÃO

- Esta ferramenta não foi criada para utilização profissional.
- Mantenha sempre a ferramenta limpa (especialmente as ranhuras de ventilação E 2).
- ! **Retire a bateria da ferramenta antes de proceder à limpeza.**
  - Limpe bem a estrutura de plástico da podadora com uma escova suave e um pano limpo (não use água, solventes ou produtos de polir).
  - Retire e escove a placa da cobertura, corrente e barra da corrente passadas 1 a 3 horas de utilização.
  - Limpe a área por baixo da placa da cobertura, a roda dentada motriz e o conjunto da barra da corrente com uma escova suave.
  - Limpe a saída do óleo com um pano limpo.
- Verifique regularmente se existem defeitos óbvios, como corrente ou barra da corrente solta, fora do sítio ou danificada, fixações soltas e componentes gastos ou

danificados.

- Substituir a barra da corrente A
    - Retire/monte a placa de metal AH da barra da corrente desapertando/apertando o parafuso com uma chave de estrelas (não incluída), conforme ilustrado 23.
  - ! **Certifique-se de que o lado com a seta da barra da corrente fica virado para cima durante a montagem**
  - Efetue a manutenção ou reparações necessárias antes de usar a podadora.
  - Pode verificar o funcionamento correto do oleador automático utilizando a podadora e virando a ponta da barra da corrente para um pedaço de cartão ou papel no chão.
    - ! **Não toque no chão com a corrente (deixe um espaço de segurança de 20 cm)**
    - Se aparecer um padrão de óleo cada vez maior, o oleador automático está a funcionar bem.
    - Se não houver um padrão apesar de um depósito do óleo cheio, consulte "RESOLUÇÃO DE PROBLEMAS" ou contacte o seu revendedor.
  - Nunca tente afiar a corrente da serra sozinho. Substitua a corrente da serra ou leve-a para ser afiada por um profissional no centro de reparação da SKIL.
  - Se a ferramenta falhar apesar dos cuidados de fabrico e procedimentos de teste, a reparação deverá ser efetuada por um centro de reparação pós-venda autorizado para ferramentas elétricas SKIL.
    - Envie a ferramenta **desmontada**, juntamente com a prova de compra, para o seu representante ou ponto de reparação SKIL mais próximo (os endereços e também os esquemas de reparação estão listados em [www.skil.com](http://www.skil.com)).
  - ! **Antes de devolver a ferramenta, o depósito do óleo tem de ser esvaziado por completo**
  - Tenha em conta que danos devido a sobrecarga ou manuseamento inadequado da ferramenta não são abrangidos pela garantia (para saber as condições da garantia SKIL, consulte [www.skil.com](http://www.skil.com) ou informe-se com o seu revendedor).
  - Armazenamento 24
    - Se a podadora for guardada durante um longo período de tempo, limpe a corrente e a barra da corrente.
    - Quando guardar a ferramenta, tem de esvaziar o depósito do óleo por completo.
    - Use a proteção da corrente L quando guardar a ferramenta.
    - Fixe bem as duas calhas de arrumação S na parede com 4 parafusos (não fornecidos) e nivelados horizontalmente, um para pendurar a haste de extensão com a pega traseira, usando o elo em U T, e outra para pendurar a cabeça do motor.
    - Guarde a ferramenta no interior, num local seco e trancado, fora do alcance das crianças.
- Quando não usar o elo em U T, ele pode ser inserido na calha de arrumação S.


## RESOLUÇÃO DE PROBLEMAS

- A listagem seguinte apresenta os problemas, sintomas, possíveis causas e medidas corretivas (se estas não identificarem e corrigirem o problema, contacte o seu revendedor ou um centro de reparação).
- ! **No caso de avaria mecânica ou elétrica, desligue**

### **imediatamente a ferramenta e retire a bateria.**

- ★ A ferramenta não funciona
  - Bateria gasta -> Carregue a bateria
  - Bateria quente -> Deixe a bateria arrefecer
  - Falha interna -> Contacte o seu revendedor ou centro de reparação
- ★ A ferramenta funciona intermitentemente
  - Falha da cablagem interna -> Contacte o seu revendedor ou centro de reparação
  - Interruptor de ligar/desligar defeituoso -> Contacte o seu revendedor ou centro de reparação
- ★ Corrente seca
  - Não há óleo no depósito -> Encha com óleo
  - Abertura na tampa do depósito do óleo obstruída -> Limpe a tampa
  - Passagem do óleo obstruída -> Limpe a saída de passagem do óleo
- ★ O travão não pára a corrente
  - Travão de funcionamento defeituoso -> Contacte o seu revendedor ou centro de reparação
- ★ A corrente/barra da corrente sobreaquece
  - Não há óleo no depósito -> Encha com óleo
  - Abertura na tampa do depósito do óleo obstruída -> Limpe a tampa
  - Passagem do óleo obstruída -> Limpe a saída de passagem do óleo
  - A corrente tem uma tensão excessiva -> Ajuste a tensão da corrente
  - Corrente romba -> Afie ou substitua a corrente
- ★ A ferramenta vibra anormalmente
  - Corrente muito solta -> Ajuste a tensão da corrente
  - Corrente romba -> Afie ou substitua a corrente
  - Corrente gasta -> Substitua a corrente
  - Os dentes da corrente estão virados para o lado errado -> Volte a montar com a corrente na direção correta

## **AMBIENTE**

- **Não elimine ferramentas elétricas, baterias, acessórios e embalagens juntamente com o lixo doméstico comum** (apenas para países da UE).
  - Em conformidade com a Diretiva Europeia 2012/19/CE relativa aos resíduos de equipamento elétrico e eletrónico e respetiva implementação em conformidade com as leis nacionais, ferramentas elétricas que tenham atingido o final do seu ciclo de vida devem ser recolhidas separadamente e entregues em instalações de reciclagem ambientalmente compatíveis.
  - O símbolo  serve para lembrar isto quando for necessária a eliminação.

## **RUÍDO/VIBRAÇÃO**

- Medido de acordo com a EN 62841. O nível de pressão do som desta ferramenta é de 77 dB(A) (incerteza K = 2,5 dB), e o nível de potência do som é de 92,3 dB(A) (incerteza K = 2,4 dB), e a vibração < 2,5 m/s<sup>2</sup> (soma vetorial das 3 direções; incerteza K = 1,5 m/s<sup>2</sup>).
- O nível de emissão da vibração foi medido de acordo com um teste padronizado da norma EN 62841. Pode ser usado para comparar duas ferramentas e como avaliação preliminar da exposição à vibração quando

usar a ferramenta para as aplicações mencionadas.



- Usar a ferramenta para diferentes aplicações, ou com acessórios diferentes ou mal mantidos, pode **umentar** significativamente o nível de exposição.
  - As vezes que a ferramenta é desligada ou quando estiver a funcionar, mas sem estar a efetuar o trabalho, pode **reduzir** significativamente o nível de exposição.
- ! Proteja-se dos efeitos das vibrações realizando a manutenção da ferramenta e dos seus acessórios, mantendo as mãos quentes e organizando os seus padrões de trabalho.**



## **Potatore telescopico cordless**

**0650**

### **INTRODUZIONE**

- Questo utensile è destinato alla diramatura e alla potatura di alberi.
- Questo utensile non è destinato all'uso professionale.
- Assicurarsi che la confezione contenga tutti i componenti illustrati in figura .
- In caso di parti mancanti o danneggiate, contattare il rivenditore.
- **Leggere e conservare questo manuale di istruzioni** .
- **Prestare particolare attenzione alle avvertenze e istruzioni di sicurezza. Il mancato rispetto comporta il rischio di lesioni gravi.**

### **SPECIFICHE TECNICHE**

Catena sostitutiva: 90PX033\* (l'asterisco è un carattere che determina esclusivamente la modalità di imballaggio, ed esempio cartone, blister, sacchetto, ecc. e non è rilevante).  
Barra sostitutiva: 084MLEA041

### **COMPONENTI DELL'UTENSILE**

- A** Barra guida
- B** Catena
- C** Manopola di bloccaggio
- D** Piastra di copertura
- E** Aperture di ventilazione
- F** Testa girevole
- G** Asta anteriore
- H** Manicotto filettato (2)
- J** Ghiera di tensione della catena
- K** Spuntone di appoggio
- L** Coprilama
- M** Pulsante di rilascio della testa girevole
- N** Gancio di supporto (2)
- P** Connettore filettato (2)
- Q** Asta telescopica
- R** Tracolla
- S** Barra di supporto (2)
- T** Connettore a U
- U** Impugnatura anteriore
- V** Asta posteriore
- W** Interruttore di sicurezza
- X** Interruttore di avvio/arresto

- Y Impugnatura posteriore
- Z Indicatore di livello minimo
- AA Tappo del serbatoio dell'olio
- AB Indicatore del livello della batteria
- AC Uscita dell'olio
- AD Simbolo della direzione di taglio e rotazione
- AE Bullone di fissaggio
- AF Alette guida per barra catena
- AG Pignone
- AH Piastra metallica

## SICUREZZA

### AVVERTENZE DI SICUREZZA COMUNI A TUTTI GLI UTENSILI ELETTRICI

**⚠ AVVERTENZA! Consultare tutte le avvertenze di sicurezza, le istruzioni, le illustrazioni e le specifiche fornite insieme a questo utensile elettrico.** Il mancato rispetto delle istruzioni sotto riportate comporta il rischio di scossa elettrica, incendio e/o gravi infortuni.

**Conservare tutte le avvertenze e le istruzioni per futuro riferimento.**

Il termine "utensile elettrico" utilizzato nelle avvertenze indica un utensile elettrico alimentato tramite rete elettrica (con cavo) o batterie (senza cavo).

#### 1) SICUREZZA DELL'AREA DI LAVORO

- a) **Mantenere l'area di lavoro pulita e ben illuminata.**  
Il disordine e la scarsa illuminazione favoriscono gli incidenti.
- b) **Non usare gli utensili elettrici in atmosfere esplosive, ad esempio in presenza di liquidi, gas o polveri infiammabili.** Gli utensili elettrici creano scintille che possono incendiare polveri o fumi.
- c) **Durante l'uso dell'utensile elettrico, tenere a distanza i bambini e le persone presenti.** Le distrazioni possono far perdere il controllo dell'utensile.

#### 2) SICUREZZA ELETTRICA

- a) **Le spine degli utensili elettrici devono essere adatte al tipo di presa. Non modificare la spina in alcun modo. Non usare adattatori con gli utensili elettrici dotati di messa a terra (collegati a massa).** L'uso di spine originali corrispondenti al tipo di presa riduce il rischio di scossa elettrica.
- b) **Evitare il contatto del corpo con superfici collegate a terra come tubi, radiatori, fornelli elettrici e frigoriferi.** Il rischio di scossa elettrica aumenta se il proprio corpo è collegato a terra.
- c) **Non esporre gli utensili elettrici a pioggia o umidità.** L'infiltrazione di acqua all'interno di un utensile elettrico aumenta il rischio di scossa elettrica.
- d) **Non utilizzare il cavo in modo improprio. Non usare il cavo per trasportare, tirare o scollegare l'utensile elettrico dalla presa di corrente. Tenere il cavo al riparo da calore, olio, bordi taglienti o parti in movimento.** La presenza di cavi danneggiati o aggrovigliati aumenta il rischio di scossa elettrica.
- e) **Durante l'uso di un utensile elettrico all'aperto, utilizzare una prolunga idonea per ambienti esterni.** L'uso di un cavo idoneo riduce il rischio di scossa

elettrica.

- f) **Se è necessario lavorare in un luogo umido, utilizzare un circuito elettrico dotato di interruttore differenziale (RCD).** L'uso di un interruttore differenziale riduce il rischio di scossa elettrica.
- 3) **SICUREZZA PERSONALE**
- a) **Durante l'uso di un utensile elettrico, prestare sempre la massima attenzione e utilizzare il buon senso. Non usare un utensile elettrico se si è stanchi o sotto l'effetto di droghe, alcol o farmaci.**  
Anche un solo momento di disattenzione durante l'uso dell'utensile elettrico può provocare gravi infortuni.
- b) **Indossare dispositivi di protezione individuale. Indossare sempre protezioni per gli occhi** I dispositivi di protezione individuale come maschere antipolvere, calzature antiscivolo, caschi e cuffie per le orecchie, se utilizzati quando le circostanze lo richiedono, riducono il rischio di infortuni.
- c) **Prevenire l'accensione accidentale. Assicurarsi che l'interruttore sia in posizione di arresto prima di sollevare, trasportare o collegare l'utensile elettrico alla presa di corrente e/o alla batteria.** Per ridurre il rischio di incidenti, non trasportare gli utensili elettrici tenendo le dita sull'interruttore e non collegarli alla fonte di alimentazione se l'interruttore è in posizione di avvio.
- d) **Rimuovere eventuali chiavi di regolazione o avvistamento prima di avviare l'utensile elettrico.** Una chiave rimasta inserita in un elemento mobile dell'utensile elettrico può provocare infortuni.
- e) **Non allungarsi eccessivamente. Tenere i piedi a contatto con il pavimento e mantenere sempre l'equilibrio.** Ciò assicura un miglior controllo dell'utensile elettrico in situazioni impreviste.
- f) **Vestirsi in modo adeguato. Non indossare indumenti ampi o gioielli. Tenere capelli e indumenti lontani dalle parti in movimento.** Indumenti ampi, gioielli e capelli lunghi possono impigliarsi nelle parti in movimento.
- g) **Se sono disponibili dei dispositivi per l'estrazione e la raccolta della polvere, assicurarsi che siano collegati e utilizzati correttamente.** L'uso di tali dispositivi può ridurre i rischi derivanti dalla polvere.
- h) **Non lasciare che la familiarità con l'utensile (derivata da un uso frequente) abbassi il livello di attenzione.** Anche una minima distrazione può causare gravi infortuni.
- 4) **USO E MANUTENZIONE DELL'UTENSILE ELETTRICO**
- a) **Non forzare l'utensile elettrico. Utilizzare l'utensile più adatto al lavoro da svolgere.** Un utensile elettrico corretto è più sicuro ed efficace al regime per cui è stato progettato.
- b) **Non usare l'utensile elettrico se l'interruttore non funziona correttamente.** Un utensile elettrico che non può essere controllato dall'interruttore è pericoloso e deve essere riparato.
- c) **Rimuovere il gruppo batteria, se removibile, e/o scollegare l'utensile elettrico dalla rete elettrica prima di regolarlo, riporlo o sostituire gli accessori.** Tali misure preventive riducono il rischio di avvio accidentale dell'utensile elettrico.
- d) **Riporre gli utensili elettrici fuori dalla portata dei bambini e non permetterne l'uso a persone che**

- non hanno familiarità con l'utensile o con queste istruzioni. Gli utensili elettrici sono pericolosi se utilizzati da persone non competenti.
- e) **Mantenere gli utensili elettrici e gli accessori in buono stato. Verificare che le parti mobili non siano disallineate o inceppate, che i componenti non siano danneggiati e che non siano presenti altri problemi che potrebbero pregiudicare il corretto funzionamento dell'utensile elettrico. Se l'utensile elettrico è danneggiato, farlo riparare prima di utilizzarlo nuovamente.** Molti incidenti sono provocati da utensili elettrici in cattive condizioni.
- f) **Mantenere gli accessori di taglio puliti e affilati.** Un'adeguata manutenzione e affilatura degli accessori da taglio **riduce il rischio di inceppamento e facilita il controllo dell'utensile elettrico.**
- g) **Usare l'utensile elettrico, gli accessori, le punte ecc. conformemente a queste istruzioni, tenendo conto delle condizioni dell'area di lavoro e del tipo di lavoro da svolgere.** L'uso dell'utensile elettrico per operazioni diverse da quelle per cui è progettato può comportare situazioni di pericolo.
- h) **Mantenere le impugnature e le superfici di presa asciutte, pulite e prive di olio o grasso.** Impugnature e superfici di presa scivolose non garantiscono l'uso sicuro e il controllo dell'utensile in situazioni impreviste.
- 5) **USO E MANUTENZIONE DEGLI UTENSILI A BATTERIA**
- a) **Ricaricare la batteria esclusivamente con il caricabatteria specificato dal costruttore.** Un caricabatteria adatto a un certo tipo di gruppo batteria comporta il rischio di incendio se utilizzato con gruppi batteria di tipo diverso.
- b) **I gruppi batteria devono essere utilizzati esclusivamente con gli utensili per cui sono progettati.** L'uso di altri gruppi batteria comporta il rischio di incendio e infortunio.
- c) **Quando il gruppo batteria non è in uso, tenerlo lontano da piccoli oggetti metallici, ad esempio graffette, monete, chiavi, chiodi, viti ecc. poiché potrebbero creare un collegamento tra i due terminali.** Il cortocircuito dei terminali della batteria comporta il rischio di incendio o ustioni.
- d) **L'utilizzo improprio può causare fuoriuscite di liquido dalla batteria: evitare il contatto con tale liquido. In caso di contatto accidentale, lavare con acqua. Se il liquido entra a contatto con gli occhi, consultare un medico.** Il liquido fuoriuscito dalla batteria può causare irritazioni o ustioni.
- e) **Non usare gruppi batteria o utensili danneggiati o modificati.** Le batterie danneggiate o modificate possono manifestare comportamenti imprevisti, con il rischio di incendio, esplosione o infortunio.
- f) **Non esporre il gruppo batteria o l'utensile a fiamme o temperature eccessive.** L'esposizione a fiamme o temperature superiori a 130°C comporta il rischio di esplosione.
- g) **Rispettare tutte le istruzioni relative alla ricarica e non ricaricare il gruppo batteria o l'utensile a temperature diverse da quelle specificate nelle istruzioni.** Una ricarica eseguita in modo improprio o a temperature diverse da quelle specificate può danneggiare la batteria e aumentare il rischio di incendio.

## 6) RIPARAZIONI

- a) **Affidare la riparazione dell'utensile a personale qualificato e utilizzare esclusivamente parti di ricambio identiche.** Ciò garantisce la sicurezza dell'utensile elettrico.
- b) **Non riparare gruppi batteria danneggiati.** La riparazione dei gruppi batteria deve essere effettuata esclusivamente dal costruttore o da un centro di assistenza autorizzato.

## AVVERTENZE DI SICUREZZA SPECIFICHE PER POTATORI TELESCOPICI

- a) **Tenere tutte le parti del corpo distanti dalla catena. Non rimuovere il materiale tagliato e non tenere in mano il materiale da tagliare mentre la catena è in movimento. Assicurarsi che la catena si sia arrestata e che la batteria sia stata rimossa prima di rimuovere il materiale incastrato sulle lame.** Un solo attimo di disattenzione durante l'uso dell'utensile può provocare gravi infortuni.
- b) **Tenere l'utensile esclusivamente tramite le superfici di presa isolate, perché il potatore può entrare in contatto con cavi elettrici nascosti.** Se la catena tocca un cavo elettrificato può trasmettere la corrente alle parti metalliche dell'utensile, esponendo l'operatore al rischio di scossa elettrica
- c) **Impugnare saldamente il potatore telescopico con entrambe le mani e tenere il corpo e il braccio in modo tale da resistere agli eventuali contraccolpi.** Le forze di contraccolpo possono essere controllate dall'operatore, adottando le dovute precauzioni. Non allentare la presa sul potatore telescopico.
- d) **Prestare attenzione al rischio di contraccolpo durante il taglio di rami.** Se il ramo è in tensione può piegarsi e causare l'inceppamento della catena.
- e) **Trasportare il potatore solo quando non è in funzione, con entrambe le mani, lontano dal proprio corpo e dopo aver installato il coprilama.** La corretta manipolazione del potatore riduce il rischio di contatto accidentale con la catena in movimento.
- f) **Non usare il potatore sopra un albero.** L'uso di un potatore mentre si è su un albero comporta il rischio di infortuni.
- g) **Mantenere sempre il contatto dei piedi con il terreno e utilizzare il potatore esclusivamente quando si è in piedi su una superficie salda, sicura e piana.** Superfici scivolose o instabili, come le scale, possono causare la perdita di equilibrio o di controllo sul potatore.
- h) **Seguire le istruzioni relative alla lubrificazione, la tensione della catena e la sostituzione degli accessori.** Una catena tesa o lubrificata in modo scorretto può rompersi o aumentare il rischio di contraccolpo.
- i) **Tenere le impugnature asciutte, pulite e prive di olio e grasso.** Impugnature unte o ingrassate sono scivolose e possono causare una perdita di controllo.
- j) **Tagliare esclusivamente legno. Non utilizzare il potatore per altri scopi.** Ad esempio, non utilizzare il potatore per tagliare materie plastiche, muratura o materiali edili non legnosi. L'utilizzo del potatore per operazioni diverse da quelle per cui è progettata può comportare situazioni di pericolo.

#### k) Cause e prevenzione del contraccolpo

- Il contraccolpo può verificarsi quando la punta o l'estremità della barra guida entra a contatto con un oggetto, o quando il legno si richiude e blocca la catena nell'intaglio.
- In alcuni casi il contatto con la punta può causare una brusca reazione contraria, spingendo la barra guida verso l'alto e all'indietro verso l'operatore.
- L'inceppamento della catena sul bordo superiore della punta della barra guida può spingere la barra guida rapidamente contro l'operatore.
- In entrambi i casi l'operatore può perdere il controllo del potatore, con il rischio di gravi infortuni. L'operatore deve adottare adeguate precauzioni per evitare incidenti o infortuni durante l'uso del potatore. Il contraccolpo è il risultato dell'uso improprio del potatore e/o di procedure d'uso o condizioni scorrette, e può essere evitato prendendo le seguenti precauzioni:

#### l) Prestare attenzione al rischio di contraccolpo durante il taglio di rami.

Se il ramo è in tensione può piegarsi e causare l'inceppamento della catena.

#### m) Utilizzare esclusivamente barre e catene specificate dal costruttore.

Barre e catene di ricambio non adatte possono causare la rottura della catena e/o contraccolpi.

#### n) Attendere che l'utensile si fermi completamente e rimuovere la batteria prima di appoggiarlo.

La catena può incepparsi e causare la perdita di controllo sull'utensile.

#### o) Arrestare il potatore prima di cambiare la posizione di lavoro.

In alcune regioni sono in vigore normative che limitano l'uso del prodotto. Contattare le autorità locali per maggiori informazioni.

#### DOPO L'USO

- Arrestare l'utensile e rimuovere il gruppo batteria:
  - Prima di lasciare l'utensile incustodito
  - Prima di rimuovere il materiale incastrato
  - Prima di controllare, pulire o eseguire lavori sull'utensile
  - Dopo aver urtato un oggetto estraneo
  - Se l'utensile comincia a vibrare in modo anomalo
- Riporre l'utensile in un luogo chiuso, asciutto e fuori dalla portata dei bambini.
  - Riporre il gruppo batteria separatamente dall'utensile.

#### INFORMAZIONI SULLE BATTERIE

- **La batteria inclusa è parzialmente carica.** Per garantire la piena capacità della batteria, ricaricarla completamente con il caricabatteria prima di usare l'utensile per la prima volta.
- **Utilizzare esclusivamente le batterie e i caricabatteria elencati di seguito con questo utensile.**
  - Batteria SKIL BR1\*31\*\*\*\*
  - Caricabatteria SKIL: CR1\*31\*\*\*\*
- Non utilizzare la batteria se è danneggiata. Sostituirla.
- Non disassemblare la batteria.
- Non esporre l'utensile o la batteria alla pioggia.
- Temperature ambientali (utensile/caricabatteria/batteria):
  - Durante la ricarica: da 4°C a 40°C
  - Durante l'uso: da -20°C a +50°C
  - Durante la conservazione: da -20°C a +50°C

#### SIGNIFICATO DEI SIMBOLI SULL'UTENSILE E SULLA BATTERIA

- ③ Leggere il manuale di istruzioni prima dell'uso.
- ④ Le batterie possono esplodere se gettate nel fuoco. Pertanto, non bruciarle per alcun motivo.
- ⑤ Non esporre l'utensile alla pioggia.
- ⑥ Indossare occhiali di sicurezza e protezioni per le orecchie.
- ⑦ Riporre l'utensile, il caricabatteria e la batteria in ambienti la cui temperatura non supera i 50°C.
- ⑧ Non smaltire gli utensili e le batterie insieme ai rifiuti domestici.
- ⑨ Indossare dispositivi di protezione per la testa.
- ⑩ Indossare guanti protettivi.
- ⑪ Indossare calzature di sicurezza
- ⑫ Mantenere una distanza sufficiente dalle linee elettriche.

#### UTILIZZO

- Assemblaggio
  - ! **Rimuovere la batteria dall'utensile.**
  - ! **Indossare guanti di protezione durante la manipolazione della catena.**
- Assemblaggio di barra e catena ⑬
  - Posizionare il potatore su una superficie piana. Rimuovere la piastra di copertura D ruotando la manopola di bloccaggio C in senso antiorario.
  - Inserire la catena B nella scanalatura intorno alla barra guida A.
  - ! **Assicurarsi che la direzione di rotazione della barra e della catena corrispondano, e che la piastra metallica AH sia rivolta verso l'alto.**
  - Posizionare la barra guida A sul pignone AG in modo tale che il bullone di fissaggio AE e le alette guida AF si inseriscano nella fessura sulla barra guida A.
  - ! **Assicurarsi che la catena sia orientata correttamente confrontandola con il simbolo AD.**
  - Assicurarsi che tutte le parti siano posizionate correttamente, quindi tenere barra e catena in posizione orizzontale.
  - Installare la piastra di copertura D come illustrato.
  - Serrare leggermente la manopola di bloccaggio C ruotandola in senso orario. Non serrare completamente la manopola prima di aver regolato la tensione della catena.
- Fissaggio delle aste ⑭
  - Collegare l'asta anteriore G a un'estremità dell'asta telescopica Q e serrarle ruotando il manicotto filettato H. Assicurarsi che entrambi i componenti siano fissati correttamente.
  - Ripetere questo processo per unire l'altra estremità dell'asta telescopica Q all'asta posteriore V.
- Installazione della tracolla ⑮
  - Fissare i ganci della tracolla agli appositi anelli situati sulle aree di presa.
- Ricarica della batteria
  - ! **Leggere le istruzioni e le avvertenze di sicurezza fornite insieme al caricabatteria.**
- Rimozione/inserimento della batteria ⑯
- Indicatore del livello della batteria ⑰
  - Premere il pulsante dell'indicatore del livello della batteria AB per visualizzare il livello di carica corrente della batteria ⑰a.
  - ! **Quando l'ultima barra dell'indicatore del livello della batteria inizia a lampeggiare dopo aver**



- premo il pulsante AB <sup>16</sup>b, la batteria è scarica.
- ! **Quando 2 barre dell'indicatore del livello della batteria iniziano a lampeggiare dopo aver premuto il pulsante AB <sup>16</sup>c, la temperatura della batteria è fuori dai valori che ne consentono il funzionamento.**
- Protezione della batteria  
L'utensile si arresta automaticamente, o non si avvia, dei seguenti casi:
    - **Il carico è eccessivo.** --> Rimuovere il carico e riavviare l'utensile.
    - **La temperatura della batteria è inferiore a -20°C o superiore a +50°C.** --> 2 barre dell'indicatore del livello della batteria iniziano a lampeggiare dopo aver premuto il pulsante AB <sup>16</sup>c. Attendere che la batteria raggiunga la temperatura di funzionamento corretta.
    - **La batteria è quasi scarica (protezione contro lo scaricamento profondo).** --> Il livello di carica della batteria è indicato da una barra lampeggiante dopo aver premuto il pulsante AB <sup>16</sup>b. Ricaricare la batteria.
  - ! **Non premere l'interruttore a grilletto dopo l'arresto automatico dell'utensile per evitare di danneggiare la batteria.**
  - Regolazione della testa girevole <sup>17</sup>
    - Premere simultaneamente i due pulsanti di rilascio della testa girevole M.
    - Spostare la testa girevole F verso l'alto o verso il basso per portarla nella posizione desiderata.
    - Rilasciare i pulsanti di rilascio della testa girevole M e assicurarsi che la testa girevole F sia fissata saldamente.
    - La testa girevole F può essere fissata a 8 angolazioni differenti.
  - Regolazione della tensione della catena <sup>18</sup>  
! **Rimuovere la batteria dall'utensile.**
    - Posizionare il potatore su una superficie a livello.
    - Verificare che le maglie della catena siano posizionate correttamente nella scanalatura intorno alla barra guida A.
  - ★ Allentare la manopola di bloccaggio C, senza rimuoverla, finché la barra catena non è appoggiata solo leggermente.
  - ★ Mantenere la barra in posizione con una mano.
  - ★ Ruotare la ghiera di tensione della catena J in senso orario finché le maglie inferiori non si sollevano fino a toccare LEGGERMENTE la parte inferiore della barra guida A.
  - ★ Serrare la manopola di bloccaggio C ruotandola in senso orario.
  - ★ Rilasciare la barra.
  - ★ La catena è tesa correttamente quando può essere sollevata dalla barra di circa 4 mm nel punto centrale.  
! **Verificare che la catena sia tesa correttamente prima di ogni utilizzo, dopo i primi tagli e regolarmente durante l'uso (ogni 10 minuti circa).**
    - Dopo i primi utilizzi, le catene nuove possono allungarsi considerevolmente.
    - La durata di vita della catena dipende principalmente da una tensione corretta e una lubrificazione adeguata.
    - Evitare di regolare la tensione della catena quando è calda, perché le catene tendono ad accorciarsi quando si raffreddano.
  - Lubrificazione <sup>19</sup>

La durata di vita e l'efficienza di taglio della catena dipendono da un'adeguata lubrificazione. Pertanto, la catena viene lubrificata automaticamente durante l'uso tramite l'uscita dell'olio AC <sup>2</sup>.

- ! **Il potatore è consegnato senza olio. Riempire il serbatoio dell'olio prima dell'uso.**
- ! **Non usare mai il potatore senza olio catena o con il serbatoio dell'olio vuoto per evitare gravi danni al prodotto.**
- Posizionare il potatore su una superficie adatta con il tappo del serbatoio dell'olio AA rivolto verso l'alto.
  - Svitare il tappo e aggiungere dell'olio per catena (non incluso) finché il serbatoio non è pieno.
  - Evitare l'ingresso di sporcizia o detriti nel serbatoio dell'olio.
  - Riposizionare il tappo e serrarlo.
  - ! **Controllare il livello dell'olio prima di avviare il potatore e regolarmente durante l'uso. Riempire il serbatoio quando il livello dell'olio scende sotto l'indicatore Z.**
  - Un serbatoio pieno impiega circa 15 minuti a svuotarsi, a seconda dell'intensità dell'uso.
  - Non usare olio usato o riciclato.
  - ! **Utilizzare esclusivamente olio catena biodegradabile.**
  - Avvio/arresto <sup>20</sup>
  - Per avviare l'utensile, premere l'interruttore di sicurezza W, quindi l'interruttore di avvio/arresto X.
  - Per arrestare l'utensile, rilasciare l'interruttore di avvio/arresto X.
  - Utilizzo dell'utensile
    - Tenere sempre il potatore con entrambe le mani: una mano sull'impugnatura posteriore Y e l'altra mano sull'impugnatura anteriore U.
    - ! **Assicurarsi che la catena ruoti alla massima velocità prima di entrare a contatto con il legno.**
    - Non forzare il potatore nel legno; lasciare che sia la catena a svolgere il lavoro.
    - Utilizzare il potatore solo quando si assume una posizione stabile.
    - Per risultati ottimali, la velocità della catena deve rimanere costante durante il taglio.
    - ! **Assicurarsi che i manicotti filettati delle aste siano serrati saldamente prima di utilizzare l'utensile. Verificare periodicamente che siano serrati saldamente per evitare il rischio di lesioni gravi.**
    - ! **Assicurarsi che la testa girevole sia fissata saldamente prima di usare l'utensile.**
    - ! **Assicurarsi che l'elemento da tagliare non superi la lunghezza di taglio del potatore. La punta della barra guida deve sempre sporgere di circa 50 mm (2") dal legno.**
    - ! **Assicurarsi che la catena non entri a contatto con il terreno o con altri oggetti.**
    - ! **Rimuovere il potatore dal taglio mentre la catena è in movimento.**
  - Taglio base <sup>21</sup>a
    - Praticare un primo taglio poco profondo (1/4 del diametro del ramo) sulla parte inferiore del ramo, in prossimità del ramo principale o del tronco <sup>21</sup>b.
    - Praticare un secondo taglio sulla parte superiore del ramo, sfalsato verso l'esterno rispetto al primo ramo. Proseguire il secondo taglio fino a separare il

ramo dall'albero. Prepararsi a controbilanciare il peso dell'utensile quando il ramo cade ②b.

- Praticare il taglio finale in prossimità del tronco ②b.

- Rilasciare l'interruttore di avvio/arresto immediatamente dopo il taglio.

- Per il secondo taglio e quelli finali (dalla parte superiore del ramo), tenere gli spuntoni di appoggio K contro il legno da tagliare per mantenere il ramo stabile e facilitare il taglio ②c.

#### • Diramatura e potatura ②

- Questo potatore è progettato per tagliare rami fino a 175 mm di diametro.

**! Tagliare i rami in diversi passaggi per evitare che i pezzi tagliati cadano su di sé o che rimbalzino sul terreno.**

**! Non posizionarsi direttamente sotto il ramo da tagliare.**

- Posizionare il potatore a un angolo di 60° o inferiore, a seconda della situazione specifica.

- Rimuovere i rami più lunghi in diversi passaggi.

- Tagliare per primi i rami inferiori, affinché i rami superiori abbiano più spazio per cadere.

- Lavorare lentamente, tenendo entrambe le mani sul potatore con una presa salda. Mantenere sempre una posizione salda e in equilibrio.

- Durante la diramatura, mantenere l'albero tra sé e la catena. Iniziare il taglio dal lato dell'albero opposto al ramo da tagliare.

**! Non tagliare da una scala. Questa operazione è riservata ai professionisti.**

**! Durante la potatura di un albero, non tagliare a filo del ramo principale o del tronco prima di aver accorciato il ramo per ridurne il peso.**

**! Non usare il potatore per l'abbattimento o la riduzione in ceppi.**

**! Non usare l'utensile entro 15 metri da linee elettriche sospese.**

**! Tenere eventuali altre persone ad almeno 15 metri di distanza.**

## MANUTENZIONE E RIPARAZIONE

• Questo utensile non è destinato all'uso professionale.

• Mantenere l'utensile sempre pulito (in particolare le aperture di ventilazione E ②).

**! Rimuovere la batteria dall'utensile prima di pulirlo.**

- Pulire accuratamente le superfici esterne in plastica dell'utensile con un panno pulito e una spazzola morbida; non usare acqua, solventi o cere.

- Rimuovere la piastra di copertura, la catena e la barra guida e pulirle con una spazzola dopo 1-3 ore di utilizzo.

- Pulire l'area sotto la piastra di copertura, il pignone e il gruppo barra e catena con un panno pulito e una spazzola morbida.

- Pulire l'apertura di uscita dell'olio con un panno pulito.

• Verificare l'assenza di difetti evidenti, ad esempio una barra catena danneggiata, allentata o deformata, o componenti usurati o danneggiati.

• Sostituzione della barra guida A

- Rimuovere/installare la piastra metallica AH della barra allentando/serrando la vite con un cacciavite a croce (non incluso) come illustrato in figura ②3.

**! Assicurarsi che il lato della barra con la freccia sia**

**rivolto verso l'alto durante l'installazione.**

• Eseguire le operazioni di riparazione e manutenzione necessarie prima di usare l'utensile.

• Per controllare che l'oliatore automatico funzioni correttamente, avviare il potatore con la punta della barra verso un pezzo di carta o cartone appoggiato a terra.

**! ! Non toccare il terreno con la catena (mantenere una distanza di sicurezza di 20 cm).**

- Se il pezzo di carta o cartone si macchia di olio, l'oliatore automatico funziona correttamente.

- In caso contrario, e nonostante il serbatoio dell'olio sia pieno, consultare la sezione «RISOLUZIONE DEI PROBLEMI».

• Non affilare la catena da soli. Sostituire la catena o farla affilare da un professionista o da un centro di assistenza SKIL.

• Se l'utensile presenta malfunzionamenti nonostante l'attenzione durante la fabbricazione e il collaudo, deve essere riparato da un centro di assistenza autorizzato SKIL.

- Portare l'utensile **disassemblato** insieme a una prova di acquisto presso il rivenditore o a un centro di assistenza SKIL (gli indirizzi e la vista esplosa dell'utensile sono riportati sul sito web [www.skil.com](http://www.skil.com)).

**! Prima di consegnare l'utensile, svuotare completamente il serbatoio dell'olio.**

• Nota: i danni causati dal sovraccarico o da un utilizzo improprio dell'utensile non sono coperti dalla garanzia (le condizioni della garanzia SKIL sono consultabili sul sito web [www.skil.com](http://www.skil.com) o presso il rivenditore).

• Conservazione ②4

- In previsione di un lungo periodo di inutilizzo del potatore, pulire barra e catena.

- Prima di riporre l'utensile, svuotare completamente il serbatoio dell'olio.

- Prima di riporre l'utensile, installare il coprilama L.

- Fissare saldamente le due barre di supporto S a una parete con 4 viti (**non fornite**). Assicurarsi che siano a livello. Una barra serve per appendere l'asta telescopica insieme all'impugnatura posteriore usando il connettore T, l'altra per appendere l'unità motore.

- Riporre l'utensile in un luogo **chiuso**, asciutto e fuori dalla portata dei bambini.

Quando il connettore T non è in uso può essere inserito nella barra di supporto S.

## RISOLUZIONE DEI PROBLEMI

• Di seguito sono riportati alcuni problemi, le possibili cause e le azioni correttive. Se non è possibile identificare il problema, contattare il rivenditore o un centro di assistenza.

**! In caso di malfunzionamento elettrico o meccanico, arrestare immediatamente l'utensile e rimuovere la batteria.**

★ L'utensile non funziona.

- Batteria scarica. -> Ricaricarla.

- Batteria troppo calda. -> Attendere che si raffreddi.

- Guasto interno. -> Contattare il rivenditore o un centro di assistenza.

★ L'utensile funziona a intermittenza.

- Cablaggio interno difettoso. -> Contattare il rivenditore o un centro di assistenza.

- Interruttore di avvio/arresto difettoso. -> Contattare il

rivenditore o un centro di assistenza.

#### ★ Catena asciutta

- Il serbatoio dell'olio è vuoto. -> Riempirlo.
- L'apertura nel tappo del serbatoio dell'olio è ostruita. -> Pulire il tappo.
- Il passaggio dell'olio è ostruito. -> Pulire l'uscita del passaggio dell'olio.

#### ★ Il freno non arresta la catena.

- Il freno catena è difettoso. -> Contattare il rivenditore o un centro di assistenza.

#### ★ La catena/barra guida si surriscalda.


- Il serbatoio dell'olio è vuoto. -> Riempirlo.
- L'apertura nel tappo del serbatoio dell'olio è ostruita. -> Pulire il tappo.
- Il passaggio dell'olio è ostruito. -> Pulire l'uscita del passaggio dell'olio.
- La catena è troppo tesa. -> Regolare la tensione della catena.
- La catena è smussata. -> Affilare la catena o sostituirla.

#### ★ L'utensile vibra in modo anomalo.

- La catena è troppo poco tesa. -> Regolare la tensione della catena.
- La catena è smussata. -> Affilare la catena o sostituirla.
- La catena è usurata. -> Sostituirla.
- I denti della catena sono rivolti nella direzione sbagliata. -> Riasssemblare la catena nella direzione corretta.

## PROTEZIONE AMBIENTALE

### • Non smaltire gli utensili, le batterie, gli accessori e i materiali di imballaggio insieme ai rifiuti domestici (solo per i Paesi UE).

- Ai sensi della direttiva europea 2012/19/EC sui rifiuti di apparecchiature elettriche ed elettroniche e alla sua implementazione nella legislazione nazionale, gli utensili elettrici devono essere raccolti separatamente e portati presso un'apposita struttura di riciclaggio.
- Il simbolo  indica tale obbligo.

## EMISSIONE ACUSTICA E VIBRAZIONI



- I valori di emissioni acustica e delle vibrazioni sono stati misurati conformemente a EN 62841. Il livello di pressione sonora dell'utensile è di 77 dB(A) (incertezza K = 2,5 dB) e il livello di potenza sonora è di 92,3 dB(A) (incertezza K = 2,4 dB). Il livello di vibrazioni è di <math>2,5 \text{ m/s}^2</math> (somma vettoriale triassiale; incertezza K = 1,5  $\text{m/s}^2$ ).
  - Il valore totale di emissione delle vibrazioni è stato misurato con il metodo valutazione standard prescritto da EN 62841 e può essere utilizzato per confrontare l'utensile con altri prodotti analoghi e per una valutazione preliminare dei livelli di esposizione.
    - L'utilizzo dell'utensile per altri scopi, o l'utilizzo di accessori diversi o in cattive condizioni, può **augmentare** significativamente il livello di esposizione.
    - Il periodo in cui l'utensile è spento, o è in funzione ma non in uso, può **ridurre** significativamente il livello di esposizione.
- ! **Per proteggersi dagli effetti delle vibrazioni, mantenere l'utensile e gli accessori in buono stato, tenere le mani calde e pianificare il lavoro.**

H

## Akkumulátoros teleszkópos ágazófűrész

0650

### BEVEZETÉS

- Az elektromos szerszám fák keresésére és metszésére szolgál
- A szerszám nem professzionális használatra készült
- Ellenőrizze, hogy a csomag tartalmazza-e az összes alkatrészt a rajznak megfelelően 
- Hiányzó vagy sérült alkatrész esetén forduljon a márkakereskedőhöz
- **Olvassa el figyelmesen és őrizze meg ezt a használati utasítást** 
- **Fordítson különös figyelmet a biztonsági utasításokra és figyelmeztetésekre; ezek figyelmen kívül hagyása súlyos sérüléseket eredményezhet**

### MŰSZAKI ADATOK

Cserelánc: 90PX033\* (a \* karakter csak a csomagolási módszert határozza meg, pl. karton, buborékfólia, zacskó stb., nem releváns)

Csere láncvezető: 084MLEA041

### A SZERSZÁM RÉSZEI

- A Láncvezető
- B Fűrészlánc
- C Rögzítő gomb
- D Takarólemez
- E Szellőzőnyílások
- F Forgatható fej
- G Elűlő szár
- H Menetes hüvely (2)
- J Láncfeszítő csavar
- K Rönktámasz
- L Láncvédő tok
- M Forgatható fej kioldógomb
- N Egyszerű tárolókampó (2)
- P Menetes csatlakozó (2)
- Q Hosszabbító szár
- R Válszj
- S Egyszerű tárolósín (2)
- T U tartó
- U Elűlő fogantyú
- V Hátulso szár
- W Biztonsági kapcsoló
- X Indítókapcsoló
- Y Hátulso fogantyú
- Z Minimum jelzés
- AA Olajtartály sapka
- AB Akkumulátor töltésszintjelző
- AC Olaj kimenet
- AD A forgási és vágási irányt jelző szimbólum
- AE Rögzítőcsavar
- AF Vezetőbordák a láncvezetőhöz
- AG Hajtó lánckerék
- AH Fémlap

# BIZTONSÁG

## AZ ELEKTROMOS SZERSZÁMOKRA VONATKOZÓ ÁLTALÁNOS BIZTONSÁGI FIGYELMEZTETÉSEK

**FIGYELMEZTETÉS** Olvassa el az elektromos szerszámhoz mellékelt összes biztonsági figyelmeztetést, utasítást, ábrát és specifikációt. Az alább felsorolt utasítások be nem tartása áramütést, tűzveszélyt és/vagy súlyos sérülést idézhet elő.

**Őrizzen meg minden figyelmeztetést és utasítást, hogy később is elő tudja majd venni.**

Az „elektromos szerszám” megnevezés a figyelmeztetéseken egyaránt vonatkozik a hálózati feszültségről meghajtott (vezetékes) elektromos szerszámokra, valamint az akkumulátorról működtetett (vezeték nélküli) elektromos szerszámokra.

### 1) MUNKATERÜLETI BIZTONSÁG

- a) **A munkaterület legyen tiszta és jól megvilágított.** A munkahelyen uralkodó rendetlenségnek vagy a rossz megvilágításnak baleset lehet a következménye.
- b) **Ne használjon elektromos szerszámokat robbanásveszélynek kitett környezetben, például olyan helyen, ahol éghető folyadékok, gázok vagy porok találhatóak.** Az elektromos szerszámok szikrákat keltenek, amelyek meggyújtják a port vagy a füstöt.
- c) **Tartsa távol a gyermekeket és a járókelőket az elektromos szerszám használatától.** Ha megzavarják, elveszítheti uralmát a készülék felett.

### 2) ELEKTROMOS BIZTONSÁG

- a) **Az elektromos szerszám hálózati csatlakozódugójának illeszkednie kell az elektromos aljzathoz. Soha és semmiképpen se módosítsa a csatlakozódugót. Ne használjon adapteres csatlakozódugókat a földelt elektromos szerszámokhoz.** Az eredeti csatlakozódugó és megfelelő hálózati aljzat alkalmazásával megelőzi az áramütés veszélyét.
- b) **Ne érjen földelt felületekhez, ilyenek pl. a csövek, fűtőtestek, tűzhelyek vagy hűtőszekrények.** Az áramütés kockázata nagyobb, ha a teste le van földelve.
- c) **Ne tegye ki az elektromos szerszámot esőnek vagy nedves környezetnek.** Az elektromos szerszámba bekerülő víz megnöveli az áramütés kockázatát.
- d) **Ne használja a kábelt helytelen módon. Soha ne használja a kábelt az elektromos szerszám hordozására, húzására vagy lecsatlakoztatására.** Tartsa távol a vezetékét hőtől, olajtól, éles szegélyektől és mozgó alkatrészekről. A sérült vagy összegabalyodott hálózati kábelek megnövelik az áramütés veszélyét.
- e) **Az elektromos szerszám szabadtéri üzemeltetéséhez használjon szabadtéri használható hosszabbító kábelt.** A szabadterén használható kábel alkalmazása csökkenti az áramütés kockázatát.
- f) **Ha elkerülhetetlen az elektromos szerszám használata nedves helyen, használjon földzárlat-megszakítóval (FI-relé) ellátott tápellátást.** A FI-relé használata csökkenti az áramütés veszélyét.

### 3) SZEMÉLYI BIZTONSÁG

- a) **Legyen figyelmes, ügyeljen arra, amit csinál, és józan ésszel fogjon a munkához, ha elektromos szerszámot használ. Ne használja az elektromos szerszámot, ha fáradtnak érzi magát, vagy ha kábítószert, alkoholt vagy gyógyszerek hatása alatt áll.** Az elektromos szerszám üzemeltetése közben egy pillanatnyi figyelmetlenség is súlyos személyi sérülést okozhat.
  - b) **Használjon egyéni védőfelszerelést. Mindig viseljen védőszemüveget.** A védőfelszerelések, mint például porvédő maszk, csúszásmentes lábbeli, sisak és hallásvédő, rendeltetészerű használata révén elkerüli a sérülési veszélyeket.
  - c) **Akadályozza meg a véletlen indítást. Ügyeljen arra, hogy a kapcsoló kikapcsolt állásban legyen, mielőtt az áramforráshoz és/vagy az akkumulátoregységhez csatlakoztatja, felveszi vagy viszi a szerszámot.** Balesetekhez vezethet, ha a hálózatra csatlakoztatott szerszámot úgy viszi, hogy közben az ujjá a bekapcsoló gombon van, vagy ha a hálózati csatlakozódugót olyankor dugja be az aljzatba, amikor be van kapcsolva a szerszám.
  - d)  **Vegye ki a csavarkulcsot és a beállító szerszámot, mielőtt az elektromos szerszámot bekapcsolná.** Az elektromos szerszám mozgó alkatrészén felejtett csavarkulcs vagy eszköz személyi sérülést okozhat.
  - e) **Ne hajoljon a szerszám fölé. Vegyen fel stabil testhelyzetet, és mindig tartsa meg az egyensúlyát.** Ezáltal jobban tudja irányítani az elektromos szerszámot a legvárhatóbb helyzetben is.
  - f) **Viseljen megfelelő ruházatot. Ne viseljen laza, bő ruhát, és ékszert. A haj és a ruházat ne érjen a mozgó részekhez.** A laza ruházatot, az ékszert vagy a hosszú hajat becsíphetik a mozgó alkatrészek.
  - g) **Ha az elektromos szerszámot poreszívó vagy porfelfogó eszközzel szerelik fel, akkor győződjön meg arról, hogy ezek előírászerűen vannak-e csatlakoztatva, és használja őket a rendeltetésüknek megfelelően.** Porgyűjtő használata csökkentheti a porral járó veszélyeket.
  - h) **Ne használja a rendszeres használat során megszerzett tapasztalat miatt túl magabiztosá váljon, és emiatt figyelmen kívül hagyja a biztonsági irányelveket.** Egy óvatlan cselekedet a másodperc töredéke alatt súlyos sérülést okozhat.
- ### 4) AZ ELEKTROMOS SZERSZÁM HASZNÁLATA ÉS GONDOZÁSA
- a) **Ne terhelje túl az elektromos szerszámot. A munkájához használja az arra alkalmas elektromos szerszámot.** A megfelelő elektromos szerszámmal jobban és biztonságosabban dolgozhat a megadott teljesítményhatárokon belül.
  - b) **Ne használja az elektromos szerszámot, ha nem lehet a bekapcsoló gomb segítségével be- vagy kikapcsolni.** Az olyan elektromos szerszám, amely nem irányítható a kapcsolóval, veszélyes és javításra szorul.
  - c) **Húzza ki a hálózati csatlakozó dugót az aljzatról és/vagy vegye ki az akkumulátoregységet (ha kivehető) az elektromos szerszámából, mielőtt beállításokat végezne, tartozékot cserélne vagy az elektromos szerszámot elrakná.** Az ilyen megelőző biztonsági óvintézkedések csökkentik az elektromos szerszám

véletlen beindításának kockázatát.

- d) **A használaton kívüli elektromos szerszámokat gyermekektől távol tartsa, és ne engedje meg, hogy olyan személyek használják az elektromos szerszámot, akik nem ismerik azt, vagy nincsenek tisztában ezekkel a biztonsági utasításokkal.** Az elektromos szerszámok veszélyt jelentenek a gyakorlatlan felhasználó kezében.
- e) **Gondosan tartsa karban az elektromos szerszámot és tartozékait. Ellenőrizze a mozgó részek beállítását és rögzítését, vizsgáljon meg minden részt, nem sérült-e, és ellenőrizze, nem állnak-e fenn olyan körülmények, amelyek befolyásolhatják az elektromos szerszám helyes működését. Használat előtt javítsa meg az elektromos szerszámot, ha megsérült.** A rosszul karbantartott elektromos szerszámok sok balesetet okoznak.
- f) **A vágószerszámok legyenek mindig élesek és tiszták.** A megfelelően karbantartott és kielezett vágóélekkel rendelkező vágószerszámok kevésbé hajlamosak az elgömbülésre, valamint könnyebben kezelhetők.
- g) **Az elektromos szerszámot, tartozékokat és szárműveket, stb. mindig ezen biztonsági utasításoknak megfelelően használja, mindig vegye figyelembe a munkakörülményeket, és legyen tekintettel a megmunkálendő munkadarabra.** Az elektromos szerszám előírt rendeltetési céltól eltérő felhasználása veszélyes helyzetet eredményezhet.
- h) **Tartsa szárazon, tisztán, olajtól és zsírtól mentesen a fogantyúkat és a tartófelületeket.** A csúszós fogantyúk és tartófelületek miatt a szerszám kezelése és vezérlése váratlan helyzetekben nem biztonságos.
- 5) **AZ AKKUMULÁTORRAL MŰKÖDŐ SZERSZÁM ÜZEMELTETÉSE ÉS GONDOZÁSA**
- a) **Csak a gyártó által meghatározott töltőt használja.** Az olyan töltő, amely egy típusú akkumulátoregységhez alkalmas, tűzveszélyt okozhat, ha más típusú akkumulátoregységhez használja.
- b) **Az elektromos szerszámokat csak speciálisan meghatározott akkumulátoregységekkel használja.** Bármely más akkumulátoregység használata sérülés- vagy tűzveszélyt okozhat.
- c) **Amikor nem használja az akkumulátoregységet, tartsa távol más fémtárgyaktól, például gemkapcsoktól, érméktől, kulcsoktól, szögektől, csavaroktól vagy más kis fémtárgyaktól, amelyek kapcsolatba léphetnek vele.** Az akkumulátorok kapcsolata rövidzárlata égési sérülést vagy tüzet okozhat.
- d) **Nem megfelelő körülmények között folyadék szívároghat az akkumulátorból; ne érjen ehhez. Amennyiben véletlenül hozzáérne, mossa le vízzel. Ha ez a folyadék szembe kerül, forduljon orvoshoz.** Az akkumulátorból kiszivárgó folyadék irritációt vagy égési sérülést okozhat.
- e) **Ne használjon sérült vagy módosított akkumulátoregységet vagy szerszámot.** A sérült vagy módosított akkumulátorok előre nem látható viselkedést válthatnak ki, amelynek eredménye tűz, robbanás vagy sérülésveszély lehet.
- f) **Ne tegye ki az akkumulátoregységet tűznek vagy túl magas hőmérsékletnek.** Ha tűznek, vagy 130 °C feletti

hőmérsékletnek teszi ki, akkor felrobbanhat.

- g) **Tartsa be a töltési utasításokat, és ne töltse az akkumulátoregységet vagy a szerszámot az utasításokban meghatározott hőmérséklet-tartományon kívül.** A nem megfelelő vagy a meghatározott hőmérséklet-tartományon kívüli töltés károsíthatja az akkumulátort, és növeli a tűzveszélyt.
- 6) **SZERVIZ**
- a) **Az elektromos szerszám szervizelését szakképzett szerelő végezze, csak az eredetivel megegyező cserealkatrészek felhasználásával.** Ezzel biztosítja az elektromos szerszám biztonságának fenntartását.
- b) **Soha ne szervizeljen sérült akkumulátoregységet.** Az akkumulátoregységet csak a gyártó vagy felhatalmazott szerviz szolgáltató szervizelheti.

## **A TELESZÁKÓPOS ÁGAZÓFŰRÉSZRE VONATKOZÓ BIZTONSÁGI FIGYELMEZTETÉSEK**

- a) **Tartsa távol testének minden részét a fűrészlánctól. Ne távolítsa el a vágott anyagot, és ne tartsa a vágandó anyagot, amíg a fűrészlánc mozgásban van. A beszorult anyag eltávolításakor győződjön meg arról, hogy a szerszám ki van kapcsolva és az akkumulátor ki van véve.** Az ágazófűrész használata közben egyetlen pillanatnyi figyelmetlenség is komoly személyi sérülésekhez vezethet.
- b) **Tartsa ez elektromos szerszámot a szigetelt tartófelületeknél, mivel a fűrészlánc rejtett vezetékkel érintkezhet.** A „feszültség” alatti vezetékkel érintkező fűrészláncok „feszültség” alá helyezhetik az elektromos szerszám burkolat nélküli fémrészeit, és a gépkezelő áramütést szenvedhet.
- c) **Tartsa erősen, mindkét kezét az ágazófűrészre tartva, és úgy helyezkedjen el, hogy testével és karjával ellent tudjon tartani a visszarúgó erőnek.** A kezelő szabályozhatja a visszarúgás erejét, ha megette a megfelelő óvintézkedéseket. Ne engedje el az ágazófűrész.
- d) **Ág vágásoknál ügyeljen a visszarúgó erőre.** Az ág felhasításakor az lehajolhat és megakaszthatja a fűrészláncot.
- e) **Az ágazófűrész a testétől eltartva, kikapcsolt állapotban vigye, és mindig fogja mindkét kezével úgy, hogy a láncfűrész védőburkolata is fel van helyezve.** Az ágazófűrész megfelelő kezelése csökkenti a mozgó fűrészlánccal való véletlen érintkezés valószínűségét.
- f) **Ne használja az ágazófűrész fában.** Az ágazófűrész használata fára mászás vagy fán való elhelyezkedés közben személyi sérülést okozhat.
- g) **Mindig vegyen fel stabil testhelyzetet, és csak akkor használja az ágazófűrész, ha stabil, biztonságos és egyenes felületen áll.** Az olyan csúszós vagy instabil felületek, mint a létrák az egyensúly vagy az ágazófűrész irányításának elvesztését okozhatják.
- h) **Tartsa be az olajozásra, a láncfeszítésre és a tartozékok cseréjére vonatkozó utasításokat.** A nem megfelelően feszés vagy olajozott lánc eltörhet, vagy megnövelheti a visszarúgás esélyét.
- i) **Tartsa szárazon, tisztán, olajtól és zsírtól mentesen a fogantyúkat.** A zsíros, olajos fogantyúk csúszósak, ami az irányítás elvesztéséhez vezethet.

j) **Csak fát vágjon. Ne használja a teleszkópos ágazófűrészt a rendeltetési céltól eltérő módon. Például, ne használja a teleszkópos ágazófűrészt műanyagok, falazóanyagok vagy nem fa építőanyagok vágására.** A teleszkópos ágazófűrészek az előírt rendeltetési céltól eltérő célra való használata veszélyes helyzetet okozhat.

k) **A visszarúgás okai és a felhasználó által történő megelőzése:**

- Visszarúgás akkor fordulhat elő, ha a lánccvezető vége vagy a csúcsa megérint egy tárgyat, vagy ha a fa körbezárja, és beszorítja a vágásba a fűrészláncot.
- Ha a lánccvezető csúcsa nekiütközik valaminek, az egy hirtelen fordított irányú hatást eredményezhet, ami fel- és a kezelő felé dobja vissza a lánccvezetőt.
- A fűrészlánc becsipése a lánccvezető felső része mentén hirtelen visszadobhatja a lánccvezetőt a kezelő felé.
- E reakciók bármelyikének hatására elveszítheti az uralmát a teleszkópos ágazófűrészt felett, ami súlyos személyi sérülésekhez vezethet. Ágazófűrészt felhasználóként sok mindent kell tennie ahhoz, hogy a vágási munkák baleset- és sérülésmentesek legyenek. A visszarúgást a szerszám helytelen használata, illetve a nem megfelelő üzemeltetési mód okozza, az alább felsorolt megfelelő óvintézkedések alkalmazásával kerülhető el:

l) **Ág vágásakor ügyeljen a visszarúgó erőre.** Az ág felhasításakor az lehajolhat és megakaszthatja a fűrészláncot.

m) **Csere esetén csak a gyártó előírásainak megfelelő fűrészláncokat és lánccvezetőket használja.** A fűrészláncok és a lánccvezetők helytelen cseréje láncszakadást és/vagy visszarúgást okozhat.

n) **Mielőtt elrakná a gépet, mindig várja meg, hogy teljesen leálljon, és vegye ki az akkumulátort.** A fűrészlánc megszorulhat vagy visszarúghat és a kerti szerszám feletti uralom elvesztését okozhatja.

o) A munkapozíció megváltoztatásakor kapcsolja ki az ágazófűrészt.

Egyes régiókban a termék használatát korlátozó előírások vannak érvényben. Kérje a helyi hatóság tanácsát.

#### A HASZNÁLATOT KÖVETŐEN

- Mindig kapcsolja ki a gépet és távolítsa el a telepet
  - ha a gépet őrizetlenül hagyja
  - mielőtt az elakadt anyag eltávolításába kezd
  - mielőtt a gép ellenőrzésébe, tisztításába vagy rajta végzendő egyéb tevékenységbe kezd
  - ha egy idegen tárgyba ütközött
  - ha a szerszám rendellenesen rázkódni kezd
- A szerszámot beltérben, száraz és zárt helyen tárolja, ahol gyermekek nem férhetnek hozzá
  - az akkumulátoregységet a szerszámtól elkülönítve tárolja

#### AKKUMULÁTOROK

- **A tartozék akkumulátor részlegesen van feltöltve** (az akkumulátor teljes kapacitásának biztosítása érdekében az elektromos szerszám első használata előtt töltsse fel teljesen az akkumulátort az akkumulátortöltőben)
- **Csak a következő akkumulátorokkal és töltőkkel használja a szerszámot**
  - SKIL akkumulátor: BR1\*31\*\*\*\*
  - SKIL töltő: CR1\*31\*\*\*\*

- Ne használja az akkumulátort, ha hibás, hanem cserélje ki
- Ne szerelje szét az akkumulátort
- A gépet/akkumulátort óvja az esőtől
- Megengedett környezeti hőmérséklet (szerszám/töltő/akkumulátor):
  - a töltés során 4...40°C
  - a használat során -20...+50°C
  - a tárolás során -20...+50°C

#### A KÉSZÜLÉKEN/AKKUMULÁTORON TALÁLHATÓ SZIMBÓLUMOK MAGYARÁZATA

- ③ Használat előtt olvassa el a használati utasítást
- ④ Ha az akkumulátorok tűzbe kerülnek, akkor fellobbanhatnak, ezért semmilyen okból ne égesse el az akkumulátorokat
- ⑤ Óvja a szerszámot a nedvességtől, különösen az esőtől
- ⑥ Viseljen védőszemüveget és zaj elleni fülvédőt
- ⑦ Ne tárolja a szerszámot/töltőt/akkumulátort 50°C feletti helyiségben
- ⑧ Ne dobja ki az elektromos szerszámokat és az akkumulátorokat a háztartási hulladékok közé
- ⑨ Viseljen fejdődőt
- ⑩ Viseljenek védőkesztyűt
- ⑪ Viseljen biztonsági lábbelit
- ⑫ Tartson kellő távolságot az elektromos vezetőektől

## HASZNÁLAT

- Összeszerelési utasítások
  - ! **vegye ki az akkumulátort a szerszámból**
  - ! **mindig használjon kesztyűt, ha a lánchoz nyúl**
- A lánccvezető és láncc összerakása ⑬
  - tegye az ágazófűrészt bármilyen alkalmas, lapos felületre, és a rögzítógombot C az óramutató járásával ellentétes irányba elforgatva vegye le a takarólemezt D - csúsztassa a láncot B a lánccvezető A körüli nyílásba
  - ! **ügyeljen arra, hogy a láncc és a lánccvezető forgásiránya megegyezzen, és a lánccvezető fémlapja felfelé nézzen**
  - úgy illessze a láncot a hájtó lánccerékre AG és a lánccvezetőre A, hogy a rögzítőcsavar AE és a vezetőbordák AF illeszkedjenek a lánccvezető ékhornyába A
  - ! **a láncc szimbólummal AD összehasonlítva bizonyosodjon meg arról, hogy a láncc futásiránya megfelelő-e**
  - ellenőrizze, hogy az összes alkatrész megfelelően illeszkedik-e, és tartsa a láncot és a lánccvezetőt vízszintes pozícióban
  - az ábrán látható módon szerelje fel a takarólemezt
  - Az óramutató járásával megegyező irányba forgatva finoman húzza meg a rögzítógombot C. A rögzítógombot ne szorítsa meg teljesen addig, amíg a láncc feszességét nem állította be
- A száraz csatlakoztatása ⑭
  - Illessze össze az elülső szárat G a hosszabbító szár Q egyik végével, majd szorítsa meg ezeket a menetes hüvely H elforgatásával. Győződjön meg arról, hogy mindkét alkatrész megfelelően illeszkedik
  - Ismételje meg ezt a folyamatot, és csatlakoztassa a hosszabbító szár Q másik végét a hátulsó szárhoz V
- A vallszj felszerelése ⑮
  - Illessze a vallszj kampót a vallszj hurkomba, amelyek a kezelő területen találhatók.

- Az akkumulátor töltése  
**! olvassa el a töltővel kapott biztonsági figyelmeztetéseket és utasításokat**
  - Az akkumulátor kivétele/berakása ②
  - Akkumulátor töltésszintjelző ⑩
    - nyomja meg az akkumulátor töltöttségi szintjelző gombot AB az aktuális akkumulátorszint 16a kijelzéséhez
    - ! amikor az AB ⑩b gomb megnyomása után az akkumulátor kijelzőjének legalacsonyabb szintje villogni kezd, az akkumulátor lemerült**
    - ! amikor az AB ⑩c gomb megnyomása után az akkumulátor kijelzőjének 2 szintje villogni kezd, az akkumulátor nincs a megengedett üzemi hőmérséklet-tartományon belül**
  - Az akkumulátor védelme
    - A szerszám hirtelen kikapcsol vagy nem lehet visszakapcsolni, ha
      - a terhelés túl nagy --> szüntesse meg a terhelést és indítsa újra
      - az akkumulátor hőmérséklete kívül esik a -20 és +50°C közötti megengedett üzemi hőmérséklet-tartományon --> az AB gomb megnyomásakor az akkumulátor töltésszintjelző 2 szintje villogni kezd ⑩c; várjon addig, amíg az akkumulátor vissza nem tér a megengedett hőmérséklet-tartományba
      - az akkumulátor majdnem lemerült (a mélykísülés elleni védelem érdekében) --> alacsony akkumulátor töltésszint vagy villogó alacsony akkumulátor töltésszint ⑩b az akkumulátor töltésszintjelzőn látható az AB gomb megnyomásakor; töltsse fel az akkumulátort
    - ! ha a készülék automatikusan kikapcsolt, ne próbálja nyomogatni a be-/kikapcsoló gombot, mert az akkumulátor károsodhat**
  - A forgatható fej beállítása ⑰
    - Nyomja meg egyszerre a forgatható fej két kioldógombját M
    - A forgatható fej F felfelé vagy lefelé mozgásával fordítsa a forgatható fejet a kívánt pozícióba
    - Oldja ki a forgatható fej kioldógombokat M, és ügyeljen arra, hogy a forgatható fej F megfelelően rögzítve legyen.
    - A forgatható fej F 8 különböző szögben pozicionálható.
  - A lánccsökkentés ⑮
    - ! vegye ki az akkumulátort a szerszámból**
    - helyezze az ágazófűrésztestet bármilyen lapos felületre
    - ellenőrizze, hogy a lánccsökkentő megfelelően helyezkednek-e el a lánccsökkentő A körüli nyílásban
  - ★ lazítsa meg annyira a C rögzítógombot, hogy még éppen megtartsa a lánccsökkentőt a helyén (ne távolítsa el)
  - ★ emelje meg kissé a lánccsökkentőt, és tartsa meg ebben a helyzetben
  - ★ forgassa a J lánccsökkentő csavart az óramutató járásának irányába annyira, hogy a legalsó lánccsökkentő felemelkedjenek, és ÉPPEN elérjék a lánccsökkentő alját
  - ★ az óramutató járásával megegyező irányban forgatva húzza meg a C rögzítógombot
  - ★ lazítsa meg a lánccsökkentőt
  - ★ a lánccsökkentés akkor megfelelő, ha a lánccsökkentő kb. 4 mm-rel emelhető meg a lánccsökkentőtől
  - ! mindig ellenőrizze a lánccsökkentés használat előtt, az első vágások után és a használat közben rendszeresen (kb. 10 percenként)**
- az első működtetés során az új lánccsökkentő jelentősen megnyúlhatnak
  - az ágazófűrész lánccsökkentő élettartama főként az elegendő kenőanyagban és a megfelelő feszítésben múlik
  - kerülje a lánccsökkentést, amikor az forró, mivel így a lánccsökkentő válhat, amikor lehűl
- Kenés ⑱
  - A lánccsökkentő élettartama és vágási kapacitása az optimális kenéstől függ, ezért működés közben a lánccsökkentő olajozása automatikusan végbemegy az olaj kimeneten AC keresztül ②
  - ! az ágazófűrészben a szállításkor nincs olaj; az első használat előtt fel kell tölteni olajjal**
  - ! soha ne működtesse az ágazófűrész lánccsökkentőt nélkül, vagy amikor üres az olajtartály, mivel ez a termék jelentős károsodást eredményez**
  - állítsa az ágazófűrésztestet bármilyen alkalmas felületre úgy, hogy az olajtartály sapka AA felfelé nézzen
  - csavarja le a sapkát, és töltsön annyi ágazófűrész olajat (nincs mellékelve), amennyivel a tartály megtelik
  - ne hagyja, hogy szennyeződések vagy anyagmaradványok kerüljenek az olajtartályba
  - tegye vissza az olajtartály sapkát, és szorítsa meg
  - ! indítás előtt és használat közben rendszeresen ellenőrizze az olajszintet; töltsön utána olajat, ha a szintje a Z jelzés alá csökken**
  - az olajtartály tartalma kb. 15 percig elegendő, a fűrészelés intenzitásától és a szűnetek számától függően
  - soha ne használjon újrahasonosított/fáradt olajat
  - ! kizárólag biológiai lebomló fűrészlánc olajat használjon**
- Be/ki ⑳
- kapcsolja be a szerszámot úgy, hogy először megnyomja a W biztonsági kapcsolót, majd meghúzza az X indítókapcsolót
- az X indítókapcsoló elengedésével kapcsolja ki a szerszámot
- A szerszám használata
  - az ágazófűrésztestet mindig két kézzel fogja: az egyik kezével a hátsó fogantyút Y, a másik kezével pedig az előlő fogantyút U fogja;
  - ! az ágazófűrésznek teljes sebességgel kell működnie, mielőtt a fával érintkezik**
  - ne erőltesse a lánccsökkentést közben; csak hagyja, hogy elvegye a munkát
  - az ágazófűrésztestet biztonságos testhelyzetben használja
  - a fűrészelés akkor optimális, amikor a lánccsökkentő sebessége állandó a vágás közben
  - ! Ügyeljen arra, hogy a száraz menetes hüvelyei teljesen meg legyenek szorítva, mielőtt elkezdi használni a szerszámot. A súlyos személyi sérülések elkerülése érdekében használat közben rendszeresen ellenőrizze a száraz stabil illeszkedését.**
  - ! A szerszám használata előtt győződjön meg arról, hogy a forgatható fej megfelelően rögzítve van-e.**
  - ! ügyeljen arra, hogy a vágandó tárgy ne haladjon meg az ágazófűrész használatos vágási hosszát..**
  - A lánccsökkentő csúcsának legalább 50 mm-rel (2") túl kell nyúlnia a fátörzőn**
  - ! ügyeljen arra, hogy a fűrészlánc ne érjen a földhöz, illetve más tárgyhoz**

## ! a fűrész a vágásból mindig akkor vegye ki, amikor még működeti

- Alap vágás 21a
  - Először végezzen vékony vágást (1/4 ág átmérő) az ág külső oldalán a fő ág vagy törzs külső oldalán 21b
  - Végezzen második vágást az ág felső oldalán az első vágáson kívül. Folytassa a második vágást az ágon, amíg az ág le nem válik a fáról. Készüljön fel arra, hogyan egyensúlyozza ki a szerszámot, amikor az ág leesik 21b
  - A végső vágást a törzs közelében végezze 21b
  - Engedje el az indítókapcsolót, amint befejezte a vágást.
  - A második és utolsó vágáshoz (a faág vagy gally felső részétől) tartsa a röntkámaszokot K a vágandó ághoz. Ez segít rögzíteni az ágat, és egyszerűsíti a vágást 21c
- Gallyazás és metszés 22
  - Ez az ágazófűrész kis, legfeljebb 175 mm átmérőjű ágak és gallyak vágására készült.

## ! Az ágakat vágja részekre, így gondoskodhat arról, hogy a leeső ágak ne üthessék meg, illetve a leeső ágak ne csapódhassanak vissza a talajról.

### ! Ne álljon közvetlenül a vágandó ág alá.

- Az ágazófűrész 60°-os vagy annál kisebb szögbe állítsa, az adott szituációtól függően.
- A hosszú ágakat több lépésben vágja le
- Az alacsonyabb ágakat vágja le először, hogy a felsőknek több helye legyen az eséshez
- Dolgozzon lassan, tartsa mindkét kezét a fűrészben, és erősen fogja. Vegyen fel biztonságos testhelyzetet, és legyen egyensúlyban
- Gallyazás közben tartsa a fát ön maga és a lánccal között. A fa azon oldalától vágjon, amely a vágandó ággal szemben van.

### ! Ne vágjon letráról. Az ilyen műveleteket bízva szakemberekre.

### ! Ne vágja le egyszerre a fő ágat vagy gallyat, amíg a nagy részét le nem vágta a súly csökkentése érdekében.

### ! Ne használja az ágazófűrész döntéshez vagy vágáshoz

### ! ne használja fej felett, ahol 15 m-en belül elektromos vezetékek vannak

### ! Minden nézelődő legalább 15 m távolságban legyen

## KARBANTARTÁS / SZERVIZ

- A szerszám nem professzionális használatra készült
- Mindig tartsa tisztán a szerszámot (különös tekintettel a szellőzőnyílásokra 2)
- ! **tisztítás előtt vegye ki az akkumulátort**
  - az ágazófűrész öntött műanyag házát puha kefével és tiszta törölruhával tisztítsa meg (ne használjon vizet, oldószereket vagy súrolószereket)
  - 1 – 3 óra használat után vegye le és kefélje tisztára a takarólemezt, a láncot és a lánccvetőt
  - puha kefével és tiszta törölruhával tisztítsa meg a takarólemezt, a hajtó lánckerék és a lánccvető szerelvény alatti területet
  - egy tiszta törölruhával tisztítsa meg az olaj kimenetet
- Rendszeresen ellenőrizze a nyilvánvaló hibákat, például a meglazult, elmozdult vagy sérült láncot és lánccvetőt, laza rögzítéseket, valamint kopott vagy sérült alkatrészeket

- A lánccvető cseréje A
  - távolítsa el / szerelje fel a lánccvető fémlapját AH úgy, hogy a csavar egy csillagfejű csavarhúzóval (nem tartozék) meglazítja / megszorítja, az ábrán látható módon 23

### ! ügyeljen arra, hogy a lánccvető jelölt, nyilas oldala felfelé nézzen a felszereléskor

- Az ágazófűrész használatának megkezdése előtt végezze el a szükséges karbantartási tevékenységeket és javításokat
- Az automata olajozórendszer megfelelő működése úgy ellenőrizhető, hogy az ágazófűrész működtetése közben a lánccvető csúcsát a földön lévő kartondarab vagy papír felé irányítja

### ! a lánccal ne érjen a földhöz (tartsa meg a 20 cm-es biztonsági távolságot)

- növekvő olajfolt keletkezése esetén az automata olajozórendszer megfelelően működik
- ha a teli olajtartály ellenére nincs olajfolt, lásd a „HIBAELHÁRÍTÁS” részt, vagy forduljon a márkakereskedőhöz
- Soha ne élezze saját maga a fűrészláncot. A fűrészlánc cseréjét vagy professzionális újraélezését egy SKIL szakszervizben végeztesse el.
- Ha a gép a gondos gyártási és ellenőrzési eljárás ellenére egyszer mégis meghibásodna, akkor a javítással kizárólag a SKIL elektromos szerszámok bevásárlóközpontját kell megbízni
  - **megbontás nélküli állapotában** küldje a szerszámot a vásárlást bizonyító számlával együtt a márkakereskedő vagy a legközelebbi SKIL szakszerviz címére (a címlista és a gép szervizdiagramja a [www.skil.com](http://www.skil.com) címen található)

### ! a visszaküldés előtt az olajtartályt teljesen ki kell üríteni

- Vegye figyelembe, hogy a szerszám túlterheléséből vagy helytelen kezeléséből eredő károk nem tartoznak a garancia hatálya alá (a SKIL garanciális feltételeit elolvashatja a [www.skil.com](http://www.skil.com) oldalon, vagy kérdezze meg kereskedőjét)
  - Tárolás 24
    - ha az ágazófűrész hosszabb időre elrakja, tisztítsa meg a láncot és a lánccvetőt
    - a szerszám elrakásakor az olajtartályt teljesen ki kell üríteni
    - a szerszám elrakásakor használja a lánccvető tokot L
    - 4 csavarral (nincs mellékelve) stabilan és vízszintesen szerelje fel a két tárolócsín S a falra. Az egyik a hosszabbított szár és a hátsó fogantyú felfüggesztésére szolgál az U tartó T használatával, a másik pedig a motorfej felfüggesztésére
    - A szerszámot beltérben, száraz és zárt helyen tárolja, ahol hőmérséklet nem érhetőek hozzá
- Amikor az U tartó T nincs használatban, akkor be lehet illeszteni a tárolócsínbe S

## HIBAELHÁRÍTÁS

- Az alábbi lista a hibajelenségeket, azok lehetséges okait és az elhárítás módját ismerteti (ha ezek között nem található az észlelt hibajelenség, forduljon a márkakereskedőhöz vagy szakszervizhez)
- ! **normáltól eltérő működés, valamint szokatlan, idegen hangok esetén azonnal kapcsolja ki a**



### szerszámot és vegye ki az akkumulátort

- ★ a szerszám nem működik
  - lemerült akkumulátor > tölts fel az akkumulátort
  - forró akkumulátor -> várja meg, míg lehül az akkumulátor
  - belső hiba -> forduljon a márkakereskedőhöz/szakszervizhez
- ★ a szerszám szakaszosan működik
  - belső vezetékhiba -> forduljon a márkakereskedőhöz/szakszervizhez
  - be-/kikapcsoló gomb hiba -> forduljon a márkakereskedőhöz/szakszervizhez
- ★ száraz a fűrészlánc
  - nincs olaj a tartályban -> töltsön utána olajat
  - az olajtartály sapka szellőzőnyílása eltömődött -> tisztítsa meg a sapkát
  - az olajjárat eltömődött -> tisztítsa meg az olajárat kimenetet
- ★ a fék nem állítja meg a láncot
  - a fék meghibásodott -> forduljon a márkakereskedőhöz/szakszervizhez
- ★ a lánc/láncvezető túlmelegszik
  - nincs olaj a tartályban -> töltsön utána olajat
  - az olajtartály sapka szellőzőnyílása eltömődött -> tisztítsa meg a sapkát
  - az olajjárat eltömődött -> tisztítsa meg az olajárat kimenetet
  - a lánc túl fészes -> állítsa be a láncfeszességet
  - éleetlen a lánc -> élezze meg a láncot vagy cserélje ki
- ★ A készülék rendellenesen vibrál
  - a lánc túl laza -> állítsa be a láncfeszességet
  - éleetlen a lánc -> élezze meg a láncot vagy cserélje ki
  - a lánc elkopott -> cserélje ki a láncot
  - a lánc fogai rossz irányba néznek -> a láncot a helyes irányba szerelje vissza

## KÖRNYEZET

- **Az elektromos szerszámokat, akkumulátorokat, tartozékokat és csomagolást ne tegye a háztartási hulladékok közé** (csak EU-országok számára)
  - az elektromos és elektronikus berendezések hulladékairól szóló 2012/19/EK európai irányelv és annak a nemzeti joggal összhangban történő végrehajtása értelmében az elhasznált elektromos szerszámokat külön kell gyűjteni, és környezetbarát módon újra kell hasznosítani
  - erre emlékeztet a ⑧ jelzés, amennyiben felmerül az intézkedésre való igény

## ZAJ / REZGÉS

- Az EN 62841-es szabványnak megfelelően végzett mérés szerint a szerszám hangnyomása 77 dB(A) (bizonytalanság K = 2, 5 dB), hangteljesítmény szintje 92,3 dB(A) (bizonytalanság K = 2,4 dB), a vibráció pedig < 2,5 m/s<sup>2</sup> (háromtengelyű vektor összege; bizonytalanság K = 1,5 m/s<sup>2</sup>)
- A rezgés kibocsátási szint mérése az EN 62841 szabványosított vizsgálat szerint történt; ez az érték felhasználható egy szerszám és egy másik szerszám összehasonlítására, valamint a rezgésnek való kitettség előzetes értékelésére, amikor a szerszámot az említett alkalmazásokhoz használják

- a szerszám különböző alkalmazásokhoz való használata, vagy más vagy rosszul karbantartott tartozékokkal történő használata jelentősen **megnövelheti** a kitettség szintjét
  - azok az idők, amikor a szerszám ki van kapcsolva, vagy működik ugyan, de valójában nem végez munkát, jelentős mértékben **csökkenthetik** a kitettség szintjét
- ! védekezzen a rezgés hatása ellen a szerszám és tartozékai karbantartásával, a kezek melegen tartásával és a munkamódszerek megszervezésével**

CZ

## Akkumulátoros tyčová/ vyvrtovací pila

0650

## ÚVOD

- Toto elektrické nářadí je určeno k odvětvování a prořezávání stromů
- Tento nástroj není určen k profesionálnímu použití
- Zkontrolujte, zda obal obsahuje všechny části zobrazené na obrázku ②
- Pokud některé součásti chybí nebo jsou poškozené, obraťte se na prodejce
- **Tento návod s pokyny si pečlivě přečtěte a uschovejte** ③
- **Zvláštní pozornost věnujte bezpečnostním pokynům a výstrahám; při jejich nedodržení se vystavujete nebezpečí vážného úrazu**

## TECHNICKÉ ÚDAJE ①

Náhradní řetěz: 90PX033\* (\* je znak označující pouze způsob balení, tzn. karton, blister, pytel atd., nehodí se)  
Náhradní řetězová lišta: 084MLEA041

## SOUČÁSTI NÁSTROJE ②

- A Vodicí lišta
- B Pilový řetěz
- C Zajišťovací otočný knoflík
- D Krycí deska
- E Větrací šterbiny
- F Otočná hlava
- G Přední tyč
- H Objímka se závitem (2)
- J Napínací objímka řetězu
- K Upínací zuby
- L Kryt řetězu
- M Tlačítko pro uvolnění otočné hlavy
- N Háček pro snadné uložení (2)
- P Konektor se závitem (2)
- Q Prodlužovací tyč
- R Ramenní popruh
- S Kolečnice pro snadné uložení (2)
- T U-článek
- U Přední rukojeť
- V Zadní tyč
- W Bezpečnostní spínač
- X Vypínač zap/vyp
- Y Zadní rukojeť

- Z Značka minima
- AA Uzávěr olejové nádrže
- AB Indikátor akumulátoru
- AC Odtok oleje
- AD Symbol směru otáčení a řezání
- AE Upínací šroub
- AF Vodicí žebra pro řetězovou lištu
- AG Hnací kolo
- AH Kovová deska

## BEZPEČNOST

### OBCENÁ BEZPEČNOSTNÍ VAROVÁNÍ PRO PRÁCI S ELEKTRICKÝM NÁŘADÍM

**VAROVÁNÍ** Přečtete si všechny bezpečnostní výstrahy, pokyny, ilustrace a technické údaje dodané s tímto elektrickým nářadím. Nedodržení všech níže uvedených pokynů může vést k úrazu elektrickým proudem, požáru a/nebo vážnému úrazu.

Všechna varování a pokyny uschovejte pro budoucí použití.

Termín „elektrické nářadí“ ve varováních odkazuje na vaše elektrické nářadí (s kabelem) nebo akumulátorové nářadí (bez kabelu).

#### 1) BEZPEČNOST NA PRACOVIŠTI

- a) **Udržujte pracovní prostor v čistotě a dobře osvětlený.** Nepořádek nebo neosvětlené pracovní oblasti bývají příčinou úrazů.
  - b) **Nepracujte s elektrickým nářadím ve výbušném prostředí, například v přítomnosti hořlavých kapalin, plynů nebo prachu.** Elektrické nářadí je zdrojem jiskření, které může zapálit prach nebo výparů.
  - c) **Při práci s elektrickým nářadím udržujte děti a přihlížející osoby v bezpečné vzdálenosti.** Nesoustředěnost může způsobit ztrátu kontroly.
- #### 2) ELEKTRICKÁ BEZPEČNOST
- a) **Zástrčky elektrického nářadí musí odpovídat zásuvkám. V žádném případě nikdy neupravujte zástrčku. S uzemněným elektrickým nářadím nepoužívejte žádné rozbočovací zásuvky.** Neupravené zástrčky a shodné zásuvky snižují riziko úrazu elektrickým proudem.
  - b) **Zabraňte kontaktu těla s uzemněnými povrchy, jako jsou potrubí, radiátory, sporáky a ledničky.** Existuje zvýšené riziko úrazu elektrickým proudem, pokud je vaše tělo uzemněno.
  - c) **Nevystavujte elektrické nářadí dešti nebo vlhkému prostředí.** Vniknutí vody do elektrického nářadí zvyšuje riziko úrazu elektrickým proudem.
  - d) **Nezatěžujte kabel. Nikdy nepoužívejte napájecí kabel k přenášení nářadí, tahání nebo vytahování zástrčky ze zásuvky. Udržujte kabel daleko od tepla, oleje, ostrých hran nebo pohyblivých částí.** Poškozené nebo spletené kabely zvyšují riziko úrazu elektrickým proudem.
  - e) **Při práci s nářadím venku používejte prodlužovací kabel vhodný pro venkovní použití.** Použití kabelu vhodného pro venkovní použití snižuje riziko úrazu elektrickým proudem.

- f) **Pokud musíte s elektrickým nářadím pracovat ve vlhkém prostředí, použijte napájení s ochranou proti zbytkovému proudu (RCD).** Použití RCD snižuje riziko úrazu elektrickým proudem.
- #### 3) BEZPEČNOST OSOB
- a) **Při práci s elektrickým nářadím buďte stále pozorní, sledujte, co děláte a používejte zdravý rozum. Nepoužívejte elektrické nářadí, jste-li unaveni nebo pod vlivem drog, alkoholu nebo léků.** Chvilka nepozornosti při práci s nářadím může vést k vážnému zranění.
  - b) **Používejte osobní ochranné pracovní prostředky. Vždy používejte ochranu očí.** Ochranné pomůcky, jako např. respirátor, protiskluzová bezpečnostní obuv, pevná přilba nebo chrániče sluchu používané ve vhodném prostředí sniží riziko úrazu.
  - c) **Zabraňte náhodnému spuštění. Před připojením ke zdroji napětí a/nebo akumulátoru, zvedáním nebo přenášením nářadí se ujistěte, že spínač je ve vypnuté poloze.** Přenášení nářadí s prstem na hlavním spínači nebo zapojení nářadí, které má spínač v zapnuté poloze, může způsobit nehody.
  - d) **Před zapnutím elektrického nářadí odstraňte seřizovací klíče nebo klíče.** Nástroj nebo klíč, který zůstane upevněn k otáčející se části elektrického nářadí, může způsobit osobní zranění.
  - e) **Nepřeceňujte své síly. Vždy udržujte pevný postoj a rovnováhu.** To umožní lepší ovládní elektrického nářadí v nečekaných situacích.
  - f) **Řádně se oblékejte. Nenoste volný oděv ani šperky. Udržujte své vlasy a oblečení mimo dosah pohyblivých se částí.** Volný oděv, šperky nebo dlouhé vlasy se mohou zachytit do pohyblivých se částí.
  - g) **Pokud je zařízení vybaveno adaptérem pro připojení odsávání prachu a sběrnými zařízeními, zajistěte jejich správné připojení a řádnou funkci.** Použití odsávání prachu může snížit nebezpečí týkající se prachu.
  - h) **Nedovolte, abyste se po získání zkušeností častým používáním nástrojů stali neobezřetnými a ignorovali zásady bezpečnosti.** Nedbalá činnost může způsobit vážné zranění za zlomek sekundy.
- #### 4) POUŽITÍ A PÉČE O ELEKTRICKÉ NÁŘADÍ
- a) **Netlačte příliš na nářadí. Používejte správný typ nářadí pro vaše použití.** Správné elektrické nářadí bude pracovat lépe a bezpečněji rychlostí, pro kterou bylo navrženo.
  - b) **Nepoužívejte elektrické nářadí v případech, že vypínač nefunguje.** Jakékoliv elektrické nářadí, které nelze ovládat spínačem, je nebezpečné a musí se opravit.
  - c) **Před jakýmkoliv seřizováním, výměnou příslušenství nebo před uložením nepoužívaného elektrického nářadí odpojte akumulátor, jde-li to provést.** Tato preventivní bezpečnostní opatření snižují riziko náhodného spuštění elektrického nářadí.
  - d) **Nepoužívané elektrické nářadí uchovávejte mimo dosah dětí a nenechte s elektrickým nářadím pracovat osoby, které se neseznámily s elektrickým nářadím nebo těmito pokyny.** Elektrické nářadí je v rukou nekvalifikované obsluhy nebezpečné.
  - e) **Udržujte elektrické nářadí a příslušenství. Zkontrolujte vychýlení či zaseknutí pohyblivých částí, poškození jednotlivých dílů a jiné okolnosti,**

kteře mohou ovlivnit chod nářadí. Je-li nářadí poškozeno, nechejte ho před použitím opravit. Mnoho nehod je způsobeno nedostatečnou údržbou nářadí.

- f) **Udržujte řezné nástroje ostré a čisté.** Řádně udržované nářadí s ostrými řeznými hranami nemá tendenci se ohýbat a lépe se ovládá.
- g) **Používejte elektrické nářadí, příslušenství a nástrojové bity atd. v souladu s těmito pokyny s přihlednutím k pracovním podmínkám a práci, která má být provedena.** Používání elektrického nářadí k činnostem, pro které není určeno, může vést k nebezpečným situacím.
- h) **Udržujte rukojeti a uchopovací plochy suché, čisté, bez oleje a maziva.** Kluzké rukojeti a plochy pro uchopení neumožňují bezpečnou manipulaci s nářadím a jeho ovládání v nečekaných situacích.
- 5) **POUŽITÍ A PÉČE O AKUMULÁTOROVÉ NÁŘADÍ**
  - a) **K nabíjení používejte pouze nabíječku doporučenou výrobcem.** Nabíječka vhodná pro jeden typ akumulátoru může způsobit riziko požáru při použití s jiným akumulátorem.
  - b) **Používejte elektrické nářadí pouze se specifikovanými akumulátory.** Použití jiných akumulátorů může způsobit riziko úrazu a požáru.
  - c) **Pokud akumulátor nepoužíváte, držte jej z dosahu kovových předmětů, jako jsou kancelářské sponky na papír, mince, klíče, hřebíky, šroubky nebo další drobné kovové předměty, které mohou propojit kontakty baterie.** Zkratování kontaktů baterie může způsobit spálení nebo požár.
  - d) **V nevhodných podmínkách může z baterie unikat kapalina. Zabraňte kontaktu. Při náhodném kontaktu opláchněte zasažené místo vodou. Při zasažení očí kapalinou vyhledejte lékařskou pomoc.** Unikající kapalina z akumulátoru může způsobit podráždění pokožky nebo popálení.
  - e) **Nepoužívejte akumulátor nebo nástroj, který je poškozen nebo upraven.** Poškozené nebo upravené baterie mohou mít nepředvídatelné chování, které může vést k požáru, výbuchu nebo nebezpečí zranění.
  - f) **Nevystavujte akumulátor ani nářadí ohni nebo příliš vysoké teplotě.** Při vystavení ohni nebo teplotě nad 130 °C může dojít k výbuchu.
  - g) **Dodržujte všechny pokyny pro nabíjení a nenabíjejte baterie nebo nářadí mimo rozsah teplot uvedených v pokynech.** Nesprávné nabíjení nebo nabíjení při teplotách mimo stanovený rozsah může poškodit akumulátor a zvýšit riziko požáru.
- 6) **SERVIS**
  - a) **Svěřte opravu vašeho elektrického nářadí kvalifikované osobě používající pouze shodné náhradní díly.** Tím zajistíte bezpečnost elektrického nářadí.
  - b) **Nikdy neopravujte poškozené akumulátory.** Servis akumulátorů může provádět pouze výrobce nebo autorizovaní poskytovatelé služeb.

## TYČOVÁ VYVĚTVOVACÍ PILA – BEZPEČNOSTNÍ VAROVÁNÍ

- a) **Udržujte všechny části těla v bezpečné vzdálenosti od pilového řetězu. Neodstraňujte řezaný materiál**

ani jej nedržte, pokud je řetěz v pohybu. Před odstraněním zaseknutého materiálu se přesvědčte, že je nářadí vypnuté a akumulátor vyjmutý. Jediná chvilka nepozornosti při práci s tyčovou pilou může mít za následek vážný úraz.

- b) **Elektrické nářadí držte pouze za izolované části rukojeti, protože pilový řetěz může být v kontaktu se skrytým vedením.** Pilové řetězy, které jsou v kontaktu s vodičem „pod proudem“, mohou rozvést proud do nechráněných kovových částí elektrického nářadí a způsobit obsluhu úraz elektrickým proudem.
- c) **Nářadí držte pevně oběma rukama za vyvĚtvovací pilu a tělem a rameny zaujměte takový postoj, abyste odolali síle zpětného rázu.** Obsluha může kontrolovat síly zpětného rázu, pokud jsou přijata příslušná opatření. VyvĚtvovací pilu nepouštějte.
- d) **Při odřezávání větví nezapomeňte na zpětný náraz.** Když je větev nařiznuta, může se ohnout směrem dolů a zaseknout pilový řetěz.
- e) **VyvĚtvovací pilu přenášejte vypnutou, vždy v obou rukách a s krytem na pilovém řetězu, směrem od vás.** Správná manipulace s vyvĚtvovací pilou sníží pravděpodobnost neúmyslného kontaktu s pohybujícím se pilovým řetězem.
- f) **S vyvĚtvovací pilou nepracujte na stromě.** Použití vyvĚtvovací pily při lezení na strom nebo na stromě může vést k úrazu.
- g) **Vždy udržujte správný postoj a pracujte s vyvĚtvovací pilou, pouze když stojíte na pevném, bezpečném a rovném povrchu.** Kluzké nebo nestabilní povrchy, jako např. žebříky, mohou způsobit ztrátu rovnováhy nebo kontroly nad vyvĚtvovací pilou.
- h) **Dodržujte pokyny pro mazání, napínání řetězu a výměnu příslušenství.** Nesprávně napnutý nebo namazaný řetěz se může přetřhnout nebo zvýšit riziko zpětného rázu.
- i) **Udržujte rukojeti suché, čisté, bez oleje a maziva.** Rukojeti od maziva nebo oleje jsou kluzké a vedou ke ztrátě kontroly.
- j) **Řežte pouze dřevo. VyvĚtvovací pilu nepoužívejte k účelům, pro které není určena. Například: nepoužívejte vyvĚtvovací pilu k řezání plastů, zdiva nebo jiných stavebních materiálů, které nejsou ze dřeva.** Používání vyvĚtvovací pily k činnostem, pro které není určena, může vést k nebezpečným situacím.
- k) **Příčiny a prevence zpětného rázu při používání:**
  - K zpětnému rázu může dojít, když přední část nebo hrot vodičí lišty přijde do styku s nějakým předmětem, nebo když se dřevo sevře a skřípne pilový řetěz v řezu.
  - Styk s hrotem může v některých případech způsobit prudkou zpětnou reakci, která vymrští vodičí lištu vzhůru a vzad směrem k obsluze.
  - Skřípnutí pilového řetězu podél horní části vodičí lišty může prudce odrazit vodičí lištu vzad směrem k obsluze.
  - Každá z těchto reakcí může způsobit ztrátu kontroly nad vyvĚtvovací pilou, což může vést k vážnému úrazu. Jako uživatel vyvĚtvovací pily byste měli přijmout několik opatření, aby při vaší práci nedocházelo k nehodám nebo úrazům. Zpětný ráz je důsledkem nesprávného použití anebo nevhodného pracovního postupu nebo podmínek a lze mu předcházet přijatím následujících opatření:

#### l) Při odřezávání větví nezapomeňte na zpětný náraz.

Když je větev naříznuta, může se ohnout směrem dolů a zaseknout pilový řetěz.

#### m) Používejte pouze náhradní pilové řetězy a lišty specifikované výrobcem. Nesprávné náhradní pilové řetězy a lišty mohou způsobit přetržení řetězu anebo zpětný ráz.

#### n) Vždy počkejte, než se stroj úplně zastaví a než jej odložíte, tak z něj vyjměte akumulátor. Pilový řetěz se může zaseknout nebo způsobit zpětný náraz a vést ke ztrátě kontroly nad zahradním náčiním.

o) Při změně pracovní polohy vyvětovací pilu vypněte. Některé oblasti mají nařízení, která omezují použití tohoto výrobku. Zjistěte si více informací u místních úřadů.

#### PO POUŽITÍ

- Vždy nástroj vypněte a vyjměte akumulátor
  - kdykoli ponecháváte nástroj bez dozoru
  - před čištěním uviznutého materiálu
  - před kontrolou, čištěním nebo prací na přístroji
  - po naražení do cizího předmětu
  - kdykoli nástroj začne neobvykle vibrovat
- Nástroj skladujte uvnitř budov na suchém a uzamčeném místě mimo dosah dětí
  - sadu akumulátoru uchovávejte stranou od nástroje

#### AKUMULÁTORY

- **Dodávaný akumulátor je částečně nabitý** (v zájmu zajištění maximální kapacity akumulátoru jej před prvním použitím vašeho elektrického nářadí úplně dobijte v nabíječce)
- Používejte pouze následující akumulátory a nabíječky dodávané s tímto nástrojem
  - Akumulátor SKIL: BR1\*31\*\*\*\*
  - Nabíječka SKIL: CR1\*31\*\*\*\*
- Poškozený akumulátor nepoužívejte, nahraďte jej novým
- Akumulátor nerozebírejte
- Nevystavujte nástroj/akumulátor dešti
- Povolená teplota prostředí (nářadí/nabíječka/akumulátor):
  - při nabíjení 4...40°C
  - při provozu -20...+50°C
  - při skladování -20...+50°C

#### VYSVĚTLENÍ SYMBOLŮ NA NÁSTROJI/BATERII

- ③ Před použitím si přečtěte návod k použití
- ④ Baterie při vhození do ohně explodují, proto je nikdy nevhazujte do otevřeného plamene
- ⑤ Nevystavujte nářadí dešti
- ⑥ Noste ochranné brýle a ochranu sluchu
- ⑦ Nářadí/nabíječku/akumulátor ukládejte na vhodné, suché a zajištěné místo, v prostorách s teplotou maximálně 50 °C
- ⑧ Nevyhazujte elektrické nářadí a baterie do komunálního odpadu
- ⑨ Používejte ochranu hlavy
- ⑩ Používejte ochranné rukavice
- ⑪ Používejte ochrannou obuv
- ⑫ Udržujte dostatečnou vzdálenost od elektrického vedení

#### OBSLUHA

- Montážní návod
  - ! vytáhněte akumulátor z nářadí
  - ! při manipulaci s řetězem vždy používejte rukavice
- Montáž lišty a řetězu ⑬
  - tyčovou pilu umístěte na vhodný rovný povrch – odstraňte krycí desku D otáčením zajišťovacího

otočného knoflíku C proti směru hodinových ručiček - nasuňte řetěz B do drážky kolem řetězové lišty A

- ! **přesvědčte se, že řetěz a lišta mají stejný směr otáčení a kovová deska AH lišty směřuje nahoru**
- usad'te řetěz na hnací kolo AG a řetězovou lištu A tak, že ušpací šroub AE a vodící žebra AF zapadnou do drážky řetězové lišty A

#### ! **přesvědčte se, že řetěz běží ve správném směru (porovnejte se symbolem řetězu AD)**

- zkontrolujte, zda jsou všechny části řádně utěsněné a drží řetěz a řetězovou lištu ve vodorovné poloze
- upevněte krycí desku D podle obrázku
- Lehce utáhněte zajišťovací otočný knoflík C ve směru hodinových ručiček. Zajišťovací otočný knoflík neutahujte úplně, pokud neupravíte napnutí řetězu

#### • Připojení tyčí ⑭

- Spojte přední tyč G společně s jedním koncem prodlužovací tyče Q a utáhněte je k sobě otáčením závitové objímky H. Přesvědčte se, že jsou obě části dobře upevněné

- Opakujte tento postup pro připojení druhého konce prodlužovací tyče Q k zadní tyči V

#### • Připevnění ramenního popruhu ⑮

- Připevněte háčky ramenních popruhů do oček umístěných v oblasti manipulace

#### • Nabíjení akumulátorů

- ! **přečtete si bezpečnostní upozornění a pokyny, které byly dodány spolu s nabíječkou**

#### • Sejmутí/instalace akumulátoru ⑯

- stiskněte tlačítko indikátoru akumulátoru AB, aby ukázalo aktuální úroveň nabití ⑰

#### ! **na nejnižší úrovni nabití začne kontrolka nabití po stisknutí tlačítka AB ⑰ b blikat, akumulátor je vybitý**

- ! **když po stisknutí tlačítka AB ⑰ c začnou blikat dvě pole ukazatele, znamená to, že se akumulátor nachází mimo povolený rozsah pracovní teploty**

#### • Ochrana baterie

- Nářadí se najednou vypne nebo mu je zabráněno v zapnutí, když

- **je zátěž příliš vysoká** --> odstraňte zátěž a proveďte restart

- **teplota akumulátoru není v rozsahu přípustných provozních teplot -20 až +50 °C** --> 2 úrovně indikátoru akumulátoru začnou blikat po stisknutí tlačítka AB ⑰ c; počkejte, dokud se akumulátor nevrátí do rozsahu přípustných provozních teplot

- **akumulátor je téměř vybitý (ochrana před přílišným vybitím)** --> při stisknutí tlačítka AB indikátor akumulátoru zobrazí nízkou úroveň baterie nebo blikající nízkou úroveň akumulátoru ⑰ b; vyměňte akumulátor

#### ! **po automatickém vypnutí nástroje netiskněte vypínač; mohlo by dojít k poškození akumulátoru**

#### • Seřízení otočné hlavy ⑰

- Současně stiskněte dvě uvolňovací tlačítka M otočné hlavy
- Otočte otočnou hlavou F do požadované polohy posunutím otočné hlavy F nahoru nebo dolů
- Uvolněte uvolňovací tlačítka M otočné hlavy a přesvědčte se, že je otočná hlava F řádně zajištěna.
- Otočnou hlavu F můžete umístit do jednoho z 8

- různých úhlů.
- Napínací řetěz ⑱
  - ! **vytáhněte akumulátor z nářadí**
  - tyčovou pilu umístěte na jakýkoliv vhodný rovný povrch
  - zkontrolujte, zda jsou řetězové články správně umístěné v drážce kolem řetězové lišty A
  - ★ povolte zajišťovací kolík C tak, aby lištu stále držel na místě (nedemontujte)
  - ★ lištu trochu zvedněte a přidrže ji v této poloze
  - ★ otočte napínací objímku řetězu J ve směru hodinových ručiček, až se nejnižší články řetězu vysunou nahoru a JEN dotknou dolní části řetězové lišty A
  - ★ utáhněte zajišťovací otočný knoflík C ve směru hodinových ručiček
  - ★ povolte lištu
  - ★ správného napnutí řetězu dosáhnete, když řetěz nadzvednete cca 4 mm od středu řetězové lišty
  - ! **vždy zkontrolujte napnutí řetězu před použitím, po prvním řezání a pravidelně během používání (cca každých 10 minut)**
  - po zahájení provozu se mohou nové řetězy výrazně prodloužit
  - životnost řetězu tyčové pily závisí na přiměřeném mazání a správném napnutí
  - řetěz nenapínejte, pokud je horký, jinak po jeho vychladnutí dojde k přepnutí
- Mazání ⑲
  - Životnost řetězu a řezání závisí na optimálním mazání. Proto je řetěz během provozu automaticky promazáván pomocí vývodu AC ②
  - ! **tyčová pila není při dodání naplněna olejem; před použitím ji olejem naplňte**
  - ! **tyčovou pilu nikdy nepoužívejte bez řetězového oleje nebo s prázdnou olejovou nádrží, jinak dojde k vážnému poškození výrobku**
  - tyčovou pilu položte na vhodný povrch s uzavěrem olejové nádrže AA směřujícím nahoru
  - odšroubujte uzávěr a doplňte olej vhodný pro tyčovou pilu (olej není součástí dodávky), dokud nebude nádrž plná
  - nedovolte, aby se do nádrže na olej dostala špína nebo jiné nečistoty
  - nainstalujte uzávěr olejové nádrže a utáhněte
  - ! **hladinu oleje kontrolujte před spuštěním a pravidelně během práce; pokud je hladina oleje pod značkou Z, doplňte olej**
  - náplň olejové nádrže vydrží zhruba 15 minut v závislosti na intenzitě řezání a přestávkách
  - nikdy nepoužívejte recyklovaný/starý olej
  - ! **používejte pouze snadno biologicky rozložitelný olej pro řetězové pily**
- Zapnutí/Vypnutí ⑳
  - chcete-li nářadí zapnout, stiskněte nejdřív bezpečnostní vypínač W a poté potáhněte přepínač X
  - nářadí vypnete uvolněním přepínače X
  - Použití nástroje
    - tyčovou pilu vždy držte oběma rukama: jednou rukou za zadní rukojeť Y a druhou rukou za přední rukojeť U;
    - ! **tyčová pila musí před kontaktem se dřevem běžet plnou rychlostí**
    - na řetěz během řezání netlačte; nechte, aby řetěz odvedl svoji práci
    - tyčovou pilu používejte pouze v bezpečném postavení

- řezání pilou optimalizujete, když bude rychlost řetězu při řezání stejná
- ! **Přesvědčte se, že závitové objímky tyčí jsou před použitím nářadí zcela utažené. Během používání pravidelně kontrolujte řádné utažení, abyste zabránili vážnému zranění.**
- ! **Zajistěte, aby byla otočná hlava před použitím řádně upevněna.**
- ! **dbejte na to, aby řezaný předmět nepřekročil použitelnou řeznou délku tyčové pily. Hrot vodící lišty musí vždy přesahovat obrys klády alespoň o 50 mm (2")**
- ! **dbejte na to, aby se pilový řetěz nedotkl země nebo jiných předmětů**
- ! **vždy vytáhněte pilu z řezaného dřeva, když pila běží**
- Základní řezání ㉑a
  - Udělejte mělký první řez (1/4 průměru větve) zespodu větve v blízkosti hlavní větve nebo kmenu ㉑b
  - Proveďte druhý řez z horní strany větve nad prvním řezem. Pokračujte v druhém řezu skrz větve do jejího oddělení od stromu. Připravte se k vyvážení hmotnosti přístroje, když větve odpadne ㉑b
  - Proveďte závěrečný řez v blízkosti kmene ㉑b
  - Jakmile je řez dokončen, uvolněte spoušť na pohonné tyči
  - Pro druhý a poslední řez (z horní části větve) přidrže upínací zuby K u ořezávané větve. Pomůžte to upevnit větve a usnadní řez s lehkým tlakem směrem dolů ㉑c
- Odvětvování a prořezávání ㉒
  - Tato tyčová pila je určena pro ořezávání větviček a větví až do průměru 175 mm.
  - ! **Odřezávejte větve po částech, aby vás nezasáhla padající větve, nebo aby se spadlé větve neodrazily od země.**
  - ! **Nestůjte přímo pod řezanou větví.**
  - Tyčovou pilu umístěte v úhlu 60° nebo menším v závislosti na konkrétní situaci
  - Dlouhé větve odstraňujte v několika etapách
  - Nejdřív odřežte spodní větve, aby horní větve měly větší prostor k pádu
  - Pracujte pomalu, držte obě ruce na pile s pevným úchopem. Udržujte bezpečný postoj a rovnováhu
  - Při odvětvování nechte strom stát mezi sebou a pilou. Odřezávejte ze strany stromu opačně než se nachází větve, kterou odřezáváte
  - ! **Při řezání nestůjte na žebříku. Nechejte takové práce na profesionály.**
  - ! **Neprovádějte vyrovnávací řez vedle hlavní větve nebo kmenu, dokud jste neuřízli většinu větve a nesnížili hmotnost.**
  - ! **Tyčovou pilu nepoužívejte ke kácení nebo zkracování**
  - ! **nepracujte v dosahu 15 m od nadzemního elektrického vedení**
  - ! **Ostatní osoby udržujte ve vzdálenosti alespoň 15 m**

## ÚDRŽBA / SERVIS

- Tento nástroj není určen k profesionálnímu použití
- Nástroj udržujte vždy čistý (zejména větrací šterbiny E ②)

### ! před montáží vyjměte z nářadí akumulátor

- pomocí měkkého kartáče a čistého hadříku očistěte tváření plastový kryt tyčové pily (nepoužívejte vodu, rozpouštědla nebo leštidla)

- demontujte krycí desku a očistěte ji kartáčem. Očistěte také řetěz a řetězovou lištu. To vše po 1 až 3 hodinách provozu.

- měkkým kartáčem a čistým hadříkem očistěte oblast pod krycí deskou, sestavu hnacího kola a řetězové lišty

- čistým hadříkem očistěte vývod oleje

- Pravidelně kontrolujte zjevné závady, jako uvolnění, posunutý nebo poškozený řetěz a řetězová lišta, uvolněné spoje a opotřebované nebo poškozené části
- Výměna řetězové lišty A

- odstraňte/nainstalujte kovovou desku AH řetězové lišty uvolněním/utažením šroubu pomocí šroubováku Phillips (není součástí), jak uvádí obrázek 23

### ! zajistěte, aby strana řetězové lišty označená šipkou směřovala při montáži nahoru

- Před použitím tyčové pily proveďte nutnou údržbu a opravy
- Řádné fungování automatické olejničky můžete zkontrolovat při běžící tyčové pile a nasměrováním hrotu řetězové lišty na kus kartonu nebo papíru umístěných na zemi

### ! nedotýkejte se řetězem země (bezpečná vzdálenost je 20 cm)

- pokud se vytvoří narůstající množství oleje, automatická olejnička funguje správně

- pokud se neobjeví žádný olej přestože je nádrž plná, viz „ODSTRAŇOVÁNÍ ZÁVAD“ nebo kontaktujte prodejce

- Pilový řetěz nikdy sami neostřete. Pilový řetěz vyměňte nebo ho nechte profesionálně naostřit v servisu SKIL.
- Pokud dojde i přes pečlivou výrobu a náročné kontroly k poruše nástroje, světe provedení opravy autorizovanému servisnímu středisku pro elektronářadí firmy SKIL
- zašlete nástroj **nerozebraný** spolu s potvrzením o nákupu své prodejně nebo nejbližšímu servisu značky SKIL (adresy a servisní schéma nástroje najdete na [www.skil.com](http://www.skil.com))

### ! před vrácením musí být olejová nádrž zcela prázdná

- Uvědomte si, že na poškození způsobené přetížením nebo nesprávným zacházením se nevztahuje záruka (záruční podmínky společnosti SKIL najdete na adrese [www.skil.com](http://www.skil.com) nebo se obraťte na prodejce)
  - Uskladnění 24
  - pokud má být tyčová pila uložena na delší dobu, očistěte řetěz a řetězovou lištu
  - při skladování nářadí musí být olejová nádrž zcela prázdná
  - před uskladněním nářadí nasad'te ochranu řetězu L
  - bezpečně namontujte dvě skladovací kolejnice S na stěnu pomocí 4 šroubů (nejsou součástí), vodorovně je vyrovnejte; jednu použijte k zavěšení prodlužovací tyče spolu se zadní rukojetí pomocí U-článku T, jednu pro zavěšení hnací hlavy
  - nářadí skladujte **uvnitř** budov na suchém a uzamčeném místě mimo dosah dětí
- Když nepoužijte U-článek T, můžete použít skladovací kolejnici S

- Následující seznam uvádí příznaky problémů, možné příčiny a způsoby nápravy (pokud vám k určení problému a jeho vyřešení nepomůže, obraťte se na svého prodejce nebo servis)

### ! v případě atypického chování nebo cizích hluků ihned vypněte nářadí a vyjměte akumulátor

- ★ Nástroj nefunguje
  - Prázdný akumulátor -> nabijte akumulátor
  - Horký akumulátor -> nechte akumulátor vychladnout
  - vnitřní závada -> obraťte se na prodejce či servis
- ★ Nářadí pracuje přerušovaně
  - poškozená vnitřní kabeláž -> obraťte se na prodejce či servis
  - vadný vypínač -> obraťte se na prodejce či servis
- ★ Suchý řetěz
  - žádný olej v nádrži -> doplňte olej
  - ucpaný větrací otvor v uzávěru olejové nádrže -> uzávěr vyčistěte
  - ucpaný průchod oleje -> vyčistěte vývod oleje
- ★ Brzda nezastaví řetěz
  - doběhová brzda je vadná -> obraťte se na prodejce či servis
- ★ Řetěz/řetězová lišta se přehřívají
  - žádný olej v nádrži -> doplňte olej
  - ucpaný větrací otvor v uzávěru olejové nádrže -> uzávěr vyčistěte
  - ucpaný průchod oleje -> vyčistěte vývod oleje
  - přepnutý řetěz -> upravte napnutí řetězu
  - tupý řetěz -> řetěz naostřete nebo ho vyměňte
- ★ Nástroj přehnaně vibruje
  - příliš volný řetěz -> upravte napnutí řetězu
  - tupý řetěz -> řetěz naostřete nebo ho vyměňte
  - opotřeбенý řetěz -> řetěz vyměňte
  - zuby řetězu směřují špatně -> řetěz nainstalujte ve správném směru

## ŽIVOTNÍ PROSTŘEDÍ

- **Elektrické nářadí, baterie, doplňky a balení nevyhazujte do komunálního odpadu** (jen pro státy EU)
  - podle evropské směrnice 2012/19/ES o nakládání s použitými elektrickými a elektronickými zařízeními a odpovídajících ustanovení právních předpisů jednotlivých zemí se použitá elektrická nářadí, musí sbírat odděleně od ostatního odpadu a podrobit ekologicky šetrnému recyklování
  - symbol 25 na to upozorňuje

## HLUČNOSTI / VIBRACÍ

- Při měření v souladu s normou EN 62841 je hladina akustického tlaku tohoto nářadí 77 dB(A) (nepřesnost K = 2,5 dB), hladina hlučnosti 92,3 dB(A) (nepřesnost K = 2,4 dB) a vibrace < 2,5 m/s<sup>2</sup> (celkové hodnoty vibrací; nepřesnost K = 1,5 m/s<sup>2</sup>)
- Úroveň vibrací byla měřena v souladu se standardizovaným testem podle EN 62841; je možné ji použít ke srovnání jednoho přístroje s druhým a jako předběžné posouzení vystavování se vibracím při používání přístroje k uvedeným aplikacím
- používání přístroje k jiným aplikacím nebo s jiným či špatně udržovaným příslušenstvím může zásadně **zvýšit** úroveň vystavení se vibracím

## ODSTRAŇOVÁNÍ ZÁVAD

- doba, kdy je přístroj vypnutý nebo kdy běží, ale ve skutečnosti není využíván, může zásadně snížit úroveň vystavení se vibracím

**! chraňte se před následky vibrací tak, že budete dbát na údržbu přístroje a příslušenství, budete si udržovat teplé ruce a uspořádáte si své pracovní postupy**

TR

## Kablosuz yüksek dal budama testeresi/ budayıcı

0650

### GİRİŞ

- Bu elektrikli alet, ağaçların dallarını kesmek ve budamak için kullanılmak üzere tasarlanmıştır
- Bu alet profesyonel kullanıma yönelik değildir
- Ambalajın ② numaralı şekilde gösterilen tüm parçaları içerip içermediğini kontrol edin
- Parçaların eksik veya hasarlı olması durumunda bayinizle temasa geçin
- **Bu kullanım kılavuzunu okuyun ve saklayın ③**
- **Güvenlik talimatlarına ve uyarılarına özellikle dikkat edin, bu talimatlara/uyarılarla uyulmaması halinde ciddi yaralanmalar meydana gelebilir**

### TEKNİK VERİLER ①

Yedek zincir: 90PX033\* (\* karakteri sadece karton, blister, poşet gibi ambalaj şeklini belirtir, bir ilgisi yoktur)  
Yedek zincir palası: 084MLEA041

### ALETİN PARÇALARI ②

- A Pala
- B Testere zinciri
- C Kilitleme düğmesi
- D Kapak plakası
- E Havalandırma delikleri
- F Döner kafa
- G Ön sap
- H Dişli manşon (2)
- J Zincir germe manşonu
- K Kavrama dişleri
- L Zincir muhafazası
- M Döner kafa serbest bırakma düğmesi
- N Kolay depolama kancası (2)
- P Dişli konektör (2)
- Q Uzatma sapı
- R Omuz askısı
- S Kolay depolama çubuğu (2)
- T U tutucu
- U Ön tutma kolu
- V Arka sap
- W Emniyet anahtarı
- X Tetik
- Y Arka tutma kolu
- Z Minimum işaret
- AA Yağ deposu kapağı
- AB Batarya seviyesi göstergesi
- AC Yağ çıkışı

- AD Dönüş ve kesim yönü simgesi
- AE Sabitleme civatası
- AF Zincir palası kanatları
- AG Zincir dişlisi
- AH Metal plaka

## GÜVENLİK

### ELEKTRİKLİ ALETLER İÇİN GENEL GÜVENLİK UYARILARI

**⚠ UYARI** Bu elektrikli alet ile birlikte verilen tüm güvenlik uyarılarını, talimatları, çizimleri ve teknik özellikleri okuyun. Aşağıdaki talimatların tamamına uyulmaması elektrik çarpması, yangın ve/veya ciddi yaralanma ile sonuçlanabilir.

**Tüm uyarı ve talimatları gelecekte başvuru amacıyla muhafaza edin.**

Uyarılarda geçen “elektrikli alet” terimi ile elektrik prizinden beslenen (kablolu) elektrikli alet veya şarjlı (kablosuz) elektrikli alet kastedilmektedir.

#### 1) ÇALIŞMA ALANI GÜVENLİĞİ

- a) Çalışma alanını temiz tutun ve yeterli aydınlatma sağlayın.** Karışık veya karanlık alanlar kazalara yol açar.
- b) Elektrikli aletleri yanıcı sıvı, gaz veya toz içeren patlayıcı ortamlarda çalıştırmayın.** Elektrikli aletten çıkan kıvılcıklar toz veya gazları tutuşturabilir.
- c) Bir elektrikli aleti kullanırken çocukların ve etraftaki kişilerin aletten uzakta olduğundan emin olun.** Dikkatinizin dağılması kontrolü kaybetmenize neden olabilir.

#### 2) ELEKTRİK GÜVENLİĞİ

- a) Elektrikli aletin fişi prize uygun olmalıdır. Fiş üzerinde asla değişiklik yapmayın. Topraklı (topraklamalı) elektrikli aletler için herhangi bir adaptör fişi kullanmayın.** Üzerinde değişiklik yapılmamış fişler ve uygun prizler elektrik çarpması riskini azaltır.
- b) Borular, radyatörler, fırınlar ve buzdolapları gibi topraklanmış yüzeylerle temastan kaçının.** Topraklanmış yerlerle temas etmeniz halinde elektrik çarpması riski artar.
- c) Elektrikli aletleri yağmura veya ıslak ortamlara maruz bırakmayın.** Elektrikli alet içine giren su, elektrik çarpması riskini artırır.
- d) Kabloyu hatalı kullanmayın. Kabloyu elektrikli aleti taşımak, çekmek veya prizden çıkarmak için kullanmayın. Kabloyu sıcağın, yağdan, keskin kenarlardan veya hareketli parçalardan uzak tutun.** Hasarlı veya birbirine dolaşmış kablolar elektrik çarpması riskini artırır.
- e) Bir elektrikli aleti açık havada kullanırken, uygun bir dış mekan uzatma kablosu kullanın.** Dış mekan için uygun bir kablunun kullanılması elektrik çarpması riskini azaltır.
- f) Elektrikli aletin nemli bir yerde çalıştırılması gerektirse kaçak akım rölesi (RCD) korumalı bir kaynak kullanın.** RCD (kaçak akım rölesi) kullanımı elektrik çarpması riskini azaltır.

#### 3) KİŞİSEL GÜVENLİK

- a) Elektrikli aletleri kullanırken daima dikkatli olun, yaptığınız işe yoğunlaşın ve sağduyulu davranın. Elektrikli aleti yorgunken ya da uyuşturucu, alkol ya da ilaç etkisi altındayken kullanmayın. Elektrikli aletleri kullanırken bir anlık dikkatsizlik ciddi yaralanmalara yol açabilir.
- b) Kişisel koruyucu ekipman kullanın. Daima koruyucu gözlük takın. Koşullara uygun toz maskesi, kaymaz emniyet ayakkabıları, kask veya işitme koruması gibi koruyucu ekipman kullanılması yaralanmaları azaltır.
- c) Yanlışlıkla çalıştırmaktan kaçının. Aletin güç kaynağı ve/veya batarya ile bağlantısını yapmadan, kaldırmadan veya taşımadan önce açma/kapatma düğmesinin kapalı olduğundan emin olun. Elektrikli aletleri, parmağınızı açma/kapatma düğmesinin üzerindeyken taşımak veya alet açıkken fişi prize takmak kazalara davetiye çıkarır.
- d) Elektrikli alete takılı herhangi bir alyan veya anahtar varsa aleti çalıştırmadan önce bunları çıkarın. Elektrikli aletin döner parçalarına takılı bir alyan veya anahtar yaralanmalara neden olabilir.
- e) Dengesiz bir duruşla çalışma yapmayın. Çalışma süresince ayaklarınızı sağlam basın ve dengeyi koruyun. Bu sayede beklenmedik durumlarda elektrikli alet daha iyi kontrol edilebilir.
- f) Uygun bir şekilde giyinin. Bol giysiler giymeyin veya takı takmayın. Saçlarınızı ve elbiselerinizi hareketli parçalardan uzak tutun. Bol giysiler, takılar veya uzun saçlar hareketli parçalara takılabilir.
- g) Toz emme ve toplama araçlarının bağlantısı için sağlanan cihazlar varsa bunların takılı olduğundan ve düzgün bir biçimde kullanıldığını emin olun. Toz toplama araçlarının kullanımı tozdan kaynaklanabilecek tehlikeleri azaltabilir.
- h) Aletleri sık kullanarak edindiğiniz alışkanlık rahat olmanıza ve aletin güvenlik ilkelerini göz ardı etmenize neden olmamalıdır. Dikkatsiz bir hareket, bir saniyeden daha kısa bir sürede ağır yaralanmalara neden olabilir.
- 4) ELEKTRİKLİ ALET KULLANIMI VE BAKIMI
- a) Elektrikli aleti zorlamayın. Yaptığınız işe uygun elektrikli aleti kullanın. Doğru elektrikli alet, tasarımına uygun değerlerde kullanıldığında daha iyi ve daha güvenli çalışır.
- b) Açma kapatma düğmesi çalışmıyorsa elektrikli aleti kullanmayın. Açma kapatma düğmesi ile kontrol edilemeyen bir elektrikli alet tehlikelidir ve onarılması gerekir.
- c) Herhangi bir ayar işlemi, aksesuar değişimi veya elektrikli aletlerin depolanması öncesinde fişi prizden çekin ve/veya çıkarılabiliyorsa bataryayı elektrikli aletten çıkarın. Bu tür önleyici güvenlik önlemleri, elektrikli aletin yanlışlıkla çalışması riskini azaltır.
- d) Kullanılmayan elektrikli aletleri çocukların erişemeyeceği yerlerde saklayın ve elektrikli alet veya bu talimatlar hakkında bilgi sahibi olmayan kişilerin elektrikli aleti kullanımına izin vermeyin. Elektrikli aletler eğitimsiz kullanıcıların elinde tehlikelidir.
- e) Elektrikli aletlere ve aksesuarlara bakım yapın. Hareketli parçaların hizalanmasını veya bağlanmasını doğru yapıp yapılmadığını, parçalarda hasar olup olmadığını ve elektrikli aletin

çalışmasını etkileyebilecek tüm diğer koşulları kontrol edin. Elektrikli alet hasarlı ise kullanmadan önce onarılmasını sağlayın. Kazaların çoğu, elektrikli alet bakımının yeterli şekilde yapılmamasından kaynaklanır.

- f) Kesici aletleri keskin ve temiz tutun. Keskin kesim kenarlarına sahip, bakımı düzgün yapılmış kesim aletleri daha az sorun çıkarır ve kontrolü kolaydır.
- g) Elektrikli aleti, aksesuarlarını ve alet uçlarını vb. çalışma şartlarını ve yapılacak işi dikkate alarak bu talimatlara uygun şekilde kullanın. Elektrikli aletin kullanım amacı dışındaki işlerde kullanılması tehlikeli durumlara neden olabilir.
- h) Tutma saplarını ve kavrama yüzeylerini kuru, temiz, benzin ve yağdan uzak tutun. Kaygan saplar ve kavrama yüzeyleri, aletin beklenmeyen durumlarda güvenli bir şekilde tutulmasına ve kontrol edilmesine izin vermez.
- 5) BATARYA İLE ÇALIŞAN ALETLERİNİN KULLANIMI VE BAKIMI
- a) Sadece üretici tarafından belirtilen şarj cihazı ile şarj edin. Bir batarya türü için uygun olan şarj cihazı, başka bir batarya ile kullanıldığında yangın riski oluşturabilir.
- b) Elektrikli aletleri sadece özel olarak üretilmiş bataryalarla kullanın. Başka batarya türlerinin kullanımı yaralanma ve yangın tehlikesi oluşturabilir.
- c) Bataryanın kullanımında olmadığı durumlarda bataryayı ataş, bozuk para, anahtar, çivi, vida veya batarya kutupları arasında kısa devre yapabilecek diğer metal nesnelere uzak tutun. Batarya kutuplarının kısa devre yapılması yangın veya yanıklara neden olabilir.
- d) Kötü şartlar altında bataryadan sıvı akışı olabilir; bu sıvı ile temas etmekten kaçının. Yanlışlıkla temas edilirse etkilenen bölgeyi su ile yıkayın. Sıvı göze temas ederse ayrıca tıbbi yardım alın. Bataryadan akan sıvı tahriş veya yanıklara neden olabilir.
- e) Bataryayı veya aleti üzerinde değişiklik yapılmış bir bataryayı veya aleti kullanmayın. Hasarlı veya üzerinde değişiklik yapılmış bataryalar yangın, patlama veya yaralanma riskine olacak şekilde beklenmeyen davranışlar gösterebilir.
- f) Bataryayı veya aleti ateşe veya aşırı sıcaklıklara maruz bırakmayın. Ateşe veya 130 °C'nin üzerindeki sıcaklıklara maruz kalması patlamaya neden olabilir.
- g) Tüm şarj talimatlarına uyun ve bataryayı veya aleti talimatlarda belirtilen sıcaklık aralığını dışındaki sıcaklıklarda şarj etmeyin. Hatalı veya belirtilen sıcaklık aralığının dışındaki sıcaklıklarda şarj etmek, bataryaya zarar verebilir ve yangın riskini artırır.
- 6) SERVİS
- a) Elektrikli aletinizin bakımını, sadece orijinal yedek parça kullanan uzman bir tamirciye yaptırın. Bu sayede elektrikli aletin emniyetinin korunmasını sağlanır.
- b) Asla hasarlı bataryalara bakım-onarım yapmayın. Bataryaların bakımı sadece üretici veya yetkili servisler tarafından yapılmalıdır.

#### YÜKSEK DAL BUDAMA TESTERESİ GÜVENLİK UYARILARI

- a) Tüm vücut azalarını testere zincirinden uzak tutun. Testere zinciri hareket halindeyken kesme



malzemesini çıkarmayın veya kesilecek malzemeyi tutmayın. Sıkışan malzemeleri temizlerken aletin kapalı ve bataryanın çıkarılmış olduğundan emin olun. Yüksek dal budama testeresini çalıştırırken bir anlık dikkatsizlik ciddi yaralanmalara neden olabilir.

- b) **Testere zinciri görünmeyen kablolar ile temas edebileceği için elektrikli aleti sadece yalıtımlı tutma yüzeylerinden tutun.** «Elektrikli» bir kabloya temas eden testere zinciri elektrikli aletin metal kısımlarını da «elektrikli» yapabilir ve aleti kullanan kişinin çarpmasına neden olabilir.
- c) **Yüksek dal budama testeresini her iki elinizle sıkıca kavrayın ve vücudunuzu ve kolunuzu geri tepme kuvvetlerine direnecek şekilde konumlandırın.** Doğru önlemlerin alınmasıyla geri tepme kuvvetleri operatör tarafından kontrol edilebilir. Yüksek dal budama testeresini serbest bırakmayın.
- d) **Dal keserken geri tepmeye karşı dikkatli olun.** Dal kesilirken aşağı eğilebilir ve testere zincirini sıkıştırabilir.
- e) **Yüksek dal budama testeresini her zaman kapalı, her iki elinizle ve testere zinciri muhafazası takılı ve sizden uzak olacak şekilde taşıyın.** Yüksek dal budama testeresinin doğru kullanımı, hareketli testere zincirine yanlışlıkla temas etme olasılığını azaltır.
- f) **Yüksek dal budama testeresini ağaç üzerindenkeyken kullanmayın.** Yüksek dal budama testeresini ağaca tırmanırken veya ağaç üzerindenkeyken kullanılması yaralanmalara neden olabilir.
- g) **Çalışma süresince ayaklarınızı yere sağlam basın, yüksek dal budama testeresini sadece sabit, güvenli ve düz bir zemin üzerindenkeyken çalıştırın.** Kaygan veya ayaklı merdiven gibi sağlam olmayan yüzeyler dengeyi veya yüksek dal budama testeresinin hakimiyetinin kaybedilmesine neden olabilir.
- h) **Yağlama, zincir gerginliği ve aksesuar değişimi ile ilgili talimatlara uyun.** Gerginlik ayarı ve yağlaması düzgün yapılmayan bir zincir kopabilir veya geri tepme olasılığını artırabilir.
- i) **Tutma saplarını kuru, temiz, benzin ve yağdan uzak tutun.** Yağlı saplar kaygan olup kontrolün kaybedilmesine neden olabilir.
- j) **Sadece ağaç kesimi yapın. Yüksek dal budama testeresini kullanım amacı dışında kullanmayın. Örneğin: yüksek dal budama testeresini plastik, tuğla-taş veya ahşap olmayan yapı malzemeleri için kullanmayın.** Yüksek dal budama testeresinin kullanım amacı dışındaki işlerde kullanılması tehlikeli durumlara neden olabilir.
- k) **Geri tepme nedenleri ve operatörün alması gereken önlemler:**
- Geri tepme, pala burnu veya pala ucu bir nesneye dokunduğunda, kesim sırasında testere zincirine odun parçası takıldığında ve sıkıştığında meydana gelebilir.
  - Bazı durumlarda pala ucu teması, palanın yukan veya operatöre doğru geri tepmesine neden olarak ani bir ters tepkiye yol açabilir.
  - Testere zincirinin palanın üst kısmında sıkışması, palanın ani olarak operatöre doğru geri tepmesine neden olabilir.
  - Bu geri tepmeler yüksek dal budama testeresinin hakimiyetini kaybetmenize ve ciddi yaralanmalara neden olabilir. Yüksek dal budama testeresi kullanıcısı olarak, kesim işlerinizin kaza veya yaralanmalardan

uzak olması için bazı önlemler almanız gerekir. Geri tepme, aletin yanlış kullanılmasının ve/veya yanlış çalıştırma prosedürü veya koşullarının bir sonucudur ve aşağıdaki önlemlerin alınması ile önlenebilir:

- l) **Dal keserken geri tepmeye karşı dikkatli olun.** Dal kesilirken aşağı eğilebilir ve testere zincirini sıkıştırabilir.
- m) **Sadece üretici tarafından belirtilen yedek testere zincirlerini ve palaları kullanın.** Testere zincirlerinin ve palaların yanlış değişimi zincirler kopmasına ve/veya geri tepme oluşmasına yol açabilir.
- n) **Aleti bir yere yerleştirmeden önce her zaman tamamen durmasını bekleyin ve bataryayı çıkarın.** Testere zinciri sıkışabilir veya geri tepebilir ve bu da alet üzerinde kontrol kaybına neden olabilir.
- o) **Çalışma pozisyonunu değiştirirken yüksek dal budama testeresini kapatın.**

Bazı bölgelerde ürünün kullanımını kısıtlayan yönetmelikler vardır. Tavsiye almak için yerel yetkililere danışın.

#### KULLANIMDAN SONRA

- Şu durumlarda her zaman aleti kapatın ve bataryayı çıkarın
  - aleti gözetimsiz bıraktığınızda
  - sıkışan malzemeleri temizlemeden önce
  - alet üzerinde kontrol, temizlik işlemi veya çalışma yapmadan önce
  - yabancı bir maddeye çarptıktan sonra
  - alet anormal şekilde titremeye başladığında
- Aleti kapalı, kuru, kilitli ve çocukların erişemeyeceği bir yerde depolayın.
  - bataryayı aletten ayrı olarak depolayın

#### BATARYALAR

- Ürünle birlikte verilen batarya kısmen şarj edilmiştir (bataryanın tam kapasiteyle çalışmasını sağlamak için elektrikli aletinizi ilk kez kullanmadan önce bataryayı batarya şarj cihazında tamamen şarj edin)
- Bu aletle sadece aşağıdaki bataryaları ve şarj cihazlarını kullanın
  - SKIL batarya: BR1\*31\*\*\*\*
  - SKIL şarj cihazı: CR1\*31\*\*\*\*
  - Hasarlı bataryaları kullanmayın ve yenileyin
  - Bataryayı parçalarına ayırmayın
  - Aleti/bataryayı yağmura maruz bırakmayın
  - İzin verilen ortam sıcaklığı (alet/şarj cihazı/batarya):
    - şarj olurken 4 ile 40 °C arasında
    - çalışırken -20 ile +50 °C arasında
    - depolanırken -20 ile +50 °C arasında

#### ALET/BATARYA ÜZERİNDEKİ SİMĞELERİN AÇIKLAMASI

- ③ Kullanmadan önce kullanım kılavuzunu okuyun
- ④ Ateşe atılan bataryalar patlayabilir, bu yüzden hiçbir nedenle bir bataryayı yakmayın
- ⑤ Aleti yağmura maruz bırakmayın
- ⑥ Korumucu gözlük ve kulaklık takın
- ⑦ Aleti, şarj cihazını ve bataryayı sıcaklığın 50 °C'yi aşmadığı yerlerde depolayın
- ⑧ Elektrikli aletleri ve bataryaları evsel atık malzemelerle birlikte çöpe atmayın
- ⑨ Korumucu kask takın
- ⑩ Korumucu eldiven giyin
- ⑪ Korumucu ayakkabı giyin
- ⑫ Elektrik hatlarından yeterli uzaklıkta durun

#### KULLANIM

- Montaj talimatları

## ! bataryayı aletten çıkarın

### ! zincire dokunurken her zaman eldiven kullanın

- Pala ve zincirin takılması ⑬
  - yüksek dal budama testeresini uygun düz bir yüzeye koyun, kilitleme düğmesini (C) saat yönünün tersine çevirerek kapak plakasını (D) çıkarın
  - zinciri (B) zincir palasının (A) etrafındaki yivlere geçirin
- ! **zincirin ve palanın aynı dönme yönünde olduklarından ve palanın metal plakasının (AH) yukarı baktığından emin olun**
- sabitleme civatası (AE) ve pala kanatları (AF) zincir palasının (A) kama oluşuna oturacak şekilde zinciri, zincir dişlisine (AG) ve zincir palasına (A) takın
- ! **zincir simgesi (AD) ile karşılaştırarak zincirin doğru çalışma yönünde takıldığından emin olun**
- tüm parçaların düzgün şekilde yerleşip yerleşmediğini kontrol edin ve zinciri ve zincir palasını düz bir konumda tutun
- kapak plakasını (D) şekilde gösterildiği gibi takın
- Kilitleme düğmesini (C) saat yönünde çevirerek hafifçe sıkın. Zincir gerginliğini ayarlayana kadar kilitleme düğmesini tamamen sıkmayın
- Sapların takılması ⑭
  - Ön sapı (G) uzatma sapının (Q) bir ucuyla birleştirin ve dişli manşonu (H) çevirerek manşonla sapları birbirine sıkıştırın. Her iki parçanın da düzgün bir şekilde takıldığından emin olun
  - Uzatma sapının (Q) diğer ucunu arka sapa (V) takmak için bu işlemi tekrarlayın
- Omuz askısının takılması ⑮
  - Omuz askısı kancalarını tutma yerlerindeki omuz askısı halkalarına takın
- Bataryanın şarj edilmesi
- ! **şarj cihazı ile birlikte verilen güvenlik uyarılarını ve talimatlarını okuyun**
- Bataryanın çıkarılması/takılması ②
- Batarya seviyesi göstergesi ⑮
  - mevcut batarya seviyesini ⑮a görmek için batarya seviyesi düğmesine (AB) basın
- ! **düğmeye (AB) bastıktan sonra batarya göstergesinin en alt seviyesi yanıp sönmeye başladığında batarya boşalmıştır ⑮b**
- ! **düğmeye (AB) bastıktan sonra batarya göstergesinin 2 seviyesi yanıp sönmeye başladığında batarya izin verilen çalışma sıcaklığı aralığında değildir ⑮c**
- Batarya koruması
- Aşağıdaki durumlarda alet aniden kapanır veya tekrar çalıştırılmaz
  - **yük çok fazla olduğunda** --> yükü kaldırın ve yeniden çalıştırın
  - **batarya sıcaklığı, -20 ile +50 °C arasındaki izin verilen çalışma sıcaklığı aralığında olmadığında** --> AB düğmesine bastığınızda batarya seviyesi göstergesinin 2 seviyesi yanıp sönmeye başlar ⑮c; batarya sıcaklığı izin verilen çalışma sıcaklığı aralığına dönene kadar bekleyin
  - **batarya bitmeye yakinken (aşırı boşalmaya karşı korumak için)** --> AB düğmesine bastığınızda batarya seviyesi göstergesi tarafından düşük batarya seviyesi veya yanıp sönen düşük batarya seviyesi ⑮b gösterilir
- ! **alet otomatik olarak kapandıktan sonra açma/kapatma düğmesine basmayın; batarya hasar**

## görebilir

- Döner kafanın ayarlanması ⑰
  - Döner kafa serbest bırakma düğmelerinin (M) ikisine de aynı anda basın
  - Döner kafayı (F) yukarı veya aşağı hareket ettirerek istenilen konuma getirin
  - Döner kafa serbest bırakma düğmelerini (M) bırakın ve döner kafanın (F) düzgün bir şekilde kilitletiğinden emin olun.
  - Döner kafa (F) 8 farklı açıda konumlandırılabilir.
- Zincirin gerilmesi ⑱
  - ! **bataryayı aletten çıkarın**
  - yüksek dal budama testeresini uygun düz bir yüzeye koyun
  - zincir baklarının, zincir palasının (A) etrafındaki yivlere doğru biçimde yerleştirilip yerleştirilmediğini kontrol edin
- ★ zincir palası ancak yerinde duracak şekilde olana kadar kilitleme düğmesini gevşetin (palayı çıkarmayın)
- ★ zincir palasını biraz kaldırı ve bu konumda tutun
- ★ zincir germe manşonunu (J), en alttaki zincir baklarını gelip zincir palasının (A) alt kısmına ANCAK değene kadar saat yönünde çevirin
- ★ kilitleme düğmesini saat yönünde çevirerek sıkın
- ★ zincir palasını bırakın
- ★ zincir, palanın ortasından yaklaşık 4 mm kaldırılabildiğinde doğru zincir gerginliğine ulaşılır
- ! **her zaman aleti kullanmadan önce, ilk kesimden sonra ve kullanım sırasında düzenli olarak (yaklaşık her 10 dakikada) zincir gerginliğini kontrol edin**
- ilk çalıştırmada yeni zincirler oldukça uzayabilir
- yüksek dal budama testeresinin zincir ömrü temel olarak yeterli yağlamaya ve doğru zincir gerginliğine bağlıdır
- zinciri sıcakken gerdirmeyin çünkü bu durumda zincir soğuduğunda aşırı gergin hale gelebilir
- Yağlama ⑲
  - Zincir ömrü ve kesme kapasitesi optimum düzeyde yağlama yapılmasına bağlıdır, bu nedenle zincir çalışırken yağ çıkışı (AC) aracılığıyla otomatik olarak yağlanır 2
  - ! **yüksek dal budama testeresi yağla dolu olarak temin edilmemektedir, aleti kullanmadan önce yağ doldurulması gereklidir**
  - ! **yüksek dal budama testeresini zincir yağı yokken veya yağ deposu boşken asla çalıştırmayın aksi halde üründe ciddi hasar meydana gelebilir**
  - Yağ deposu kapağı (AA) yukarı bakacak şekilde yüksek dal budama testeresini uygun bir yüzeye koyun
  - kapağı açın ve depo dolana kadar testere yağı ekleyin (ürüne dahil değildir)
  - yağ deposuna kir veya kalıntı girmesini önleyin
  - yağ deposu kapağını takın ve sıkın
  - ! **aleti çalıştırmadan önce ve çalıştırırken düzenli olarak yağ seviyesini kontrol edin ve yağ seviyesi minimum gösterge işaretinin (Z) altında ise yeniden yağ doldurun**
  - testereyle kesme yoğunluğuna ve durmalara bağlı olarak dolu yağ deposu yaklaşık 15 dakika gider
  - asla geri döndürülmüş/eski yağ kullanmayın
  - ! **sadece hazır biyobozunur elektrikli testere yağı kullanın**
- Açma/kapatma ⑳

- ilk önce emniyet anahtarına (W) basıp ardından tetiği (X) çekerek aleti çalıştırın
- tetiği (X) bırakarak aleti kapatın
- Aletin çalıştırılması
  - yüksek dal budama testeresini daima iki elinizle kullanın; bir elinizle arka tutma kolundan (Y) ve diğer elinizle ön tutma kolundan (U) tutun;
- ! **yüksek dal budama testeresi odunla temas etmeden önce tam hızda çalışıyor olmalıdır**
- kesim sırasında zinciri zorlamayın; zincirin çalışmasını sağlayın
- yüksek dal budama testeresini sadece ayağınızı yere sağlam basarak kullanın
- kesim sırasında zincir hızı sabit tutulduğunda kesme işlemi optimize edilmiş olur
- ! **Aleti çalıştırmadan önce saplardaki dışı manşonların tamamen sıkıldığını emin olun. Ciddi yaralanmaları önlemek için kullanım sırasında sıkılıklarını düzenli olarak kontrol edin.**
- ! **Aleti çalıştırmadan önce döner kafanın düzgün bir biçimde kilitlendiğinden emin olun.**
- ! **kesilen nesnenin, yüksek dal budama testeresinin kullanılabileceği kesim uzunluğunu geçmemesine dikkat edin. Pala ucu her zaman odun kütüğün ana hattının en az 50 mm (2") dışına uzanmalıdır**
- ! **testere zincirinin zemine veya herhangi bir başka nesneye değmemesine dikkat edin**
- ! **testereyi kesilen odundan her zaman testere çalışırken çıkarın**
- Temel Kesme İşlemi ②a
  - Öncelikle dalın altından, ana gövde yakınında derin olmayan (dal çapının 1/4'ü kadar) bir kesik açın ②b
  - Birinci kesimin dışından dalın üst kısmından ikinci kesimi yapın. Dal ağaçtan ayrılana kadar dal boyunca ikinci kesime devam edin. Dal düştüğünde aletin ağırlığını dengelemeye hazır olun ②b
  - Ana gövdeye yakın son kesimi yapın ②b
  - Kesim tamamlanır tamamlanmaz tetiği bırakın
  - İkinci ve son kesimler (dalın üst kısmından) için kavrama dişlerini (K) kesilen dala doğru tutun. Bu, dalın sabit durmasını ve daha kolay kesilmesini sağlar ②c
- Dal Kesme ve Budama ②
  - Bu yüksek dal budama testeresi çapı 175 mm'ye kadar olan küçük çalı ve dalları budamak için tasarlanmıştır.
- ! **Düzen dallar size çarpmayacak veya düştükten sonra yerden sıçramayacak şekilde dalları parçalara ayırın.**
- ! **Doğrudan kesilen dalın altında durmayın.**
- Bulduğunuz duruma bağlı olarak yüksek dal budama testeresini 60° veya daha düşük bir açıda konumlandırın
- Uzun dalları birkaç aşamada kesin
- Üst dalların düşmesi için yer açmak amacıyla öncelikle alçak dalları kesin
- Testereyi iki elinizle sıkıca kavrayarak yavaşça çalışın. Ayaklarınızı sağlam basın ve dengenizi koruyun
- Dal keserken ağacı kendinizle testere arasına alın. Kestiğiniz dalın karşısındaki ağacın yanından kesim yapın
- ! **Merdivenden kesim yapmayın. Bu tür işlemleri profesyonellere bırakın.**
- ! **Dalın çoğunluğunu keserek ağırlığı azaltmadan ana dala veya gövdeye yakın düz bir kesim**

yapmayın.

- ! **Yüksek dal budama testeresini ağaç kesmek veya kütüklere ayırmak için kullanmayın**
- ! **hava elektrik hatlarının 15 m yakınında çalışmayın**
- ! **Çevredekilerin en az 15 m uzakta olmasını sağlayın**

## BAKIM / SERVİS

- Bu alet profesyonel kullanıma yönelik değildir
- Aleti her zaman temiz tutun (özellikle havalandırma deliklerini (E) ②)
- ! **temizlik yapmadan önce bataryayı çıkarın**
- yüksek dal budama testeresinin kalıp şeklindeki plastik gövdesini yumuşak bir fırça ve temiz bez kullanarak temizleyin (su, çözücü veya cila kullanmayın)
- 1 ila 3 saatlik kullanımdan sonra kapak plakasını, zinciri ve palayı çıkarın ve fırça ile temizleyin
- kapak plakası, zincir dişlisi ve pala tertibatı altındaki alanı yumuşak bir fırça ve temiz bez kullanarak temizleyin
- yağ çıkışı temiz bir bezle silin
- Gevşek, yerinden çıkmış veya hasar görmüş zincir ve pala, gevşek bağlantılar ve aşınmış ya da hasar görmüş parçalar gibi gözle görünen bozukluklara karşı düzenli kontroller yapın
- Palanın (A) değiştirilmesi
  - paladaki metal plakayı (AH) yıldız tornavida (ürüne dahil değildir) ile gevşeterek/sıkarak şekilde gösterildiği gibi çıkarın/takın ②3
- ! **takarken paladaki işaretili ok yönünün yukarı baktığından emin olun**
- Yüksek dal budama testeresini kullanmadan önce gerekli bakımları ve onarımları yapın
- Otomatik yağlayıcının düzgün çalışıp çalışmadığı yüksek dal budama testeresi çalıştırılıp palanın ucu yerdeki bir parça karton veya kağıda doğrultularak kontrol edilebilir
- ! **zinciri yere deşirmeyin (20 cm'lik güvenli mesafesini koruyun)**
- yağ izleri artıyorsa otomatik yağlayıcı iyi çalışıyordu
- yağ deposu dolu olmasına rağmen yağ izi yoksa "SORUN GİDERME" bölümüne bakın veya satıcınızla iletişime geçin
- Testere zincirini asla kendiniz bilemeyin. Testere zincirini değiştirin veya zincirin SKIL servis istasyonunda profesyonelle yeniden bilenmesini sağlayın.
- Dikkatli biçimde yürütülen üretim ve test prosedürlerine rağmen alet arızalanırsa onarım işlemleri SKIL elektrikli aletlerine yönelik bir satış sonrası servis merkezinde yapılmalıdır
- aleti **parçalarına ayrılmamış** olarak satın alma belgesiyle birlikte satıcınıza veya en yakın SKIL servisine gönderin (servis adresleri ve aletin servis çizelgesi [www.skil.com](http://www.skil.com) adresinde listelenmiştir)
- ! **ürün gönderilmeden önce yağ deposu tamamen boşaltılmış olmalıdır**
- Aşırı yüklenme ve yanlış kullanım aleti garanti kapsamından çıkaracağını unutmayın (SKIL garanti koşulları için [www.skil.com](http://www.skil.com) adresine bakın veya satıcınıza başvurun)
- Depolama ②4
  - Yüksek dal budama testeresi uzun süre boyunca depolanacaksa zinciri ve palayı temizleyin
  - aleti depolarken yağ deposu tamamen boşaltılmış

- olmalıdır
- aleti depolarken zincir muhafazasını (L) kullanın
- İki depolama çubuğunu (S) 4 adet vida (ürüne dahil değildir) ile duvara sağlam ve yatay olarak eşit hızda monte edin. Çubuklardan biri U tutucu (T) kullanılarak arka tutma kolu ile birlikte uzatma sapını asmak için, diğeri ise kafa kısmını asmak içindir
- aleti **kapalı**, kuru, kilitle ve çocukların erişemeyeceği bir yerde depolayın
- U tutucu (T) kullanımında değilken depolama çubuğuna (S) takılabilir

## SORUN GİDERME

- Aşağıdaki liste, sorunların belirtilerini, muhtemel nedenlerini ve düzeltici eylemleri gösterir (bunlar sorunu belirlemez ve düzeltmezse satıcınızla veya servisle iletişime geçin)
  - ! elektrik arızası veya mekanik arıza olması durumunda aleti hemen kapatın ve bataryayı çıkarın**
- ★ Alet çalışmıyor
  - batarya bitmiştir -> bataryayı şarj edin
  - batarya ısınmıştır -> bataryanın soğumasını bekleyin
  - dahili arıza vardır -> satıcı/servis ile iletişime geçin
- ★ Alet kesintili olarak çalışıyor
  - dahili kablolar arızalıdır -> satıcı/servis ile iletişime geçin
  - açma/kapatma düğmesi arızalıdır -> satıcı/servis ile iletişime geçin
- ★ Kuru zincir
  - depoda yağ yoktur -> yağ doldurun
  - yağ deposu kapağındaki havalandırma tıkanmıştır -> kapağı temizleyin
  - yağ kanalı tıkanmıştır -> yağ kanalı çıkışı temizleyin
- ★ Fren zinciri durdurmuyor
  - durdurma freni arızalıdır -> satıcı/servis ile iletişime geçin
- ★ Zincir/pala aşırı ısınıyor
  - depoda yağ yoktur -> yağ doldurun
  - yağ deposu kapağındaki havalandırma tıkanmıştır -> kapağı temizleyin
  - yağ kanalı tıkanmıştır -> yağ kanalı çıkışı temizleyin
  - zincir aşırı gergindir -> zincir gerginliğini ayarlayın
  - zincir körelmiştir -> zincirin bilenmesini sağlayın ve değiştirin
- ★ Alet anormal şekilde titriyor
  - zincir gerginliği çok gevşektir -> zincir gerginliğini ayarlayın
  - zincir körelmiştir -> zincirin bilenmesini sağlayın ve değiştirin
  - zincir aşınmıştır -> zinciri değiştirin
  - zincir dişleri yanlış yöne bakıyordur -> zinciri doğru yönde tekrar takın

## ÇEVRE

- **Elektrikli aletleri, bataryaları, aksesuarları ve ambalaj malzemelerini evsel atıklarla birlikte çöpe atmayın** (sadece AB ülkeleri için)
  - atık elektrikli ve elektronik eşyalarla ilgili 2012/19/EC sayılı Avrupa Birliği Direktifi ve bu direktifin uyarlandığı ulusal yasalar gereğince kullanım ömrünün sonuna ulaşan elektrikli aletler ayrı olarak toplanmalı ve çevreye uyumlu bir geri dönüşüm tesisine

gönderilmelidir

- Ⓢ sembolü, bertaraf etme ihtiyacı meydana geldiğinde size bunu hatırlatması içindir

## GÜRÜLTÜ / TİTREŞİM

- EN 62841 standardına uygun olarak yapılan ölçümlere göre bu aletin ses basıncı seviyesi: 77 dB(A) (belirsizlik K = 2,5 dB), ses gücü seviyesi 92,3 dB(A) (belirsizlik K = 2,4 dB) ve titreşimi < 2,5 m/sn.<sup>2</sup> (triaks vektör toplamı; belirsizlik K = 1,5 m/sn.<sup>2</sup>)
- Titreşim emisyonu seviyesi EN 62841 standardında belirtilen standart teste göre ölçülmüştür; bu seviye, bir aleti bir başkasıyla karşılaştırmak amacıyla ve aletin söz konusu uygulamalarda kullanılması sırasında titreşime maruz kalma derecesinin ön değerlendirmesi olarak kullanılabilir
  - aletin farklı uygulamalar için veya farklı ya da bakımı yetersiz yapılmış aksesuarlarla kullanılması, maruz kalma seviyesini belirgin biçimde **artırabilir**
  - aletin kapalı olduğu veya çalıştığı ancak gerçek anlamda iş yapmadığı zamanlarda, maruz kalma seviyesi belirgin biçimde **azalabilir**
- ! aletin ve aksesuarlarının bakımını yaparak, ellerinizi sıcak tutarak ve çalışma şeklinizi organize ederek kendinizi titreşimin etkilerinden koruyun**

PL

## Akumulatorowa okrzesywarka/ wysięgnikowa pilarka łańcuchowa

0650

## WSTĘP

- Elektronarzędzie jest przeznaczone do okrzyszowania i przycinania gałęzi drzew
- Narzędzie nie jest przeznaczone do zastosowań profesjonalnych
- Prosimy sprawdzić, czy w opakowaniu znajdują się wszystkie części pokazane na rysunku ②
- Jeżeli któreś części brakuje lub jeżeli jakaś część jest uszkodzona, należy skontaktować się ze sprzedawcą
- **Prosimy przeczytać i zachować niniejszą instrukcję** ③
- **Szczególną uwagę należy zwrócić na instrukcję i ostrzeżenia dotyczące bezpieczeństwa; zlekceważenie ich może doprowadzić do ciężkich urazów**

## DANE TECHNICZNE ①

Łańcuch w wymianę: 90PX033\* (gwiazdka \* jest znakiem określającym sposób pakowania, np. karton, blister, torba itd.; jest on nieistotny)

Prowadnica łańcucha w wymianę: 084MLEA041

## ELEMENTY NARZĘDZIA ②

- A Prowadnica
- B Łańcuch tnący
- C Pokrętło blokujące

- D Pokrywa
- E Szczeliny wentylacyjne
- F Głowica obrotowa
- G Dźwążek przedni
- H Gwintowana tuleja (2)
- J Tuleja napinająca łańcuch
- K Ostrogi
- L Osłona łańcucha
- M Przycisk odblokowujący głowicę obrotową
- N Zaczep do łatwego przechowywania (2)
- P Łączówka gwintowana (2)
- Q Dźwążek przedłużający
- R Pasek naramienny
- S Szyna do łatwego przechowywania (2)
- T Łącznik typu U
- U Uchwyt przedni
- V Dźwążek tylny
- W Wyłącznik bezpieczeństwa
- X Włacznik spustowy
- Y Uchwyt tylny
- Z Oznaczenie minimum
- AA Zakrętka zbiornika oleju
- AB Wskaźnik poziomu naładowania akumulatora
- AC Wylot oleju
- AD Symbol kierunku obrotów i cięcia
- AE Śruba mocująca
- AF Żeberka prowadzące na prowadnicę łańcucha
- AG Zębatka napędowa
- AH Płytką metalową

## BEZPIECZEŃSTWO

### OGÓLNE OSTRZEŻENIA DOTYCZĄCE BEZPIECZEŃSTWA UŻYWANIA ELEKTRONARZĘDZI

**⚠ OSTRZEŻENIE:** Prosimy przeczytać wszystkie ostrzeżenia i instrukcje oraz przestudiować specyfikację i ilustracje dostarczone wraz z elektronarzędziem. Niezastosowanie się do wszystkich podanych niżej instrukcji może doprowadzić do porażenia prądem, pożaru i/lub poważnych urazów.

**Wszystkie ostrzeżenia i instrukcje należy zachować na przyszłość.**

Termin „elektronarzędzie” występujący w ostrzeżeniach dotyczy narzędzia elektrycznego o zasilaniu sieciowym (przewodowego) lub akumulatorowym (bezprzewodowego).

#### 1) BEZPIECZEŃSTWO W MIEJSCU PRACY

- a) **Należy dbać o czystość i dobre oświetlenie w miejscu pracy.** Bałagan i złe oświetlenie sprzyjają wypadkom.
- b) **Nie należy używać elektronarzędzi w miejscach zagrożonych wybuchem, np. w obecności łatwopalnych cieczy, gazów lub pyłu.** Elektronarzędzia wytwarzają iskry, które mogą zapalić opary lub pył.
- c) **W czasie pracy elektronarzędzie należy trzymać z dala od dzieci i osób postronnych.** Chwila nieuwagi może spowodować utratę kontroli nad urządzeniem.

#### 2) BEZPIECZEŃSTWO ELEKTRYCZNE

- a) **Wtyczki elektronarzędzi muszą pasować do**

**gniazdek. Nigdy w jakikolwiek sposób nie wolno przerabiać wtyczki. Do elektronarzędzi wymagających uziemienia nie należy używać przedłużaczy.** Oryginalne wtyczki i pasujące do nich gniazdzka zmniejszają ryzyko porażenia prądem.

- b) **Należy unikać dotykania ciałem powierzchni uziemionych, takich jak np. rury, kaloryfery, kuchenki i lodówki.** Uziemienie ciała zwiększa ryzyko porażenia prądem.
  - c) **Elektronarzędzia należy chronić przed deszczem i wilgocią.** Woda dostająca się do wnętrza elektronarzędzia zwiększa ryzyko porażenia prądem.
  - d) **Nie należy nadwyrażać przewodu. Nigdy nie należy używać przewodu do noszenia lub ciągnięcia elektronarzędzia; nie należy chwycić za przewód, aby wyjąć wtyczkę z kontaktu. Przewód należy chronić przed gorącym, ropą, olejem, ostrymi narzędziami i poruszającymi się częściami.** Zaplątane lub uszkodzone przewody zwiększają ryzyko porażenia prądem.
  - e) **Podczas używania elektronarzędzia na dworze należy stosować przedłużacz nadający się do używania na dworze.** Używanie przewodu przeznaczonego do stosowania na dworze zmniejsza ryzyko porażenia prądem.
  - f) **Jeżeli użycie elektronarzędzia w miejscu o dużej wilgotności jest nieuniknione, należy stosować zasilanie zabezpieczone wyłącznikiem różnicowoprądowym.** Używanie wyłącznika różnicowoprądowego zmniejsza ryzyko porażenia prądem.
- ### 3) BEZPIECZEŃSTWO OSOBISTE
- a) **Podczas pracy narzędziem należy zachowywać czujność, patrzeć, co się robi i kierować się zdrowym rozsądkiem. Nie należy używać elektronarzędzia, gdy użytkownik jest zmęczony, albo pod wpływem narkotyków, alkoholu lub leków.** Chwila nieuwagi w czasie postugiwania się elektronarzędziami może spowodować poważne obrażenia.
  - b) **Należy używać środków ochrony osobistej. Należy zawsze nosić okulary ochronne.** Stosowanie w odpowiednich warunkach sprzętu ochronnego takiego jak np. maska przeciwpyłowa, obuwie ochronne z podeszwami antypoślizgowymi, kask lub ochronniki słuchu zmniejszy ewentualne obrażenia.
  - c) **Nie należy dopuszczać do przypadkowego włączenia. Należy pilnować, aby przed podłączeniem narzędzia do zasilania i/lub baterii akumulatorowej oraz przed podniesieniem i przenoszeniem przełącznik był ustawiony w pozycji „wyłączone”.** Przenoszenie elektronarzędzia z palcem na wyłączniku lub podłączanie do prądu elektronarzędzia z włączonym przełącznikiem może prowadzić do wypadków.
  - d) **Przed włączeniem elektronarzędzia należy usunąć wszystkie klucze regulacyjne i inne narzędzia. Klucz zaczepony o obracającą się część elektronarzędzia może spowodować obrażenia.**
  - e) **Nie należy sięgać za daleko. Należy zawsze dbać o utrzymanie równowagi i pewne podparcie nóg.** W nieprzewidzianych sytuacjach zapewnia to lepszą kontrolę nad elektronarzędziem.

- f) **Należy nosić odpowiednią odzież. Nie powinno się nosić luźnych ubrań ani biżuterii. Włosy i odzież należy trzymać w bezpiecznej odległości od poruszających się części.** Luźne ubrania, biżuteria lub długie włosy mogą zaczepić się o poruszające się części.
- g) **Jeżeli urządzenie jest przystosowane do podłączania do odsysacza pyłu i urządzenia zbierającego, należy dopilnować, aby systemy te były podłączone i właściwie stosowane.** Używanie systemów służących do pochłaniania pyłu może zmniejszyć zagrożenia związane z pyłem.
- h) **Nie wolno dopuścić do tego, aby poczucie znajomości narzędzia wynikające z jego częstego używania doprowadziło do lekceważenia i ignorowania zasad bezpieczeństwa.** Jedno lekkomyślne działanie może w ułamku sekundy doprowadzić do ciężkich urazów.

#### 4) UŻYWANIE I KONSERWOWANIE ELEKTRONARZĘDZI

- a) **Elektronarzędzia nie należy forsować. Należy używać narzędzia dostosowanego do wykonywanej pracy.** Odpowiednie narzędzie elektryczne wykona pracę lepiej i bezpieczniej, gdy pozwoli mu się pracować z prędkością/obrotami do jakich zostało zaprojektowane.
- b) **Nie należy używać elektronarzędzia, jeżeli przełącznik zasilania nie włącza go lub nie wyłącza.** Elektronarzędzie, którego nie da się kontrolować przełącznikiem, jest potencjalnie niebezpieczne i wymaga naprawy.
- c) **Przed przystąpieniem do regulacji elektronarzędzia oraz przed wymianą akcesoriów lub odłożeniem narzędzia na miejsce, należy odłączyć je od zasilania i/lub wyjąć akumulator.** Tego typu zapobiegawcze środki ostrożności zmniejszają ryzyko przypadkowego włączenia się elektronarzędzia.
- d) **Nie używane elektronarzędzia należy przechowywać w miejscu niedostępnym dla dzieci. Osobom, które nie znają narzędzia lub nie zapoznały się z instrukcją nie należy pozwalać go używać.** W rękach nieprzeszkolonych użytkowników elektronarzędzia mogą stanowić zagrożenie.
- e) **Elektronarzędzia i akcesoria należy utrzymywać w dobrym stanie. Należy kontrolować, czy części ruchome nie są odchylone od osi, nie zacinają się i nie są pęknięte lub uszkodzone w inny sposób, który mógłby wpłynąć na działanie elektronarzędzia. W razie uszkodzenia, przed użyciem narzędzie należy oddać do naprawy.** Wiele wypadków wynika ze złej konserwacji elektronarzędzi.
- f) **Należy dbać o czystość i naostrzenie narzędzi tnących.** Odpowiednio utrzymane narzędzia tnące z ostrymi krawędziami tnącymi są mniej narażone na zakleszczanie się i łatwiej jest je kontrolować.
- g) **Elektronarzędzi, akcesoriów, wiertel, bitów, itp. należy używać zgodnie z niniejszą instrukcją, z uwzględnieniem warunków i rodzaju wykonywanej pracy.** Korzystanie z elektronarzędzi niezgodnie z przeznaczeniem może prowadzić do niebezpiecznych sytuacji.
- h) **Należy dbać o to, aby uchwyty i powierzchnie do trzymania były suche, czyste i niezapalające olejem lub smarem.** Śliskie uchwyty nie pozwalają w bezpieczny sposób kontrolować narzędzia w

nieprzewidzianych sytuacjach.

#### 5) UŻYWANIE I KONSERWOWANIE NARZĘDZI AKUMULATOROWYCH

- a) **Do ładowania należy używać wyłącznie ładowarki wskazanej przez producenta.** Użycie ładowarki pochodzącej od jednego akumulatora do ładowania innego akumulatora grozi pożarem.
- b) **Elektronarzędzi należy używać wyłącznie z dedykowanymi do nich akumulatorami.** Użycie jakichkolwiek innych akumulatorów grozi obrażeniami i pożarem.
- c) **Jeżeli akumulator nie jest używany, należy go przechowywać z dala od innych przedmiotów metalowych, np. spinaczy, monet, kluczy, gwoździ, śrub i innych drobnych przedmiotów metalowych, które mogłyby spowodować zwarcie wyprowadzeń akumulatora.** Zwarcie wyprowadzeń akumulatora może doprowadzić do oparzenia lub pożaru.
- d) **W niesprzyjających warunkach może dojść do wycieku cieczy z akumulatora. Należy wtedy unikać wszelkiego kontaktu z tą cieczą. W razie przypadkowego kontaktu ze skórą, zabrudzone miejsce należy obficie przemyć wodą. Jeżeli płyn dostanie się do oczu, należy dodatkowo zasięgnąć porady lekarza.** Płyn wyciekający z akumulatora może powodować podrażnienie lub oparzenia.
- e) **Nie należy używać akumulatora lub narzędzia, które są uszkodzone lub zostały poddane przeróbkom.** Uszkodzone lub zmodyfikowane akumulatory mogą zachowywać się w sposób nieprzewidywalny, co może doprowadzić do pożaru lub wybuchu lub stwarzać ryzyko urazów.
- f) **Nie należy narażać akumulatora lub narzędzia na kontakt z ogniem lub zbyt wysokimi temperaturami.** Ogień lub temperatury przekraczające 130°C mogą doprowadzić do wybuchu.
- g) **Należy przestrzegać wszystkich instrukcji ładowania. Nie należy ładować akumulatora lub narzędzia poza przedziałem temperatur podanym w instrukcji.** Ładowanie w sposób nieprawidłowy lub w temperaturze wykraczającej poza określony zakres może doprowadzić do uszkodzenia akumulatora i zwiększa ryzyko pożaru.

#### 6) SERWISOWANIE

- a) **Serwisowanie elektronarzędzia należy powierzać wykwalifikowanemu serwisantowi, a do naprawy używać wyłącznie części zamiennych identycznych z oryginalnymi.** Zapewni to bezpieczeństwo eksploatacji elektronarzędzia.
- b) **Uszkodzonych akumulatorów nie należy nigdy naprawiać.** Jakkolwiek czynności serwisowe przy akumulatorach powinny być wykonywane wyłącznie przez producenta lub pracowników autoryzowanego serwisu.

#### OSTRZEŻENIA DOTYCZĄCE BEZPIECZEŃSTWA UŻYWANIA OKRZESYWARKI

- a) **Wszystkie części ciała należy trzymać z dala od łańcucha tnącego. Gdy łańcuch tnący porusza się, nie należy usuwać ani przytrzymywać przecinanego materiału. Aby usunąć zaklinowany materiał, należy upewnić się, że narzędzie jest wyłączone**

- i że akumulator został wyjęty z narzędzia. Chwila nieuwagi w czasie posługiwania się okrzesywarką może spowodować poważne obrażenia.
- b) Elektronarzędzie należy trzymać za izolowane uchwyty, ponieważ łańcuch tnący może natrafić na ukryte przewody.** Dotknięcie łańcuchem tnącym przewodu pod napięciem może spowodować, że przez nieizolowane elementy metalowe narzędzia poplynie prąd, co grozi operatorowi porażeniem.
- c) Okrzesywarkę należy mocno i pewnie trzymać oburącz, a ciało i ramiona ustawić w taki sposób, aby móc zamortyzować siły odbicia.** O ile zawczasu podjęte zostaną odpowiednie środki zapobiegawcze, odbicie da się kontrolować. Nie wolno dopuścić do wypuszczenia okrzesywarki z ręką.
- d) Podczas przecinania gałęzi należy uważać na możliwość odbicia.** Gdy gałąź jest naprężona, należy liczyć się z tym, że gałąź się odegnie i zaklinuje łańcuch tnący.
- e) Okrzesywarkę należy nosić wyłączoną, zawsze z założoną na prowadnicę osłoną i zawsze zwróconą od siebie. Należy też trzymać ją oburącz.** Właściwe obchodzenie się z okrzesywarką zmniejsza prawdopodobieństwo przypadkowego dotknięcia poruszającego się łańcucha tnącego.
- f) Okrzesywarki nie należy używać na drzewie.** Używanie okrzesywarki w czasie wchodzenia na drzewo lub gdy użytkownik siedzi na drzewie, może spowodować obrażenia.
- g) Należy zawsze dbać o pewne podparcie stóp i włączać okrzesywarkę dopiero wtedy, gdy użytkownik stanie na bezpiecznej, nieruchomej i równej powierzchni.** Śliskie lub niestabilne powierzchnie takie jak np. drabina mogą doprowadzić do utraty równowagi i kontroli nad okrzesywarką.
- h) Prosimy przestrzegać instrukcji dotyczących smarowania, napaniania łańcucha i wymiany akcesoriów.** Niewłaściwe napięcie oraz nieodpowiednie nasmarowanie łańcucha mogą doprowadzić do jego pęknięcia oraz zwiększają ryzyko odbicia.
- i) Należy dbać o to, aby uchwyty były suche, czyste i niezaplamione olejem lub smarem.** Zatłuszczone i zaplamione olejem uchwyty są śliskie, co prowadzi do utraty kontroli nad urządzeniem.
- j) Należy piłować wyłącznie elementy drewniane. Nie należy używać okrzesywarki do celów, do których nie jest ona przeznaczona. Na przykład: okrzesywarki nie wolno używać do piłowania elementów plastikowych, wyrobów kamiennych lub niedrewnianych materiałów budowlanych.** Używanie okrzesywarki niezgodnie z przeznaczeniem może prowadzić do niebezpiecznych sytuacji.
- k) Przyczyny odbijania i sposoby zapobiegania mu:**
- Do odbicia może dojść w sytuacji, gdy czubek lub koniec prowadnicy dotknie jakiegoś przedmiotu lub gdy drewno zacznie zaciskać się i zakleszczać na łańcuchu w nacięciu.
  - W niektórych przypadkach dotknięcie czubkiem prowadnicy może spowodować nagłe odskoczenie prowadnicy w górę i do tyłu w stronę operatora.
  - Zakleszczanie się łańcucha tnącego wzdłuż górnej krawędzi prowadnicy może gwałtownie popchnąć prowadnicę w tył w stronę operatora.
- Każda z tych sytuacji może doprowadzić do utraty kontroli nad okrzesywarką i do poważnych obrażeń. Użytkownik okrzesywarki powinien podjąć wszelkie możliwe kroki w celu zabezpieczenia się przed wypadkiem lub obrażeniami. Odbicie jest efektem nieprawidłowego używania narzędzia, stosowania niewłaściwych procedur lub wystąpienia niebezpiecznych warunków. Odbicia można uniknąć przez podjęcie odpowiednich środków zapobiegawczych:
- l) Podczas przecinania gałęzi należy uważać na możliwość odbicia.** Gdy gałąź jest naprężona, należy liczyć się z tym, że gałąź się odegnie i zaklinuje łańcuch tnący.
- m) Jako części zamiennych należy używać wyłącznie łańcuchów i prowadnic określonych przez producenta.** Niewłaściwe łańcuchy i prowadnice mogą doprowadzić do pęknięcia łańcucha i/lub odbicia.
- n) Przed odłożeniem należy zawsze odczekać, aż narzędzie całkowicie się zatrzyma. Przed odłożeniem należy też wyjąć akumulator.** Łańcuch tnący może się zaklinować lub spowodować odbicie, co może doprowadzić do utraty kontroli nad narzędziem ogrodowym.
- o) Na czas zmieniania pozycji pracy okrzesywarkę należy wyłączyć.**
- W niektórych regionach obowiązują przepisy ograniczające używanie narzędzia. W celu uzyskania porady należy skontaktować się z władzami lokalnymi.
- PO UŻYCIU**
- Zawsze należy wyłączyć narzędzie i wyjąć akumulator
    - gdy narzędzie jest pozostawiane bez nadzoru,
    - przed usunięciem zakleszczonego materiału,
    - przed wykonaniem kontroli, przystąpieniem do czyszczenia lub rozpoczęciem pracy nad narzędziem,
    - po uderzeniu w inny przedmiot
    - gdy narzędzie zaczyna drgać w sposób nietypowy
  - Narzędzie należy przechowywać w suchym, zamkniętym pomieszczeniu niedostępnym dla dzieci
    - akumulator należy przechowywać oddzielnie od narzędzia
- AKUMULATORY**
- **Dostarczony akumulator jest częściowo naładowany** (aby zapewnić pełne naładowanie akumulatora, przed użyciem elektronarzędzia po raz pierwszy akumulator należy całkowicie naładować ładowarką)
  - Do narzędzia należy stosować wyłącznie niższe akumulatory i ładowarki
    - Akumulator SKIL: BR1\*31\*\*\*\*
    - Ładowarka SKIL: CR1\*31\*\*\*\*
  - Uszkodzony akumulator należy wymienić; nie należy używać go do pracy
  - Zabrania się rozmontowywania akumulatora
  - Elektronarzędzia/akumulatora nie należy narażać na działanie opadów atmosferycznych
  - Dopuszczalna temperatura otoczenia (narzędzie/ładowarka/akumulator):
    - podczas ładowania 4...40°C
    - podczas pracy -20...+50°C
    - podczas przechowywania -20...+50°C
- OBJAŚNIENIE SYMBOLI NA NARZĘDZIU/ AKUMULATORZE**
- ③ Przed użyciem należy przeczytać instrukcję

- ④ Akumulatory w kontakcie z ogniem mogą eksplodować, więc nie wolno ich pod żadnym pozorem spalać
- ⑤ Narzędzia nie należy narażać na działanie opadów atmosferycznych
- ⑥ Należy stosować okulary ochronne i ochraniacze słuchu
- ⑦ Narzędzie/ładowarkę/akumulator należy zawsze przechowywać w miejscach o temperaturze nie przekraczającej 50°C
- ⑧ Narzędzi elektrycznych oraz baterii/akumulatorów nie należy wyrzucać razem ze zwykłymi śmieciami z gospodarstw domowych
- ⑨ Noś kask ochronny
- ⑩ Noś rękawice ochronne
- ⑪ Noś obuwie ochronne
- ⑫ Zachowuj bezpieczną odległość od przewodów elektroenergetycznych

## UŻYTKOWANIE

- Instrukcja montażu
  - ! z narzędzia należy wyjąć akumulator
  - ! w czasie prac przy łańcuchu należy zawsze nosić rękawice
- Montaż przewodnicy i łańcucha ⑬
  - położyć okrzywyarkę na dowolnej odpowiedniej płaskiej powierzchni - zdjąć pokrywę D (w tym celu przekręcić pokrętło blokujące C w lewo, tj. przeciwnie do kierunku ruchu wskazówek zegara)
  - wsunąć łańcuch B w szczelinę wokół przewodnicy łańcucha A
  - ! prosimy dopilnować, aby łańcuch i przewodnica miały te same kierunki obrotów oraz aby płytka metalowa AH była zwrócona do góry
  - zamontować łańcuch na zębatce napędowej AG i przewodnicy łańcucha A, tak aby śruba mocująca AE i zębra prowadzące AF pasowały do rowka klinowego przewodnicy łańcucha A
  - ! prosimy dopilnować, aby łańcuch był założony w odpowiednią stronę: należy porównać go z symbolem łańcucha AD
  - sprawdzić, czy wszystkie części są osadzone we właściwej pozycji i zadbać o to, aby łańcuch i jego przewodnica były ustawione poziomo
  - zamocować pokrywę D, tak jak pokazano
  - Lekko dokręć pokrętło blokujące C, obracać je w prawo (zgodnie z kierunkiem ruchu wskazówek zegara) Do momentu wyregulowania napięcia łańcucha nie należy całkowicie dokręcać pokrętła mocującego
- Zakładanie wysięgników ⑭
  - Drażek przedni G należy dopasować do jednego z końców drążka przedłużającego Q. Skręcić drążki tuleją gwintowaną H (obracać tuleją). Upewnić się, że oba końce są prawidłowo zamocowane
  - Powtórzyć całą tę procedurę w celu zamocowania drugiego końca drążka przedłużającego Q do drążka tylnego V
- Montaż paska naramiennego ⑮
  - Zaczepy paska naramiennego należy zamocować na ramieniu - pętelki paska znajdują się w miejscach trzymania
- Ładowanie akumulatora
  - ! prosimy przeczytać ostrzeżenia dotyczące bezpieczeństwa oraz instrukcje dostarczone wraz

### z ładowarką

- Wyjmowanie/zakładanie akumulatora ⑯
- Wskaźnik poziomu naładowania akumulatora ⑰
  - W celu wyświetlenia aktualnego poziomu naładowania należy nacisnąć przycisk wskaźnika poziomu naładowania akumulatora ⑰a
  - ! gdy po wciśnięciu przycisku AB ⑰b najniższy wskaźnik poziomu naładowania akumulatora zaczyna migać, wówczas oznacza to, że akumulator jest rozładowany
  - ! Gdy po wciśnięciu przycisku AB ⑰c migają 2 wskaźniki poziomu naładowania akumulatora, wówczas oznacza to, że temperatura akumulatora nie mieści się w dozwolonym przedziale pracy
- System ochrony baterii
  - Narzędzie nagle wyłącza się lub nie można go włączyć, gdy
    - obciążenie jest zbyt duże --> usunąć obciążenie i uruchomić ponownie
    - temperatura akumulatora jest poza dopuszczalnym zakresem wynoszącym od -20 do 50°C --> 2 paski poziomu energii akumulatora na wskaźniku zaczynają migać po naciśnięciu przycisku AB ⑰c; należy poczekać, aż temperatura akumulatora powróci do dopuszczalnego zakresu
    - akumulator jest prawie całkowicie wyczerpany (zabezpieczenie przed głębokim rozładowaniem) --> naciśnięcie przycisku AB powoduje wyświetlenie na wskaźniku niskiego poziomu akumulatora lub miganie paska niskiego poziomu akumulatora ⑰b; naładować akumulator
    - ! po automatycznym wyłączeniu narzędzia nie należy naciskać przycisku „on/off” („wł./wył.”), ponieważ może to spowodować uszkodzenie akumulatora
- Regulacja głowicy obrotowej ⑰
  - Należy jednocześnie nacisnąć dwa przyciski M odblokowujące głowicę obrotową
  - Przekręcić głowicę obrotową F na żądaną pozycję - przestawić głowicę obrotową F w górę lub w dół
  - Puścić przyciski M odblokowujące głowicę obrotową i upewnić się, że głowica obrotowa F jest prawidłowo zablokowana.
  - Głowicę obrotową F można ustawić pod jednym z 8 różnych kątów.
- Napinanie łańcucha ⑰
  - ! z narzędzia należy wyjąć akumulator
  - okrzywyarkę należy położyć na dowolnej odpowiedniej płaskiej powierzchni
  - sprawdzić, czy ogniwa łańcucha są prawidłowo umieszczone w szczelinie wokół przewodnicy A
  - ★ poluzować pokrętło blokujące C tak, aby tylko utrzymywało przewodnicę na miejscu (nie zdejmować)
  - ★ podnieść nieco przewodnicę i przytrzymaj ją w tej pozycji
  - ★ obrócić tuleję napinającą łańcuch J w prawo (zgodnie z kierunkiem ruchu wskazówek zegara), tak aby najniższe ogniwo łańcucha podniosło się i ledwo DOTYKAŁO spodu przewodnicy A
  - ★ dokręcić pokrętło blokujące C, kręcąc nim w prawo
  - ★ zwolnić przewodnicę
  - ★ łańcuch pilarki jest poprawnie napięty, gdy w połowie przewodnicy można go odciągnąć o około 4 mm od krawędzi przewodnicy



**! przed użyciem, po pierwszym cięciu oraz regularnie w czasie użytkowania (mniej więcej co 10 minut), należy zawsze kontrolować napięcie łańcucha**

- podczas początkowego okresu użytkowania, nowy łańcuch może się znacznie rozciągnąć
- czas użytkowania łańcucha okrzesywarki zależy głównie od jego wystarczającego smarowania i prawidłowego napięcia
- należy unikać napinania łańcucha, który jest gorący, ponieważ spowoduje to, że gdy ostygnie, łańcuch będzie za mocno naprężony

• Smarowanie ⑩

Czas eksploatacji oleju i zdolność piłowania zależą od optymalnego smarowania; dlatego też w czasie pracy łańcuch jest automatycznie smarowany poprzez wylot oleju AC ②

**! w okrzesywarce nie ma oleju; bardzo ważne jest, aby przed użyciem uzupełnić olej**

**! nigdy nie wolno używać urządzenia bez oleju do smarowania łańcucha lub z pustym zbiornikiem oleju, ponieważ spowodowałyby to poważne uszkodzenie urządzenia**

- umieścić okrzesywarkę na odpowiedniej powierzchni, korkiem zbiornika oleju AA skierowanym do góry
- odkręcić korek i dolać do okrzesywarki oleju (do dokupienia osobno), aż do napełnienia zbiornika
- należy unikać dostawiania się do zbiornika oleju zanieczyszczeń
- założyć i dokręcić korek zbiornika oleju

**! przed uruchomieniem i regularnie podczas pracy należy sprawdzać poziom oleju; gdy poziom jest poniżej wskaźnika Z, należy uzupełnić olej**

- zawartość zbiornika oleju starcza na ok. 15 minut pracy, w zależności od intensywności piłowania i robionych przerw
- nigdy nie należy używać oleju z recyklingu/starego

**! należy używać wyłącznie oleju do pilarek zdolnego do biodegradacji**

• Włączanie/wyłączanie ②

aby włączyć narzędzie, należy najpierw wcisnąć wyłącznik bezpieczeństwa W, a następnie pociągnąć za włącznik spustowy X

aby wyłączyć narzędzie, wystarczy puścić włącznik spustowy X

• Obsługa narzędzia

okrzesywarkę należy zawsze trzymać oburącz: jedną ręką na uchwycie tylnym Y, a drugą na uchwycie przednim U;

**! przed zetknięciem się łańcucha z drewnem okrzesywarka musi pracować na pełnych obrotach**

- nie należy forsować łańcucha podczas cięcia; należy pozwolić, aby to łańcuch wykonywał pracę
- okrzesywarki należy używać tylko gdy stoi się w pewnej pozycji i na stabilnym podłożu
- piłowanie odbywa się optymalnie, gdy prędkość łańcucha pozostaje w czasie cięcia równa

**! Przed rozpoczęciem używania narzędzia należy upewnić się, że gwintowane tuleje drążków są całkowicie dokręcone. Aby nie dopuścić do poważnych urazów, należy okresowo kontrolować ich dokręcenie.**

**! Przed przystąpieniem do używania narzędzia**

**należy dopilnować, aby głowica obrotowa była prawidłowo zablokowana.**

**! grubość przycinanego przedmiotu nie może przekroczyć użytecznej długości cięcia okrzesywarki. Czubek prowadnicy musi zawsze wystawać co najmniej 50 mm (2") poza zarys przycinanej kłody**

**! należy uważać, aby pilarka nie dotykała ziemi ani innych przedmiotów**

**! należy zawsze wyjmować pilarkę z przycinanego drewna w czasie, gdy pilarka jeszcze pracuje**

• Piłowanie – podstawy ②a

- Najpierw należy wykonać pierwsze płytkie cięcie od dołu (na głębokość 1/4 średnicy konaru), w pobliżu głównego konaru lub pnia ②b
- Wykonać drugie cięcie od góry konaru, na zewnątrz względem pierwszego cięcia. Kontynuować piłowanie konaru (drugie cięcie) aż oddzieli się on od drzewa. Przygotować się, aby utrzymać ciężar narzędzia w momencie, gdy konar się oderwie ②b
- Wykonać cięcie końcowe blisko pnia ②b
- Gdy tylko konar zostanie przecięty, należy puścić spust.
- Podczas wykonywania drugiego i końcowego cięcia (od góry konaru lub gałęzi), ostrogi K należy docisnąć do przycinanego konaru. Pomoże to ustabilizować konar i ułatwi to cięcie ②c

• Okrzesywanie i przycinanie gałęzi ②

- Ta okrzesywarka została zaprojektowana do przycinania małych gałęzi i konarów o średnicy do 175 mm.

**! Gałęzie należy ciąć na fragmenty, tak aby nie było groźby uderzenia spadającą gałęzią lub odbicia się spadającej gałęzi od ziemi.**

**! Nie należy stać bezpośrednio pod przycinaną gałęzią.**

- Okrzesywarkę należy ustawić pod kątem 60° lub mniej, w zależności od konkretnej sytuacji
- Długie gałęzie należy odcinać etapami
- Najpierw należy odcinać dolne gałęzie, tak aby górnym dać więcej miejsca na upadnięcie
- Należy pracować powoli i mocno oburącz trzymając okrzesywarkę. Należy zawsze dbać o pewne podparcie nóg i zachowanie równowagi
- Podczas okrzesywania należy pilnować, aby drzewo mieć między sobą a łańcuchem. Podczas piłowania należy stać po stronie drzewa przeciwnej do przycinanej gałęzi

**! Nie należy piłować z drabiny. Tego typu prace należy zostawić profesjonalistom.**

**! Nie należy wykonywać cięć równo z powierzchnią głównego konaru lub pnia zanim nie odetnie się konaru w pewnej odległości w celu zmniejszenia wagi obcinanego fragmentu.**

**! Okrzesywarki nie należy używać do obalania drzew lub piłowania kłód na kawałki.**

**! nie należy używać narzędzia w promieniu 15 m od napowietrznych linii wysokiego napięcia**

**! Osoby postronne muszą stać w odległości co najmniej 15 m.**

## KONSERWACJA / SERWIS

- Narzędzie nie jest przeznaczone do zastosowań

profesjonalnych

- Należy zawsze dbać o czystość narzędzia (a szczególnie szczelin wentylacyjnych E ②)

**! przed rozpoczęciem czyszczenia należy wyjąć z narzędzia akumulator**

- obudowę okrzesywarki wykonaną z plastikowego odlewu należy zczyścić miękką szczoteczką i czystą szmatką (nie używać wody, rozpuszczalników i środków polerujących)
- należy zdjąć pokrywę i szczoteczką wyczyścić do czysta pokrywę, łańcuch i prowadnicę po 1-3 godzinach użytkowania
- wyczyścić strefę pod pokrywą, zębatkę napędową i zespół prowadnicy miękką szczoteczką i czystą szmatką
- czystą szmatką wyczyścić wylot oleju
- Należy regularnie sprawdzać narzędzie pod kątem oczywistych usterek, np. poluzowane, przesunięte lub uszkodzone łańcuch i prowadnica, poluzowane elementy mocujące, zużyte lub uszkodzone części
- Wymiana prowadnicy A
  - zdjąć/zamontować metalową płytkę AH prowadnicy odkracając/dokręcając śrubę śrubokrętem krzyżakiem (Phillips) (do dokupienia osobno), tak jak na rysunku ②

**! w czasie montażu należy pilnować, aby strona prowadnicy z zaznaczoną strzałką była skierowana do góry**

- Przed użyciem okrzesywarki należy wykonać niezbędne czynności konserwacyjne lub naprawy
- Właściwe działanie automatycznej olejarki można sprawdzić kontrolując działanie okrzesywarki i kierując czubek okrzesywarki w stronę kawałka kartonu lub papierka na ziemi
- **! nie wolno dotykać ziemi pilarką (dopilnować, aby był zachowany bezpieczny odstęp 20 cm)**
  - jeśli pojawi się smuga oleju, oznacza to, że automatyczna olejarka działa poprawnie
  - jeśli pomimo pełnego zbiornika oleju nie ma smugi oleju, należy zapoznać się z częścią „ROZWIĄZYWANIE PROBLEMÓW” lub skontaktować się ze swoim dystrybutorem
- Nigdy nie należy ostrzyć okrzesywarki samodzielnie. Łańcuch tnący należy wtedy wymienić lub profesjonalnie naostrzyć w punkcie serwisowym SKIL.
- Jeśli narzędzie, mimo dokładnej i wszechstronnej kontroli produkcyjnej ulegnie kiedykolwiek awarii, naprawę powinien przeprowadzić autoryzowany serwis elektronarzędzi firmy SKIL

- **nierozebrane** narzędzie należy odesłać, wraz z dowodem zakupu, do swojego dystrybutora lub do najbliższego punktu serwisowego SKIL (adresy oraz diagram serwisowy narzędzia znajdują się na stronach [www.skil.com](http://www.skil.com))

**! przed oddaniem należy całkowicie opróżnić zbiorniczek na olej**

- Prosimy pamiętać, że uszkodzenia spowodowane przeciążeniem lub niewłaściwym użytkowaniem narzędzia nie podlegają gwarancji (warunki gwarancji SKIL znajdują się na [www.skil.com](http://www.skil.com) lub pytać swojego dealera)
- Przechowywanie ②
  - jeżeli okrzesywarka ma być przez dłuższy czas schowana, należy wyczyścić jej łańcuch i prowadnicę
  - na czas przechowywania narzędzia należy całkowicie

opróżnić zbiornik na olej

- podczas przechowywania narzędzia należy użyć osłony łańcucha
  - dwie szyny do przechowywania S należy mocno przytwierdzić do ściany 4 śrubami (**do dokupienia osobno**) i wy poziomować; jedną do zawieszenia trzonka przedłużającego z uchwytem tylnym (użyć łącznika typu U T), a drugą do zawieszenia głowicy uniwersalnej z napędem
  - Narzędzie należy przechowywać w suchym, zamkniętym **pomieszczeniu** niedostępnym dla dzieci
- Jeśli łącznik typu U T nie jest używany, można go włożyć do szyny do przechowywania S

## ROZWIĄZYWANIE PROBLEMÓW

- Podana lista zawiera opis objawów problemów, ich możliwych przyczyn oraz działań naprawczych (jeśli w ten sposób nie można zidentyfikować i usunąć problemu, należy skontaktować się z dystrybutorem lub punktem serwisowym)

**! w razie usterki elektrycznej lub mechanicznej należy natychmiast wyłączyć narzędzie i odłączyć akumulator**

- ★ Narzędzie nie działa
  - rozładowany akumulator -> naładować
  - rozgrzany akumulator -> poczekać, aż ostygnie
  - wewnętrzna usterka -> należy skontaktować się z dystrybutorem lub punktem serwisowym
- ★ Narzędzie działa z przerwami
  - uszkodzenie wewnętrznego okablowania -> należy skontaktować się z dystrybutorem lub punktem serwisowym
  - uszkodzenie włącznika -> należy skontaktować się z dystrybutorem lub punktem serwisowym
- ★ Suchy łańcuch
  - brak oleju w zbiorniku -> dolać olej
  - zapchany wentyl w korku wlewu do zbiornika na olej -> wyczyścić zakrętkę
  - zapchany kanał olejowy -> wyczyścić wylot kanału olejowego
- ★ Hamulec nie zatrzymuje łańcucha
  - uszkodzenie hamulca łańcucha -> należy skontaktować się z dystrybutorem lub punktem serwisowym
- ★ Przegrzewanie się łańcucha/prowadnicy
  - brak oleju w zbiorniku -> dolać olej
  - zapchany wentyl w korku wlewu do zbiornika na olej -> wyczyścić zakrętkę
  - zapchany kanał olejowy -> wyczyścić wylot kanału olejowego
  - zbyt mocno naciągnięty łańcuch -> wyregulować napięcie łańcucha
  - tępy łańcuch -> naostrzyć lub wymienić łańcuch
- ★ Urządzenie wibruje w nienaturalny sposób
  - zbyt luźny łańcuch -> wyregulować napięcie łańcucha
  - tępy łańcuch -> naostrzyć lub wymienić łańcuch
  - zużyty łańcuch -> wymienić łańcuch
  - zęby łańcucha są skierowane w złą stronę -> złożyć ponownie z łańcuchem we właściwej pozycji

## ŚRODOWISKO

- Elektronarzędzi, akumulatorów, akcesoriów i

## **opakowania nie należy wyrzucać razem z odpadami z gospodarstwa domowego (dotyczy tylko państw UE)**

- zgodnie z Europejską Dyrektywą 2012/19/WE w sprawie zużytego sprzętu elektrotechnicznego i elektronicznego oraz dostosowaniem jej do prawa krajowego, zużyte elektronarzędzia należy posegregować i zutylizować w sposób przyjazny dla środowiska
- в przypadku potreбы позбытия się narzędzia, аксесоріів і опакования - прыпомні Ci о тым symbol

8

## **HAŁAS / WIBRACJE**

- Poziom ciśnienia akustycznego narzędzia zmierzony zgodnie z normą EN 62841 wynosi 77 dB(A) (niepewność K = 2.5 dB), poziom mocy akustycznej wynosi 92.3 dB(A) (niepewność K = 2.4 dB), wibracje < 2.5m/s<sup>2</sup> (sumy wektorowe przyspieszeń mierzone czujnikiem triax; niepewność K = 1.5 m/s<sup>2</sup>)
  - Poziom emisji wibracji został zmierzony zgodnie z testem standaryzowanym podanym w EN 62841; może służyć do porównania jednego narzędzia z innym i jako ocena wstępna narażenia na wibracje w trakcie używania narzędzia do wymienionych zadań
  - używanie narzędzia do innych zastosowań, lub z innymi albo źle utrzymanymi akcesoriami, może znacząco **zwiększyć** poziom ekspozycji
  - przypadki, kiedy narzędzie jest wyłączone lub jest czynne, ale aktualnie nie wykonuje zadania, mogą znacząco **zmniejszyć** poziom narażenia
- ! należy chronić się przed skutkami wibracji przez konserwację narzędzia i jego akcesoriów, dbanie o ciepło dłoni i właściwą organizację pracy**

RU

## **Акумуляторный высоторез/секатор**

0650

предусмотренных изготовителем для продукции, могут входить настоящее руководство по эксплуатации, а также приложения.

Информация о подтверждении соответствия содержится в приложении.

### **Срок службы изделия**

Срок службы изделия составляет 7 лет. Не рекомендуется к эксплуатации по истечении 5 лет хранения с даты изготовления без предварительной проверки (дату изготовления см. на этикетке).

### **Печень критических отзавов и ошибочные действия персонала или пользователя**

- не использовать с поврежденной рукояткой или поврежденным защитным кожухом
- не использовать при появлении дыма непосредственно из корпуса изделия
- не использовать с перебитым или оголенным электрическим кабелем
- не использовать на открытом пространстве во время дождя (в распыляемой воде)
- не включать при попадании воды в корпус
- не использовать при сильном искрении

- не использовать при появлении сильной вибрации

### **Критерии предельных состояний**

- перетёрт или повреждён электрический кабель
- поврежден корпус изделия

### **Тип и периодичность технического обслуживания**

Рекомендуется очистить инструмент от пыли после каждого использования.

### **Хранение**

- необходимо хранить в сухом месте
- необходимо хранить вдали от источников повышенных температур и воздействия солнечных лучей
- при хранении необходимо избегать резкого перепада температур
- хранение без упаковки не допускается
- подробные требования к условиям хранения смотрите в ГОСТ 15150 (Условие 1)

### **Транспортировка**

- категорически не допускается падение и любые механические воздействия на упаковку при транспортировке
- при разгрузке/погрузке не допускается использование любого вида техники, работающей по принципу зажима упаковки
- подробные требования к условиям транспортировки смотрите в ГОСТ 15150 (Условие 5)

### **ВНИМАНИЕ!**

**В случае возникновения перебоя в работе электроинструмента вследствие полного или частичного прекращения энергоснабжения или повреждения цепи управления энергоснабжением установите выключатель в положение Выкл., убедившись, что он не заблокирован (при его наличии) и отключите сетевую вилку от розетки или отсоедините съёмный аккумулятор (этим предотвращается неконтролируемый повторный запуск)**

## **ВВЕДЕНИЕ**

- Этот электроинструмент предназначен для обрезки ветвей и кроны деревьев.
- Данное устройство не предназначено для профессионального использования.
- Убедитесь, что упаковка содержит все детали, указанные на Рис. ②.
- Если какой-либо компонент отсутствует или поврежден, свяжитесь с поставщиком.
- Изучите и сохраните данное руководство по эксплуатации. ③
- Обратите особое внимание на инструкции по технике безопасности и предупреждения — их несоблюдение может привести к серьезным травмам.

## **ТЕХНИЧЕСКИЕ ХАРАКТЕРИСТИКИ ①**

Запасная цепь: 90PX033\* (символ \* определяет способ упаковки, например картон, блистер, пакет и т. д.)  
Запасная шина цепи: 084MLEA041

## **СТРАНА ИЗГОТОВЛЕНИЯ**

Сделано в Китае

## КОМПОНЕНТЫ УСТРОЙСТВА ②

A	Шина цепи
B	Пильная цепь
C	Фиксатор
D	Защитная пластина
E	Вентиляционные отверстия
F	Поворотная головка
G	Передняя штанга
H	Резьбовая муфта (2)
J	Втулка натяжения цепи
K	Зубчатый упор
L	Щиток цепи
M	Кнопка фиксации поворотной головки
N	Крюк для хранения (2)
P	Резьбовой соединитель (2)
Q	Удлинительная штанга
R	Плечевой ремень
S	Направляющая для хранения (2)
T	U-образный фиксатор
U	Передняя рукоятка
V	Задняя штанга
W	Предохранительный выключатель
X	Курковый переключатель
Y	Задняя рукоятка
Z	Отметка минимума
AA	Крышка резервуара для масла
AB	Индикатор уровня заряда
AC	Масловыпускное отверстие
AD	Символ для обозначения направления вращения и резки
AE	Крепежный болт
AF	Направляющие ребра для шины цепи
AG	Зубчатое колесо
AH	Металлическая пластина

## БЕЗОПАСНОСТЬ

### ОБЩИЕ ПРАВИЛА ТЕХНИКИ БЕЗОПАСНОСТИ ПРИ РАБОТЕ С ЭЛЕКТРОИНСТРУМЕНТАМИ

**⚠ ПРЕДУПРЕЖДЕНИЕ.** Прочитайте все правила безопасности, инструкции, иллюстрации и спецификации, прилагаемые к этому электроинструменту. Невыполнение изложенных ниже инструкций может привести к поражению электрическим током, пожару и (или) тяжелым травмам.

**Сохраните все предупреждения и инструкции для использования в будущем.**

Термин «электроинструмент» в предупреждениях означает электрический инструмент с питанием от сети (с кабелем) или электрический инструмент с питанием от аккумулятора (без кабеля).

#### 1) БЕЗОПАСНОСТЬ РАБОЧЕГО МЕСТА

- Обеспечьте чистоту и освещенность рабочего места.** Загроможденные и плохо освещенные места служат причиной несчастных случаев.
- Не используйте электроинструменты во взрывоопасных местах, например вблизи горючих жидкостей, газов или пыли.**  
Электроинструменты генерируют искры, которые

могут воспламенить пыль или испарения.

- Не позволяйте детям и посторонним находиться вблизи работающего электроинструмента.**  
Отвлекающие факторы могут привести к потере контроля.
- #### 2) ЭЛЕКТРОТЕХНИЧЕСКАЯ БЕЗОПАСНОСТЬ
- Вилка электроинструмента должна соответствовать розетке. Никогда не переделывайте вилку. Не используйте никакие переходники для вилок электроинструментов с заземлением.** Использование оригинальных вилок и соответствующих им розеток уменьшает риск поражения электрическим током.
  - Избегайте прикосновений к заземленным объектам, таким как трубы, радиаторы, плиты и холодильники.** Риск поражения электрическим током выше, когда тело заземлено.
  - Не подвергайте электроинструменты воздействию дождя или влаги.** При попадании воды в электроинструмент увеличивается риск поражения электрическим током.
  - Обращайтесь с кабелем аккуратно. Никогда не переносите, не тяните и не выключайте электроинструмент за кабель.** Держите кабель подальше от источников тепла, масла, острых предметов и движущихся частей. Поврежденные и запутанные кабели повышают риск поражения электрическим током.
  - Для работы с электроинструментом вне помещения используйте предназначенный для этого удлинительный кабель.** Использование кабеля, подходящего для использования вне помещения, снижает риск поражения электрическим током.
  - Если использование электроинструмента в сыром месте неизбежно, подключайте его через устройство защитного отключения (УЗО).** Использование УЗО снижает риск поражения электрическим током.
- #### 3) ЛИЧНАЯ БЕЗОПАСНОСТЬ
- При использовании электроинструмента будьте бдительны, следите за своими действиями и следуйте здравому смыслу. Не пользуйтесь электроинструментом, если вы устали или находитесь под воздействием наркотиков, алкоголя или медикаментов.** Даже кратковременная невнимательность при работе с электроинструментом может привести к тяжелым травмам.
  - Используйте средства индивидуальной защиты. Всегда используйте защитные средства для глаз.** Защитное оборудование, такое как противопылевая маска, нескользкая предохранительная обувь, жесткая каска или устройства защиты органов слуха в соответствующих условиях уменьшает риск травмирования.
  - Не допускайте случайного запуска инструмента. Перед подключением электроинструмента к сети питания (или аккумулятору) и перед его переноской убедитесь, что выключатель находится в выключенном положении.** Не держите палец на выключателе при переноске электроинструментов и не включайте вилку в

розетку, если электроинструмент включен. Это может привести к несчастному случаю.

- d) **Перед включением электроинструмента снимите с него регулировочные инструменты и гаечные ключи.** Регулировочный инструмент или гаечный ключ, оставленный на вращающейся части электроинструмента, может стать причиной травмы.
- e) **Не тянитесь. Всегда сохраняйте устойчивое положение и равновесие.** Это позволит лучше контролировать электроинструмент в непредвиденных ситуациях.
- f) **Одевайтесь надлежащим образом. Не надевайте свободную одежду и украшения. Держите волосы и одежду подальше от движущихся частей.** Свободная одежда, украшения и длинные волосы могут попасть в движущиеся части.
- g) **При наличии устройств для отвода и сбора пыли убедитесь, что они подключены и правильно работают.** Использование пылеулавливающих устройств снижает вред, причиняемый пылью.
- h) **Не допускайте небрежности, которая может возникнуть из-за частого использования инструмента и повлечь за собой самоуверенность и игнорирование правил безопасности.** Неосторожное действие может причинить серьезную травму за доли секунды.
- 4) **ИСПОЛЬЗОВАНИЕ И ОБСЛУЖИВАНИЕ ЭЛЕКТРОИНСТРУМЕНТА**
  - a) **Не прикладывайте к электроинструменту чрезмерных усилий. Используйте подходящий для ваших задач электроинструмент.** Правильно выбранный электроинструмент более эффективен и безопасен при номинальной нагрузке.
  - b) **Не используйте электроинструмент, если его выключатель неисправен.** Электроинструменты с неисправным выключателем опасны и подлежат ремонту.
  - c) **Перед регулировкой, сменой аксессуаров или хранением отключите электроинструмент от сети питания и (или) извлеките аккумулятор, если это возможно.** Такие меры предосторожности уменьшают риск случайного запуска электроинструмента.
  - d) **Храните неиспользуемые электроинструменты в местах, недоступных для детей, и не доверяйте электроинструмент лицам, не знакомым с ним и с этими инструкциями.** Электроинструменты опасны в руках неподготовленных пользователей.
  - e) **Выполняйте техническое обслуживание электроинструментов и принадлежностей. Проверьте выравнивание и сцепление подвижных деталей, наличие поломок и прочие условия, которые могут повлиять на работу электроинструмента.** Если электроинструмент поврежден, перед использованием его необходимо отремонтировать. Недостаточный уход за электроинструментом является причиной многих несчастных случаев.
  - f) **Храните режущие инструменты в чистоте и заточенном состоянии.** Правильно обслуживаемые и хорошо заточенные режущие инструменты меньше заклинивают и лучше контролируются.
  - g) **Используйте электроинструмент, аксессуары,**

**насадки и т. п. в соответствии с этими инструкциями, учитывая условия и специфику выполняемой работы.** Использование электроинструмента для выполнения непредусмотренных операций может привести к опасным ситуациям.

- h) **Следите за тем, чтобы рукоятки и поверхности захвата были сухими и чистыми и на них не было масла или смазочного материала.** Скользкие рукоятки и поверхности захвата не позволяют безопасно использовать инструмент и контролировать его в непредвиденных ситуациях.
- 5) **ЭКСПЛУАТАЦИЯ И ОБСЛУЖИВАНИЕ ИНСТРУМЕНТА С ПИТАНИЕМ ОТ АККУМУЛЯТОРА**
  - a) **Заряжайте аккумулятор только с помощью зарядного устройства, указанного изготовителем.** Зарядное устройство, предназначенное для одного типа аккумуляторных батарей, может стать причиной пожара при использовании с другим типом батарей.
  - b) **Используйте электроинструмент только со специально предназначенными для него аккумуляторами.** Использование любого другого вида аккумуляторных батарей может стать причиной несчастных случаев или пожара.
  - c) **Когда аккумулятор не используется, храните его отдельно от металлических предметов — канцелярских скрепок, монет, ключей, гвоздей, винтов и др. они могут соединить контакты.** Короткое замыкание контактов аккумуляторной батареи может стать причиной ожогов или пожара.
  - d) **При неблагоприятных обстоятельствах из аккумулятора может потечь электролит; избегайте контакта с ним.** При случайном контакте промойте водой. Если жидкость попала в глаза, обратитесь к врачу. Жидкость из аккумуляторной батареи может вызвать раздражение и ожоги.
  - e) **Не используйте аккумулятор и инструмент, если они повреждены или подвергались модификациям.** Поведение поврежденных или модифицированных аккумуляторов может быть непредсказуемым, что приведет к возгоранию, взрыву и риску получения травм.
  - f) **Не подвергайте аккумуляторную батарею и инструмент воздействию огня и высокой температуры.** Воздействие огня или температуры выше 130°C может привести к взрыву.
  - g) **Следуйте всем инструкциям по зарядке и не заряжайте аккумулятор и инструмент при температуре, выходящей за пределы указанного диапазона.** Если зарядка выполняется неправильно и в условиях неподходящей температуры, это может привести к повреждению аккумулятора и возгоранию.
- 6) **РЕМОНТ**
  - a) **Ремонт электроинструмента должен выполняться квалифицированным специалистом с использованием только идентичных запасных частей.** Это обеспечит безопасную работу электроинструмента.
  - b) **Никогда не выполняйте обслуживание поврежденного аккумулятора.** Обслуживание аккумуляторов должно выполняться только

производителем или в авторизованном сервисном центре.

## ПРЕДУПРЕЖДЕНИЯ ПО ТЕХНИКЕ БЕЗОПАСНОСТИ ПРИ ИСПОЛЬЗОВАНИИ ВЫСОТОРЕЗА

- a) **Следите за тем, чтобы все части тела находились на расстоянии от цепи пилы. Не убирайте срезанные части и не держите обрезаемые части во время вращения режущего элемента.** Перед очисткой режущих элементов от застрявшего материала убедитесь, что инструмент выключен и аккумулятор извлечен. Даже кратковременная невнимательность при работе с устройством может привести к тяжёлым травмам.
- b) **Держите электроинструмент только за поверхность с защитным покрытием, так как цепь пилы может коснуться скрытой электропроводки.** Касание пилой проводки под напряжением может передать напряжение на металлические части электроинструмента и привести к поражению оператора электрическим током.
- c) **Крепко держите инструмент двумя руками, расположив тело и руки наиболее удобным образом для реакции на отдачу.** Принятие соответствующих мер предосторожности позволяет контролировать силу отдачи. Не оставляйте инструмент без присмотра.
- d) **При обрезке ветвей берегитесь отдачи.** При расщеплении ветки она может согнуться и заклинить пильную цепь.
- e) **Переносите инструмент выключенным, удерживая его обеими руками подальше от себя.** На пильную цепь должен быть надет защитный чехол. Правильное обращение с устройством уменьшает вероятность случайного касания движущейся пильной цепи.
- f) **Не используйте высоторез, находясь на дереве.** Использование инструмента на дереве может привести к получению травмы.
- g) **Всегда сохраняйте устойчивое положение и используйте устройство, только стоя на устойчивой, надёжной и ровной поверхности.** Работа на скользкой или неустойчивой поверхности (например, на лестнице) может привести к потере равновесия или контроля над устройством.
- h) **При смазке, натяжении цепи и замене частей инструмента следуйте инструкциям.** Неправильно натянутая или смазанная цепь может порваться либо увеличить риск отдачи.
- i) **Следите за тем, чтобы рукоятки были сухими и чистыми и на них не было масла или смазочного материала.** Скользкие масляные рукоятки могут привести к потере управления.
- j) **Инструмент предназначен только для распиливания дерева. Используйте устройство только по назначению.** Например, не используйте устройство для резки пластмассы, кирпичной кладки и других материалов, кроме древесины. Использование устройства для выполнения непредусмотренных операций может привести к опасным ситуациям.

### k) Причины отдачи и способы ее предотвращения

- Отдача может произойти, когда конец шины цепи касается какого-либо предмета или когда дерево сжимается и блокирует цепь во время распила.
  - В некоторых случаях такое касание приводит к резкому рывку в обратном направлении, при котором шину пилы отбрасывает вверх и в сторону оператора.
  - Если цепь блокируется в верхней части шины, она может резко сместиться в сторону оператора.
  - В обоих случаях это может привести к потере управления устройством и получению серьезных травм. Во избежание травм и несчастных случаев при работе следует соблюдать определенные правила. Отдача является результатом неправильного использования инструмента и (или) несоблюдения инструкций или условий работы. Приведенные ниже меры предосторожности позволяют предотвратить возникновение отдачи.
- l) **При обрезке ветвей берегитесь отдачи.** При расщеплении ветки она может согнуться и заклинить пильную цепь.
  - m) **Для замены используйте только шины и цепи, рекомендованные производителем.** Использование неподходящей шины или цепи может привести к обрыву цепи и (или) отдаче.
  - n) **Прежде чем положить устройство, всегда дожидайтесь его полной остановки и извлекайте аккумулятор.** Пильную цепь может заклинить, что приведет к потере контроля над инструментом.
  - o) **Выключайте инструмент при смене рабочего положения.**

В некоторых регионах действуют нормативные акты, ограничивающие использование устройства. Для получения дополнительной информации обратитесь в местные органы власти.

### ПОСЛЕ ИСПОЛЬЗОВАНИЯ

- Обязательно выключайте инструмент и извлекайте аккумулятор:
  - если инструмент остается без присмотра;
  - перед очисткой от застрявшего материала;
  - перед проверкой, очисткой или обслуживанием инструмента;
  - после столкновения с посторонним предметом;
  - в случае чрезмерной вибрации инструмента.
- Храните устройство в сухом закрытом помещении, недоступном для детей.
  - Храните аккумулятор отдельно от инструмента.

### АККУМУЛЯТОРЫ

- Аккумулятор поставляется частично заряженным. Чтобы обеспечить полную емкость аккумулятора, перед первым использованием инструмента полностью зарядите аккумулятор с помощью зарядного устройства.
- Используйте с этим инструментом только следующие аккумуляторы и зарядные устройства:
  - Аккумулятор SKIL: BR1\*31\*\*\*\*
  - Зарядное устройство SKIL: CR1\*31\*\*\*\*
- Не используйте поврежденный аккумулятор, его необходимо заменить.
- Не разбирайте аккумулятор.
- Не оставляйте инструмент и аккумулятор под дождем.

- Допустимая температура окружающей среды (инструмент/зарядное устройство/аккумулятор):
  - при зарядке 4...40 °C
  - при эксплуатации -20...+50 °C
  - при хранении -20...+50 °C

## ПОЯСНЕНИЯ К ОБОЗНАЧЕНИЯМ НА ИНСТРУМЕНТЕ И АККУМУЛЯТОРЕ

- 3 Перед использованием ознакомьтесь с инструкциями.
- 4 При попадании в огонь аккумулятор может взорваться. Ни в коем случае не сжигайте аккумуляторы.
- 5 Не оставляйте инструмент под дождем.
- 6 Надевайте защитные средства для глаз и ушей.
- 7 Храните инструмент, зарядное устройство и аккумулятор в таких местах, где температура не превышает 50 °C.
- 8 Не выбрасывайте электроинструменты и аккумуляторы вместе с бытовыми отходами.
- 9 Используйте защитный головной убор.
- 10 Используйте защитные перчатки.
- 11 Используйте надежную обувь.
- 12 Сохраняйте безопасную дистанцию от линий электропередач.

## ИСПОЛЬЗОВАНИЕ

- Инструкция по сборке
  - ! Извлеките аккумулятор из инструмента.**
  - ! При работе с цепью всегда надевайте перчатки.**
- Установка шины и цепи 13
  - Положите инструмент на любую подходящую ровную поверхность. Снимите защитную крышку D, повернув фиксатор C против часовой стрелки.
  - Поместите цепь B в паз шины A.
  - ! Убедитесь, что цепь и шина имеют одинаковое направление вращения, а металлическая пластина АН шины обращена вверх.**
  - Наденьте цепь на зубчатое колесо и шину А, чтобы крепежный болт АЕ и направляющие ребра АF вошли в паз на шине А.
  - ! Убедитесь, что цепь имеет правильное направление движения (см. обозначение AD).**
  - Проверьте правильность размещения всех деталей и удерживайте цепь и шину ровно.
  - Установите защитную пластину D, как показано на рисунке.
  - Слегка затяните фиксатор C, поворачивая его по часовой стрелке. Полностью затягивайте фиксатор только после регулировки натяжения цепи.
- Установка штанг 14
  - Соедините переднюю штангу G с одним концом удлинительной штанги Q и закрепите их с помощью резьбовой муфты H. Убедитесь, что обе детали установлены надлежащим образом.
  - Повторите эти действия, чтобы прикрепить другой конец удлинительной штанги Q к задней штанге V.
- Установка наплечного ремня 15
  - Прикрепите крючки наплечного ремня к петлям наплечного ремня, расположенным в зонах крепления.
- Зарядка аккумулятора
  - ! Ознакомьтесь с предупреждениями и**

## инструкциями по технике безопасности, прилагаемыми к зарядному устройству.

- Извлечение и установка аккумулятора 2
- Индикатор уровня заряда 16
  - Нажмите кнопку индикатора уровня заряда аккумулятора АВ, чтобы увидеть текущий уровень заряда 16а.
  - ! Если после нажатия кнопки АВ 16b начинает мигать самый низкий уровень заряда, аккумулятор разряжен.**
  - ! Если после нажатия кнопки АВ 16с начинают мигать 2 уровня индикатора заряда, температура аккумулятора выходит за пределы допустимого диапазона рабочих температур.**
- Защита аккумулятора
  - Инструмент внезапно выключается или не может быть включен, когда:
    - нагрузка слишком высока --> уменьшите нагрузку и выполните перезапуск;
    - температура аккумулятора вышла за пределы допустимого диапазона рабочих температур от -20 до +50 °C --> при нажатии кнопки АВ 16с начинают мигать 2 уровня индикатора уровня заряда. Дождитесь, пока температура аккумулятора вернется в допустимый диапазон рабочих температур;
    - аккумулятор почти разряжен (для защиты от глубокого разряда) --> низкий уровень заряда батареи или мигающий низкий уровень заряда аккумулятора 16b отображается индикатором при нажатии кнопки АВ. Зарядите аккумулятор.
    - ! В случае автоматического выключения инструмента не пытайтесь включить его снова, поскольку при этом может быть поврежден аккумулятор.**
- Регулировка поворотной головки 17
  - Одновременно нажмите две кнопки фиксации поворотной головки M.
  - Поверните головку F в нужное положение, перемещая ее вверх или вниз.
  - Отпустите кнопки фиксации поворотной головки M и убедитесь, что поворотная головка F правильно зафиксирована.
  - Поворотная головка F может быть установлена под одним из 8 различных углов.
- Натяжение цепи 18
  - ! Извлеките аккумулятор из инструмента.**
  - Положите инструмент на любую подходящую ровную поверхность.
  - Убедитесь, что звенья цепи правильно расположены в пазах шины А.
  - ★ Ослабьте фиксатор C таким образом, чтобы он лишь удерживал шину на месте (не снимайте).
  - ★ Немного поднимите шину и зафиксируйте в этом положении.
  - ★ Поворачивайте втулку натяжения цепи J по часовой стрелке, пока не покажутся самые нижние звенья и не коснутся нижней части шины А.
  - ★ Затяните фиксатор по часовой стрелке.
  - ★ Отпустите шину цепи.
  - ★ Цепь натянута правильно, если в середине шины ее можно поднять приблизительно на 4 мм.

**! Всегда проверяйте натяжение цепи перед использованием, после первого распила и регулярно во время работы (приблизительно через каждые 10 минут).**

- В начале использования новые цепи могут значительно удлиниться.
- Срок службы цепи зависит в основном от достаточной смазки и правильного натяжения.
- Не натягивайте горячую цепь, так как это приведет к избыточному натяжению цепи, когда она остынет.

• Смазка ⑱

Срок службы цепи и режущая способность зависят от правильной смазки, поэтому цепь автоматически смазывается во время работы через маслявыпускное отверстие АС ⑲.

**! Инструмент поставляется без масла, поэтому перед использованием инструмента необходимо залить в него масло.**

**! Никогда не используйте инструмент без масла или с пустым резервуаром для масла, так как это может привести к серьезному повреждению устройства.**

- Поместите инструмент на любую подходящую поверхность таким образом, чтобы крышка резервуара для масла АА была направлена вверх.
- Открутите крышку и добавляйте масло (не входит в комплект) до тех пор, пока резервуар не заполнится.
- Не допускайте попадания грязи или мусора в масляный резервуар.
- Закрутите крышку резервуара для масла.

**! Проверяйте уровень масла перед началом работы и регулярно во время эксплуатации. Долейте масло, если его уровень опустился ниже обозначения Z.**

- Заполненного масляного резервуара хватает примерно на 15 минут в зависимости от интенсивности работы и остановок.
- Никогда не используйте переработанное или старое масло.

**! Используйте только легко биоразлагаемое масло для цепных пил.**

- Включение и выключение ⑳
- Чтобы включить инструмент, сначала нажмите на предохранительный выключатель W, а затем на курковый переключатель X.
- Чтобы выключить инструмент, отпустите курковый переключатель X.
- Работа с инструментом

- Всегда держите инструмент одной рукой за заднюю рукоятку Y, а другой за переднюю U.

**! Цепь должна достичь полной скорости, прежде чем она вступит в контакт с деревом.**

- Во время работы не прилагайте к инструменту чрезмерных усилий.
- Используйте устройство только в устойчивом положении.
- Оптимальное распиливание достигается, если скорость движения цепи остается постоянной во время распила.

**! Перед работой с инструментом убедитесь, что резьбовые муфты штанг полностью затянуты. Во время использования время от времени**

**проверяйте надежность затяжки, чтобы предотвратить риск получения травм.**

**! Перед началом работы с инструментом убедитесь, что поворотная головка правильно зафиксирована.**

**! Следите за тем, чтобы разрезаемый объект не превращал полезную длину реза инструмента. Конец шины всегда должен выходить за пределы контура разрезаемой заготовки не менее чем на 50 мм.**

**! Убедитесь, что режущий элемент не касается земли и других объектов.**

**! Всегда извлекайте инструмент из разреза, пока он работает.**

• Основная процедура резки ㉑а

- С нижней стороны ветки сделайте первый неглубокий пропил (1/4 диаметра) рядом со стволом или основной веткой ㉑b.
- С верхней стороны ветки сделайте второй пропил чуть дальше первого. Продолжайте второй пропил, пока ветка не отделится от дерева. Когда ветка упадет, будьте готовы сохранить равновесие инструмента ㉑b.
- Сделайте последний пропил рядом со стволом ㉑b.
- После завершения пропила сразу отпустите курковый переключатель.
- При выполнении второго и последнего пропилов (сверху ветки) удерживайте зубчатый упор K вплотную к срезаемой ветке. Это поможет сохранить устойчивое положение ветки и упростить резку ㉑с.

• Обрезка ветвей и кроны ㉒

- Данный инструмент предназначен для обрезки небольших ветвей и сучьев диаметром до 175 мм.

**! Разрезайте ветви на части, чтобы при падении они не могли задеть вас или отскочить от почвы.**

**! Не стойте под веткой, которую срезаете.**

- Держите инструмент под углом 60° или меньше, в зависимости от конкретной ситуации.
- Длинные ветви срезайте в несколько подходов.
- Сначала срезайте нижние ветви, чтобы верхним было больше места для падения.
- Не спешите, крепко держите инструмент двумя руками. Сохраняйте устойчивое положение и равновесие.
- Старайтесь, чтобы во время резки дерево находилось между вами и инструментом. Во время резки стойте с противоположной стороны дерева от ветки, которую срезаете.

**! Не работайте, стоя на лестнице. Предоставьте это специалистам.**

**! При резке деревьев не обрезайте ветви заподлицо рядом со стволом или основной веткой, пока не срежете значительную часть ветки, чтобы уменьшить массу.**

**! Не используйте высоторез для валки или раскряжевки.**

**! Работайте на расстоянии не менее 15 м от линий электропередач.**

**! Следите за тем, чтобы посторонние лица находились на расстоянии не менее 15 м.**



## ТЕХНИЧЕСКОЕ ОБСЛУЖИВАНИЕ И УХОД

- Данное устройство не предназначено для профессионального использования.
- Всегда содержите инструмент в чистоте (особенно вентиляционные отверстия Е 2).  
**! Перед очисткой извлеките из инструмента аккумулятор.**
  - Очистите литой пластиковый корпус инструмента с помощью мягкой щетки и чистой ткани (не используйте воду, растворители или полироли).
  - Снимите и очистите щеткой крышку, цепь и шину через 1–3 часа использования.
  - Очистите область под крышкой, зубчатое колесо и шину мягкой щеткой и чистой тканью.
  - Очистите масловыпускное отверстие чистой тканью.
- Регулярно проверяйте устройство на наличие видимых дефектов, таких как ослабление, смещение или повреждение цепи или шины, ослабление креплений, а также износ или повреждение компонентов.
- Замена шины цепи А
  - Снимите/установите металлическую пластину АН шины, ослабив/закрутив винт с помощью крестовой отвертки (не входит в комплект), как показано на рисунке 23).
- **! При монтаже убедитесь, что отмеченная стрелкой сторона шины обращена вверх.**
- Перед использованием выполните необходимое обслуживание и ремонт инструмента.
- Чтобы проверить правильность работы системы автоматической смазки, запустите инструмент и направьте конец шины на кусок картона или бумаги на земле.  
**! Не касайтесь цепью земли (обеспечьте безопасный зазор 20 см).**
  - Если появляется увеличивающееся пятно масла, система автоматической смазки работает правильно.
  - Если несмотря на полный масляный резервуар пятно масла не появляется, см. раздел «УСТРАНЕНИЕ НЕПОЛАДОК» или обратитесь к дилеру.
- Никогда не заточивайте пильную цепь самостоятельно. Замените пильную цепь или выполните профессиональную заточку в сервисном центре SKIL.
- Если несмотря на тщательность изготовления и испытаний инструмент выйдет из строя, его ремонт должен осуществляться в центре послепродажного обслуживания электроинструментов SKIL.
  - Отправьте инструмент в разобранном виде вместе с документом, подтверждающим покупку, вашему дилеру или в ближайший сервисный центр SKIL. Адреса и сервисная схема инструмента приведены на сайте [www.skil.com](http://www.skil.com).
- **! Перед отправкой необходимо полностью опорожнить масляный резервуар.**
- Имейте в виду, что на повреждения, вызванные перегрузкой или неправильным обращением с инструментом, гарантия не распространяется (условия гарантии SKIL см. на сайте [www.skil.com](http://www.skil.com) или

уточните у дилера).


- Хранение 24)
    - Если инструмент будет храниться в течение длительного периода времени, очистите цепь и шину.
    - Перед хранением необходимо полностью опорожнить масляный резервуар.
    - При хранении инструмента используйте защитный чехол цепи L.
    - Надежно закрепите две направляющие для хранения S на стене с помощью 4 винтов (не входят в комплект) и выровняйте по горизонтали. Одну направляющую используйте для подвешивания удлинительной штанги вместе с задней ручкой с помощью U-образного фиксатора T, другую для подвешивания силового блока.
    - Храните инструмент в сухом закрытом помещении, недоступном для детей.
- Когда U-образный фиксатор T не используется, его можно вставить в направляющую для хранения S.

## УСТРАНЕНИЕ НЕПОЛАДОК

- Ниже приведен перечень неисправностей, их возможных причин и корректирующих действий (если при их помощи не удастся исправить проблему, обратитесь к дилеру или в сервисный центр)  
**! В случае любой электрической или механической неисправности немедленно выключите инструмент и извлеките аккумулятор.**
- ★ Инструмент не работает.
  - Разряжен аккумулятор -> зарядите аккумулятор.
  - Горячий аккумулятор -> дайте аккумулятору остыть.
  - Внутренняя неисправность -> обратитесь к дилеру или в сервисный центр.
- ★ Инструмент работает с перебоями.
  - Повреждена внутренняя проводка -> обратитесь к дилеру или в сервисный центр.
  - Неисправен выключатель -> обратитесь к дилеру или в сервисный центр.
- ★ Цепь сухая.
  - Нет масла в резервуаре -> залейте масло.
  - Засорено вентиляционное отверстие в крышке резервуара для масла -> очистите крышку.
  - Масляный канал засорен -> очистите масляный канал.
- ★ Тормоз не останавливает цепь.
  - Тормоз неисправен -> обратитесь к дилеру или в сервисный центр.
- ★ Цепь или шина перегревается.
  - Нет масла в резервуаре -> залейте масло.
  - Засорено вентиляционное отверстие в крышке резервуара для масла -> очистите крышку.
  - Масляный канал засорен -> очистите масляный канал.
  - Цепь перетянута -> отрегулируйте натяжение цепи.
  - Цепь затупилась -> заточите или замените цепь.
- ★ Инструмент сильно вибрирует.
  - Цепь натянута слишком слабо -> отрегулируйте натяжение цепи.
  - Цепь затупилась -> заточите или замените цепь.
  - Цепь изношена -> замените цепь.

- Зубці цепи розположені в неправильному напрямленні -> установіть цепь таким образом, чтобы зубцы были розположені правильно.

## ЗАЩИТА ОКРУЖАЮЩЕЙ СРЕДЫ

- **Не выбрасывайте электроинструменты, аккумуляторы, принадлежности и упаковку вместе с бытовыми отходами** (только для стран ЕС).
  - В соответствии с Европейской директивой 2012/19/ЕС об отходах электрического и электронного оборудования и ее выполнением в соответствии с национальным законодательством электрические инструменты, отслужившие свой срок, должны собираться отдельно и доставляться на перерабатывающее предприятие, не наносящее ущерба окружающей среде.
  - Символ  напомним об этом, когда возникнет необходимость в утилизации.

## УРОВЕНЬ ШУМА И ВИБРАЦИИ


- Согласно измерениям в соответствии с EN 62841 уровень звукового давления данного инструмента составляет 77 дБ (А) (погрешность K = 2,5 дБ), уровень звуковой мощности 92,3 дБ (А) (погрешность K = 2,4 дБ), уровень вибрации < 2,5 м/с<sup>2</sup> (суммарная трехкомпонентная вибрация; погрешность K = 1,5 м/с<sup>2</sup>).
- Уровень вибрации был измерен в соответствии со стандартизированным испытанием, содержащимся в EN 62841, и может использоваться для сравнения одного инструмента с другим, а также для предварительной оценки воздействия вибрации при использовании данного инструмента в указанных целях.
  - При использовании инструмента в других целях или с другими либо неисправными вспомогательными приспособлениями уровень вибрации может значительно **повышаться**.
  - Когда инструмент отключен или работает холостую, уровень вибрации может значительно **снижен**.


**! Чтобы защититься от воздействия вибрации, поддерживайте инструмент и его принадлежности в исправном состоянии, держите руки в тепле, а также правильно организовывайте рабочий процесс.**

UA

## Акумуляторна штангова пила/висоторіз 0650

### ВСТУП

- Електроінструмент призначений для обрізання гілок і підрізання дерев
- Цей інструмент не придатний для промислового використання
- Переконайтеся, що упаковка містить усі деталі, як показано на рисунку 
- У разі відсутності чи пошкодження деталей просимо

- звертатися в магазин, де було придбано інструмент
- Прочитайте і збережіть цю інструкцію з експлуатації 
  - Зверніть особливу увагу на правила і попередження з техніки безпеки; їх недотримання може призвести до серйозної травми

## ТЕХНІЧНІ ДАНІ

Змінний ланцюг: 90PX033\* (символ \* визначає тільки спосіб упакування, наприклад, картон, blister, пакет тощо, не має значення)


Замінний пиляльний апарат: 084MLEA041

## ЕЛЕМЕНТИ ІНСТРУМЕНТА

- A** Напрямна шина
- B** Пильний ланцюг
- C** Стопорна ручка
- D** Запобіжна пластина
- E** Вентиляційні отвори
- F** Поворотна головка
- G** Передня штанга
- H** Різьбова втулка (2)
- J** Втулка натягу ланцюга
- K** Фіксувальні зубці
- L** Захист ланцюга
- M** Кнопка розблокування поворотної головки
- N** Гак для легкого зберігання (2)
- P** Різьбовий з'єднувач (2)
- Q** Подовжувальна штанга
- R** Плечовий ремінь
- S** Рейка для легкого зберігання (2)
- T** Дужка
- U** Передня ручка
- V** Задня штанга
- W** Аварійний вимикач
- X** Пусковий перемикач
- Y** Задня ручка
- Z** Позначка мінімуму
- AA** Кришка масляного бачка
- AB** Індикатор рівня заряду батареї
- AC** Вихід масла
- AD** Символ напрямку обертання і різання
- AE** Затискний болт
- AF** Напрямна ребра для пиляльного апарата
- AG** Ведуча зірочка
- AH** Металева пластина

## БЕЗПЕКА

### ЗАГАЛЬНІ ПОПЕРЕДЖЕННЯ ЩОДО ТЕХНІЧНОЇ БЕЗПЕКИ РОБОТИ З ЕЛЕКТРОІНСТРУМЕНТАМИ

 **ПОПЕРЕДЖЕННЯ.** Прочитайте всі попередження безпеки, інструкції, ілюстрації та характеристики, надані з цим електроінструментом. Недотримання наведених нижче вказівок може спричинити ураження електричним струмом, пожежу та/або серйозні травми.

**Зберігайте всі попередження та інструкції для використання в майбутньому.**

Термін «електроінструмент» у попередженнях

стосується електричного інструмента, що працює від електромережі (через шнур) або від акумулятора (без шнура).

#### 1) БЕЗПЕКА В РОБОЧІЙ ЗОНІ

- a) **Робоче місце має бути чистим і гарно освітленим.** Неприбрана або погано освітлена робоча зона може стати причиною нещасного випадку.
- b) **Не працюйте з інструментом у вибухонебезпечному середовищі, наприклад за наявності легнозаймистих рідин, газів або пилу.** Під час роботи електроприладу утворюються іскри, від яких можуть зайнятися пил або випари.
- c) **Дітям і спостерігачам заборонено перебувати поруч з електроінструментом, що працює.** Це може відволікати вас і призвести до втрати контролю.

#### 2) ЕЛЕКТРИЧНА БЕЗПЕКА

- a) **Штепсельні вилки електроінструмента мають підходити до розеток. Заборонено модифікувати вилку будь-яким чином.** Не використовуйте жодні перехідники для роботи із заземленими електроінструментами. Використання штепселів і розеток, у які не вносилися зміни, зменшує ризик ураження електричним струмом.
- b) **Уникайте контакту частин тіла із заземленими поверхнями, такими як труби, батареї, плити й холодильники.** У разі заземлення тіла збільшується ризик ураження електричним струмом.
- c) **Бережіть електроінструмент від дощу та вологи.** Вода, що потрапила в електроінструмент, підвищує ризик ураження електричним струмом.
- d) **Поводьтеся обережно зі шнуром живлення. Не використовуйте шнур живлення для перенесення чи перетягування інструмента та виймання вилки з розетки.** Бережіть шнур живлення від джерел тепла, мастил, гострих країв та рухомих частин. Пошкоджені або заплутані шнури живлення підвищують ризик ураження електричним струмом.
- e) **Під час роботи з електроінструментом надворі використовуйте подовжувач, призначений для зовнішніх робіт.** Використання подовжувача, призначеного для зовнішніх робіт, зменшує ризик ураження електричним струмом.
- f) **Якщо роботи з електроінструментом у вологому середовищі не unikнути, скористайтеся пристроєм захисного вимкнення (ПЗВ).** Використання ПЗВ зменшує ризик ураження електричним струмом.

#### 3) ІНДИВІДУАЛЬНА ТЕХНІКА БЕЗПЕКИ

- a) **Під час роботи з електроінструментом будьте уважними, слідкуйте за своїми діями та мисліть розсудливо.** Не працюйте з електроінструментом, якщо ви втомлені або перебуваєте під дією наркотичних речовин, алкоголю або ліків. Навіть миттєва втрата пильності під час роботи з електроінструментами може стати причиною важкої травми.
- b) **Використовуйте засоби особистого захисту.** Завжди носіть засоби захисту очей. Використання у відповідних умовах таких захисних засобів, як протипиловий респіратор, неслизьке захисне взуття,

шолом-каска і навушники допоможе зменшити ризик травмування.

- c) **Уникайте випадкового запуску інструмента. Перш ніж підключати електроінструмент до мережі живлення чи акумулятора, брати чи переносити його, перевірте, чи встановлено перемикач у положенні «вимкнено».** Якщо переносити електроінструмент, тримаючи палець на вимикачі, або підключати його до джерела живлення, коли вимикач перебував в положенні «увімкнено», це може призвести до травмування.
- d) **Перш ніж вмикати електроінструмент, слід зняти всі регульовальні клинці або гайкові ключі.** Якщо залишити такий ключ на рухомій частині електроінструмента, це може призвести до травмування.
- e) **Не дотягуйтеся. Завжди міцно стійте на ногах і втримуйте рівновагу.** Це дає змогу краще керувати електроінструментом у разі виникнення непередбачуваних ситуацій.
- f) **Одягайте належним чином. Не носіть вільний одяг або біжутерію.** Стежте за тим, щоб волосся та одяг не потрапили на рухомі частини. Вільний одяг, біжутерія або довге волосся можуть потрапити в рухомі частини.
- g) **Якщо пристрій обладнано системою видалення пилу, переконайтеся, що її правильно підключено і що ви використовуєте її належним чином.** Використання пристрою для збирання пилу може зменшити небезпеку, пов'язану з пилом.
- h) **Не дозволяйте навичкам, отриманим після частого використання інструментів, змусити вас стати самовпевненими та ігнорувати принципи безпеки інструмента.** Недбала дія може спричинити серйозну травму протягом доли секунди.

#### 4) ВИКОРИСТАННЯ ТА ДОГЛЯД ЗА ЕЛЕКТРОІНСТРУМЕНТОМ

- a) **Не застосовуйте силу до електроінструмента. Використовуйте належний електроінструмент відповідно до потреби.** Правильно підібраний електроінструмент допоможе краще і безпечніше зробити роботу зі швидкістю, яка для неї передбачена.
- b) **Не використовуйте електроінструмент, якщо перемикач не вмикає або не вимикає його.** Усі електроінструменти, якими неможливо керувати за допомогою перемикача, становлять небезпеку й підлягають ремонту.
- c) **Перш ніж проведіть будь-які налаштування, замінювати анесуари або перед зберіганням слід вимкнути штепсель із джерела живлення та/або вийняти з інструмента акумулятор, якщо він знімний.** Такі запобіжні заходи техніки безпеки зменшують ризик випадкового запуску електроінструмента.
- d) **Зберігайте інструменти, що не використовуються, подалі від дітей і не дозволяйте особам, які не мають досвіду роботи з такими інструментами або не знайомі з цією інструкцією, користуватись електроінструментом.** Електроінструменти становлять небезпеку в руках недосвідчених користувачів.

- e) **Доглядайте за електроінструментами та аксесуарами. Перевіряйте їх на предмет розладнання чи блокування рухомих частин, а також будь-яких обставин, які можуть вплинути на роботу електроінструмента.** У разі пошкодження електроінструмент слід здати в ремонт, перш ніж користуватися ним. Часто нещасні випадки трапляються внаслідок неналежного технічного обслуговування електроінструментів.
- f) **Тримайте ріжучі інструменти гострими й чистими.** Належним чином доглянуті ріжучі інструменти з гострими ріжучими краями рідше блокуються, і ними легше керувати.
- g) **Користуйтеся електроінструментом, аксесуарами та насадками для інструмента згідно з цією інструкцією, зважаючи на робочі умови та роботу, яку слід виконати.** Використання електроінструмента не за призначенням може стати причиною виникнення небезпечних ситуацій.
- h) **Підтримуйте руків'я та захватні поверхні сухими, чистими, без жиру і бруду.** Слизькі ручки та захватні поверхні не дають змоги безпечно тримати та керувати інструментом у непередбачених ситуаціях.
- 5) **КОРИСТУВАННЯ І ДОГЛЯД ЗА АКУМУЛЯТОРНИМ ІНСТРУМЕНТОМ**
  - a) **Заряджайте лише за допомогою зарядного пристрою, указанного виробником.** Зарядний пристрій, який підходить для акумуляторів одного виду, може спричинити ризик пожежі у випадку його використання з іншим акумулятором.
  - b) **З електроінструментами слід використовувати лише призначені для них акумуляторні батареї.** Використання будь-яких інших акумуляторних батарей може призвести до травми або пожежі.
  - c) **Коли батарея не використовується, її слід тримати окремо від металевих предметів, наприклад затисначів для паперу, монет, ключів, цвяхів, шурупів та інших дрібних предметів, які можуть замкнути клеми.** Коротке замикання клем акумулятора може стати причиною опіків чи пожежі.
  - d) **У надто важких умовах експлуатації з акумулятора може витікати рідина; не доторкайтесь до неї. Якщо випадково ви все ж торкнулись її, слід промити це місце водою. Якщо рідина потрапила в очі, слід також звернутися до лікаря.** Рідина, яка виступає з акумулятора, може спричинити подразнення або опіки.
- e) **Не використовуйте акумуляторну батарею або інструмент, які пошкоджені або змінені.** Пошкоджені або змінені батареї можуть мати непередбачувану поведінку, що може спричинити пожежу, вибух або ризик травмування.
- f) **Не надавайте акумуляторну батарею або інструмент дії вогню або високих температур.** Вогонь або температура вище 130°C може спричинити вибух.
- g) **Дотримуйтеся усіх інструкцій щодо заряджання та не заряджайте акумуляторну батарею або інструмент за межами температурного діапазону, зазначеного в інструкціях.** Зарядження неналежним чином або при температурах за межами

вказаного діапазону може пошкодити акумулятор і збільшити ризик виникнення пожежі.

## 6) СЕРВІС

- a) **Обслуговування електроінструмента повинен виконувати кваліфікований ремонтник із використанням лише ідентичних запасних частин.** Це забезпечить нормальну роботу електроінструмента.
- b) **Ніколи не ремонтуйте пошкоджені акумулятори.** Сервісне обслуговування акумуляторних батарей має виконувати лише виробник або авторизовані постачальники послуг.

## ПОПЕРЕДЖЕННЯ ЩОДО БЕЗПЕКИ ВИКОРИСТАННЯ ВИСОТОРІЗА

- a) **Тримайте всі частини тіла якнайдалі від ланцюга пили. Не видаляйте обрізаний матеріал і не тримайте його під час руху пильного ланцюга.** Під час видалення застряглого матеріалу переконайтеся, що інструмент вимкнений, а акумулятор вийнято. Мить неувважності під час роботи з висоторізом може призвести до серйозних травм.
- b) **Тримайте електроінструмент лише за ручки з ізолюваним покриттям, оскільки пильний ланцюг може контактувати з прихованою проводкою.** Контакт пильних ланцюгів із дротом під напругою призводить до появи напруги в металевих частинах електроінструмента, що може призвести до ураження користувача електричним струмом.
- c) **Візьміться за висоторіз обома руками і розташуйте тіло і руку так, щоб ви могли протистояти будь-якій силі віддачі.** Силу віддачі оператор може контролювати, якщо вжити відповідних запобіжних заходів. Не відпускайте висоторіз.
- d) **Обрізаючи гілку, остерігайтеся віддачі.** Коли гілка прорізана, вона може прогнутися і заклинити ланцюг пили.
- e) **Завжди переносьте висоторіз вимкненим обома руками, а ланцюг пили з установленим кожухом шини тримайте подалі від себе.** Правильне поводження з висоторізом зменшить імовірність випадкового контакту з рухомих пильним ланцюгом.
- f) **Не використовуйте висоторіз на дереві.** Експлуатація висоторіза, коли ви залазите на дерево або перебуваєте на ньому, може призвести до травм.
- g) **Завжди правильно стійте на ногах і працюйте зі висоторізом, тільки стоячи на нерухомій, надійній і рівній поверхні землі.** Слизькі або нестійкі поверхні, такі як драбини, можуть спричинити втрату рівноваги або контроль над висоторізом.
- h) **Дотримуйтеся інструкцій щодо змащування й заміни приладдя та натягування ланцюга.** Неправильно натягнутий або змащений ланцюг може зламатися або збільшити ризик віддачі.
- i) **Підтримуйте руків'я сухими, чистими, без жиру і бруду.** Жирні, масляні ручки слизькі, що призводить до втрати контролю.
- j) **Пилайте тільки дерево. Не використовуйте висоторіз для цілей, для яких його не призначено.** Наприклад: не використовуйте

висоторіз для різання пластмаси, каменю або недеревних будівельних матеріалів. Використання висоторіза не за призначенням може призвести до небезпечної ситуації.

**к) Причини та запобігання віддачі оператором:**

- Може виникнути віддача, коли носик або кінчик прямої штанги торкається предмета або коли дерево закривається і защемлює пильний ланцюг у вирізі.
- Контакт із кінчиком у деяких випадках може призвести до раптової зворотної реакції, відкидаючи напрямну шину вгору і назад у бік оператора.
- Затискання пильного ланцюга по верхній частині прямої шини може швидко відштовхнути напрямну шину назад на оператора.
- Будь-яка з цих реакцій може призвести до втрати контролю над висоторізом, що може спричинити серйозні травми. Як користувачу висоторіза, вам слід виконати кілька дій, щоб у роботі з ним не виникали нещасні випадки чи травми. Віддача – це результат неправильного використання інструмента і недотримання належної техніки та умов експлуатації; цьому можна запобігти, як зазначено нижче.

**л) Обрізаючи гілку, остерігайтеся віддачі.** Коли гілка прорізана, вона може прогнути і заклинити ланцюг пили.

**м) Використовуйте лише запасні ланцюги та шини, вказані виробником.** Неправильна заміна ланцюгів і шин може призвести до розриву ланцюга та/або віддачі.

**н) Завжди чекайте, доки інструмент повністю зупиниться, і виймайте акумулятор перед тим, як покласти його.** Ланцюг може заклинювати або давати віддачу, що призведе до втрати контролю над садовим інструментом.

**о) Вимикайте висоторіз під час зміни робочого положення.**

У деяких регіонах діють правила, що обмежують використання виробу. Проконсультуйтеся з органами місцевої влади.

**ПІСЛЯ ВИКОРИСТАННЯ**

- Завжди вимикайте інструмент і виймайте акумулятор - коли залишаєте інструмент без нагляду
- перед тим, як виймати застряглі предмети
- перед тим, як оглядати, очищувати інструмент або проводити з ним інші операції
- у разі потрапляння на сторонній предмет
- якщо інструмент починає засильно вібрувати
- Зберігайте інструмент у приміщенні в сухому, не доступному для дітей місці
- зберігайте акумулятор окремо від інструменту

**БАТАРЕЇ**

- Акумулятор, який постачається в комплекті, є частково зарядженим (повністю зарядіть акумулятор у зарядному пристрої перед першим використанням свого електронструмента, щоб забезпечити повну потужність акумулятора)
- Використовуйте з інструментом тільки такі акумулятори і зарядні пристрої
  - Акумулятор SKIL: BR1\*31\*\*\*\*
  - Зарядний пристрій SKIL: CR1\*31\*\*\*\*

- Не використовуйте пошкоджений акумулятор; його треба замінити
- Не розбирайте акумулятор
- Виключіть можливість потрапляння дощу на інструмент або акумулятор
- Дозволена температура довкілля (інструмент/зарядний пристрій/акумулятор):
  - під час зарядження 4...40°C
  - під час роботи -20...+50°C
  - під час зберігання -20...+50°C

**ПОЯСНЕННЯ ДО УМОВНИХ ПОЗНАЧЕНЬ НА ІНСТРУМЕНТІ/АКУМУЛЯТОРІ**

- ③ Перед використанням прочитайте інструкцію із застосування
- ④ При влученні у вогонь батареї вибухають, тому в жодному разі не спалюйте батареї
- ⑤ Виключіть можливість потрапляння на інструмент дощу
- ⑥ Одягайте захисні окуляри та засоби захисту волосся
- ⑦ Зберігайте інструмент/зарядний пристрій/акумулятор при температурі не більшій 50°C
- ⑧ Не викидайте електроінструмент і батареї разом із звичайним сміттям
- ⑨ Надягайте засоби захисту голови
- ⑩ Надягайте захисні рукавиці
- ⑪ Надягайте захисне взуття
- ⑫ Зберігайте достатню відстань від лінії електропередач

**ВИКОРИСТАННЯ**

- Інструкції зі збирання
  - ! виймайте акумулятор з інструмента**
  - ! завжди використовуйте рукавички під час роботи з ланцюгом**
- Установлення нової шини та ланцюга ⑬
  - помістіть штангову пилу на будь-яку відповідну плоску поверхню – зніміть кришку D, повернувши фіксуєчку ручки C проти годинникової стрілки.
  - просуньте ланцюг B в паз навколо пильального апарата A
  - ! перенаойтеся, що ланцюг і шина мають однаковий напрям обертання, а металева пластина АН шини має бути звернена вгору**
  - установіть ланцюг на ведучу зірочку AG і пильальний апарат A так, щоб кріпильний болт AE і напрямні ребра AF увійшли в шпонковий паз пильального апарата A.
  - ! перенаойтеся, що ланцюг рухається в правильному напрямку, порівнявши з позначенням ланцюга AD**
  - перевірте правильність посадки всіх частин і утримуйте ланцюг і пильальний апарат у горизонтальному положенні.
  - установіть запобіжну пластину D, як показано на рисунку.
  - Злегка затягніть фіксувальну ручку C, повернувши її за годинниковою стрілкою. Не затягуйте фіксувальну ручку повністю, доки не відрегулюєте натяг ланцюга.
- Кріплення штанг ⑭
  - Сумістіть передню штангу G з одним кінцем подовжувальної штанги Q, затягніть їх разом за допомогою різьбової втулки H, повертаючи її.

- Переконайтеся, що обидві частини правильно встановлені
- Повторіть цей процес, щоб прикріпити інший кінець подовжувальної штанги Q до задньої штанги V
  - Кріплення плечевого ременя ⑮
    - Прикріпіть гачки для плечевого ременя до петель для плечевого ременя, розташованих у місцях для перенесення.
  - Заряджання акумулятора
    - ! ознайомтеся з попередженнями і вказівками з техніки безпеки, які надаються із зарядним пристроєм**
    - Зняття/установлення акумулятора ②
    - Індикатор рівня заряду акумулятора ⑮
      - натисніть кнопку індикатора рівня заряду акумулятора АВ, щоб побачити поточний рівень заряду ⑮а
      - ! коли найнижчий рівень індикатора заряду акумулятора блимає після натискання кнопки АВ ⑮b, акумулятор розряджено**
      - ! коли 2 рівні індикатора заряду акумулятора починають блимати після натискання кнопки АВ ⑮с, акумулятор перебуває за межами допустимого діапазону робочих температур**
  - Захист акумулятора
    - Інструмент раптово вимикається або не вмикається, якщо
      - **навантаження занадто високе** -- > приберіть навантаження і перезапустіть
      - **температура акумулятора не перебуває в допустимому діапазоні робочих температур від -20 до +50°C** -- > 2 рівні індикатора заряду акумулятора починають блимати під час натискання кнопки АВ ⑮с; зачекайте, доки акумулятор не повернеться в допустимий діапазон робочих температур
      - **батарея майже розряджена (для захисту від глибокого розряду)** --> низький рівень заряду батареї або блимання низького рівня заряду батареї ⑮b показано індикатором рівня заряду батареї під час натискання кнопки АВ; зарядіть акумулятор
      - ! не продовжуйте роботу та не натискайте вмикач після автоматичного вимкнення інструмента; такими діями можна пошкодити акумулятор**
  - Регулювання поворотної головки ⑰
    - Одночасно натисніть дві кнопки розблокування поворотної головки M
    - Поверніть поворотну головку F в бажане положення, переміщуючи поворотну головку F вгору або вниз
    - Відпустіть кнопки розблокування поворотної головки M і переконайтеся, що поворотна головка F надійно зафіксована.
    - Поворотна головка F може розташовуватися під одним із 8 різних кутів.
  - Натягування ланцюга ⑮
    - ! виймайте акумулятор з інструмента**
    - помістіть штангову пилу на будь-яку відповідну рівню поверхню
    - перевірте, чи правильно розташовані ланки ланцюга в пазу навколо пиляльного апарата A
- ★ ослабте фіксувальну ручку C, доки вона не буде утримувати пиляльний апарат у потрібному положенні (не знімайте)
  - ★ тріхи підніміть пиляльний апарат та зафіксуйте в цьому положенні
  - ★ поверніть натяжну втулку ланцюга J догори, доки не з'являться найнижчі ланки і не будуть МАЙЖЕ торкатися нижньої частини пиляльного апарата A
  - ★ затягніть ручку фіксації C, повернувши за годинниковою стрілкою
  - ★ відпустіть пиляльний апарат
  - ★ правильний натяг ланцюга досягається, коли ланцюг може підніматися прибл. на 4 мм від пиляльного апарата по центру
  - ! завжди перевіряйте натяг ланцюга перед використанням, після перших розрізів і регулярно під час використання (приблизно кожні 10 хвилин)**
  - після введення в експлуатацію нові ланцюги можуть значно подовжуватися
  - Термін служби ланцюга штангової пили в основному залежить від достатнього мастила і правильного натягу.
  - уникайте натягу ланцюга, якщо він гарячий, оскільки це призведе до надмірного натягу ланцюга після його охолодження.
- Змащення ⑲
    - Термін служби і різальна здатність ланцюга залежать від оптимального мастила; тому ланцюг автоматично змащується під час роботи через випускний отвір для мастила AC ②
    - ! штангова пила не залита маслом; перед використанням обов'язково залийте мастило**
    - ! ніколи не працюйте з пилою без мастила для ланцюга або з порожнім масляним бачком, оскільки це може призвести до серйозних пошкодженнь виробу.**
    - установіть пилу на будь-яку відповідну поверхню кришкою масляного бачка AA вгору
    - відкрутіть кришку і додайте мастило для пили (не входить у комплект), доки бачок не буде заповнено
    - уникайте потрапляння бруду або сміття в масляний бачок
    - установіть кришку масляного бачка і затягніть
    - ! перевіряйте рівень мастила перед початком роботи та регулярно під час експлуатації; додайте мастило, якщо його рівень опустився нижче позначки Z**
    - заливання мастила в резервуар триває близько 15 хвилин, залежно від інтенсивності пиляння і зупинок
    - ніколи не використовуйте перероблене/старі мастило
    - ! використовуйте тільки біорозкладає мастило для ланцюгових пил**
  - Вмикання/вимкнення ⑳
    - вмикайте інструмент спочатку натисканням на вмикач-запобіжник W, а потім на курок-вимикач X
    - вимикайте інструмент шляхом звільнення курка-вимикача X
    - Використання інструменту
      - завжди тримайте інструмент обома руками: однією рукою за задню ручку Y, а іншою – за передню ручку

U;

**!** штангова пила має працювати на повній швидкості, перш ніж вона торкнеться дерева

- не тисніть на ланцюг під час різання; нехай ланцюг зробить усю роботу

- користуйтеся пилою тільки на надійній опорі

- пиляння оптимізується, коли швидкість ланцюга залишається постійною під час різання

**!** Перед використанням інструмента переконайтеся, що різьбові втулки штанг повністю затягнуто. Під час використання періодично перевіряйте щільність затягування, щоб уникнути серйозних травм.

**!** Перед використанням інструмента переконайтеся, що поворотна головка надійно заблокована.

**!** стежте за тим, щоб довжина предмета, що розрізається, не перевищувала допустимую довжину різання пили. Кінець напрямної шини завжди має виходити принаймні на 2 дюйми (50 мм) за межі контуру колоди.

**!** стежте за тим, щоб ланцюг пили не торкнувся землі або будь-яких інших предметів

**!** завжди виймайте пилу з пропилу під час роботи пили

• Базове різання ②a

- Зробіть неглибокий перший зріз (1/4 діаметра гілки) на нижній стороні гілки близько до головної гілки або стовбура ②b

- Зробіть другий зріз від верхньої сторони гілки з зовнішнього боку першого розрізу. Продовжуйте другий зріз гілки, доки вона не відділиться від дерева. Будьте готові збалансувати вагу інструмента, коли гілка падатиме ②b

- Зробіть остаточний зріз близько до стовбура ②b

- Відпустіть курок-вимикач, щойно обрізання закінчено

- Для другого та останнього зрізу (від верху гілки) притисніть зубці К до гілки, що розрізається. Це допоможе стабілізувати гілку і легше її зрізати ②c

• Обрізання сучків і підрізання дерев ②

- Ця штангова пила призначена для обрізання дрібних гілок до 175 мм у діаметрі.

**!** Розріжте гілки на частини, щоб вас не вдарили гілки, що падають, або щоб вони не відсканували від землі.

**!** Не стійте прямо під гілкою, що обрізається.

- Установіть пилу під кутом 60° або менше, залежно від конкретної ситуації.

- Видаляйте довгі гілки в кілька етапів

- Відріжте спочатку нижні гілки, щоб дати верхнім гілкам більше місця для падіння

- Працюйте повільно, міцно тримаючи обидві руки на пилі. Міцно стійте на ногах і тримайте рівновагу

- Під час обрізання сучків дерево має бути між вами і ланцюгом. Зробіть розріз із боку дерева, протилежного гілці, яку ви зрізаєте.

**!** Не різьте, стоячи на драбині. Залиште такі операції для професіоналів.

**!** Не зрізайте поруч із головною гілкою або стовбуром, доти ви не відріжете більшу частину гілки, щоб зменшити вагу.

**!** Не використовуйте штангову пилу для валання

дерев або розпилювання колод

**!** не працюйте ближче 15 м від повітряних електричних ліній

**!** Тримайте сторонні не ближче як за 15 метрів

## ДОГЛЯД/ОБСЛУГОВУВАННЯ

• Цей інструмент не придатний для промислового використання

• Завжди тримайте інструмент у чистоті (особливо вентиляційні отвори E ②)

**!** виймайте акумулятор з інструмента перед очищенням

- очистьте формований пластиковий корпус штангової пили за допомогою м'якої щітки і чистої тканини (не використовуйте воду, розчинники або поліролі)

- зніміть і очистьте щіткою кришку, ланцюг і пиляльний апарат через 1–3 години використання

- очистьте область під кришкою, ведучу зірочку і вузол пиляльного апарата, використовуючи м'яку щітку і чисту тканину.

- очистьте вихідний отвір для мастила чистою тканиною

• Регулярно перевіряйте наявність очевидних дефектів, таких як ослаблений, зміщений або пошкоджений ланцюг і пиляльний апарат, ослаблені кріплення, а також зношені або пошкоджені компоненти.

• Заміна пиляльного апарата A

- зніміть/установіть металеву пластину АН пиляльного апарата, послабивши/закріпивши гвинт хрестовою викруткою (не входить у комплект), як показано на рисунку ③

**!** під час установлення переконайтеся, що сторона пиляльного апарата, позначена стрілкою, спрямована вгору.

• Перед використанням штангової пили потрібно виконати необхідні технічні обслуговування і ремонт

• Правильне функціонування автоматичної маслянки можна перевірити, запустивши пилу і направивши кінець пиляльного апарата на шматок картону або паперу, що лежить на землі.

**!!** не торкайтеся землі ланцюгом (дотримуйтесь безпечної відстані 20 см)

- якщо масляний візерунок збільшується, автоматична маслянка працює нормально

- якщо масляний візерунок відсутній, незважаючи на повний масляний бачок, див. «УСУНЕННЯ НЕСПРАВНОСТЕЙ» або зверніться до свого дилера.

• Ніколи не заточуйте ланцюг пили самостійно.

Замініть ланцюг пили або віддайте ланцюг пили на професійне заточування на станції технічного обслуговування SKIL.

• Якщо незважаючи на ретельну технологію виготовлення і перевірки інструмент все-таки вийде з ладу, його ремонт дозволяється виконувати лише в авторизованій сервісній майстерні для електроприладів SKIL

- надішліть нерозібраний інструмент разом із доказом купівлі до свого дилера або до найближчого центру обслуговування SKIL (адреси, а також схема для обслуговування пристрою,

подаються на сайті [www.skil.com](http://www.skil.com))

**! перед поверненням необхідно повністю спорожнити масляний бачок.**

- Візьміть до відома, що ушкодження внаслідок перевантаження або неналежного поводження з інструментом не будуть включені в гарантію (умови гарантії SKIL див. на сайті [www.skil.com](http://www.skil.com) або довідайтеся в дилера у Вашому регіоні)
  - Зберігання 24
    - якщо штангова пила зберігатиметься протягом тривалого часу, очистьте ланцюг і пиляльний апарат.
    - на час зберігання інструмента необхідно повністю спорожнити масляний бачок.
    - на час зберігання інструмента одягніть захисний футляр L
    - надійно закріпіть дві напрямні для зберігання S на стіні за допомогою 4 гвинтів (**не входять у комплект**) і вирівняйте по горизонталі, одна з них призначення для підвішування подовжувальної штанги разом із задньою ручкою за допомогою дужки T, інша – для підвішування приводної головки
    - зберігайте інструмент у **приміщенні** в сухому, не доступному для дітей місці
- Коли дужка T не використовується, її можна вставити в напрямку S для зберігання.

## УСУНЕННЯ НЕСПРАВНОСТЕЙ

- Нижче наведено перелік несправностей, їх можливих причин і коригувальних дій (якщо за їх допомогою вирішити проблему не вдається, зверніться до дилера або у сервісний центр)

**! у разі електричної або механічної несправності негайно вимкніть інструмент і вийміть акумулятор**

- ★ Інструмент не працює
  - батарею розряджено -> зарядіть батарею
  - гаряча батарея -> дайте батареї охолонути
  - внутрішня помилка -> зверніться до дилера або у сервісний центр
- ★ Інструмент періодично вимикається
  - пошкоджено внутрішню проводку -> зверніться до дилера або у сервісний центр
  - пошкоджено вимикач живлення -> зверніться до дилера або у сервісний центр
- ★ Висушіть ланцюг
  - немає мастила в бачку -> долийте мастило
  - засмічений вентиляційний отвір у кришці масляного бачка -> очистьте кришку
  - масляний канал засмічений -> очистьте вихідний отвір масляного каналу
- ★ Гальмо не зупиняє ланцюг
  - несправний гальмівний механізм -> зверніться до дилера/на станцію технічного обслуговування
- ★ Ланцюг/пиляльний апарат перегріваються
  - немає мастила в бачку -> долийте мастило
  - засмічений вентиляційний отвір у кришці масляного бачка -> очистьте кришку
  - масляний канал засмічений -> очистьте вихідний отвір масляного каналу
  - ланцюг надмірно натягнуто -> відрегулюйте натяг ланцюга
  - тупий ланцюг -> заточіть ланцюг або замініть

★ Інструмент сильно вібрує

- занадто слабкий натяг ланцюга -> відрегулюйте натяг ланцюга
- тупий ланцюг -> заточіть ланцюг або замініть
- ланцюг зношений -> замініть ланцюг
- зубці ланцюга звернені в неправильному напрямку -> зберіть ланцюг у правильному напрямку

## ОХОРОНА НАВКОЛИШНЬОЇ СЕРЕДИ

- **Не викидайте електроінструмент, акумулятори, аксесуари та упановну разом зі звичайним сміттям** (тільки для країн ЄС)
  - відповідно до європейської директиви 2012/19/ЄС щодо утилізації старих електричних та електронних приладів, згідно з місцевим законодавством, електроінструмент, який перебував в експлуатації, має бути утилізований окремо, безпечним для довкілля шляхом
  - символ ② нагадує вам про це, коли виникне необхідність в утилізації

## ШУМ / ВІБРАЦІЯ

- Рівень звукового тиску цього інструмента, який вимірюється відповідно до EN 62841, становить 77 дБ(A) (похибка K = 2,5 дБ), рівень звукової потужності 92,3 дБ(A) (похибка K = 2,4 дБ), а рівень вібрації < 2,5 м/с<sup>2</sup> (тривісна векторна сума; похибка K = 1,5 м/с<sup>2</sup>)
  - Рівень вібрації було виміряно у відповідності зі стандартизованим випробуванням, що міститься в EN 62841; дана характеристика може використовуватися для порівняння одного інструмента з іншим, а також для попередньої оцінки впливу вібрації під час застосування даного інструмента для вказаних цілей
    - у разі використання інструмента в інших цілях або з іншими/несправними допоміжними пристосуваннями рівень впливу вібрації може значно **підвищуватися**
    - у періоди, коли інструмент вимкнений або функціонує без фактичного виконання роботи, рівень впливу вібрації може значно **знижуватися**
- ! захищайте себе від впливу вібрації, підтримуючи інструмент і його допоміжні пристосування в справному стані, підтримуючи руки в теплі, а також правильно організовуючи свій робочий процес**

GR

**Ασύρματο πριόνι με  
κοντάρι/κλαδευτήρι με  
μακριά λαβή**

**0650**

## ΕΙΣΑΓΩΓΗ

- Το ηλεκτρικό εργαλείο προορίζεται για αφαίρεσης κλαδιών και κλάδεμα σε βένητρα
- Αυτό το εργαλείο δεν προορίζεται για επαγγελματική χρήση
- Εμφασιθεύεται ότι η συσκευασία περιέχει όλα τα εξαρτήματα όπως απεικονίζονται στο σχέδιο ②



- Όταν κάποια εξαρτήματα λείπουν ή έχουν φθορές, παρακαλούμε επικοινωνήστε με τον αντιπρόσωπό σας
- **Διαβάστε και φυλάξτε αυτές τις οδηγίες χρήσεως** ③
- **Δώστε ιδιαίτερη προσοχή στις οδηγίες ασφαλείας και στις προειδοποιήσεις - η μη τήρηση αυτών των οδηγιών και προειδοποιήσεων θα μπορούσε να προκαλέσει σοβαρούς τραυματισμούς**

## ΤΕΧΝΙΚΑ ΧΑΡΑΚΤΗΡΙΣΤΙΚΑ ①

Ανταλλακτική αλυσίδα: 90PX033\* (ο \* είναι ένας χαρακτήρας που καθορίζει μόνο τη μέθοδο συσκευασίας, π.χ. χαρτοκιβώτιο, συσκευασία μπλίστερ, τσάντα κ.λπ., μη σχετικό)

Ανταλλακτικό σπαθί: 084MLEA041

## ΜΕΡΗ ΤΟΥ ΕΡΓΑΛΕΙΟΥ ②

- A** Οδηγητική μπάρα
- B** Αλυσίδα πριονιού
- C** Κουμπί ασφάλισης
- D** Πλάκα επικάλυψης
- E** Σχισμές αερισμού
- F** Περιστρεφόμενη κεφαλή
- G** Μπροστινό κοντάρι
- H** Χιτώνιο με σπείρωμα (2)
- J** Χιτώνιο τάνυσης της αλυσίδας
- K** Νύχια στήριξης
- L** Προστατευτικό αλυσίδας
- M** Κουμπί αποδέσμευσης περιστρεφόμενης κεφαλής
- N** Γάντζος εύκολης αποθήκευσης (2)
- P** Σύνδεσμος με σπείρωμα (2)
- Q** Κοντάρι επέκτασης
- R** Ιμάντας ώμου
- S** Ράνα εύκολης αποθήκευσης (2)
- T** Σύνδεσμος U
- U** Μπροστινή χειρολαβή
- V** Πίσω κοντάρι
- W** Διακόπτης ασφαλείας
- X** Διακόπτης-σκανδάλη
- Y** Πίσω χειρολαβή
- Z** Σήμανση ελάχιστου
- AA** Καπάκι ρεζερβουάρ λαδιού
- AB** Ένδειξη κατάστασης μπαταρίας
- AC** Έξοδος λαδιού
- AD** Σύμβολο για την κατεύθυνση περιστροφής και κοπής
- AE** Κοχλίας στερέωσης
- AF** Πτερύγια οδήγησης για το σπαθί
- AG** Οδοντοτροχός οδήγησης
- AH** Μεταλλικό έλασμα

## ΑΣΦΑΛΕΙΑ

### ΓΕΝΙΚΕΣ ΠΡΟΕΙΔΟΠΟΙΗΣΕΙΣ ΑΣΦΑΛΕΙΑΣ ΓΙΑ ΗΛΕΚΤΡΙΚΑ ΕΡΓΑΛΕΙΑ

**Α** ΠΡΟΕΙΔΟΠΟΙΗΣΗ Διαβάστε όλες τις προειδοποιήσεις ασφαλείας καθώς και τις οδηγίες, εικόνες και προδιαγραφές που παρέχονται με αυτό το ηλεκτρικό εργαλείο. Εάν δεν τηρηθούν όλες οι οδηγίες που αναφέρονται παρακάτω, μπορεί να προκληθεί ηλεκτροπληξία, πυρκαγιά και/ή σοβαρός τραυματισμός.

### Φυλάξτε όλες τις προειδοποιήσεις και τις οδηγίες για μελλοντική αναφορά.

Ο όρος «ηλεκτρικό εργαλείο» στις προειδοποιήσεις αναφέρεται στο ηλεκτρικό σας εργαλείο που λειτουργεί είτε με σύνδεση σε πρίζα (ενούρματα) είτε με μπαταρίες (ασύρματα).

#### 1) ΑΣΦΑΛΕΙΑ ΣΤΟ ΧΩΡΟ ΕΡΓΑΣΙΑΣ

- a) Διατηρείτε το χώρο εργασίας καθαρό και καλά φωτισμένο. Οι ακατάστατοι χώροι και οι χώροι με κακό φωτισμό ενισχύουν την πιθανότητα ατυχημάτων.
- b) **Μη χρησιμοποιείτε ηλεκτρικά εργαλεία σε εκρηκτική ατμόσφαιρα, για παράδειγμα, παρουσία εύφλεκτων υγρών, αερίων ή σκόνης.** Τα ηλεκτρικά εργαλεία δημιουργούν σπινθήρες που μπορεί να αναφλέξουν τη σκόνη ή τις αναθυμιάσεις.
- c) **Διατηρείτε τα παιδιά και τους παρευρισκόμενους μακριά, όταν χρησιμοποιείτε το ηλεκτρικό εργαλείο.** Εάν κάτι αποσπάσει την προσοχή σας, μπορεί να χάσετε τον έλεγχο του ηλεκτρικού εργαλείου.

#### 2) ΗΛΕΚΤΡΙΚΗ ΑΣΦΑΛΕΙΑ

- a) **Το φως του ηλεκτρικού εργαλείου πρέπει να ταιριάζει στην πρίζα. Μην τροποποιήσετε ποτέ και με κανέναν τρόπο το φως.** Μη χρησιμοποιείτε κανενός είδους βύσματα προσαρμογών με γειωμένα ηλεκτρικά εργαλεία. Τα μη τροποποιημένα φως και οι κατάλληλες πρίζες μειώνουν τον κίνδυνο ηλεκτροπληξίας.
  - b) **Αποφύγετε την επαφή με γειωμένες επιφάνειες, όπως σωλήνες, θερμαντικά σώματα, εστίες και ψυγεία.** Υπάρχει αυξημένος κίνδυνος ηλεκτροπληξίας όταν το σώμα σας είναι γειωμένο.
  - c) **Μην εκθέτετε τα ηλεκτρικά εργαλεία σε βροχή ή υγρασία.** Εάν εισχωρήσει νερό στο ηλεκτρικό εργαλείο θα αυξηθεί ο κίνδυνος ηλεκτροπληξίας.
  - d) **Μην κακομεταχειρίζεστε το καλώδιο. Μη χρησιμοποιείτε ποτέ το καλώδιο για να μεταφέρετε, να τραβήξετε ή να απουσνδέσετε το ηλεκτρικό εργαλείο από την πρίζα.** Διατηρείτε το καλώδιο μακριά από θερμότητα, λάδια, αιχμηρές γωνίες ή κινούμενα εξαρτήματα. Τα κατεστραμμένα ή μπλεγμένα καλώδια αυξάνουν τον κίνδυνο ηλεκτροπληξίας.
  - e) **Όταν χρησιμοποιείτε ένα ηλεκτρικό εργαλείο σε εξωτερικό χώρο, χρησιμοποιείτε καλώδιο προέκτασης κατάλληλο για χρήση σε εξωτερικό χώρο.** Τα καλώδια που είναι κατάλληλα για εξωτερικό χώρο περιορίζουν τον κίνδυνο ηλεκτροπληξίας.
  - f) **Εφόσον δεν μπορείτε να αποφύγετε τη χρήση του ηλεκτρικού εργαλείου σε περιοχή με υγρασία, χρησιμοποιήστε τροφοδοσία με διάταξη προστασίας ρεύματος διαρροής (RCD).** Η χρήση διάταξης RCD μειώνει τον κίνδυνο ηλεκτροπληξίας.
- #### 3) ΠΡΟΣΩΠΙΚΗ ΑΣΦΑΛΕΙΑ
- a) **Να βρίσκεστε πάντα σε εγρήγορση, να προσέχετε τι κάνετε και να εφαρμόζετε κοινή λογική όταν χρησιμοποιείτε ηλεκτρικά εργαλεία. Μη χρησιμοποιείτε κανένα ηλεκτρικό εργαλείο όταν είστε κουρασμένοι ή υπό την επίρρεση ναρκωτικών, αλκοόλ ή φαρμάκων.** Όταν χρησιμοποιείτε ηλεκτρικά εργαλεία, μια

στιγμή απροσεξίας μπορεί να προκαλέσει σοβαρό τραυματισμό.

- b) **Χρησιμοποιείτε μέσα ατομικής προστασίας. Φοράτε πάντα προστατευτικά γυαλιά.** Ο προστατευτικός εξοπλισμός, όπως μάσκα σκόνης, αντιολισθητικά παπούτσια, κράνος ή ωτοπροστασία που χρησιμοποιείται στις κατάλληλες περιπτώσεις μειώνουν τον κίνδυνο ατομικών τραυματισμών.
- c) **Λαμβάνετε μέτρα για να μην ενεργοποιηθεί κατά λάθος το ηλεκτρικό εργαλείο. Βεβαιώνετε ότι ο διακόπτης βρίσκεται στη θέση απενεργοποίησης (OFF) προτού να συνδέσετε το ηλεκτρικό εργαλείο στο ρεύμα ή/και στη συστοιχία μπαταριών, ή όταν σηκώνετε ή μεταφέρετε το εργαλείο.** Μη μεταφέρετε το ηλεκτρικό εργαλείο με το δάκτυλο στο διακόπτη και μη συνδέετε το ηλεκτρικό εργαλείο στην πρίζα με ανοικτό το διακόπτη, διότι αυξάνεται ο κίνδυνος ατυχήματος.
- d) **Προτού να ενεργοποιήσετε το ηλεκτρικό εργαλείο, αφαιρέστε οποιοδήποτε εργαλείο ρύθμισης ή κλειδί.** Εάν το εργαλείο ρύθμισης ή το κλειδί παραμείνει συνδεδεμένο στο περιστρεφόμενο εξάρτημα του ηλεκτρικού εργαλείου, μπορεί να προκληθεί τραυματισμός.
- e) **Μην τεντώνετε υπερβολικά για να πραγματοποιήσετε την εργασία. Πατάτε πάντα σταθερά και διατηρείτε την ισορροπία σας.** Έτσι θα ελέγχετε καλύτερα το ηλεκτρικό εργαλείο σε περίπτωση απροσδόκητων καταστάσεων.
- f) **Φοράτε κατάλληλα ρούχα. Μη φοράτε φαρδιά ρούχα ή κοσμήματα. Διατηρείτε τα μαλλιά και τα ρούχα σας μακριά από κινούμενα μέρη. Τα φαρδιά ρούχα, τα κοσμήματα ή τα μακριά μαλλιά ενδέχεται να εμπλακούν σε κινούμενα μέρη.**
- g) **Εάν υπάρχει δυνατότητα σύνδεσης συσκευών απομάκρυνσης και συλλογής της σκόνης, βεβαιωθείτε ότι αυτές οι συσκευές έχουν συνδεθεί και χρησιμοποιούνται σωστά.** Αυτές οι συσκευές μπορούν να περιορίσουν τους κινδύνους που σχετίζονται με τη σκόνη.
- h) **Ακόμα κι εάν χρησιμοποιείτε συχνά ηλεκτρικά εργαλεία, μην εφησυχάζετε και μην παραβλέπετε τους βασικούς κανόνες ασφαλείας.** Μια στιγμή απροσεξίας μπορεί να οδηγήσει σε σοβαρό τραυματισμό.
- 4) **ΧΡΗΣΗ ΚΑΙ ΦΡΟΝΤΙΔΑ ΤΟΥ ΗΛΕΚΤΡΙΚΟΥ ΕΡΓΑΛΕΙΟΥ**
  - a) **Μη ζορίζετε το ηλεκτρικό εργαλείο. Χρησιμοποιήστε το κατάλληλο ηλεκτρικό εργαλείο για την εκάστοτε εργασία.** Η εργασία θα πραγματοποιηθεί καλύτερα και ασφαλέστερα εάν χρησιμοποιηθεί το κατάλληλο ηλεκτρικό εργαλείο και στην ταχύτητα για την οποία έχει σχεδιαστεί.
  - b) **Μη χρησιμοποιήσετε το ηλεκτρικό εργαλείο εάν δεν μπορείτε να το ενεργοποιήσετε και να το απενεργοποιήσετε από τον διακόπτη.** Κάθε ηλεκτρικό εργαλείο που δεν ελέγχεται από το διακόπτη είναι επικίνδυνο και απαιτεί επισκευή.
  - c) **Αποσυνδέστε το φως από την πηγή ρεύματος και/ή αφαιρέστε τη συστοιχία μπαταριών, εφόσον είναι αποσπώμενη, από το ηλεκτρικό εργαλείο προτού να κάνετε οποιαδήποτε ρύθμιση, να αλλάξετε εξαρτήματα ή να αποθηκεύσετε το**

ηλεκτρικό εργαλείο. Έτσι περιορίζεται ο κίνδυνος να ενεργοποιηθεί κατά λάθος το ηλεκτρικό εργαλείο.

- d) **Αποθηκεύετε τα ηλεκτρικά εργαλεία που δεν χρησιμοποιείτε σε μέρος όπου δεν πλησιάζουν παιδιά και μην αφήνετε να χρησιμοποιηθούν από άτομα που δεν είναι εξοικειωμένα με αυτά ή με τις οδηγίες τους.** Τα ηλεκτρικά εργαλεία είναι επικίνδυνα στα χέρια ατόμων που δεν έχουν εκπαιδευτεί στη χρήση τους.
- e) **Συντηρείτε σωστά τα ηλεκτρικά εργαλεία και τα βοηθητικά τους εξαρτήματα.** Ελέγχετε για κακή ευθυγράμμιση ή εμπλοκή των κινούμενων εξαρτημάτων, για σπασμένα εξαρτήματα και για κάθε άλλη κατάσταση που μπορεί να επηρεάσει τη λειτουργία του ηλεκτρικού εργαλείου. Εάν έχει υποστεί ζημιά το ηλεκτρικό εργαλείο, επισκευάστε το προτού να το χρησιμοποιήσετε. Πολλά ατυχήματα οφείλονται σε πλημμελώς συντηρημένα ηλεκτρικά εργαλεία.
- f) **Διατηρείτε τα κοπτικά εξαρτήματα αιχμηρά και καθαρά.** Τα κοπτικά εργαλεία που έχουν συντηρηθεί σωστά και διαθρόνιστοι αιχμηρές κόψεις είναι λιγότερο πιθανό να μπλοκάρουν, ενώ είναι ευκολότερα στο χειρισμό.
- g) **Χρησιμοποιείτε το ηλεκτρικό εργαλείο, τα εξαρτήματα, τις μύτες, κτλ., σύμφωνα με αυτές τις οδηγίες, λαμβάνοντας υπόψη τις συνθήκες εργασίας και την προς εκτέλεση εργασία.** Η χρήση ενός ηλεκτρικού εργαλείου για λειτουργίες διαφορετικές από αυτές για τις οποίες προορίζεται μπορεί να οδηγήσει σε επικίνδυνες καταστάσεις.
- h) **Διατηρείτε τις λαβές και τις επιφάνειες συγκράτησης του εργαλείου στεγνές και καθαρές, χωρίς λάδια και γράσα.** Εάν γλιστρούν οι λαβές και οι επιφάνειες συγκράτησης δε θα μπορούσατε να χειριστείτε με ασφάλεια το εργαλείο, ούτε θα μπορούσατε να το ελέγξετε σε περίπτωση που προκύψει κάποια απροσδόκητη κατάσταση.
- 5) **ΧΡΗΣΗ ΚΑΙ ΦΡΟΝΤΙΔΑ ΤΟΥ ΕΡΓΑΛΕΙΟΥ ΜΕ ΜΠΑΤΑΡΙΑ**
  - a) **Επαναφορτίζετε το ηλεκτρικό εργαλείο μόνο με το φορτιστή που ορίζεται από τον κατασκευαστή.** Οι φορτιστές που είναι κατάλληλοι για κάποιο συγκεκριμένο τύπο συστοιχίας μπαταριών μπορεί να προκαλέσουν πυρκαγιά εάν χρησιμοποιηθούν με άλλον τύπο.
  - b) **Χρησιμοποιείτε το ηλεκτρικό εργαλείο μόνο με τη συγκεκριμένη συστοιχία μπαταριών που προορίζεται για αυτό.** Εάν χρησιμοποιηθεί οποιαδήποτε άλλη συστοιχία μπαταριών, μπορεί να προκληθεί τραυματισμός και πυρκαγιά.
  - c) **Όταν η συστοιχία μπαταριών δε χρησιμοποιείται, φυλάσσετε τη μακριά από μεταλλικά αντικείμενα, όπως συνδετήρες, κέρματα, κλειδιά, καρφιά, βίδες ή άλλα μικρά μεταλλικά αντικείμενα, τα οποία μπορεί να δημιουργήσουν σύνδεση μεταξύ των ακροδεκτών.** Το βραχυκύκλωμα των ακροδεκτών της συστοιχίας μπαταριών μεταξύ τους ενδέχεται να προκαλέσει εγκαυματα ή πυρκαγιά.
  - d) **Σε συνθήκες κακής χρήσης, μπορεί να διαρρεύσει υγρό από τη συστοιχία μπαταριών. Αποφύγετε την επαφή με αυτό. Σε περίπτωση τυχαίας επαφής, ξεπλύνετε καλά με νερό. Εάν το υγρό έρθει σε επαφή με τα μάτια, αναζητήστε επιπλέον ιατρική βοήθεια. Το**

υγρό που διαρρέει από τη συστοιχία μπαταριών μπορεί να προκαλέσει ερεθισμό ή εγκαύματα.

- e) **Μη χρησιμοποιείτε τη συστοιχία μπαταριών ή το εργαλείο εάν έχουν υποστεί ζημιά ή έχουν τροποποιηθεί.** Οι συστοιχίες μπαταριών που έχουν υποστεί ζημιά ή έχουν τροποποιηθεί μπορεί να έχουν απρόβλεπτη συμπεριφορά και να προκαλέσουν πυρκαγιά, έκρηξη ή τραυματισμό.
- f) **Η συστοιχία μπαταριών και το ηλεκτρικό εργαλείο δεν πρέπει να εκτίθενται σε φωτιά ή υπερβολικά υψηλή θερμοκρασία.** Η έκθεση σε φωτιά ή θερμοκρασία πάνω από 130 °C μπορεί να προκαλέσει έκρηξη.
- g) **Τηρείτε όλες τις οδηγίες σχετικά με τη φόρτιση και μη φορτίζετε τη συστοιχία μπαταριών ή το ηλεκτρικό εργαλείο εκτός του εύρους θερμοκρασίας που αναφέρεται στις οδηγίες.** Εάν η φόρτιση δε γίνει σωστά ή πραγματοποιηθεί σε θερμοκρασία εκτός του καθορισμένου εύρους, η συστοιχία μπαταριών μπορεί να υποστεί ζημιά και να αυξηθεί ο κίνδυνος πυρκαγιάς.

#### 6) ΣΕΡΒΙΣ

- a) **Το ηλεκτρικό εργαλείο πρέπει να επισκευάζεται μόνο από πιστοποιημένο επαγγελματία, χρησιμοποιώντας μόνο πανομοιότυπα ανταλλακτικά.** Με αυτόν τον τρόπο διασφαλίζεται η ασφαλής λειτουργία του ηλεκτρικού εργαλείου.
- b) **Μην επιχειρήσετε ποτέ να επισκευάσετε συστοιχία μπαταριών που έχει υποστεί ζημιά.** Η συστοιχία μπαταριών πρέπει να επισκευάζεται μόνο από τον κατασκευαστή ή από εξουσιοδοτημένα κέντρα σέρβις.

#### ΠΡΟΕΙΔΟΠΟΙΗΣΕΙΣ ΑΣΦΑΛΕΙΑΣ ΓΙΑ ΚΛΑΔΕΥΤΗΡΙΑ ΜΕ ΜΑΚΡΙΑ ΛΑΒΗ

- a) **Διατηρείτε όλα τα μέρη του σώματός σας μακριά από την αλυσίδα. Μην απομακρύνετε ή μην πιάνετε τα κομμένα υπολείμματα κοπής όταν κινείται η αλυσίδα. Εξασφαλίζετε ότι το εργαλείο είναι απενεργοποιημένο και η μπαταρία έχει αφαιρεθεί όταν απομακρύνετε το μπλοκαρισμένο υλικό.** Μια στιγμή απροσεξίας κατά τη χρήση πριονιού με κοντάρι μπορεί να προκαλέσει σοβαρό τραυματισμό.
- b) **Κρατάτε το ηλεκτρικό εργαλείο μόνο από τις μονωμένες χειρολαβές, γιατί η αλυσίδα μπορεί να έρθει σε επαφή με κρυφές καλωδιώσεις.** Αν μια αλυσίδα πριονιού έρθει σε επαφή με ηλεκτροφόρα καλώδια, ενδέχεται τα μεταλλικά μέρη του ηλεκτρικού εργαλείου να καταστούν και αυτά ηλεκτροφόρα και να προκαλέσουν ηλεκτροπληξία στον χειριστή.
- c) **Κρατάτε καλά και με τα δύο χέρια το κλαδευτήρι με μακριά λαβή και τοποθετήστε το σώμα και το χέρι σας σε τέτοια θέση, ώστε να μπορείτε να αντισταθείτε στις δυνάμεις λάκτισματος.** Ο χειριστής μπορεί να ελέγξει τις δυνάμεις λάκτισματος, εφόσον έχουν ληφθεί τα κατάλληλα μέτρα. Μην αφήνετε το κλαδευτήρι με μακριά λαβή από τα χέρια σας.
- d) **Όταν κόβετε ένα κλαδί, προσέχετε για ενδεχόμενο λάκτισμα.** Όταν το κλαδί έχει κοπεί μπορεί να γείρει κάτω και να μπλοκάρει την αλυσίδα.
- e) **Μεταφέρετε το κλαδευτήρι με μακριά λαβή**

**απενεργοποιημένο, πάντα και με τα δύο χέρια και με τοποθετημένο το κάλυμμα οδηγητικής μπάρας αλυσίδας, μακριά από εσάς.** Ο σωστός χειρισμός του κλαδευτηριού με μακριά λαβή θα μειώσει την πιθανότητα τυχαίας επαφής με την κινούμενη αλυσίδα.

- f) **Μη χρησιμοποιείτε το κλαδευτήρι με μακριά λαβή σε δέντρο.** Η χρήση του κλαδευτηριού με μακριά λαβή ενώ ανεβαίνετε ή βρίσκεστε πάνω σε δέντρο μπορεί να επιφέρει ατομικό τραυματισμό.
- g) **Διατηρείτε πάντοτε καλό πάτημα και χρησιμοποιείτε το κλαδευτήρι με μακριά λαβή μόνο, εφόσον στέκεστε σε σταθερό, ασφαλές και επίπεδο έδαφος.** Οι ολισθηρές και ασταθείς επιφάνειες, όπως σκάλες, μπορούν να προκαλέσουν απώλεια ισορροπίας και απώλεια ελέγχου του κλαδευτηριού με μακριά λαβή.
- h) **Ακολουθείτε τις οδηγίες που αφορούν στο λάδωμα, το τέντωμα της αλυσίδας και την αλλαγή εξαρτημάτων.** Η κακώς τεντωμένη ή λιπασμένη αλυσίδα μπορεί είτε να σπάσει είτε να αυξήσει την πιθανότητα οπισθολακτίσματος.
- i) **Διατηρείτε τις λαβές στεγνές, καθαρές και απομακρύνετε από αυτές τυχόν λάδια και γράσο.** Οι ολισθηρές, λαδωμένες χειρολαβές γλιστρούν και προκαλούν απώλεια ελέγχου.
- j) **Κόβετε μόνο ξύλο. Μη χρησιμοποιείτε το κλαδευτήρι με μακριά λαβή για άλλες χρήσεις εκτός από την προβλεπόμενη. Για παράδειγμα: μη χρησιμοποιείτε το κλαδευτήρι με μακριά λαβή για την κοπή πλαστικού, σκυροδέματος ή μη ξύλινων οικοδομικών υλικών.** Η χρήση του κλαδευτηριού με μακριά λαβή για εργασίες διαφορετικές από αυτές για τις οποίες προορίζεται είναι πιθανό να οδηγήσει σε επικίνδυνες καταστάσεις.
- k) **Αιτίες και πρόληψη του χειριστή για το λάκτισμα:**
  - Το λάκτισμα μπορεί να προκληθεί όταν η άκρη της οδηγητικής μπάρας ακουμπήσει κάποιο αντικείμενο ή όταν το ξύλο συγκλίνει και μαγκώνει την αλυσίδα στο σημείο κοπής.
  - Η επαφή της άκρης σε κάποιες περιπτώσεις είναι πιθανό να προκαλέσει αντίστροφη αντίδραση, ωθώντας την οδηγητική μπάρα επάνω και πίσω, προς το μέρος του χειριστή.
  - Το μάγκωμα της αλυσίδας κατά μήκος του επάνω μέρους της οδηγητικής μπάρας είναι πιθανό να στρώξει την οδηγητική μπάρα προς τα πίσω, προς το μέρος του χειριστή.
  - Οποιαδήποτε από αυτές τις αντιδράσεις είναι πιθανό να προκαλέσει απώλεια ελέγχου του κλαδευτηριού με μακριά λαβή και κατά συνέπεια σοβαρό τραυματισμό. Ως χειριστής του κλαδευτηριού με μακριά λαβή, υποχρεούστε να λάβετε επαρκή μέτρα για την αποφυγή ατυχημάτων και τραυματισμών. Το λάκτισμα αποτελεί συνέπεια ενός εσφαλμένου ή ελλιπούς χειρισμού του αλυσοπριονιού και μπορεί να αποφευχθεί με τα κατάλληλα προληπτικά μέτρα, όπως αυτά, τα οποία περιγράφονται παρακάτω:
- l) **Όταν κόβετε ένα κλαδί, προσέχετε για ενδεχόμενο λάκτισμα.** Όταν το κλαδί έχει κοπεί μπορεί να γείρει κάτω και να μπλοκάρει την αλυσίδα.
- m) **Χρησιμοποιείτε αποκλειστικά ανταλλακτικές αλυσίδες και οδηγητικές μπάρες τις οποίες συνιστά ο κατασκευαστής.** Η λανθασμένη

αντικατάσταση αλυσίδων και μπαρών μπορεί να προκαλέσει θραύση της αλυσίδας ή/και λάκτισμα.

- n) **Πάντα περιμένετε μέχρι το μηχάνημα να σταματήσει πλήρως και απομακρύνετε την μπαταρία πριν το τοποθετήσετε κάτω.** Η αλυσίδα μπορεί να μπλοκάρει ή να προκληθεί λάκτισμα και να προκύψει απώλεια του ελέγχου στο εργαλείο κήπου.
- o) Απενεργοποιήστε το κλαδευτήρι με μακριά λαβή όταν αλλάζετε τη θέση εργασίας.

Σε ορισμένες περιοχές ισχύουν διατάξεις που περιορίζουν τη χρήση του προϊόντος. Ζητήστε συμβουλές από τις τοπικές σας αρχές.

#### ΜΕΤΑ ΤΗ ΧΡΗΣΗ

- Σβήνετε πάντα το εργαλείο και βγάξτε τη μπαταρία
  - οποτεδήποτε αφήνετε το εργαλείο χωρίς επιτήρηση
  - πριν από τον καθαρισμό των σφηνωμένων υλικών
  - πριν από τον έλεγχο, τον καθαρισμό ή την εργασία με το εργαλείο
  - μετά από κάποιο κύτπημα σε ξένο αντικείμενο
  - οποτεδήποτε το εργαλείο αρχίζει να παρουσιάζει αντικανονικούς κραδασμούς
- αποθηκεύστε το εργαλείο σε στεγνό και ασφαλισμένο χώρο, μακριά από παιδιά
  - αποθηκεύστε τη μπαταρία ξεχωριστά από το εργαλείο

#### ΜΠΑΤΑΡΙΕΣ

- Η παρεχόμενη μπαταρία είναι μερικώς φορτισμένη** (για να εξασφαλιστεί ότι η μπαταρία αποκτά τη μέγιστη απόδοση, να φορτίσετε τελείως τη μπαταρία με τον φορτιστή της πριν από τη χρήση του ηλεκτρικού εργαλείου σας για πρώτη φορά)
- Να χρησιμοποιείτε μόνο τις μπαταρίες και τους φορτιστές που παραδίδονται με το εργαλείο**
  - Μπαταρία SKIL: BR1\*31\*\*\*\*
  - Φορτιστής SKIL: CR1\*31\*\*\*\*
- Μη χρησιμοποιείτε την μπαταρία όταν έχει βλάβη; πρέπει να την αντικαταστήτε
- Μην συναρμολογείτε τη μπαταρία
- Μην εκθέτετε το εργαλείο/την μπαταρία στη βροχή
- Επιτρεπτή θερμοκρασία περιβάλλοντος (εργαλείο/φορτιστή/μπαταρία):
  - κατά τη φόρτιση 4...40°C
  - κατά τη λειτουργία -20...+50°C
  - κατά την αποθήκευση -20...+50°C

#### ΕΠΕΞΗΓΗΣΗ ΤΩΝ ΣΥΜΒΟΛΩΝ ΣΤΟ ΕΡΓΑΛΕΙΟ/ ΜΠΑΤΑΡΙΑ

- Διαβάστε το εγχειρίδιο οδηγιών πριν από τη χρήση
- Οι μπαταρίες θα εκραγούν εάν γίνει απόρριψή τους σε φωτιά, γι' αυτό μην καίτε τις μπαταρίες για οποιοδήποτε λόγο
- Μην εκθέτετε το εργαλείο στη βροχή
- Να φοράτε προστατευτικά γυαλιά και προστατευτικά μέσα ακοής
- Να αποθηκεύετε το εργαλείο/τον φορτιστή/την μπαταρία σε μέρη όπου η θερμοκρασία δεν θα ξεπεράσει τους 50°C
- Μην πετάτε τα ηλεκτρικά εργαλεία και μπαταρίες στον κάδο οικιακών απορριμμάτων
- Φοράτε προστασία για το κεφάλι
- Φοράτε προστατευτικά γάντια
- Φοράτε υποδήματα ασφαλείας
- Διατηρείτε επαρκή απόσταση από καλώδια ηλεκτρικού ρεύματος

## ΧΡΗΣΗ

- Οδηγίες συναρμολόγησης
  - ! βγάλτε την μπαταρία από το εργαλείο**
  - ! φοράτε πάντα γάντια όταν χειρίζεστε την αλυσίδα**
- Συναρμολόγηση νέας μπάρας και αλυσίδας ⑬
  - τοποθετείτε το πριόνι με κοντάρι επάνω σε οιαδήποτε κατάλληλη επίπεδη επιφάνεια - απομακρύνετε την πλάκα επικάλυψης D περιστρέφοντας το κουμπί ασφάλισης C αριστερόστροφα
  - σύρετε την αλυσίδα B στην εσοχή γύρω από το σπαθί A
  - ! εξασφαλίστε ότι η αλυσίδα και το σπαθί έχουν την ίδια φορά περιστροφής και η μεταλλική πλάκα AH του σπαθιού πρέπει να βλέπουν προς τα επάνω**
  - τοποθετήστε την αλυσίδα επάνω στον οδοντοτροχό οδήγησης AG και το σπαθί A έτσι ώστε το μπουλόνι ασφάλισης AE και τα πτερύγια οδήγησης AF ταιριάζουν μέσα στο σφηνόδρομο του σπαθιού A
  - ! εξασφαλίστε ότι η αλυσίδα βρίσκεται στη σωστή κατεύθυνση κίνησης συγκρίνοντας με το σύμβολο αλυσίδας AD**
  - βεβαιωθείτε ότι όλα τα εξαρτήματα εδράζονται σωστά και κρατήστε την αλυσίδα και το σπαθί σε μια επίπεδη θέση
  - τοποθετήστε την πλάκα επικάλυψης D όπως απεικονίζεται
  - Σφίξτε ελαφρά το κουμπί ασφάλισης C περιστρέφοντάς το δεξιόστροφα. Μη σφίγγετε πλήρως το κουμπί ασφάλισης μέχρι να ρυθμίσετε την τάνυση αλυσίδας
- Προσαρτήση των κονταριών ⑭
  - Τοποθετήστε το μπροστινό κοντάρι G μαζί με το ένα άκρο του κονταριού προέκτασης Q, σφίξτε τα μαζί με το χιτώνιο με σπειρώμα H περιστρέφοντάς το. Εξασφαλίστε ότι και τα δύο μέρη έχουν συναρμολογηθεί σωστά.
  - Επαναλάβετε αυτή τη διαδικασία για να προσαρτήσετε το άλλο άκρο του κονταριού προέκτασης Q στο πίσω κοντάρι V
- Τοποθέτηση του μίαντα ώμου ⑮
  - Προσαρτήστε τα άγκιστρα μίαντα ώμου επάνω στον ώμο - οι θηλιές μίαντα βρίσκονται στους τομείς χειρισμού
- Φόρτιση της μπαταρίας
  - ! διαβάστε τις προειδοποιήσεις ασφαλείας και τις οδηγίες που παρέχονται με το φορτιστή**
- Αφαίρεση/εγκατάσταση της μπαταρίας ②
- Ένδειξη κατάστασης μπαταρίας ⑯
  - πιέστε το κουμπί του δείκτη κατάστασης μπαταρίας AB για να εμφανίσετε την τρέχουσα κατάσταση της μπαταρίας ⑯a
  - ! εάν αρχίσει να αναβοσβήνει το κατώτατο επίπεδο φόρτισης μπαταρίας μετά το πάτημα του κουμπιού AB ⑯b, τότε η μπαταρία είναι άδεια**
  - ! εάν αρχίσουν να αναβοσβήνουν 2 επίπεδα της ένδειξης φόρτισης μπαταρίας μετά το πάτημα του κουμπιού AB ⑯c, τότε η μπαταρία δε βρίσκεται εντός του επιτρεπόμενου εύρους θερμοκρασίας λειτουργίας**

- Προστασία της μπαταρίας  
Το εργαλείο σβήνει αιφνίδια ή δεν είναι δυνατό το άναμμα του όταν
  - **το φορτίο είναι πολύ υψηλό** --> αφαιρέστε το φορτίο και επανεκκινήστε
  - **η θερμοκρασία της μπαταρίας δεν βρίσκεται εντός του επιτρεπόμενου εύρους θερμοκρασίας λειτουργίας -20 έως +50°C** --> Τα 2 επίπεδα του ενδεικτικού της στάθμης της μπαταρίας αρχίζουν να αναβοσβήνουν κατά το πάτημα του πλήκτρου του κουμπιού AB (16)c. Περιμένετε μέχρι η μπαταρία να επανέλθει εντός του επιτρεπόμενου εύρους θερμοκρασίας λειτουργίας
  - **η μπαταρία έχει σχεδόν αδειάσει (για προστασία έναντι βαθείας εκφόρτισης)** --> ανάβει ή αναβοσβήνει η χαμηλή στάθμη μπαταρίας (16)b δίπλα στο ενδεικτικό στάθμης μπαταρίας κατά το πάτημα του κουμπιού AB. Φορτίστε τη μπαταρία
- ! **μην συνεχίσετε να πατάτε το διακόπτη ενεργοποίησης/απενεργοποίησης μετά την αυτόματη απενεργοποίηση του εργαλείου - μπορεί να προκληθεί βλάβη στη μπαταρία**
- Ρύθμιση της περιστρεφόμενης κεφαλής (17)
  - Πατήστε ταυτόχρονα τα δύο κουμπιά M αποδέσμευσης της περιστρεφόμενης κεφαλής
  - Γυρίστε την περιστρεφόμενη κεφαλή F στην επιθυμητή θέση μετακινώντας την περιστρεφόμενη κεφαλή F επάνω ή κάτω
  - Αποδεσμεύστε τα κουμπιά M αποδέσμευσης της περιστρεφόμενης κεφαλής και εξασφαλίστε ότι η περιστρεφόμενη κεφαλή F έχει ασφαλιστεί σωστά.
  - Η περιστρεφόμενη κεφαλή F μπορεί να τοποθετηθεί σε μια από τις 8 διαφορετικές γωνίες.
- Τάνυση της αλυσίδας (18)
  - ! **βγάλετε την μπαταρία από το εργαλείο**
  - τοποθετήστε το πριόνι κοντάρι επάνω σε μια κατάλληλη επίπεδη επιφάνεια
  - βεβαιωθείτε ότι οι κρίκοι αλυσίδας είναι σωστά τοποθετημένοι στην εσοχή γύρω από το σπαθί A
- ★ λασκάρете το κουμπί ακινητοποίησης C μέχρι να κρατά ίσα-ισα το σπαθί στη θέση (μην αφαιρείτε)
- ★ ανασηκώστε λιγάκι το σπαθί και κρατήστε το σ' αυτή τη θέση
- ★ γυρίστε το χιτώνιο τάνυσης αλυσίδας J δεξιόστροφα μέχρι οι κατώτεροι κρίκοι αλυσίδας να ανέβουν επάνω και να αγγίζουν ΑΠΛΑ το κάτω μέρος του σπαθιού A
- ★ σφίξτε το κουμπί ακινητοποίησης C στρέφοντας το δεξιόστροφα
- ★ απελευθερώστε το σπαθί
- ★ η σωστή τάνυση αλυσίδας επιτυγχάνεται όταν η αλυσίδα μπορεί να σηκωθεί περ. 4 χιλ. από το σπαθί στο κέντρο
- ! **ελέγχετε πάντα την τάνυση αλυσίδας πριν τη χρήση, μετά τις πρώτες κοπές και τακτικά κατά τη διάρκεια της χρήσης (περ. κάθε 10 λεπτά)**
- με την πρώτη λειτουργία οι νέες αλυσίδες επιμηκύνονται σημαντικά
- η διάρκεια ζωής της αλυσίδας του πριονιού με κοντάρι εξαρτάται κυρίως από την επαρκή λίπανση και τη σωστή τάνυση
- αποφεύγετε τάνυση της αλυσίδας εάν είναι καυτή καθώς έτσι θα προκληθεί υπερβολική τάνυσή της όταν κρυσώσει

- Λίπανση (19)  
Η διάρκεια ζωής της αλυσίδας και η απόδοση κοπής εξαρτώνται από τη βέλτιστη λίπανση. Επομένως η αλυσίδα λαδώνεται αυτόματα κατά τη διάρκεια της λειτουργίας μέσω της εξόδου λαδιού AC (2)
- ! **το πριόνι με κοντάρι δεν παρέχεται γεμάτο με λάδι. Είναι σημαντικό να γεμίζετε με λάδι πριν τη χρήση**
- ! **ποτέ μη θέτετε σε λειτουργία το πριόνι με κοντάρι χωρίς λάδι αλυσίδας και με άδειο ρεζερβουάρ λαδιού καθώς έτσι θα προκύψει εκτενής ζημιά στο προίον**
- τοποθετήστε το πριόνι με κοντάρι επάνω σε κατάλληλη επιφάνεια με το καπάκι ρεζερβουάρ λαδιού AA να βλέπει προς τα επάνω
- ξεβιδώστε το καπάκι και προσθέστε λάδι πριονιών (δεν περιλαμβάνεται) μέχρι να γεμίσει το ρεζερβουάρ - αποφεύγετε εισχώρηση ρύπων ή υπολειμμάτων στο ρεζερβουάρ λαδιού
- τοποθετήστε το καπάκι ρεζερβουάρ λαδιού και σφίξτε
- ! **ελέγξτε τη στάθμη λαδιού πριν από την εκκίνηση και τακτικά κατά τη λειτουργία. Γεμίστε ξανά λάδι εάν η στάθμη του πέσει κάτω από την ένδειξη Z**
- η ποσότητα πλήρωσης του ρεζερβουάρ λαδιού διαρκεί περ. 15 λεπτά ανάλογα με την ένταση πριονίσματος και με τα σταματήματα
- ποτέ μη χρησιμοποιείτε ανακυκλωμένο/παλιό λάδι
- ! **χρησιμοποιείτε μόνο έτοιμο βιοδιασπώμενο λάδι αλυσοπριονών**
- Εκκίνηση/Σταση (20)
- ενεργοποιήστε το εργαλείο πατώντας πρώτα το διακόπτη ασφαλείας W και τραβώντας στη συνέχεια το διακόπτη σκανδάλης X
- απενεργοποιήστε το εργαλείο αφήνοντας το διακόπτη σκανδάλης X
- Χειρισμός του εργαλείου
  - Κρατάτε πάντα το πριόνι με κοντάρι και με τα δύο χέρια: με το ένα χέρι στην πίσω λαβή Y και με το άλλο χέρι στην μπροστινή λαβή U.
- ! **το πριόνι με κοντάρι πρέπει να λειτουργήσει σε πλήρη ταχύτητα προτού έρθει σε επαφή με το ξύλο**
- μη ζορίζετε την αλυσίδα κατά την κοπή, αφήνετε την αλυσίδα να κάνει την εργασία
- χρησιμοποιείτε το πριόνι με κοντάρι μόνο πατώντας σταθερά
- το πριόνισμα γίνεται καλύτερο όταν η ταχύτητα αλυσίδας παραμένει σταθερή κατά τη διάρκεια της κοπής
- ! **Βεβαιωθείτε ότι τα χιτώνια με σπείρωμα των κονταριών έχουν σφιχτεί πλήρως προτού θέσετε σε λειτουργία το εργαλείο. Ελέγχετε το αυτό ανά τακτά χρονικά διαστήματα για το σφίξιμο ενώ χρησιμοποιείτε το εργαλείο, προς αποφυγή σοβαρού ατομικού τραυματισμού.**
- ! **Εξασφαλίστε ότι η περιστρεφόμενη κεφαλή έχει ασφαλιστεί σωστά πριν τη λειτουργία του εργαλείου.**
- ! **Λαμβάνετε υπόψη ότι το αντικείμενο που κόβεται δεν υπερβαίνει το χρήσιμο μήκος κοπής του πριονιού με κοντάρι. Η ακμή του σπαθιού πρέπει πάντα να εκτείνεται τουλάχιστον 50 χιλ.**

## (2") έξω από το περίγραμμα του κορμού

**! Λαμβάνετε υπόψη ότι η αλυσίδα πριονιού δεν αγγίζει το έδαφος ή λοιπά αντικείμενα**

**! Πάντα απομακρύνετε το πριόνι από το ξύλο που κόβεται ενώ το πριόνι είναι σε λειτουργία**

- Βασική κοπή 21a
  - Κάντε μια πρώτη επιφανειακή κοπή (1/4 της διαμέτρου κλαδιού) στην κάτω πλευρά του κλαδιού κοντά στο κύριο κλαδί ή στον κορμό 21b.
  - Κάντε μια δεύτερη κοπή από την άνω πλευρά του κλαδιού έξω από την πρώτη κοπή. Συνεχίστε την δεύτερη κοπή στο κλαδί ώσπου να αποκοπεί από το δέντρο. Να είστε προετοιμασμένοι να εξισορροπήσετε το βάρος του ηλεκτρικού εργαλείου όταν πέσει το κλαδί 21b
  - Κάντε μια τελική κοπή κοντά στον κορμό 21b.
- Αποδεσμεύστε το διακόπτη σκανδάλης μόλις ολοκληρωθεί η κοπή
- Για τη δεύτερη και τελική κοπή (από το επάνω μέρος του κλωνariού ή κλαδιού), κρατήστε την οδόντωση μαγκώματος Κ κόντρα στο κλωνάρι που κόβεται. Έτσι θα σταθεροποιηθεί το κλωνάρι και η κοπή θα είναι πιο εύκολη 21c
- Αφαίρεση κλαδιών και κλάδεμα 22
  - Αυτό το πριόνι με κοντάρι έχει σχεδιαστεί για την κοπή μικρών κλαδιών και κλωνariών με διάμετρο έως 175 mm..

**! Κόβετε τα κλαδιά σε κομμάτια ώστε να εξασφαλίζετε ότι δεν θα χτυπηθείτε από κλαδιά που πέφτουν ή ότι τα πεσμένα κλαδιά θα αναπηδήσουν από το έδαφος.**

**! Μη στέκεστε ακριβώς κάτω από το κλαδί που θα κοπεί.**

- Τοποθετείτε το πριόνι με κοντάρι σε μια γωνία 60° ή μικρότερη, αναλόγως της συγκεκριμένης κατάστασης
- Απομακρύνετε τα μακριά κλαδιά σταδιακά
- Κόβετε πρώτα τα κάτω κλαδιά ώστε να αφήνετε στα πάνω κλαδιά περισσότερο χώρο για να πέσουν
- Να εργάζεστε αργά, διατηρώντας γερά και τα δύο χέρια στο πριόνι. Να στέκεστε και να ισορροποιείτε καλά
- Κατά την αφαίρεση κλαδιών το δέντρο πρέπει να βρίσκεται ανάμεσα σε εσάς και την αλυσίδα. Κάνετε την κοπή από τα πλάγια του δέντρου απέναντι από το κλαδί που κόβετε

**! Μην κόβετε από σκάλα. Αφήνετε τέτοιου είδους εργασίες για επαγγελματίες.**

**! Μη διεξάγετε ισοεπίπεδη κοπή δίπλα στο κύριο κλαδί ή τον κορμό προτού να έχετε κόψει τόσο από το κλαδί ώστε να μειώσετε το βάρος.**

**! Μη χρησιμοποιείτε το πριόνι με κοντάρι για υλοτόμηση ή τεμαχισμό**

**! μη χρησιμοποιείτε εντός 15 m από εναέρια καλώδια ηλεκτρικού ρεύματος**

**! Διατηρείτε τους παρευρισκομένους σε απόσταση τουλάχιστον 15 μ.**

## ΣΥΝΤΗΡΗΣΗ / ΣΕΡΒΙΣ

- Αυτό το εργαλείο δεν προορίζεται για επαγγελματική χρήση
- Πάντα να διατηρείτε το εργαλείο καθαρό (ειδικά τις σπές εξαιρισμού E 2)

**! αφαιρέστε την μπαταρία από το εργαλείο πριν από τον καθαρισμό**

- καθαρίζετε το πλαστικό περίβλημα του πριονιού με κοντάρι χρησιμοποιώντας μια μαλακή βούρτσα και καθαρό πανί (μη χρησιμοποιείτε νερό, διαλυτικά ή γυαλιστικά)
- απομακρύνετε και καθαρίζετε με βούρτσια την πλάκα επικάλυψης και το σπαθί μετά από 1 έως 3 ώρες χρήσης
- καθαρίζετε τον τομέα κάτω από την πλάκα επικάλυψης, τον οδοντοτροχό οδήγησης και το συγκρότημα σπαθιού χρησιμοποιώντας μια μαλακή βούρτσα και καθαρό πανί
- καθαρίζετε την έξοδο λαδιού με ένα καθαρό πανί
- Να ελέγχετε τακτικά για εμφανείς ατέλειες όπως για μια χαλαρή, μετατοπισμένη ή φθαρμένη αλυσίδα και σπαθί, για χαλαρά εξαρτήματα και φθαρμένα ή χαλασμένα στοιχεία
- Αλλαγή σπαθιού A
  - απομακρύνετε/τοποθετήστε την μεταλλική πλάκα AH του σπαθιού χαλαρώνοντας/σφίγγοντας τη βίδα με ένα σταυροκατσάβιδο (δεν περιλαμβάνεται), όπως απεικονίζεται 23
- ! εξασφαλίστε ότι η σημειωμένη πλευρά βέλους του σπαθιού πρέπει να κοιτάζει επάνω κατά τη συναρμολόγηση**
- Διεξάγετε την απαιτούμενη συντήρηση και τις επισκευές προτού χρησιμοποιήσετε το πριόνι με κοντάρι
- Η σωστή λειτουργία του αυτόματου γρασαδόρου μπορεί να ελεγχθεί θέτοντας σε λειτουργία το πριόνι με κοντάρι και δείχνοντας η μύτη του σπαθιού προς ένα τεμαχίο χαρτονιού ή χαρτιού στο έδαφος
- ! η αλυσίδα δεν πρέπει να αγγίζει το έδαφος (εξασφαλίζετε μια απόσταση ασφαλείας 20 cm)**
  - εάν σχηματίζεται ένα αυξανόμενο μοτίβο λαδιού, ο αυτόματος γρασαδόρος λειτουργεί σωστά
  - εάν δεν υπάρχει μοτίβο λαδιού, παρότι το ρεζερβουάρ λαδιού είναι γεμάτο, δείτε το απόσπασμα «ΑΝΤΙΜΕΤΩΠΙΣΗ ΠΡΟΒΛΗΜΑΤΩΝ» ή επικοινωνήστε με τον αντιπρόσωπο
- Ποτέ μην τροχίζετε οι ίδιοι την αλυσίδα. Αντικαταστήστε την αλυσίδα ή αναθετέτε το τρόχισμα της αλυσίδας σε επαγγελματία μιας υπηρεσίας της SKIL.
- Αν παρ' όλες τις επιμελημένες μεθόδους κατασκευής κι ελέγχου το εργαλείο σταματήσει κάποτε να λειτουργεί, τότε η επισκευή του πρέπει να ανατεθεί σ' ένα εξουσιοδοτημένο συνεργείο για ηλεκτρικά εργαλεία της SKIL
  - στείλτε το εργαλείο χωρίς να το αποσυναρμολογήσετε μαζί με την απόδειξη αγοράς στο κατάστημα από το οποίο το αγοράσατε ή στον πλησιέστερο σταθμό τεχνικής εξυπηρέτησης της SKIL (θα βρείτε τις διευθύνσεις και το διάγραμμα συντήρησης του εργαλείου στην ιστοσελίδα [www.skil.com](http://www.skil.com))
- ! πριν την επιστροφή, το ρεζερβουάρ λαδιού πρέπει να έχει αδειάσει εντελώς**
- Να γνωρίζετε ότι βλάβες που προκαλούνται λόγω υπερφόρτωσης ή ακατάλληλου χειρισμού του εργαλείου, δεν καλύπτονται από την εγγύηση (για τους όρους της εγγύησης της SKIL επισκεφτείτε τη διεύθυνση [www.skil.com](http://www.skil.com) ή απευθυνθείτε στον πλησιέστερο αντιπρόσωπο)

- Αποθήκευση ②
  - Εάν το πριόνι με κοντάρι πρέπει να αποθηκευτεί για μεγαλύτερη χρονική περίοδο, καθαρίστε την αλυσίδα και το σπαθί
  - κατά την αποθήκευση του εργαλείου, το ρεζερβουάρ λαδιού πρέπει να έχει αδειάσει εντελώς
  - χρησιμοποιήστε το προστατευτικό αλυσίδας L κατά την αποθήκευση του εργαλείου
  - Εγκαταστήστε με ασφάλεια τις δύο ράγες αποθήκευσης S, οριζόντια ευθυγραμμισμένες, επάνω στον τοίχο με 4 βίδες (**δεν παρέχονται**), μια για την ανάρτηση του κονταριού προέκτασης μαζί με την πίσω λαβή χρησιμοποιώντας τον σύνδεσμο U T, μια για την ανάρτηση της κεφαλής ισχύος
  - Αποθηκεύετε το εργαλείο σε **εσωτερικούς χώρους** σε μέρος δροσερό και κλειδωμένο, μακριά από παιδιά
  - Όταν ο σύνδεσμος U T δεν χρησιμοποιείται, μπορεί να εισαχθεί στη ράγα αποθήκευσης S

## ΑΝΤΙΜΕΤΩΠΙΣΗ ΠΡΟΒΛΗΜΑΤΩΝ

- Στον παρακάτω κατάλογο παρατίθενται συμπτώματα βλαβών, πιθανές αιτίες και επανορθωτικές ενέργειες (εάν με αυτά δεν εντοπιστεί και αποκατασταθεί το πρόβλημα, επικοινωνήστε με τον αντιπρόσωπο ή το κέντρο σέρβις)
  - ! **σε περίπτωση ηλεκτρικής ή μηχανικής δυσλειτουργίας, σταματήστε αμέσως το εργαλείο και βγάλτε την μπαταρία**
- ★ Το εργαλείο δε λειτουργεί
  - άδεια μπαταρία -> φορτίστε τη μπαταρία
  - υπέρθερμη μπαταρία -> αφήστε τη μπαταρία να κρυώσει
  - εσωτερική βλάβη -> επικοινωνήστε με τον αντιπρόσωπο ή το κέντρο σέρβις
- ★ Το εργαλείο κάνει διακοπές
  - ελαττωματική εσωτερική καλωδίωση -> επικοινωνήστε με τον αντιπρόσωπο ή το κέντρο σέρβις
  - ελαττωματικός διακόπτης on/off -> επικοινωνήστε με τον αντιπρόσωπο ή το κέντρο σέρβις
- ★ Στεγνή αλυσίδα
  - δεν υπάρχει λάδι στο ρεζερβουάρ -> γεμίστε με λάδι
  - ο εξαερισμός στο καπάκι ρεζερβουάρ λαδιού έχει βουλώσει -> καθαρίστε το καπάκι
  - ο διάδρομος λαδιού έχει βουλώσει -> καθαρίστε την έξοδο διαδρόμου λαδιού
- ★ Το φρένο δεν σταματάει την αλυσίδα
  - φρένο επιβράδυνσης ελαττωματικό -> επικοινωνήστε με τον αντιπρόσωπο ή το κέντρο σέρβις
- ★ Η αλυσίδα/το σπαθί υπερθερμαίνονται
  - δεν υπάρχει λάδι στο ρεζερβουάρ -> γεμίστε με λάδι
  - ο εξαερισμός στο καπάκι ρεζερβουάρ λαδιού έχει βουλώσει -> καθαρίστε το καπάκι
  - ο διάδρομος λαδιού έχει βουλώσει -> καθαρίστε την έξοδο διαδρόμου λαδιού
  - η αλυσίδα έχει υπερταυστεί -> ρυθμίστε την τάνυση αλυσίδας
  - στομωμένη αλυσίδα -> τροχίστε την αλυσίδα ή αντικαταστήστε
- ★ Το εργαλείο παρουσιάζει αντικανονικές δονήσεις
  - τάνυση αλυσίδας πολύ χαλαρή -> ρυθμίστε την τάνυση αλυσίδας

- στομωμένη αλυσίδα -> τροχίστε την αλυσίδα ή αντικαταστήστε
- αλυσίδα φθαρμένη -> αντικαταστήστε την αλυσίδα
- οι οδοντώσεις αλυσίδας βλέπουν σε λάθος κατεύθυνση -> επανασυναρμολογήστε με την αλυσίδα στη σωστή κατεύθυνση

## ΠΕΡΙΒΑΛΛΟΝ

- **Μην πετάτε τα ηλεκτρικά εργαλεία, μπαταρίες, εξαρτήματα και συσκευασία στον κάδο οικιακών απορριμμάτων** (μόνο για τις χώρες της ΕΕ)
  - σύμφωνα με την ευρωπαϊκή οδηγία 2012/19/ΕΚ περί ηλεκτρικών και ηλεκτρονικών συσκευών και την ενσωμάτωσή της στο εθνικό δίκαιο, τα ηλεκτρικά εργαλεία πρέπει να συλλέγονται ξεχωριστά και να επιστρέφονται για ανακύκλωση με τρόπο φιλικό προς το περιβάλλον
  - το σύμβολο ⑧ θα σας το θυμίσει αυτό όταν έλθει η ώρα της απόρριψης

## ΘΟΡΥΒΟΣ / ΚΡΑΔΑΣΜΟΣ

- Βάσει της μέτρησης σύμφωνα με το πρότυπο EN 62841, η στάθμη ηχητικής πίεσης αυτού του εργαλείου είναι 77 dB(A) (αβεβαιότητα K = 2,5 dB) και η στάθμη ηχητικής ισχύος 92,3 dB(A) (αβεβαιότητα K = 2,4 dB), και ο κραδασμός < 2,5 m/s<sup>2</sup> (τριαξονικό διανυσματικό άθροισμα, αβεβαιότητα K = 1,5 m/s<sup>2</sup>)
- Το επίπεδο παραγωγής κραδασμών έχει μετρηθεί σύμφωνα με μια τυποποιημένη δοκιμή που αναφέρεται στο πρότυπο EN 62841 - μπορεί να χρησιμοποιηθεί για τη σύγκριση ενός εργαλείου με ένα άλλο, καθώς και ως προκαταρκτική αξιολόγηση της έκθεσης στους κραδασμούς όταν το εργαλείο χρησιμοποιείται για τις εφαρμογές που αναφέρονται
  - η χρήση του εργαλείου για διαφορετικές εφαρμογές ή με διαφορετικά ή κακοσυντηρημένα εξαρτήματα μπορεί να **αυξήσει** σημαντικά το επίπεδο έκθεσης
  - όταν το εργαλείο είναι απενεργοποιημένο ή δουλεύει αλλά δεν εκτελεί την εργασία, το επίπεδο έκθεσης μπορεί να **μειωθεί** σημαντικά
- ! **προστατευτείτε από τις επιδράσεις των κραδασμών συντηρώντας σωστά το εργαλείο και τα εξαρτήματά του, διατηρώντας τα χέρια σας ζεστά και οργανώνοντας τον τρόπο εργασίας σας**

RO

Ferăstrău cu mâner telescopic fără fir

0650

## INTRODUCERE

- Scula electrică este destinată să fie folosită pentru curățarea și tăierea copacilor
- Această sculă nu este destinată utilizării profesionale
- Verificați dacă ambalajul conține toate piesele, așa cum este ilustrat în desen ②
- În cazul în care lipsesc piese sau acestea sunt deteriorate, contactați distribuitorul
- **Citiți și păstrați acest manual de instrucțiuni** ③
- **Acordați o atenție specială instrucțiunilor de**

**securitate și avertizare; neglijarea acestora poate duce la vătămări grave**

## DATE TEHNICE ①

Lanț de rezervă: 90PX033 \* (\* este un caracter care determină doar metoda de ambalare, de ex. Cutie, blister, pungă etc., nu este relevant)

Braț de lanț de rezervă: 084MLEA041

## ELEMENTELE SCULEI ②

A	Șină de ghidare
B	Lanț ferăstrău
C	Buton de blocare
D	Placă apărătoare
E	Fantele de ventilație
F	Cap pivotant
G	Mâner telescopic frontal
H	Manșon de filetare (2)
J	Manșon de tensionare a lanțului
K	Diți de fixare
L	Protecție lanț
M	Buton de eliberare a capului pivotant
N	Cârlig pentru depozitare ușoară (2)
P	Conector cu filet (2)
Q	Mâner telescopic
R	Curea de umăr
S	Șină pentru depozitare ușoară (2)
T	Conector U
U	Mâner frontal
V	Mâner telescopic spate
W	Înterupător de siguranță
X	Înterupător trăgaci
Y	Mâner posterior
Z	Marcaj minim
AA	Capacul rezervorului de ulei
AB	Indicador nivel încărcare acumulator
AC	leșire ulei
AD	Simbol pentru rotație și direcție de tăiere
AE	Șurub de fixare
AF	Aripioare de ghidare pentru bara de lanț
AG	Pinion de conducere
AH	Placă metalică

## SIGURANȚA

### INSTRUCȚIUNI GENERALE DE SIGURANȚĂ PENTRU SCULE ELECTRICE

**AVERTISMENT** Citiți toate instrucțiunile, avertismentele de siguranță, ilustrațiile și specificațiile livrate împreună cu această sculă electrică.

Nerespectarea tuturor instrucțiunilor enumerate mai jos se poate solda cu șoc electric, incendiu și/ sau vătămări corporale grave.

**Păstrați toate avertizările și instrucțiunile pentru consultare ulterioară.**

Termenul „sculă electrică” din avertizări se referă la scula electrică (cu cablu) alimentată de la rețeaua electrică sau scula electrică (fără cablu de alimentare) care funcționează cu acumulator.

### 1) SIGURANȚA ZONEI DE LUCRU

- Păstrați zona de lucru curată și bine iluminată.** Zonele dezordonate și întunecoase predispun la accidente.
- Nu puneți în funcțiune sculele electrice în atmosfere explozive, cum ar fi în prezența lichidelor, gazelor sau a pulberilor inflamabile.** Sculele electrice creează scântei, care pot aprinde pulberile sau gazele.
- Țineți copiii și persoanele prezente la distanță atunci când utilizați o sculă electrică.** Distragerea atenției vă poate face să pierdeți controlul.

### 2) SIGURANȚA ELECTRICĂ

- Ștecherile sculelor electrice trebuie să corespundă cu prizele de rețea electrică. Nu modificați niciodată ștecherul în vreun fel. Nu utilizați adaptoare de priză cu scule electrice împământate. Ștecherile nemodificate și prizele adecvate vor reduce riscul de electrocutare.**
  - Evitați contactul corpului cu suprafețele legate la împământare, cum sunt țevile, caloriferele, mașinile de gătit și frigiderule.** Acest lucru reprezintă un risc sporit de electrocutare în cazul care corpul dumneavoastră este împământat.
  - Nu expuneți sculele electrice la ploaie sau condiții de umiditate.** Pătrunderea apei într-o sculă electrică va crește riscul de electrocutare.
  - Nu folosiți în mod abuziv cablul de alimentare. Nu utilizați niciodată cordonul de alimentare pentru a transporta, a trage sau a scoate din priză scula electrică. Țineți cablul de alimentare departe de căldură, ulei, margini tăioase sau piese în mișcare.** Cablurile electrice deteriorate sau încălțite cresc riscul de electrocutare.
  - Când utilizați o sculă electrică în aer liber utilizați un cablu prelungitor adecvat pentru utilizarea în aer liber.** Utilizarea unui cablu adecvat pentru utilizare în aer liber reduce riscul de electrocutare.
  - Dacă utilizarea unei scule electrice într-o zonă umedă este inevitabilă, utilizați o sursă de alimentare protejată cu un întrerupător de protecție la curent rezidual (DCR).** Utilizarea unui astfel de întrerupător reduce riscul de electrocutare.
- ### 3) SIGURANȚA PERSONALĂ
- Păstrați-vă vigilența, urmăriți ceea ce faceți și apelați la bunul simț când utilizați o sculă electrică. Nu utilizați o sculă electrică când sunteți obosit, sau sub influența medicamentelor, a alcoolului sau a medicației.** Un moment de neatenție în timp ce utilizați sculele electrice se poate solda cu vătămări grave.
  - Utilizați echipamente individuale de protecție. Purtați întotdeauna echipament de protecție oculară.** Echipamentele de protecție, cum ar fi masca de praf, bocancii de protecție antiderapanți, casca sau antifoanele utilizate în condiții corespunzătoare, vor reduce vătămările corporale.
  - Preveniți pornirea accidentală. Asigurați-vă că întrerupătorul este în poziția oprit înainte de a conecta scula la o sursă de alimentare și/sau set de acumulatori, înainte de a ridica sau transporta scula.** Transportul sculelor electrice cu degetul pe întrerupător sau cu alimentarea cu energie electrică pornită, predis pune la accidente.
  - Îndepărtați orice cheie de reglare sau cheie fixă**



- înainte de a porni scula electrică. O cheie lăsată într-o piesă rotativă a sculei electrice poate duce la accidente.
- e) **Nu încercați să ajungeți în locuri inaccesibile. Păstrați-vă stabilitatea și echilibrul în orice moment.** Astfel veți avea un control mai bun asupra sculei electrice în situații neașteptate.
- f) **Îmbrăcați-vă corespunzător. Nu purtați haine largi sau bijuterii.** Păstrați-vă părul și îmbrăcămintea departe de componentele în mișcare. Îmbrăcămintea largă, bijuteriile sau părul lung se pot prinde în piesele în mișcare.
- g) **Dacă sunt furnizate dispozitive pentru conectarea sistemelor de extragere și colectare a prafului, asigurați-vă că acestea sunt conectate și utilizate corespunzător.** Utilizarea dispozitivelor de colectare a prafului poate reduce pericolele legate de praf.
- h) **Nu permiteți ca familiaritatea dobândită în urma utilizării frecvente a sculelor să vă facă să neglijați sau să nesocotiți principiile de siguranță ale sculei.** O operație neglijentă poate cauza vătămări grave într-o fracțiune de secundă.
- 4) UTILIZAREA ȘI ÎNGRIJIREA SCULELOR ELECTRICE**
- a) **Nu forțați scula electrică. Utilizați scula electrică corespunzătoare pentru aplicația dumneavoastră.** Scula electrică adecvată va face o treabă mai bună și mai sigură când este utilizată conform specificațiilor pentru care a fost concepută.
- b) **Nu utilizați scula electrică dacă întrerupătorul nu comută pe pozițiile pornit și oprit.** Orice sculă electrică ce nu poate fi controlată de la întrerupător este periculoasă și trebuie reparată.
- c) **Deconectați stecherul de la sursa de alimentare și / sau scoateți acumulatorul, dacă este detașabil, de la scula electrică înainte de a efectua ajustări, de a schimba accesoriile sau de a stoca sculele electrice.** Astfel de măsuri preventive reduc riscul de pornire accidentală a sculei electrice.
- d) **Depozitați sculele electrice într-un loc inaccesibil copiilor și nu permiteți utilizarea sculei electrice de persoane nefamiliarizate cu aceasta sau cu aceste instrucțiuni.** Sculele electrice sunt periculoase în mâna utilizatorilor neinstruiți.
- e) **Întrețineți sculele electrice și accesoriile. Verificați dacă există abateri de la coaxialitate sau îndoiri ale pieselor în mișcare, deteriorări ale pieselor și orice altă situație care poate afecta funcționarea sculelor electrice.** În caz de deteriorare, reparați scula electrică înainte de utilizare. Multe accidente sunt cauzate de sculele electrice prost întreținute.
- f) **Mențineți sculele de tăiere ascuțite și curate.** Sculele de tăiere întreținute corespunzător și cu muchii de tăiere ascuțite riscă mai puțin să se îndoiască și sunt mai ușor de controlat.
- g) **Utilizați scula electrică, accesoriile și cuțitele demontabile etc. în conformitate cu aceste instrucțiuni, ținând cont de condițiile de lucru și lucrarea de efectuat.** Utilizarea sculei electrice pentru operații diferite de cele intenționate s-ar putea solda cu o situație periculoasă.
- h) **Mențineți mânerul și suprafețele de apucat uscate, curate și fără ulei și vaselină.** Mânerul și suprafețele de apucare alunecoase nu permit manevrarea în siguranță și controlul asupra sculei în situații neașteptate.
- 5) UTILIZAREA ȘI ÎNGRIJIREA ACUMULATORULUI**
- a) **Reîncărcați numai cu încărcătorul specificat de producător.** Un încărcător adecvat pentru un tip de set de acumulatori poate prezenta risc de incendiu dacă este utilizat cu alt set de acumulatori.
- b) **Utilizați sculele electrice doar cu seturile de acumulatori special menționate.** Utilizarea oricărui alt set de acumulatori prezintă risc de accidente și incendiu.
- c) **Când nu se utilizează setul de acumulatori, țineți-l departe de alte obiecte metalice precum clemele de hârtie, monedele, cheile, cuiele, șuruburile sau alte obiecte metalice mici care pot realiza o conexiune între borne.** Scurtcircuitarea bornelor acumulatorului poate produce arsuri sau un incendiu.
- d) **În condiții abuzive se poate scurge lichid din acumulator; evitați contactul. Dacă are loc contactul accidental, clătiți cu apă. Dacă lichidul intră în contact cu ochii, efectuați suplimentar un consult medical.** Lichidul scurs din acumulator poate produce iritări sau arsuri.
- e) **Nu utilizați un set de acumulatori sau o sculă deteriorată sau modificată.** Acumulatorii deteriorați sau modificați pot prezenta comportament imprevizibil, care poate duce la incendiu, explozie sau risc de vătămare.
- f) **Nu expuneți setul de acumulatori la foc sau la temperaturi excesive.** Expunerea la foc sau la temperaturi de peste 130°C poate provoca explozie.
- g) **Respectați instrucțiunile de încărcare și nu încărcați setul de acumulatori sau scula în afara intervalului de temperatură specificat în instrucțiuni. Încărcarea necorespunzătoare sau la temperaturi în afara domeniului specificat poate duce la deteriorarea acumulatorului și la creșterea riscului de incendiu.**
- 6) SERVICE**
- a) **Apelați numai la o persoană calificată pentru a vă repara scula electrică utilizând numai piese de schimb identice.** Astfel se asigură menținerea nivelului de siguranță al sculei electrice.
- b) **Nu efectuați niciodată operații de service asupra seturilor de acumulatori deteriorați.** Depanarea acumulatorilor trebuie să fie efectuată numai de producător sau de prestatorii autorizați de servicii.
- AVERTISMENTE DE SIGURANȚĂ ALE FIEREAȘTRĂULUI**
- a) **Păstrați toate părțile corpului departe de lanțul ferăstrăului. Nu îndepărtați materialul tăiat și nu țineți de materialul ce trebuie tăiat când lamele sunt în mișcare. Asigurați-vă că instrumentul este oprit și bateria este îndepărtată atunci când eliminați materialul blocat.** Un moment de neatenție în timp ce utilizați scula se poate solda cu vătămări corporale grave.
- b) **Țineți scula electrică numai de suprafețele izolate speciale deoarece lanțul ferăstrăului poate contacta cablaje ascunse.** Lanțul ferăstrăului care intră în contact cu un fir „sub tensiune” poate pune sub tensiune părțile metalice exterioare ale sculei electrice și poate electrocuta operatorul.
- c) **Mențineți o aderență fermă, cu ambele mâini pe mânerul sculei și poziționați corpul și brațul pentru a vă permite să rezistați oricăror forțe de recul.** Forțele de recul pot fi controlate de operator dacă se iau măsurile corespunzătoare. Nu dați drumul mânerului ferăstrăului.
- d) **Când tăiați o ramură, fiți atenți la recul.** Când ramura

este tăiată, se poate apleca și bloca lanțul ferăstrăului.

- e) **Manevrați ferăstrău oprit, întotdeauna cu ambele mâini și cu lanțul ferăstrăului cu capacul barei montat, departe de dvs.** Manevrarea corespunzătoare a ferăstrăului cu mâner telescopic va reduce probabilitatea unui contact accidental cu lanțul în mișcare al ferăstrăului.
- f) **Nu utilizați un ferăstrău cu mâner telescopic într-un copac.** Utilizarea unui ferăstrău cu mâner telescopic la urcarea sau situat într-un copac se poate solda cu vătămare corporală.
- g) **Păstrați-vă întotdeauna stabilitatea și utilizați ferăstrăul cu tijă numai când stați pe o suprafață stabilă, plană și sigură.** Suprafețele alunecoase sau instabile, cum ar fi scările, pot provoca pierderea echilibrului sau controlul sulei de tăiere.
- h) **Respectați instrucțiunile privind ungerea cu ulei, tensionarea lanțului și schimbarea accesoriilor.** Lanțul lubrifiat sau tensionat necorespunzător se poate rupe sau poate crește posibilitatea de recul.
- i) **Mențineți mânerule uscate, curate și fără ulei și vaselină.** Mânerulele umuroase sau uleioase sunt alunecoase, provocând pierderea controlului.
- j) **Tăiați numai lemn. Nu utilizați scula de tăiere în scopuri neintenționate. De exemplu: nu utilizați scula de tăiere cu mâner telescopic pentru tăierea plasticului, zidăriei sau a materialelor de construcții nelemnoase.** Utilizarea ferăstrăului cu mâner telescopic pentru operații diferite de cele pentru care este destinat s-ar putea solda cu o situație periculoasă.
- k) **Cauzele și prevenirea de către operator a reculului:**
- Reculul poate apărea când vârful șinei de ghidare atinge un obiect, sau când lemnul se apropie și strânge lanțul ferăstrăului în tăietură.
  - Contactul vârfului în anumite cazuri poate cauza o acțiune inversă bruscă, lovind șina de ghidare în sus și înapoi, în direcția operatorului.
  - Prinderea lanțului ferăstrăului de-a lungul părții superioare a șinei de ghidare poate împinge rapid șina de ghidare înapoi, în direcția operatorului.
  - Oricare dintre aceste reacții se poate solda cu pierderea controlului asupra sculei de tăiere, care ar putea avea ca rezultat vătămarea gravă a utilizatorului. În calitate de utilizator sculei de tăiere, trebuie să luați câteva măsuri pentru executarea lucrărilor de tăiere fără accidente sau vătămări. Reculul este rezultatul utilizării necorespunzătoare a sculei și/sau a procedurilor sau condițiilor de operare incorecte și poate fi evitat prin luarea măsurilor de precauție adecvate menționate mai jos:
- l) **Când tăiați o ramură, fiți atenți la recul.** Când ramura este tăiată, se poate apleca și bloca lanțul ferăstrăului.
- m) **Utilizați numai șine și lanțuri de rezervă specificate de producător.** Încuirea incorectă a șinelor și lanțurilor se poate solda cu ruperea lanțului și/sau reculul.
- n) **Așteptați întotdeauna până când scula se oprește complet și scoateți bateria înainte de a o pune jos.** Lanțul ferăstrăului se poate bloca sau lovi înapoi și duce la pierderea controlului asupra sculei de tăiere.
- o) Opriti ferăstrăul cu mâner telescopic atunci când schimbați poziția de lucru.

Unele regiuni au regulamente care restricționează utilizarea produsului. Consultați autoritatea locală pentru sfaturi.

## DUPĂ UTILIZARE

- Opriti întotdeauna aparatul și scoateți bateria
  - oricând lăsați aparatul nesupravegheat
  - înainte de a curăța materialele prinse în instrument
  - înainte de a verifica aparatul, de a-l curăța sau de a lucra la acesta
  - după lovirea unui corp străin
  - oricând aparatul începe să vibreze în mod neobișnuit
- Depozitați scula în interior, într-un loc uscat și încuiat, la care copiii să nu aibă acces
  - depozitați bateria separat de aparat

## ACUMULATORII

- **Bateria furnizată este parțial încărcată** (pentru a asigura o capacitate maximă a bateriei, încărcăți-o complet utilizând încărcătorul acesteia înainte de a utiliza unealta electrică pentru prima dată)
- Utilizați numai următoarele baterii și încărcătoare cu această sculă
  - Baterie SKIL: BR1\*31\*\*\*\*
  - Încărcător SKIL: CR1\*31\*\*\*\*
- Nu utilizați bateria dacă este avariată; aceasta trebuie înlocuită
- Nu dezasamblați bateria
- Nu expuneți scula/bateria la ploaie
- Temperatura ambientală admisă (instrument/încărcător/acumulator):
  - în timpul încărcării 4...40°C
  - în timpul funcționării -20...+50°C
  - în timpul depozitării -20...+50°C

## EXPLICAȚIA SIMBOLURILOR DE PE INSTRUMENT/ BATERIE

- ③ Citiți manual de instrucțiuni înainte de utilizare
- ④ Bateriile vor exploda când sunt aruncate în foc, deci nu ardeți bateriile sub niciun motiv
- ⑤ Nu expuneți instrumentul la ploaie
- ⑥ Purtați ochelari de protecție și căști antifonice
- ⑦ Depozitați instrumentul / încărcătorul / bateria în locuri în care temperatura nu va depăși 50 °C
- ⑧ Nu aruncați sculele electrice și bateriile direct la pubelele de gunoi
- ⑨ Purtați echipament de protecție a capului
- ⑩ Purtați mănuși de protecție
- ⑪ Purtați încălțăminte de protecție
- ⑫ Păstrați suficientă distanță de liniile electrice

## UTILIZAREA

- Instrucțiuni de asamblare
  - ! **scoateți bateria din sculă**
  - ! **folosiți întotdeauna mănuși la manipularea lanțului**
- Asamblarea șinei de ghidare și a lanțului ⑬
  - așezați ferăstrăul cu mâner telescopic pe orice suprafață plană adecvată - îndepărtați placa de acoperire D rotind butonul de blocare C în sens invers acelor de ceasornic
  - glisați lanțul B în fanta din jurul barei de lanț A
  - ! **asigurați-vă că lanțul și bara au aceleași direcții de rotație, iar placa metalică AH a barei trebuie să fie cu fața în sus**
  - montați lanțul pe pinionul de acționare AG și bara de lanț A, astfel încât șurubul de fixare AE și aripioarele de ghidare AF să se încadreze în cheia barei de lanț A
  - ! **asigurați-vă că lanțul este în direcția de rulare corectă comparând cu simbolul lanțului AD**

- verificați dacă toate piesele sunt așezate corect și țineți lanțul și bara de lanț într-o poziție nivelată
- montați placa de acoperire D așa cum este ilustrat
- Strângeți ușor butonul de blocare C rotindu-l în sensul acelor de ceasornic. Nu strângeți complet butonul de blocare decât după ce ați reglat tensiunea lanțului
- Atașarea mânerelor telescopice ⑭
  - Fixați capătul mânerului frontal G împreună cu un capăt al mânerului de extensie Q, strângeți-le împreună cu manșon filetat H prin rotirea acestuia. Asigurați-vă că ambele părți sunt montate corespunzător
  - Repetați acest proces pentru a atașa celălalt capăt al mânerului de extensie Q la mânerului posterior V
- Atașarea curelei de umăr ⑮
  - Atașați cârligele curelei de umăr în bucele pentru cureaua de umăr situate în zonele de manipulare
- Încărcarea bateriei
  - ! citiți avertismentele de siguranță și instrucțiunile care au fost furnizate împreună cu încărcătorul**
  - Scoaterea/instalarea bateriilor ②
  - Indicator nivel încărcare acumulator ⑯
    - apăsați butonul indicator al nivelului bateriei AB pentru a afișa nivelul curent al bateriei ⑯a
    - ! când nivelul cel mai scăzut al indicatorului bateriei începe să clipească după apăsarea butonului AB ⑯b, bateria este descărcată**
    - ! când 2 niveluri ale indicatorului bateriei încep să clipească după apăsarea butonului AB ⑯c, bateria nu se află în intervalul de temperatură de funcționare permis**
- Protecția bateriei
  - Aparatul este oprit brusc sau împiedicat să fie pornit când
    - sarcina este prea mare --> îndepărtați sarcina și reporniți
    - temperatura bateriei nu se încadrează în intervalul admisibil de temperatură de funcționare de la -20 la + 50 ° C --> 2 niveluri ale indicatorului de nivel al bateriei începe să clipească la apăsarea butonului AB ⑯c; așteptați până când bateria a revenit în intervalul permis de temperatură de funcționare
    - bateria este aproape descărcată (pentru a proteja împotriva descărcării profunde) --> un nivel scăzut al bateriei sau un nivel scăzut intermitent al bateriei ⑯b este afișat de indicatorul nivelului bateriei atunci când apăsați butonul AB; încărcăți bateria
    - ! nu continuați să apăsați comutatorul pornit/oprit după oprirea automată a mașinii; în caz contrar, bateria poate fi deteriorată**
- Reglarea capului pivotant ⑰
  - Apăsați simultan cele două butoane de eliberare a capului pivotant M
  - Întoarceți capul pivotant F în poziția dorită prin deplasarea capului pivotant F în sus sau în jos
  - Eliberați butoanele de eliberare a capului pivotant M și asigurați-vă că capul pivotant F este blocat corect.
  - Capul pivotant F poate fi poziționat în unul dintre cele 8 unghiuri diferite.
- Tensionarea lanțului ⑱
  - ! ! scoateți bateria din sculă**
  - așezați ferăstrăul cu mâner telescopic pe orice suprafață plană adecvată
  - verificați dacă verigile lanțului sunt amplasate corect în fanta din jurul barei de lanț A
  - ★ slăbiți butonul de fixare C atât cât este posibil fără a elibera din poziție lama (nu îndepărtați)
  - ★ ridicați puțin lama și țineți-o în poziție
  - ★ rotiți manșonul de întindere a lanțului J în sensul acelor de ceasornic până când se ridică lanțurile inferioare ale lanțului și DOAR atingeți partea inferioară a barei de lanț A
  - ★ strângeți butonul de blocare C rotindu-l în sensul acelor de ceasornic
  - ★ eliberați bara lanțului
  - ★ se ajunge la tensiunea corectă a lanțului atunci când lanțul poate fi ridicat aprox. 4 mm de bara lanțului din centru
  - ! verificați întotdeauna tensiunea lanțului înainte de utilizare, după primele tăieturi și în mod regulat în timpul utilizării (aproximativ la fiecare 10 minute)**
  - la funcționarea inițială, lanțurile noi se pot prelungi considerabil
  - durata de viață a lanțului de ferăstrău depinde în principal de o lubrifiere suficientă și de o tensionare corectă
  - evitați tensionarea lanțului dacă este fierbinte, deoarece acest lucru va provoca supratensiunea lanțului atunci când se răcește
- Lubrifierea ⑲
  - Durata de viață a lanțului și capacitatea de tăiere depind de ungerea optimă; prin urmare, lanțul este uleiat automat în timpul funcționării prin ieșirea de ulei AC ②
  - ! ferăstrăul nu este furnizat umplut cu ulei; este esențial să se umple cu ulei înainte de utilizare**
  - ! nu acționați niciodată ferăstrăul cu mâner telescopic fără ulei de lanț sau la un nivel de rezervor de ulei gol, deoarece acest lucru va duce la deteriorarea substanțială a produsului**
  - fixați ferăstrăul cu mâner telescopic pe orice suprafață adecvată, cu capacul rezervorului de ulei AA orientat în sus
  - deșurubați capacul și adăugați ulei pentru ferăstrău (nu este inclus) până când rezervorul este plin
  - evitați intrarea de murdăria sau resturile în rezervorul de ulei
  - montați capacul rezervorului de ulei și strângeți-l
  - ! verificați nivelul uleiului înainte de utilizare și la intervale regulate în timpul utilizării; adăugați ulei atunci când nivelul acestuia scade sub indicatorul Z**
  - o umplere de rezervorului ulei va dura aprox. 15 minute, în funcție de intensitatea tăierii și opriri
  - nu folosiți niciodată ulei reciclat/vechi
  - ! utilizați numai ulei de ferăstrău cu lanț biodegradabil**
- Pornit/oprit ⑳
- porniți scula apăsând mai întâi întrerupătorul de siguranță W și apoi apăsând întrerupătorul trăgaci X
- oprți scula prin eliberarea întrerupătorului trăgaci X
- Utilizarea sculei
  - țineți întotdeauna ferăstrăul cu mâner telescopic cu o mână pe mânerul anterior Y și cu o mână pe mânerul frontal U;
  - ! ferăstrăul cu mâner telescopic trebuie să ruleze la viteză maximă înainte de a intra în contact cu lemnul**

- nu forțați lanțul în timpul tăierii; lăsați lanțul să facă treaba
- utilizați ferăstrăul cu mâner telescopic numai când stați sigur pe picioare
- tăierea este optimizată atunci când viteza lanțului rămâne constantă în timpul tăierii

**! Asigurați-vă că manșoanele filetate ale mânerului telescopic sunt strânse complet înainte de a utiliza sculei. Verificați periodic strângerea în timpul utilizării pentru a evita vătămările corporale grave.**

**! Asigurați-vă că capul pivotant este blocat corect înainte de a utiliza scula.**

**! atenție, obiectul tăiat nu trebuie să depășească lungimea de tăiere utilizabilă a ferăstrăului cu mâner telescopic. Vârful barei de ghidare trebuie să se extindă întotdeauna cu cel puțin 2 "(50mm) în afara conturului bușteanului de lemn**

**! aveți grijă ca lanțul ferăstrăului să nu atingă solul sau alte obiecte**

**! scoateți întotdeauna ferăstrăul din tăietură în timp ce ferăstrăul funcționează**

- Tăierea de bază ②a
  - Faceți o primă tăietură superficială (1/4 din diametrul crengii) pe partea inferioară a crengii, aproape de creanga principală sau de trunchi ②b
  - Faceți a doua tăietură din partea superioară a crengii față de prima tăietură. Continuați a doua tăietură prin creangă până când creanga se separă de copac. Fiți pregătiți să echilibrați greutatea sculei atunci când creanga cade ②b
  - Faceți o tăietură finală aproape de trunchi ②b
  - Eliberați comutatorul de declanșare imediat ce tăierea este finalizată
  - Pentru a doua și ultima tăietură (din partea superioară a trunchiului sau ramurii), țineți dinții de prindere K împotriva trunchiului tăiat. Acest lucru va ajuta la stabilizarea trunchiului și va facilita tăierea ③c
- Tăierea crengilor unui copac și doborârea trunchiurilor ②
  - Acest ferăstrău cu mâner telescopic este proiectat pentru tăierea ramurilor mici și a trunchiurilor cu diametrul de până la 175 mm.
  - ! Tăiați ramurile în părți pentru a vă asigura că nu puteți fi lovit de ramuri căzute sau că ramurile căzute pot sări de pe sol.**
  - ! Nu stați direct sub ramura care se taie.**
  - Poziționați ferăstrăul cu un unghi de 60 ° sau mai puțin, în funcție de situația specifică
  - Îndepărtați ramurile lungi în mai multe etape.
  - Tăiați mai întâi ramurile inferioare pentru a permite ramurilor superioare să cadă într-un spațiu mai liber.
  - Lucrați lent, ținând ambele mâini pe ferăstrău cu o strângere fermă. Păstrați-vă stabilitatea și echilibrul.
  - Păstrați copacul între dvs. și lanț în timp ce bucățiți. Tăiați din partea laterală a copacului opus ramurii pe care o tăiați
  - ! Nu tăiați de pe o scară. Lăsați astfel de operațiuni pentru profesioniști.**
  - ! Nu efectuați tăietura finală lângă creanga principală sau trunchi până când nu ați tăiat o mare parte a crengii pentru a reduce greutatea.**
  - ! Nu utilizați ferăstrăul cu tijă pentru tăierea copacilor sau tăiere pe capră.**

**! nu acționați la mai puțin de 15 m de liniile electrice aeriene.**

**! Țineți toți trecătorii la o distanță de cel puțin 15 m**

## ÎNȚREȚINERE / SERVICE

- Această sculă nu este destinată utilizării profesionale
- Păstrați întotdeauna aparatul curat (mai ales fantele de ventilație E ②)
- ! scoateți bateria din scula electrică înainte de curățare**
  - curățați carcasa din plastic turnată a ferăstrăului cu ajutorul unei perii moi și a unei cârpe curate (nu folosiți apă, solvenți sau lustruiți)
  - îndepărtați și curățați placa de acoperire, lanțul și bara de lanț după 1 până la 3 ore de utilizare
  - curățați zona de sub placa de acoperire, pinionul de antrenare și ansamblul barei de lanț folosind o perie moale și o cârpă curată
  - curățați orificiul de evacuare a uleiului cu o cârpă curată
- Verificați în mod regulat dacă există defecte evidente, cum ar fi lanțul și bara de lanț slăbite, demontate sau deteriorate, fixările slabe și componentele uzate sau deteriorate
- Schimbarea barei lanțului A
  - scoateți / montați placa metalică AH a barei lanțului prin slăbirea / fixarea șurubului cu șurubelniță Phillips (nu este inclusă), așa cum este ilustrat ③
- ! asigurați-vă că partea săgeții marcate a barei lanțului trebuie să fie orientată în sus la montare**
- Efectuați întreținerea și reparațiile necesare înainte de a utiliza ferăstrăul cu stâlp
- Funcționarea corectă a lubrifiantului automat poate fi verificată prin rularea ferăstrăului și arătând vârful barei de lanț către o bucată de carton sau hârtie pe sol
- ! nu atingeți solul cu lanțul (asigurați o distanță de siguranță de 20 cm)**
  - dacă s-a pornit un model de ulei în creștere, lubrifiantul automat funcționează bine
  - dacă nu există o probă de ulei, în ciuda unui rezervor complet de ulei, consultați „REZOLVAREA DE PANELOR” sau contactați distribuitorul
- Nu ascuți niciodată lanțul de ferăstrău singur. Înlocuiți lanțul ferăstrăului sau lăsați lanțul ferăstrăului reascuțit profesional la o stație de service SKIL.
- Dacă în ciuda procedeelelor de fabricație și control riguroase scula are totuși o pană, repararea acesteia se va face numai la un atelier de asistență service autorizat pentru scule electrice SKIL
  - trimiteți scula în totalitatea lui cu bonul de cumpărare la distribuitorul sau la centrul de service SKIL cel mai apropiat (adrese și diagrame de service se găsesc la [www.skil.com](http://www.skil.com))
- ! înainte de întocmire, rezervorul de ulei trebuie golit complet**
- Trebuie să fiți conștienți de faptul că deteriorarea datorată supra-sarcinii sau utilizării incorecte a sculei vor fi excluse din garanție (pentru condițiile de garanție SKIL consultați [www.skil.com](http://www.skil.com) sau întrebați distribuitorul)
- Depozitare ②a
  - dacă ferăstrăul cu mâner telescopic va fi depozitat pentru o perioadă mai lungă de timp, curățați lanțul și bara de lanț
  - la depozitarea sculei, rezervorul de ulei trebuie golit

- complet
  - instalați apărătoarea de lanț L înaintea de a depozita scula
  - montați în siguranță două șine de depozitare S pe perete cu 4 șuruburi (**nu sunt furnizate**) și nivelate orizontal, unul pentru agățarea stâlpului de extensie împreună cu mânerul din spate utilizând legătura U T, unul pentru agățarea capului de putere
  - Depozitați scula în interior, într-un loc uscat și încuiat, la care copiii să nu aibă acces
- Când conexiunea U nu este utilizată, poate fi introdusă în șina de stocare S

## DEPANARE

- Următoarea listă prezintă simptomele problemelor, cauzele posibile și operațiunile de corectare (dacă acestea nu pot fi identificate și problema nu poate fi corectată, contactați furnizorul sau centrul de service)
  - ! **în cazul unor defecțiuni electrice sau mecanice, opriți imediat aparatul și scoateți bateria**
- ★ Aparatul nu funcționează
  - baterie descărcată -> încărcați bateria
  - baterie fierbinte -> lăsați bateria să se răcească
  - defecțiune internă -> contactați furnizorul/centrul de service
- ★ Instrumentul funcționează intermitent
  - cabluri interne defecte -> contactați furnizorul/centrul de service
  - comutator de pornire/oprire defect -> contactați furnizorul/centrul de service
- ★ Lanț uscat
  - fără ulei în rezervor -> reumpleți uleiul
  - aerisirea din capacul rezervorului de ulei înfundat -> curățați capacul
  - trecerea uleiului înfundată -> curățați ieșirea pasajului de ulei
- ★ Frâna nu oprește lanțul
  - frână defectă -> contactați distribuitorul / stația de service
- ★ Lanțul / bara de lanțului se supraîncălzește
  - fără ulei în rezervor -> reumpleți uleiul
  - aerisirea din capacul rezervorului de ulei înfundat -> curățați capacul
  - trecerea uleiului înfundată -> curățați ieșirea pasajului de ulei
  - lanțul este suprasolicitat -> reglați tensiunea lanțului
  - lanț tocit-> ascuțiți lanțul sau înlocuiți-l
- ★ Instrumentul vibrează anormal
  - tensiunea lanțului prea slabă -> reglați tensiunea lanțului
  - lanț tocit-> ascuțiți lanțul sau înlocuiți-l
  - lanț uzat -> înlocuițiți lanțul
  - dinții lanțului sunt orientați în direcția greșită -> reasamblați cu lanțul în direcția corectă

## MEDIUL

- **Nu aruncați sculele electrice, bateriile, accesoriile sau ambalajele direct la pubelele de gunoi** (numai pentru țările din Comunitatea Europeană)
  - Directiva Europeană 2012/19/EC face referire la modul de aruncare a echipamentelor electrice și electronice și modul de aplicare a normelor în conformitate cu

legislația națională; sculele electrice în momentul în care au atins un grad avansat de uzură și trebuie aruncate, ele trebuie colectate separat și reciclate într-un mod ce respectă normele de protecție a mediului înconjurător

- simbolul Ⓢ vă va reaminti acest lucru

## ZGOMOT / VIBRAȚII

- Măsurat în conformitate cu EN 62841, nivelul de presiune acustică al acestui instrument este 77 dB (A) (incertitudine K = 2,5 dB) și nivelul de putere sonoră 92,3 dB (A) (incertitudine K = 2,4 dB), și vibrația <math>< 2,5 \text{ m} / \text{s}^2</math> (suma vectorului triax; incertitudine K = 1,5 m / s<sup>2</sup>)
  - Nivelul emisiilor de vibrații a fost măsurat în conformitate cu un test standardizat precizat în EN 62841; poate fi folosit pentru a compara o sculă cu alta și ca evaluare preliminară a expunerii la vibrații atunci când folosiți scula pentru aplicațiile menționate
    - utilizarea sculei pentru aplicații diferite sau cu accesorii diferite și prost întreținute poate **crește** semnificativ nivelul de expunere
    - momentele în care scula este oprită sau când funcționează dar nu execută nicio lucrare, pot **reduce** semnificativ nivelul de expunere
- ! protejați-vă împotriva efectelor vibrațiilor prin întreținerea sculei și a accesoriilor sale, păstrând mâinile calde și organizând procesele de lucru**

BG

## Безжичен прътов трион/ резачка 0650

### УВОД

- Електрическият инструмент е предназначен за употреба за кастрене и резитба на дървета
- Този инструмент не е предназначен за професионална употреба
- Проверете дали опаковката съдържа всички части, както е илюстрирано на чертежа ②
- Ако някои части липсват или са повредени, моля, свържете се със своя търговец
- **Прочетете и пазете това ръководство за работа ③**
- **Обърнете специално внимание на инструкциите за безопасност и предупрежденията; неспазването им може да доведе до сериозно увеждане**

### ТЕХНИЧЕСКИ ДАННИ ①

Верига за смяна: 90PX033\* (\* е знак, който определя само метода на опаковане, напр. кашон, блистер, торбичка и други)  
Смяна на шината за веригата: 084MLEA041

### ЕЛЕМЕНТИ НА ИНСТРУМЕНТА ②

- A Водеща шина
- B Верига за трион
- C Фиксиращ бутон

- D Капак
- E Вентилационни отвори
- F Въртяща се глава
- G Преден прът
- H Втулка с резба (2)
- J Втулка за обтягане на веригата
- K Захващащи зъби
- L Предпазител за веригата
- M Бутон за освобождаване на въртящата се глава
- N Кука за лесно съхранение на кабела (2)
- P Конектор с резба (2)
- Q Удължителен прът
- R Ремък за рамо
- S Конзола за лесно съхранение (2)
- T У-образно звено
- U Предна ръкохватка
- V Заден прът
- W Предпазен изключвател
- X Спусък превключвател
- Y Задна ръкохватка
- Z Маркировка минимум
- AA Капачка на масления резервоар
- AB Индикатор за капацитета на батерията
- AC Изход за масло
- AD Символ за посоката на въртене и рязане
- AE Закрепващ болт
- AF Водещи ребра за шината за веригата
- AG Задвижващо верижно зъбно колело
- AH Метална плоча

## БЕЗОПАСНОСТ

### ОБЩИ ПРЕДУПРЕЖДЕНИЯ ЗА БЕЗОПАСНОСТ НА ЕЛЕКТРИЧЕСКИ ИНСТРУМЕНТИ

**⚠ ПРЕДУПРЕЖДЕНИЕ** Прочетете всички предупреждения за безопасност, инструкции, илюстрации и спецификации предоставени с този електрически инструмент. Неспазването на всички инструкции изброени долу може да доведе до токов удар, пожар и/или сериозно нараняване.

**Запазете всички предупреждения и инструкции за бъдеща справка.**

Терминът “електрически инструмент” в предупрежденията се отнася до захранвани от мрежата (кабелни) електрически инструменти или захранвани чрез батерия (безкабелни) електрически инструменти.

#### 1) БЕЗОПАСНОСТ В РАБОТНАТА ЗОНА

- a) **Поддържайте работната зона чиста и добре осветена.** Разхвърляни или тъмни работни зони пораждаат инциденти.
- b) **Не работете с електрически инструменти в експлозивна атмосфера, нато например в присъствието на запалими течности, газ или прах.** Електрическият инструмент създава искра, която може да възпламени праха или изпаренията.
- c) **Дръжте на разстояние децата и страничните лица, докато работите с електрически инструмент.** Разсейването може да причини загуба на контрол.

#### 2) ЕЛЕКТРИЧЕСКА БЕЗОПАСНОСТ

- a) **Щепселите на електрическия инструмент трябва да съответстват на контакта. Никога не модифицирайте щепсела по някъвто и да е начин. Не използвайте накъвто и да е адаптер със заземени електрически инструменти.** Немодифицираните щепсели и съответстващите контакти ще намалят риска от електрически шок.
- b) **Избягвайте контакт на тялото със заземени повърхности нато тръби, радиатори, кухненски пещки и хладилници.** Съществува повишена опасност от токов удар, ако тялото Ви е заземено.
- c) **Не излагайте електрическите инструменти на дъжд или влажни условия.** Навлизането на вода в електрическия инструмент ще увеличи риска от токов удар.
- d) **Не злоупотребявайте с кабела. Никога не използвайте кабела за пренасяне, изтегляне или изключване от контакта на електрическия инструмент.** Дръжте кабела настрана от топлина, масло, остри ръбове или движещи се части. Повредени или оплетени кабели увеличават риска от електрически удар.
- e) **Когато работите с електрически инструмент на открито, използвайте удължителен кабел подходящ за употреба на открито.** Употребата на кабел подходящ за употреба на открито намалява риска от електрически удар.
- f) **Ано работата с електрическия инструмент на влажно място е неизбежна, използвайте захранване с дефектнотокова защита (RCD).** Употребата на RCD намалява риска от токов удар.

#### 3) ЛИЧНА БЕЗОПАСНОСТ

- a) **Внимавайте, гледайте какво правите и използвайте здрав разум, когато работите с електрически инструмент. Не използвайте електрически инструмент, когато сте уморени или когато сте под влияние на наркотици, алкохол или ленарства.** Момент невнимание по време на работата с електрически инструмент, може да доведе до сериозно лично нараняване.
- b) **Използвайте лични предпазни средства. Винаги носете защита за очите.** Защитно оборудване като прахови маски, не плъзгащи се безопасно обувки, твърда каска или защита за слуха използвана при подходящи условия ще намали риска от лични наранявания.
- c) **Предотвратете непреднамерено пускане. Уверете се, че ключът е в изключена позиция, преди да свържете към захранване и/или батерия, повдигайни или носейки инструмента.** Пренасянето на електроинструменти с пръст на превключвателя или наелектризиран електроинструменти с включен превключвател създава условия за злополуки.
- d) **Извадете всеки регулиращ ключ или гаечен ключ, преди да включите захранването.** Гаечен или друг ключ оставен закачен към въртящите се части на електрическия инструмент, може да доведе до лично нараняване.
- e) **Не се протягайте. Запазете правилна стойна и баланс по всяко време.** Това позволява по-добър контрол върху електрическия инструмент в

- непредвидени ситуации.
- f) **Облечете се подходящо. Не носете свободни дрехи или накити.** Дръжте косата и дрехите си далеч от движещи се части. Свободни дрехи, накити или дълга коса, могат да бъдат хванати в движещите се части.
  - g) **Ако са предоставени устройства за свързване на прахоуловител или съоръжения за събиране, уверете се, че те са свързани и са правилно използвани.** Употребата на устройства за събиране на прах може да намали рисковете свързани с прах.
  - h) **Не позволявайте на рутинността придобита от честата употреба на инструмента да позволи да станете небрежни и да игнорирате принципите за безопасност на инструмента.** Небрежно действие може да причини сериозно нараняване за части от секундата.
- #### 4) УПОТРЕБА И ГРИЖА ЗА ЕЛЕКТРИЧЕСКИЯ ИНСТРУМЕНТ
- a) **Не пресилвайте електрически инструмент. Използвайте правилния електрически инструмент за вашата работа.** Правилният електрически инструмент ще свърши работата по-добре и по-безопасно при капацитета за който е проектиран.
  - b) **Не използвайте електрическия инструмент ако ключът не го включва или изключва.** Всеки електрически инструмент, който не може да бъде контролиран от ключа е опасен и трябва да бъде поправен.
  - c) **Разкачете щепсела от захранването и/или извадете батерията, ако може да се извади, от електрическия инструмент, преди да извършите настройка, смяна на аксесоари или съхраняване на инструментите.** Подобни превантивни мерки за безопасност намаляват риска от стартиране на инструмента инцидентно.
  - d) **Дръжте свободния електрически инструмент извън достъпа до деца и не позволявайте хора, които не са запознати с електрическия инструмент или тези инструкции да работят с него.** Електрическите инструменти са опасни в ръцете на необучени потребители.
  - e) **Поддържка на електрически инструменти и аксесоари. Проверете за разместване или блокиране на подвижни части, счупване на части, и всякакви други условия, които могат да повлияят на работата на електрическия инструмент.** При повреда ремонтирайте инструмента преди употреба. Много инциденти са причинени от лошо поддържани електрически инструменти.
  - f) **Дръжте режещите инструменти остри и чисти.** Правилно поддържани режещи инструменти, с остри режещи ръбове е по-малко вероятно да се заклещат и по-лесно се контролират.
  - g) **Използвайте електрическия инструмент, аксесоарите, частите на инструмента и т.н. в съответствие с тези инструкции, като вземете предвид условията на работа и вида работа, която ще бъде извършвана.** Употребата на електрическия инструмент за дейности различни от предназначенията може да доведе до опасни

- ситуации.
- h) **Дръжте ръкохватките и повърхностите за захващане сухи, чисти и без масло и грес.** Хлъзгавите ръкохватки и места за захващане не позволяват безопасен боравене и контролиране на инструмента при неочаквана ситуация.
- #### 5) УПОТРЕБА И ГРИЖА ЗА ИНСТРУМЕНТ С БАТЕРИЯ
- a) **Пазарендайте само със зарядното устройство определено от производителя.** Зарядно устройство, което е подходящо за един вид акумулаторна батерия може да създаде опасност от пожар, когато се използва с друга акумулаторна батерия.
  - b) **Използвайте електрически инструменти само със специфично обозначени акумулаторни батерии.** Използването на всяка друга акумулаторна батерия може да създаде риск от нараняване и пожар.
  - c) **Когато акумулаторните батерии не са в употреба ги дръжте на разстояние от други метални обекти, като клемери, монети, ключове, пирони, отвертки или други малки метални предмети, които могат да направят свързване между клемите.** Свързване на късо на клемите на батерията може да причини изгаряне или пожар.
  - d) **При условия на злоупотреба, може да се изхвърли течност от батерията. Избягвайте контакт. В случай на инцидентен контакт измийте с вода. Ако течността влезе в контакт с очите, потърсете допълнително медицинска помощ.** Течността изхвърлена от батерията може да причини раздразнение или изгаряния.
  - e) **Не използвайте акумулаторна батерия или инструмент, които са повредени или модифицирани.** Повредените или модифицираните батерии може да проявят непредсказуемо поведение, което да доведе до пожар, експлозия или риск от нараняване.
  - f) **Не излагайте батерията или инструмента на огън или прекомерна температура.** Излагане на огън или температури над 130 °C може да причини експлозия.
  - g) **Следвайте всички инструкции за зареждане и не зареждайте батерията или инструмента извън температурния обхват зададен в инструкциите.** Неправилното зареждане или зареждане извън определения температурен обхват може да повреди батерията и да повиши риска от пожар.
- #### 6) ОБСЛУЖВАНЕ
- a) **Обслужвайте вашия електрически инструмент чрез квалифициран техник, като използвате само идентични резервни части.** Това ще осигури поддържането на безопасност не електрическия инструмент.
  - b) **Никога не поправете повредени акумулаторни батерии.** Ремонтът на акумулаторни батерии трябва да бъде извършван от производителя или оторизиран сервиз.

#### ПРЕДУПРЕЖДЕНИЯ ЗА БЕЗОПАСНОСТ ЗА ПРЪТОВА РЕЗАЧКА

- a) **Дръжте всички части на вашето тяло далеч от**

**верижния трион. Не премествайте отрязания материал или не дръжте материала, който ще бъде отрязан, когато верижният трион се движи. Уверете се, че инструментът е изключен и батерията е отстранена, когато почиствате заседнал материал.** Момент невнимание по време на работата с прътов секач, може да доведе до сериозно лично нараняване.

- b) **Дръжте електрическия инструмент само за изолираните повърхности за захващане, тъй като веригата на триона може да влезе в контакт със скрит кабел.** Верижните триони в контакт с кабел под напрежение могат да направят откритите метални части под напрежение и могат да причинят на оператора токов удар.
- c) **Дръжте здраво електрическия инструмент, с двете си ръце върху прътовата резачка и разположете така своето тяло и ръка, че да може да се противопоставите на силите на отката. Силите на откат могат да бъдат контролирани от оператора, ако бъдат взети правилни предпазни мерки.** Не пускайте прътовата резачка.
- d) **Когато режете клон, внимавайте за откат.** Когато клонът е настрани, той може да се огъне надолу и да заклинни веригата на триона.
- e) **Носете прътовата резачка изключена, винаги с двете си ръце и веригата на триона с поставен напак, далеч от вас.** Правилното боравене с прътовата резачка ще намали вероятността от случаен контакт с движещата се верига на триона.
- f) **Не работете с прътовата резачка качени на дърво.** Работата с прътовата резачка, когато се катерите или сте сте качени на дърво може да доведе до нараняване.
- g) **Винаги поддържайте правилна позиция на краната и работете с резачката единствено, когато стоите върху закрепена, сигурна и равна повърхност.** Хлъзгави и нестабилни повърхности като стълби могат да причинят загуба на баланс или на контрол върху резачката.
- h) **Следвайте инструкциите за смазване, обтягане на веригата и смяна на аксесоари.** Неправилно обтегната или смазана верига, може да се счупи или да увеличи вероятността за ритане.
- i) **Дръжте ръкохватките сухи, чисти и без масло и грес.** Гресираниите, омазнени ръкохватки са хлъзгави, което води до загуба на контрол.
- j) **Режете единствено дърва. Не използвайте прътовата резачка за цели, които не са по предназначение.** Примерно: не използвайте прътовата резачка за рязане на пластмаса, каменни изделия или не дървени строителни материали. Употребата на прътовата резачка за дейности различни от предназначението може да доведе до опасни ситуации.
- k) **Причини и предотвратяване на откат от оператора:**
  - Откат може да се получи, когато носа или върха на водещата шина докоснат обект или когато дървото дървото се затвори и защипе верижния трион в разреза.
  - Контактът с върха в някои случаи може да причини внезапна обратна реакция, изхвърляйки водещата

шина нагоре и назад към оператора.

- Защипването на верижния трион към върха на водещата шина, може да избута водещата шина бързо назад към оператора.
  - Всяка от тези реакции може да предизвика загуба на контрол върху прътовата резачка, което може да доведе до сериозно нараняване. Като потребител на прътова резачка, вие трябва да предприемете няколко стъпки за да запазите вашите дейности по рязането без инциденти или нараняване. Откатът е в резултат на злоупотреба с инструмента и/или неправилни процедури или условия на работа и може да бъде избегнат като се вземат правилни предпазни мерки, които са посочени долу:
  - l) **Когато режете клон, внимавайте за откат.** Когато клонът е настрани, той може да се огъне надолу и да заклинни веригата на триона.
  - m) **Използвайте единствено резервни вериги и щанги за трион определени от производителя.** Неправилната замяна на вериги и щанги за трион може да причини счупване на веригата и/или откат.
  - n) **Винаги изчаквайте донато машината спре напълно и отстранявайте батерията, преди да я оставите.** Верижният трион може да заседне или да причини откат и да доведе до загуба на управление върху градинския инструмент.
  - o) **Изключвайте прътовата резачка, когато сменят своята работна позиция.**
- Някои региони имат разпоредби, които ограничават употребата на продукта. Проверете с вашите местни власти за съвет.

#### **СЛЕД РАБОТА**

- Винаги изключвайте инструмента и изваждайте батерията
  - когато оставяте инструмента без надзор
  - преди да почиствате заседнали материали
  - преди да проверявате, почиствате или работите по инструмента
  - след удар с чуждо тяло
  - ако инструментът започне да вибрира ненормално
- Съхранявайте инструмента на закрито в сухи и заключени помещения, недостъпни за деца
  - съхранявайте батерията отделно от инструмента

#### **АКУМУЛАТОРНИ БАТЕРИИ**

- Доставената в комплекта батерия е частично заредена (за да осигурите пълен капацитет на батерията, заредете напълно батерията в зарядното устройство за батерия, преди да използвате вашия електроинструмент за първи път)
- Използвайте само следните батерии и зарядни устройства с този инструмент
  - SKIL батерия: BR1\*31\*\*\*\*
  - SKIL зарядно устройство: CR1\*31\*\*\*\*
- Не използвайте батерията, когато е повредена; тя трябва да бъде заменена
- Не разглобявайте батерията
- Не излагайте на дъжд инструмента/батерията
- Допустима околна температура (инструмент/ зарядното устройство/батерия):
  - при зареждане 4...40°C
  - по време на работа -20...+50°C
  - при съхраняване -20...+50°C



## ОБЯСНЕНИЕ НА СИМВОЛИТЕ ПО ИНСТРУМЕНТА/ АКУМУЛАТОРНАТА БАТЕРИЯ

- ③ Преди употреба прочетете ръководството с указания
- ④ Хвърлен в огън, акумулаторът ще експлодира, така че не изгаряйте акумулатора по каквато и да е причина
- ⑤ Не излагайте инструмента на дъжд
- ⑥ Носете защитни очила и тапи за уши
- ⑦ Съхранявайте инструмента/зарядното устройство/батерията в помещениа при температури, не високи от 50°C
- ⑧ Не изхвърляйте електроуредите и батерии заедно с битови отпадъци
- ⑨ Носете защита за главата
- ⑩ Носете защитни ръкавици
- ⑪ Носете защитни бубуки
- ⑫ Спазвайте достатъчно разстояние от електрически кабели.

## УПОТРЕБА

- Инструкции за сглобяване
  - ! изваждайте батерията от инструмента**
  - ! винаги използвайте ръкавици, когато боравите с веригата**
- Сглобяване на шината и верига ⑬
  - поставете прътовия трион на подходяща равна повърхност - снемете капака D като развийте фиксиращия бутон C обратно на часовниковата стрелка
  - плъзнете веригата B в прореза около шината за верига A
  - ! уверете се, че веригата и шината имат еднакви посоки на въртене и че металната плоча AH на шината сочи нагоре**
  - поставете веригата върху задвижващото верижно зъбно колело AG и шината за веригата A, така че закрепващият болт AE и направляващите ребра AF да паснат към прорезите на шината за веригата A
  - ! уверете се, че веригата е в правилната посока на движение като я сравните със символа верига AD**
  - проверете дали всички части са уплътнени правилно и задръжете веригата и шината на веригата в равна позиция
  - монтирайте капака D, както е показано на илюстрацията
  - Затегнете леко фиксиращия бутон C като го завъртите по часовниковата стрелка. Не затягайте напълно фиксиращия бутон, докато не сте регулирали обтягането на веригата
- Закрепване на прътите ⑭
  - Монтирайте предния прът G заедно с единия край на удължителния прът Q, затегнете ги заедно с втулката с резба H като ги завъртите. Уверете се, че двете части са правилно монтирани
  - Повторете процеса, за да закрепите другия край на удължителния прът Q към задния прът V
- Закрепване на ремъка за рамо ⑮
  - Закрепете куките на ремъка за рамо в халките на ремъка за рамо, намиращи се в областта на боравене
- Заредждане на акумулатора

**! прочетете предупрежденията и инструкциите за безопасност, доставени със зарядното устройство**

- Изваждане/инсталиране на батерията ②
- Индикатор за нивото на заряд на батерията ⑩
  - натиснете бутона за индикатора на нивото на заряд на батерията AB за показване на текущото ниво на заряд на батерията ⑩a

**! Когато най-ниското ниво на индикатора за батерията започне да мига след натискане на бутона AB ⑩b, батерията е разредена**

**! Когато 2 нива на индикатора на батерията започнат да мигат след натискане на бутона AB ⑩c, батерията не е в допустимия работен температурен диапазон**

- Защита на батерията
  - Инструментът внезапно се изключва или не позволява да се включи, когато
    - натоварването е прекалено голямо --> премахнете натоварването и рестартирайте
    - температурата на батерията е извън допустимия работен температурен диапазон от -20 до +50°C --> 2 нива на индикатора за заряд на батерията започват да мигат, когато натискате бутона AB ⑩c; изчакайте, докато батерията си възвърне допустимия работен температурен диапазон
    - батерията е почти празна (за предпазване срещу пълно разреждане) --> ниско ниво на батерията или мигащо ниско ниво на батерията ⑩b е показано чрез индикатора за заряд на батерията, когато натискате бутона AB; заредете батерията
    - ! след автоматичното изключване на инструмента не продължавайте да натискате спусъка, понеже може да се повреди акумулаторът**
- Регулиране на въртящата се глава ⑰
  - Натиснете едновременно двата бутона за освобождаване на въртящата се глава M
  - Завъртете въртящата се глава F до желаната позиция, като придвижите въртящата се глава F нагоре или надолу
  - Освободете бутоните за освобождаване на въртящата се глава M и се уверете, че въртящата се глава F е фиксирана правилно.
  - Въртящата се глава F може да бъде позиционирана на един от 8 различни ъгъла.
- Обтягане на веригата ⑱
  - ! изваждайте батерията от инструмента**
  - поставете прътовия трион върху подходяща равна повърхност
  - проверете дали верижните звена са правилно разположени в прореза около шината за веригата A
  - ★ развийте фиксиращия бутон C толкова, колкото е нужно, за да държи шината за веригата на място (не го отстранявайте)
  - ★ повдигнете малко шината на веригата и я задръжете в това положение
  - ★ завъртете бутона за обтягане на веригата J по часовниковата стрелка, докато най-долните звена на веригата се повдигнат и ЕДВА се допрат до долната част на шината на веригата A

- ★ затегнете фиксиращия бутон С като го завъртите в посока на часовниковата стрелка
- ★ освобождаване на шината на веригата
- ★ правилното обтягане на веригата се постига, когато веригата може да бъде повдигната на приблиз. 4 мм от шината за веригата в средата
- ! винаги проверявайте обтягането на веригата преди употреба, след първото рязане и периодично по време на употреба (прибл. на всеки 10 минути)
- при първоначална работа новите вериги могат да се удължат значително
- животът на веригата на прътовия трион зависи главно от достатъчното смазване и правилното обтягане
- избягвайте обтягане на веригата, ако тя е гореща, защото това ще причини преналягане на веригата, когато тя се охлади
- Смазване ①9
- Животът на веригата и режещата способност зависят от оптималното смазване; поради това веригата се смазва автоматично по време на работа през изхода за масло АС ②
- ! прътовият трион не се доставя пълен с масло; важно е да го напълните с масло преди употреба
- ! не работете никога с прътовия трион без верижно масло или с празен маслен резервоар, защото това ще доведе до значителна повреда на продукта
- поставете прътовия трион на подходяща повърхност с капачка на масления резервоар АА сочеца нагоре
- развийте капачката и налейте масло за прътов трион (не е включено), докато резервоарът се напълни
- предотвратете навлизане в масления резервоар на замърсявания или отлагания
- монтирайте капачката на масления резервоар и я затегнете
- ! винаги проверявайте нивото на маслото преди започване на работа и периодично по време на работа; добавете масло, когато нивото на маслото е под индикатора Z
- пълненето на масления резервоар продължава прибл. 15 минути, в зависимост от интензивността на рязането и спирацията
- не използвайте никога рециклирано/старо масло
- ! използвайте само лесно биологично разграждащо се масло за верижен трион
- Включване/изключване ②0
- включете инструмента, като първо натиснете предпазен изключвател W и след това издърпате спусъкъв включвател X
- изключете инструмента като освободите спусъкъв включвател X
- Работа с инструмента
- винаги дръжте прътовия трион за двете ръкохватки: с едната си ръка за задната ръкохватка У и с другата ръка за предната ръкохватка А.
- ! прътовият трион трябва да работи с пълна скорост преди да направи контакт с дървото

- не насилвайте веригата, когато режете; оставете веригата да свърши работата
- използвайте прътовия трион само със сигурна стойка
- рязането се оптимизира, когато скоростта на веригата остава постоянна по време на рязане
- ! Уверете се, че втулките с резба на прътовете са напълно затегнати, преди да работите с инструмента. Проверявайте ги периодично за затягане по време на работа, за да избегнете сериозно нараняване.
- ! Уверете се, че въртящата се глава е правилно фиксирана, преди да работите с инструмента.
- ! внимавайте обектът, който се реже да не превишава използваемата дължина на рязане на прътовия трион. Върхът на водещата шина трябва винаги да се издава най-малко 2" (50 мм) извън периферията на дървото
- ! внимавайте веригата за триона да не докосва земята или други обекти
- ! винаги отстранявайте триона от изреза в дървото, докато трионът работи
- Базово рязане ②1а
- Направете плитък първи разрез (1/4 от диаметъра на клона) от долната страна на клона, в близост до главния клон или дънера ②1b
- Направете втори разрез от горната страна на клона, вършен от първия разрез. Продължете втория разрез през клона, докато клонът се отдели от дървото. Бъдете подготвени да балансирате теглото на инструмента, когато клонът падне ②1b
- Направете окончателен разрез в близост до дънера ②1b
- Освободете спусъкъв включвател веднага след като разрезът е завършен
- За втория и за окончателния разрез (от горната страна на клона или израстъка), дръжте захващащите зъби К срещу клона, който трябва да бъде отрязан. Това ще помогне да стабилизирате клона и да направите рязането по-лесно ②1c
- Кастрене и резитба ②2
- Прътовият трион е проектиран за рязане на малки клонове и израстъци до 175 мм в диаметър.
- ! Речете клоновете на части, за да не бъдете ударени от падащи клонови или от отскачащи от земята паднали клонови.
- ! Не стойте право отдолу под клонът, който е рязан.
- Позиционирайте прътовия трион под ъгъл 60° или по-малък в зависимост от конкретната ситуация
- Премахвайте дългите клонови на няколко етапа
- Първо отрязвайте долните клонови, за да осигурите повече пространство за падане на горните клонови
- Работете бавно, като държите двете ръце на триона със здрав захват. Поддържайте сигурна позиция на краката и баланс
- Дръжте дървото между себе си и веригата, когато се катерите. Режете от страната на дървото противоположна на клона, който режете
- ! Не режете от стълба. Оставете такива операции за професионалисти.
- ! Не правете изравняващ разрез в близост до главния клон или дънера, докато не сте

отрязали по-голямата част от клона за да намалите теглото.

! Не използвайте прътовия трион за изсичане или захващане.

! не работете на разстояние до 15 м от въздушни електропроводи

! Дръжте околните настрани поне на 15 м.

## ПОДДРЪЖКА / СЕРВИЗ

- Този инструмент не е предназначен за професионална употреба
- Винаги поддържайте инструмента чист (особено вентилационните отвори Е ②)  
! **извадете батерията от инструмента преди почистване**
  - почиствайте корпуса от лята пластмаса на прътовия трион с мека четка и чист парцал (не използвайте вода, разтворители или полиращи препарати)
  - снемете и изчеткайте капака, веригата и шината за верига след 1 до 3 часа употреба
  - почиствете зоната под капака, задвижващото верижно зъбно колело и шината за веригата с мека четка и чист парцал
  - почиствете изхода за масло с чист парцал
- Редовно проверявайте електроинструмента за видими дефекти, като например разхлабени или повредени верига и шина на веригата, разхлабени винтови съединения и износени или повредени части
- Смяна на шината за верига А
  - демантирайте/монтирайте металната плоча АН на шината за верига чрез разхлабване/затягане на винта с кръстата отвертка (не е включена), както е показано ②③
- ! **уверете се, че страната маркирана със стрелка на шината за верига сочи нагоре, когато я монтирате**
- Извършете необходимата поддръжка и ремонт, преди да използвате прътовия трион
- Правилното функциониране на автоматичното смазване може да бъде проверено чрез пускане на прътовия трион и насочване на върха на шината за веригата към парче картон или хартия на земята  
! **не докосвайте земята с веригата (осигурете безопасно разстояние от 20 см)**
  - Ако се наблюдава нарастване на масления рисунък, автоматичното смазване работи добре
  - ако няма маслен рисунък, въпреки пълния маслен резервоар, вижте „ОТСТРАНЯВАНЕ НА ПРОБЛЕМИ“ или се свържете със своя търговец
- Не заточвайте никога сами веригата на триона. Заменяйте веригата за триона или я предоставяйте за професионално заточване в сервиз на SKIL.
- Ако въпреки прецизното производство и внимателно изпитване възникне повреда, инструмента да се занесе за ремонт в оторизиран сервиз за електроинструменти на SKIL
  - занесете инструмента в **неразглобен вид** заедно с доказателство за покупката му в търговския обект, откъдето сте го закупили, или в най-близкия сервиз на SKIL (адресите, както и схемата за сервизно обслужване на електроинструмента,

можете да намерите на адрес [www.skil.com](http://www.skil.com))

**! преди връщане масления резервоар трябва да бъде напълно празен**

- Имайте предвид, че повреда поради претоварване или неправилно манипулиране с инструмента ще бъдат изключени от гаранцията (за условията на гаранцията от SKIL виж на интернет адрес: [www.skil.com](http://www.skil.com) или попитайте вашия дилър)
- Съхранение ②④
  - ако прътовият трион трябва да се съхранява продължително време, почиствете веригата и шината за веригата
  - когато съхранявате инструмента, масления резервоар трябва да бъде напълно празен
  - поставяйте предпазителя за веригата L, когато съхранявате инструмента
  - монтирайте сигурно двете релси за съхранение S на стената с 4 винта (**не са доставени**) и ги нивелирайте хоризонтално, едната за окачване на удължителния прът заедно със задната ръкохватка с помощта на U-образното звено Т, другата за окачване на захранващата глава
  - Съхранявайте инструмента на **закрито** в сухи и заключени помещения, недостъпни за деца
  - Когато U-образното звено Т не се използва, можете да го вкарате в релсата за съхранение S

## ОТСТРАНЯВАНЕ НА ПРОБЛЕМИ

- В следващия списък са включени признаците за проблеми, вероятните причини и начините за отстраняване (ако това не помогне за откриване и отстраняване на проблема, се обърнете към Вашия дистрибутор или сервиз)  
! **в случай на електрическа или механична неизправност изключете незабавно инструмента и извадете батерията**
- ★ Инструментът не работи
  - батерията е празна -> заредете батерията
  - батерията е топла -> оставете батерията да изстине
  - вътрешна повреда -> обърнете се към дистрибутор/сервиз
- ★ Инструментът работи с прекъсване
  - повредени вътрешни кабели -> обърнете се към дистрибутор/сервиз
  - повреден бутон за включване/изключване -> обърнете се към дистрибутор/сервиз
- ★ Суха верига
  - няма масло в резервоара -> напълнете масло
  - вентилационният отвор в капачката на масления резервоар е запушен -> почиствете капачката
  - запушен маслен канал -> почиствете изхода на масления канал
- ★ Спирачната не спира веригата
  - повредена работна спирачка -> обърнете се към дистрибутор/сервиз
- ★ Веригата/шината за веригата прегряват
  - няма масло в резервоара -> напълнете масло
  - вентилационният отвор в капачката на масления резервоар е запушен -> почиствете капачката
  - запушен маслен канал -> почиствете изхода на масления канал
  - веригата е пренатегната -> регулирайте обтягането

на веригата

- тъпа верига -> заточете или заменете веригата

★ Инструментът вибрира необичайно

- обтягането на веригата е твърде слабо ->

регулируйте обтягането на веригата

- тъпа верига -> заточете или заменете веригата

- износена верига -> заменете веригата


- зъбите на веригата сочат в грешната посока ->

сгложите отново с верига в правилната посока

## ОПАЗВАНЕ НА ОКОЛНАТА СРЕДА

• **Не извърляйте електроуредите, батерии, приспособленията и опановките заедно с битови отпадъци** (само за страни от ЕС)

- съобразно Директивата на ЕС 2012/19/ЕО относно износени електрически и електронни уреди и отразяването ѝ в националното законодателство износените електроуреди следва да се събират отделно и да се предават за рециклиране според изискванията за опазване на околната среда

- символът  ще ви напомни за това, когато е необходимо извърляне

## ШУМ / ВИБРАЦИИ


- Измерено в съответствие с EN 62841, нивото на звуковото налягане на този инструмент е 77 dB(A) (неопределеност K = 2,5 dB), а нивото на звуковата мощност 92,3 dB(A) (неопределеност K = 2,4 dB) и вибрацията < 2,5 m/s<sup>2</sup> (триаксиална векторна сума; неопределеност K = 1,5 m/s<sup>2</sup>)
  - Нивото на предадените вибрации е измерено в съответствие със стандартизирания тест, определен в EN 62841; то може да се използва за сравнение на един инструмент с друг и като предварителна оценка на подлагането на вибрации при използването на инструмента за посочените приложения
  - използването на инструмента за различни от тези приложения или с други, или лошо поддържани аксесоари може значително да повиши нивото, на което сте подложени
  - периодите от време, когато инструмента е изключен или съответно включен, но с него не се работи в момента могат значително да намалят нивото на което сте подложени
- ! предпазвайте се от ефектите от вибрациите, като поддържате инструмента и аксесоарите му, пазете ръцете си топли и организирате вашите модели на работа**

SK

## Акumulátorová tyčová pila/vyžinač

0650

## ÚVOD

- Наръдие je určené na orez konárov a stromov
- Toto náradie nie je vhodné pre profesionálne použitie
- Skontrolujte, či obal obsahuje všetky diely, ako je znázornené na obrázku 
- Ak sú niektoré súčasti poškodené, alebo chýbajú, obráťte sa na vášho predajcu

- **Prečítajte a uschovajte tento návod na použitie **
- **Zvlášť venujte pozornosť bezpečnostným pokynom a upozorneniam; nedodržanie týchto pokynov môže spôsobiť vážne zranenie**

## TECHNICKÉ ÚDAJE

Náhradná reťaz: 90PX033\* (\* je znak, ktorý určuje iba spôsob balenia, napr. kartón, blister, taška atď., nie je relevantné)


Náhradná lišta na reťaz: 084MLEA041

## ČASTI NÁRADIA

- A Vodiaca lišta
- B Reťaz píly
- C Zaisťovací gombík
- D Krycia doska
- E Vetracie štrbiny
- F Otočná hlava
- G Predná tyč
- H Závitové puzdro (2)
- J Napínacia objímka reťaze
- K Zachytávacie zuby
- L Chránič reťaze
- M Tlačidlo na uvoľnenie otočnej hlavy
- N Hák na jednoduché uloženie (2)
- P Závitový konektor (2)
- Q Predĺžovacia tyč
- R Ramenný popruh
- S Konzola na jednoduché uloženie (2)
- T U spojka
- U Predná rukoväť
- V Zadná tyč
- W Bezpečnostný spínač
- X Hlavný vypínač
- Y Zadná rukoväť
- Z Minimálna značka
- AA Uzáver olejovej nádrže
- AB Kontrolka nabitia akumulátora
- AC Výstup oleja
- AD Symbol otáčania a smeru rezania
- AE Upevňovacia skrutka
- AF Vodiace rebrá pre lištu reťaze
- AG Hnacie ozubené koleso
- AH Kovová doska

## BEZPEČNOSŤ

### VŠEOBECNÉ BEZPEČNOSTNÉ UPOZORNENIA PRE ELEKTRICKÉ NÁRADIE

 **VAROVANIE** Prečítajte si všetky bezpečnostné výstrahy, pokyny, ilustrácie a technické údaje dodané s týmto elektrickým náradím. Nedodržanie nižšie uvedených pokynov môže mať za následok úraz elektrickým prúdom, požiar a/alebo vážne zranenie.

**Všetky varovania a pokyny si ponechajte pre prípadnú potrebu v budúcnosti.**

Termín „elektrické náradie“ vo varovaniach znamená váš elektrický prístroj zapojený (cez kábel) do prívodu elektrickej energie alebo napájaný (bezdrôtovo) z akumulátora.

## 1) BEZPEČNOSŤ PRACOVISKA

- a) **Udržiavajte pracovisko čisté a dobre osvetlené.** Preplnené alebo tmavé miesta znásobujú riziko nehody.
- b) **Nepoužívajte elektrické náradie vo výbušnom prostredí, napríklad v prítomnosti horľavých kvapalín, plynov alebo prachu.** Elektrické náradie je zdrojom iskrenia, ktoré môže zapáliť prach alebo výpary.
- c) **Pri používaní elektrického náradia udržiavajte deti a okolostojace osoby mimo pracoviska.** Rozptyľovanie pozornosti môže viesť ku strate kontroly.

## 2) ELEKTRICKÁ BEZPEČNOSŤ

- a) **Zástrčka elektrického náradia musí zodpovedať elektrickej zásuvke. Nikdy a žiadnym spôsobom nemodifikujte zástrčku. Nepoužívajte žiadne rozbočovacie zástrčky s uzemneným elektrickým náradím.** Neupravené zástrčky a vhodné zásuvky obmedzia nebezpečenstvo úrazu elektrickým prúdom.
- b) **Zabráňte kontaktu tela s uzemnenými povrchmi, ako sú rúry, radiátory, sporáky a chladničky.** Dochádza k zvýšeniu rizika úrazu elektrickým prúdom, ak je vaše telo uzemnené.
- c) **Chráňte elektrické náradie pred dažďom a vlhkým prostredím.** Vniknutie vody do elektrického náradia zvyšuje riziko úrazu elektrickým prúdom.
- d) **Nepoužívajte kábel nesprávnym spôsobom. Nepoužívajte ho na prenášanie, ťahanie alebo odpájanie elektrického náradia. Udržujte kábel v dostatočnej vzdialenosti od zdrojov tepla, oleja, ostrých hrán alebo pohyblivých častí.** Poškodená alebo zamotaná šnúra zvyšuje riziko zasiahnutia elektrickým prúdom.
- e) **Ak sa chystáte náradie použiť v exteriéroch, použite výhradne predlžovaciu šnúru vhodnú na použitie v exteriéroch.** Použitie šnúry vhodnej pre použitie v exteriéroch znižuje riziko úrazu elektrickým prúdom.
- f) **Ak je používanie elektrického náradia vo vlhkom prostredí nevyhnutné, použite napájanie chránené prúdovým chráničom.** Použitie prúdového chrániča znižuje riziko úrazu elektrickým prúdom.

## 3) BEZPEČNOSŤ OSÔB

- a) **Buďte pozorní, sledujte to, čo robíte a používajte zdravý rozum pri práci s elektrickým náradím. Nepoužívajte elektrické náradie, ak ste unavení alebo pod vplyvom drog, alkoholu alebo liekov.** Chvil'ková nepozornosť pri práci s elektrickým náradím môže mať za následok vážne zranenie.
- b) **Používajte osobné ochranné pomôcky. Vždy používajte ochranu očí.** Ochranné prostriedky ako respirátor, protišmyková bezpečnostná obuv, prilba alebo chrániče sluchu použité za vhodných podmienok znižujú nebezpečenstvo zranenia.
- c) **Zabráňte neúmyselnému uvedeniu do prevádzky. Pred pripojením k zdroju napájania a/alebo akumulátoru, pri zdvíhaní alebo prenášaní náradia sa uistite, že prepínač je vo vypnutej polohe.** Prenášanie náradia s prstom na spínači, alebo prenášanie zapnutého elektrického náradia zvyšuje riziko úrazu.
- d) **Pred spustením náradia vždy odstráňte nastavovací klin alebo kľúč.** Kľúč alebo klin, ktorý necháte pripevnený k otáčajúcej sa časti elektrického náradia, môže spôsobiť zranenie osôb.
- e) **Nepreceňujte sa. Pri práci vždy dodržujte správny**

**postoj a rovnováhu.** To umožňuje lepšiu ovládateľnosť náradia v nečakaných situáciách.

- f) **Noste vhodné oblečenie. Nenoste šperky alebo voľný odev. Udržujte vlasy a oblečenie mimo dosah pohybujuúcich sa častí.** Voľný odev, šperky alebo dlhé vlasy môžu byť zachytené pohybujuúcimi sa dielmi.
  - g) **Pokiaľ je náradie vybavené zariadením na zachytávanie prachu a úlomkov materiálu, skontrolujte, či je k náradiu správne pripevnené.** Použitie odsávania prachu môže znížiť nebezpečenstvo, ktoré súvisí s prachom.
  - h) **Nedovoľte, aby ste sa po získaní skúseností častým používaním náradia stali neobozretnými a ignorovali zásady bezpečnosti.** Nedbalá činnosť môže spôsobiť vážne zranenie za zlomok sekundy.
- ## 4) POUŽITIE ELEKTRICKÉHO NÁRADIA A STAROSTLIVOSŤ
- a) **Stroj nepreťažujte. Používajte správny typ náradia určený na danú prácu.** Náradie bude pracovať lepšie a bezpečnejšie pri rýchlosti, na ktorú bolo navrhnuté.
  - b) **Nepoužívajte elektrické náradie, ak sa nedá zapnúť a vypnúť použitím vypínača.** Akékoľvek elektrické náradie, ktoré sa nedá ovládať vypínačom je nebezpečné a musí sa opraviť.
  - c) **Pred akýmkoľvek nastavovaním, výmenou príslušenstva alebo pred uložením nepoužívaného elektrického náradia odpojte akumulátor, ak sa to dá.** Takéto preventívne bezpečnostné opatrenia znižujú riziko náhodného spustenia elektrického náradia.
  - d) **Uchovávajte nepoužívané elektronáradie mimo dosahu detí a nedovoľte, aby osoby neoboznamené s elektrickým náradím alebo s týmito pokynmi náradie používali.** Elektrické náradie je nebezpečné v rukách neskúsených používateľov.
  - e) **Udržujte elektrické náradie a príslušenstvo. Skontrolujte nastavenie pohyblivých častí, poškodenie dielov a akékoľvek ďalšie okolnosti, ktoré môžu mať vplyv na funkciu elektrického náradia. Ak je elektrické náradie poškodené, nechajte ho pred použitím opraviť.** Veľa úrazov je zapríčinených zle udržiavaným náradím.
  - f) **Rezacie náradia udržiavajte ostré a čisté.** Starostlivo ošetrované rezacie náradia s ostrými čepeľami menej pravdepodobne uviaznu a jednoduchošie sa ovládajú.
  - g) **Používajte elektronáradie, príslušenstvo, násady apod. podľa týchto pokynov a rešpektujte pritom pracovné podmienky a vykonávanú činnosť.** Použitie elektrického náradia na iné ako určené účely môže viesť k nebezpečným situáciám.
  - h) **Udržujte rukoväte a uchopovacie plochy suché, čisté, bez oleja a maziva.** Klzké držadlá a uchopovacie plochy neumožňujú bezpečnú manipuláciu s náradím a jeho ovládanie v nečakaných situáciách.
- ## 5) POUŽÍVANIE A STAROSTLIVOSŤ O NÁRADIE NA AKUMULÁTOR
- a) **Nabíjajte len pomocou nabíjačky špecifikovanej výrobcom.** Nabíjačka, ktorá je vhodná pre jeden typ akumulátora, môže predstavovať pri nabíjaní iného typu akumulátora nebezpečenstvo.
  - b) **Používajte elektrické náradie iba s výslovnou určenými akumulátormi.** Použitie iných typov akumulátorov môže spôsobiť riziko úrazu a požiaru.

- c) **Pokiaľ akumulátor nepoužívate, držte ho mimo dosahu kovových predmetov, ako sú kancelárske sponky na papier, mince, kľúče, kľince, skrutky alebo ďalšie drobné kovové predmety, ktoré môžu spôsobiť vzájomné skratovanie kontaktov.** Skratovanie kontaktov akumulátora môže spôsobiť popálenie alebo požiar.
- d) **Za nevhodných podmienok môže z akumulátora unikáť kvapalina. Zabráňte kontaktu. Pri náhodnom kontakte opláchnite vodou. Pri zasiahnutí očí vyhľadajte lekársku pomoc.** Unikajúca kvapalina z akumulátora môže spôsobiť podráždenie pokožky alebo popálenie.
- e) **Nepoužívajte akumulátor alebo náradie, ktoré sú poškodené alebo upravené.** Poškodené alebo upravené akumulátory môžu mať nepredvídateľné chovanie, ktoré môže viesť k požiaru, výbuchu alebo nebezpečenstvu poranenia.
- f) **Nevystavujte akumulátor ani náradie ohňu alebo nadmernej teplote.** Pri vystavení ohňu alebo teplote nad 130 °C môže dôjsť k výbuchu.
- g) **Dodržujte všetky pokyny pre nabíjanie a nenabíjajte akumulátor alebo náradie mimo rozsah teplôt uvedených v pokynoch.** Nesprávne nabíjanie alebo nabíjanie pri teplotách mimo stanovený rozsah môže poškodiť akumulátor a zvýšiť riziko požiaru.
- 6) **OPRAVA**
- a) **Náradie zverte do opravy kvalifikovanej osobe, ktorá použije iba originálne náhradné diely.** Zabezpečte tak zachovanie bezpečnosti elektrického náradia.
- b) **Nikdy neopravujte poškodené akumulátory.** Servis akumulátorov smie robiť iba výrobca alebo autorizovaní servisní poskytovatelia.

## VAROVANIA O BEZPEČNOSTI TYČOVÉHO VYŽÍNAČA

- a) **Udržujte všetky časti tela mimo dosahu rezače pily. Neodstraňujte rezaný materiál, alebo ho nepridržiavajte, keď sú rezače pily v pohybe. Pri odstraňovaní zaseknutého materiálu skontrolujte, či je náradie vypnuté a či je vybratý akumulátor.** Chvil'ková nepozornosť pri práci s tyčovým vyžínačom môže mať za následok vážne zranenie.
- b) **Elektrické náradie držte len za izolovanú rukoväť, pretože rezač pily môže prísť do kontaktu so skrytým vedením.** Rezač pily, ktorá prišla do kontaktu s vedením pod elektrickým prúdom, môže nabiť kovové časti elektrického náradia a spôsobiť používateľovi úraz elektrickým prúdom.
- c) **Udržujte pevné uchopenie tyčového vyžínača obomi rukami a postavte svoje telo a rameno tak, aby ste odolávali spätným silám.** Sily spätného nárazu môže používateľ ovládať pri použití príslušných bezpečnostných opatrení. Nepúšťajte tyčový vyžínač.
- d) **Pri rezaní vetvy dávajte pozor na spätný ráz.** Keď sa konár natiahne, môže sa ohnúť a zaseknúť rezač pily.
- e) **Tyčový vyžínač noste vypnutý, vždy oboma rukami a rezače vyžínača s nasadeným krytom lišty, ďaleko od seba.** Správna manipulácia s tyčovým vyžínačom zníži pravdepodobnosť náhodného kontaktu s pohybujúcou sa rezačom vyžínača.
- f) **Nepracujte s tyčovým vyžínačom na strom.** Používanie tyčového vyžínača počas lezenia na strom

môže viesť k úrazu.

- g) **Vždy udržiavajte správny postoj a používajte vyžínač len vtedy, keď stojíte na pevnom, bezpečnom a rovnom povrchu.** Šmyklivé alebo nestabilné povrchy, ako sú rebriky, môžu spôsobiť stratu rovnováhy alebo kontroly nad vyžínačom.
- h) **Dodržujte pokyny pre mazanie, napnutie rezače a výmenu príslušenstva.** Nesprávne napnutá alebo namazaná rezač sa môže pretrhnúť alebo zvýšiť riziko spätného nárazu.
- i) **Udržujte rukoväte suché, čisté, bez oleja a mastnoty.** Mastné, naolejované rukoväte sú klzké a môžu spôsobiť stratu kontroly.
- j) **Reže iba drevo. Nepoužívajte tyčový vyžínač na účely, pre ktoré nie je určený. Napríklad nepoužívajte tyčový vyžínač na pílenie plastu, muriva alebo stavebných materiálov, ktoré nie sú z dreva.** Používanie tyčového vyžínača na iné účely, ako je určené, môže viesť k nebezpečným situáciám.
- k) **Príčina a prevencia spätného nárazu:**
- Spätný ráz môže nastať, keď sa hrot alebo špička vodiacej lišty dotkne predmetu, alebo ak drevo obklopi a zabrzdí rezačovú pílu v reze.
  - Kontakt špičky môže v niektorých prípadoch spôsobiť náhlu spätnú reakciu, ktorá vymrští vodiacu lištu smerom hore a späť k používateľovi.
  - Zovretie rezače pily pozdĺž hornej časti vodiacej lišty, môže zatlačiť vodiacu lištu rýchlo späť smerom k používateľovi.
  - Každá z týchto reakcií môže spôsobiť stratu kontroly nad tyčovým vyžínačom, ktorá môže mať za následok vážne zranenie osôb. Ako používateľ tyčového vyžínača by ste mali prijať niekoľko opatrení s cieľom znížiť počet nehôd alebo zranení počas pílenia. Spätný ráz je výsledkom nesprávneho použitia náradia a/alebo nesprávnych pracovných postupov, alebo podmienok a dá sa mu predísť aplikáciou nižšie uvedených opatrení:
- l) **Pri rezaní vetvy dávajte pozor na spätný ráz.** Keď sa konár natiahne, môže sa ohnúť a zaseknúť rezač pily.
- m) **Používajte iba náhradné lišty a rezače odporúčané výrobcom.** Nevhodné náhradné lišty a rezače môžu spôsobiť pretrhnutie rezače a/alebo spätný ráz.
- n) **Vždy počkajte, kým sa náradie úplne zastaví a vyberte akumulátor pred položením náradia.** Rezač pily sa môže zaseknúť alebo spôsobiť spätný ráz a viesť k strate kontroly nad záhradným náradím.
- o) **Pri zmene pracovnej polohy vypnite tyčový vyžínač.** Niektoré regióny majú nariadenia, ktoré obmedzujú použitie výrobku. Požiadajte o radu miestny úrad.
- PO PRÁCI**
- Po použití náradie vždy vypnite a vyberte z neho akumulátor
    - keď nechávate náradie bez dozoru
    - pred odstránením zaseknutého materiálu
    - pred kontrolou, čistením alebo prácou na náradí
    - po zasiahnutí cudzieho predmetu
    - keď náradie začne neobvykle vibrovať
  - náradie skladujte v miestnosti na suchom a uzamknutom mieste, mimo dosahu detí
    - Akumulátory neskladujte spolu s náradím
- AKUMULÁTORY**
- **Dodaný akumulátor je čiastočne nabitý (na zaručenie**

plnej kapacity akumulátora ho pred prvým zapnutím prístroja úplne nabite v nabíjačke)

- S týmito náradím používajte len nasledujúce akumulátory a nabíjačky
  - Akumulátor SKIL: BR1\*31\*\*\*\*
  - Nabíjačka SKIL: CR1\*31\*\*\*\*
- Nepoužívajte akumulátor, keď je poškodený; musí sa vymeniť
- Akumulátor nerozoberajte
- Náradie ani akumulátor nevystavujte dažďu
- Povolená teplota okolia (náradie/nabíjačka/akumulátor):
  - pri nabíjaní 4...40°C
  - pri prevádzke -20...+50°C
  - pri skladovaní -20...+50°C

## VYSVETLENIE SYMBOLOV UMIESTNENÝCH NA NÁRADIÍ/AKUMULÁTORE

- 3 Pred použitím si prečítajte návod na obsluhu
- 4 Akumulátory po vhození do ohňa vybuchnú a preto akumulátor zo žiadneho dôvodu do ohňa nevhadzujte.
- 5 Náradie nevystavujte dažďu
- 6 Používajte ochranné okuliare a tlmíče hluku na uši
- 7 Náradie, nabíjačku a akumulátor skladujte na miestach, kde teplota neprekročí 50 ° C
- 8 Nevhadzujte elektrické náradie a akumulátory do komunálneho odpadu
- 9 Používajte ochranu hlavy.
- 10 Používajte ochranné rukavice
- 11 Používajte ochrannú obuv
- 12 Udržujte dostatočnú vzdialenosť od elektrického vedenia.

## POUŽITIE

- Montážny návod  
**! vyberte akumulátor z náradia**  
**! pri manipulácii s reťazou vždy používajte rukavice**
- Montáž listy a reťaze 13
  - položte pílu na akýkoľvek vhodný rovný povrch - odstráňte kryciu dosku D otáčaním zaisťovacieho gombíka C proti smeru hodinových ručičiek
  - zasunite reťaz B do štrbiny okolo listy reťaze A
  - ! zaisťte, aby reťaz a lišta mali rovnaký smer otáčania a aby kovová platňa AH listy smerovala nahor**
  - nasadte reťaz na hnacie ozubené koleso AG a listu reťaze a tak, aby upevňovacia skrutka AE a vodiace rebro AF zapadli do drážky listy reťaze A
  - ! zaisťte, aby bola reťaz v správnom smere porovnaním so symbolom reťaze AD**
  - skontrolujte, či sú všetky diely správne usadené, a reťaz a listu reťaze držte vo vodorovnej polohe
  - namontujte kryt D podľa obrázka
  - Lahko utiahnite zaisťovací gombík C otáčaním v smere hodinových ručičiek. Zaisťovací gombík úplne nedotiahnite, kým nenastavíte napnutie reťaze
- Pripojenie tyčí 14
  - Namontujte prednú tyč G spolu s jedným koncom predlžovacej tyče Q, utiahnite ich spolu otáčaním závitového puzdra H. Uistite sa, že sú obe časti správne nasadené
  - Zopakujte tento postup pre pripevnenie druhého konca predlžovacej tyče Q k zadnej tyči V.
- Pripevnenie ramenného popruhu 15
  - Upevnite háčiky ramenného popruhu na pútku na ramenný popruh, ktoré sa nachádzajú v manipulačných

oblastiach

- Nabíjanie akumulátora  
**! prečítajte si bezpečnostné výstrahy a pokyny dodané s nabíjačkou**
- Vybíjanie/inštalácia akumulátora 2
- Kontrolka nabitia akumulátora 16
  - stlačením tlačidla kontrolky nabitia akumulátora AB zobrazte aktuálny stav akumulátora 16a
  - ! keď po stlačení tlačidla AB 16b začne blikať najnižšia úroveň kontrolky, akumulátor je vybitý**
  - ! keď po stlačení tlačidla AB 16c začnú blikať 2 úrovne kontrolky nabitia, akumulátor sa nenachádza v prípustnom rozsahu prevádzkových teplôt**
- Ochrana akumulátora  
Náradie sa náhle vypína alebo sa nedá zapnúť v prípade, že
  - **záťaž je príliš vysoká** --> odstráňte záťaž a reštartujte
  - **teplota akumulátora nie je v prípustnom rozsahu prevádzkovej teploty -20 až + 50 ° C** --> 2 úrovne kontrolky úroveň akumulátora začnú blikať po stlačení tlačidla AB 16c; počkajte, kým sa akumulátor nevráti do povoleného rozsahu prevádzkových teplôt
  - **akumulátor je takmer vybitý (na ochranu pred hlbokým vybitím)** --> a nízka úroveň nabitia akumulátora alebo blikajúca nízka úroveň nabitia akumulátora 16b je indikovaná kontrolkou stavu akumulátora pri stlačení tlačidla AB; nabite akumulátor
  - ! potom ako sa náradie automaticky vypne, nestláčajte tlačidlo zapnúť/vypnúť, môže sa poškodiť akumulátor**
- Nastavenie otočnej hlavy 17
  - Súčasne stlačte dve uvoľňovacie tlačidlá M otočnej hlavy
  - Otočte otočnú hlavu F do požadovanej polohy pohybom otočnej hlavy F nahor alebo nadol
  - Uvoľnite uvoľňovacie tlačidlá M otočnej hlavy a uistite sa, že je otočná hlava F správne zaisťená.
  - Otočná hlava F môže byť umiestnená do jedného z 8 rôznych uhlov.
- Napinacia reťaz 18
  - ! vyberte akumulátor z náradia**
  - pílu umiestnite na akýkoľvek vhodný rovný povrch
  - skontrolujte, či sú články reťaze správne umiestnené v štrbine okolo listy reťaze A
  - ★ zaisťovací gombík C uvoľnite iba do takej miery, aby bola čepeľ ešte pridržiavaná v danej polohe (nedemontujte ho)
  - ★ Čepeľ trochu nadvihnite a držte ju v tejto polohe
  - ★ otočte gombík na napínanie reťaze J v smere hodinových ručičiek do takej miery, aby najspodnejšie články reťaze vyšli nahor a IBA sa dotýkali spodnej časti čepele A
  - ★ utiahnite zaisťovací gombík C jeho otočením v smere pohybu hodinových ručičiek
  - ★ uvoľnite čepeľ
  - ★ správne napnutie reťaze sa dosiahne vtedy, keď je možné reťaz zdvihnúť cca. 4 mm od reťazovej listy v strede
  - ! vždy skontrolujte napnutie reťaze pred použitím, po prvých rezech a pravidelne počas používania (približne každých 10 minút)**
  - pri prvom uvedení do prevádzky sa nové reťaze môžu výrazne predĺžiť

- životnosť reťaze reťazovej píly závisí predovšetkým od dostatočného mazania a správneho napnutia
- vyhnite sa napínaniu reťaze, ak je horúca, pretože to spôsobí prílišné napnutie reťaze, keď sa ochladí
- Mazanie ①9
  - Životnosť reťaze a rezná kapacita závisia od optimálneho mazania; preto sa reťaz počas prevádzky automaticky olejuje cez výstup oleja AC ②
  - ! **tyčová píla sa nedodáva naplnená olejom; pred použitím je nevyhnutné naplniť olejom**
  - ! **nikdy nepracujte s pilou bez reťazového oleja alebo s prázdnyim zásobníkom oleja, pretože to spôsobí rozsiahle poškodenie produktu**
  - postavte tyčovú pílu na akýkoľvek vhodný povrch tak, aby kryt zásobníka oleja AA smeroval nahor
  - odskrutkujte uzáver a pridávajte olej do tyčovej píly (nie je súčasťou dodávky), kým nie je nádrž plná
  - zabráňte vniknutiu hliny alebo nečistôt do olejovej nádrže
  - namontujte uzáver olejovej nádrže a utiahnite
  - ! **pred začiatkom práce a počas práce pravidelne kontrolujte hladinu oleja; doplňte olej, keď je hladina oleja pod ukazovateľom Z**
  - naplnenie olejovej nádrže vydrží cca. 15 minút, v závislosti od intenzity pílenia a zastavení
  - nikdy nepoužívajte recyklovaný/starý olej
  - ! **používajte iba biologicky odbúrateľný olej do reťazovej píly**
- Zapínanie/vypínanie ②0
- ak chcete náradie zapnúť, stlačte najskôr bezpečnostný vypínač W a potom potiahnite prepínač X
- náradie vypnete uvoľnením prepínača X
- Prevádzka náradia
  - tyčovú pílu držte vždy oboma rukami: jednou rukou za zadnú rukoväť Y a druhou rukou za prednú rukoväť U;
  - ! **tyčová píla musí predtým, ako sa dotkne dreva, bežať na plné obrátky**
  - pri rezaní netlačte reťazou; nechajte reťaz pracovať
  - tyčovú pílu používajte iba s bezpečným postojom
  - pílenie je optimalizované, keď rýchlosť reťaze zostáva počas rezania stabilná
  - ! **Pred použitím náradia sa uistite, že sú závitové puzdrá tyčí úplne dotiahnuté. Počas používania pravidelne kontrolujte dotiahnutie, aby ste predišli vážnemu zraneniu osôb.**
  - ! **Pred použitím náradia sa uistite, že je otočná hlava riadne zaistená.**
  - ! **pozor, rezaný predmet neprekračuje použiteľnú dĺžku rezu pólovej píly. Špička vodiacej lišty musí vždy presahovať najmenej 50 mm mimo obrys dreveného polena**
  - ! **dávajte pozor, aby sa reťaz píly nedotýkala zeme alebo iných predmetov**
  - ! **vždy pílu vyberte z rezaného dreva, pokiaľ je píla v chode**
- Základné rezanie ②1a
  - Urobte plytký prvý rez (1/4 priemeru konára) zospodu konára v blízkosti hlavného konára alebo kmeňa ②1b
  - Urobte druhý rez z hornej strany konára nad prvým rezom. Pokračujte v druhom reze cez konár do jeho oddelenia od stromu. Pripravte sa na vyváženie hmotnosti náradia, keď konár odpadne ②1b
  - Urobte konečné odrezanie tesne pri kmeni ②1b

- Uvoľnite vypínač na pohonnej hlave hneď po dokončení rezu.
- Pri druhom a poslednom reze (z hornej časti konára alebo vetvy) držte uchopovacie zuby k proti prerezávanému konáru. Pomôže to stabilizovať konár a uľahčí sa rezanie ②1c
- Odvetvovanie a prerezávanie ②2
  - Táto tyčová píla je určená na orezávanie vetvičiek a konárov až do priemeru 175mm.
  - ! **Odrežte vetvy na časti, aby ste sa vyhli zasiahnutiu padajúcimi vetvami alebo aby sa spadnuté konáre odrazili od pôdy.**
  - ! **Nestojte priamo pod rezaným konárom.**
  - Pílu umiestnite pod uhlom 60° alebo menším, v závislosti od konkrétnej situácie
  - Odstráňte dlhé konáre v niekoľkých etapách
  - Najskôr odrežte spodné konáre, aby horné konáre mali väčší priestor na pád
  - Pracujte pomaly, držte obe ruky na pile s pevným úchopom. Udržujte bezpečný postoj a rovnováhu
  - Pri odvetvovaní držte strom medzi vami a reťazou. Odrežte stranu stromu oproti vetve, ktorú režete
  - ! **Nerežte z rebrika. Nechajte takéto práce na profesionálov.**
  - ! **Nerobte vyrovňavací rez vedľa hlavného konára alebo kmeňa, ak ste neodrezali väčšinu konára pre zníženie hmotnosti.**
  - ! **Nepoužívajte tyčovú pílu na výrub alebo ako oporu.**
  - ! **nepracujte do vzdialenosti 15 m od nadzemných elektrických vedení**
  - ! **Udržujte okolostojace osoby vo vzdialenosti aspoň 15 m.**

## ÚDRŽBA / SERVIS

- Toto náradie nie je vhodné pre profesionálne použitie
- Náradie neustále udržiavajte čisté (najmä vetracie štrbiny E ②)
- ! **pred čistením vyberte akumulátor z náradia**
- lisovaný plastový kryt píly očistite mäkkou kefkou a čistou handričkou (nepoužívajte vodu, rozpúšťadlá ani leštidlá)
- po 1 až 3 hodinách používania odstráňte a vyčistite kefou kryciu dosku, reťaz a lištu reťaze
- oblasť pod krycou doskou, hnacím reťazovým kolesom a zostavou reťazovej lišty vyčistite mäkkou kefkou a čistou handričkou
- vyčistite vývod oleja čistou handričkou
- Pravidelne kontrolujte zjavné chyby, ako sú uvoľnené, posunuté alebo poškodené reťaze a lišty reťaze, uvoľnené upevnenia a opotrebované alebo poškodené súčasti.
- Výmena lišty reťaze A
  - odstráňte/namontujte kovovú platňu AH z reťazovej lišty uvoľnením/upevňovacou skrutkou pomocou križového skrutkovača (nie je súčasťou dodávky), ako je na obrázku ②3
  - ! **pri montáži zaistite, aby označená strana šípky reťazovej lišty smerovala nahor**
- Pred použitím pólovej píly vykonajte potrebnú údržbu a opravy
- Správnu funkciu automatickej maznice je možné skontrolovať spustením píly a nasmerovaním hrotu



reťazovej lišty na kus lepenky alebo papiera na zemi.

**! nedotýkajte sa zeme reťazou (zaisťte bezpečnú vzdialenosť 20 cm)**

- ak sa objavuje zväčšujúca sa mláčka oleja, automatický olejovač funguje dobre
- ak olejová stopa nie je viditeľná, napriek plnému olejovému zásobníku, pozrite si časť „RIEŠENIE PROBLÉMOV“ alebo sa obráťte na vášho predajcu
- Nikdy nezostrojíte reťaz pily sami. Vymeňte reťaz pily alebo nechajte reťaz pily odborné nabrúsiť v servisnom stredisku SKIL.
- Ak by náradie napriek starostlivej výrobe a kontrole predsa len prestalo niekedy fungovať, treba dať opravu vykonať autorizovanej servisnej opravovni elektrického náradia SKIL
- pošlite náradie **bez rozmontovania** spolu s dôkazom o kúpe; vášmu dilerovi alebo do najbližšieho servisného strediska SKIL (zoznam adries servisných stredísk a servisný diagram náradia sú uvedené na [www.skil.com](http://www.skil.com))

**! pred návratom musí byť nádrž na olej úplne vyprázdnená**

- Uvedomte si, že poškodenie spôsobené preťažením alebo nesprávnym zaobchádzaním bude zo záruky vylúčené (záručné podmienky spoločnosti SKIL nájdete na stránke [www.skil.com](http://www.skil.com) alebo si ich vyžiadajte u vášho predajcu)
  - Uskladnenie (24)
  - ak chcete pílu skladovať dlhší čas, vyčistíte reťaz a lištu reťaze
  - pri skladovaní náradia musí byť nádrž na olej úplne vyprázdnená
  - pri skladovaní náradia naň nasadíte chránič reťaze L
  - bezpečne pripievate dve úložné lišty s na stenu pomocou 4 skrutiek (**nie sú súčasťou dodávky**), vyrovnajte horizontálne, jednu na zavesenie predžižovej tyče spolu so zadnou rukoväťou pomocou U spojky T, druhú na zavesenie pohonnej hlavy
  - náradie skladujte **v miestnosti** na suchom a uzamknutom mieste, mimo dosahu detí
- Keď sa U spojka T nepoužíva, môže byť vložená do úložnej lišty S

## ODSTRAŇOVANIE PORÚCH

- Nasledujúci zoznam obsahuje príznaky problémov, možné príčiny a opravné postupy (ak pomocou nich nie je možné problém určiť a odstrániť, obráťte sa na vášho predajcu alebo servisné stredisko)

**! v prípade elektrickej alebo mechanickej poruchy náradie okamžite zastavte a vyberte akumulátor**


- ★ Náradie nefunguje
- vybitý akumulátor -> nabite akumulátor
- horúci akumulátor -> nechajte akumulátor vychladnúť
- vnútorná chyba -> obráťte sa na predajcu/servisné stredisko
- ★ Náradie pracuje prerušovane
- chybné vnútorné spoje -> obráťte sa na predajcu/servisné stredisko
- chybný vypínač -> obráťte sa na predajcu/servisné stredisko
- ★ Suchá reťaz
- v nádrži nie je olej -> doplňte olej
- odvodušňovací uzáver nádržky oleja upchatý ->

vyčistíte uzáver

- olejový kanál je upchatý -> vyčistíte výstup olejového kanála

- ★ Brzda reťaze reťaz nezastavuje.
- chybná dobehová brzda -> obráťte sa na predajcu/servisné stredisko
- ★ Reťaz/reťazová lišta sa prehrieva
- v nádrži nie je olej -> doplňte olej
- odvodušňovací uzáver nádržky oleja upchatý -> vyčistíte uzáver
- olejový kanál je upchatý -> vyčistíte výstup olejového kanála
- reťaz je príliš napnutá -> upravte napnutie reťaze
- tupá reťaz -> nabrúste reťaz alebo vymeňte
- ★ Náradie neobvykle vibruje
- napnutie reťaze je príliš voľné -> upravte napnutie reťaze
- tupá reťaz -> nabrúste reťaz alebo vymeňte
- reťaz je opotrebovaná -> vymeňte reťaz
- zuby reťaze smerujú nesprávnym smerom -> znova namontujte reťaz v správnom smere

## ŽIVOTNÉ PROSTREDIE

- **Elektrické náradie, akumulátory, príslušenstvo a balenie nevyhadzujte do komunálneho odpadu** (len pre štáty EÚ)
- v súlade s európskou smernicou 2012/19/ES o odpade z elektrických a elektronických zariadení a jej implementácie v súlade s vnútroštátnymi právnymi predpismi musí byť elektrické náradie, ktoré dosiahol koniec svojej životnosti, zbierané oddelene od ostatného odpadu a musí sa vrátiť do ekologického recyklačného zariadenia
- pripomenie vám to symbol , keď ju bude treba likvidovať

## HLUK / VIBRÁCIE

- Hladina akustického tlaku tohto náradia meraná v súlade s EN 62841 je 77 dB (A) (odchýlka k = 2,5 dB) a hladina akustického výkonu 92,3 dB (A) (neurčitost' k = 2,4 dB) a vibrácie < 2,5 m/s<sup>2</sup> (trojosý vektorový súčet; neurčitost' k = 1,5 m/s<sup>2</sup>)
  - Úroveň vibrácií bola nameraná v súlade so štandardizovanou skúškou uvedenou v EN 62841; môže sa použiť na porovnanie jedného náradia s iným a ako predbežné posúdenie vystavenia vibráciám pri použití náradia na uvedené aplikácie
  - používanie náradia na rôzne aplikácie alebo s rôznym alebo nedostatočne udržiavaným príslušenstvom môže výrazne **zvýšiť** úroveň expozície
  - časové doby počas ktorých je náradie vypnuté alebo počas ktorých náradie beží ale v skutočnosti nevykonáva prácu môžu značne **znižovať** úroveň vystavenia
- ! chráňte sa pred účinkami vibrácií tak, že budete náradie a jeho príslušenstvo správne udržiavať, že nebudete pracovať so studenými rukami a že si vaše pracovné postupy správne zorganizujete**

# Akumulatorska štapna pila/rezač 0650

## UVOD

- Električni alat je namijenjen odsijecanje grana i obrezivanje stabala
- Ovaj uređaj nije namijenjen profesionalnoj upotrebi
- Provjerite da li se u pakiranju nalaze svi dijelovi prikazani na nacrtu ②
- Ako vam dijelovi nedostaju ili su oštećeni, obratite se svom dobavljaču
- **Pažljivo pročitajte i sačuvajte ove upute za rukovanje** ③
- Posebnu pažnju obratite na upute i upozorenja u vezi sigurnosti; ako ih se ne pridržavate, moglo bi doći do ozbiljnih ozljeda

## TEHNIČKI PODACI ①

Zamjenski lanac: 90PX033\* (\* je znak koji određuje samo način pakiranja, npr. kartonska kutija, blister, vreća itd. nije relevantan)

Zamjenska vodilica lanca: 084MLEA041

## DIJELOVI ALATA ②

- A Vodilica
- B Lanac pile
- C Gumb za fiksiranje
- D Pokrivna ploča
- E Otvori za strujanje zraka
- F Okretna glava
- G Prednji štap
- H Čahura s navojem (2)
- J Vijak za zatezanje lanca
- K Zahvatni zupci
- L Štitnik lanca
- M Gumb za oslobađanje okretno glave
- N Kuka za lako skladištenje (2)
- P Navojni priključak (2)
- Q Produžni štap
- R Naramenica za nošenje
- S Vodilica za lako skladištenje (2)
- T U veza
- U Prednji rukohvat
- V Stražnji štap
- W Sigurnosni prekidač
- X Okidačka sklopka
- Y Stražnji rukohvat
- Z Minimalna oznaka
- AA Čep spremnika s uljem
- AB Pokazivač stanja napunjenosti baterije
- AC Otvor za ispuštanje ulja
- AD Oznaka za smjer vrtnje i rezanja
- AE Vijak za pričvršćenje
- AF Vodeće lamele vodilice lanca
- AG Pogonski lančanic
- AH Metalna ploča

## SIGURNOST

## OPĆA UPOZORENJA U VEZI SIGURNOSTI ZA ELEKTRIČNI ALAT

**⚠ UPOZORENJE** Pročitajte sva sigurnosna upozorenja, upute, ilustracije i specifikacije isporučene s ovim električnim alatom. Zanemarivanje svih uputa navedenih u nastavku može rezultirati strujnim udarom, požarom i/ili teškim ozljedama.

**Sačuvajte sva upozorenja i sve upute za buduće potrebe.**

Pojam "električni alat" u upozorenjima odnosi se na električni alat s napajanjem iz električne mreže (s kabelom) ili na električni alat s napajanjem iz baterije (bez kabela).

### 1) SIGURNOST RADNOG PODRUČJA

- a) **Radno područje održavajte čistim i dobro osvijetljenim.** Pretrpana ili mračna područja izazivaju nesreće.
- b) **Električnim alatom ne rukujte u eksplozivnim atmosferama, primjerice u prisutnosti zapaljivih tekućina, plinova ili prašine.** Električni alat stvara iskre koje mogu zapaliti prašinu ili isparenja.
- c) **Udaljite djecu i promatrače za vrijeme rada s električnim alatom.** Ometanja mogu rezultirati gubitkom kontrole nad alatom.

### 2) ELEKTRIČNA SIGURNOST

- a) **Utikači električnog alata moraju odgovarati utičnici.** Nikad ne radite preinake utikača. **Utikače s adapterom nemojte koristiti s uzemljenim alatima.** Nepreinačeni utikači i odgovarajuće utičnice smanjit će rizik od električnog udara.
- b) **Izbjegavajte dodir tijela s uzemljenim ili metalnim površinama kao što su slavine, radijatori, peći i hladnjaci.** Rizik od električnog udara je veći ako je vaše tijelo uzemljeno.
- c) **Električni alat ne izlažite kiši ili mokrim uvjetima.** Prodor vode u električni alat povećat će rizik od električnog udara.
- d) **Kabel ne upotrebljavajte nepropisno. Kabel nemojte upotrebljavati za nošenje, povlačenje ili odspajanje električnog alata od električnog napajanja. Kabel držite dalje od izvora topline, ulja, oštih rubova ili pokretnih dijelova.** Oštećeni ili prignječeni kabeli povećavaju rizik od električnog udara.
- e) **Kada električnim alatom radite na otvorenom, upotrebljavajte produžni kabel prikladan za uporabu na otvorenom.** Uporaba kabela prikladnog za uporabu na otvorenom smanjuje rizik od električnog udara.
- f) **Ako je rad s električnim alatom u području s parom neizbježan, upotrebljavajte napajanje sa zaštitnim uređajem diferencijalne struje (RCD).** Uporaba zaštitnog uređaja diferencijalne struje smanjuje rizik od strujnog udara.

### 3) OSOBNA SIGURNOST

- a) **Budite oprezni, gledajte što radite i vodite se načelima zdravog razuma kada radite s električnim alatom. Nemojte raditi s električnim alatom ako ste umorni ili pod utjecajem droge, alkohola ili lijekova.** Trenutak nepažnje tijekom rada s električnim alatom može rezultirati teškim tjelesnim ozljedama.
- b) **Upotrebljavajte osobnu zaštitnu opremu. Obvezno**

**nosite zaštitu za oči.** Zaštitna oprema poput maske za zaštitu od prašine, neklizajuće sigurnosne obuće, kacige ili zaštitne za sluh upotrijebljena za prikladne uvjete smanjit će tjelesne ozljede.

- c) **Sprječite nenamjerno pokretanje. Prije spajanja na izvor napajanja i/ili baterijski modul, uzimanja ili nošenja alata uvjerite se da se prekidač nalazi u isključenom položaju.** Nošenje alata sa prstom na prekidaču ili aktivacija alata sa uključenim prekidačem izaziva nezgode.
- d) **Prije uključivanja električnog alata, uklonite sve ključeve za podešavanje ili stezne ključeve.** Ključ ili ključ za podešavanje ostavljen na rotacijskom dijelu električnog alata može rezultirati tjelesnim ozljedama.
- e) **Nemojte se naginjati preko alata. Cijelo vrijeme održavajte propisno držanje i ravnotežu.** To će omogućiti bolju kontrolu nad električnim alatom u neočekivanim situacijama.
- f) **Obucite se prikladno. Nemojte nositi široku odjeću i nakit. Kosu i odjeću držite dalje od pokretnih dijelova.** Pokretni dijelovi mogu zahvatiti široku odjeću, nakit ili dugu kosu.
- g) **Ako su uređaji opremljeni priključkom za odvod i sakupljanje prašine, pobrinite se da se propisno spoje i upotrebljavaju.** Uporaba takve opreme umanjuje opasnost koja nastaje nakupljanjem prašine.
- h) **Nemojte dopustiti da vas poznavanje alata stečeno čestom uporabom učini samodopadnim te da zanemarite sigurnosna načela za alat.** Nepažljiv rad može rezultirati teškim ozljedama u djeliću sekunde.
- 4) **UPORABA I NJEGA ELEKTRIČNOG ALATA**
  - a) **Ne forsirajte električni alat. Upotrebljavajte propisani električni alat za primjenu.** Propisani električni alat bolje će i sigurnije obaviti zadatak brzinom za koju je konstruiran.
  - b) **Ne upotrebljavajte električni alat ako ga sklopkom ne možete uključiti i isključiti.** Svaki električni alat koji se ne može kontrolirati sklopkom opasan je i potrebno ga je popraviti.
  - c) **Prije podešavanja, promjene nastavaka ili spremanja alata, odvojite utikač od električne utičnice i/ili izvadite baterijski modul iz alata, ako se može odvojiti.** Takve preventivne mjere sigurnosti smanjuju rizik od iznenadnog pokretanja električnog alata.
  - d) **Nekorišteni električni alat spremite izvan dohvata djece i ne dopustite osobama koje ne poznaju električni alat ili ove upute da rade s električnim alatom.** Električni alati opasni su u rukama neobučenih korisnika.
  - e) **Održavajte električne alate i dodatnu opremu.** Provjerite jesu li pokretni dijelovi centrirani ili spojeni, da nema polomljenih dijelova i da nema stanja koja mogu utjecati na rad električnog alata. **Ako je oštećen, električni alat dajte na popravak prije uporabe.** Loše održavani električni alati uzrok su mnogih nesreća.
  - f) **Rezne alate održavajte oštroma i čistima.** Propisno održavani rezni alati s oštirim reznim bridovima manje su sklони zaglavljivanju i njima se lakše upravlja.
  - g) **Upotrebljavajte električni alat, dodatke i nastavke u skladu s ovim uputama, uzimajući u obzir radne uvjete i vrstu rada koji će te obavljati.** Uporaba

električnog alata za radove drukčija od namjenske može rezultirati opasnim situacijama.

- h) **Rukovhate i površine rukohvata održavajte suhim, čistim i očišćenim od ulja i masti.** Skliski rukohvati i skliske površine rukohvata onemogućuju sigurno rukovanje i upravljanje alatom u neočekivanim situacijama.
- 5) **UPORABA I NJEGA BATERIJSKOG ALATA**
  - a) **Punjenje obavljajte samo s punjačem kojeg je propisao proizvođač.** Punjač koji je prikladan za jedan tip baterijskog modula može stvoriti rizik od požara ako ga se upotrebljava s drugim baterijskim modulom.
  - b) **Električni alat upotrebljavajte samo s izričito propisanim baterijskim modulima.** Uporaba drugih baterijskih modula može stvoriti rizik od ozljeda i požara.
  - c) **Kad baterijski modul nije u upotrebi, držite ga što dalje od metalnih predmeta kao što su spajalice, novčići, ključevi, čavli, vijci i drugi mali metalni predmeti koji mogu kratko spojiti priključke.** Kratko spajanje baterijskih kontakata može prouzročiti opekline ili požar.
  - d) **U slučaju neprimjerene uporabe, baterija može izbaciti tekućinu; izbjegavajte kontakt. Ako slučajno dođe do doticaja, mjesta doticaja isperite vodom. Ako tekućina dođe u doticaj s očima, dodatno potražite pomoć liječnika.** Tekućina koju izbací baterija može prouzročiti nadražženost kože ili opekline.
  - e) **Ne upotrebljavajte baterijski modul ili alat koji je oštećen ili preinačen.** Oštećene ili preinačene baterije mogu pokazati nepredvidivo ponašanje koje može rezultirati požarom, eksplozijom ili opasnošću od ozljeda.
  - f) **Baterijski modul i alat ne izvrgavajte vatri ili previsokoj temperaturi.** Izvrgavanje vatri ili temperaturi višoj od 130 °C može prouzročiti eksploziju.
  - g) **Pridržavajte se svih uputa za punjenje, a baterijski modul ili alat nemojte puniti izvan raspona temperature propisanog u uputama.** Nepropisno punjenje ili punjenje pri temperaturama izvan propisanog raspona može oštetiti bateriju i povećati opasnost od požara.
  - 6) **SERVISIRANJE**
    - a) **Servisiranje električnog alata prepustite kvalificiranom osoblju za popravak koje upotrebljava samo identične zamjenske dijelove.** Time će se osigurati održavanje sigurnosti električnog alata.
    - b) **Ne servisirajte oštećene baterijske module.** Servisiranje baterijskih modula smiju obavljati samo proizvođač ili ovlašteni serviseri.

## UPOZORENJA U VEZI SIGURNOSTI ZA ŠTAPNU

- a) **Sve dijelove tijela držite dalje od lančane pile. Kada se pila kreće, nemojte uklanjati odrezani materijal i nemojte držati materijal koji je potrebno rezati. Pazite da alat bude isključen i baterija uklonjena pri odstranjivanju zaglavljenog materijala.** Trenutak nepažnje tijekom rada sa štapnom pilom može rezultirati teškim tjelesnim ozljedama.
- b) **Električni alat držite samo za izolirane površine za držanje jer lanac pile može dotaknuti skrivene kabele.** Ako lanci pile dotaknu kabel koji provodi struju, postoji opasnost da izloženi metalni dijelovi električnog alata isto provode struju što za rukovatelja može

predstavljati opasnost od električnog udara.

- c) **Čvrsto držite štapni rezač s dvije ruke i postavite tijelo i ruku na način koji će omogućiti pružanje otpora povratnim udarcima.** Rukovatelj može kontrolirati sile povratnog udara ako se poduzmu odgovarajuće mjere opreza. Ne ispuštajte štapni rezač iz ruku.
- d) **Kada režete grane, pazite na povratni udarac.** Kada je grana odrezana, ona se može saviti prema dolje i zaglaviti štapnu pilu.
- e) **Štapni rezač prenosite u isključenom stanju i držite ga s dvije ruke tako da lančana pila bude zaštićena navlakom i udaljena od vas.** Propisno rukovanje štapnim rezačem smanjit će vjerojatnost nenamjernog kontakta s lancem pile koji se kreće.
- f) **Štapni rezač ne koristite na stablu.** Korištenje štapnog rezača uspinjući se ili stojeći na stablu može rezultirati tjelesnim ozljedama.
- g) **Održavajte propisno držanje i rezač koristite samo kada stojite na čvrstoj, sigurnoj i ravnoj površini.** Skliske ili nestabilne površine kao što su ljestve mogu prouzročiti gubitak ravnoteže ili kontrole nad štapnim rezačem.
- h) **Pridržavajte se uputa za podmazivanje, zatezanje lanca i zamjenu pribora.** Nepropropisno zategnuti ili podmazan lanac može puknuti ili povećati opasnost od povratnog udara.
- i) **Rukohvate održavajte suhim, čistim i očišćenim od ulja i masti.** Masni rukohvati zaprljani uljem su skliski i mogu prouzročiti gubitak kontrole.
- j) **Režite samo drvo. Nipošto koristite štapni rezač za svrhe koje nisu namjenske.** Primjerice: štapni rezač ne upotrebljavajte za rezanje plastike, zida ili građevinskih materijala koji nisu od drveta. Upotreba štapnog rezača za radove drukčije od namjenskih može rezultirati opasnim situacijama.
- k) **Uzroci i prevencija povratnog udara za rukovatelja:**  
- Povratni udarac može se pojaviti kad nos ili vrh vodilice dodirne neki predmet ili ako drvo priklješti pilu unutar samog reza.  
- Kontakt vrha može ponekad izazvati naglu povratnu reakciju, što će odbaciti vodilicu pile unatrag prema rukovatelju.  
- Priklještenje lančane pile duž vrha vodilice može naglo gurnuti pilu unatrag prema rukovatelju.  
- Svaka od ovih reakcija može dovesti do gubitka kontrole nad štapnim rezačem, što može dovesti do ozbiljne tjelesne ozljede. Kao korisnik štapnog rezača, morate poduzeti više koraka kojima ćete spriječiti pojavu nezgode ili ozljede za vrijeme rezanja. Povratni udar rezultat je nepravilne uporabe alata i/ili neispravnih radnih postupaka ili uvjeta i može se izbjeći poduzimanjem propisnih mjera opreza kako je navedeno u nastavku.
- l) **Kada režete grane, pazite na povratni udarac.** Kada je grana odrezana, ona se može saviti prema dolje i zaglaviti štapnu pilu.
- m) **Koristite samo one lančane pile i vodilice koje preporučuje proizvođač pile.** Nepropropisane zamjenske vodilice i lanci pile mogu dovesti do pucanja lanca i/ili povratnog udara.
- n) **Pričekajte da se stroj potpuno zaustavi i uklonite bateriju prije nego ga odložite.** Lančana pila može se

zaglaviti i izazvati povratni udarac i gubitak kontrole nad vrtnim alatom.

- o) Isključite štapni rezač pri promjeni radnog položaja. U nekim regijama upotreba proizvoda je ograničena. Provjerite s lokalnim vlastima smijete li ga upotrebljavati.

#### NAKON UPORABE

- Uvijek isključite uređaj i izvadite bateriju
  - ako ostavljate uređaj bez nadzora
  - prije čišćenja zaglavljene materijala
  - prije provjere, čišćenja ili rada na uređaju
  - nakon udara u strano tijelo
  - uvijek kada uređaj počne nenormalno vibrirati
- Uređaj spremite unutra na suho i zaključano mjesto nedostupno za djecu
  - pohranite baterijski sklop odvojeno od uređaja

#### BATERIJE

- **Isporučena je baterija djelomično napunjena** (da biste zajamčili potpuni kapacitet baterije, bateriju u potpunosti napunite punjačem prije prve uporabe električnog alata)
- **S ovim alatom rabite samo sljedeće baterije i punjače**
  - Baterija marke SKIL: BR1\*31\*\*\*\*
  - Punjač marke SKIL: CR1\*31\*\*\*\*
- Ne rabite bateriju kada je oštećena; treba je zamijeniti
- Ne rastavljajte bateriju
- Ne izlažite kiši alat/bateriju
- Dopuštena okolišna temperatura (uređaj/punjač/baterija):
  - kod punjenja 4...40 °C
  - za vrijeme rada -20...+50 °C
  - za vrijeme skladištenja -20...+50 °C

#### OBJAŠNJENJE SIMBOLA NA ALATU/BATERIJI

- ③ Prije upotrebe pročitajte korisnički priručnik
- ④ U dodiru s vatrom baterije će eksplodirati, stoga ne spaljujte bateriju iz bilo kojih razloga
- ⑤ Uređaj nikada ne izlažite kiši
- ⑥ Nositi zaštitne naočale i štitnike za sluh
- ⑦ Alat/punjač/bateriju spremajte na mjestima gdje temperatura ne prelazi 50 °C
- ⑧ Električne alate i baterije na brzinjavajte zajedno s kućnim otpadnim materijalom
- ⑨ Nosite zaštitu za glavu
- ⑩ Nosite zaštitne rukavice
- ⑪ Nosite sigurnosnu obuću
- ⑫ Držite se na dovoljnoj udaljenosti od električnih vodova

#### POSLUŽIVANJE

- Upute za sklapanje
  - ! **bateriju uklonite iz alata**
  - ! **obavezno nosite rukavice kada rukujete lancem**
- Montaža vodilice i lanca ⑬
  - stavite štapnu pilu na prikladnu ravnu površinu - uklonite pokrivnu ploču D okretanjem gumba C uljevo.
  - uvucite lanac B u utor oko vodilice lanca A
  - ! **pazite da lanac i vodilica imaju jednak smjer vrtnje da je metalna ploča AH okrenuta gore**
  - postavite lanac na pogonski lančanik AG i vodilicu lanca A tako da vijak za pričvršćivanje AE i usmjerna rebra AF stanu u utor za klin vodilice A
  - ! **pazite da se lanac nalazi u ispravnom smjeru u usporedbi sa simbolom AD**
  - provjerite jesu li svi dijelovi sjeli na svoje mjesto i držite lanac u vodoravnom položaju

- montirajte poklopac D kao na ilustraciji
- Lagano pritegnite gumb za fiksiranje C okretanjem udesno Nemojte do kraja zatezati gumb za fiksiranje dok ne podesite napetost lanca
- Pričvršćivanje štapa <sup>14</sup>
  - Montirajte prednji štاپ G zajedno s jednim krajem produžnog štapa Q, zategnite ih međusobno navojnom čahurom H njezinim okretanjem. Pazite da oba dijela budu propisno montirani
  - Ponovite postupak za pričvršćenje drugog kraja produžnog štapa Q na stražnji štاپ V
- Pričvršćivanje naramenice <sup>15</sup>
  - Pričvrstite kuke za naramenicu na otvore za naramenicu u području za rukovanje.
- Punjenje baterije
  - ! **pročitajte sigurnosna upozorenja i upute isporučene s punjačem**
  - Uklanjanje/ugradnja baterije <sup>2</sup>
  - Pokazivač napunjenosti baterije <sup>16</sup>
    - pritisnite gumb pokazivača napunjenosti baterije AB radi prikaza trenutne razine napunjenosti baterije <sup>16</sup>a.
    - ! **kada pokazivač najniže razine napunjenosti baterije počne treptati nakon pritiska gumba AB <sup>16</sup>b, baterija je prazna**
    - ! **kada 2 pokazivača razine napunjenosti baterije počnu treptati nakon pritiska gumba AB <sup>16</sup>c, baterija nije u dopuštenom rasponu radne temperature**
  - Zaštita baterije
    - Uređaj se iznenadno isključuje ili ne može uključiti, kada je
      - **opterećenje previsoko** --> uklonite opterećenje i ponovno pokrenite
      - **temperatura baterije nije unutar dopuštenog raspona radne temperature od -20 do +50 °C** --> 2 pokazivača razine napunjenosti baterije počnu treptati nakon pritiska gumba AB <sup>16</sup>c; pričekajte dok se baterija ne vrati unutar dopuštenog raspona radne temperature
      - **baterija je gotovo prazna (za zaštitu od dubokog pražnjenja)** --> niska razina baterije ili trepćuća niska razina baterije <sup>16</sup>b prikazuje se putem pokazivača stanja napunjenosti baterije nakon pritiska gumba AB ;napunite bateriju
      - ! **nemojte dalje pritiskati sklopku za uključivanje/ isključivanje nakon što se alat automatski isključio; time možete oštetiti bateriju**
  - Postavljanje okretne glave <sup>17</sup>
    - Pritisnite istodobno dva gumba za oslobađanje okretne glave M
    - Okrenite okretnu glavu F u željeni položaj pomicanjem okretne glave F gore i dolje
    - Otpustite gumbe za oslobađanje okretne glave M i provjerite da je okretna glava propisno fiksirana.
    - Okretna glava F može se postaviti u jedan od 8 različitih kutova.
  - Zatezanje lanca <sup>18</sup>
    - ! **bateriju uklonite iz alata**
    - postavite štapnu pilu na prikladnu ravnu površinu
    - provjerite da se karike lanca nalaze propisno u utoru oko vodilice lanca A
- ★ otpuštajte gumb za fiksiranje C dok ne bude samo još držao vodilicu na mjestu (ne uklanjajte)
- ★ malo podignite mač i zadržite ga u tom položaju

- ★ okrećite čahuru za zatezanje lanca J udesno dok se ne podignu najniže karike i TEK dodirnu donji dio vodilice A
- ★ pritegnite gumb za fiksiranje C okretanjem udesno
- ★ otpustite vodilicu lanca
- ★ propisna zategnutost lanca postiže se kada se lanac može podignuti za približno 4 mm od vodilice lanca na sredini
- ! **obavezno provjerite zategnutost lanca prije upotrebe, nakon prvih rezova i redovito za vrijeme upotrebe (približno svakih 10 minuta)**
- nakon prve ugradnje, novi lanac može se znatno rastegnuti
- životni vijek lanca štapne lančane pile uvelike ovisi o dovoljnom podmazivanju i propisnom zatezanju
- izbjegavajte zatezanje vrućeg lanca jer će lanac biti prejako zategnut kada se ohladi
- Podmazivanje <sup>19</sup>
  - Životni vijek lanca i njegova rezna moć ovise o optimalnom podmazivanju: stoga se lanac automatski podmazuje za vrijeme rada preko izlaza AC <sup>2</sup>
  - ! **štapna pila isporučuje se bez ulja i zato je važno da nalijete ulje prije upotrebe**
  - ! **nemojte upotrebljavati štapnu pilu bez ulja za lanac ili kada je spremnik za ulje prazan jer time će doći do teškog oštećenja proizvoda**
  - postavite štapnu pilu na prikladnu površinu s čepom spremnika za ulje AA okrenutim prema gore
  - odvrnite čep i ulijte ulje u štapnu pilu (ne isporučuje se) sve dok spremnik ne bude pun
  - pazite da prijavština i otpad ne dospiju u spremnik za ulje
  - montirajte čep spremnika i zategnite ga
  - ! **provjerite razinu ulja prije početka i redovito tijekom rada; dopunite ulje kada je razina ulja ispod indikatora Z**
  - puni spremnik ulja bit će dovoljan za približno 15 minuta rada, ovisno o jačini piljenja i stankama
  - ni u kojem slučaju ne koristite reciklirano/staro ulje
  - ! **upotrebljavajte samo pripremljeno biološki raspadljivo ulje za pile**
- Uključivanje/isključivanje <sup>20</sup>
- alat uključite pritiskom na sigurnosnu sklopku W i zatim povucite sklopku okidača X
- alat isključite otpuštanjem sklopke okidača X
- Posluživanje uređaja
  - štapnu pilu držite s dvije ruke: s jednom rukom na stražnjem rukohvatu X, a s drugom rukom na prednjem rukohvatu U.
  - ! **štapna pila mora raditi pri punoj brzini prije nego dođe u kontakt s drvetom**
  - nemojte forsirati lanac za vrijeme rezanja; pustite ga on odradi posao
  - zauzmite siguran položaj tijela pri radu sa štapnom pilom
  - piljenje je optimalno kada je brzina lanca jednaka za vrijeme piljenja
  - ! **Pazite da navojne čahure štapova budu do kraja zategnute prije upotrebe alata. S vremena na vrijeme provjerite zategnutost u radu kako biste izbjegli teške ozljede.**
  - ! **Pazite da okretna glava bude propisno fiksirana prije upotrebe alata.**
  - ! **pazite da predmet koji se pili ne prelazi korisnu**

duljinu rezanja štapne pile. Vrh vodilice lanca treba biti duži za oko 2" (50 mm) od debljine drveta koje se pili

**! pazite da lančana pila ne dodiruje tlo i druge predmete**

**! pilu izvucite iz drveta koje se reže dok je još u radu**

- Osnovno rezanje ②1a
  - Napravite prvi površinski rez (1/4 promjera grane) na donjoj strani grane pokraj glavne grane ili ②1b
  - Napravite drugi rez na gornjoj strani grane izvan prvog reza. Nastavite s drugim rezom kroz granu dok se grana ne odvoji od stabla. Budite spremni održavati ravnotežu težine alata pri padu grane ②1b
  - Napravite završni rez u blizini debla ②1b
  - Otpustite sklopku okidača čim završite s rezom.
  - Za drugi i završni rez (s gornje strane grane ili ogranka) naslonite zube za držanje K na granu koju je potrebno odrezati. Time će se omogućiti čvrsto držanje grane i olakšati rezanje ②1c
- Rezanje grana i obrezivanje ②2
  - Ova štapna pila predviđena je za rezanje malih ogranki i grana promjera do 175 mm.
  - ! Izrežite grane na dijelove kako vas ne bi udarila grana u padu nakon rezanja ili grane koje odskoče od terena.**
  - ! Nemojte stajati neposredno ispod grane koju režete.**
  - Postavite štapnu pilu pod kutom od 60° ili manje, ovisno o konkretnoj situaciji
  - Dugačke grane uklanjajte u nekoliko faza
  - Prvo odrežite niže grane kako biste gornjim granama napravili više prostora za pad
  - Radite polako čvrsto držeći pilu s obje ruke. Održavajte sigurno držanje i ravnotežu.
  - Neka drvo bude između vas i lanca za vrijeme obrezivanja. Režite sa strane koja je suprotna grani koju režete
  - ! Nemojte rezati na ljestvama. Takve radove prepustite stručnim osobama.**
  - ! Nemojte raditi ravan rez od glavne grane ili ogranka debla dok ne odrežete dovoljno grane kako biste smanjili težinu.**
  - ! Ne upotrebljavajte štapnu pilu za rušenje ili razrezivanje**
  - ! ne radite u opsegu od 15 m od nadzemnih električnih vodova**
  - ! Sve promatrače držite na udaljenosti od barem 15 m**

## ODRŽAVANJE / SERVISIRANJE

- Ovaj uređaj nije namijenjen profesionalnoj upotrebi
- Održavajte čistoću alata (osobito otvore za ventilaciju E ②)

**! bateriju uklonite iz alata prije čišćenja**

- očistite kucište štapne pile od lijevanje plastike mekom četkom i krpom za čišćenje (nemojte upotrebljavati vodu, otapala i sredstva za poliranje)
- uklonite i iščetkajte pokrivnu ploču, lanac i vodilicu lanca nakon 1 do 3 sata upotrebe.
- očistite područje ispod pokrivne ploče, pogonskog lančanika i sklopa vodilice lanca mekom četkom i

čistom krpom

- očistiti izlaz za ulje čistom krpom.

- Redovito provjeravajte da nema očiglednih neispravnosti poput labavog, pomaknutog ili oštećenog lanca ili vodilice lanca te istrošenih ili oštećenih dijelova
- Promjena vodilice lanca A
  - uklonite/montirajte metalnu ploču AH vodilice lanca otpuštanjem/zatezanjem vijka križnim izvijačem (nije dio isporuke) kao na slici ②3

**! pazite da označena strelica na vodilici lanca bude okrenuta prema gore prilikom ugradnje**


- Prije upotrebe štapne pile provedite sva potrebna održavanja ili popravke
- Ispravnost rada automatskog podmazivača može se provjeriti tako da prilikom rada štapne pile vrh vodilice lanca okrene prema komadu kartona ili papira na tlu.
- ! nemojte dodirivati tlo lancem (osigurajte sigurnu udaljenost od 20 cm)**
- ako se vidi rastuća mrlja od ulja, to znači da automatski podmazivač radi dobro
- ako nema mrlje od ulja iako je spremnik pun ulja, pogledajte odjeljak „RJEŠAVANJE PROBLEMA“ ili se obratite zastupniku
- Nemojte samo oštriti lančanu pilu. Zamijenite lančanu pilu ili odnesite lanac na profesionalno oštrenje u SKIL servisu.
- Ako bi uređaj unatoč brižljivih postupaka izrade i ispitivanja ipak prestao raditi, popravak treba prepustiti ovlaštenom servisu za SKIL električne alate
  - uređaj treba **nerastavljen** predati, zajedno s računom o kupnji u najbližu SKIL ugovornu servisnu radionicu (popise servisa, kao i oznake rezervnih dijelova uređaja možete naći na adresi [www.skil.com](http://www.skil.com))
- ! prije vraćanja, spremnik s uljem mora se u potpunosti isprazniti**
- Imajte na umu kako jamstvo ne obuhvaća štete nastale zbog preopterećenja ili nepravilnog rukovanja alatom (za uvjete iz SKIL jamstva, posjetite [www.skil.com](http://www.skil.com) ili upitajte svog prodavača)
- Skladištenje ②4
  - ako se štapna pila treba uskladištiti na duže vrijeme, očistite lanac i vodilicu lanca
  - kada skladištite alat, spremnik s uljem mora se u potpunosti isprazniti
  - kada skladištite alat, stavite štitnik lanca L
  - čvrsto montirajte dvije vodilice za skladištenje S na zid s 4 vijka (ne isporučuju se) u vodoravnom položaju, jednu za produžni štap sa stražnjom drškom uz pomoć U veze T, a drugu za ovjes pogonske glave
  - Uređaj spremite **unutra** na suho i zaključano mjesto nedostupno za djecu
  - Kada se U veza T ne upotrebljava, može se staviti u vodilicu za skladištenje S

## RJEŠAVANJE PROBLEMA

- Na sljedećem popisu prikazani su simptomi problema, mogući uzroci i korektivne mjere (ako na taj način ne otklonite problem, obratite se dobavljaču ili servisu)
- ! u slučaju električnog ili mehaničkog kvara, odmah isključite alat i izvadite bateriju**
- ★ Alat ne radi
  - prazna baterija -> napunite bateriju
  - vruća baterija -> pustite da se baterija ohladi

- unutarnji kvar -> obratite se dobavljaču/servisu
- ★ **Alat radi isprekidano**
- kvar unutarnjeg ožičenja -> obratite se dobavljaču/servisu
- kvar sklopke za uključivanje/isključivanje -> obratite se dobavljaču/servisu
- ★ **Suhi lanac**
- nema ulja u spremniku -> ulijte ulje
- odzračnik čepa spremnika za ulje je začepljen -> očistite čep
- kanal za ulje je začepljen -> očistite izlaz kanala za ulje
- ★ **Kočnica ne zaustavlja lanac**
- neispravan sustav za zaustavljanje -> obratite se dobavljaču/servisu
- ★ **Lanac/vodilica lanca se pregrijavaju**
- nema ulja u spremniku -> ulijte ulje
- odzračnik čepa spremnika za ulje je začepljen -> očistite čep
- kanal za ulje je začepljen -> očistite izlaz kanala za ulje
- lanac je prejako zategnut -> prilagodite zategnutost lanca
- zatupljen lanac -> naoštrite lanac ili ga zamijenite
- ★ **Uređaj nenormalno vibrira**
- lanaca je preslabo zategnut -> podesite zategnutost lanca
- zatupljen lanac -> naoštrite lanac ili ga zamijenite
- lanac je istrošen -> zamijenite lanac
- zubi lanca okrenuti su u pogrešnom smjeru -> ponovno montirajte lanac u ispravnom smjeru

## ZAŠTITA OKOLIŠA

- **Električne alate, baterije, pribor i ambalažu ne bacajte u kućni otpad** (samo za zemlje EU)
- prema Europskoj direktivi 2012/19/EG o staroj električnoj i elektroničkoj opremi i njenoj primjeni u skladu sa nacionalnim zakonom, istrošeni električni alati moraju se sakupljati odvojeno i odvesti u posebne pogone za reciklažu
- na to podsjeća simbol  kada se javi potreba za odlaganjem

## BUKA / VIBRACIJA



- Mjerene u skladu s normom EN 62841, razina zvučnog tlaka ovoga alata je 77 dB(A) (nesigurnost K = 2,5 dB), a razina zvučne snage je 92,3 dB(A) (nesigurnost K = 2,4 dB) i vibracije su <math> < 2,5 \text{ m/s}^2 </math> (vektorski zbroj u tri osi; nesigurnost K = 1,5 m/s<sup>2</sup>)
- Razina emitiranja vibracija izmjerena je sukladno normiranom testu danom u EN 62841; ona se može koristiti za usporedbu jedne alatke s drugom, te preliminarnu procjenu izloženosti vibracijama pri uporabi alatke za navedene namjene
- uporaba alata za druge namjene ili s drugim ili slabo održanim priborom može u značajnoj mjeri **povećati** razinu izloženosti
- vrijeme tijekom kojega je alat isključen ili je uključena ali se njime ne radi, može značajno **smanjiti** razinu izloženosti
- ! **zaštitite se od posljedica vibracija održavanjem alata i njegovog pribora, održavanjem topline ruku, te organiziranjem načina rada**

SRB

## Bežična teleskopska testera/orezivač

0650

### UVOD

- Električni alat je namenjen za sečenje grana i orezivanje drveća
- Ovaj alat nije namenjen za profesionalnu upotrebu
- Proverite da li pakovanje sadrži sve delove kao što je ilustrovano na crtežima 
- U slučaju da delovi nedostaju ili su oštećeni, molimo kontaktirajte svog prodavca
- **Pročitajte i sačuvajte ovo uputstvo za rukovanje** 
- **Posebno obratite pažnju na uputstva o bezbednosti i upozorenja; ukoliko ih ne sledite može da dođe do ozbiljnih povreda**

### TEHNIČKI PODACI

Zamenski lanac: 90PX033\* (\* je simbol koji označava samo metodu pakovanja, npr. kutija, blister, torba, itd., nije relevantno)

Zamenska vodilica lanca: 084MLEA041

### ELEMENTI ALATA

- A** Vodilica
- B** Lanac
- C** Dugme za zaključavanje
- D** Ploča poklopca
- E** Prorezi za ventilaciju
- F** Obrtna glava
- G** Prednja šipka
- H** Navojni naglavak (2)
- J** Naglavak za zatezanje lanca
- K** Prihvatni zupci
- L** Štitnik lanca
- M** Dugme za otpuštanje obrtne glave
- N** Kuka za lako odlaganje (2)
- P** Konektor sa navojem (2)
- Q** Produžna šipka
- R** Remen za rame
- S** Šina za lako odlaganje (2)
- T** Karika oblika U
- U** Prednja drška
- V** Zadnja šipka
- W** Sigurnosni prekidač
- X** Okidač
- Y** Zadnja drška
- Z** Oznaka za minimum
- AA** Poklopac rezervoara za ulje
- AB** Indikator nivoa baterije
- AC** Izlaz ulja
- AD** Simbol za smer rotacije i sečenja
- AE** Vijak za pričvršćivanje
- AF** Vodeća krilca za vodilicu
- AG** Pogonski lančanic
- AH** Metalna ploča

### SIGURNOST

## OPŠTA SIGURNOSNA UPOZORENJA ZA ELEKTRIČNI ALAT

**⚠ UPOZORENJE** Pročitajte sva bezbednosna upozorenja, uputstva, ilustracije i specifikacije priložene uz ovaj električni alat. Nepridržavanje svih navedenih uputstava može da dovede do strujnog udara, požara i/ili ozbiljne povrede.

Sačuvajte sva upozorenja i uputstva za buduću upotrebu.

Pojam „električni alat“ u upozorenjima označava električni alat (sa žicom) koji se uključuje u utičnicu ili električni alat (bežični) na baterije.

### 1) BEZBEDNOST NA RADNOM PODRUČJU

- Održavajte radno područje čistim i dobro osvetljenim.** Na pretrpanim ili mračnim područjima su veće šanse da dođe do nezgoda.
- Ne koristite električne alate u eksplozivnim atmosferama, kao na primer u prisustvu zapaljivih tečnosti, gasova ili prašine.** Električni alat stvara varnice koje mogu zapaliti prašinu ili isparenja.
- Držite decu i prolaznike podalje dok koristite električni alat.** Ako vam nešto odvraća pažnju, možete izgubiti kontrolu.

### 2) ELEKTRIČNA BEZBEDNOST

- Utičać električnog alata mora odgovarati utičnici.** Nikada ne modifikujete utikač ni na koji način. Ne koristite adapterske utikače sa uzemljenim električnim alatom. Nemodifikovani utikači i odgovarajuće utičnice će smanjiti rizik od strujnog udara.
- Izbegavajte kontakt delova tela sa uzemljenim površinama, poput cevi, radijatora, šporeta i frižidera.** Postoji povećan rizik od strujnog udara ako je vaše telo uzemljeno.
- Ne izlažite električne alate kiši ili mokrim uslovima.** Voda koja uđe u električni alat povećava rizik od strujnog udara.
- Nemojte zloupotrebljavati kabl.** Nikada ne koristite kabl za nošenje, vučenje ili isključivanje iz utičnice električnog alata. Čuvajte kabl podalje od toplote, ulja, oštih ivica ili pokretnih delova. Oštećen ili upetljan kabl povećava rizik od strujnog udara.
- Kada koristite električni alat na otvorenom prostoru, koristite produžni kabl pogodan za korišćenje na otvorenom prostoru.** Upotreba kabla pogodnog za korišćenje na otvorenom prostoru smanjuje rizik od strujnog udara.
- Ako je korišćenje električnog alata u vlažnom području neizbežno, koristite izvor napajanja sa zaštitnim uređajem diferencijalne struje (RCD).** Korišćenje RCD smanjuje rizik od strujnog udara.

### 3) LIČNA BEZBEDNOST

- Ostanite u pripravnosti, pazite šta radite i koristite zdrav razum kada koristite električni alat. Ne koristite električni alat kada ste umorni ili pod uticajem droga, alkohola ili lekova.** Trenutak nepažnje kada koristite električni alat je dovoljan da izazove ozbiljne telesne povrede.
- Koristite ličnu zaštitnu opremu. Uvek nosite zaštitu za oči.** Zaštitna oprema poput maske za prašinu, radnih

- cipela koje se ne klizu, šlema ili zaštite sluha će, kada se koristi za odgovarajuće uslove, smanjiti telesne povrede.
- Sprečite slučajno pokretanje. Osigurajte da prekidač bude u isključenom položaju pre povezivanja na izvor napajanja i/ili bateriju, podizanja ili nošenja alata.** Nošenje električnih alata sa prstom na prekidaču ili uključivanje u utičnicu električnih alata čiji prekidač je u uključenom položaju priziva nezgode.
  - Uklonite sve ključeve za podešavanje pre uključivanja električnog alata.** Ključ koji ostane pričvršćen za rotacioni deo električnog alata može da izazove telesnu povredu.
  - Ne presežite. U svakom trenutku održavajte pravilan položaj nogu i ravnotežu.** To omogućava bolju kontrolu električnog alata u neočekivanim situacijama.
  - Prikladno se obucite. Ne nosite labavu odeću niti nakit.** Držite kosu i odeću dalje od pokretnih delova. Labava odeća, nakit ili duga kosa mogu da se zakače pokretnim delovima.
  - Ako su priloženi uređaji za povezivanje delova za izbacivanje i prikupljanje prašine, osigurajte da oni budu povezani i da se pravilno koriste.** Upotreba kolektora prašine može da smanji opasnosti koje izaziva prašina.
  - Ne dozvolite da zbog poznavanja koje ste stekli kroz čestu upotrebu alata postanete samozadovoljni i ignorišete principe bezbednosti alata.** Nemarni postupak može da izazove ozbiljnu povredu u deliću sekunde.
- ### 4) UPOTREBA I ODRŽAVANJE ELEKTRIČNOG ALATA
- Ne silite električni alat. Koristite odgovarajući električni alat za ono što radite.** Odgovarajući električni alat uradiće posao bolje i bezbednije onom brzinom za koju je dizajniran.
  - Ne koristite električni alat ako ga prekidač ne uključuje i isključuje.** Svaki električni alat koji se ne može kontrolisati prekidačem je opasan i mora se popraviti.
  - Izvcite utikač iz izvora napajanja i/ili izvadite bateriju, ako je odvojiva, iz električnog alata pre bilo kakvog podešavanja, menjanja podataka ili skladištenja električnog alata.** Takve preventivne sigurnosne mere smanjuju rizik od nehotičnog pokretanja električnog alata.
  - Skladištite isključene električne alate van domašaja dece i ne dozvolite osobama koje nisu upoznate sa ovim električnim alatom ili ovim uputstvom da rukuju električnim alatom.** Električni alat je opasan u rukama nekalifikovanih korisnika.
  - Održavajte električni alat i dodatke. Proverite pravilno poravnanje ili spojeve pokretnih delova, lomljenje delova i sva druga stanja koja mogu da utiču na rad električnog alata. Ako je oštećen, odnesite električni alat na popravku pre upotrebe.** Mnoge nezgode su izazvane loše održanim električnim alatom.
  - Održavajte alat koji seku oštirim i čistim.** Pravilno održavani alati za sečenje sa oštirim ivicama za sečenje se ređe zapetljavaju i lakše se kontrolišu.
  - Koristite električni alat, dodatke, delove itd. u skladu sa ovim uputstvom, uzimajući u obzir radne uslove i rad koji treba obaviti.** Korišćenje električnog alata za rad drugačiji od predviđenog moglo bi da dovede do



opasne situacije.

- h) Održavajte drške i površine koje hvatate suvim, čistim i bez ulja i masnoće.** Klizave drške i površine koje hvatate ne omogućavaju bezbedno rukovanje i kontrolu alata u neočekivanim situacijama.
- 5) UPOTREBA I ODRŽAVANJE ALATA NA BATERIJE**
- a) Puniti samo punjačem koji navodi proizvođač.** Punjač koji je prikladan za jedan tip baterije može da stvori opasnost od požara kad se koristi sa nekom drugom baterijom.
- b) Koristite električni alat samo sa konkretno imenovanim baterijama.** Upotreba bilo kakvih drugih baterija može da stvori rizik od povrede i požara.
- c) Kad se baterija ne koristi, držite je dalje od drugih metalnih predmeta, poput spajalica, novčića, ključeva, ekspera, vijaka ili drugih malih metalnih predmeta koji mogu da naprave spoj jednog terminala sa drugim.** Kratak spoj terminala baterije može da izazove opekotine ili požar.
- d) U ekstremnim uslovima može doći do curenja tečnosti iz baterije; izbegavajte kontakt sa njom. Ako dođe do nehotičnog kontakta, isperite vodom. Ako tečnost dođe u kontakt sa očima, takođe potražite i medicinsku pomoć.** Tečnost iz baterije može da izazove iritaciju ili opekotine.
- e) Ne koristite bateriju ili alat koji su oštećeni ili modifikovani.** Oštećene ili modifikovane baterije mogu da ispolje nepredvidivo ponašanje, dovodeći do požara, eksplozije ili rizika od povrede.
- f) Ne izlažite bateriju ili alat vatri ili previsokoj temperaturi.** Izlaganje vatri ili temperaturi iznad 130 °C može izazvati eksploziju.
- g) Pratite sva uputstva za punjenje i ne puniti bateriju ili alat izvan temperaturnog opsega navedenog u uputstvima.** Punjenje na nepravilan način ili na temperaturama izvan navedenog opsega može da ošteti bateriju i poveća rizik od požara.
- 6) SERVIS**
- a) Onesite električni alat na servisiranje kod kvalifikovanog serviseru koji će koristiti samo identične rezervne delove.** To će osigurati da bezbednost električnog alata bude održana.
- b) Nikad ne servisirajte oštećene baterije. Servisiranje baterija treba da radi samo proizvođač ili ovlašćeni servis.**

#### **SIGURNOSNA UPOZORENJA ZA RAD TELESKOPSKIM OREZIVAČEM**

- a) Držite sve delove tela dalje od lanca testere. Kada se lanac testere kreće, nemojte da uklanjate oštećeni materijal ili da držite materijal koji seče. Osigurajte da je alat isključen i baterija izvađena kada čistite zaglavljivi materijal.** Trenutak nepažnje kada koristite teleskopski orezivač je dovoljan da izazove ozbiljne telesne povrede.
- b) Držite električni alat samo za izolovane površine za hvatanje jer lanac testere može da dođe u dodir sa skrivenim ožičenjem.** Ako lanci testere dođu u dodir sa žicom pod naponom, i izloženi metalni delovi električnog alata mogu da budu pod naponom pa rukovalac može da dobije strujni udar.
- c) Održavajte čvrst stisak sa obe ruke na**

**teleskopskom orezivaču i pozicionirajte svoje telo i ruke da biste bili u stanju da pružite otpor povratnom udarcu.** Rukovalac može kontrolisati silu povratnog udara ako preduzme odgovarajuće mere opreza. Ne puštajte teleskopsku testeru.

- d) Kada sečeite granu budite na oprezu od povratnog udara.** Kada je grana zasečena ona se može saviti dole i zaglaviti lanac testere.
- e) Nosite teleskopski orezivač kada je isključen, uvek sa obe ruke i postavljenim poklopcem na lancu testere, dalje od vas.** Pravilno rukovanje teleskopskim orezivačem će smanjiti verovatnoću nehotičnog kontakta sa lancem testere koji je u pokretu.
- f) Ne rukujte teleskopskim orezivačem dok ste na drvetu.** Rukovanje teleskopskim orezivačem dok se penjete na drvo ili dok ste na drvetu može da dovede do telesne povrede.
- g) Uvek održavajte pravilno uporište i rukujte orezivačem isključivo dok stojite na nepokretnoj, sigurnoj površini u nivou tla.** Klizave ili nestabilne površine poput lestava mogu da izazovu gubljenje ravnoteže ili kontrole nad orezivačem.
- h) Pratite uputstva za podmazivanje, zatezanje lanca i menjanje dodataka.** Nepravilno zategnut ili podmazan lanac može da pukne ili da poveća šanse za povratni udarac.
- i) Održavajte drške suvim, čistim i bez ulja i masnoće.** Masne drške su klizave, izazivajući gubitak kontrole.
- j) Secite samo drvo. Ne koristite teleskopski orezivač za svrhe za koje nije predviđen. Na primer: ne koristite teleskopski orezivač za sečenje plastike ili građevinskog materijala koji nije od drveta.** Korišćenje teleskopskog orezivača za rad drugačiji od predviđenog moglo bi da dovede do opasne situacije.
- k) Uzroci i prevencija povratnog udara:**
- Do povratnog udara može da dođe kad nos ili vrh vodilice dodirne neki predmet ili kad se rez u drvetu zatvori i uklešti lanac testere.
  - Kontakt vrha u nekim slučajevima može da izazove iznenadnu obrnutu reakciju, udarajući vodilicu nagore i unazad prema rukovaocu.
  - Ako se lanac testere uklešti duž gornjeg dela vodilice to može da je gurne velikom brzinom unazad prema rukovaocu.
  - Svaka od ovih reakcija može da izazove gubljenje kontrole nad teleskopskim orezivačem, što bi moglo da rezultuje ozbiljnom telesnom povredom. Kao korisnik teleskopskog orezivača, vi treba da preduzmete nekoliko koraka da bi vaš posao sečenja bio bez nezgoda ili povreda. Povratni udarac je posledica zloupotrebe alata i/ili nepravilnih procedura ili uslova rukovanja i može se izbeći preduzimanjem odgovarajućih mera opreza kako je navedeno ispod:
- l) Kada sečeite granu budite na oprezu od povratnog udara.** Kada je grana zasečena ona se može saviti dole i zaglaviti lanac testere.
- m) Koristite samo rezervne vodilice i lance koje navodi proizvođač.** Nepravilna zamena vodilica i lanaca za testere može uzrokovati pucanje lanca i/ili povratni udarac.
- n) Uvek sačekajte dok se mašina ne zaustavi u potpunosti, i onda izvadite bateriju pre nego što je spustite dole.** Lanac testere može izvesti povratni

udarac ili se zaglaviti i dovesti do gubitka kontrole nad baštenskim alatom.

- o) Isključite teleskopski orezivač kada menjate radni položaj.

Neki regioni imaju propise koji ograničavaju upotrebu proizvoda. Proverite sa lokalnim organima za savet.

#### NAKON UPOTREBE

- Uvek isključite alat i uklonite bateriju
  - kada god ostavljate aparat bez nadzora
  - pre uklanjanja zaglavljene materijala
  - pre provere, čišćenja ili rada na aparatu
  - posle nailaženja na strani predmet
  - kada god aparat počne da vibrira na neuobičajen način
- Čuvajte alat u zatvorenom prostoru, na suvom i zaključanom mestu, van domašaja dece
  - čuvajte bateriju odvojeno od alata

#### BATERIJE

- **Baterija se isporučuje delimično napunjena** (da biste osigurali pun kapacitet baterije, bateriju napunite do kraja u punjaču baterije pre prvog korišćenja električnog alata)
- Koristite samo sledeće baterije i punjače sa ovim alatom
  - SKIL baterija: BR1\*31\*\*\*\*
  - SKIL punjač: CR1\*31\*\*\*\*
- Nemojte koristiti oštećenu bateriju; treba je zameniti
- Nemojte da rastavljate bateriju
- Nemojte izlagati alat/bateriju kiši
- Dozvoljena ambijentalna temperatura (alat/punjač/baterija):
  - tokom punjenja od 4 do 40 °C
  - tokom rada od -20 do +50 °C
  - tokom skladištenja od -20 do +50 °C

#### OBJAŠNJENJE SIMBOLA NA ALATU/BATERIJI

- ③ Pročitajte uputstvo za korišćenje pre prve upotrebe
- ④ Baterije će eksplodirati ako se izlože vatri, zato nikada ne palite baterije
- ⑤ Ne izlažite alat kiši
- ⑥ Nosite zaštitne naočari i zaštitu za sluh
- ⑦ Čuvajte alat/punjač/bateriju na mestima gde temperatura neće preći 50 °C
- ⑧ Ne odlažite električne alate i baterije u kućni otpad
- ⑨ Nosite zaštitu za glavu
- ⑩ Nosite zaštitne rukavice
- ⑪ Nosite sigurnosnu obuću
- ⑫ Održavajte dovoljnu udaljenost od električnih strujnih vodova.

#### UPUTSTVO ZA KORIŠĆENJE

- Uputstva za sklapanje
  - ! **uklonite bateriju iz alata**
  - ! **uvek nosite rukavice kada rukujete lancem**
- Sklapanje vodilice i lanca ⑬
  - postavite teleskopsku testeru na bilo koju odgovarajuću ravnu površinu – uklonite poklopac D tako što ćete okrenuti dugme za zaključavanje C u smeru suprotnom kazaljki na satu
  - uvucite lanac B u žleb oko vodilice lanca A
  - ! **osigurajte da lanac i vodilica imaju isti smer rotacije i da metalna ploča AH na vodilici bude okrenuta licem prema gore**
  - stavite lanac na pogonski lančanik AG i vodilicu A, tako da se zavrtanj za pričvršćivanje AE i krilca vodilice AF uklapaju u prorez vodilice A
  - ! **osigurajte da lanac bude u pravilnom smeru**

#### kretanja tako što ćete ga uporediti sa simbolom lanca AD

- proverite da li su svi delovi postavljeni pravilno i držite lanac i vodilicu u horizontalnom položaju
- montirajte poklopac ploče D kao što je prikazano na slici
- Blago zategnite dugme za zaključavanje C okretanjem u smeru kazaljke na satu. Nemojte do kraja zategnuti dugme za zaključavanje sve dok ne podesite tenziju lanca
- Pričvršćivanje šipki ⑭
  - Spojite prednju šipku G na jedan kraj produžne šipke Q i zategnite ih zajedno rotiranjem navojnog naglavka H. Osigurajte da oba dela budu pravilno postavljena
  - Ponovite ovaj proces da biste spojili drugi kraj produžne šipke Q na zadnju šipku V
- Pričvršćivanje remena za rame ⑮
  - Zakačite kukice remena za rame na karike za remen koje se nalaze u području rukovanja
- Punjenje baterije
  - ! **pročitajte bezbednosna upozorenja i uputstva priložena uz punjač**
  - Uklanjanje/installiranje baterije ②
  - Indikator nivoa baterije ⑯
    - pritisnite dugme AB indikatora nivoa baterije da bi se prikazao trenutni nivo baterije ⑯a
    - ! **kada najniži nivo indikatora baterije počne da treperi nivoa pritiska dugmeta AB ⑯b, baterija je prazna**
    - ! **kada 2 nivoa indikatora baterije počnu da trepere nakon pritiska na dugme AB ⑯c, baterija nije u dozvoljenom opsegu radne temperature**
  - Zaštita baterije
    - Alat se iznenada isključuje ili ne može da se uključi kada je
      - **opterećenje suviše veliko** --> uklonite opterećenje i ponovo pokrenite
      - **temperatura baterije nije u dozvoljenom radnom opsegu temperature od -20 do +50 °C** --> 2 nivoa indikatora za nivo baterije počinju da trepere kada pritisnete dugme AB ⑯c; sačekajte dok se baterija ne vrati u dozvoljeni radni opseg temperature
      - **baterija je skoro prazna (za zaštitu od prekomernog pražnjenja)** --> nizak nivo baterije ili treperenje za nizak nivo baterije ⑯b se prikazuju na indikatoru za nivo baterije kada se pritisne dugme AB; napunite bateriju
      - ! **nemojte nastaviti da pritiskate prekidač za uključivanje/isključivanje nakon automatskog isključivanja alata; baterija se može oštetiti**
  - Podešavanje obrtne glave ⑰
    - Istovremeno pritisnite dva dugmeta za otpuštanje obrtne glave M
    - Okrenite obrtnu glavu F do željene pozicije tako što ćete pomerati obrtnu glavu F gore ili dole
    - Otpustite dugmad za otpuštanje obrtne glave M i osigurajte da obrtna glava F bude pravilno zaključana.
    - Obrtna glava F može biti pozicionirana u jedan od 8 različitih uglova.
  - Zatezanje lanca ⑱
    - ! **uklonite bateriju iz alata**
    - postavite teleskopsku testeru na bilo koju odgovarajuću ravnu površinu

- proverite da li su karike lanca pravilno smeštene u žlebu oko vodilice A
- ★ otpustite dugme za zaključavanje C toliko da samo drži vodilicu na njenom mestu (ne uklanjajte je)
- ★ malo podignite vodilicu i zadržite je u tom položaju
- ★ okrećite naglavak za zatezanje lanca J u smeru kazaljke na satu dok se najniže karike lanca ne podignu i TEK dodiruju donji deo vodilice A
- ★ zategnite dugme za zaključavanje C okretanjem u smeru kazaljke na satu
- ★ otpustite vodilicu
- ★ pravilna tenzija lanca je postignuta kada se lanac može podići otprilike 4 mm dalje od sredine vodilice
- ! **uvek proverite tenziju lanca pre upotrebe, nakon prvog sečenja i redovno tokom upotrebe (otprilike svakih 10 minuta)**
- posle prvog rukovanja, novi lanci se mogu znatno istegnuti
- radni vek lanca teleskopske testere uglavnom zavisi od dovoljnog podmazivanja i pravilne zategnutosti
- izbegavajte zatezanje lanca ako je vruć jer će to uzrokovati da lanac bude previše zategnut kada se ohladi
- Podmazivanje 19
  - Radni vek lanca i kapacitet sečenja zavise od optimalnog podmazivanja; dakle lanac se automatski podmazuje tokom rada kroz izlaz za ulje AC ②
  - ! **teleskopska testera se ne isporučuje napunjena uljem; neophodno je napuniti je uljem pre upotrebe**
  - ! **nikada ne koristite teleskopsku testeru bez ulja za lanac ili sa praznim rezervoarom za ulje jer će to rezultovati obimnim oštećenjem proizvoda**
  - postavite teleskopsku testeru na bilo koju odgovarajuću površinu sa poklopcem rezervoara za ulje AA usmerenim prema gore
  - odvrnite poklopac i dodajte ulje za teleskopsku testeru (nije priloženo) dok se rezervoar ne napuni
  - pazite da prljavština ne upadne u rezervoar za ulje
  - montirajte poklopac rezervoara za ulje i pričvrstite ga
  - ! **proveravajte nivo ulja pre pokretanja kao i redovno tokom rada; ulje dopunite kada je njegov nivo ispod pokazivača Z**
  - jedno punjenje rezervoara za ulje će trajati otprilike 15 minuta, u zavisnosti od intenziteta testerisanja i pauza
  - nikad ne koristite reciklirano/staro ulje
  - ! **koristite samo ulje za motorne testere koje je lako biorazgradivo**
- Uključivanje/isključivanje 20
- uključite alat tako što ćete najpre pritisnuti sigurnosni prekidač W a zatim povući okidač X
- isključite alat tako što ćete otpustiti okidač X
- Rukovanje alatom
  - uvek držite teleskopsku testeru pomoću obe ruke; sa jednom rukom na zadnjoj drški Y i drugom rukom na prednjoj drški U;
  - ! **teleskopska testera mora raditi punom brzinom pre nego što dođe u kontakt sa drvatom**
  - ne silite lanac dok sećete; pustite da lanac uradi svoj posao
  - koristite teleskopsku testeru samo sa sigurnim uporištem nogu
  - testerisanje je optimizovano kada brzina lanca ostaje

- ravnomerna tokom sečenja
- ! **Proverite da li su navojni naglavci na šipkama potpuno zategnuti pre korišćenja alata. Periodično proveravajte njihovu zategnutost tokom upotrebe da biste izbegli ozbiljne telesne povrede.**
- ! **Osigurajte da obrtna glava bude pravilno zaključana pre upotrebe alata.**
- ! **pripazite da li predmet koji sećete premašuje upotrebljivu dužinu sečenja teleskopske testere. Vrh vodilice bi uvek trebalo da se pruža najmanje 50 mm izvan ivice stabla**
- ! **pripazite da lanac testere ne dodirne tlo ili bilo koji drugi predmet**
- ! **uvek uklonite testeru sa isečenog drveta dok još uvek radi**
- Osnovno sečenje 21a
  - Napravite plitak prvi rez (1/4 prečnika grane) na donjoj strani grane, blizu glavnoj grani ili stablu 21b
  - Napravite drugi rez sa gornje strane grane, prema spoljašnjosti u odnosu na prvi rez. Nastavite drugi rez kroz granu dok se grana ne odvoji od drveta. Budite spremni da uravnotežite težinu alata kad grana padne 21b
  - Napravite završni rez blizu stabla 21b
  - Pustite okidač čim rez bude završen.
  - Za drugi i završni rez (sa gornje strane grane), držite prihvatne zupce K uz granu koju sećete. To će pomoći da se grana stabilizuje i olakšaće sečenje 21c
- Sečenje grana i orezivanje 22
  - Ova teleskopska testera je dizajnirana za podrezivanje malih i srednjih grana do 175 mm prečnika.
  - ! **Secite grane u delovima da biste osigurali da vas grana ne udari tokom pada ili kad odskoči od tla.**
  - ! **Ne stojte direktno ispod grane koju sećete.**
  - Pozicionirajte teleskopsku testeru pod uglom od 60° ili manjim, u zavisnosti od specifične situacije
  - Duge grane uklanjajte u nekoliko faza
  - Prvo secite niže grane da biste napravili više mesta za pad gornjih grana
  - Radite polako, držeći obe ruke na testeri sa čvrstim hvatom. Održavajte sigurno uporište i ravnotežu
  - Drvo uvek treba da bude između vas i lanca dok orezujete. Secite sa strane drveta koja je suprotna od grane koju sećete
  - ! **Ne secite sa merdevina. Ostavite takve zahvate stručnjacima.**
  - ! **Ne pravite rez u ravni glavne grane ili stabla dok ne budete odsekli veći deo grane da smanjite težinu.**
  - ! **Ne koristite teleskopsku testeru za obaranje ili sečenje stabla na komade.**
  - ! **nemojte da radite u opsegu od 15 m od nadzemnih električnih vodova.**
  - ! **Držite sve prolaznike na udaljenosti od najmanje 15 m**

## ODRŽAVANJE / SERVIS

- Ovaj alat nije namenjen za profesionalnu upotrebu
- Uvek održavajte alat čistim (posebno otvore za ventilaciju E ②)
- ! **pre čišćenja uklonite bateriju iz alata**
- očistite liveno plastično kućište teleskopske testere

koristeći mekanu četku i čistu krpu (nemojte koristiti vodu, rastvarače ili sredstva za poliranje)

- uklonite i očistite poklopac, lanac i vodilicu nakon 1 do 3 sata upotrebe
- očistite prostor ispod poklopca, pogonskog lančanika i sklopa vodilice koristeći mekanu četku i čistu krpu
- očistite izlaz za ulje čistom krpom
- Redovno proveravajte da li ima očiglednih defekata poput labavog, izmeštenog ili oštećenog lanca i vodilice, labavih spojnika i pohabanih ili oštećenih komponenti
- Zamena vodilice A
  - uklonite/montirajte metalnu ploču AH na vodilici tako što ćete otpustiti/zategnuti šaraf Phillips šrafciigerom (nije priložen) kao što je ilustrovano ②

**! osigurajte da strana označena strelicom na vodilici bude okrenuta ka gore kada je montirate**

- Izvršite neophodno održavanje i popravke pre upotrebe teleskopske testere
- Pravilno funkcionisanje automatskog podmazivača može se proveriti tako što ćete pokrenuti teleskopsku testeru i usmeriti vrh vodilice prema parčetu kartona ili papira na tlu

**! ne dodirujte tlo lancem (osigurajte bezbednosni razmak od 20 cm)**

- ako se pojavi rastuća fleka ulja, automatski podmazivač funkcioniše kako treba
- ako nema masne fleke uprkos rezervoaru punom ulja, pogledajte „REŠAVANJE PROBLEMA“ ili kontaktirajte prodavca
- Nikada sami ne oštrite lanac testere. Zamenite lanac testere ili dajte lanac testere da se profesionalno ponovo naoštiri u SKIL servisu.
- Ako bi alat i pored brižljivog postupka izrade i kontrole nekada otkazao, popravku mora vršiti neki autorizovani servis za SKIL električne alate
  - pošaljite **nerasklopljeni** alat zajedno sa dokazom kupovine vašem prodavcu ili najbližoj SKIL servisnoj stanici (adrese i servisni dijagram alata možete naći na [www.skil.com](http://www.skil.com))

**! pre slanja, rezervoar za ulje mora biti potpuno ispražnjen**

- Imajte na umu da za oštećenja nastala usled preopterećenja ili nepravilnog rukovanja neće važiti garancija (za uslove SKIL garancije posetite [www.skil.com](http://www.skil.com) ili pitajte svog prodavca)
- Skladištenje ②
  - ako će teleskopska testera biti skladištena na duži vremenski period, očistite lanac i vodilicu
  - kada skladištite alat, rezervoar za ulje mora biti potpuno ispražnjen
  - prilikom skladištenja alata koristite štitnik lanca L
  - bezbedno montirajte dve šine za skladištenje S na zid pomoću 4 vijka (**nisu priloženi**) u horizontalnoj ravni, jednu za kačenje produžne šipke zajedno sa zadnjom ručkom pomoću U karike T i drugu za kačenje pogonske glave
  - skladištite alat u **zatvorenom prostoru**, na suvom i zaključanom mestu, van domašaja dece
- Kada U karika T nije u upotrebi, ona može biti umetnuta u skladišnu šinu S

## REŠAVANJE PROBLEMA

- Na spisku koji sledi dati su simptomi problema, mogući

uzroci i postupci namenjeni njihovom otklanjanju (ukoliko ovim putem problem ne bude otkriven, obratite se prodavcu ili servisu)

**! u slučaju da dođe do električnog ili mehaničkog kvara, odmah isključite alat i uklonite bateriju**

- ★ Aparat ne funkcioniše
  - prazna baterija -> napunite bateriju
  - vruća baterija -> sačekajte da se baterija ohladi
  - unutrašnji kvar -> obratite se prodavcu/servisu
- ★ Isprekidan rad alata
  - neispravno unutrašnje ožičenje -> obratite se prodavcu/servisu
  - neispravan prekidač za uključivanje/isključivanje -> obratite se prodavcu/servisu
- ★ Suv lanac
  - nema ulja u rezervoaru -> dopunite ulje
  - rupica u poklopcu rezervoara za ulje je začepljena -> očistite poklopac
  - prolaz za ulje začepljen -> očistite ispusni prolaz za ulje
- ★ Kočnica ne zaustavlja lanac
  - kočnica je defektna -> obratite se prodavcu/servisu
- ★ Lanac/vodilica se pregrevaju
  - nema ulja u rezervoaru -> dopunite ulje
  - rupica u poklopcu rezervoara za ulje je začepljena -> očistite poklopac
  - prolaz za ulje začepljen -> očistite ispusni prolaz za ulje
  - lanac je previše zategnut -> podesite tenziju lanca
  - tup lanac -> naoštrite lanac ili ga zamenite
- ★ Aparat vibrira na neuobičajen način
  - tenzija lanca previše labava -> podesite tenziju lanca
  - tup lanac -> naoštrite lanac ili ga zamenite
  - lanac istrošen -> zamenite lanac
  - zubi lanca su okrenuti u pogrešnom smeru -> ponovo sklopite sa lancem u pravom smeru

## ZAŠTITA OKOLINE

- **Električne alate, baterije, pribor i ambalažu ne odlažite u kućne otpatke** (samo za EU-države)
  - prema Evropskoj direktivi 2012/19/EC o otpadnoj električnoj i elektronskoj opremi i njenoj primeni u skladu sa nacionalnim zakonodavstvom, električni alati koji su došli do kraja svog radnog veka moraju biti prikupljeni zasebno i odneti u ekološki pogon za reciklažu
  - simbol ③ će vas podsetiti na to kada se potreba za odlaganjem pojavi

## BUKA / VIBRACIJE

- Mereno u skladu sa EN 62841, nivo zvučnog pritiska ovog alata je 77 dB(A) (nesigurnost K = 2,5 dB), nivo zvučne snage je 92,3 dB(A) (nesigurnost K = 2,4 dB) a vibracija je < 2,5 m/s<sup>2</sup> (troosni vektorski zbir, nesigurnost K = 1,5 m/s<sup>2</sup>)
- Nivo emisije vibracija izmeren je u skladu sa standardizovanim testom datim u EN 62841; on se može koristiti za upoređenje jedne alatke sa drugom, kao i za preliminarnu procenu izloženosti vibracijama pri korišćenju ove alatke za pomenute namene
  - korišćenje alata u drugačije svrhe ili sa drugačijim ili slabo održavanim priborom može značajno **povećati** nivo izloženosti
  - vreme kada je alatka isključena ili kada je uključena

ali se njome ne radi, može značajno **zmanjiti** nivo izloženosti

**!** **zaštitite se od posledica vibracija tako što ćete održavati alat i pribor, voditi računa da vam ruke budu tople i organizovati svoj rad**

**SLO**

## Brezžični višinski obrezovalnik/obrezovalni drog 0650

### UVOD

- Električno orodje je namenjena kleščenju in obrezovanju dreves
- Orodje ni namenjeno profesionalni uporabi
- Preverite, ali so v paketu vsi deli, kot je prikazano na sliki <sup>②</sup>
- V primeru manjkajočih ali okvarjenih delov se obrnite na prodajalca
- **Preberite in shranite navodila za uporabo** <sup>③</sup>
- **Posebno pozornost namenite navodilom in opozorilom o varnosti; če jih ne boste upoštevali, lahko pride do hudih poškodb**

### TEHNIČNI PODATKI <sup>①</sup>

Nadomestna veriga: 90PX033\* (znak \* označuje zgolj način pakiranja, npr. karton, embalaža z mehurčki, vrčka itd., in ni pomemben)

Nadomestni nosilec verige: 084MLEA041

### DELI ORODJA <sup>②</sup>

- A** Vodilo meča
- B** Rezalna veriga
- C** Gumb za zaklep
- D** Pokrivna plošča
- E** Ventilacijske reže
- F** Vrtljiva glava
- G** Sprednji drog
- H** Navojna puša (2)
- J** Napenjalna puša za verigo
- K** Krempeljast naslon
- L** Varovalo verige
- M** Gumb za sprostitvev vrtljive glave
- N** Kavelj za enostavno shranjevanje (2)
- P** Navojni priključek (2)
- Q** Teleskopski drog
- R** Ramenski pas
- S** Vodilo za enostavno shranjevanje (2)
- T** U-ročica
- U** Sprednji ročaj
- V** Zadnji drog
- W** Varnostno stikalo
- X** Stikalo za vklop/izklop
- Y** Zadnji ročaj
- Z** Oznaka za minimalno
- AA** Pokrovček rezervoarja za olje
- AB** Indikator stanja akumulatorja
- AC** Odprtina za olje
- AD** Simbol za smer vrtenja in rezanja

- AE** Pritrdilni sornik
- AF** Vodilna rebra za nosilec verige
- AG** Pogonski verižnik
- AH** Kovinska plošča

## VARNOST

### SPLOŠNA VARNOSTNA OPOZORILA ZA ELEKTRIČNA ORODJA

**!** **OPOZORILO** Preberite vsa varnostna opozorila, navodila in tehnične podatke ter si oglejte slike, ki so priloženi temu električnemu orodju. Zaradi neupoštevanja spodaj navedenih navodil lahko pride do električnega udara, požara in/ali hudih telesnih poškodb.

#### Vsa opozorila in navodila shranite za kasnejšo uporabo.

Izraz »električno orodje« v opozorilih se nanaša na orodja, ki jih poganja električni tok (žična), ali na baterijska (brezžična) orodja.

#### 1) VARNOST DELOVNEGA OBMOČJA

- a) Delovno območje naj bo čisto in dobro osvetljeno.** Na neurejenih ali temnih območjih se hitro zgodijo nesreče.
- b) Električnega orodja ne upravljajte v eksplozivnih okoljih, kot je ob prisotnosti vnetljivih tekočin, plinov ali prahu.** Električno orodje ustvarja iskre, ki lahko povzročijo vžig prahu ali hlapov.
- c) Med uporabo električnega orodja v bližino ne pustite otrok in drugih ljudi.** Zaradi motenj lahko izgubite nadzor.

#### 2) ELEKTRIČNA VARNOST

- a) Vtiči električnih orodij se morajo prilegati vtičnicam.** Vtiča nikoli ne smete spreminjati na kakršen koli način. Z ozemljenimi električnimi orodji ne uporabljajte adapterjev. Nespremenjeni vtiči in pripadajoče vtičnice bodo zmanjšali tveganje električnega udara.
- b) Izogibajte se telesnemu stiku z ozemljenimi površinami, kot so cevi, radiatorji, štedilniki in hladilniki.** Če je vaše telo ozemljeno, obstaja povečano tveganje električnega udara.
- c) Orodja ne izpostavljajte dežju ali vlažnim vremenskim pogojem.** Če v električno orodje zaide voda, obstaja večja možnost električnega udara.
- d) Ne poškodujte električnega kabla. Kabla nikoli ne uporabljajte za nošenje, vlečenje ali odklapanje električnega orodja. Kabel hranite stran od vročine, olja, ostrih robov ali premikajočih se delov.** Poškodovani ali zapleteni kabli zvišujejo tveganje električnega udara.
- e) Med zunanjo uporabo električnega orodja uporabljajte podaljšek, ki je primeren za zunanjo uporabo.** Uporaba kabla, primerne za zunanjo uporabo, znižuje tveganje električnega udara.
- f) Če je uporaba električnega orodja na vlažnem mestu neizogibna, uporabite napajanje, zaščiteno z napravo na diferencialni tok.** Uporaba te naprave bo zmanjšala nevarnost električnega udara.

#### 3) OSEBNA VARNOST

- a) Med uporabo električnega orodja bodite pozorni,**

- spremljajte potek dela in uporabljajte zdrav razum. Električnega orodja ne uporabljajte, kadar ste utrujeni ali pod vplivom drog, alkohola ali zdravil. Trenutek nepazljivosti med uporabo električnega orodja lahko povzroči hude telesne poškodbe.
- b) **Uporabljajte osebno varovalno opremo. vedno uporabljajte zaščito za oči.** Če v različnih okoliščinah nosite ustrezno zaščitno opremo, kot so maska proti prahu, obutev z nedrsečim podplatom, trdno pokrivalo glave in zaščita za sluh, zmanjšate možnost telesnih poškodb.
  - c) **Preprečite neželen zagon. Pred priklopom na vir napajanja in/ali priklopom baterijskega sklopa ter pred dvigovanjem ali nošenjem orodja se prepričajte, da je stikalo v položaju za izklop.** Prenašanje električnih orodij s prstom na stikalu ali napajanje električnih orodij, pri katerih je stikalo v položaju za vklop, povzroči tveganje za nesreče.
  - d) **Pred vklopom električnega orodja odstranite morebitne nastavitvene ključe ali viličaste ključe.** Viličasti ali drug ključ, ki je pritrjen na vrtljivi del električnega orodja, lahko povzroči telesne poškodbe.
  - e) **Ne stegujte se preveč. Pazite, da ves čas stojite stabilno in ohranjate ravnotežje.** To omogoča boljši nadzor nad električnim orodjem v nepričakovanih situacijah.
  - f) **Bodite primerno oblačeni. Ne nosite ohlapnih oblačil ali nakita. Pazite, da lasje in oblačila ne pridejo v bližino gibljivih delov.** Ohlapna oblačila, nakit ali dolgi lasje se lahko zapletejo v gibljive dele.
  - g) **Če imate na voljo naprave za sesanje in zbiranje prahu, preverite, ali so priključene in ali se ustrezno uporabljajo.** Uporaba naprav za zbiranje prahu lahko zmanjša nevarnosti, povezane s prahom.
  - h) **Čeprav dobro poznate orodje zaradi pogoste uporabe, ne postanite ravnodušni in ne prezirajte varnostnih načel orodja.** Nepazljivost pri uporabi lahko povzroči hude telesne poškodbe v delcu sekunde.
- 4) UPORABA IN NEGA ELEKTRIČNEGA ORODJA**
- a) **Električnega orodja ne preobremenjujte. Uporabite električno orodje, ki je primerno za vaše delo.** Ustrezno električno orodje bo nalogo opravilo bolje in varneje pri zmogljivosti, za katero je bilo zasnovano.
  - b) **Ne uporabljajte električnega orodja, če ga ni mogoče vklopiti in izklopiti s stikalom.** Kakršno koli električno orodje, ki ga ni mogoče nadzirati s stikalom, je nevarno in ga je potrebno popraviti.
  - c) **Odklopite vtič iz vira napajanja in/ali odstranite baterijski sklop, če je snemljiv, preden opravite kakršne koli prilagoditve, menjate dodatke ali shranite električno orodje.** Tovrstni preventivni varnostni ukrepi zmanjšujejo tveganje nenamernega zagona električnega orodja.
  - d) **Električna orodja, ki niso v uporabi, shranjujte izven dosega otrok in ne dovolite, da bi električno orodje uporabljale osebe, ki niso seznanjene z električnim orodjem ali s temi navodili.** Električno orodje je v rokah neusposobljenih uporabnikov nevarno.
  - e) **Električna orodja in dodatke vzdržujte. Preverite morebitno neoparavnost ali povezavo premikajočih se delov, zlome delov ali morebitno drugačno stanje, ki bi lahko vplivalo na delovanje električnega orodja. Če je električno orodje poškodovano, ga**

**pred ponovno uporabo nesite na popravilo.** Mnogo nesreč se pripeti zaradi slabo vzdrževanih električnih orodij.

- f) **Rezalna orodja naj bodo vedno nabrušena in čista.** Pravilno vzdrževana rezalna orodja z ostrimi rezili se težje zaskočijo in jih je lažje nadzirati.
  - g) **Električno orodje, dodatke, dele orodja itd. uporabljajte v skladu s temi navodili, pri tem pa upoštevajte delovne pogoje in delo, ki ga boste opravljali.** Če boste električno orodje uporabljali za neustrezne namene, lahko pride do nevarnih situacij.
  - h) **Ročaji in prijemalne površine naj bodo suhe, čiste in brez madežev olja ali masti.** Drseči ročaji in prijemalne površine ne omogočajo varnega ravnanja in nadzorovanja orodja v nepričakovanih situacijah.
- 5) UPORABA IN VZDRŽEVANJE BATERIJSKEGA ORODJA**
- a) **Baterijo polnite le s polnilnikom, ki ga določa proizvajalec.** Polnilnik, ki je primeren za eno vrsto baterijskega sklopa, morda lahko povzroči nevarnost požara, če z njim polnite drugo vrsto baterijskega sklopa.
  - b) **Baterijska orodja uporabljajte samo s predpisano vrsto baterijskih sklopov.** Uporaba katerih koli drugih baterijskih sklopov lahko povzroči tveganje za telesne poškodbe in požar.
  - c) **Ko akumulatorskih baterij ne uporabljate, jih hranite stran od kovinskih predmetov, kot so sponke za papir, kovanci, ključi, žebliji, vijaki ali drugi majhni kovinski deli, ki bi lahko povzročili stik med obema poloma.** Kratek stik zaradi povezanih kontaktov baterije lahko povzroči opekline ali požar.
  - d) **Ob zlorabi baterije lahko iz nje brizgne tekočina, stik s katero preprečite. Če se nehote dotaknete tekočine, mesto stika sperite z vodo. Če pride tekočina v stik z očmi, poleg tega poiščite zdravstveno pomoč.** Tekočina, ki brizgne iz baterije, lahko povzroči draženje ali opekline.
  - e) **Baterijskega sklopa ali orodja, ki je poškodovano ali spremenjeno, ne uporabljajte.** Poškodovane ali spremenjene baterije se lahko nepredvidljivo vedejo, kar lahko povzroči požar, eksplozijo ali tveganje telesnih poškodb.
  - f) **Baterijskega sklopa ali orodja ne izpostavljajte ognju ali previsokim temperaturam.** Izpostavljenost ognju ali temperaturam nad 130 °C lahko povzroči eksplozijo.
  - g) **Upoštevajte vsa navodila za polnjenje in baterijskega sklopa ali orodja ne polnite izven temperaturnega razpona, navedenega v navodilih.** Zaradi nepravilnega polnjenja ali temperature zunaj navedenega razpona lahko pride do poškodb baterije in povečanega tveganja za požar.
- 6) SERVIS**
- a) **Električno orodje naj servisira usposobljeno servisno osebo, ki uporablja le enake nadomestne dele.** To bo zagotovilo ohranjanje varnosti električnega orodja.
  - b) **Nikoli ne popravljajte poškodovanih baterijskih sklopov.** Baterijske sklope lahko popravi le proizvajalec ali pooblaščen izvajalec servisiranja.

**VARNOSTNA OPOZORILA ZA OBREZOVALNI DROG**

- a) **Delov telesa nikoli ne približujte rezalni verigi. Ne odstranjujte odrezanega ali zagozdenega materiala, ko se rezalna veriga premika. Pred odstranjevanjem zagozdenega materiala se prepričajte, da je orodje izklopljeno, akumulator pa odstranjen.** Trenutek nepazljivosti med uporabo obrezovalnega droga lahko povzroči resne telesne poškodbe.
- b) **Električno orodje držite le za izolirane prijemalne površine, saj se lahko veriga dotika skrite napeljave.** Motorne žage z žicami pod napetostjo lahko to napetost prenesejo na izpostavljene kovinske dele, kar posledično lahko privede do električnega udara.
- c) **Trdno primite električno orodje z obema rokama, telo in roko pa postavite tako, da boste lahko ublažili sile povratnih sunkov.** Upravljaavec lahko zlahka nadzira povratne udarce, če upošteva pravilne ukrepe. Obrezovalnega droga ne spustite z rok.
- d) **Med obrezovanjem vej bodite pozorni na povratne sunke.** Ko je veja načeta, se lahko ukrivi navzdol in zagodi v rezalno verigo.
- e) **Obrezovalni drog vedno prenašajte izklopljen in vedno z obema rokama, hkrati pa mora biti rezalna veriga pokrita in obrnjena stran od vas.** Primerno ravnanje z obrezovalnim drogom bo zmanjšalo verjetnost naključnega stika s premikajočo se verigo.
- f) **Obrezovalnega droga ne uporabljajte na drevesu.** Če obrezovalni drog uporabljate med plezanjem na drevo ali ko ste na drevesu, se lahko poškodujete.
- g) **Vedno poskrbite za primerno oporo in obrezovalnik upravljajte le, kadar stojite na fiksni, varni in ravni površini.** Spolzke ali nestabilne površine, kot so lestve, lahko povzročijo izgubo ravnotežja ali nadzora nad obrezovalnikom.
- h) **Upoštevajte navodila za oljenje, napenjanje verige in menjavo dodatkov.** Nepravilno napeta ali podmazana motorna žaga se lahko zlomi ali poveča možnost za povratne udarce.
- i) **Ročaji naj bodo suhi, čisti in brez mastnih madežev.** Mastni ročaji so spolzki in povzročijo izgubo nadzora.
- j) **Žagajte zgolj les. Obrezovalnega droga ne uporabljajte za nepredvidene namene.** Na primer: obrezovalnega droga ne uporabljajte za rezanje plastike, opek ali gradbenih materialov, ki niso iz lesa. Če boste obrezovalni drog uporabljali za nepredvidene namene, lahko pride do nevarnih situacij.
- k) **Vzroki in uporabnikovo preprečevanje povratnega udarca:**
- Do povratnega udarca lahko pride, ko se sprednji del ali konica vodila dotakne predmeta ali ko les med žaganjem stisne motorno žago.
  - Stik s konico lahko v nekaterih primerih povzroči nenaden povratni udarec proti upravljavcu.
  - Stisk motorne žage po vrhu vodila lahko vodilo nenadoma potisne nazaj proti upravljavcu.
  - V vseh zgoraj naštetih primerih lahko upravljaavec izgubi nadzor nad obrezovalnim drogom, kar lahko privede do resnih poškodb. Če uporabljate obrezovalni drog, morate tudi sami poskrbeti za primerno zaščito med žaganjem. Povratni udarec je posledica nepravilne uporabe orodja in/ali nepravilnih delovnih postopkov ali pogojev, temu pa se lahko izognete s pravilnimi ukrepi, opisanimi spodaj:
- l) **Med obrezovanjem vej bodite pozorni na povratne**

**sunke.** Ko je veja načeta, se lahko ukrivi navzdol in zagodi v rezalno verigo.

m) **Uporabljajte zgolj nadomestne rezalne verige in palice, ki jih je priporočil proizvajalec.** Napačne nadomestne rezalne verige in palice lahko povzročijo prelom verige in/ali povratni udarec.

n) **Vedno počakajte, da se stroj popolnoma zaustavi in odstranite akumulator, preden odložite orodje.** Rezalna veriga se lahko zagodzi ali udari nazaj ter povzroči izgubo nadzora nad vrtnim orodjem.

o) **Pri spremembi delovnega položaja izklopite obrezovalni drog.**

V nekaterih območjih veljajo pravila, ki omejujejo uporabo tega izdelka. Posvetujte se pri lokalnih oblasteh.

## PO UPORABI

- Vedno izklopite orodje in odstranite akumulator
  - če pustite orodje nenadzorovano
  - preden očistite zagozdeni material
  - pred preverjanjem ali čiščenjem orodja ali opravljanjem posegov na njem
  - po udarcu ob tujek
  - če se začne orodje nenavadno tresti
- Shranjujte orodje v zaprtem prostoru, na suhem mestu in izven dosega otrok
  - Akumulator hranite ločeno od orodja

## BATERIJE

- **Priloženi akumulator je delno napolnjen** (če želite zagotoviti polno zmogljivost akumulatorja, ga pred prvo uporabo popolnoma napolnite s polnilnikom za akumulator)
- S tem orodjem lahko uporabljate samo te akumulatorje in polnilnike
  - Akumulator SKIL: BR1\*31\*\*\*\*
  - Polnilnik SKIL: CR1\*31\*\*\*\*
- Ne uporabljajte poškodovanega akumulatorja, ampak ga zamenjajte
- Akumulatorja ne razstavljajte
- Orodja/akumulatorja ne izpostavljajte dežju
- Dovoljena temperatura okolice (orodje/polnilec/akumulator):
  - pri polnjenju 4...40°C
  - med delom -20 do +50 °C
  - pri skladiščenju -20 do +50 °C

## POJASNILO OZNAK NA ORODJU/BATERIJI

- ③ Pred uporabo preberite navodila za uporabo
- ④ Baterije lahko pri izpostavljanju odprtemu ognju eksplodirajo, zato jih nikoli ne sežigajte
- ⑤ Orodja ne izpostavljajte dežju
- ⑥ Uporabljajte zaščitna očala in zaščito sluha
- ⑦ Shranjujte orodje, polnilec in akumulator v prostoru, kjer temperatura ne bo preseгла 50 °C
- ⑧ Ne odstranjujte električnega orodja in baterije skupaj z gospodinjstvi odpadki
- ⑨ Nosite zaščito za glavo
- ⑩ Nosite zaščitne rokavice
- ⑪ Nosite zaščitno obutev
- ⑫ Ohranite zadostno razdaljo od električnih kablov.

## UPORABA

- Navodila za sestavljanje
  - ! z orodja odstranite akumulator
  - ! med roko vanjem z verigo vedno uporabljajte rokavice

- Nameščanje meča in verige <sup>13</sup>
  - višinski obrezovalnik položite na kakršno koli primerno plosko površino - odstranite pokrovno ploščo D, tako da obrnete gumb za zaklep D v nasprotni smeri vrtenja urinih kazalcev
  - verigo B vstavite v režo okoli nosilca verige A
  - ! zagotovite, da se veriga in meč vrtita v isti smeri in je kovinska plošča AH meča obrnjena navzgor**
  - verigo namestite na pogonski verižni zobnik AG in nosilec verige A, tako da se pritrilni vijak AE in vodilne lamele AF prilagodijo v utor nosilca verige A
  - ! zagotovite, da se veriga vrti v ustrezni smeri glede na simbol AD verige**
  - preverite, ali so vsi deli ustrezno nameščeni, tako da držijo verigo in nosilec verige v vodoravnem položaju
  - vgradite pokrov D, kot kaže slika
  - Rahloategnite gumb za zaklep C tako, da ga zavrtite v desno. Gumb za zaklepategnite do konca šele takrat, ko boste nastavili napetost verige
- Pritrjevanje drogov <sup>14</sup>
  - Sprednji drog G namestite skupaj s teleskopskim drogom Q in ju privijte skupaj z navojno pušo H, tako da jo zavrtite. Prepričajte se, da sta oba dela pritrjena.
  - Ponovite postopek, da pritrдите še drugi konec teleskopskega droga Q z zadnjim drogom V
- Nameščanje ramenskega pasu <sup>15</sup>
  - Kavljere ramenskega pasu namestite na zanke ramenskega pasu
- Polnjenje akumulatorja
  - ! preberite varnostna opozorila in navodila, priložena polnilniku**
- Odstranjevanje/nameščanje akumulatorja <sup>2</sup>
- Indikator stanja akumulatorja <sup>16</sup>
  - pritisnite gumb indikatorja stanja akumulatorja AB, da prikažete trenutno stanje akumulatorja <sup>16a</sup>
  - ! ko po pritisku gumba AB <sup>16b</sup> začne utripati najnižja stopnja napoljenosti baterije, je baterija prazna**
  - ! ko po pritisku gumba AB <sup>16c</sup> začneta utripati 2 stopnji indikatorja baterije, se baterija ne nahaja v dovoljenem temperaturnem obsegu**
- Zaščita akumulatorja
  - Orodje se nenadoma izklopi ali pa ga ni mogoče vklopiti, kadar
    - **previsoka obremenitev** --> odstranite obremenitev in zaženite znova
    - **temperatura baterije ni v dovoljenem razponu delovne temperature od -20 do +50 °C** --> 2 ravni indikatorja napoljenosti akumulatorja začnejo utripati, ko pritisnete gumb AB <sup>16c</sup>; počakajte, da se akumulator vrne v dovoljeni razpon delovne temperature
    - **akumulator je skoraj prazen (zaščitite ga pred popolno izpraznitvijo)** --> indikator napoljenosti akumulatorja prikaže nizko raven napoljenosti akumulatorja ali utripajočo nizko raven napoljenosti akumulatorja 16b, ko pritisnete gumb AB; napolnite akumulator
    - ! po samodejnem izklopu orodja ne pritiskajte stikala za vklop/izklop; akumulator se lahko poškoduje**
- Prilagajanje vrtljive glave <sup>17</sup>
  - Hkrati pritisnite oba gumba za sprostitve vrtljive glave M
  - Obrnite vrtljivo glavo F v želeni položaj, tako da
    - premaknete glavo F navzgor ali navzdol
  - Sprostite gumba za sprostitve vrtljive glave M in se prepričajte, da je vrtljiva glava F ustrezno blokirana.
  - Vrtljivo glavo F lahko namestite pod enega od 8 različnih kotov.
- Napenjalna veriga <sup>18</sup>
  - ! z orodja odstranite akumulator**
  - višinski obrezovalnik položite na kakršno koli plosko površino
  - preverite, ali so verižni členi pravilno nameščeni v reži okoli nosilca verige A
  - ★ popustite gumb za zaklep C, da še drži nosilec verige na svojem mestu (ne odstranite ga)
  - ★ nosilec verige malo dvignite in ga držite v tem položaju
  - ★ pušo za napenjanje verige J zavrtite v levo, dokler se najnižji členi ne dvignejo in ZGOLJ dotaknejo dna nosilca verige A
  - ★ategnite gumb za zaklep C tako, da ga zavrtite v desno
  - ★ sprostite nosilec verige
  - ★ veriga je pravilno napeta, ko lahko verigo dvignete pribl. 4 mm od nosilca verige v sredini
  - ! napetost verige vedno preverite pred uporabo, po prvih rezih in redno med uporabo (pribl. vsakih 10 minut)**
  - po začetni uporabi se lahko nove verige znatno podaljšajo
  - življenjska doba verige verižnega obrezovalnika je v glavnem odvisna od zadostne namazanosti in pravilne napetosti
  - izogibajte se napenjanju verige, če je ta vroča, saj se lahko zgodi, da bo preveč napeta, ko se ohladi
- Mazanje <sup>19</sup>
  - Življenjska doba verige in zmogljivost rezanja sta odvisni od namazanosti; zato se veriga samodejno naolji med delovanjem prek odprtine za olje AC <sup>2</sup>
  - ! višinski obrezovalnik ob dobavi ni napolnjen z oljem, zato morate pred uporabo doliti olje**
  - ! nikoli ne uporabljajte višinski obrezovalnik brez olja za verige ali s praznim rezervoarjem za olje, saj se lahko izdelek pri tem močno poškoduje**
  - višinski obrezovalnik postavite na primerno plosko površino, tako da je pokrovček rezervoarja za olje AA obrnjen navzgor
  - odlijte pokrovček in dolijte olje za višinski obrezovalnik (ni priloženo), dokler ni posoda polna
  - preprečite, da bi umazanija ali ostanki zašli v posodo
  - namestite pokrovček posode za olje in ga privijte
  - ! pred zagonom in redno med delovanjem preverjajte raven olja; olje znova dolijte, ko je pod oznako**
  - polnjenje posode za olje bo trajalo pribl. 15 minut, odvisno od intenzivnosti žaganja in zaustavitve
  - nikoli ne uporabljajte recikliranega/starega olja
  - ! uporabljajte le pripravljeno biološko razgradljivo olje za verižne žage**
- Vklp/izklop <sup>20</sup>
- orodje vklopite tako, da najprej pritisnete varnostno stikalo W in nato še sprožilec X
- orodje izklopite tako, da izpustite sprožilec X
- Upravljanje orodja
  - Višinski obrezovalnik vedno držite z obema rokama: z eno roko na zadnjem ročaju Y in levo roko na sprednjem ročaju U;



! **višinski obrezovalnik mora delovati s polno hitrostjo, preden pride v stik z lesom**

- med žaganjem ne pritiskajte na verigo; naj veriga sama opravi svoje delo

- višinski obrezovalnik uporabljajte le tako, da varno stojite

- žaganje bo najboljše, če bo ostala hitrost verige med žaganjem ves čas enakomerna

! **Preden začnete uporabljati orodje, se prepričajte, da so navojne puše na drogovih trdno prвите.**

**Med uporabo orodja redno preverjajte, ali so puše dovolj prвите, da preprečite hude telesne poškodbe.**

! **Pred uporabo orodja preverite, ali je vrtljiva glava ustrezno blokirana.**

! **poskrbite, da objekt, ki ga žagate, ni daljši od uporabne dolžine žaganja višinskega obrezovalnika. Konicavodila meča mora vedno segati najmanj 50 mm (2 palca) čez zunanji rob lesenega debela**

! **rezalna veriga se ne sme dotikati tal ali katerega drugega predmeta**

! **žago vedno odstranite iz reza, medtem ko žaga deluje**

• Osnovno žaganje 21a

- Prvi rez naj bo plitev (1/4 premera veje) na spodnji strani veje ob glavni veji ali 21b

- Drugi rez naj bo z zgornje strani veje navzven proti prvemu rezu. Nadaljujte z drugim rezanjem veje, dokler je ne ločite od drevesa. Pripravite se, da boste zadržali težo orodja, ko veja odpade 21b

- Zadnji rez naj bo ob deblu 21b

- Po končanem rezu takoj sprostite sprožilec.

- Pri drugih in zadnjih rezih (z zgornje strani veje) pridržite krempljast naslon K ob vejo, ki jo žagate. S tem boste umirili vejo in si olajšali žaganje 21c

• Kleščenje in obrezovanje 22

- Ta višinski obrezovalnik je zasnovan za obrezovanje manjših vej do premera 175 mm.

! **Veje nažagajte na kose, zato da vas padajoče veje ne morejo udariti ali pa se odbiti od tal.**

! **Ne stojte neposredno pod vejo, ki jo režete.**

- Višinski obrezovalnik pristonite pod kotom 60° ali manj odvisno od situacije

- Dolge veje odstranite v več korakih

- Najprej odrežite spodnje veje, da imajo zgornje veje več prostora pri padanju

- Delajte počasi in obrezovalnik čvrsto držite z obema rokama. Ves čas stojte varno in stabilno

- Med kleščenjem stojte tako, da je drevo med vami in verigo. Žagate s strani drevesa, ki je na nasprotni strani veje, ki jo žagate

! **Ne žagajte z lestve. To prepustite strokovnjakom.**

! **Ne naredite ravnega reza ob glavni veji ali deblu, dokler ne odrežete večino veje in tako zmanjšate težo.**

! **Višinskega obrezovalnika ne uporabljajte za sekanje ali krojenje**

! **pri uporabi orodja mora znašati razdalja od nadzemnih električnih vodov najmanj 15 m**

! **Vsi opazovalci naj bodo oddaljeni najmanj 15 m**

- Orodje ni namenjeno profesionalni uporabi
- Orodje naj bo vedno čisto (še posebej prezračevalne odprtine E 2)

! **pred čiščenjem odstranite akumulator iz orodja**

- očistite kalupno plastično ohišje višinskega obrezovalnika z mehko krtačo in čisto krpo (ne uporabljajte vode, topil ali loščil)

- po 1 do 3 urah uporabe odstranite in skrtajte pokrivno ploščo, verigo in nosilec verige

- z mehko krtačo in čisto krpo očistite območje pod pokrivno ploščo, pogonskim verižnikom in sklopom nosilca verige

- s čisto krpo očistite odprtino za olje

- Redno preverjajte, ali so prisotne očitne pomanjkljivosti, na primer slabo pritrjena, premaknjena ali poškodovana veriga, ohlapne pritrditve in obrabljeni ali poškodovani deli
- Menjava nosilca verige A

- odstranite/namestite kovinsko ploščo AH nosilca verige, tako da sprostite/privijete vijak z Phillipsovim izvijačem (ni priložen), kot prikazuje slika 23

! **prepričajte se, da je stran nosilca verige, ki jo označuje puščica, med nameščanjem obrnjena navzgor**

- Pred uporabo višinskega obrezovalnika opravite vsa potrebna vzdrževalna dela in popravila
- Ustrezno delovanje naprave za samodejno naoljevanje lahko preverite tako, da zaženete višinski obrezovalnik in konicavodila verige usmerite proti kusu kartona ali papirja na tleh

! **z verigo se ne smete dotakniti tal (varnostna razdalja mora znašati najmanj 20 cm)**

- če se pojavi izrazit oljni vzorec, deluje naprava za samodejno naoljevanje ustrezno

- če se oljni vzorec ne pojavi kljub polnem rezervoarju, si oglejte poglavje „ODPRAVLJANJE TEŽAV“ ali pa se obrnite na trgovca

- Rezalne verige nikoli ne brusite sami. Rezalno verigo naj vam zamenjajo ali profesionalno nabrusijo v enem od servisnih centrov SKIL
- Če bi kljub skrbnim postopkom izdelave in preizkušanja prišlo do izpada delovanja orodja, naj popravilo opravi servisna delavnica, pooblaščen za popravila SKILevih električnih orodij
- pošljite **nerazstavljeno** orodje skupaj s potrdilom o nakupu pri vašemu prodajalcu v najbližjo SKIL servisno delavnico (naslovi, kot tudi spisek rezervnih delov se nahaja na [www.skil.com](http://www.skil.com))

! **preden vrnete orodje, morate popolnoma izprazniti rezervoar za olje**

- Zavedajte se, da garancija ne vključuje poškodb zaradi preobremenitve orodja ali nepravilne rabe (glede SKILovih garancijskih pogojev obiščite [www.skil.com](http://www.skil.com) ali povprašajte prodajalca)
- Shranjevanje 24
  - če boste višinski obrezovalnik shranili za dlje časa, očistite verigo in nosilec verige
  - preden shranite orodje, morate popolnoma izprazniti rezervoar za olje
  - pri shranjevanju orodja uporabite varovalo za verigo L
  - Dve vodili za shranjevanje S trdno privijete na steno s 4 vijaki (**niso priloženi**) in jih vodoravno poravnajte. Na eno vodilo obesite teleskopski drog skupaj z zadnjo ročico z uporabo U-ročice T, na drugo pa pogonsko

enoto.

- Shranjujite orodje v **zaprtem prostoru** na suhem mestu in izven dosega otrok

Kadar U-ročice T ne uporabljate, jo lahko vstavite v vodilo za shranjevanje S

## ODPRAVLJANJE TEŽAV

- V naslednjem seznamu navedeni znaki težav, možni vzroki in ustrezni ukrepi za odpravljanje težav (če to ne pripomore k odkrivanju in odpravljanju težav, se obrnite na vašega prodajalca ali servisno delavnico)  
**! v primeru električne ali mehanske okvare takoj izklopite orodje in odstranite akumulator**

### ★ Orodje ne deluje

- prazen akumulator -> napolnite akumulator
- vroč akumulator -> počakajte, da se akumulator ohladi
- notranja napaka -> obrnite se na prodajalca/servisno delavnico

### ★ Orodje deluje s prekinitvami

- okvara notranjih električnih povezav -> obrnite se na prodajalca/servisno delavnico
- stikalo za vklop/izklop ne deluje -> obrnite se na prodajalca/servisno delavnico

### ★ Suha veriga

- v posodi n olja -> dolijte olje
- prezračevalna odprtina v pokrovčku rezervoarja za olje je zamašena -> očistite pokrovček
- prehod za olje je zamašen -> očistite izhodno odprtino za prehod olja

### ★ Zavora ne ustavi verige

- zavora za upočasnitev ne deluje -> obrnite se na prodajalca/servisno delavnico

### ★ Veriga/nosilec verige se pregreva

- v posodi n olja -> dolijte olje
- prezračevalna odprtina v pokrovčku rezervoarja za olje je zamašena -> očistite pokrovček
- prehod za olje je zamašen -> očistite izhodno odprtino za prehod olja

- veriga je preveč napeta -> prilagodite napetost verige
- veriga je toga -> nabrusite verigo ali jo zamenjajte

### ★ Nenavadno tresenje orodja

- veriga je premalo napeta -> nastavite napetost verige
- veriga je toga -> nabrusite verigo ali jo zamenjajte
- veriga je obrabljena -> zamenjajte verigo
- zobniki verige gledajo v napačno smer -> znova sestavite orodje, tako da bo veriga pravilno usmerjena

## OKOLJE

- **Električnega orodja, baterije, pribora in embalaže ne odstranjujte skupaj z gospodinjskimi odpadki** (samo za države EU)

- v skladu z Evropsko direktivo 2012/19/EG o odpadni električni in elektronski opremi in z njenim izvajanjem v nacionalni zakonodaji je treba električna orodja ob koncu njihove življenjske dobe ločeno zbirati in jih predati v postopek okolju prijaznega recikliranja
- ko je potrebno odstranjevanje, naj vas o načinu spomni simbol Ⓧ

## HRUP / VIBRACIJA

- Raven zvočnega tlaka tega orodja, ki je bila izmerjena v skladu s standardom EN 62841, je 77 dB(A) (odstopanje

K = 2,5 dB), raven zvočne moči je 92,3 dB(A) (odstopanje K = 2,4 dB), skupne vrednosti vibracij pa < 2,5 m/s<sup>2</sup> (triosna vektorska vsota; odstopanje K = 1,5 m/s<sup>2</sup>)

- Raven oddajanja vibracij je bila izmerjena v skladu s standardiziranimi testi, navedenimi v EN 62841; uporabiti jo je mogoče za primerjavo različnih orodij med seboj in za predhodno primerjavo izpostavljenosti vibracijam pri uporabi orodja za namene, ki so omenjeni
- uporaba orodja za drugačne namene ali uporaba skupaj z drugimi, slabo vzdrževanimi nastavki lahko znatno **poveča** raven izpostavljenosti
- čas, ko je orodje izklopljeno ali ko teče, vendar z njim ne delamo, lahko znatno **zmanjša** raven izpostavljenosti
- ! pred posledicami vibracij se zaščitite z vzdrževanjem orodja in pripadajočih nastavkov, ter tako, da so vaše roke tople, vaši delovni vzorci pa organizirani**

EST

## Juhtmeta teleskoopoksasaag/-oksalõikur

0650

## SISSEJUHATUS

- Elektriitööriist on mõeldud langetatud ja kasvatate puude laasimiseks
- Tööriist pole mõeldud professionaalseks kasutamiseks
- Kontrollige, kas pakend sisaldab kõiki joonisel ② näidatud osi
- Kui mõni osa on puudu või kahjustatud, võtke ühendust kohaliku edasimüüjaga.
- **Lugeke käesolev kasutusjuhend läbi ja hoidke alles** ③
- **Põõrake erilist tähelepanu ohutusjuhisteile ja hoiatustele; nende eiramine võib põhjustada tõsisid vigastusi.**

## TEHNILISED ANDMED ①

Asendusket: 90PX033\* (\* on märk, mis määrab ainult pakendamisiivi, nt karp, mullpakend, kott jne, pole asjakohane)

Asendussaelaba: 084MLEA041

## TÖÖRIISTA OSAD ②

- A Juhik
- B Sae kett
- C Lukustusnupp
- D Katteplaat
- E Ohutusavad
- F Pöördpea
- G Eesmine toru
- H Keermestatud hülss (2)
- J Ket'i pingutushülss
- K Haardehambad
- L Ketikaitse
- M Pöördpea vabastusnupp
- N Lihtne hoiukonks (2)

- P Keermestatud pistikühendus (2)
- Q Pikendustoru
- R Õlarihm
- S Lihtne hoiustussiin (2)
- T U-ühendus
- U Eesmine käepide
- V Tagumine toru
- W Ohulüliti
- X Päästiküliti
- Y Tagumine käepide
- Z Minimaalse tähis
- AA Õlimahuti kork
- AB Aku laetusastme indikaator
- AC Õli väljalaskeava
- AD Pöörlemis- ja löökmissuuna sümbol
- AE Kinnituspolt
- AF Saelaba juhtkiilud
- AG Ajami ketiratas
- AH Metallplaat

## OHUTUS

### ÜLDISED ELEKTRITÖÖRIISTADE HOIATUSED

**⚠ HOIATUS:** lugege läbi kõik elektritööriistaga kaasas olevad hoiatused, juhised, joonised ja andmed. Alltoodud juhiste eiramine võib põhjustada elektrilöögi, tulekahju ja/või tõsiseid vigastusi.

### Säilitage hoiatused ja juhised hilisemaks kasutuseks.

Hoiatuses kasutatud termin „elektritööriist“ viitab voolu jõul (juhtmega) töötavale elektrilisele tööriistale või aku jõul töötavale (juhtmeta) elektrilisele tööriistale.

#### 1) TÖÖPIIRKONNA OHUTUS

- a) **Tööpiirkond peab olema puhas ja hästi valgustatud.** Täis kuhjatud või valgustamata tööpiirkonnad võivad põhjustada õnnetusi.
- b) **Ärge kasutage elektritööriistu plahvatusohtlike keskkondades, näiteks kergesti süttivate vedelike, gaaside või tolmu läheduses.** Elektritööriistad tekitavad sädemeid, mis võivad süüdata tolmu või aurasid.
- c) **Elektritööriistadega töötamisel hoidke lapsed ja kõrvalised isikud eemal.** Tähelepanu hajumisel võite kaotada kontrolli seadme üle.

#### 2) ELEKTRILINE OHUTUS

- a) **Elektritööriistad tuleb ühendada sobivasse pistikupesasse.** Ärge kunagi muutke pistikut mitte mingil viisil. Ärge kasutage koos (maandatud) elektritööriistadega pistikuadaptereid. Muutmata pistikud ja sobivad pistikupesad vähendavad elektrilöögi ohtu.
- b) **Vältige kehalist kontakti maandatud pindadega (nt torud, radiaatorid, pliidid, külmikud).** Kui teie keha on maandatud, suureneb elektrilöögi oht.
- c) **Ärge jätke elektritööriistu vihma kätte ega niiskettesse tingimustesse.** Vee sattumine elektritööriista sisse suurendab elektrilöögi ohtu.
- d) **Ärge rikkuge juhet.** Ärge kasutage juhet elektritööriista kandmiseks või tõmbamiseks ja ärge tõmmake juhtmest, kui soovite pistikut

**pistikupesast eemaldada.** Vältige juhtme kokkupuudet kuumade esemete, õli, teravate servade või liikuvate osadega. Kahjustatud või puntras juhe suurendab elektrilöögi ohtu.

- e) **Elektritööriistaga välitingimustes töötamiseks kasutage välitingimustesse sobivat pikendusjuhet.** Välitingimustesse sobiva juhtme kasutamine vähendab elektrilöögi ohtu.
  - f) **Kui peate kindlasti tööriista märjas kohas kasutama, kasutage seadet, mille toite tagab jääkvooluseade (RCD).** RCD kasutamine vähendab elektrilöögi ohtu.
- #### 3) ISIKLIK OHUTUS
- a) **Olge tähelepanelik, töötage hoolikalt ja rakendage tervet mõistust. Ärge kasutage elektritööriista, kui olete väsinud, või rohtude, alkoholi või narkootikumide mõju all.** Vaid hetkeline tähelepanematus elektritööriista kasutamisel võib põhjustada raskeid kehavigastusi.
  - b) **Kasutage isikukaitsevahendeid. Kandke alati silmakaitsevahendeid.** Töötingimustele vastava kaitsevarustuse (nt tolmumaski, mittelibisevate turvakingade, kiivri või kuulmiskaitsevahendite) kasutamine vähendab kehavigastuste ohtu.
  - c) **Vältige seadme juhuslikku käivitamist. Enne tööriista vooluvõrgu ja/või akuplokiga ühendamist ning enne tööriista kandmist või üles tõstmist veenduge, et lüliti on mitteaktiivses asendis.** Elektritööriistade kandmine sõrme lülilit hoides või akuploki ühendamine, kui lüliti on sisse lülitatud, põhjustab õnnetusi.
  - d) **Enne tööriista sisselülitamist eemaldage sellelt kõik reguleerimis- ja mutrivõtmed.** Elektritööriista pöörleva osa külge unustatud võtmed vms tööriistad võivad põhjustada kehavigastusi.
  - e) **Ärge küünitage liiga kaugele.** Töötage ainult kindlal pinnal ja kohtades, kus pole ohtu tasakaalu kaotada. Nii säilitate ootamatutes olukordades parema kontrolli elektritööriista üle.
  - f) **Riietuge asjakohaselt. Ärge kandke avaraid rõivaid ega ehteid.** Vältige oma juuste ja riiete kokkupuudet liikuvate osadega. Avarad rõivad, ehted ja pikad juuksed võivad liikuvate osade vahele kinni jääda.
  - g) **Kui tootega on kaasas vahendid tolmüärastus- ja kogumisseadmete ühendamiseks, siis veenduge, et need seadmed on korralikult ühendatud ja asjakohases kasutuses.** Tolmukogumisseadmete kasutamine vähendab tolmuga seotud ohtusid.
  - h) **Kui seade on teile sagedasa kasutamise tulemusel harjumuspäraseks saanud, ärge laske ennast lõdvaks ega ignoreerige tööriista kasutamise ohutusreegleid.** Hooletuse tõttu võite saada tõsiseid vigastusi ka sekundi murdosa jooksul.
- #### 4) ELEKTRITÖÖRIISTA KASUTAMINE JA HOOLDUS
- a) **Ärge rakendage elektritööriista kasutamisel jõudu. Kasutage konkreetseks tööks sobivat elektritööriista.** Sobiva elektritööriistaga sobival kiirusel töötades saate töö valmis kiiresti ja ohutult.
  - b) **Ärge kasutage elektritööriista, mida ei saa lülitist sisse ega välja lülitada.** Elektritööriistad, mille lüliti ei tööta, on ohtlikud ja tuleb parandada.
  - c) **Eemaldage pistik vooluvõrgust ja/või akuplokist seadme küljest, kui see on eemaldatav, enne seadme kohandamist, tarvikute vahetamist või**

elektritööriista hoiustamist. Selliste ohutusmeetmete rakendamisel vähendate elektritööriista tahtmatu käivitamise võimalust.

- d) **Elektritööriistu, mida te hetkel ei kasuta, hoidke lastele kättesaamatus kohas ning ärge lubage nendega töötada isikutel, kes pole tööriistade tööpõhimõtete või käesoleva juhendiga tutvunud.** Koolitamata isikute käes on elektritööriistad ohtlikud.
- e) **Hooldage nii elektritööriistu kui tarvikuid.** Kontrollige, et liikuvad komponendid on korrektselt joondatud ja kinnitatud ning ükski osa ei ole katki ning jälgige ka muid aspekte, mis võiksid elektritööriista tööd mõjutada. Kahjustatud elektritööriist tuleb enne kasutamist parandada. Halvasti hooldatud elektritööriist põhjustavad palju õnnetusi.
- f) **Hoidke oma lõiketööriistad teravad ja puhtad.** Korralikult hooldatud ja teravate lõikeservadega lõikevahendid ei kiilu nii kergesti kinni ja on lihtsamini kontrollitavad.
- g) **Kasutage elektritööriista, selle tarvikuid, tööriistaosi jms vastavalt käesolevatele juhistele, võttes arvesse töötingimusi ja teostatavat tööd.** Elektritööriista mittesihipärane kasutamine võib põhjustada ohtlikke olukordi.
- h) **Hoidke käepidemed ja haardepinnad kuivad ja puhtad ning vältige neile õli ja rasva sattumist.** Libedad käepidemed ja haardepinnad takistavad seadme ohutut kasutamist ja käsitsemist ootamatutes olukordades.
- 5) **AKUSEADMETE KASUTAMINE JA HOOLDUS**
- a) **Kasutage laadimiseks ainult tootja poolt ette nähtud laadijaid.** Akulaadija, mis sobib teatud tüüpi akuplokkile, võib põhjustada tulekahju ohtu, kui seda kasutada mõne teise akuplokkiga.
- b) **Kasutage elektritööriistu ainult nende jaoks ette nähtud akuplokkidega.** Mõne muu akuploki kasutamine võib põhjustada vigastuste ja tulekahju ohtu.
- c) **Kui akuplokki ei kasutata, hoidke seda eemal muudest metallesemetest nagu kirjaklambrid, mündid, võtmed, naelad, kruvid ja muud väikesed metallesemed, mis võivad klemmide vahel ühenduse luua.** Akuklemmide lühiühendus võib põhjustada põletushaavu või tulekahju.
- d) **Valedes tingimustes kasutamisel võib akust vedelikku välja tulla; vältige kokkupuudet sellega.** Kokkupuute korral loputage veega. Kui vedelik satub silma, pöörduge lisaks ka arsti poole. Akust erituv vedelik võib põhjustada ärritust või põletusi.
- e) **Ärge kasutage kahjustunud või modifitseeritud akuplokki või tööriista.** Kahjustunud või modifitseeritud akud võivad toimida ettearvamatult, mille tagajärjeks võivad olla tulekahju, plahvatus või vigastuste oht.
- f) **Vältige akuploki või tööriista kokkupuudet tule või liiga kõrge temperatuuriga.** Kokkupuude lahtise tule või temperatuuriga üle 130 °C võib põhjustada plahvatuse.
- g) **Järgige kõiki laadimisjuhiseid ja ärge laadige akuplokki või tööriista vale temperatuuri juures (vt juhiseid).** Valesti või vales temperatuuril laadimine võib kahjustada akut ja suurendada tulekahju ohtu.
- 6) **HOOLDUS**
- a) **Laske oma elektritööriista hooldada kvalifitseeritud**

remonditehnikul, kes kasutab ainult identseid originaalvaruosi. See tagab elektritööriista ohutuse.

- b) **Ärge kunagi hooldage kahjustunud akuplokke.** Akuplokkide hooldust võib teostada ainult tootja või volitatud teeninduskeskus.

## TELESKOOPKSAIÖIKURI OHUTUSHOIATUSED

- a) **Hoidke kõik kehaosad saeketist eemal. Ärge eemaldage lõigatud tükke ega hoidke lõigatavat objekti, kui saekett liigub.** Kinni kiilunud materjali puhastamisel veenduge, et tööriist on välja lülitatud ja aku eemaldatud. Isegi hetkeline tähelepanematus teleskoopksalõikuri kasutamise ajal võib põhjustada raskeid vigastusi.
- b) **Hoidke tööriista ainult isoleeritud kinnihoidmiskohtades, sest saekett võib puutuda kokku peidetud juhtmetega.** Kui saeketid puutuvad kokku voolu all olevate juhtmetega, võib elekter levida tööriista katmata metallosadele ja anda kasutajale elektrilöögi.
- c) **Hoidke teleskoopksalõikurit kindlalt mõlema käega ning viige oma keha ja käed asendisse, milles saate tagasilöögiõududele vastu astuda.** Tagasilöögi jõudusid saab seadme kasutaja kontrollida eelkõige asjakohaste ettevaatusabinõude rakendamisega. Ärge laske teleskoopksalõikurist lahti.
- d) **Oksa lõikamisel olge ettevaatlik tagasilöögi suhtes.** Kui oks on peaaegu läbi lõigatud, võib see allapoole paenduda ja saeketi kinni kiiluda.
- e) **Seadet tuleb alati kanda mõlema käega endast eemal hoides ning kandmisel peab teleskoopksalõikur olema välja lülitatud ning saekett kattega kaetud.** Teleskoopksalõikuri korrektne käsitsemine vähendab liikuva saeketiga juhusliku kokkupuutumise tõenäosust.
- f) **Ärge kasutage teleskoopksalõikurit puu otsas.** Teleskoopksalõikuri kasutamine ronimisel või puu otsas võib põhjustada kehavigastusi.
- g) **Veenduge alati, et jalgealune on kindel ning kasutage teleskoopksalõikurit ainult kindlal, turvalisel ja tasasel pinnal seistes.** Libedatel või ebastabiilsetel pindadel (nt redelil) seistes võite kaotada tasakaalu või kontrolli oma oksalõikuri üle.
- h) **Järgige määrimise, keti pingutamise ja tarvikute vahetamise juhiseid.** Ebakorrektselt pingutatud või määritud kett suurendab tagasilöögi ohtu või võib katki minna.
- i) **Hoidke käepidemed kuivad, puhtad ning vältige õli ja rasva sattumist seadmele.** Määrdeaine või õliga saastunud käepidemed on libedad ja suurendavad seega seadme üle kontrolli kaotamise ohtu.
- j) **Lõigake ainult puitu. Ärge kasutage teleskoopksalõikurit mittesihipäraselt.** Näiteks ärge kasutage seda plastiku, kivihitiiste või mistahes muude puidust erinevate ehitusmaterjalide lõikamiseks. Teleskoopksalõikuri kasutamine mitteettenähtud otstarbel võib põhjustada ohtlikke olukorra.
- k) **Tagasilöögi põhjused ja selle kasutajapoolsed ennetamise võimalused**
- Tagasilöök võib tekkida, kui juhiku tipp või otsak puutub vastu mõnda objekti või kui lõigatav puu vajub

saajamise ajal vastu saagi ja kiilub saeketi lõikekohta kinni.

- Kontakt otsakuga võib mõnedel juhtudel põhjustada järsu vastureaktsiooni, lüües juhiku üles ja kasutaja poole tagasi.
- Keti kinnikiilumine juhiku tipu juurest võib juhiku kiiresti seadme kasutaja suunas tagasi lükata.
- Mõlemate nimetatud reaktsioonide tulemusena võite kaotada teleskoopoksalõikuri üle kontrolli ja saada tõsisid kehavigastusi. Teleskoopoksalõikuri kasutajana peate ka ise rakendama mitmeid meetmeid, et vältida lõikamistöõde ajal õnnetusi ja vigastusi. Tagasilööök on väärkasutuse ja/või ebakorrektsete töövõtete või töötüingimuste tagajärg ning seda saab vältida, järgides alltoodud juhiseid.

#### l) Oksa lõikamise olge ettevaatlik tagasilöögi suhtes.

Kui oks on peaaegu läbi lõigatud, võib see looka vajuda ja saeketi kinni kiiluda.

#### m) Kasutage vaid tootja lubatud asendussaekette ja -saelabasisid.

Saekettide ja -labade vale asendamine võib põhjustada keti purunemist ja/või tagasilööki.

#### n) Alati oodake, kuni masin on täielikult seiskunud, ja eemaldage aku enne seadme maha panemist.

Saekett võib kinni kiiluda või tagasilöögi anda ja viia aiatööriista üle kontrolli kaotamiseni.

#### o) Tööasendi muutmisel lülitage teleskoopoksalõikur välja.

Mõnes piirkonnas kehtivad eeskirjad, mis piiravad toote kasutamist. Küsige nõu kohalikust omavalitsusest.

### PÄRAST KASUTAMIST

- Lülitage tööriist alati välja ja eemaldage aku
  - kui jätate seadme järelvalveta
  - enne ummistuste eemaldamist
  - enne seadme kontrollimist, puhastamist või hooldamist
  - pärast võrkeha tabamist
  - kui seade hakkab ebanormaalselt vibreerima
- Hoidke tööriista siseruumides kuivas ja lukustatud kohas, lastele kättesaamatult
  - hoiustage akukomplekti tööriistast eraldi

### AKUD

- **Kaasasolev aku on osaliselt laetud** (aku täisvõimsuse tagamiseks laadige aku enne elektrilise tööriista esmakordset kasutamist akulaadijas korralikult täis)
- Kasutage selle tööriistaga ainult järgmised akusid ja laadureid
  - SKILi aku: BR1\*31\*\*\*\*
  - SKILi laadija: CR1\*31\*\*\*\*
- Ärge kasutage kahjustatud akusid, vaid vahetage need välja
- Ärge võtke akut lahti
- Ärge jätke tööriista/akut vihma kätte
- Ümbritseva keskkonna lubatud temperatuur (tööriista/laadijat/akut):
  - laadimisel 4 kuni 40 °C
  - töötamisel -20 kuni +50 °C
  - hoiustamisel -20 kuni +50 °C

### TÖÖRIISTAL/AKUL OLEVATE SÜMBOLITE SELGITUS

- ③ Enne kasutamist tutvuge kasutusjuhendiga
- ④ Tulle visatud akud plahvatavad, seepärast ei tohi akut mingil põhjusel põletada
- ⑤ Ärge jätke tööriista vihma kätte
- ⑥ Kandke kaitseprille ja kõrvaklappe
- ⑦ Hoidke tööriista/laadijat/akut kohas, kus temperatuur ei ületa 50 °C

- ⑧ Ärge visake kasutuskõlbatuks muutunud elektrilisi tööriistu ja akusid ära koos olmejäätmetega
- ⑨ Kandke peakaitset
- ⑩ Kandke kaitsekindaid
- ⑪ Kandke turvajalanõusid
- ⑫ Hoidke elektriliinidega piisavat vahet.

## KASUTAMINE

- Paigaldusjuhised
    - ! **eemaldage tööriistalt aku**
    - ! **kasutage keti käsitsemisel alati kindaid**
  - Saeplaadi ja keti paigaldamine ⑬
    - asetage teleskoopsaag mistahes sobivale tasasele pinnale – eemaldage katteplaat D, keerates lukustusnuppu C vastupäeva
    - libistage kett B saelaba A ümber olevasse pilusse
  - ! **veenduge, et ketil ja saelabal on sama pöörlemisuund ning saelaba metallplaat AH peaks olema näoga ülespoole**
  - paigaldage kett ajami ketirattale AG ja saelabale A nii, et kinnitusplott AE ja juhtkiilud AF liiguvad saelaba A liistusoonle
  - ! **veenduge, et kett on õiges liikumissuunas, võrreldes keti sümboliga AD**
  - kontrollige, kas kõik osad on korralikult paigas ning hoidke ketti ja saelaba horisontaalasendis
  - paigaldage katteplaat D vastavalt joonisele
  - Pingutage gergelt lukustusnuppu C, keerates seda päripäeva. Ärge pingutage lukustusnuppu täielikult enne, kui olete keti pinget reguleerinud
- Torude kinnitamine ⑭
    - Sobitage eesmine toru G pikendustoru Q ühe otsaga kokku, kinnitage need omavahel keermestatud hülsi H abil (hülssi pöörates). Veenduge, et mõlemad osad on korralikult kinnitatud
    - Korrake seda protsessi, et kinnitada pikendustoru Q teine ots tagumise toru V külge
  - Ölarihma kinnitamine ⑮
    - Kinnitage ölarihma konksud käsitsemisaladel asuvasse ölarihma silmestusse
  - Aku laadimine
    - ! **lugege laadijaga kaasasolevaid ohutushoiatusi ja juhiseid**
    - Aku eemaldamine/paigaldamine ⑯
    - Aku laetusastme indikaator ⑰
      - vajutage aku laetusastme indikaatori nuppu AB, et näha aku laetusastet ⑰a antud hetkel
      - ! **kui aku indikaatori kõige madalama astme tuli hakkab pärast nupule AB ⑰b vajutamist vilkuma, on aku tühi**
      - ! **kui aku indikaatori kahe astme tuled hakkavad pärast nupule AB ⑰c vajutamist vilkuma, ei ole aku lubatud töotemperatuuri vahemikus**
  - Aku kaitse
    - Tööriist lülitatakse järsku välja või takistatakse selle sisselülitamist, kui
      - **koormus on liiga suur** --> eemaldage koormus ja taaskäivitage
      - **aku temperatuur ei ole lubatud töotemperatuuri vahemikus -20 kuni +50 °C** --> aku laetusastme indikaatori kahe astme tuled hakkavad pärast nupule AB ⑰c vajutamist vilkuma; oodake, kuni aku temperatuur on taas lubatud töotemperatuuri

vahemikus

- **aku on peaaegu tühi (et kaitsta täieliku tühjenemise eest)** --> madal akutase või vilkuv madal akutase 16b kuvatakse aku laetusastme indikaatoril, vajutades nupule AB; laadige akut

**! ärge vajutage enam lülile (sisse/välja), kui tööriist on end automaatselt välja lülitanud, sest see võib akut kahjustada**

- Pöördpea reguleerimine 17
  - Vajutage samaaegselt kahte pöördpea vastustusnuppu M
  - Keerake pöördpea F soovitud asendisse, liigutades pöördpead F üles või alla
  - Vabastage pöördpea vastustusnupud M ja veenduge, et pöördpea F on korralikult lukustatud.
  - Pöördpea F saab paigutada kaheksa erineva nurga alla.

- Ket'i pingutamine 18

**! eemaldage tööriistalt aku**

- asetage teleskoopsaag mistahes sobivale tasasele pinnale
- kontrollige, kas ketilülid paiknevad saelaba A ümber asuvas pilus õigesti

- ★ lödvendage lukustusnuppu C, kuni see hoiab lihtsalt saelaba omal kohal (ärge eemaldage)

- ★ tõstke saelaba veidi ja hoidke selles asendis

- ★ keerake keti pingutushülssi J päripäeva, kuni kõige alumised ketilülid tõusevad üles ja VAID puudutavad saelaba A allosa

- ★ pingutage lukustusnuppu C, keerates seda päripäeva

- ★ vabastage saelaba

- ★ keti õige pinge saavutatakse siis, kui ketti saab saelaba keskelt tõsta ca 4 mm

**! kontrollige keti pinget alati enne kasutamist, pärast esimest löikamist ja regulaarselt kasutamise ajal (umbes iga 10 minuti järel)**

- esmakordsel kasutamisel võivad uued kettid märkimisväärselt pikeneda
- teleskoopsae keti eluiga sõltub peamiselt piisavast määrimisest ja õigest pingutusest
- vältige keti pingutamist, kui see on kuum, sest see võib viia selleni, et kett muutub jahtumisel ülepingutatuks

- Määrimine 19

Keti eluiga ja löikamisvõime sõltuvad optimaalsest määrimisest; seetõttu toimub töö ajal keti õlitamine õli väljalaskeava AC 2 kaudu automaatselt

**! teleskoopsaag ei ole sabumisel õliga täidetud; enne kasutamist on oluline seade õliga täita**

**! ärge kunagi kasutage teleskoopsaagi ketiõlita või tühjal õlimahuti tasemel, kuna see võib toodet ulatuslikult kahjustada**

- asetage teleskoopsaag mistahes sobivale pinnale, õlimahuti kork AA ülespoole
- keerake kork lahti ja lisage saeõli (ei kuulu komplekti), kuni mahuti on täis
- vältige mustuse või prahi sattumist õlimahutisse
- paigaldage õlimahuti kork tagasi ja keerake kinni
- ! kontrollige õlitaset enne käivitamist ja töö ajal regulaarselt; lisage õli, kui tase on allpool näidikut Z**
- õlimahuti täitmine kestab ca 15 minutit, sõltuvalt saagimise intensiivsusest ja seiskamistest
- ärge kunagi kasutage ümbertöödeldud/vana õli

**! kasutage ainult kergesti biolagunevat mootorsaeõli**

- Sisse/välja 20
- lülitage tööriist sisse, vajutades esmalt ohulüliti W ja seejärel tõmmates päästiküliti X
- tööriista väljalülitamiseks vabastage päästiküliti X
- Seadme kasutamine
  - Hoidke teleskoopsaagi alati mõlema käega: ühe käega tagumisest käepidemest Y ja teise käega eesmisest käepidemest U;

**! enne, kui see puiduga kokku puutub, peab teleskoopsaag töötama täiskiirusel**

- ärge suruge ketti löikamise ajal jõuga; las kett teeb oma tööd
- kasutage teleskoopsaagi ainult siis, kui jalgealune on kindel
- saagimine on optimeeritud, kui keti kiirus jääb löikamise ajal ühtlaseks

**! Enne tööriista kasutamist veenduge, et torude keermetatud hülsid on täielikult kinni keeratud.**

**Tõsiste vigastuste vältimiseks kontrollige kasutamise ajal perioodiliselt nende kinniolekut.**

**! Enne tööriista kasutamist veenduge, et pöördpea on korralikult lukustatud.**

**! olge ettevaatlik, et lõigatav ese ei ületaks teleskoopsae kasutatavat löikepikkust. Juhiku ots peab alati ulatuma vähemalt 2" (50 mm) puupalgi piirjoonest väljapoole**

**! olge ettevaatlik, et saekett ei puudutaks maad ega muid esemeid**

**! eemaldage saag alati puu löikekohast, kui saag töötab**

- Tavaline löikamine 21a

- Esmalt tehke üks pinnapealne lõige (1/4 oksa läbimõõdust) peaoksa või tüve lähedal asuva oksa alumisele küljele 21b
- Tehke teine lõige oksa pealmiselt küljelt esimesest lõikest eestpoolt. Jätkake teise lõikega oksa läbilõikamist, kuni oks eraldub puu küljest. Olge valmis tööriista tasakaalustamiseks, kui oks kukub 21b
- Tehke viimane lõige tüve lähedalt 21b
- Vabastage päästiküliti kohe pärast lõike lõpetamist
- Teise ja viimase lõike (ehk oksa pealtpoolt löikamise) ajal hoidke haardehambaid K lõigatava oksa vastu. See aitab oksa paigal hoida ja muudab löikamise lihtsamaks 21c

- Langetatud ja kasvavate puude laasimine 22
  - Esmalt tehke üks pinnapealne lõige, kuni 175 mm läbimõõduga oksade löikamiseks.

**! Lõigake oksad tükkideks, et te ei saaks kukkuvate okstega pihta või et kukkuvad oksad ei saaks maapinnalt tagasi põrgata.**

**! Ärge seiske otses lõigatava oksa all.**

- Sõltuvalt konkreetses olukorras asetage teleskoopsaag 60° või väiksema nurga alla
- Eemaldage pikad oksad mitmes etapis
- Saagige enne maha alumised oksad, et ülemistel okstel oleks rohkem kukkumisruumi
- Töötage aeglaselt, hoides mõlema käega kindlalt saest kinni. Sällitage tugev jalgealune ja tasakaal
- Langetatud puu laasimise ajal peab puu jääma teie ja sae vahele. Löikamist viige läbi puu sellelt küljelt, mis asub lõigatava oksa vastas

- ! **Ärge lõigake redeliit. Selliseid töid võivad teostada ainult professionaalid.**
- ! **Ärge lõigake põhioksa ega tüve lähedalt enne, kui olete kaalu vähendamiseks suurema osa oksast ära lõiganud.**
- ! **Ärge kasutage teleskoopsaagi puude langetamiseks ega järkamiseks**
- ! **ärge kasutage seadet elektrihoiuliinide lähedal kui 15 m**
- ! **Hoidke kõrvalseisjad vähemalt 15 m kaugusel**

## HOOLDUS/TEENINDUS

- Tööriist pole mõeldud professionaalseks kasutamiseks
- Hoidke tööriist alati puhtana (eriti ventilatsioonivad E ②)
- ! **enne puhastamist eemaldage tööriistast aku**
- puhastage teleskoopsae vormitud plastkorpust pehme harja ja puhta lapiga (ärge kasutage vett, lahusteid ega poleerimisvahendeid)
- pärast 1–3 -tunnist kasutamist eemaldage katteplaat, kett ja saelaba ning puhastage harjaga
- puhastage katteplaadi, ajami ketiratta ja saelaba alune ala pehme harja ja puhta lapiga
- puhastage õli väljalaskeava puhta lapiga
- Kontrollige regulaarselt, et kett ja saelaba ei oleks lahti tulnud, nihkunud ega vigastatud, mõni kinnitusdetail lahti pöörunud või mõni osa kulunud ja viga saanud
- Saelaba A vahetamine
- eemaldage/paigaldage saelaba metallplaat AH, lõdvendades/kinnitades kruvi ristkruvikeerajaga (ei kuulu komplekti), nagu joonisel näidatud ③
- ! **veenduge, et saelaba märgitud noolepool oleks paigaldamisel ülespoole**
- Enne teleskoopsae kasutamist tehke vajalikud hooldus- ja remonditööd
- Automaatõlitaja nõuetekohast toimimist saab kontrollida, käivitades teleskoopsae ja suunates saelaba otsa maapinnal oleva papitüki või paberi poole
- ! **ärge puudutage ketiga maad (veenduge, et maapinna ja keti vahele jääks ohutu 20 cm vahe)**
- kui välja kujuneb suurenev õlimuster, töötab automaatne õlitaja hästi
- kui õlimustrit pole, vaatamata täis õlimahutile, vaadake jaotist „VEAOTSING“ või võtke ühendust edasimüüjaga
- Ärge kunagi teritage saeketti ise. Vahetage saekett välja või laske saekett professionaalselt SKILi töökojas uuesti ära teritada.
- Tööriist on hoolikalt valmistatud ja testitud; kui tööriist sellest hoolimata rikki läheb, tuleb see lasta parandada SKILi elektriliste käsitööriistade volitatud remonditöökojas
- toimetage **lahtimonteerimata** seade koos ostukviitungiga tarnijale või lähimasse SKILi lepingulisse töökotta (aadressid ja tööriista varuosade joonise leiate aadressilt [www.skil.com](http://www.skil.com))
- ! **enne tagastamist tuleb õlimahuti täielikult tühjendada**
- Arvestage sellega, et garantii ei hõlma seadme ülekoormamisest või ebaõigest käsitsemisest tulenevaid kahjustusi (teavet SKILi garantiitingimuste kohta vaadake veebilehelt [www.skil.com](http://www.skil.com) või küsige kohalikult müügiesindajalt)
- Hoiustamine ④
- kui teleskoopsaagi on plaanis pikemat aega hoiustada,

- puhastage kett ja saelaba
- tööriista hoiustamisel tuleb õlimahuti täielikult tühjendada
- tööriista hoiustamisel kasutage ketikaitset L
- kinnitage kaks hoiustussiooni S kindlalt ja horisontaalselt 4 kruviga (**ei kuulu komplekti**) seinale, üks pikendustoru riputamiseks koos tagumise käepidemega, kasutades U-ühendust T, teine toitepa riputamiseks
- hoidke tööriista **siseruumides** kuivas ja lukustatud kohas, lastele kättesaamatult
- Kui U-ühendust T ei kasutata, saab selle sisestada hoiustussiooni S

## TÖRKEOTSING

- Järgmises loendis on toodud probleemide tunnused, võimalikud põhjused ja lahendused (kui järgnevad lahendused probleemide ei tuvasta ega lahenda, võtke ühendust edasimüüja või töökojaga)
- ! **seadme elektrilise või mehhaanilise häire korral lülitage seade viivitamata välja ja eemaldage aku**
- ★ Seade ei tööta
- tühi aku -> laadige akut
- kuum aku -> laske aku jahtuda
- sisemine viga -> võtke ühendust edasimüüja/töökojaga
- ★ Tööriist töötab katkendlikult
- sisemine juhtmestik on vigane -> võtke ühendust edasimüüja/töökojaga
- sisse-/väljalülituslüüti on vigane -> võtke ühendust edasimüüja/töökojaga
- ★ Kuiv kett
- mahutis pole õli -> lisage õli
- ava õlimahuti korgis ummistunud -> puhastage kork
- õlikanal on ummistunud -> puhastage õlikanali väljalaskeava
- ★ Pidur ei peata ketti
- rikkepidur on vigane -> võtke ühendust edasimüüja/töökojaga
- ★ Kett/saelaba kuumeneb üle
- mahutis pole õli -> lisage õli
- ava õlimahuti korgis ummistunud -> puhastage kork
- õlikanal on ummistunud -> puhastage õlikanali väljalaskeava
- kett on ülepingutatud -> reguleerige keti pinget
- nüri kett -> teritage ketti või vahetage välja
- ★ Tööriist vibreerib ebanormaalselt
- keti pinge liiga lõtv -> reguleerige keti pinget
- nüri kett -> teritage ketti või vahetage välja
- kett kulunud -> vahetage kett välja
- keti hambad on vales suunas -> pange seade uuesti kokku, et kett oleks õiges suunas

## KESKKOND

- **Ärge visake kasutus kõlbatuks muutunud elektrilise tööriista, akusid, lisatarvikuid ja pakendeid ära koos olmejäätmetega** (üksnes ELi liikmesriikidele)
- vastavalt Euroopa Parlamendi ja nõukogu direktiivile 2012/19/EÜ elektri- ja elektroonikaseadmete jäätmete kohta ning direktiivi nõuete kohaldamisele liikmesriikides tuleb kasutus kõlbatuks muutunud elektrilised tööriistad koguda eraldi ja keskkonnasäästlikult korduvkasutada või ringlusse võtta

- kõrvaldamisvajaduse tekkimisel meenutab seda Teile sümbool 8

## MÜRA / VIBRATSIOON

- Standardiga EN 62841 koosõlas mõõdetud tööriista helirõhutase 77 dB (A) (möötemääramatus K = 2,5 dB) ja helivõimsustase 92,3 dB (A) (möötemääramatus K = 2,4 dB) ning vibratsioon < 2,5 m/s<sup>2</sup> (ruumiliste vektorite summa; möötemääramatus K = 1,5 m/s<sup>2</sup>)
- Tekkiva vibratsiooni tase on mõõdetud vastavalt standardis EN 62841 kirjeldatud standarditud testile; seda võib kasutada tööriistade võrdlemiseks ja tööriista kasutamisel ettenähtud töödeks esineva vibratsiooni esialgseks hindamiseks
  - Tööriista kasutamisel muudeks rakendusteks või teiste/halvasti hooldatud tarvikute kasutamisel võib vibratsioon märkimisväärselt **suurened**.
  - ajal, kui tööriist on väljalülitatud või on küll sisselülitatud, kuid tegelikult seda ei kasutata, võib vibratsioon märkimisväärselt **vähened**
- ! **enda kaitsmiseks vibratsiooni eest hoolitage tööriista ja selle tarvikuid korralikult, hoidke oma käed soojad ja tagage sujuv töökorraldus**

LV

## Bezvodu augsto zaru zāģis/zaru grieznes

0650

## IEVADS

- Elektroinstrumentu paredzēts izmantot atzarošanai un zaru apgriešanai
- Šis instruments nav paredzēts profesionālai lietošanai
- Pārbaudiet, vai iepakojumā ir visas attēlā redzamās daļas ②
- Ja trūkst kādas daļas vai tā ir bojāta, lūdzu, sazinieties ar izplatītāju
- **Izlasiet un saglabājiet šo pamācību ③**
- **Stingri ievērojiet drošības instrukcijas un brīdinošos norādījumus, jo pretējā gadījumā jūs riskējat gūt smagu traumu**

## TEHNISKIE DATI ①

Nomainas ķēde: 90PX033\* (\* ir apzīmējums, kas nosaka tikai iepakojšanas veidu, piemēram, kartona kārba, blistera iepakojums, maisiņš utt., un tas nav būtisks)

Nomainas ķēdes turētājs: 084MLEA041

## INSTRUMENTA ELEMENTI ②

- A Vadotnes sliede
- B Zāģa ķēde
- C Fiksēšanas poga
- D Aizsargplāksne
- E Ventilācijas atvere
- F Grozāmā galva
- G Priekšējais kāts
- H Uzmava ar vītņi (2)
- J Ķēdes spriegotāja uzmvava
- K Saķeres zobī
- L Ķēdes aizsargs

- M Grozāmās galvas atbrīvošanas poga
- N Āķis vieglākai uzglabāšanai (2)
- P Savienotājs ar vītņi (2)
- Q Kāta pagarinājums
- R Plecu sikсна
- S Sliede vieglākai uzglabāšanai (2)
- T U veida skava
- U Priekšējais rokturis
- V Aizmugurējais kāts
- W Drošības slēdzis
- X Ieslēgšanas slēdzis
- Y Aizmugurējais rokturis
- Z Minimālā līmeņa atzīme
- AA Eļļas rezervuāra vāciņš
- AB Akumulatora uzlādes statusa indikators
- AC Eļļas izplūdes atvere
- AD Rotācijas un griešanas virziena apzīmējums
- AE Stiprinājuma skrūve
- AF Ķēdes sliedes vadīklas
- AG Piedziņas ķēzrats
- AH Metāla plāksne

## DROŠĪBA

### VISPĀRĒJIE ELEKTROINSTRUMENTA DROŠĪBAS BRĪDINĀJUMI

**⚠ BRĪDINĀJUMS!** Izlasiet visus ar šo elektroinstrumentu saistītos drošības brīdinājumus, norādījumus, specifikācijas un aplūkojiet attēlus. Visu turpmāk uzskaitīto norādījumu neievērošana var izraisīt elektriskās strāvas triecienu, aizdegšanos un/vai nopietnas traumas.

### Saglabājiet visus brīdinājumus un instrukcijas turpmākai atsaucēi.

Brīdinājumus lietotais termins „elektroinstruments” attiecas uz elektriski darbināmu instrumentu, kura barošanu nodrošina elektrotīkls (ar elektrokabeļi) vai akumulators (bez elektrokabeļā).

### 1) DROŠĪBA DARBA ZONĀ

- a) **Uzturiet darba zonu tīru un labi apgaismotu.** Nesakārtotā un slikti apgaismotā darba zonā var notikt nelaimes gadījumi.
- b) **Nedarbiniet elektroinstrumentu sprādzienbīstamā vidē, piemēram, viegli uzliesmojošu šķidrums, gāzu vai putekļu klātbūtnē.** Elektroinstrumenti rada dzirksteles, kas var aizdedzināt putekļus vai izgarojumu tvaikus.
- c) **Neļaujiet bērniem un klātesošajiem atrasties elektroinstrumenta tuvumā, kamēr tas darbojas.** Apjukuma brīdī jūs varat zaudēt vadību pār iekārtu.

### 2) ELEKTRODROŠĪBA

- a) **Elektroinstrumenta kontaktdakšai jāsakrīt ar kontaktrozeti. Nekad nekādā veidā nepārveidojiet kontaktdakšu. Neizmantojiet adaptera kontaktdakšas kopā ar iezemētiem elektroinstrumentiem.** Lietojot nepārveidotas kontaktdakšas un atbilstošas kontaktlīdzdas tiek samazināts elektriskās strāvas trieciena risks.
- b) **Nepieskarieties sazemētām virsmām, piemēram**



- cauruļvadiem, radiatoriem, plītim un ledusskapjiem. Sazemējoties Jūs palielināt elektriskās strāvas trieciena risku.
- c) **Sargājiet elektroinstrumentus no lietus vai mitruma.** Mitruma iekļūšana elektroinstrumentā palielina elektriskās strāvas trieciena risku.
- d) **Nebojājiet strāvas vadu. Nekad nelietojiet strāvas vadu elektroinstrumenta pārnēsāšanai, vilkšanai vai kontaktdakšas izvilkšanai no kontaktrozetes. Sargājiet strāvas vadu no karstuma, eļļas, asām malām vai kustīgām daļām.** Bojāti vai samudzināti strāvas vadi palielina risku saņemt elektriskās strāvas triecienu.
- e) **Strādājot ar elektroinstrumentu ārpus telpām, nodrošiniet, lai arī izmantotie vadu pagarinātāji būtu piemēroti āra darbiem.** Āra darbiem paredzēta vadu pagarinātāja izmantošana samazina elektriskās strāvas trieciena risku.
- f) **Ja nav iespējams izvairīties no elektroinstrumenta darbināšanas mitrā vietā, izmantojiet barošanas sistēmu, kas aizsargāta ar noplūdes strāvas aizsardzības ierīcēm (RCD).** Noplūdes strāvas aizsardzības ierīču izmantošana samazina elektriskās strāvas trieciena risku.
- 3) PERSONĪGĀ DROŠĪBA**
- a) **Darbinot elektroinstrumentu, esiet modri, pievērsiet uzmanību tam, ko jūs darāt, un rīkojieties ar to saprātīgi.** Nelietojiet elektroinstrumentu, ja esat noguruši vai atrodaties apreibinošu vielu, alkohola vai medikamentu ietekmē. Pat viens mirklis neuzmanības elektroinstrumenta lietošanas laikā var kļūt par cēloni nopietnām traumām.
- b) **Izmantojiet individuālos aizsarglīdzekļus. Vienmēr valkājiet acu aizsarglīdzekļus.** Ja tiek lietots darba specifikai atbilstošs aizsargaprīkojums, piemēram, maska ar putekļu filtru, neslīdoši darba apavi, ķivere vai austiņas, samazinās traumu gūšanas risks.
- c) **Novērsiet nejausas ieslēgšanās iespējamību.** Pirms iekārtas pievienošanas strāvas avotam un/vai akumulatoru blokam pārliecinieties, vai slēdzis atrodas izslēgtā stāvoklī. Pārnēsājot elektroinstrumentu ar pirkstu uz slēdža vai iedarbinot elektroinstrumentu, kas jau ir ieslēgtā stāvoklī, var notikt nelaimes gadījums.
- d) **Pirms elektroinstrumenta ieslēgšanas izņemiet visas noregulēšanas vai uzgriežņu atslēgas.** Regulēšanas instruments vai atslēga, kas palikusi elektroinstrumenta rotējošās daļās, var izraisīt traumas.
- e) **Nepārvērtējiet savas spējas. Iņemiet pareizu stāju un vienmēr saglabājiet līdzsvaru.** Tādējādi jūs varēsiet labāk apvaldīt elektroinstrumentu negaidītās situācijās.
- f) **Valkājiet atbilstošu apģērbu. Nevalkājiet vaļīgu apģērbu vai rotaslietas. Sargājiet matus, apģērbu un cimdus no kustīgajām daļām.** Vaļīgs apģērbs, rotaslietas vai garī mati var iekerties instrumenta kustīgajās daļās.
- g) **Ja iekārtas ir paredzētas savienošanai ar putekļu nosūkšanas un savākšanas iekārtām, pārliecinieties, vai tās ir pieslēgtas un tiek izmantotas pareizi.** Putekļu savākšanas ierīču izmantošana var samazināt ar putekļiem saistītos apdraudējumus.
- h) **Nepieļaujiet, ka iekārtas bieža lietošana varētu izraisīt nevērīgu attieksmi darbā ar to, un neignorējiet ar iekārtas lietošanu saistītos drošības principus.** Viens brīdis neuzmanības var izraisīt nopietnas traumas.
- 4) ELEKTROINSTRUMENTA LIETOŠANA UN APKOPE**
- a) **Nespiediet elektroinstrumentu ar spēku.** Lietojiet attiecīgajam darbam piemērotāko elektroinstrumentu. Piemērots elektroinstruments labāk un drošāk spēs izpildīt veicamo darbu, darbojoties tam paredzētajā ātrumā.
- b) **Nelietojiet elektroinstrumentu, ja to nav iespējams ieslēgt un izslēgt ar slēdzi.** Ja elektroinstrumentu nav iespējams ieslēgt un izslēgt ar slēdzi, tas ir bīstams, tādēļ nekavējoties jāsabalbo.
- c) **Pirms jebkādu pielāgojumu veikšanas, piederumu maiņas vai elektroinstrumenta novietošanas glabāšanai atvienojiet kontaktdakšu no barošanas avota un/vai izņemiet no elektroinstrumenta akumulatora bloku, ja to var izdarīt.** Šādi piesardzības pasākumi palīdzēs novērst nejašu elektroinstrumenta ieslēgšanu.
- d) **Ja elektroinstrumenti kādu laiku netiek lietoti, uzglabājiet tos bērniem nepieejamā vietā un neļaujiet ar elektroinstrumentu darboties personām, kas instrumentu nepārzina vai nav izlasījušas šīs instrukcijas.** Nemākulīgās rokās nonākuši elektroinstrumenti ir potenciāls briesmu avots.
- e) **Veiciet elektroinstrumentam un piederumiem apkopi.** Pārbaudiet, vai ir pareizi uzstādītas kustīgās daļas un vai tās neķeras, un vai elektroinstrumenta daļām nav bojājumu, kas var negatīvi ietekmēt tā darbību. Bojāts elektroinstruments ir jāsalabo pirms nākamās lietošanas reizes. Daudzu negadījumu cēlonis ir slikti stāvoklī esošu elektroinstrumentu izmantošana.
- f) **Griezējinstrumentiem jābūt asiem un tīriem.** Rūpīgi kopti griezējinstrumenti retāk iestrēgst un ir vieglāk vadāmi.
- g) **Lietojiet elektroinstrumentu, tā piederumus un maināmos instrumentus, kā arī citus saistītos elementus atbilstoši šiem norādījumiem, ņemot vērā darba apstākļus un veicamo uzdevumu.** Elektroinstrumenta lietošana neparedzētiem mērķiem var radīt bīstamu situāciju.
- h) **Rokturiem un satveršanas daļām jābūt sausiem, tīriem un uz tiem nedrīkst būt eļļa vai smērviela.** Ja rokturi un satveršanas daļas ir mitras, tās slīdēs, un ar instrumentu vairs nebūs droši strādāt, kā arī apvaldīt neparedzētu apstākļu gadījumos.
- 5) AKUMULATORA LIETOŠANA UN APKOPE**
- a) **Uzlādējiet iekārtu tikai ar ražotāja noteikto lādētāju.** Lādētājs, kas paredzēts lietošanai tikai ar viena veida akumulatoru bloku, var radīt aizdegšanās draudus, ja to izmanto kopā ar citu akumulatoru bloku.
- b) **Lietojiet elektroinstrumentus kopā tikai ar tiem paredzētiem akumulatoru blokiem.** Jebkura cita akumulatoru bloka lietošana var radīt traumu gūšanas un aizdegšanās risku.
- c) **Kad akumulatoru bloks netiek izmantots, neglabājiet to citu metāla priekšmetu, piemēram, papīra saspaužu, monētu, atslēgu, naglu, skrūvju vai citu sīku metāla priekšmetu, kas var veidot savienojumu starp spailēm, tuvumā. Akumulatora spaili īsslēgums**

var izraisīt aizdegšanos vai ugunsgrēku.

- d) **Nepareizas rīcības gadījumā no akumulatora var iztect šķidrums; izvairieties no saskares ar to. Ja tas nejauši nokļuvis uz ādas, noskalojiet ar ūdeni. Ja šķidrums iekļuvis acīs, nekavējoties meklējiet medicīnisko palīdzību.** No akumulatora izkļuvušais šķidrums var izraisīt kairinājumu vai apdegumus.
- e) **Nelietojiet bojātu vai pārveidotu akumulatoru bloku vai instrumentu.** Bojātu vai pārveidotu akumulatoru izmantošana var izraisīt neparedzamus apstākļus, kas rada aizdegšanās, sprādziena vai traumas gūšanas draudus.
- f) **Nepakļaujiet akumulatoru bloku vai iekārtu uguns liesmu vai pārmērīgas temperatūras iedarbībai.** Uguns liesmu iedarbība vai temperatūra virs 130 °C var izraisīt sprādzienu.
- g) **Izpildiet visas uzlādēšanas instrukcijas un neuzlādējiet akumulatoru bloku vai instrumentu ārpus instrukcijās norādītajām temperatūras vērtībām.** Ja iekārta tiek uzlādēta nepareizi vai tiek pārsniegtas instrukcijās norādītās uzlādēšanas temperatūras vērtības, akumulators var sabojāties un palielināt aizdegšanās risku.
- g) **SERVISS**
- a) **Elektroinstrumenta remontdarbus drīkst veikt tikai kvalificēts speciālists, izmantojot tikai oriģinālās rezerves daļas.** Tādējādi tiks garantēts elektroinstrumenta lietošanas drošums.
- b) **Nekad neveiciet bojātam akumulatoru blokam remontdarbus pašrocīgi.** Bojāta akumulatoru bloka remontdarbus drīkst veikt tikai ražotājs vai pilnvaroti servisa darbinieki.

## AUGSTO ZARU GRIEŽŅU DROŠĪBAS BRĪDINĀJUMI

- a) **Neturiet nevienu ķermeņa daļu zāga ķēdes tuvumā. Kamēr zāga ķēde nav apstājusies, nemēģiniet izņemt apgriezto materiālu vai neturiet apgriežamo materiālu ar rokām.** Pirms atbrīvojat iestrēgušo materiālu, izslēdziet instrumentu un izņemiet laukā akumulatoru. Ja zaru zāga darbināšanas laikā kaut uz mirkli zaudēsiet uzmanību, varat gūt smagas traumas.
- b) **Turiet elektroinstrumentu tikai pie izolētajām satveršanas virsmām, jo zāga ķēde var saskarties ar apslēptiem vadiem.** Ja zāga ķēde pārgriež „dzīvu” vadu, elektroinstrumenta atklātās metāla daļas „atdzīvojas” un operators var saņemt elektrošoku.
- c) **Stingri satveriet augsto zaru grieznes ar abām rokām un nostāieties un novietojiet rokas tā, lai būtu iespējams pretoties atsietna spēkam.** Zāga operators var kontrolēt atsietna spēku, ievērojot atbilstošos drošības pasākumus. Neatļaidiet augsto zaru grieznes.
- d) **Griežot zaru, uzmanieties no iespējamā atsietna.** Kad zars atveras griezumā vietā, tas var atliekties atpakaļ un iesprūst zāga ķēdē.
- e) **Pārnēsājiet augsto zaru grieznes pavērstas virzienā prom no jums, izslēdziet, vienmēr satveriet ar abām rokām, un zāga ķēdei uzlieciet sliedes pārsegu.** Pareiza apiešanās ar augsto zaru grieznēm samazinās nejaušas saskaršanās iespējamību.
- f) **Nedarbiniet augsto zaru grieznes, atrodoties kokā.** Augsto zaru griežņu darbināšana, atrodoties kokā, var

izraisīt traumas.

- g) **Vienmēr saglabājiet atbilstošu stāju un darbiniet augsto zaru grieznes tikai tad, kad stāvat uz stabilas, drošas un līdzenas pamatnes.** Slidenas un nestabilas pamatnes, piemēram, kāpnes, var izraisīt līdzsvara zudumu, un jūs varat zaudēt vadību pār augsto zaru griezni.
- h) **Ievērojiet eļļošanas, ķēdes spriegošanas un piederumu maiņas norādījumus.** Neatbilstoši nospriegota vai ieeļļota ķēde var salūzt vai palielināt atsietna risku.
- i) **Rokturēm jābūt sausiem, tīriem un uz tiem nedrīkst būt eļļa vai smērviela.** Tautkaini, eļļaini rokturi ir slideni, kā rezultātā varat zaudēt vadību pār zāgi.
- j) **Zāģējiet tikai kokmateriālus. Neizmantojiet augsto zaru grieznes tām nepiemērotiem nolūkiem.** Piemēram, neizmantojiet augsto zaru grieznes plastmasas, akmens vai no koka neizstrādātu celtniecības materiālu zāģēšanai. Augsto zaru griežņu lietošana neparedzētiem mērķiem var radīt bīstamas situācijas.
- k) **Atsietna cēloņi un operatora rīcība tā novēršanai:**
- Atsietni var rasties, kad zāga vadotnes sliedes priekšējā daļa vai gals pieskaras priekšmetam vai kad zāģēšanas laikā koka griezumā vieta aizveras un saspiež zāgi.
  - Vadotnes sliedes gala pieskaršanās dažkārt var izraisīt strauju pretreakciju, uzsītot zāga sliedi uz augšu un atpakaļ operatora virzienā (2. attēls).
  - Ja tiek iespiesta zāga sliedes augšējā daļa, sliede var ātri atlēkt virzienā uz operatoru.
  - Ikvienas šķidas reakcijas rezultātā varat zaudēt vadību pār augsto zaru grieznēm un gūt nopietnas traumas. Augsto zaru griežņu lietotājam jāievēro vairāki norādījumi, lai zāģēšanas laikā nerastos traumas vai nelaimes gadījumi. Atsietni rodas nepareizas instrumenta lietošanas un/vai nepareizu darba procedūru izpildes rezultātā, kā arī nepiemērotu darba apstākļu dēļ, taču to var novērst, īstenojot turpmāk norādītos drošības pasākumus.
- l) **Griežot zaru, uzmanieties no iespējamā atsietna.** Kad zars atveras griezumā vietā, tas var atliekties atpakaļ un iesprūst zāga ķēdē.
- m) **Izmantojiet tikai ražotāja norādītās rezerves zāga ķēdes un sliedes.** Neatbilstošas rezerves zāga ķēdes un sliedes izmantošana var sabojāt ķēdi vai izraisīt atsietnu.
- n) **Vienmēr ļaujiet mašīnai pilnībā apstāties un pēc tam izņemiet laukā akumulatoru, pirms noliekat to malā.** Zāga ķēde var iestrēgt un atlēkt, izraisot vadāmības zaudēšanu pār darza instrumentu.
- o) **Grieznes ir jāizslēdz pirms darba pozīcijas maiņas.** Dažos reģionos pastāv noteikumi, kas ierobežo šī instrumenta lietošanu. Sazinieties ar savu vietējo iestādi pēc padoma.
- PĒC DARBA PABEIGŠANAS**
- Vienmēr izslēdziet ierīci un izņemiet akumulatoru
    - kad atstājat instrumentu bez uzraudzības
    - pirms iesprūduša materiāla tīrīšanas
    - pirms pārbaudes, tīrīšanas vai darbībām ar instrumentu
    - pēc trieciena pa svešķermeni
  - kad instruments sāk pārmērīgi vibrēt
  - Uzglabājiet instrumentu telpās sausā, augstu izvietotā

vieta, kur tas nav pieejams bērniem

- akumulatoru uzglabājiet atsevišķi, to noņemot no ierīces

## AKUMULATORI

- **Komplektā iekļautais akumulators ir daļēji uzlādēts** (lai nodrošinātu pilnu akumulatora jaudu, pirms elektroinstrumenta pirmās izmantošanas reizes uzlādējiet to pilnībā, izmantojot uzlādes ierīci)
- **Izmantojiet tikai instrumenta piegādes komplektā ietilpstošos akumulatorus un uzlādes ierīces**
  - SKIL akumulators: BR1\*31\*\*\*\*
  - SKIL lādētājs: CR1\*31\*\*\*\*
- Nelietojiet bojātu akumulatoru; tas nekavējoties jānomaina
- Neizjauciet akumulatoru
- Neatstājiet instrumentu/akumulatoru lietū
- Pieļaujama apkārtnējā gaisa temperatūra (instruments/lādētājs/akumulators):
  - uzlādes laikā 4...40 °C
  - darba laikā -20...+50 °C
  - uzglabāšanas laikā -20...+50 °C

## UZ INSTRUMENTA/AKUMULATORA ATTĒLOTO

### SIMBOLU SKAIDROJUMS

- ③ Pirms ekspluatācijas izlasiet instrukciju rokasgrāmatu
- ④ Ja akumulators tiks dedzināts, tas eksplodēs, tāpēc nekādā gadījumā to nededziniet
- ⑤ Neatstājiet darbarīku lietū
- ⑥ Darba laikā uzvelciet aizsargbrilles un ausu aizsargus
- ⑦ Uzglabājiet instrumentu/lādētāju/akumulatoru vietā, kur temperatūra nepārsniedz 50 °C
- ⑧ Neizmetiet elektroiekārtas un baterijas kopā ar sadzīves atkritumiem
- ⑨ Valkājiet galvas aizsarglīdzekļus
- ⑩ Valkājiet aizsargcimdus
- ⑪ Valkājiet drošības apavus
- ⑫ Ievērojiet pietiekami drošu attālumu no elektropārvades līnijām.

## DARBS

- Montāžas norādījumi
- ! **izņemiet no instrumenta akumulatoru**
- ! **rikojoties ar ķēdi, vienmēr velciet aizsargcimdus**
- Jaunās slīdes un ķēdes montāža ⑬
  - novietojiet zāga zāgi uz atbilstošas līdzenas virsmas — noņemiet pārsega plāksni D, pagriežot bloķēšanas pogu C pretēji pulksteņrādītāja kustības virzienam
  - ievietojiet ķēdi rievā B apakrt ķēdes slīdei A
  - ! **pārliecinieties, vai ķēdei un slīdei ir vienāds rotācijas virziens, un slīdes metāla plāksne AH ir vērsta uz augšu**
  - noregulējiet ķēdi uz piedziņas ķēzrāta AG un ķēdes slīdes A tā, lai stīprinājuma skrūve AE un vadīklas AF varētu ievietot ķēdes slīdes A rievā
  - ! **pārliecinieties, vai ķēde atrodas pareizā rotācijas virzienā, salīdzinot ar ķēdes simbolu AD**
  - pārbaudiet, vai visas detaļas ir pareizi ievietotas, un turiet ķēdi un ķēdes slīdi līdz na stāvoklī
  - uzstādiet aizsargplāksni D, kā tas parādīts attēlā
  - Viegli pievelciet fiksēšanas pogu C, pagriežot to pulksteņrādītāja kustības virzienā. Nepieskrūvējiet fiksēšanas pogu līdz brīdim, kamēr neesat noregulējis ķēdes spriegojumu
- Kātu piestiprināšana ⑭

- Piestipriniet priekšējo kātu G pie viena pagarinājuma kāta Q gala, saskrūvējiet kopā ar vītņoto uznavu H, to pagriežot. Pārliecinieties, vai abas daļas ir pareizi piestiprinātas
- Atkārtojiet to pašu darbību, lai pagarinājuma kāta Q otru galu piestiprinātu pie aizmugurējā kāta V
- Plecu siksnas piestiprināšana ⑮
  - Aizāķējiet plecu siksnas āķus aiz plecu siksnas cilpām, kas atrodas siksnas pielāgošanas daļās
- Akumulatora uzlādēšana
  - ! **izlasiet lādētāja komplektā iekļautos drošas lietošanas noteikumus un norādījumus**
  - Akumulatora izņemšana/ievietošana ⑯
  - Akumulatora uzlādes statusa indikators ⑰
    - lai noskaidrotu akumulatora uzlādes līmeni ⑱a, nospiediet akumulatora līmeņa rādītāja pogu AB
    - ! **ja pēc AB ⑱b pogas nospiešanas sāk mirgot akumulatora indikators apakšējais līmenis, tas nozīmē, ka akumulators ir tukšs**
    - ! **ja pēc pogas AB ⑱c nospiešanas sāk mirgot 2 akumulatora indikator līmeņi, tas nozīmē, ka akumulators neatrodas pieļaujamajā darba temperatūras diapazonā**
  - Akumulatora aizsardzība
    - Instruments tiek tūlīt izslēgts vai arī to nav iespējams ieslēgt, ja
      - **slodze ir pārāk liela** --> samaziniet slodzi un ieslēdziet to no jauna
      - **akumulatora temperatūra ir ārpus atļautā darba diapazona no -20 līdz +50 °C** --> nospiežot pogu AB ⑱c, sāk mirgot akumulatora 2 līmeņu rādītāja iedaļas; pagaidiet, līdz akumulatora temperatūra atkal ir atļautajā darba diapazonā
      - **akumulators ir gandrīz tukšs (aizsardzībai pret pilnīgu izlādi)** --> nospiežot pogu AB, akumulatora līmeņa rādītājā ir attēlota zemākā akumulatora līmeņa rādītāja iedaļa vai mirgojoša zemākā akumulatora līmeņa rādītāja iedaļa ⑱b; uzlādējiet akumulatoru
      - ! **pēc instrumenta automātiskas izslēgšanās nedrīkst spiest ieslēgšanas un izslēgšanas slēdzi, jo tā var sabojāt akumulatoru**
  - Grozāmās galvas pielāgošana ⑲
    - Vienlaicīgi nospiediet abas grozāmās galvas atbrīvošanas pogas M
    - Pagrieziet grozāmo galvu F nepieciešamajā pozīcijā, pārvietojot grozāmo galvu F uz augšu vai uz leju
    - Atlaidiet grozāmās galvas atbrīvošanas pogas M un pārbaudiet, vai grozāmā galva F ir pareizi nofiksēta.
    - Grozāmo galvu F var novietot vienā no 8 dažādiem lenķiem.
  - Ķēdes spriegošana ⑳
    - ! **izņemiet no instrumenta akumulatoru**
    - novietojiet zāgi uz piemērotas līdzenas virsmas
    - pārbaudiet, vai ķēdes posmi ir pareizi novietoti rievā ap ķēdes slīde A
  - ★ atskrūvējiet fiksējošo skrūvi C, līdz tā spēj noturēt ķēdes slīdi (nenonemiet)
  - ★ nedaudz paceliet ķēdes stieni un turiet to šajā pozīcijā
  - ★ pagrieziet ķēdes spriegošanas uznavu J uz augšu, līdz zemākie ķēdes posmi pavirzās uz augšu un NEDAUDZ pieskaras ķēdes slīdes apakšdaļai
  - ★ pievelciet fiksēšanas pogu C, pagriežot to pulksteņrādītāja kustības virzienā

- ★ atbrīvojiet ķēdes sliedi
- ★ ja ķēdi var pacelt apm. par 4 mm no ķēdes sliedes centrā, tas nozīmē, ka ir sasniegts pareizais ķēdes spriegojums.

**! vienmēr pirms lietošanas, pēc pirmajiem griezumiem un regulāri lietošanas laikā pārbaudiet ķēdes spriegojumu (aptuveni ik pēc 10 minūtēm)**

- uzsākot zāgēšanu, jauna ķēde var ievērojami pastiepieties
- augsto zaru zāga ķēdes kalpošanas laiks galvenokārt ir atkarīgs no pietiekamas eļļošanas un pareizas sprieģošanas
- nenosprieģojiet karstu ķēdi, jo pēc atdzišanas tā var sarauties un būt pārāk stipri nospriģota
- Eļļošana ⑩  
Ķēdes kalpošanas laiks un griešanas jauda ir atkarīga no optimālas eļļošanas; tāpēc darbības laikā ķēde tiek automātiski ieeļļota caur eļļas izplūdes atveri AC 2
- ! augsto zaru zāģis netiek piegādāts ar iepildītu eļļu; pirms lietošanas obligāti jāiepilda eļļa**
- ! nekādā gadījumā nedarbiniet augsto zaru zāģi bez ķēdes eļļas, vai ja eļļa tvertnē ir zem minimālā līmeņa, jo tas instrumentam var izraisīt lielus bojājumus**
- uzstādiet augsto zaru zāģi uz jebkuras piemērotas virsmas ar eļļas tvertnes vāciņu AA pagrieztu uz augšu
- atskrūvējiet vāciņu un iepildiet zāģu eļļu (nav iekļauta komplektā), līdz tvertne ir pilna
- nepieļaujiet, ka eļļas tvertnē nonāk netīrumi vai gruži
- uzlieciet eļļas tvertnei vāciņu un pieskrūvējiet
- ! pārbaudiet eļļas līmeni pirms iedarbināšanas, kā arī regulāri darba laikā; uzpildiet eļļu, kad eļļas līmenis ir zem indikatora Z**
- eļļas tvertnes uzpildīšana ilgs aptuveni. 15 minūtes, atkarībā no zāgēšanas intensitātes un apstāšanās reizēm
- nekad neizmantojiet pārstrādātu/vecu eļļu
- ! izmantojiet tikai bioloģiski noārdāmu motorzāģu eļļu**
- Ieslēgšana/izslēgšana ⑫
- Ieslēdziet instrumentu, vispirms piespiežot drošības slēdzi W, un tad pavelkot sprūda slēdzi X
- Izslēdziet instrumentu, atlaižot sprūda slēdzi X
- Instrumenta darbināšana
  - Vienmēr turiet zaru zāģi tā, lai viena roka satvertu aizmugurējo rokturi Y, savukārt otra roka — priekšējo rokturi U;
- ! zaru zāģim ir jāuzņem pilns ātrums pirms saskares ar koku**
- griešanas laikā nepiespiediet ķēdi; ļaujiet ķēdei veikt savu darbu
- izmantojiet zaru zāģi tikai tad, kad esat ieņēmis drošu darba stāju
- zāgēšana būs optimāla, ja griešanas laikā ķēdes ātrums paliks nemainīgs
- ! Pirms instrumenta lietošanas pārlicinieties, vai kātu vītņotās uznavas ir pievilktas līdz galam. Lai izvairītos no nopietniem miesas bojājumiem, periodiski pārbaudiet, vai tās ir stingri pieskrūvētas.**
- ! Pirms instrumenta lietošanas pārlicinieties, vai grozāmā galva ir pareizi nofiksēta.**
- ! uzmanieties, lai sagriežamais priekšmets nepārsniegtu zāga zāgēšanas izmantojamo**

**garumu. Vadotnes sliedes galam vienmēr jābūt vismaz 50 mm (2 collas) ārpus koka baļķa kontūra ! uzmanieties, lai zāga ķēde nepieskartos zemei vai kādam citam objektam**

**! vienmēr izņemiet zāģi no koka griezuma ar ieslēgtu zāģi**

- Parastā zāgēšana ⑪a
  - Pirmajam zāgējumam nav jābūt dziļam (1/4 no zara caurmēra), un tas ir jāveic no zara apakšpuses galvenā zara tuvumā vai pie stumbra ⑪b
  - Otrais zāgējums jāveic no zara augšpuses, tālāk no , stumbra nekā pirmais zāgējums. Turpiniet otro zāgēšanu cauri zaram, līdz zars sāk noliekties no koka. Zaram krītot b, esiet gatavi noturēt darbarīku līdzsvarā ⑪b
  - Beigās zaru pārzāģējiet līdztekus stumbram ⑪b
  - Līdzko zāgējums ir pabeigts, atlaidiet slēdzi.
  - Kad veicat otro, kā arī pēdējo zāgējumu (abus no zara augšpuses), atspiediet saķeres zobus K pret zāgējamo zaru. Tādējādi zars tiks stabilizēts un būs arī vieglāk zāgēt ⑫c
- Atzarošana un zaru apgriešana ⑫
  - Šis zaru zāģis ir paredzēts mazu un lielu zaru, kuru diametrs sasniedz 175 mm, zāgēšanas darbiem.
  - ! Grieziet zarus pa daļām, lai pret jums neatsistos krītoši zari, vai arī šie krītošie zari neatlēktu no zemes.**
  - ! Neizviet tieši zem zara, kuru zāģējat.**
  - Novietojiet zaru zāģi 60° vai mazākā leņķī atkarībā no konkrētās situācijas
  - Garāki zari ir jāzāģē vairākos piegājenos
  - Vispirms ir jānozāģē zari, kas atrodas zemāk par citiem, jo tad augstākiem zariem būs brīvāks ceļš, kur krist
  - Strādājiet lēnām, turiet griezējinstrumentu stingri ar abām rokām. Saglabājiet stabilu pozīciju un līdzsvaru
  - Neuzturieties pārāk tuvu zaram, kuru zāģējat. Zars ir jāzāģē, stāvot otrā pusē aiz stumbra.
  - ! Negrieziet, stāvot uz kāpnēm. Tāda veida darbi ir jāveic profesionāļiem.**
  - ! Neizdariet beidzamo zāgējumu, kurš jāveic līdztekus galvenajam zaram vai stumbram, kamēr vēl nesat nozāģējuši lielāko zara daļu un tādējādi samazinājuši tā svaru.**
  - ! Neizmantojiet zaru zāģi koku gāšanai un stumbra sagarumošanai.**
  - ! nestrādājiet tuvāk par 15 m no elektroenerģijas pārvades gaisvadu līnijām**
  - ! Ierīces izmantošanas laikā blakus stāvošām personām jāatrodas 15 m attālumā no tās.**

## APKOPĒ/SERVISS

- Šis instruments nav paredzēts profesionālai lietošanai
- Vienmēr uzturiet instrumentu tīru (īpaši ventilācijas atveres E②)
- ! pirms tīrīšanas izņemiet no instrumenta akumulatoru**
- notīriet zaru zāga plastmasas korpusu, izmantojot mīkstu suku un tīru lupatiņu (neizmantojiet ūdeni, šķīdinātājus vai spodrināšanas līdzekļus)
- pēc 1–3 stundu lietošanas noņemiet ar birsti aizsargplāksni, ķēdi un ķēdes sliedi
- notīriet vietu zem aizsargplāksnes, piedziņas ķēzrata

- un ķēdes sliedes, izmantojot mīkstu suku un tīru lupatiņu
- iztīriet eļļas izplūdes vietu ar tīru lupatiņu
- Regulāri pārbaudiet, vai nav redzami kādi defekti, piemēram, atskrūvējusies, nepareizi novietota vai bojāta ķēde un ķēde sliede, atskrūvējusies stiprinājumi, un nodiluši vai bojāti komponenti
- Ķēdes sliedes nomaiņa A
  - noņemiet/uzstādiet ķēdes sliedes metāla plāksni AH, atskrūvējot/pieskrūvējot skrūvi ar krustiņskrūvēgrieci (nav iekļauts komplektā), kā tas parādīts attēlā 23
- ! **uzstādīšanas laikā ķēdes sliedes pusē atzīmējamā bultiņai jābūt vērstai uz augšu**
- Pirms zaru zāģa lietošanas veiciet nepieciešamo apkopi vai remontu
- Automātiskās eļļošanas sistēmas pareizu darbību var pārbaudīt, ieslēdzot zaru zāģi un pavērsot ķēdes sliedes galu pret zemē nolikta kartona vai papīra gabalu
- ! **nepieskarieties ar ķēdi zemei (ievērojiet 20 cm drošu attālumu)**
  - ja parādās arvien vairāk eļļas, tas nozīmē, ka automātiskā eļļošanas sistēma darbojas labi
  - ja eļļa neparādās, kaut gan eļļas rezervuārs ir pilns, izlasiet sadaļu „PROBLĒMU MEKLĒŠANA UN NOVĒRŠANA”, vai sazinieties ar izplatītāju
- Nekad neasiniet zāģa ķēdi pašrocīgi. Nomainiet vai uzasiniet zāģa ķēdi profesionālā SKIL servisa centrā.
- Ja, neraugoties uz augsto izgatavošanas kvalitāti un rūpīgo pērcēražošanas pārbaudi, instruments tomēr sabojājas, tas jānogādā remontam firmas SKIL pilnvarotā elektroinstrumentu remonta darbnīcā
  - nogādājiet instrumentu **neizjauktā veidā** kopā ar iegādes dokumentiem tuvākajā tirdzniecības vietā vai firmas SKIL pilnvarotā pēciegādes apkalpošanas un remonta iestādē (adreses un instrumenta apkalpošanas shēma ir sniegta interneta vietnē [www.skil.com](http://www.skil.com))
- ! **pirms nogādāšanas eļļas tvertne ir pilnībā jāiztukšo**
- Ievērojiet, ka garantijā neietilpst pārslodzes vai nepareizas instrumenta ekspluatācijas izraisītie bojājumi (SKIL garantijas noteikumus skatiet [www.skil.com](http://www.skil.com) vai vērsieties pie izplatītāja)
- Uzglabāšana 24
  - ja zāģis tiks uzglabāts ilgāku laiku, notīriet ķēdi un ķēdes sliedi pirms uzglabāšanas
  - ! pirms novietošanas uzglabāšanā eļļas tvertne ir pilnībā jāiztukšo
  - uzglabājot instrumentu ar uzstādītu ķēdes aizsargu L
  - stingri piestipriniet ar 4 skrūvēm (**nav iekļauts komplektā**) abas uzglabāšanas sliedes S pie sienas un raugiet, lai tās atrastos horizontālā līmenī, vienu pagarinājuma kāta uzkāšanai kopā ar aizmugurējo rokturi, izmantojot U veida skavu T, un otru — instrumentgalvas piekāšanai
  - uzglabājiet instrumentu **teļpās** sausā, augstu izvietotā vietā, kur tas nav pieejams bērniem
- Ja U veida skava T netiek izmantota, to var ievietot uzglabāšanas sliedē S

## PROBLĒMU MEKLĒŠANA UN NOVĒRŠANA

- Šajā sarakstā ir uzskaitītas problēmas, iespējamie cēloņi

un korektīvie pasākumi (ja tās nevar atklāt un novērst šo problēmu, sazinieties ar izplatītāju vai tehnikās apkopes staciju)

### ! **Elektriska vai mehāniska rakstura kļūmes gadījumā nekavējoties izslēdziet ierīci un izņemiet akumulatoru**

- ★ Instruments nedarbojas
  - tukšs akumulators -> uzlādējiet akumulatoru
  - karsts akumulators -> ļaujiet akumulatoram atdzist
  - iekšējs defekts -> sazinieties ar izplatītāju/tehnikās apkopes staciju
- ★ Darbarīks strādā ar pārtraukumiem
  - defekts iekšējā vadojumā -> sazinieties ar izplatītāju/tehnikās apkopes staciju
  - defekts ieslēgšanas/izslēgšanas slēdzī -> sazinieties ar izplatītāju/tehnikās apkopes staciju
- ★ Ķēde ir sausa
  - tvertnē nav eļļas -> iepildiet eļļu
  - ventilācijas atvere eļļas rezervuāra vāciņā ir aizsērējusi -> iztīriet vāciņu
  - aizsērējusi eļļas caurule -> iztīriet eļļas kanāla izplūdes atveri
- ★ Bremze neaptur ķēdes kustību
  - sabojāta bremze -> sazinieties ar izplatītāju/servisa centru
- ★ Pārkarstusi ķēde/ķēdes sliede
  - tvertnē nav eļļas -> iepildiet eļļu
  - ventilācijas atvere eļļas rezervuāra vāciņā ir aizsērējusi -> iztīriet vāciņu
  - aizsērējusi eļļas caurule -> iztīriet eļļas kanāla izplūdes atveri
  - ķēde ir pārspriegota -> noregulējiet ķēdes spriegojumu
  - neasa ķēde -> uzasiniet vai nomainiet ķēdi
- ★ Instruments pārmērīgi vibrē
  - pārāk vājās ķēdes spriegojums -> noregulējiet ķēdes spriegojumu
  - neasa ķēde -> uzasiniet vai nomainiet ķēdi
  - ķēde ir nolietojusies -> nomainiet ķēdi
  - ķēdes zobi ir vērsti nepareizā virzienā -> uzstādiet vēlreiz kopā ar ķēdi pareizajā virzienā

## APKĀRTĒJĀS VIDES AIZSARDZĪBA

- **Neizmetiet elektroiekārtas, baterijas, piederumus un iesaiņojuma materiālus sadzīves atkritumos** (tikai ES valstīm)
  - saskaņā ar Eiropas Savienības direktīvu 2012/19/ES par nolietotajām elektriskajām un elektroniskajām iekārtām un tās atspoguļojumiem nacionālajā likumdošanā, nolietotās elektroiekārtas ir jāsavāc, jāizjauc un jānogādā atreizējai pārstrādei apkārtējai videi nekaitīgā veidā
  - simbols ⑥ atgādina par nepieciešamību tos utilizēt videi nekaitīgā veidā

## TROKSNIS / VIBRĀCIJA

- Veicot mērījumus atbilstoši EN 62841, šī instrumenta akustiskā spiediena līmenis ir 77 dB(A) (nenoteiktība K = 2,5 dB), akustiskās jaudas līmenis ir 92,3 dB(A) (nenoteiktība K = 2,4 dB), bet vibrācija < 2,5 m/s<sup>2</sup> (triaksiālā vektora summa; nenoteiktība K = 1,5 m/s<sup>2</sup>)
- Vibrācijas līmenis ir noteikts, izmantojot standartā EN 62841 paredzēto procedūru; to var izmantot, lai

saldinātu instrumentus un provizoriškai išvėrtėtu vibracijos įdarbību, lietojot instrumentu minėtajiem mērķiem

- instrumenta izmantošana citiem mērķiem vai ar citiem vai nepietiekami koptiem piederumiem var ievērojami **palielināt** kopējo vibrācijas iedarbības pakāpi
- laika periodi, kad instruments ir izslēgts vai arī ir ieslēgts, taču darbs ar to nenotiek, var ievērojami samazināt kopējo vibrācijas iedarbības pakāpi, **samazinot** iedarbības līmeni

**!** **pasargājiet sevi no vibrācijas iedarbības, veicot instrumenta un tā piederumu tehnisko apkopi, novēršot roku atdzišanu un pareizi organizējot darbu**

LT

## Belaidē aukštāpjavē / genētuvās

0650

### ĪVADAS

- Šis elektrinis ģrankis skirtas medžiu šakoms pļauti ir medžiams genēti.
- Šis ģrankis nesķirtas profesionāliam naudojimui.
- Patķirņķite, ar pakuoējē yra visos ② paveiksle pavaizduotos dalys.
- Jei trūksta dalių arba jos yra pažeistos, susisķķite su savo pardavēju.
- **Perskaityķite ir išsaugokite šią naudojimo instrukcijā ③**
- **Ypatingā dėmesį atķreipķite į saugos instrukcijas ir įspėjimus; jei nepaisysite šių nurodymų, galite sunkiai susižaloti.**

### TECHNINIAI DUOMENYS ①

Atsarginė grandinė: 90PX033\* (\* reiškia tik pakuotės medžiagā, pvz., kartonas, lizdinė pakuotė, maišelis ir pan., nėra svarbu).

Atsarginė grandinės juosta: 084MLEA041

### ĴRANKIO DALYS ②

- A Kreipiāmoji juosta
- B Pjūķlo grandinė
- C Fiksavimo rankenėlė
- D Apsauginė plokštelė
- E Ventilaciānės angos
- F Sukamoji galvutė
- G Priekinis kotas
- H Srieginė mova (2)
- J Grandinės įtempimo mova
- K Apsauginiai smaigai
- L Grandinės apsauga
- M Sukamosios galvutės atjungimo mygtukas
- N Patogaus pakabinimo kabliukas (2)
- P Srieginė jungtis (2)
- Q Ilginamasis kotas
- R Peties diržas
- S Patogaus pakabinimo bėgelis (2)
- T „U“ jungtis
- U Priekinė rankena

- V Galinis kotas
- W Apsauginis jungķķlis
- X Pagrindinis jungķķlis
- Y Galinė rankena
- Z Minimalaus lygio žymė
- AA Alyvos bakelio dangtelis
- AB Baterijos įkrovos indikatorius
- AC Alyvos ištekėjimo anga
- AD Sukimosi ir pjovimo krypties simbolis
- AE Fiksuojamasis varžtas
- AF Kreipiāmosios juostos kreipķķliai
- AG Varančioji žvaigždutė
- AH Metalinė plokštelė

### SAUGA

#### BENDRIEJI ELEKTRINIO ĴRANKIO SAUGOS NURODYMAI

**!** **ĮSPĖJIMAS.** Perskaityķite visus su šiuo elektriniu ģrankiu pateiktus saugos įspėjimus, instrukcijas, paveikslus ir specifikācijas. Nesilaikant visų toliau išdėstytų nurodymų galima patirti elektros smūgi, sukelti gaisrā ir (ar) sunkiai susižaloti.

**Išsaugokite visas instrukcijas su įspėjimais, nes jų gali prirėķķti atėityje.**

Įspėjimuose vartojamu terminu „elektrinis ģrankis“ nurodomas iš elektros lizdo maitinamas (laidinis) arba baterija maitinamas (bėlaidis) elektrinis ģrankis.

#### 1) SAUGA DARBO VIETOJE

- a) Darbo vieta turi bũti švari ir gerai apšviesta.** Jei darbo vieta netvarkinga ar blogai apšviesta, gali įvykti nelaimingas atsitikimas.
- b) Nedirķķite su elektriniu ģrankiu sprogojie aplinkoje, pavyzdžiui, ten, kur yra degių skysčių, dujų arba dulķķiu.** Elektriniai ģrankiai gali kibirkščiuoti, o nuo kibirkščiu gali užsidegti dulkės arba susikaupti garai.
- c) Dirbdami su elektriniu ģrankiu, neįsķķkite artintis vaikams ir pašaliniams asmenims.** Dėl dėmesio blaškymo galite nesuvaldyti ģrankio.

#### 2) ELEKTROSAUGA

- a) Elektrinio ģrankio kištukas turi tiktī elektros lizdui.** Niekada jokiu būdu neperdaryķite kištuko. Su žėmėntais elektriniais ģrankiais nenaudokite jokių kištuko adapterių. Originalūs kištukai, tiksliai tinkantys elektros tinklo lizdui, sumažina elektros smūgio pavojų.
- b) Nesiliesķķite prie žėmėntų paviršių, pavyzdžiui, vamzdzių, radiatoriu, virykliu ir šaldytuvų.** Jei jūsų kūnas bus žėmėntas, padidės elektros smūgio pavojus.
- c) Saugokite elektrinius ģrankius nuo lietaus ir drėgmės.** Į elektrinio ģrankio vidų patekus vandeniui padidėja elektros smūgio pavojus.
- d) Atsargiai atķitės su maitinimo laidu.** Niekada nenešķķite ir netempķķite elektrinio ģrankio, laikydami už maitinimo laido. Netraukite laikydami už maitinimo laido, norėdami ištraukti kištukā iš elektros lizdo. Saugokite laidā nuo kaitros šaltinių, alyvos, aštrių briaunų ir judančių dalių. Pažeidus arba supainiojus laidus išsauga pavojus patirti elektros smūgi.

- e) Kai elektriniu įrankiu dirbate lauke, naudokite laukui skirtą laido ilgintuvą. Naudojant laukui skirtą maitinimo laidą, sumažėja pavojus patirti elektros smūgi.
- f) Jeigu elektrinio įrankio naudojimas drėgnoje vietoje yra neišvengiamas, naudokite maitinimo šaltinį su liekamąja srove valdomo atjungimo įtaisu (RCD). RCD naudojimas sumažina elektros smūgio pavojų.
- 3) **ASMENINĖ SAUGA**
  - a) Dirbdami su elektriniu įrankiu būkite budrūs, stebėkite, ką darote, ir vadovaukitės sveika nuovoka. Nedirbkite su elektriniu įrankiu, jei esate pavargę arba vartojote narkotikus, alkoholį ar medikamentus. Dirbant su elektriniais įrankiais pakanka vienos neatidumo akimirkos ir galima sunkiai susižaloti.
  - b) Naudokite asmeninės apsaugos priemones. Visada būkite su apsauginiais akiniais. Atitinkamomis sąlygomis naudojamos apsaugos priemonės, pvz., respiratorius, neslidūs apsauginiai batai, šalmas arba ausinės, sumažina pavojų susižaloti.
  - c) Apsisaugokite nuo atsitiktinio įrankio įsijungimo. Prieš įjungdami prie maitinimo šaltinio ir (ar) sudėtinės baterijos, prieš įrankį keldami arba nešdami įsitikinkite, kad jungiklis yra išjungimo padėtyje. Nešant elektrinius įrankius uždėjus pirštą ant jungiklio arba netyčia įjungiant elektrinį įrankį su įjungtu jungikliu, gali įvykti nelaimingas atsitikimas.
  - d) Prieš įjungdami elektrinį įrankį, patraukite į šalį visus reguliavimo raktus ir veržliarakčius. Elektrinio įrankio sukamojoje dalyje likus raktui ar veržliarakčiui galima susižaloti.
  - e) Nesistenkite pasiekti pernelyg toli. Visada stovėkite tvirtai ir išlaikykite pusiausvyrą. Tuomet geriau suvaldysite elektrinį įrankį netikėtose situacijose.
  - f) Dėvėkite tinkamus drabužius. Nedėvėkite laisvų drabužių ir nenešiokite laisvai kabančių papuošalų. Saugokite savo plaukus ir drabužius nuo judamų dalių. Laisvus drabužius, papuošalus ar ilgus plaukus gali įtraukti judamosios dalys.
  - g) Jei yra įtaisai, skirti dulkių išsiurbimo ir surinkimo įtaisams prijungti, tinkamai juos prijunkite ir naudokite. Naudojant dulkių surinkimo įrenginius, gali sumažėti su dulkelėmis susijusių pavojų.
  - h) Dažnai naudodami įrankius pernelyg savimi nepasitikėkite ir nepraraskite budrumo, kad paisytumėte saugaus įrankio naudojimo taisyklių. Užtenka akimirkos, kad dėl neatsargaus veiksmo sunkiai susižalotumėte.
  - 4) **ELEKTRINIŲ ĮRANKIŲ NAUDOJIMAS IR PRIEŽIŪRA**
    - a) Elektrinio įrankio pernelyg nespauskite. Naudokite jūsų darbui tinkamą elektrinį įrankį. Veikdamas numatytuoju greičiu, tinkamas elektrinis įrankis darbą atlieka veiksmingiau ir saugiau.
    - b) Nenaudokite elektrinio įrankio, jeigu jo negalima įjungti ar išjungti jungikliu. Bet koks elektrinis įrankis, kurio jungiklis neveikia, yra pavojingas, tad jį būtina sutaisyti.
    - c) Prieš reguliuodami elektrinį įrankį, keisdami jo priedus arba padėdami jį į laikymo vietą, atjunkite kištuką nuo maitinimo šaltinio ir (ar) sudėtinę bateriją nuo įrankio. Ši saugumo priemonė apsaugos jus nuo netyčinio elektrinio įrankio įjungimo.
    - d) Nenaudojamus elektrinius įrankius laikykite vaikams neprieinamoje vietoje. Su elektriniu įrankiu

- neleiskite dirbti asmenims, nesusipažinusiems su įrankiu arba šia instrukcija. Neapmokytų naudotojų naudojami elektriniai įrankiai kelia pavojų.
- e) Tinkamai prižiūrėkite elektrinius įrankius ir jų priedus. Tikrinkite, ar sukamas jų dalys išcentruotos ir nestringa, ar nėra sulūžusių dalių ir kitų sąlygų, galinčių turėti įtakos elektrinio įrankio veikimui. Jei elektrinis įrankis sugedęs, prieš naudodami jį suremontuokite. Daugelio nelaimingų atsitikimų priežastis yra netinkama elektrinių įrankių priežiūra.
- f) Įrankio prižiūrėti turi būti aštrūs ir švarūs. Tinkamai prižiūrimi įrankiai aštriais ašmenimis rečiau stringa ir lengviau valdomi.
- g) Elektrinį įrankį, priedus, antgalius ir kitas dalis naudokite pagal šią instrukciją, atsižvelgdami į darbo sąlygas ir atliekamą darbą. Naudojant elektrinius įrankius ne pagal paskirtį gali susidaryti pavojingos aplinkybės.
- h) Įrankių rankenos ir sugriebimo paviršiai turi būti sausi, švarūs ir neištepti alyva ar tepalu. Dėl slidžių rankenų ir sugriebimo paviršių įrankį sunku saugiai valdyti ir jis gali išsprūsti netikėtomis aplinkybėmis.
- 5) **AKUMULIATORINIŲ ĮRANKIŲ NAUDOJIMAS IR PRIEŽIŪRA**
  - a) Kraukite naudodami tik gamintojo nurodytą įkroviklį. Naudojant įkroviklį, skirtą kito tipo sudėtinei baterijai, gali kilti gaisro pavojus.
  - b) Elektrinius įrankius naudokite tik su jiems skirtomis sudėtinėmis baterijomis. Naudojant kitokias sudėtines baterijas gali kilti sužalojimų ir gaisro pavojus.
  - c) Nenaudojamą sudėtinę bateriją reikia saugoti nuo metalinių daiktų, tokių kaip sąvaržėlės, monetos, raktai, viny, varžtai ar kiti smulkūs metaliniai daiktai, kurie gali sujungti abu baterijos gnybtus. Įvykus trumpajam jungimui tarp baterijos gnybtų galima nusideginti ar gali kilti gaisras.
  - d) Dėl netinkamų sąlygų iš baterijos gali ištėkėti skystis – nelieskite jo. Skysčiai atsitiktinai patekus ant odos, nedelsiant nuplaukite vandeniu. Jeigu skysčio pateko į akis, kreipkitės ir į gydytojus. Iš baterijos ištėkėjęs skystis gali dirginti arba nudeginti.
  - e) Nenaudokite pažeistos ar modifikuotos sudėtinės baterijos ar įrankio. Tokios netinkamos sudėtinės baterijos gali kelti gaisro, sprogmio ar sužalojimo pavojų.
  - f) Sudėtinės baterijos ar įrankio negalima deginti ar kaitinti. Bateriją deginant ar įkaitinus virš 130 °C ji gali sprogti.
  - g) Laikykitės įrankio ar sudėtinės baterijos įkrovimo instrukcijų ir įkrovimą vykdykite nurodytame temperatūrų diapazone. Priešingu atveju galite sugadinti sudėtinę bateriją ar net sukelti gaisrą.
- 6) **TECHNINĖ PRIEŽIŪRA**
  - a) Jūsų elektrinio įrankio techninės priežiūros darbus gali vykdyti tik kvalifikuotas remonto meistras, naudodamas tik identiškas atsargines dalis. Tokiu būdu elektrinis įrankis išliks saugus.
  - b) Niekada neremontuokite sugadintos sudėtinės baterijos. Tokias baterijas remontuoti gali tik gamintojas arba įgalioto techninės priežiūros centro specialistai.

**ĮSPĖJIMAI DĖL DARBO SU AUKŠTUMINIU GENĖTUVU SAUGOS**

- a) Saugokite savo kūno dalis ir neikiškite jų prie pjūklo grandinės. Kai grandinė sukasi, nebandykite išimti nupjautų šakų arba jas laikyti į pjovimo metu. Prieš šalindami įstrigusias liekanas išjunkite įrankį ir išimkite iš jo bateriją. Neatidžiai dirbdami su aukštuminiu genėtuvu galite sunkiai susižaloti.
- b) Elektrinį įrankį laikykite tik už izoliuoto, laikymui skirto paviršiaus, nes pjūklo grandinė gali priiliesti paslėptą elektros laidą. Pjūklo grandinei pažeidus laidą, kuriuo teka elektros srovė, neizoliuotose metalinėse elektrinio įrankio dalyse taip pat gali atsirasti srovė, dėl kurios operatorius gali patirti elektros smūgį.
- c) Aukštuminių genėtuvą įrankį tvirtai laikykite abiem rankomis ir pasirinkite tokią stovėseną ir rankų padėtį, kad galėtumėte pasipriešinti atatranks jėgoms. Įdomamasis tinkamų atsargumo priemonių, operatorius gali suvaldyti atatranks jėgas. Nepaleiskite aukštuminio genėtuvo.
- d) Pjaudami šaką saugokitės atatranks. Įpjauta šaka gali nulinkti ir prispausti pjūklo grandinę.
- e) Aukštuminių genėtuvą neškite išjungta, nukreipę nuo savęs, visada dviem rankomis ir uždėję ant pjūklo grandinės juostos apsaugą. Tinkamai naudojant aukštuminių genėtuvą sumažėja pavojus atsitiktinai paliesti judančią pjūklo grandinę.
- f) Nenaudokite aukštuminio genėtuvo įlipę į medį. Naudojant įrankį įlipus į medį, galima susižaloti.
- g) Visada tvirtai stovėkite ir genėtuvu pjaukite tik tada, kai stovite ant stabilaus, tvirto ir lygaus žemės paviršiaus. Stovint ant slidaus arba nestabilaus paviršiaus, pvz., kopėčių, galima prarasti pusiausvyrą arba nesuvaldyti genėtuvo.
- h) Laikykites nurodymų dėl tepimo, grandinės įtempimo ir priedų keitimo. Netinkamai įtempta ar sutepta grandinė gali nutrūkti arba padidinti atatranks tikimybę.
- i) Rankenos turi būti sausos, švarios ir nesuteptos alyva arba tepalu. Tepalu ar alyva suteptos rankenos yra slidžios, todėl galite nesuvaldyti įrankio.
- j) Pjaukite tik medieną. Nenaudokite aukštuminio genėtuvo ne pagal paskirtį. Pavyzdžiui, su genėtuvu nepjaukite plastiko, mūro arba kitokių nei iš medienos statybinių medžiagų. Naudojant genėtuvą ne pagal paskirtį, gali susidaryti pavojinga situacija.
- k) Atatranks priežastys ir kaip operatoriumi jų išvengti:
- Atatranka gali įvykti, kai kreipiamosios juostos viršūnė paliečia kliūtį arba kai medienos įpjovos plyšys susiglaudžia ir suspaudžia pjūklo grandinę.
  - Priilietus su viršūne, gali įvykti staigi grįžtamoji reakcija: kreipiamoji juosta dėl atatranks atšoka aukštyn ir atgal į operatorių.
  - Kai pjūklo grandinė suspaudžiama kreipiamosios juostos viršuje, juosta gali būti staiga bloškiama atgal, operatoriaus link.
  - Dėl bet kurios iš šių reakcijų galima nesuvaldyti aukštuminio genėtuvo ir sunkiai susižaloti. Kaip aukštuminio genėtuvo naudotojas, turite imtis reikiamų priemonių, kad pjovimo darbai vyktų be nelaimingų atsitikimų ir sužalojimų. Atatranka vyksta netinkamai naudojant įrankį ir (ar) dėl netinkamų darbinių procedūrų arba sąlygų. Jos galima išvengti imantis toliau nurodytų atsargumo priemonių.
- l) Pjaudami šaką saugokitės atatranks. Įpjauta šaka

gali nulinkti ir prispausti pjūklo grandinę.

- m) Naudokite tik gamintojo nurodytas atsargines pjūklo grandines ir juostas. Naudojant netinkamas atsargines pjūklo grandines ir juostas, gali nutrūkti grandinė ir (ar) įvykti atatranka.
- n) Prieš padėdami ant žemės įrankį visada palaukite, kol jis visiškai sustos, ir išimkite bateriją. Pjūklo grandinė gali įstrigti ar atšokti, ir tuomet sodo įrankio galite nesuvaldyti.
- o) Išjunkite aukštuminių genėtuvą, kai keičiate darbo padėtį. Kai kuriuose regionuose šio gaminio naudojimas ribojamas. Pasitikrinkite vietinėje savivaldybėje.
- PO DARBO**
- Visuomet išjunkite įrankį ir išimkite bateriją:
    - prieš palikdami prietaisą be priežiūros;
    - prieš valydami įstrigusias medžiagas;
    - prieš įrankį tikrindami, valydami ar tvarkydami;
    - įrankiui atsitrenkus į kliūtį;
    - įrankiui pradėjus neįprastai vibruoti.
  - Laikykite įrankį patalpoje, sausoje ir rakinamoje, vaikams neprieinamoje vietoje.
    - sudėtinę bateriją laikykite atskirai nuo įrankio.

## BATERIJOS

- **Pridedama baterija yra iš dalies įkrauta** (kad baterija veiktų visa galia, iki galo ją įkraukite įstatę į baterijų įkroviklį prieš pirmą kartą naudodami elektrinį įrankį).
- Su šiuo įrankiu naudokite tik šias baterijas ir įkroviklius:
  - SKIL baterija: BR1\*31\*\*\*\*
  - SKIL įkroviklis: CR1\*31\*\*\*\*
- Nenaudokite pažeistų baterijų; jas būtina pakeisti.
- Baterijų neardykite.
- Nepalikite įrankio ir baterijos lietuje.
- Leistina aplinkos temperatūra (įrankio, įkroviklio, baterijos):
  - įkrovimo metu 4...40 °C
  - darbo metu -20...+50 °C
  - laikymo metu -20...+50 °C

## SIMBOLIŲ ANT ĮRANKIO IR BATERIJOS PAAIŠKINIMAS

- ③ Prieš naudodami įrankį perskaityti instrukcijų vadovą.
- ④ Įmestos į ugnį baterijos gali sprogti; draudžiama baterijas deginti.
- ⑤ Nepalikite įrankio lietuje.
- ⑥ Užsidėti apsauginius akinius ir klausos apsaugos priemones.
- ⑦ Laikyti įrankį / įkroviklį / bateriją vietoje, kurioje temperatūra neviršija 50 °C.
- ⑧ Elektrinius įrankius ir baterijas draudžiama išmesti kartu su buitinėmis atliekomis.
- ⑨ Užsidėti galvos apsaugos priemonę.
- ⑩ Mūvėti apsaugines pirštines.
- ⑪ Avėti apsauginę avalynę.
- ⑫ Laikytis pakankamu atstumu nuo elektros linijų.

## NAUDOJIMAS

- Surinkimo instrukcijos
- ! **Išimkite iš įrankio bateriją.**
- ! **Visada mūvėkite pirštines, kai tvarkote grandinę.**
- Juostos ir grandinės surinkimas: ⑬
  - paguldykite aukštąjį ant bet kokio tinkamo lygaus paviršiaus ir nuimkite apsauginę plokštelę D, pasukdami prieš laikrodžio rodyklę fiksavimo rankenėlę C;
  - įkiškite grandinę B į plyšį ir uždėkite ant kreipiamosios



juostos A;

**! Grandinė ir juosta turi suktis ta pačia kryptimi, o metalinė plokštelė AH turi būti nukreipta į viršų.**

- uždėkite grandinę ant varančiosios žvaigždutės AG ir kreipiamosios juostos A taip, kad fiksuojamasis varžtas AE ir kreipikliai AF atsidurtų juostos griovelyje;

**! Pagal grandinės sukimosi simbolį AD patikrinkite, ar teisingai grandinės sukimosi kryptis.**

- patikrinkite, ar visos dalys tvirtai prigludę savo vietose ir, laikydami grandinę ir juostą horizontalioje padėtyje, - kaip vaizduojama paveiksle, uždėkite apsauginę plokštelę D;

- sukdami pagal laikrodžio rodyklę šiek tiek priveržkite fiksavimo rankenėlę; kol kas jos neveržkite iki galo, nes pirmą reikia sureguliuoti grandinės įtempimą.

• Kotų tvirtinimas 14

- Priekinį kotą G prijunkite prie vieno ilginamojo koto Q galo ir priveržkite sukdami srieginę movą H. Abi dalys turi būti tvirtai sujungtos.

- Kitą ilginamojo koto Q galą prijunkite prie galinio koto V ir priveržkite kita sriegine mova H.

• Peties diržo prikabinimas 15

- Prikabinkite peties diržo kabliukus prie įrankio ašų.

• Baterijos įkrovimas

**! Perskaitykite saugos įspėjimus ir instrukcijas, pateiktas kartu su įkrovikliu.**

• Baterijos išėmimas ir įstatymas 2

• Baterijos įkrovos indikatorius 16

- paspauskite baterijos įkrovos indikatorius mygtuką AB, jei norite pamatyti baterijos įkrovos lygį 16a.

**! Jei paspaudus mygtuką AB 16b pradeda mirksėti mažiausios baterijos įkrovos indikatorius, tai reiškia, kad baterija išsikrovusi.**

**! Jei paspaudus mygtuką AB 16c pradeda mirksėti 2 baterijos įkrovos indikatoriai, tai reiškia, kad aplinkos temperatūra nėra leistiname darbo diapazone.**

• Baterijos apsauga

Įrankis staiga išsijungia arba jo nepavyksta įjungti, jei

- **apkrava per didelė** --> pašalinkite apkrovą ir vėl paleiskite;

- **baterijos temperatūra nėra leistiname darbo diapazone nuo -20 °C iki +50 °C** --> paspaudus mygtuką AB pradeda mirksėti 2 baterijos įkrovos indikatoriai 16c; palaukite, kol baterijos temperatūra grįš į leistiną darbo diapazoną;

- **baterija beveik išsikrovusi (apsauga nuo viso išsikrovimo)** --> paspaudus mygtuką AB rodomas žemas baterijos lygis arba mirksi žemo įkrovos lygio indikatorius 16b; pakeisti bateriją.

**! Nelaikykite nuspaudę pagrindinio jungiklio, jei įrankis išsijungė automatiškai, nes galite sugadinti bateriją.**

• Sukamosios galvutės reguliavimas 17

- Vienu metu nuspauskite ir laikykite nuspaudę abu sukamosios galvutės atjungimo mygtukus M.

- Pasukite sukamąją galvutę F į norimą padėtį, pakreipdami ją aukštyn ar žemyn.

- Atleiskite sukamosios galvutės atjungimo mygtukus M ir patikrinkite, ar sukamoji galvutė F tinkamai užsifiksavo.

- Sukamąją galvutę F galima nustatyti į vieną iš 8 fiksuotų padėčių.

• Grandinės įtempimas 18

**! Išimkite iš įrankio bateriją.**

- paguldykite aukštąjį ant bet kokio tinkamo lygaus paviršiaus;

- patikrinkite, ar grandys tinkamai įsistatę į plyšius aplink kreipiamąją juostą A;

★ šiek tiek atleiskite fiksavimo rankenėlę C, kad juosta būtų tik prilaikoma vietoje (neuimkite);

★ šiek tiek pakelkite ir laikykite pakelę kreipiamąją juostą;

★ sukite grandinės įtempimo reguliatorių pagal laikrodžio rodyklę, kol žemiausios grandinės grandys pakils ir VOS priilies juostos A apačia;

★ sukdami pagal laikrodžio rodyklę priveržkite fiksavimo rankenėlę C;

★ atleiskite kreipiamąją juostą;

★ tinkamas grandinės įtempimas bus tuomet, kai grandinė bus galima pakelti apie 4 mm nuo juostos jos centre.

**! Visada tikrinkite grandinės įtempimą prieš darbą, atlikę pirmuosius pjūvius ir reguliariai darbo metu (maždaug kas 10 minučių).**

- naujos grandinės pradžioje daugiau išsitempia;

- aukštąjį grandinės eksploatavimo trukmė daugiausia priklauso nuo pakankamo tepimo ir tinkamo įtempimo;

- netempkite įkaitusios grandinės, nes atvėsus ji įsitemps per daug.

• Tepimas 19

Grandinės eksploatavimo trukmė ir pjovimo efektyvumas priklauso nuo optimalaus tepimo, dėl to darbo metu grandinė automatiškai tepama pro alyvos ištekėjimo angą AC. 2

**! Aukštąjį iš gamyklos pristatoma be alyvos, todėl prieš pradėdami naudoti alyvą įpilkite.**

**! Su aukštąjį neiekada nedirbkite, jei jos bakelyje nėra alyvos, nes labai greitai ją sugadinsite.**

- paguldykite aukštąjį ant bet kokio tinkamo lygaus paviršiaus taip, kad alyvos bakelio dangtelis AA būtų nukreiptas į viršų;

- atsukite dangtelį ir pripildykite iki viršaus bakelį aukštąjį alyva (komplekte nėra);

- saugokite alyvos bakelį, kad į jo vidų nepatektų nešvarumai ir šiukšlės;

- uždėkite alyvos bakelio dangtelį ir priveržkite;

**! Tikrinkite alyvos lygį prieš darbą ir reguliariai darbo metu; įpilkite alyvos, jos lygiui nukritus žemiau žymos Z.**

- pripildyto alyvos bakelio pakanka maždaug 15 minučių ir tai priklauso nuo pjovimo intensyvumo ir sustojimų;

- niekada nenaudokite perdirbtos ar senos alyvos.

**! Naudokite tik lengvai biologiškai skaidomą grandinių pjūklų alyvą.**

• Įjungimas ir išjungimas 20

• Įrankį įjunkite pirmiausia nuspausdami apsauginį jungiklį W, o po to paspausdami pagrindinį jungiklį X;

• Įrankį išjunkite atleisdami pagrindinį jungiklį X.

• Įrankio naudojimas

- aukštąjį visada laikykite abiem rankomis: viena ranka laikykite galinę rankeną Y, o kita ranka – priekinę rankeną U;

**! Prieš paliečiant aukštąjį pjaunamą medį, pjūklas turi įsistoti visu greičiu.**

- pjaudami juostos nespauskite ir leiskite grandinei pačiai atlikti savo darbą;

- aukštąpjavę naudokite tik tvirtai atsistoję;
- aukštąpjavė efektyviausiai pjauna tuomet, kai grandinės greitis išlieka pastovus.

**! Prieš pradėdami dirbti su įrankiu patikrinkite, ar iki galo priveržtos srieginės movos. Darbo metu taip pat reguliariai tikrinkite jų priveržimą, kad atsikabinus sunkiai nesusižalotumėte.**

**! Prieš pradėdami dirbti su įrankiu patikrinkite, ar sukamoji galvutė tinkamai užfiksuota.**

**! Saugokitės, kad pjaunamos šakos storis neviršytų pjūklo juostos ilgio. Kreipiamosios juostos viršūnė visada turi išlįsti bent 50 mm (2 colius) iš rąstgalo kitoje pusėje.**

**! Saugokitės, kad pjūklo grandinė nepaliestų žemės ar kitų kliūčių.**

**! Iš įpjovos vietos pjūklą visada ištraukite neišjungę.**

- Pagrindinis pjovimas ②a
  - Visų pirma negiliai įpjaukite (1/4 šakos skersmens) šakos apatinę pusę arti pagrindinės šakos arba kamieno. ②b
  - Tuomet pjaukite šakos viršutinę pusę šiek tiek toliau nuo pirmojo pjūvio. Antruoju pjūviu pjaukite šaką, kol ji atsiskirs nuo medžio. Būkite pasirošę išlaikyti įrankio svorį, kai šaka pradės kristi. ②b
  - Paskutinį pjūvį atlikite prie pat kamieno. ②b
  - Baigę pjauti iš karto atleiskite pagrindinį jungiklį.
  - Darydami antrąjį ir paskutinįjį pjūvius (iš šakos viršutinės pusės), apsauginius smaigus K įremkite į pjaunamą šaką. Taip pjaunama šaka stabilesnė ir ją lengviau pjauti. ②c
- Šakų pjaustymas ir genėjimas ②
  - Ši aukštąpjavė skirta šakelėmis ir ne storesnėmis kaip 175 mm šakoms pjaustyti ir genėti.

**! Šakas pjaustykite dalimis, kad krentančios ar nuo žemės atšokančios šakos jūsų nesužalotų.**

**! Nestovėkite tiesiai po pjaunama šaka.**

- Pjaukite palenkę aukštąpjavę iki 60° kampu, priklausomai nuo aplinkybių.
- Ilgas šakas pjaustykite dalimis.
- Pradžioje nupjaukite apatines šakas, kad po to būtų daugiau vietos kristi pjaunamoms viršutinėms šakoms.
- Dirbkite neskubėdami, abiem rankomis tvirtai laikydami pjūklą. Visada tvirtai stovėkite ir išlaikykite pusiausvyrą.
- Pjaudami šakas išlaikykite medį tarp savęs ir grandinės. Pjaukite iš priešingos pjaunamai šakai medžio pusės.

**! Nepjaukite atsistoję ant kopėčių. Tokius darbus patikėkite specialistams.**

**! Prie pagrindinės šakos arba kamieno pjaukite tik nupjavę pakankamą dalį šakos, kad sumazėtų likusios dalies svoris.**

**! Aukštąpjavės nenaudokite medžiams leisti arba rąstams pjaustyti.**

**! Nedirbkite arčiau nei 15 m nuo antžeminių elektros oro linijų.**

**! Pašaliniai asmenys turi būti ne arčiau kaip 15 m atstumu.**

## TECHINĖ PRIEŽIŪRA IR REMONTAS

- Šis įrankis neskirtas profesionaliam naudojimui.
- Įrankis visada turi būti švarus (ypač ventiliacinės angos E ②).

**! Prieš valydami išimkite iš įrankio bateriją.**

- aukštąpjavės plastikinį korpusą valykite minkštu šepetėliu ir švairiu skudurėliu (nenaudokite vandens, tirpiklių ar poliūrių);
- po 1–3 darbo valandų nuimkite ir šepetėliu nuvalykite apsauginę plėkštelę, grandinę ir juosta;
- minkštu šepetėliu ir švairiu skudurėliu nuvalykite paviršių po apsaugine plėkštele, varančiąją žvaigždutę ir kreipiamosios juostos komponentus;
- švairiu skudurėliu nuvalykite alyvos ištekėjimo angą.
- Reguliariai tikrinkite, ar nėra akivaizdžių defektų, pvz., atsilaidavusios, perkreiptos ar sugadintos grandinės ir juostos, atsilaisvinsiuų tvirtinimo detalų, sudilusių ar sugadintų komponentų.
- Kreipiamosios juostos A keitimas
  - nuimkite / uždėkite metalinę kreipiamosios juostos plėkštelę AH, kryžminiu atsuktuvu (komplekte nėra) atsukdami / prisukdami fiksuojamąjį varžtą, kaip parodyta ②3

**! Tvirtinimo metu rodykle pažymėta juostos pusė turi būti nukreipta į viršų.**

- Būtinas techninės priežiūros ir remonto procedūras atlikite prieš pradėdami aukštąpjavę naudoti.
- Ar tinkamai veikia automatinis grandinės tepimas, galite patikrinti paleidę aukštąpjavę ir nukreipę juostos viršūnę į ant žemės padėtą kartono ar popieriaus lapą.

**! Nepriilieskite grandine žemės (iki jos turi likti ne mažesnis kaip 20 cm apsauginis atstumas).**

- jei alyva nuo grandinės laša, tai reiškia, kad automatinis grandinės tepimas veikia;
- jei alyva nelaša, o alyvos bakelis pilnas, ieškokite priežasties skyriuje „Trikių šalinimas“ arba kreipkitės į pardavėją.
- Niekada patys negaląškite pjūklo grandinės. Pjūklo grandinę pakeiskite nauja arba patikėkite ją galšti SKIL techninės priežiūros centro specialistams.
- Jeigu prietaisas, nepaisant gamykloje atliekamo kruopštaus gamybos ir kontrolės proceso, vis dėlto sugestų, jo remontas turi būti atliekamas įgaliotose SKIL elektrinių įrankių remonto dirbtuvėse
  - **neišardyta** įrankį kartu su pirkimo čekiu siųskite pardavėjui arba į artimiausią SKIL techninės priežiūros centrą (adresus bei atsarginių dalių brėžinius rasite [www.skil.com](http://www.skil.com)).


**! Siųskite tik išpylę visą alyvą iš bakelio.**

- Turėkite omeny, kad garantija netaikoma, jei gedimas atsiranda dėl perkovos ar netinkamo naudojimo (dėl SKIL garantijos sąlygų žr. [www.skil.com](http://www.skil.com) arba kreipkitės į pardavėją).
- Laikymas ②4
  - jei aukštąpjavę planuojama laikyti ilgesnį laiką, reikia nuvalyti grandinę ir kreipiamąją juostą;
  - prieš padedant į laikymo vietą reikia ištuštinti alyvos bakelį;
  - įrankį būtina laikyti su uždėta grandinės apsauga L;
  - tvirtai 4 varžtais (**komplekte nėra**) prie sienos horizontalioje padėtyje prisukite du pakabinimo bėgelius S; vienas jų skirtas ilginamajam kotui su galine rankena pakabinti, naudojant „U“ jungtį T, o kitas – elektrinei galvutei;
  - Laikykite įrankį **patalpoje**, sausoje ir rakinamoje bei vaikams neprieinamoje vietoje.
- Nenaudojamą „U“ jungtį T galima įkišti į pakabinimo bėgelį S.

## TRIKČIŲ ŠALINIMAS

- Toliau pateiktame sąraše aprašomi sutrikimų požymiai, galimos priežastys ir šalinimo veiksmai (jei naudojantis šiais patarimais nepavyko nustatyti ir pašalinti sutrikimo, kreipkitės į pardavėją arba techninės priežiūros centrą).  
**! Atsiradus mechaninio ar elektrinio pobūdžio triktims, tuoj pat išjunkite įrankį ir išimkite bateriją.**
- ★ Įrankis neveikia:
  - išsikrovusi baterija -> įkraukite bateriją
  - įkaitusi baterija -> palaukite, kol baterija atvės
  - vidinė triktis -> kreipkitės į pardavėją arba techninės priežiūros centrą.
- ★ Prietaisas veikia su pertrūkiais
  - sugedusi vidinė elektros instaliacija -> kreipkitės į pardavėją arba techninės priežiūros centrą
  - sugedęs įjungimo ir išjungimo jungiklis -> kreipkitės į pardavėją arba techninės priežiūros centrą
- ★ Sausa grandinė:
  - nėra alyvos bakelyje -> įpilkite
  - užsikimšusi alyvos bakelio dangtelio ventiliacijos skylutė -> išvalykite
  - užsikimšęs alyvos kanalas -> išvalykite
- ★ Stabdys nesustabdo grandinės:
  - sugedęs stabdys -> kreipkitės į pardavėją arba techninės priežiūros centrą
- ★ Pernelyg įkaista grandinė ar juosta:
  - nėra alyvos bakelyje -> įpilkite
  - užsikimšusi alyvos bakelio dangtelio ventiliacijos skylutė -> išvalykite
  - užsikimšęs alyvos kanalas -> išvalykite
  - grandinė per daug įtempta -> sureguliuokite grandinės įtempimą
  - grandinė atšūpusi -> pagaląskite arba pakeiskite
- ★ Įrankis neįprastai vibruoja:
  - grandinė per mažai įtempta -> sureguliuokite grandinės įtempimą
  - grandinė atšūpusi -> pagaląskite arba pakeiskite
  - grandinė sudilusi -> pakeiskite
  - grandinės dantukai nukreipti netinkama kryptimi -> teisingai uždėkite grandinę

## APLINKOSAUGA

- Nemeskite elektrinių įrankių, baterijų, papildomos įrangos ir pakuotės į buitinių atliekų konteinerius (galioja tik ES valstybėms):
  - pagal ES Direktyvą 2012/19/EB dėl naudotų elektrinių ir elektroninių prietaisų atliekų utilizavimo ir pagal galiojančius nacionalinius įstatymus netinkami naudoti elektriniai įrankiai turi būti surenkami atskirai ir pristatyti į tokių atliekų surinkimo vietas;
  - simbolis  primins apie tai, kai tokią įrangą reikės išmesti.

## TRIUKŠMAS / VIBRACIJA

- Išmatuotas pagal EN 62841 šio įrankio garso slėgio lygis yra 77 dB(A) (neapibrėžtis K = 2,5 dB), garso galios lygis yra 92,3 dB(A) (neapibrėžtis K = 2,4 dB), o vibracija < 2,5 m/s<sup>2</sup> (trიაšio vektoriaus suma; neapibrėžtis K = 1,5 m/s<sup>2</sup>).
- Vibracijos sklaidos lygis išmatuotas pagal standartą EN 62841 išdėstytus standartizuoto bandymo reikalavimus; ši vertė gali būti naudojama vienam įrankiui palyginti

su kitu bei išankstiniam vibracijos poveikiui įvertinti, kai įrankis naudojamas paminėtais būdais:

- naudojant įrankį kitokiais būdais arba su kitokiais bei netinkamai prižiūrimais priedais, gali ženkliai išaugti poveikio lygis;
- kai įrankis išjungtas arba yra įjungtas, tačiau juo nedirbama, gali ženkliai sumažėti poveikio lygis.

**! Apsisaugokite nuo vibracijos poveikio prižiūrėdami įrankį ir jo priedus, laikydami rankas šiltai ir derindami darbo ciklus su pertraukėlėmis.**

MK

## Безжична телескопска пила/поткаструвач

0650

## УПАТСТВО

- Овој електричен алат е наменет за отстранување гранки и кастрене на дрвја
- Овој алат не е наменет за професионална употреба
- Проверете дали пакувањето ги содржи сите делови коишто се прикажани на сликата ②
- Контакттирајте со продавачот ако недостасуваат делови или истите се оштетени
- **Внимателно прочитајте го и зачувајте го ова упатство за ракување ③**
- **Обрнете особено внимание на безбедносните упатства и предупредувања; недоследноста може да доведе до сериозна повреда**

## ТЕХНИЧКИ ПОДАТОЦИ ①

Заменски синцир: 90PX033\* (\* е карактер со кој само се одредува методот на пакување, на пример картон, блистер амбалажа, торба итн., не е релевантно)  
Заменски лост за синцирот: 084MLEA041

## ЕЛЕМЕНТИ НА АЛАТОТ ②

- A Водечки лост:
- B Синцир на пила
- C Копче за заклучување
- D Плоча на капакот
- E Отвори за вентилација
- F Ротациона глава
- G Преден стап
- H Глава со навој (2)
- J Глава за затегнување на синцирот
- K Запци за фаќање
- L Заштита за синцирот
- M Копче за отпуштање на ротационата глава
- N Нука за лесно складирање (2)
- P Конектор со навој (2)
- Q Стап за продолжување
- R Ремен за рамо
- S Шина за лесно складирање (2)
- T Врска У
- U Предна дршка
- V Заден стап
- W Сигурносен прекинувач
- X Прекинувач за активирање
- Y Задна дршка

- Z Ознака за минимална количина
- AA Капаче на резервоарот за масло
- AB Индикатор за нивото на батеријата
- AC Испуск за масло
- AD Символ за правец на ротација и сечење
- AE Копче за затегнување
- AF Перки за наведување на лостот со синцирот
- AG Запченик на погонот
- AH Метална плоча

## БЕЗБЕДНОСТ

### ОПШТИ ПРЕДУПРЕДУВАЊА ЗА БЕЗБЕДНОСТ НА ЕЛЕКТРИЧНИТЕ АЛАТИ

**▣ ПРЕДУПРЕДУВАЊЕ** Прочитајте ги сите безбедносни предупредувања, упатства, слики и спецификации што се обезбедуваат со овој електричен алат. Непочитувањето на сите упатства подолу може да доведе до струен удар, пожар и/или сериозна повреда.

**Чувајте ги сите предупредувања и упатства за понатамошно употребување.**

Поимот “електричен алат”, кој се користи во понатамошниот текст, се однесува на вашиот електричен алат (со приклучен кабел) и на електрични алати со погон на батерии (без приклучен кабел).

#### 1) БЕЗБЕДНОСТ НА РАБОТНОТО МЕСТО

- a) **Одржувајте го работното место чисто и добро осветлено.** Неуреден или темен работен простор може да предизвикаат незгоди.
- b) **Немојте да работите со електрични алати во средини во кои има опасност од експлозија, наоано на пример во кои има запаливи течности, гасови или прашина.** Електричните алати создаваат искри коишто може да запалат прашина или испарувања.
- c) **Држете ги децата и другите лица подалеку додена ракувате со електричен алат.** Може да изгубите контрола ако нешто ви го одзема вниманието.

#### 2) ЕЛЕКТРИЧНА СИГУРНОСТ

- a) **Приклучоците за електричниот алат мора да одговараат на штенерот.** Никогаш на никаков начин не го менувајте приклучокот. Не користете никакви адаптери за приклучоци со заземјени електрични алати. Немодифицираните приклучоци и соодветните штекери ќе ја намалат опасноста од струен удар.
- b) **Избегнувајте допир на телото со заземјени површини, наоано што се цевки, радијатори, шпорети и фрижидери.** Постои зголемена опасност од струен удар, доколку Вашето тело е заземјено.
- c) **Чувајте ги електричните алати подалеку од дожд и влага.** Продирањето на вода во електричниот уред ја зголемува опасноста од струен удар.
- d) **Немојте да го злоупотребувате кабелот за напојување.** Никогаш не го користете кабелот за напојување за носење, влечење или исклучување на електричниот алат. Чувајте го

кабелот за напојување подалеку од топлина, масло, остри ивици или подвижни делови. Оштетените или заплетканите кабели за напојување ја зголемуваат опасноста од струен удар.

- e) **Кога го употребувате електричниот алат надвор, користете продолжен кабел кој е соодветен за употреба на отворен простор.** Користењето на кабел соодветен за работа на отворен простор ја намалува опасноста од струен удар.
- f) **Доколку не може да се избегне работа со електричниот алат во влажна средина, користете заштитен уред што работи на резидуална струја (РЦД).** Употребата на РЦД ја намалува опасноста од струен удар.

#### 3) ЛИЧНА ЗАШТИТА

- a) **Бидете внимателни, внимавајте што правите и постапувајте разумно додена работите со електричниот алат.** Никогаш не работете со електричен алат ако сте уморни или под влијание на дрога, алкохол или лекови. Момент на невнимание при работење со електрични алати може да доведе до сериозна лична повреда.
- b) **Носете лична заштитна опрема.** Секогаш носете заштитни очила. Носењето на заштитна опрема, наоано што е маска за прашина, безбедносни обувки кои не се лизгаат, заштитен шлем или штитници за уши, употребени во соодветни услови, ја намалува опасноста од лични повреди.
- c) **Спречете случајно вклучување. Осигурајте се дека прекинувачот е на позицијата off (исклучено) пред приклучувањето на изворот на напојување и/или батерија, подигнувањето или носењето на алатот.** Носењето на електричниот алат со вашиот прст на прекинувачот или вклучување на електрични алати со прекинувачот поставен на позиција оп (приклучено) доведува до несреќи.
- d) **Пред вклучување на електричниот алат отстранете ги сите клучеви за подесување или алати за навртување.** Алатот или клучот кој се наоаа во ротациониот дел на уредот, може да доведе до лична повреда.
- e) **Не посегнувајте прену одредена граница. Цело време одржувајте правилен став и рамнотежа.** На тој начин можете подобро да го контролирате електричниот алат во неочекувани ситуации.
- f) **Носете соодветна облека. Не носете широка облека или наант.** Чувајте ги косата и облеката подалеку од подвижните делови. Широка облека, накитот или долгата коса може да се зафатат во подвижните делови.
- g) **Доколку се обезбедени уреди за приклучување на апарати за вшмукување и собирање прашина, осигурете се дека тие се приклучени и дека се користат исправно.** Користењето на уреди за собирање прашина може да ја намали опасноста поврзана со прашина.
- h) **Не дозволувајте искуството стеннато со честа употреба на алатите да Ве направи спокојни и да ги игнорирате безбедносните принципи при нивноото користење.** Невнимателна активност може да предизвика сериозна повреда во дел од секунда.

#### 4) УПОТРЕБА НА ЕЛЕКТРИЧНИ АЛАТИ И ГРИЖА ЗА

## НИВ

- a) **Не го преоптеретувајте електричниот алат.** При Вашата работа користете го предвидениот електричен алат за таа намена. Со соодветниот електричен алат ќе ја завршите работата подобро и побезбедно во однос на тоа за што е наменет.
- b) **Не користете го електричниот алат ако прекинувачот не се вклучува и исклучува правилно.** Секој електричен алат кој не може да се контролира со помош на приклучок е опасен и мора да се поправи.
- c) **Исклучете го електричниот алат од струја и/или извадете го комплетот со батерии, ако се одделува, пред да правите некакви прилагодувања, менувате дополнителна опрема или го складираате електричниот алат.** Со овие превентивни безбедносни мерки се намалува опасноста од случајно вклучување на електричниот алат.
- d) **Складирајте ги електричните алати во мирување надвор од дофатот на деца и не допуштајте работа со уредот на лица кои не се запознаени со него или кои го немаат прочитано ова упатство.** Електричните алати се опасни доколку со нив работат нестручни лица.
- e) **Одржувајте ги електричните алати и дополнителната опрема.** Проверете дали има заместувања или допирање на подвижните делови, дали некои делови се скршени или во некоја друга состојба што влијае врз работата на електричниот алат. Ако е оштетен, дајте го алатот да се поправи пред да го користите. Многу несреќи се случуваат заради неодржуван електричен алат.
- f) **Алатите за сечење одржувајте ги остри и чисти.** Внимателно одржуваните алати за сечење со остри ивици помалку ќе се заглавуваат и полесно се контролираат.
- g) **Електричниот алат, дополнителната опрема, работните алати итн., треба да ги користите според овие упатства и земајќи ги предвид работните услови и работата која треба да се заврши.** Употребата на електричниот алат за работи коишто се поинакви од неговата намена може да доведе до опасна ситуација.
- h) **Одржувајте ги рачките и површините за фаќање суви, чисти и без масло и маст на нив.** Рачките и површините за држење што се лизгаат не овозможуваат безбедно ранување и контрола на алатот во неочекувани ситуации.
- 5) **КОРИСТЕЊЕ НА АЛАТ НА БАТЕРИИ И ГРИЖА ЗА НЕГО**
  - a) **Полнете само со полначот кој е пропишан од страна на производителот.** За полначот кој е соодветен за еден вид на батерии, постои опасност од пожар, доколку се употребува со други батерии.
  - b) **Користете ги електричните алати само со посебно назначени батерии.** Користењето на кои било други батерии може да доведе до опасност од повреда и пожар.
  - c) **Кога батериите не се користат, држете ги настрана од метални предмети како спајалници за хартија, парични, клучеви, клинци, навртки**

или други, мали метални предмети кои можат да спојат еден пол на друг. Краткиот спој на половите на батериите може да предизвика изгореници или пожар.

- d) **Во услови на злоупотреба може да дојде до исфрлување на течност од батеријата; избегнувајте контакт.** Ако дојде до случаен контакт, измијте го местото со вода. Ако течноста дојде во контакт со очи, дополнително побарајте лекарска помош. Течноста која истекува од батеријата може да предизвика иритација или изгореници.
- e) **Не употребувајте комплет со батерии или алат кој е оштетен или изменет.** Оштетени или изменети батерии може да реагираат непредвидливо и да предизвикаат пожар, експлозија или опасност од повреда.
- f) **Не го изложувајте комплетот со батерии или алатот на оган или висока температура.** Изложувањето на оган или температура над 130°C може да предизвика експлозија.
- g) **Следете ги сите инструкции за полнење и не го полнете комплетот со батерии или алатот надвор од температурниот опсег наведен во инструкциите.** Неправилното полнење или полнење на температура надвор од наведениот опсег може да ја оштети батеријата и да ја зголеми опасноста од пожар.
- 6) **СЕРВИСИРАЊЕ**
  - a) **Електричниот алат сервисирајте го кај квалификувано лице кое користи само идентични резервни делови.** Со ова се обезбедува безбедно одржување на електричниот алат.
  - b) **Никогаш не поправајте оштетени комплекти со батерии.** Поправката на комплекти со батерии треба да ја врши само производителот или овластен сервис.

## БЕЗБЕДНОСНИ ПРЕДУПРЕДУВАЊА ЗА ТЕЛЕСКОПСКИОТ ПОТКАСТРУВАЧ

- a) **Делови од телото не смеат да дојдат близу синцирот на пилата.** Не отстранувајте поткастрен материјал и не држете материјал што треба да се поткаструва додека синцирот на пилата се движи. Осигурете се дека алатот е исклучен и дека батеријата е отстранета кога чистите заглавен материјал. Момент на невнимание при работење со телескопски поткаструвач може да доведе до сериозна лична повреда.
- b) **Држете го електричниот алат само за изолираните површини за држење бидејќи синцирот на пилата може да дојде во контакт со скриени жици.** Ако синцирите на пилата дојдат во контакт со жица под напон, може да ги електрифицираат металните делови на алатот и да предизвикаат струен удар кај операторот.
- c) **Одржувајте цврст зафат на алатот со двете раце на телескопскиот поткаструвач и поставете ги телото и раката на тој начин со којшто ќе си овозможите да ја издржите силата на повратниот удар.** Ракувачот може да ги контролира реакциите од силата на повратниот удар ако ги

преземе неопходните безбедносни мерки. Не го испуштајте телескопскиот поткаструвач.

- d) **Кога сечете гранка, внимавајте на повратен удар.** Кога гранката е зафатена, таа може да се свитка надолу и да го заглави синџирот на пилата.

- e) **Носете го телескопскиот поткаструвач исклучен, секогаш со двете раце, а синџирот на пилата со прицврстен штитник, подалеку од Вас.** Правилното ракување со телескопскиот поткаструвач ќе ја намали можноста од случаен контакт со синџирот на пилата кога тој се движи.

- f) **Не работете со телескопскиот поткаструвач на дрво.** Работата со телескопскиот поткаструвач додека се чувате на дрво или се наогате на дрво може да доведе до лична повреда.

- g) **Секогаш одржувајте соодветен став и работете со телескопскиот поткаструвач само на фиксна, безбедна и рамна површина.** Лизгавите или нестабилни површини како што се скалила може да предизвикаат да ја загубите рамнотежата или контролата врз поткаструвачот.

- h) **Следете ги упатствата за подмачнување, затегнување на синџирот или за менување на дополнителната опрема.** Неправилно затегнат или подмачкан синџир може или да се скине или да ја зголеми можноста од повратен удар.

- i) **Одржувајте ги рачните суви, чисти и без масло и маст на нив.** Замастените, мрсни рачки се лизгави и може да предизвикаат да ја загубите контролата.

- j) **Сечете само дрво. Не користете го телескопскиот поткаструвач за цели за коишто не е наменет. На пример: не го користете телескопскиот поткаструвач за сечење пластика, сидани конструкции или градежни материјали што не се од дрво.** Употребата на телескопскиот поткаструвач за работи коишто се поинакви од неговата намена може да доведе до опасна ситуација.

- k) **Причини за повратен удар и заштита на операторот:**

- Повратниот удар може да се појави кога носот или врвот на водечкиот лост ќе допре до предмет или кога ќе се заглави дрво и ќе го зафати синџирот на пилата при сечењето.

- Контактот на врвот во некои случаи може да предизвика неочекувана повратна реакција со што водечкиот лост ќе се отфрли нагоре и наназад кон операторот.

- Заглавувањето на синџирот на пилата вдоль врвот на водечкиот лост може да го потисне водечкиот лост неочекувано наназад кон операторот.

- Секоја од овие реакции може да предизвика да загубите контрола над телескопскиот поткаструвач и може да доведе до сериозна лична повреда. Како корисник на телескопски поткаструвач треба да преземете неколку чекори за да спречите несреќа или повреда при вашите активности за сечење. Повратниот удар е резултат на неправилна употреба на алатот и/или несоодветна работна постапка или услови, а може да се избегне ако ги преземете неопходните безбедносни мерки како што е посочено подолу.

- l) **Кога сечете гранка, внимавајте на повратен удар.** Кога гранката е зафатена, таа може да се свитка

надолу и да го заглави синџирот на пилата.

- m) **Користете само заменски синџири и лостови за пила определени од производителот.** Неправилната замена на синџирите и лостовите за пила може да предизвикаат кршење и/или повратен удар на пилата.
- n) **Секогаш чекајте машината целосно да запре и отстранете ја батеријата пред да ја спуштите долу.** Синџирот на пилата може да се заглави или да направи повратен удар и да доведе до загуба на контрола над градинарскиот алат.
- o) Исклучете го телескопскиот поткаструвач при менување на работната позиција.

Некои региони имаат прописи со кои се ограничува употребата на производот. Побарајте совет од вашиот локален надлежен орган.

#### ПО УПОТРЕБА

- Секогаш исклучувајте го алатот и отстранувајте ја батеријата
  - кога го оставате алатот без надзор
  - пред чистење заглавен материјал
  - пред проверка, чистење или работа на алатот
  - ако удриете во стран предмет
  - секогаш кога алатот ќе вибрира невообичаено
- Чувајте го алатот во затворен простор на суво и затворено место и подалеку од дофат на деца
  - комплетот на батерији и алатот треба да се чуваат одделно

#### БАТЕРИИ

- **Обезбедената батерија е делумно наполнета** (за да се обезбеди целосен капацитет на батеријата, целосно наполнете ја батеријата во полначот на батеријата пред да го употребите вашиот електричен алат за првпат)
- **Користете ги исклучиво следниве батерији и полначи со овој алат**
  - Батерија SKIL: BR1\*31\*\*\*\*
  - Полнач SKIL: CR1\*31\*\*\*\*
- Оштетената батерија не треба понатаму да се користи туку да се замени
- Не ја расклопувајте батеријата
- Никогаш не ги изложувајте на дожд алатот/батеријата
- Дозволена температура на околината (алатка/полнач/батерија):
  - при полнење 4...40°C
  - при работа -20...+50°C
  - при складирање -20...+50°C

#### ОБЈАСНУВАЊЕ НА СИМБОЛИТЕ ЗА АЛАТОТ/БАТЕРИЈАТА

- ③ Пред употреба прочитајте го прирачникот за употреба
- ④ Батериите може да експлодираат ако се изложат на оган и затоа никако не палете ја батеријата
- ⑤ Никогаш не го изложувајте на дожд алатот
- ⑥ Носете заштитни очила и заштита за ушите
- ⑦ Секогаш чувајте ги алатот/полначот/батеријата на места со температура пониска од 50°C
- ⑧ Не ги фрлајте електричните алати и батериите заедно со домашниот отпад
- ⑨ Носете заштита за главата
- ⑩ Носете заштитни ракавици
- ⑪ Носете безбедни обувки
- ⑫ Одржувајте доволно растојание од водовите

## УПОТРЕБА

- Упатство за спојување
  - ! извадете ја батеријата од алатот**
  - ! секогаш користете ракавици кога работите со синцирот**
- Монтирање на лостот и синцирот <sup>13</sup>
  - поставете ја телескопската пила на каква било соодветна рамна површина - отстранете ја плочата на напакот D со свртување на копчето за заклучување C во насока спротивна на стрелките на часовникот.
  - лизнете го синцирот B во процепот околу лостот за синцирот A
  - ! осигурете се дека синцирот и лостот имаат исти насоки на ротација, а металната плоча AH на лостот треба да биде свртена нагоре**
  - вметнете го синцирот на запченикот на погонот AG и лостот за синцирот A, така што копчето за затегнување AE и насочувачките запци AF ќе се вклопат во длапката за заклучување на лостот на синцирот A
  - ! осигурете дека синцирот е во точниот правец за движење споредувајќи го со симболот за синцирот AD**
  - проверете дали сите делови се поставени правилно и ги одржуваат синцирот и лостот во рамна положба
  - поставете ја плочата на напакот D како што е прикажано на сликата
  - Лесно затегнете го копчето за заклучување C вртејќи го во правецот на стрелките на часовникот. Немојте целосно да го затегнувате копчето за заклучување додека не ја прилагодите затегнатоста на синцирот
- Прикачување на стаповите <sup>14</sup>
  - Предниот стап G поврзете го со едниот крај на стапот за продолжување Q, прицврстете го заедно со главата со навој H со нејзино вртење. Осигурете се дека и двата дела се правилно наместени.
  - Повторете го овој процес за да го прикачите другиот крај на стапот за продолжување Q на задниот стап V
- Прикачување на ременот за рамо <sup>15</sup>
  - Прикачете ги куките на ременот за рамо на отворите на ременот за рамо кои се наоѓаат во деловите за ракување
- Полнење на батеријата
  - ! прочитајте ги безбедносните предупредувања и упатствата дадени со полначот**
- Вадење/ставање на батеријата <sup>2</sup>
- Индикатор за нивото на батеријата <sup>16</sup>
  - притиснете го копчето за индикаторот за нивото на батеријата AB за да се прикаже тековното ниво на батеријата <sup>16a</sup>
  - ! ако по притиснање на копчето AB <sup>16b</sup> почне да трепка индикаторот за најниско ниво на батеријата, тогаш батеријата е празна**
  - ! кога ќе почнат да трепкаат 2 нивоа на индикаторот на батеријата по притиснање на копчето AB <sup>16c</sup>, батеријата не е во рамките на дозволеният опсег за работна температура**
- Заштита на батеријата

Алатот наеднаш се исклучува или не може да се вклучи, кога

- **товарот е преголем** --> отстранете го товарот и почнете повторно
- **температурата на батеријата не е во рамките на дозволеният опсег на работна температура од -20 до +50°C**--> 2 нивоа на индикаторот за ниво на батеријата почнуваат да трепкаат кога ќе го притиснете копчето AB <sup>16c</sup>; почнајте батеријата да се врати во рамките на дозволеният опсег на работна температура
- **батеријата е скоро празна (заштита од целосно празнење)** --> на индикаторот за нивото на батеријата ќе се прикаже ниско ниво на батеријата или ќе трепка за ниско ниво на батеријата <sup>16b</sup> кога ќе притиснете на копчето AB; наполнете ја батеријата

**! не продолжувајте да притискате на прекинувачот за вклучување/исклучување откако алатот ќе се исклучи автоматски; батеријата може да се оштети**

- Прилагодување на ротационата глава <sup>17</sup>
  - Притиснете ги двете копчиња за отпуштање на ротационата глава M истовремено
  - Свртете ја ротационата глава F кон саKANата позиција со движење на ротационата глава F нагоре или надолу
  - Отпуштете ги копчињата за отпуштање на ротационата глава M и осигурете се дека ротационата глава F е исправно прицврстена.
  - Ротационата глава F може да се позиционира на еден од 8 различни агли.
- Затегнување на синцирот <sup>18</sup>
  - ! извадете ја батеријата од алатот**
  - поставете ја телескопската пила на соодветна, рамна површина
  - проверете дали поврзувањата на синцирот се правилно поставени во процепот околу лостот за синцирот A
  - ★ разлабавувајте го копчето за заклучување C за да го одржува лостот за синцирот на неговото место (не вадете го)
  - ★ подигнете го лостот малку и држете го во таа положба
  - ★ вртете ја главата за затегнување на синцирот J во насока на стрелките на часовникот додека не излезат најниските поврзувања на синцирот и CAMO допрете го долниот дел на лостот за синцирот A
  - ★ затегнете го копчето за заклучување C вртејќи го во правецот на стрелките на часовникот
  - ★ ослободете го лостот
  - ★ правилната затегнатост на синцирот е постигната ако тој може да се подигне околу 4 мм од лостот на синцирот во центарот
  - ! секогаш проверувајте ја затегнатоста на синцирот пред употреба, по првите сечења и редовно во текот на работата (приближно на секои 10 минути)**
  - по првичната работа, новите синцири може значително да се продолжат
  - векот на траење на синцирот на телескопската пила главно зависи од задоволителното подмачкување и правилното затегнување

- избегнувате затегнување на синцирот ако е врел зашто така ќе предизвикате тој да биде презатегнат кога ќе се олади
- Подмачкување <sup>19</sup>  
Векот на траење на синцирот и капацитетот за сечење зависат од оптималното подмачкување. Затоа синцирот се подмачкува автоматски во текот на работата преку испустот за масло AC 2  
**! телескопската пила не се доставува наполнета со масло; мора да наполните масло пред да работите**  
**! никогаш не работете со телескопската пила без масло за синцирот или со празен резервоар за масло бидејќи тоа доведува до големо оштетување на производот**
- поставете ја пилата на каква било соодветна површина со капачето на резервоарот за масло AA свртено нагоре
- отшрафете го капачето и ставајте масло за телескопска пила (не е вклучено) додека не се наполни резервоарот
- внимавајте нечистотија или отпад да не влезат во резервоарот
- ставете го капачето на резервоарот за масло и затегнете го
- ! проверете го нивото на маслото пред почеток и редовно во текот на работата; дополнете масло само кога нивото на маслото е под индикаторот Z**
- едно полнење на резервоарот со масло трае околу 15 минути во зависност од интензитетот на пилење и прекините
- никогаш не користете рециклирано/старо масло
- ! употребувајте само биоразградливо масло за пила со синцир**
- Вклучено/Исклучено <sup>20</sup>
- вклучете ја машината прво со притискање на безбедносниот прекинувач W и потоа повлечете го прекинувачот за активирање X
- исклучете го алатот со ослободување на прекинувачот X
- Работа со алатот  
- секогаш држете ја телескопската пила со двете раце: со едната рака на задната дршка Y и со другата рака на предната дршка U;  
**! телескопската пила мора да се движат со полна брзина пред да го допре дрвото**
- не применувајте сила врз синцирот додека сечете; оставете го синцирот да работи
- користете ја телескопската пила само ако стоите безбедно
- сечењето е оптимално кога брзината на синцирот е непроменлива во текот на сечењето
- ! Осигурете се дека главите со навој на стаповите се целосно прицврстени пред да ракувате со алатот. Повремено проверете дали се прицврстени во текот на употребата за да избегнете сериозна лична повреда.**
- ! Осигурете се дека ротационата глава е правилно прицврстена пред да ракувате со алатот.**
- ! внимавајте предметот кој се сече да не ја надмине должината на сечење на**

**телескопската пила која се користи. Врвот на водечниот лост секогаш се протега најмалку 2" (50mm) надвор од контурите на дрвениот трупца**

**! внимавајте синцирот на пилата да не ја допира земјата или кои било други предмети**  
**! секогаш вадете ја пилата од дрвото кое го сечете додека таа работи**

- Основно сечење <sup>21a</sup>
  - Направете прв плиток засек (1/4 од дијаметарот на гранката) на долната страна на гранката, близу до главната гранка или трупецот <sup>21b</sup>
  - Направете втор засек од горната страна на гранката, кон надворешната страна од првиот зарез. Продолжете го вториот засек низ гранката додека гранката не се оддели од дрвото. Бидете подготвени да одржите рамнотежа во однос на тежината на алатот кога гранката ќе падне <sup>21b</sup>
  - Направете го конечниот засек близу до трупот <sup>21b</sup>
  - Пуштете го прекинувачот за активирање штом ќе завршите со сечење
  - За вториот и завршните засеци (од врвот на големата или малата гранка), со запците за фаќање K држете ја гранката која се сече. Тоа ќе помогне гранката да се одржи во положба на мирување и ќе биде полесно да се исече <sup>21c</sup>
- Сечење на гранки и поткастрување <sup>22</sup>
  - Оваа телескопска пила е наменета за поткастрување на мали и големи гранки со дијаметар од најмногу 175mm.
  - ! Сечете ги гранките на делови за да осигурите дека нема да ве удрат гранките што паѓаат или дека гранките нема да отсконат од земјата. Не стојте директно под гранката која ја сечете.**
  - Позиционирајте ја телескопската пила на агол од 60° или помалку, во зависност од специфичната ситуација
  - Остранете ги долгите гранки во неколку фази
  - Прво исечете ги пониските гранки за да направите повеќе место за паѓање на горните гранки
  - Работете полека, цврсто држејќи ја пилата со двете раце. Одржувајте цврст став и рамнотежа
  - Додека ги сечете гранките дрвото нека биде помеѓу Вас и пилата. Сечете од страната на дрвото која е спротивна на гранката која ја сечете
  - ! Не сечете начени на скалило. Оставете ги таквите активности за професионалци.**
  - ! Немојте да сечете до самиот раб на главната гранка или трупот додека не сте отснеле доволен дел од гранката за да ја намалите тежината.**
  - ! Не ја употребувајте телескопската пила за сечење дрва или трупици**
  - ! не работете на растојание помало од 15m од водови над глава**
  - ! Држете ги другите лица на растојание од најмалку 15m**

## ОДРЖУВАЊЕ/СЕРВИСИРАЊЕ

- Овој алат не е наменет за професионална употреба
- Алатот секогаш да се одржува чист (особено отворите за ладење E <sup>2</sup>)



## ! отстранете ја батеријата од алатот пред чистење

- исчистете го извалканото пластично куќиште на телескопската пилата со мека четка и чиста крпа (не користете вода, растворувачи или политура)
- извадете и исчеткајте ги плочата на капакот, синџирот и лостот по 1 до 3 часа работа
- исчистете ја областа под капакот, запченикот на погонот и лостот со мека четка и чиста крпа
- исчистете го испустот за масло со чиста крпа
- Редовно проверувајте дали има очигледни дефекти како разлабавени, изместени или оштетени синџир и лост за синџир, разлабавени стеги и избавени или оштетени делови
- Замена на лостот за синџирот А
  - отстранете/намонтирајте ја металната плоча АН на лостот за синџирот со навртка за разлабавување/прицврстување со одвртувач на Phillips (не е вклучен), како што е прикажано на сликата 23

## ! при монтажата осигурете дека страната означена со стрелка на лостот за синџирот е свртена нагоре

- Спроведете ги неопходните постапки за одржување и поправка пред да работите со телескопската пила
- Правилната работа на автоматскиот подмачкувач може да се провери ако ја вклучите телескопската пила и го насочите врвот на лостот за синџирот кон парче картон или хартија на земјата

## ! не допирајте ја земјата со синџирот (обезбедете безбедно растојание од 20 см)

- ако има растечка дамка со масло, автоматскиот подмачкувач работи правилно
- ако нема дамка со масло и покрај тоа што резервоарот полн, погледнете во „РЕШАВАЊЕ ПРОБЛЕМИ“ или контактирајте со застапникот
- Никогаш не го острете синџирот на пилата самите. Заменете го синџирот на пилата или однесете го синџирот на пилата да биде стручно наострен кај овластен SKIL сервис.
- Доколку алатот и покрај внимателното работење и контрола некогаш откаже, поправката мора да ја изврши некој овластен SKIL сервис за електрични алати
  - во случај на примедба, испратете го алатот **нерасклопен**, заедно со сметкопврвата, до вашиот продавач или најблискиот овластен SKIL сервис (адресите и сервисниот дијаграм на алатот се наведени на [www.skil.com](http://www.skil.com))

## ! пред враќање, резервоарот со масло мора да се испразни целосно

- Имајте предвид дека оштетувањето настанато заради преоптоварување или неправилно ракување со алатот не е опфатено со гаранцијата (видете на [www.skil.com](http://www.skil.com) или прашајте го продавачот за условите на гаранцијата на SKIL)
- Чување 24
  - ако телескопската пилата се складира на подолг период, исчистете ги синџирот и лостот за синџирот
  - пред одложување на алатот, резервоарот со масло мора да се испразни целосно
  - ставете ја заштитата за синџирот L кога го складираате алатот
  - цврсто намонтирајте ги двете шини за складирање

- S на сидот со 4 навртки (**не се обезбедени**) порамнети хоризонтално, една за закачување на стапот за продолжување заедно со задната дршка со употреба на врската У Т, а другата за закачување на електричната глава
- чувајте ја машината **во затворен простор** на суво и затворено место и подалеку од дофат на деца
- Кога врската У не се користи, таа може да се вметне во шината за складирање S

## РЕШАВАЊЕ ПРОБЛЕМИ

- Следниот список ги прикажува симптомите за проблемите, можните причини и дејства за поправка (контактирајте со продавачот или сервисерот ако истите не го идентификуваат ниту решаваат проблемот)
  - ! **во случај на електричен или механички дефект, веднаш исклучете го алатот и извадете ја батеријата**
- ★ Машината не работи
  - празна батерија -> наполнете ја батеријата
  - топла батерија -> оставете ја батеријата да се излади
  - внатрешен дефект -> контактирајте со продавачот/сервисерот
- ★ Машината работи со прекин
  - оштетување на внатрешното поврзување -> контактирајте со продавачот/сервисерот
  - оштетување на прекинувачот за вклучување/исклучување -> контактирајте со продавачот/сервисерот
- ★ Сув синџир
  - нема масло во резервоарот -> дополнете масло
  - отворот за вентилација кај капачето на резервоарот за масло е затнат -> исчистете го капачето
  - патеката на маслото е затната -> исчистете го испустот за поминување на маслото
- ★ Сопирачката не го застанува синџирот
  - оштетување на сопирачката за движење на синџирот -> контактирајте со продавачот/сервисерот
- ★ Синџирот/ лостот се прегреваат
  - нема масло во резервоарот -> дополнете масло
  - отворот за вентилација кај капачето на резервоарот за масло е затнат -> исчистете го капачето
  - патеката на маслото е затната -> исчистете го испустот за поминување на маслото
  - синџирот е премногу затегнат -> прилагодете ја затегнатоста на синџирот
  - тап синџир -> наострете го синџирот или заменете го
- ★ Машината вибрира невообичаено
  - синџирот е премногу разлабавен -> прилагодете ја затегнатоста на синџирот
  - тап синџир -> наострете го синџирот или заменете го
  - синџирот е избавен -> заменете го синџирот
  - запците на синџирот се свртени во погрешна насока -> поставете го синџирот во точната насока

## ЗАШТИТА НА ЖИВОТНАТА СРЕДИНА

- Не фрлајте електрични алати, батери, дополнителна опрема и амбалажа заедно со домашниот отпад (само за земјите на ЕУ)
  - поред Европската Директива 2012/19/ЕЗ за ослободување од електрична и електронска опрема и нејзина имплементација во согласност со националните закони, електричните алати кои го достигнале крајот на својот животен век мора да бидат собрани посебно и да бидат вратени во објект за рециклирање кој е компатибилен со животната средина
  - симболот 8 ќе ве потсетува на ова кога ќе дојде време да го фрлите

## БУЧАВА / ВИБРАЦИИ

- Измерено во согласност со EN 62841, нивото на звучен притисок кај овој алат е 77 dB(A) (несигурност  $K = 2,5$  dB), нивото на звучна моќност е 92,3 dB(A) (несигурност  $K = 2,4$  dB), а вибрацијата  $< 2,5$  m/s<sup>2</sup> (триакс. векторска сума; несигурност  $K = 1,5$  m/s<sup>2</sup>)
  - Нивото на емитурање на вибрации кое е наведено на задниот дел на ова упатство е измерено во согласност со стандардизираниот тест даден во EN 62841; може да се користи за да се спореди еден алат со друг, и како првична оценка за изложеноста на вибрации кога се користи алатот за споменатите примени
    - користењето на алатот за разни примени, или со различна или неправилно чувана дополнителна опрема, може да доведе до значајно **зголемување** на нивото на изложеност
    - кога алатот е исклучен или кога алатот е вклучен но не врши некаква работа, може да дојде до значително **намалување** на нивото на изложеност
- ! заштитете се од ефектите на вибрациите преку одржување на алатот и неговата дополнителна опрема, одржување на топлината на вашите раце, и организирање на вашата работа**

AL

**Krasitëse/gërshërë me bateri**

**0650**

## HYRJJE

- Мјети ме батери пëрдорет пëр тë прерë dhe krasitur pemët
- Kjo vegël nuk është e projektuar pëр pëрдorim profesional
- Kontrolloni nëse paketimi pëрfshin тë gjitha pjesët siç janë тë ilustruara në skicë ②
- Kur pjesët mungojnë ose janë тë дëmtuara, ju lutemi kontaktoni me shitësin
- **Lexoni dhe ruani кетë manual тë пëрдоримит ③**
- **Jini тë vëmendshëm ndaj udhëzimeve тë sigurisë dhe paralajmërimeve; mosrespektimi mund тë shkaktojë дëmtime тë рëнда**

## ТË DHËNAT TEKNIKE ①

Zinxhiri i ndërrimit: 90PX033\* (karakterit \* është një karakter që përcakton vetëm mënyrën e paketimit, p.sh. karton, qese

me filluska, çantë, etj., nuk është me rëndësi)  
Fleta zëvendësuese e zinxhirit: 084MLEA041

## ELEMENTET E PAJISJES ②

- A Fleta
- B Zinxhiri
- C Çelësi e bllokimit
- D Pllaka e kapakut
- E Të çarët e ajrosjes
- F Koka e lëvizshme
- G Boshti pëрpara
- H Manikota me fileta (2)
- J Manikota e tendosjes së zinxhirit
- K Dhëmbëzat kapëse
- L Mbrojtësja e zinxhirit
- M Butoni i lëshimit të kokës së lëvizshme
- N Kapësja pëр magazinimin me lehtësi (2)
- P Bashkuesi me fileta (2)
- Q Boshti zgjatues
- R Rripi i krahut
- S Shina pëр magazinimin me lehtësi (2)
- T Lidhja U
- U Doreza pëрpara
- V Boshti i pasmë
- W Çelësi i sigurisë
- X Çelësi i aktivizimit
- Y Doreza prapa
- Z Shenja e minimumit
- AA Kapaku i depozitës së vajit
- AB Treguesi i nivelit të baterisë
- AC Dalja e vajit
- AD Sinboli pëр rrotullimin dhe drejtimin e prerjes
- AE Buloni i shtrëngimit
- AF Krahët e drejtimit pëр fletën e zinxhirit
- AG Ingranazhi i lëvizjes
- AH Pllaka metalike

## SIGURIA

### PARALAJMËRIME TË PËRGJITHSHME TË SIGURISË PËR PAJISJET ELEKTRIKE

**⚠ PARALAJMËRIM: Lexoni тë gjitha paralajmërimet, udhëzimet, ilustrimet dhe specifikimet e dhëna me këtë mjet pune.** Mosrespektimi i тë gjitha udhëzimeve тë renditura më poshtë mund тë rezultojë në goditje elektrike, zjarr dhe/ose дëmtime тë рëнда.

### Ruani тë gjitha paralajmërimet dhe udhëzimet pëр referencë në тë ardhmen.

Termi "pajisje elektrike" në paralajmërimet i referohet pajisjes elektrike që pëрдорет nga priza (me kablo) ose pajisjes elektrike me батери (me батери).

### 1) SIGURIA E ZONËS SË PUNËS

- a) **Mbajeni zonën e punës тë pastër dhe тë ndriçuar mirë.** Zonat e çrregullta ose тë errëta janë një ftesë pëр aksidente.
- b) **Mos i pëрдorni pajisjet elektrike në situata me mundësi shpërlthimi, si në прани тë lëngjeve, gazeve ose pluhurave тë djegshëm.** Pajisjet elektrike shkaktojnë shkëндija që mund тë ndezin pluhurat ose

avujt.

- c) **Mabajni fëmijët dhe personat e tjerë larg gjatë përdorimit të veglës së punës.** Tërheqja e vëmendjes mund të shkaktojë humbjen e kontrollit.
- 2) **SIGURIA ELEKTRIKE**
- a) **Spinat e veglës së punës duhet të përputhen me prizën. Mos modifikoni kurrë spinën në asnjë mënyrë. Mos përdorni asnjë spinë përshtatëse me veglat e punës me tokëzim.** Spinat e pamodifikuara dhe prizat përshtatëse do të zvogëlojnë rrezikun e goditjes elektrike.
- b) **Shmangni kontaktin trupor me sipërfaqe të tokëzuara si tuba, radiatorë, soba dhe frigoriferë.** Ka një rrezik më të madh të goditjeve elektrike nëse trupi është i tokëzuar.
- c) **Mos ekspozoni veglat e punës në shi ose në kushte me lagështi.** Uji që hyn në veglën e punës do të rritë rrezikun e goditjes elektrike.
- d) **Mos abuzoni me kordonin. Mos e përdorni kurrë kordonin për transportin, tërheqjen ose heqjen e spinës së veglës së punës. Mbajeni kordonin larg nga nxehtësia, vaji, anët e mprehta ose pjesët që lëvizin.** Kordonët e dëmtuar ose e bllokuar rrisin rrezikun e goditjes elektrike.
- e) **Kur përdorni një vegël pune në mjedise të jashtme, përdorni një kordon zgjatues të përshtatshëm për përdorim në mjedise të jashtme.** Përdorimi i një kordoni të përshtatshëm për përdorime në mjedise të jashtme zvogëlon rrezikun e goditjes elektrike.
- f) **Nëse është e pashmangshme përdorimi i një mjeti me korrent në një vend me lagështi, përdorni një pajisje mbrojtëse nga rryma (RCD).** Përdorimi i një RCD pakëson rrezikun e goditjeve elektrike.
- 3) **SIGURIA PERSONALE**
- a) **Qëndroni në gatishmëri, shikoni se çfarë po bëni dhe përdorni gjykimin kur përdorni një vegël pune.** Mos e përdorni një vegël pune kur jeni i lodhur ose nën ndikimin e ilaçeve, alkoolit ose mjekimit. Një moment humbje e vëmendjes gjatë përdorimit të veglave të punës mund të shkaktojë dëmtime të rënda personale.
- b) **Përdorni pajisje personale mbrojtëse. Mbani gjithmonë pajisje për mbrojtjen e syve.** Pajisjet mbrojtëse, si maska kundër pluhurit, këpucët që nuk rrëshqasin, kaskat ose pajisjet për mbrojtjen e veshëve për kushtet përkatëse do të zvogëlojnë dëmtimet personale.
- c) **Parandaloni ndezjen e rastësishme. Sigurohuni që çelësi është në pozicionin fikur para se të lidhni burimin e energjisë dhe/ose baterinë, para se të merrni ose të transportoni pajisjen.** Transportimi i veglave të punës me gishtin në çelës ose aktivizimi i veglave të punës që kanë çelësin të ndezur është një ftesë për aksidente.
- d) **Hiqni çdo çelës ose çelës përshtatës para ndezjes së veglës së punës.** Një çelës i lënë i lidhur me një pjesë rrotulluese të veglës së punës mund të shkaktojë dëmtime personale.
- e) **Mos u zgjasni. Mbani një vendosje të mirë të këmbëve dhe një ekuilibër të mirë në çdo moment.** Kjo gjë bën të mundur një kontroll më të mirë të veglës së punës në situata të papritura.
- f) **Vishuni në mënyrën e duhur. Mos vishni rroba të gjera ose bizhuteri. Mbajni flokët dhe rrobat larg**

nga pjesët e lëvizshme. Rrobat e gjera, bizhuteritë ose flokët e gjata mund të kapen te pjesët e lëvizshme.

- g) **Nëse janë ofruar pajisje për lidhjen e pajisjeve të mbledhjes dhe nxjerrjes së pluhurave, sigurohuni që ato të jenë të lidhura dhe të përdoren si duhet.** Përdorimi i mbledhjes së pluhurave mund të zvogëlojë rrezikun në lidhje me pluhurat.
- h) **Mos lejoni që familjarizimi i fituar nga përdorimi i shpeshtë të veglave t'ju bëjë të ndiheni tepër të sigurt në vetvetë dhe të shpërfillni parimet e sigurisë për pajisjet.** Një veprim i pakujdesshëm mund të shkaktojë dëmtime të rënda në më pak se një sekondë.
- 4) **PËRDORIMI DHE KUJDESI PËR VEGLËN E PUNËS**
- a) **Mos ushtroni forcë mbi veglën e punës. Përdorni veglën e punës të duhur për përdorimin tuaj.** Vegla e punës e duhur do të realizojë një punë më të mirë dhe më të sigurt dhe me shpejtësinë që ajo është e projektuar.
- b) **Mos përdorni veglën e punës nëse çelësi nuk e ndez apo e fik.** Çdo vegël pune që nuk mund të kontrollohet me anë të çelësit është e rrezikshme dhe duhet të riparohet.
- c) **Shkëputeni spinën nga burimi i energjisë dhe/ose hiqeni paketën e baterisë, nëse është e mundur, nga mjeti me korrent para se të bëni rregullime, ndryshoni aksesoret ose vendosni mjetet me korrent.** Këto masa parandaluese të sigurisë ulin rrezikun e ndezjes aksidentale të veglës së punës.
- d) **Mbani veglat e punës larg fëmijëve dhe mos lejoni personat e pamësuar me veglën e punës ose këto udhëzime për përdorimin e pajisjes.** Veglat e punës janë të rrezikshme në duart e përdoruesve të patrajnuar.
- e) **Mirëmbajni veglat me korrent dhe aksesoret. Kontrolloni për mospërshtatje ose bllokim të pjesëve lëvizëse, thyerje të pjesëve dhe gjendje të tjera që mund të ndikojnë në funksionimin e veglës së punës. Nëse dëmtohet, riparojeni veglën e punës para përdorimit.** Shumë aksidente shkaktohen nga veglat e punës jo të mirëmbajtura si duhet.
- f) **Mabajni pajisjet prerëse të pastra dhe të mprehta.** Pajisjet e prerjes të mirëmbajtura dhe me anë të mprehta kanë më pak mundësi për t'u bllokuar dhe janë më të lehta për t'u kontrolluar.
- g) **Përdorni veglat e punës, aksesoret dhe puntot, etj. në përputhje me këto udhëzime, duke marrë parasysh kushtet e punës dhe punën që do të kryhet.** Përdorimi i veglave për përdorime të ndryshme nga ato të përcaktuara mund të shkaktojë rreziqe.
- h) **Mabajni dorezat dhe sipërfaqet ku mbaheni të thata, të pastra dhe pa vajra ose graso.** Dorezat dhe sipërfaqet ku mbaheni, kur janë të rrëshqitshme, nuk ju lejojnë ta menaxhoni dhe ta kontrolloni në mënyrë të sigurt pajisjen në situata të papritura.
- 5) **PËRDORIMI DHE KUJDESI PËR VEGLËN ME BATERI**
- a) **Karikojeni vetëm me karikuesin e specifikuar nga prodhuesi.** Një karikues që është i përshtatshëm për një lloj baterie mund të krijojë rrezik për zjarr kur përdoret me një bateri tjetër.
- b) **Përdorni vetëm mjetet me bateri që kanë bateri të krijuara në mënyrë të posaçme për to.** Përdorimi i çdo baterie tjetër mund të krijojë rrezik për dëmtime dhe zjarr.
- c) **Kur bateria nuk është në përdorim, mbajeni larg nga objektet e tjera metalike si kapëset e letrës,**

monedhat, çelësat, gozhdët, vidat ose objektet e tjera të vogla metalike që mund të bëjnë lidhjen e një terminali me terminalin tjetër. Bashkimi i terminalëve së bashku mund të shkaktojë djegie ose zjarr.

- d) Nëse kushtet janë të papërshtatshme, nga bateria mund të dalin lëngje; shmangni kontaktin. Nëse kontakti ndodh padashur, shpërlajeni me ujë. Nëse lëngu ju bie në kontakt me sytë, kërkoni ndihmë mjekësore. Lëngu që del nga bateria mund të shkaktojë irrimin ose djegie.
- e) Mos përdorni bateri ose mjete që janë dëmtuar ose modifikuar. Bateritë e dëmtuara ose të modifikuara mund të shfaqin sjellje të paparashikuara, duke shkaktuar zjarr, shpërthim ose rrezik për lëndimin tuaj.
- f) Mos e ekspozoni një pako baterish ose një vegël ndaj zjarrit ose temperaturës shumë të lartë. Ekspozimi ndaj zjarrit ose një temperature mbi 130°C mund të shkaktojë shpërthim.
- g) Ndiqni të gjitha udhëzimet për karikimin dhe mos e karikoni baterinë ose veglën jashtë gamës së temperaturës që specifikohet tek udhëzimet. Karikimi i papërshtatshëm ose në temperatura jashtë gamën së specifikuar mund të dëmtojë baterinë dhe të rritë rrezikun për zjarr.
- 6) SHËRBIMI
- a) Shërbimi i veglës së punës duhet të kryhet nga një person i kualifikuar për riparimet duke përdorur vetëm pjesë ndërrimi identike. Kjo gjë do të sigurojë ruajtjen e sigurisë së veglave të punës.
- b) Mos u mundoni asnjëherë t'i riparoni bateritë e dëmtuara. Riparimi i baterive duhet të kryhet vetëm nga prodhuesi ose ofruesit e autorizuar të shërbimit.

## PARALAJMËRIME PËR SIGURINË E KRASITËSES

- a) Mbajini të gjitha pjesët e trupit larg zinxhiri. Mos e hiqni materialin e prerë dhe as mos e mbani me dorë materialin që doni ta prisni ndërkohë që zinxhiri është në lëvizje. Sigurohuni që mjeti është i fikur dhe që bateria është hequr kur të nxirrni materialin e bllokuar. Një moment mungese vëmendjeje gjatë përdorimit të krasitëses mund të shkaktojë plagosje të rënda.
- b) Mbajeni veglën e punës vetëm nga sipërfaqet e izoluar të kapjes, pasi zinxhiri i sharrës mund të bjerë në kontakt me tela të fshehur. Kontakti i zinxhirit të sharrës me një tel elektrik do të bëjë që pjesët metalike të ekspozuara të veglës së punës të përcjellin energjinë elektrike dhe të shkaktojnë goditjen e operatorit.
- c) Mbajeni mirë dhe pozicionin trupin dhe krahnun në mënyrë të tillë që t'i përballojnë forcat e goditjes së kthimit. Forcat e goditjeve mbrapsht mund të kontrollohen nga operatori, nëse merren masat e duhura paraprake. Mos e lëshoni krasitësen.
- d) Kur prisni një degë, bëni kujdes për goditjet mbrapsht. Kur dega është e thyer, ajo mund të përkulet dhe të godasë zinxhirin.
- e) Mbajeni krasitësen të fikur dhe kapeni gjithnjë me të dyja duart dhe zinxhirin me fletën të montuar të drejtuar larg ju. Përdorimi i krasitëses në mënyrën e duhur do të pakësojë rrezikun e prekjës aksidentale me zinxhirin lëvizës.

- f) Mos e përdorni krasitësen hipur në pemë. Përdorimi i krasitëses ndërsa ngjiteni ose ndërsa jeni hipur në pemë mund të shkaktojë plagosje.
- g) Pozicionojni gjithnjë mirë këmbët dhe përdoreni krasitësen vetëm kur jeni mbi terren të palëvizshëm, të sigurt dhe në nivel. Sipërfaqet e rrëshqitshme ose të paqëndrueshme si shkallët mund të shkaktojnë humbje të ekuilibrit ose të kontrollit të krasitëses.
- h) Ndiqni udhëzimet për lubrifikimin, tendosjen e zinxhirit dhe ndërrimin e aksesorëve. Tendosja ose lubrifikimi i papërshtatshëm i zinxhirit mund ta këpusë ose të rritë mundësinë e goditjes së kthimit.
- i) Mbajini doreza të thata, të pastra dhe pa vajra ose graso. Dorezat me graso dhe me vajra janë të rrëshqitshme dhe shkaktojnë humbje të kontrollit.
- j) Prisi vetë dru. Mos e përdorni krasitësen për qëllime për të cilat nuk është planifikuar. Për shembull: mos e përdorni krasitësen për të prerë materiale plastike, guri ose materiale ndërtimi që nuk janë prej druri. Përdorimi i krasitëses për punë të ndryshme nga ato për të cilat është planifikuar, mund të shkaktojë situatë të rrezikshme.
- k) Shkaqet dhe parandalimi goditjeve mbrapsht nga përdoruesi:
- Goditja e kthimit mund të ndodhë kur hunda ose maja e fletës së drejtimit prek një objekt, ose kur druri mbyllet dhe kap zinxhirin e sharrës në vendin e prerjes.
  - Kontakti i majës së disa raste mund të shkaktojë një reagim të kundërt të papritur, duke i ngritur fletën e drejtimit dhe duke e çuar drejt përdoruesit.
  - Kapja e zinxhirit të sharrës përgjatë pjesës së sipërme të fletës së drejtimit mund të shtyjë fletën e drejtimit me shpejtësi drejt përdoruesit.
  - Secili prej këtyre reagimeve mund t'ju bëjë që të humbisni kontrollin e krasitëses, dhe kjo mund të shkaktojë plagosje të rënda. Si përdorues i krasitëses, duhet të merrni disa hapa që të mos shkaktoni aksidente ose dëmtime gjatë prerjeve. Goditja e kthimit është rezultat i keqpërdorimit të pajisjes dhe/ose procedurave ose kushteve të papërshtatshme të funksionimit dhe mund të shmanget duke ndërmarrë masat paraprake të duhura si më poshtë:
- l) Kur prisni një degë, bëni kujdes për goditjet mbrapsht. Kur dega është e thyer, ajo mund të përkulet dhe të godasë zinxhirin.
- m) Përdorni vetëm zinxhirë rezervë dhe fletë që janë specifikuar nga prodhuesi. Vendosija e zinxhirëve dhe fletëve në mënyrë të gabuar mund të shkaktojë këputje të zinxhirit dhe/ose goditje mbrapsht.
- n) Prisi gjithnjë derisa pajisja të ketë ndaluar plotësisht, dhe hiqni baterinë para se ta ulni. Zinxhiri mund të bllokohet ose mund të godasë mbrapsht dhe të shkaktojë humbje të kontrollit të mjetit.
- o) Fikeni krasitësen kur ndryshoni pozicionin e punës. Disa rajone kanë rregulla që kufizojnë përdorimin e produktit. Flisni me autoritetin lokal për këshilla.

## PAS PËRDORIMIT

- Gjithnjë fikeni mjetin dhe hiqni baterinë
  - sa herë që e lini veglën të pamonitoruar
  - para pastrimit të materialeve të bllokuara
  - para kontrollit, pastrimit ose punimeve në vegël
  - pas goditjes së një objekti të huaj
  - sa herë që vegla fillon të dridhet në mënyrë jo normale

- Magazinojeni pajisjen në ambiente të brendshme në një vend të thatë dhe të mbyllur, larg nga fëmijët
- mbajeni baterinë veçmas nga mjeti

## BATERITË

- Bateria e dhënë është pjesërisht e karikuar** (për të siguruar kapacitet të plotë të baterisë, karikojeni baterinë plotësisht në karikuesin e baterisë para se ta përdorni mjetin për herë të parë)
- Përdorni vetëm bateritë dhe karikuesit e mëposhtëm me këtë mjet
  - Bateria SKIL: BR1\*31\*\*\*\*
  - Karikues SKIL: CR1\*31\*\*\*\*
- Mos e përdorni baterinë kur është dëmtuar; ajo duhet ndërruar
- Mos e çmontoni baterinë
- Mos e ekspozoni mjetin/baterinë në shi
- Lejohet temperatura e ambientit (vegël/karikuesin/bateri):
  - kur karikoni 4...40°C
  - gjatë punës -20...+50°C
  - gjatë magazinimit -20...+50°C

## SHPJEGIMI I SIMBOLEVE NË VEGËL/BATERI

- Lexoni manualin e udhëzimeve para përdorimit
- Bateritë mund të shpërthejnë kur hidhen në zjarr, prandaj mos i digjini bateritë për asnjë arsye
- Mos e ekspozoni mjetin në shi
- Mbani syze mbrojtëse dhe pajisje mbrojtëse për dëgjimin
- Ruajeni vegëlën/karikuesin/baterinë në vende ku temperatura nuk i kalon 50°C
- Mos i hidhni veglat elektrike dhe bateritë së bashku me mbeturinat shtëpiake
- Vendosni mbrojtëse për kokën
- Vendosni doreza mbrojtëse
- Vishni këpucë sigurie
- Qëndroni në një distancë të mjaftueshme nga linjat e energjisë elektrike

## PËRDORIMI

- Udhëzimet për montimin
  - ! hiqeni baterinë nga mjeti**
  - ! përdorni gjithmonë doreza kur prekni zinxhirin**
- Montimi i fletës dhe zinxhirit <sup>13</sup>
  - vendoseni krasitësen mbi çfarëdo sipërfaqeje të rrafshët - hiqeni pllakën e kapakut D duke e rrotulluar çelësin C në drejtim të kundërt të akrepave të orës
  - rreshtëqiteni zinxhirin B në folenë rreth fletës së zinxhirit A
  - ! sigurohuni që zinxhiri dhe fleta të kenë të njëjtat drejtime rrotullimi dhe pllakën metalike AH të shufrës të drejtuar lart**
  - vendoseni zinxhirin në ingranazhin AG dhe fletën e zinxhirit A, në mënyrë që buloni i shtërngimit AE dhe fletët AF të futen në rrugëkalimin e fletës së zinxhirit A
  - ! sigurohuni që zinxhiri të jetë në drejtimin e duhur të lëvizjes duke e krahasuar me simbolin e zinxhirit AD**
  - kontrolloni nëse të gjitha pjesët janë të vendosura si duhet dhe që e mbajnë zinxhirin dhe fletën e zinxhirit në një pozicion në nivel
  - montoni pllakën e kapakut D si në ilustrim
  - Shtërngoni pak çelësin e kyçjes C duke e rrotulluar në drejtim të akrepave të orës. Mos e shtërngoni plotësisht çelësin e kyçjes derisa të keni rregulluar tendosjen e zinxhirit

- Vendosja e shufrave <sup>14</sup>
  - Montoni shufrën përpara G së bashku me njërën anë të shufrës zgjatuese Q, shtërngojini së bashku me manikotën me fileta H duke e rrotulluar. Sigurohuni që të dyja pjesët të jenë montuar siç duhet
  - Përsëriteni këtë proces për ta lidhur anën tjetër të shufrës zgjatuese Q me boshtin e pasmë V
- Vendosja e rripit të supit <sup>15</sup>
  - Vendosni çengelët e supave në liqet e rripit të supave që ndodhen në pjesët e kapjes
- Karikimi i baterisë
  - ! lexoni paralajmërimet dhe udhëzimet e sigurisë të dhëna me karikuesin**
- Heqja/installimi i baterisë <sup>2</sup>
- Treguesi i nivelit të baterisë <sup>16</sup>
  - shtypni butonin tregues të nivelit të baterisë AB për të shfaqur nivelin aktual të baterisë <sup>16a</sup>
  - ! kur fillon të pulsojë niveli më i ulët i treguesit të baterisë pasi keni shtypur butonin AB <sup>16b</sup>, bateria është bosh**
  - ! kur 2 nivelet të treguesit të baterisë fillojnë të pulsojnë pasi keni shtypur butonin AB <sup>16c</sup>, bateria nuk është brenda temperaturës së lejuar**
- Mbrojtja e baterisë
  - Mjeti fiket papritur ose nuk ndizet kur
    - ngarkesa është shumë e lartë --> hiqeni ngarkesën dhe ndizeni përsëri
    - temperatura e baterisë nuk është brenda nivelit të lejuar të temperaturës prej -20 deri në +50° --> 2 nivelet e treguesit të nivelit të baterisë fillojnë të pulsojnë kur shtypni butonin AB <sup>16c</sup>; prisni derisa bateria të jetë brenda temperaturës së lejuar
    - **bateria është thuhajse bosh (për t'u mbrojtur nga dëmtimi për shkak të shkarkimit të thellë) --> niveli i ulët i baterisë ose pulsimi për shkak të nivelit të ulët të baterisë <sup>16b</sup> tregohet në treguesin e nivelit të baterisë kur shtypni butonin AB; karikoni baterinë**
    - ! mos vazhdoni të shtypni çelësin e ndezjes/fikjes pasi pajisja të fiket automatikisht; bateria mund të dëmtohet**
- Rregullimi i kokës së lëvizshme <sup>17</sup>
  - Shtypni njëkohësisht dy butonat e lëshimit të kokës së lëvizshme B
  - Rrotulloni kokën e lëvizshme F në pozicionin që doni duke e lëvizur kokën e lëvizshme lart ose poshtë
  - Lëshoni butonat e lirimit të kokës së lëvizshme M dhe sigurohuni që koka e lëvizshme F të jetë kyçur siç duhet.
  - Koka e lëvizshme F mund të pozicionohet në një nga 8 këndet e ndryshme.
- Tendosja e zinxhirit <sup>18</sup>
  - ! hiqeni baterinë nga mjeti**
  - vendoseni krasitësen në sipërfaqe të rrafshët të përshtatshme
  - kontrolloni nëse lidhjet e zinxhirit janë të vendosura si duhet në shufrën e zinxhirit A
  - ★ lironi çelësin e bllokimit C deri sa ta mbajë fletën e zinxhirit në pozicion (mos e hiqni)
  - ★ ngrijeni pak fletën e zinxhirit dhe mbajeni në atë pozicion
  - ★ rrotullojeni lart çelësin e tendosjes së zinxhirit J deri sa lidhjet më të ulëta të zinxhirit të ngrihen dhe SA TË PREKIN fundin e fletës së zinxhirit A
  - ★ shtërngoni çelësin e bllokimit C duke e rrotulluar në

drejtim të akrepave të orës

★ lëshoni fletën e zinxhirit

★ tendosja e saktë e zinxhirit arrihet kur zinxhiri mund të ngrihet afro 4 mm nga fleta e zinxhirit në qendër

! **kontrolloni gjithmonë tendosjen e zinxhirit para përdorimit, pas prerjeve të para dhe rregullisht gjatë përdorimit (afro çdo 10 minuta)**

- pas përdorimi filleatar, zinxhirit e rinj mund të zgjaten shumë

- jetëgjatësia e zinxhirit të krasitëses varet nga lubrifikimi i mjaftueshëm dhe tendosja e duhur

- shmangni tendosjen e zinxhirit nëse është i nxehtë, pasi kjo do të shkaktojë tendosjen e madhe të tij kur të ftohet

• Lubrifikimi ①9

Jetëgjatësia e zinxhirit dhe kapaciteti i prerjes varen nga lubrifikimi optimal; prandaj zinxhiri vajoset automatikisht gjatë përdorimit me anë të daljes së vajit AC ②

! **krasitësja nuk ofrohet e mbushur me vaj; është e rëndësishme që ta mbushni me vaj para përdorimit**

! **mos e përdorni kurrë motosharrën pa vaj zinxhiri ose me nivelin e depozitës së vajit bosh, pasi kjo do të shkaktojë dëmtime të shumta të produktit**

- vendoseni motosharrën në një sipërfaqe të përshtatshme me kapakun e depozitës së vajit AA me drejtim lart

- zhvidhosni kapakun dhe shtoni vaj për krasitësen (jo i përfshirë) derisa depozita të mbushet

- shmangi hyrjen e papastërtive dhe copave në depozitën e vajit

- montoni kapakun e depozitës së vajit dhe shtrëngojeni

! **kontrolloni nivelin e vajit para se të filloni dhe rregullisht gjatë përdorimit; mbusheni përsëri me vaj kur niveli i vajit të jetë poshtë treguesit Z**

- mbushja e depozitës së vajit do të zgjasë afro 15 minuta, në varësi të intensitetit dhe ndalimeve në sharrim

- mos përdorni kurrë vaj të ricikluar/të vjetër

! **përdorni vetëm vaj zinxhirit të biodegradueshëm**

• Ndezje/Fikje ②0

• ndizni veglën duke shtypur së pari çelësin e sigurisë W dhe më pas tërhiqni çelësin e aktivizimit X

• fiken veglën duke lëshuar çelësin X

• Funksionimi i veglës

- Mbajeni gjithnjë krasitësen me të dyja duart: me një dorë mbi dorezën e pasme Y dhe dorën tjetër mbi dorezën përpara U;

! **krasitësja duhet të punojë me shpejtësi të plotë para se të bjerë në kontakt me drurin**

- mos e sforconi zinxhirin gjatë prerjes; lëreni zinxhirin të bëjë punën e tij

- përdoreni krasitësen vetëm kur t'i keni vendosur mirë këmbët

- sharrimi është më optimal kur shpejtësia e zinxhirit mbetet e qëndrueshme gjatë prerjes

! **Sigurohuni që manikatot me fileta të boshteve të jenë të shtrënguar plotësisht para se ta vini mjetin në punë. Kontrolloni rregullisht nëse është shtrënguar siç duhet për të shmangur plagosjet.**

! **Sigurohuni që koka e lëvizshme të kyçet siç duhet para se ta vini në punë mjetin.**

! **mbani parasysh se objekti që do të pritet nuk duhet ta kalojë gjatësinë e përdorshme të krasitëses. Maja e shufrës duhet të zgjatet gjithnjë të paktën 2" (50mm) jashtë rrethit të jashtëm të drurit**

! **mbani parasysh se zinxhiri nuk duhet të prekë në tokë apo në ndonjë objekt tjetër**

! **hiqeni gjithmonë sharrën nga një prerje në dru kur sharra është në punë**

• Prerja bazë ②1a

- Bëni fillimisht një prerje të cekët (1/4 e diametrit të degës) në pjesën e poshtme të degës, pranë degës kryesore ose trungut ②1b

- Bëni një prerje të dytë nga pjesa e sipërme e degës, në pjesën e jashtme të prerjes së parë. Vazhdoni prerjen e dytë përmes gjymtyrës prmes degës derisa dega të shkëputet nga pema. Përgatituni të balanconi peshën e mjetit kur dega të bjerë ②1b

- Bëni prerjen përfundimtare pranë trungut ②1b

- Lëshoni çelësin menjëherë sapo prerja të ketë përfunduar

- Për prerjen e dytë dhe prerjet përfundimtare (nga sipër degës), mbajeni dhëmbët K sipër degës që do të pritet. Kjo do të ndihmojë për ta mbajtur degën të palëvizur dhe do ta bëjë prerjen më të lehtë ②1c

• Prerja e degëve dhe krasitja ②2

- Kjo krasitëse është bërë për të krasitur dhe për të prerë degë të vogla me diametër deri në 175mm

! **Pritini degët në pjesë për t'u siguruar që të mos goditeni nga degët që bien apo që degët e rrëzuara të kërcejnë nga toka.**

! **Mos qëndroni direkt poshtë degës që po pritet.**

- Poziciononi krasitësen në kënd 60° ose më pak, në varësi të situatës specifike

- Hiqini degët e gjata në disa faza

- Pritni më parë degët e poshtme për t'u lënë më shumë hapësirë degëve të sipërme që të bien

- Punoni ngadalë, duke i mbajtur të dyja duart në krasitëse dhe duke e kapur fort. Mbajeni mirë këmbët dhe ruani ekuilibrin

- Mbajeni pemën midis jush dhe zinxhirit ndërsa prisni degët. Priteni nga ana e pemës që është në të kundërt me degën që po prisni

! **Mos prisni hipur në shkallë. Lëri këto punë për profesionistët.**

! **Mos bëni prerje të rrafshët pas degës kryesore ose trungut derisa të keni prerë pjesën më të madhe të degës, për të pakësuar peshën.**

! **Mos e përdorni krasitësen për të prerë pemët**

! **mos e përdorni më afër se 15m linjave elektrike**

! **Mbajni kalimtarët të paktën 15m larg**

## MIRËMBAJTJA / SHËRBIMI

• Kjo vegël nuk është e projektuar për përdorim profesional

• Mbajeni gjithmonë veglën dhe kordonin të pastër

(veçanërisht hapësirat e ajrimit ②)

! **hiqeni baterinë nga mjeti para se ta pastroni**

- pastroni kasën plastike të krasitëses me anë të një furçe të butë dhe një cope të pastër (mos përdorni ujë, tretës ose shkëlqyes)

- hiqini dhe pastrojeni me furçë pllakën e kapakut, zinxhirin dhe fletën e zinxhirit pas 1 deri në 3 orë

përdorim

- pastroni zonën poshtë pllakës së kapakut, ingranazhit të lëvizjes dhe grupit të fletës së zinxhirit me një furçë të butë dhe një copë të pastër

- pastroni rrjedhjet e vajit me një copë të pastër

- Kontrolloni rregullisht për defekte të dukshme, si lirim, zhvendosja ose dëmtimi i zinxhirit dhe fletës së zinxhirit, lirim i kapjeve dhe konsumi ose dëmtimi i elementeve përbërës

- Ndërrimi i fletës së zinxhirit A

- hiqni/montoni pllakën metalike AH të shufrës së zinxhirit duke liruuar/shtrënguar vidën me një kaçavidë Philips (nuk është përfshirë) siç tregohet në figurë 23

### **! sigurohuni që ana që tregohet me shigjetë e fletës së zinxhirit të jetë e drejtuar lart gjatë montimit**

- Kryeni mirëmbajtjen dhe riparimet e duhura para përdorimit të krasitësës
- Funksionimi i duhur i pjesës së vajesjes automatike mund të kontrollohet duke përdorur krasitësen dhe duke e drejtuar majën e fletës së zinxhirit drejt një cope kartoni ose letre në tokë

### **! mos e prekni tokë me zinxhir (siguroni një hapësirë sigurie prej 20 cm)**

- nëse krijohet një formë vaji në rritje, pjesa e vajsjes automatike punon në rregull

- nëse nuk ka asnjë formë të krijuar nga vaji, pavarësisht se depozita e vajit është plot, shikoni te «ZGJIDHJA E PROBLEMEVE» ose kontakti shitësin tuaj

- Mos e mprehni asnjëherë vetë zinxhirin. Ndërroni zinxhirin ose kërkoni që zinxhiri të mprehet në mënyrë profesionale në një pikë shërbimi të SKIL.
- Nëse pajisja ka defekt pavarësisht kujdesit në prodhim dhe procedurat e provave, riparimi duhet të kryhet nga një qendër e shërbimit pas shitjes për veglat e punës të SKIL

- dërgoni veglën të çmontuar së bashku me vërtetimin e blerjes te shitësi ose te qendra më e afërt e shërbimit e SKIL (adresat si dhe diagrami i shërbimit i veglës janë të paraqitura në www.skil.com)

### **! para se ta ktheni, depozita e vajit duhet të boshatiset plotësisht**

- Kini parasysh se dëmtimet për shkak të mbingarkesës ose manovrimit të papërshtatshëm të veglës janë të përjashtuara nga garancia (për kushtet e garancisë së SKIL vizitoni www.skil.com ose pyetni shitësin tuaj)
  - Magazini 24
    - nëse krasitësja do të magazinohet për një periudhë më të gjatë, pastroni zinxhirin dhe fletën e zinxhirit
    - kur e vendosni pajisjen në magazinin, depozita e vajit duhet të boshatiset plotësisht
    - përdorni mbrojtësen e zinxhirit L kur të magazinoni pajisjen
    - fiksoni mirë dy shinat ruajtëse S në mur me 4 vida (nuk janë dhënë) dhe të niveluara horizontalisht, një për varjen e boshtit të zgjatimit së bashku me dorezën e pasme duke përdorur lidhjen U T, një për varjen e kokës së energjisë
    - magazinoni pajisjen në ambiente të brendshme në një vend të thatë dhe të mbyllur, larg nga fëmijët
- Kur lidhja U T nuk përdoret, ajo mund të vendoset në shinën ruajtëse S

## ZGJIDHJA E PROBLEMEVE

- Lista e mëposhtme tregon simptomat e problemeve, shkaqet e mundshme dhe veprimet korrigjuese (nëse këto nuk e identifikojnë dhe e zgjidhin problemin, kontaktoni me shitësin tuaj ose pikën përkatëse të shërbimit)

### **! më rast të një defekti elektrik ose mekanik, fikni menjëherë mjetin dhe hiqeni baterinë**

- ★ Vegla nuk funksionon
  - bateria bosh -> karikoni baterinë
  - bateria e nxehtë -> lëreni baterinë të ftohet
  - defekt i brendshëm -> kontakti me shitësin/pikën e shërbimit
- ★ Vegla punon me ndërprerje
  - lidhjet e brendshme me defekt -> kontakti me shitësin/pikën e shërbimit
  - çelësi i ndezjes/fikjes me defekt -> kontakti me shitësin/pikën e shërbimit
- ★ Zinxhiri i thatë
  - nuk ka vaj në depozitë -> rimbusheni me vaj
  - vrima në kapakun e depozitës së vajit është e bllokuar -> pastroni kapakun
  - kalimi i vajit është i bllokuar -> pastroni daljen e kalimit të vajit
- ★ Freni nuk e ndalon zinxhirin
  - frena me defekt -> kontakti shitësin/pikën e shërbimit
- ★ Zinxhiri/fleta e zinxhirit tejnxehet
  - nuk ka vaj në depozitë -> rimbusheni me vaj
  - vrima në kapakun e depozitës së vajit është e bllokuar -> pastroni kapakun
  - kalimi i vajit është i bllokuar -> pastroni daljen e kalimit të vajit
  - zinxhiri është shumë i tendosur -> rregulloni tendosjen e zinxhirit
  - zinxhiri i topitur -> mprehni zinxhirin ose zëvendësojeni
- ★ Vegla dridhet në mënyrë jo normale
  - tendosja e zinxhirit shumë e lirshme -> rregulloni tendosjen e zinxhirit
  - zinxhiri i topitur -> mprehni zinxhirin ose zëvendësojeni
  - zinxhiri i konsumuar -> zëvendësoni zinxhirin
  - dhëmbët e zinxhirit janë në drejtimin e gabuar -> montojeni përsëri me zinxhirin në drejtimin e duhur

## MJEDISI

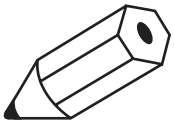
- **Mos i hidhni veglat elektrike, bateritë, aksesorët dhe paketimin së bashku me materialet e mbeturinave familjare** (vetëm për vendet e BE-së)
  - në respektim të Direktivës evropiane 2012/19/EC për pajisjet elektrike dhe elektronike si mjetje dhe zbatimin e saj në përputhje me ligjet kombëtare, pajisjet elektrike që kanë arritur në fund të jetëgjatësisë së tyre duhet të mblihdhen në ndara dhe të kthehen në një objekt riciklimi në përputhje me mjedisin.
  - simboli 24 do t'ju kujtojë për këtë gjë kur të jetë nevoja për t'i hedhur

## ZHURMA / VIBRIMI

- I matur sipas EN 62841, niveli i presionit të zhurmës së këtij mjeti është 77 dB(A) (toleranca K = 2.5 dB), dhe niveli i fuqisë së zhurmës 92.3 dB(A) (toleranca K = 2.4 dB) dridhja < 2.5 m/s<sup>2</sup> (shuma e vektorit triax; toleranca K = 1.7 m/s<sup>2</sup>)

- Niveli i emetimit të vibrimit është matur në përputhje me një provë të standardizuar të dhënë në EN 62841; ajo mund të përdoret për të krahasuar një vegël me një tjetër dhe si një vlerësim paraprak i ekspozimit ndaj vibrimit kur përdorni pajisjen për proceset e përmendura
    - përdorimi i pajisjes për procese të ndryshme, ose me aksesorë të ndryshëm dhe të mirëmbajtur keq, mund të **rritë** ndjeshëm nivelin e ekspozimit
    - kohët kur pajisja është e fikur dhe kur është e ndezur por jo në punë, mund të **zvogëlojnë** ndjeshëm nivelin e ekspozimit
- ! mbron veten nga efektet e vibrimit duke mirëmbajtur pajisjen dhe aksesorët e saj, duke mbajtur duart e ngrohta dhe duke organizuar mënyrën tuaj të punës**





کنید (۳)

**! اطمینان حاصل کنید که سمتی از میله زنجیر که علامت پیکان دارد هنگام نصب رو به بالا باشد**

- مسیر عبور روغن گرفته است -> مسیر خروج روغن را تمیز کنید
- زنجیر بیش از حد کشیده شده است -> کشش زنجیر را تنظیم کنید
- زنجیر کند است -> زنجیر را تیز کرده یا آنرا تعویض نمایید
- ★ ابزار بطور غیرعادی می لرزد
- زنجیر بیش از حد شل است -> کشش زنجیر را تنظیم کنید
- زنجیر کند است -> زنجیر را تیز کرده یا آنرا تعویض نمایید
- زنجیر فرسوده شده است -> زنجیر را تعویض کنید
- دندانه های زنجیر در جهت اشتباه هستند -> ابزار را در حالتی که زنجیر در جهت صحیح قرار داشته باشد سوار کنید

- کارهای نگهداری و تعمیرات لازم را پیش از استفاده از اهر شاخه زن دسته بلند انجام دهید
- برای کنترل عملکرد صحیح سیستم روغن رسانی خودکار می توانید اهر شاخه زن دسته بلند را روشن کنید و نوک میله زنجیر را به سمت یک تکه مقوا یا کاغذ روی زمین بگردید
- ! زنجیر نباید در زمین تماس پیدا کند (حداقل ۰.۲ سانتی متر فاصله بدهید تا ایمنی حفظ شود)**
- اگر یک طرح پاشش فراینده روغن مشاهده کردید. سیستم روغن رسانی خودکار درست کار می کند
- اما اگر علیرغم پر بودن مخزن هیچ طرح پاشش روغنی مشاهده نکردید. به قسمت "عیب یابی" مراجعه کنید یا با فروشنده تماس بگیرید
- هرگز دوشان زنجیر اهر را تیز نکنید. برای تعویض زنجیر اهر یا تیز کردن حرفه ای آن به مراکز خدمات SKIL مراجعه کنید.
- اگر ابزار علیرغم تمام دقت و مراقبتی که در فرایندهای تولید و تست بکار برده شده از کار افتاد. تعمیرات باید فقط در مراکز خدمات پس از فروش ابزارهای برقی SKIL انجام شود
- ابزار را بصورت بازنشده همراه با رسید خرید به فروشنده یا نزدیکترین مرکز خدمات رسانی SKIL بفرستید (آدرسها به همراه نموده رتقشدهای سرویس ابزار در [www.skil.com](http://www.skil.com) موجود است)

## محیط زیست

- ابزارهای برقی. باتری ها. لوازم و بسته بندی آن ها را نباید همراه با زباله های عادی خانگی دور انداخت (فقط مخصوص کشورهای عضو اتحادیه اروپا)
- با توجه به مصوبه اروپایی ۹۱/۲۰۱۲/EC اروپا درباره لوازم برقی و الکترونیکی مستعمل و اجرای این مصوبه مطابق با قوانین کشوری. ابزارهای برقی که به پایان عمر مفید خود رسیده اند باید جداگانه جمع آوری شده و به یک مرکز بازیافت مناسب و سازگار با محیط زیست انتقال یابند
- نماد (A) یادآور این مسئله در هنگام دور انداختن است

## صدا / ارتعاشات

- طبق اندازه گیری های انجام شده بر اساس استاندارد EN ۱۲۸۴۱. میزان فشار صوتی این ابزار ۷۷ دسی بل (عدم قطعیت K = ۲.۵ دسی بل) و میزان توان صوتی آن ۹۲.۳ دسی بل (عدم قطعیت K = ۱.۲، ۴ دسی بل). و میزان ارتعاشات آن > ۲.۵ متر/مجدور ثانیه (جمع بردارهای سه جهت: عدم قطعیت K = ۱.۵ متر/مجدور ثانیه) می باشد
- میزان انتشار ارتعاشات بر اساس تست استاندارد شده ای که در EN ۱۲۸۴۱ معرفی شده است اندازه گیری کردید: از این ارقام می توان برای مقایسه یک ابزار با دیگری بعنوان ارزیابی اولیه در معرض قرارگیری ارتعاشات هنگام کار با ابزار در کاربری های فوق استفاده کرد
- استفاده کردن از ابزار برای کاربردهای متفاوت. یا با لوازم و متعلقات متفاوت یا لوازم و متعلقاتی که بد نگهداری شده اند. می تواند میزان در معرض قرارگیری را به طور قابل ملاحظه ای افزایش دهد
- مواقعی که ابزار خاموش است یا روشن است ولی کاری با آن انجام نمی شود. میزان در معرض قرارگیری به طور قابل توجهی کاهش می یابد
- ! با نگهداری مناسب از ابزار و لوازم و متعلقات آن. گرم نگهداشتن دست های خود. و سازماندهی طرح های کاری می توانید خود را در برابر اثرات ارتعاش محافظت کنید**



## عیب یابی

- فهرست زیر علائم مشکلات. علل احتمالی و اقدامات اصلاحی را نشان می دهد (اگر این فهرست مشکل را شناسایی و حل نکند. با فروشنده یا مرکز خدمات تماس بگیرید)
- ! در صورت بروز اشکالات برقی یا مکانیکی. فوراً ابزار را خاموش کنید و باتری را بردارید**
- ★ ابزار کار نمی کند
- باتری خالی است -> باتری را شارژ کنید
- باتری داغ است -> اجازه دهید باتری خنک شود
- خطای داخلی -> با فروشنده/مرکز خدمات تماس بگیرید
- ★ ابزار به طور متناوب کار می کند
- نقص سیم کشی داخلی -> با فروشنده/مرکز خدمات تماس بگیرید
- نقص کلید خاموش/روشن -> با فروشنده/مرکز خدمات تماس بگیرید
- ★ زنجیر را خشک کنید
- مخزن روغن ندارد -> روغن بریزید
- درجه تهبویه درپوش مخزن روغن گرفته است -> درپوش را تمیز کنید
- مسیر عبور روغن گرفته است -> مسیر خروج روغن را تمیز کنید
- ★ ترمز زنجیر را متوقف نمی کند
- نقص ترمز قطع کار -> با فروشنده/مرکز خدمات تماس بگیرید
- ★ زنجیر/میله زنجیر بیش از اندازه داغ می شود
- مخزن روغن ندارد -> روغن بریزید
- درجه تهبویه درپوش مخزن روغن گرفته است -> درپوش را تمیز کنید

## امکان دارد باتری آسیب ببیند

- تنظیم سبب چرخش محوری (V)
  - دو دکمه M آزادسازی سبب چرخش محوری در همزمان فشار دهید
  - سبب چرخش محوری F را با تکان دادن سبب چرخش محوری F به سمت بالا یا پایین بچرخانید تا به حالت بدخواه دربیاید
  - دکمه‌های M آزادسازی سبب چرخش محوری را رها کنید و اطمینان حاصل کنید که سبب چرخش محوری F به‌درستی قفل شده باشد.
  - امکان قرار دادن سبب چرخش محوری F به A زاویه مختلف وجود دارد.
- تنظیم کشش زنجیر (M)
  - ! باتری را از ابزار خارج کنید
  - اهر شاخه‌زن دسته‌بلند را روی هرگونه سطح تخت مناسب قرار دهید
  - بررسی کنید که آیا قطعات اتصالی زنجیر در شمار دور میله زنجیر A قرار گرفته‌اند یا خیر
- ★ کلید کردن قفلی C را شل کنید تا اینکه صرفاً میله زنجیر در موقعیت گرفته باشد (آن را براندازید)
  - ★ میله زنجیر را کمی بلند کنید و در همان وضعیت نگه دارید
  - ★ کلید کردن تنظیم کشش زنجیر L را به بالا بچرخانید تا اینکه پایین‌ترین قطعات اتصالی زنجیر بالا آیند و با پایین میله زنجیر A تماس حاصل کنند
  - ★ کلید کردن قفلی C را در جهت حرکت عقربه‌های ساعت بچرخانید تا محکم شود
- ★ میله زنجیر را رها کنید
  - ★ کشش صحیح زنجیر زمانی حاصل می‌شود که بتوان زنجیر را حدود ۴ میلی‌متر از روی میله زنجیر در قسمت مرکزی آن بلند کرد
  - ! همیشه کشش زنجیر را پیش از شروع کار، بعد از اولین برش و به طور مرتب در طول کار کنترل کنید (حدوداً ۰.۱ دقیقه یک بار)
  - امکان دارد طول زنجیرهای نو در دفعات اول کار به میزان قابل ملاحظه‌ای افزایش یابد
  - عمر مفید یک اهر شاخه‌زن دسته‌بلند عمدتاً به روغن‌کاری و کشش مناسب وابسته است
  - اگر زنجیر داغ است از کشیدن آن خودداری کنید چون وقتی که زنجیر خنک شود، کشش وارد به آن بیش از حد خواهد بود
- روغن‌کاری (R)
  - عمر مفید زنجیر و ظرفیت برش به روغن‌کاری بهینه وابسته است؛ در نتیجه، زنجیر در طول کار از طریق خروجی روغن AC به طور خودکار روغن کاری می‌شود
  - ! اهر شاخه‌زن دسته‌بلند را روغن پر عرضه نمی‌گردد، پیش از استفاده باید حتماً آن را با روغن پر کنید
  - ! هرگز بدون روغن زنجیر و یا زمانی که مخزن روغن خالی است با اهر شاخه‌زن دسته‌بلند کار نکنید، چون این کار باعث وارد شدن آسیب شدید به دستگاه خواهد شد
  - اهر شاخه‌زن دسته‌بلند را روی هرگونه سطح مناسب قرار دهید به طوری که دیوش مخزن روغن AA به سمت بالا باشد
  - دیوش را باز کرده و روغن اهر شاخه‌زن دسته‌بلند (عرضه نشده است) را اضافه کنید تا مخزن پر شود
  - از ورود گرد و خاک و ذرات آشفال به درون مخزن روغن جلوگیری کنید
  - دیوش مخزن روغن را گذاشته و سفت کنید
  - ! فقط از روغن‌های تجزیه‌پذیر در محیط زیست برای اهر زنجیری استفاده کنید؛ هرگاه روغن کمتر از مقدار مشخص شده با نشانگر Z است، روغن اضافه کنید
- یک مخزن پر روغن بسته به شدت اهر کاری و توقف‌ها برای حدوداً ۱۵ دقیقه کفایت خواهد کرد
- هرگز از روغن بازیافتی/کهنه استفاده نکنید
- ! فقط از روغن‌های تجزیه‌پذیر در محیط زیست برای اهر زنجیری استفاده کنید
- روغن/خاموش (F)
  - برای روشن کردن ابزار ابتدا سوئیچ ایمنی W را فشار دهید و سپس کلید استارت X را بکشید
  - با رها کردن کلید استارت X ابزار را خاموش کنید
  - کار کردن با ابزار
    - همواره اهر شاخه‌زن دسته‌بلند را با دو دست بگیرید؛ یک دست روی دسته عقب و Y دست دیگر روی دسته جلو L!
    - ! پیش از اینکه اهر شاخه‌زن دسته‌بلند یا چوب تماس پیدا کند باید به سرعت کامل رسیده باشید
    - هنگام برش به زنجیر فشار وارد نکنید؛ اجازه دهید کار را زنجیر انجام دهد
    - فقط زمانی از اهر شاخه‌زن دسته‌بلند استفاده کنید که جای پای شما

## مستحکم و مطمئن باشد

- اره‌کاری زمانی بهینه خواهد بود که سرعت زنجیر در طول برش ثابت و یکنواخت حفظ شود
- ! پیش از استفاده از ابزار اطمینان حاصل کنید که مسوره‌های زره‌دار انبرها کاملاً محکم شده باشند. حین استفاده مرتب بررسی کنید که محکم باشد تا از بروز جراحت اجتناب کنید.
- ! پیش از استفاده از ابزار اطمینان حاصل کنید که سبب چرخش محوری به‌درستی قفل شده باشد.
- ! مراقب باشید که جسمی که برش داده می‌شود از طول برش قابل استفاده اهر شاخه‌زن دسته‌بلند بیشتر نشود. نوک انبر راهنما باید همواره ۲ اینچ (۰.۵ میلی‌متر) بیشتر از طول کلی تکه چوب باشد
- ! مراقب باشید که زنجیر اهر با زمین یا شیء دیگری در تماس نباشد
- ! همیشه اهر را در حالی که کار می‌کند از برش چوب بیرون آورید
- برش ساده (H)
  - اولین برش را روی سطح زیر شاخه به صورت عمق (1/4 قطر چوب) و نزدیک به شاخه اصلی یا تنه درخت وارد کنید (H)
  - از سمت بالای شاخه برش دیگری ایجاد کنید که به سمت بیرون برش اول باشد. برش دوم را در شاخه ادامه دهید تا اینکه شاخه از درخت جدا شود. وقتی شاخه می‌افتد آماده باشید که به وزن ابزار را متعادل کنید (H)
  - آخرین برش را نزدیک تنه درخت انجام دهید (H)
  - به محض اتمام برش کلید استارت را رها کنید
  - برای برش‌های دوم و آخر (از بالای شاخه‌های اصلی یا فرعی) دندانه‌های گیرنده K را کنار شاخه در حال قطع شدن نگه دارید. این کار به ثبات شاخه کمک می‌کند و برش را راحت‌تر می‌سازد (H)
  - قطع شاخه‌ها و هرس (H)
    - قیچی هرس دسته‌بلند برای هرس کردن شاخه‌های کوچک و شاخه‌های اصلی تا قطر حداکثر ۱۷۵ میلی‌متر طراحی شده است.
    - ! شاخه‌ها را چند تکه کنید تا مطمئن شوید که شاخه‌های در حال افتادن به شما برخورد نمی‌کنند و شاخه‌هایی که می‌افتند از روی خاک به بالا نمی‌زنند.
    - ! مستقیم زیر شاخه‌ای که بریده می‌شود نایستید.
    - اهر شاخه‌زن دسته‌بلند را بسته به شرایط در زاویه ۱۰ درجه یا کمتر قرار دهید
    - شاخه‌های بلند را در چند مرحله قطع کنید
    - اول شاخه‌های پایین‌تر را قطع کنید تا شاخه‌های بالاتر فضای بیشتری برای افتادن داشته باشند.
    - به آرامی کار کنید و اهر را محکم با هر دو دست بگیرید. جا پای محکم و تعادل خود را حفظ کنید
    - هنگام قطع کردن شاخه‌ها درخت را میان خود و زنجیر نگه دارید. از طرفی از درخت که مقابل شاخه‌ای است که می‌برید کار را انجام دهید
    - ! از روی نردبان شاخه‌ها را قطع نکنید. چنین کاری را به افراد متخصص بسپارید.
    - ! تا وقتی بیشتر شاخه را قطع نکرده‌اید تا وزنش کم شود. نزدیک شاخه اصلی یا تنه درخت برش ناکهانی انجام ندهید.
    - ! برای قطع درخت یا برش تنه درخت قطع‌شده استفاده نکنید.
    - ! در فاصله کمتر از ۵۱ متر یا خطوط برقی بالای سر با ابزار کار نکنید
    - ! هم‌راهان را در فاصله حداقل ۵۱ متر نگه دارید

## نگهداری / سرویس - خدمات

- این ابزار برای مصارف حرفه‌ای مناسب نیست
- همیشه ابزار را تمیز نگه دارید (بخصوص شیارهای توهی E)
- ! پیش از تمیز کردن باید باتری را از ابزار جدا کنید
- بدنه الکترونیکی قابل‌ریزی شده اهر شاخه‌زن دسته‌بلند را با یک برس نرم یا دستمال تمیز پاک کنید (از آب، حلال یا پولیش استفاده نکنید)
- قاب محافظ، زنجیر و میله زنجیر را بعد از هر ۱ تا ۳ ساعت استفاده خارج ساخته و با برس تمیز کنید
- قسمت زیر مجموعه قاب محافظ، چرخ زنجیر محرک و میله زنجیر را با یک برس نرم و دستمال تمیز پاک کنید
- خروجی روغن را با یک دستمال تمیز پاک کنید
- ابزار را بطور مرتب برای یافتن نقائص آشکار مانند زنجیر و میله زنجیر شل، بیرون آمده یا آسیب دیده، اصلاحات شل و قطعات خراب و فرسوده بازدید کنید
- تعویض میله زنجیر A
  - صفحه فلزی AH را مانند تصویر از طریق شل کردن/سفت کردن پیچ با پیچ‌گوشی چهارسو (عرضه نشده است) از میله زنجیر جدا کنید/به آن متصل

مکن است به بروز جراحی متعجل منجر شود.

خ) همیشه باید جایگاه و وضعیت مطمئنی برای ایستادن انتخاب کنید و قیچی هرس دسته‌بلند را فقط موقعی به کار ببرید که روی سطحی ثابت و هم‌ارتفاع با زمین ایستاده باشید. ایستادن روی سطوح لیز یا نامتعادل مانند نردبان می‌تواند به برهم خوردن تعادل شما و از دست دادن کنترل قیچی هرس دسته‌بلند منجر شود.

د) راهنمایی‌های مربوط به روغن کاری، کشش زنجیر و عوض کردن متعلقات را رعایت کنید. زنجیرهای فاقد کشش مناسب یا زنجیرهایی که بردستی روغن کاری نشده اند خواسته شکست و یا احتمال پس زدن را افزایش خواهند داد.  
ذ) دسته‌ها را خشک، تمیز و عاری از روغن و گریس نگه دارید. دسته‌های آغشته به روغن و گریس لیز شده و کنترل را از دست شما خارج خواهند ساخت.  
ر) فقط برای بریدن چوب استفاده کنید. از قیچی هرس دسته‌بلند برای انجام کارهایی که برای آن‌ها طراحی نشده است استفاده نکنید. برای مثال: با قیچی هرس دسته‌بلند نباید پلاستیک، مصالح و یا مصالح ساختمانی غیر چوبی را ببرید. استفاده کردن از قیچی هرس دسته‌بلند برای کارهایی که برای آن طراحی نشده می‌تواند بسیار خطرناک باشد.

گ) دلایل پس زدن و نحوه جلوگیری کاربر از پس زدن:

- اگر نوک یا نوک میله راهنما به شیبی برخورد کند. یا زمانی که چوب برگشته و به زنجیر آره گیر می‌کند. امکان پس زدن وجود دارد.
- تماس نوک در بعضی موارد می‌تواند به یک حرکت واکنشی ناگهانی منجر شده و باعث شود که میله راهنما به بالا و عقب به سمت کاربر حرکت کند.
- گیر کردن زنجیر آره در طول بالای میله راهنما می‌تواند باعث شود که میله راهنما با سرعت زیاد به سمت کاربر برگردد.
- هرکدام از این حرکت‌های واکنشی می‌تواند باعث شود که کنترل قیچی هرس دسته‌بلند را از دست بدهید و شدیداً مجروح شوید. شما به‌عنوان یک استفاده‌کننده قیچی هرس دسته‌بلند باید اقداماتی را برای حذف احتمال وقوع حوادث یا جراحات در کار به عمل آورید. پس زدن در نتیجه استفاده غلط و/یا بکارگیری نادرست ابزار و یا در شرایطی روی می‌دهد که با رعایت توصیه‌های ایمنی زیر می‌توان از بروز آن جلوگیری کرد:

س) هنگام قطع شاخه مراقب پس زدن ابزار باشید. وقتی شاخه‌ای برش داده می‌شود. مکن است خم شود و زنجیر آره را گیر بیندازد.  
ش) فقط از میله‌های زنجیرهای آره تعویضی یا مشخصات تعیین‌شده توسط سازنده استفاده کنید. استفاده از میله‌ها و زنجیرهای آره تعویضی نادرست می‌تواند به شکست زنجیر و یا پس زدن منجر شود.

ص) همواره نظیر مایند تا دستگاه کاملاً متوقف شود و پیش از زمین گذاشتن دستگاه باتری را درمیابید. زنجیر آره مکن است گیر کند یا پس بزند و به از دست دادن کنترل ابزار باغبانی منجر شود.  
ض) هنگام تغییر حالت کار قیچی هرس دسته‌بلند را خاموش کنید.  
ب) برخی مناطق مقرراتی دارند که استفاده از این محصول را محدود می‌کنند. یا مقامات محلی خود در این باره مشورت کنید.

### بعد از استفاده

- همیشه ابزار را خاموش کرده و باتری را جدا کنید
- هنگامی که ابزار را بدون سرپرستی رها می‌کنید
- پیش از برطرف کردن گیر و گرفتگی مواد و اشیاء
- پیش از بررسی تمیز یا کار کردن روی ابزار
- بعد از تصادم یا جسم خارجی
- هرگاه ابزار شروع به لرزش غیرعادی کرد
- ابزار را در داخل ساختمان و مکانی خشک و محفوظ. دور از دسترس کودکان قرار دهید
- بسته باتری را جدا از ابزار نگهداری کنید

### باتری‌ها

شارژر باتری ارائه شده کامل نیست (برای تضمین کامل بودن ظرفیت باتری باید باتری را پیش از نخستین بار استفاده از ابزار الکتریکی به طور کامل در شارژر باتری شارژ کنید)

- تنها از باتری‌ها و شارژرهای زیر با این ابزار استفاده کنید
- باتری SKIL: 01BR1+33000
- شارژر SKIL: 01CR1+33000
- اگر باتری آسیب دیده است از آن استفاده نکنید؛ باید آنرا عوض کنید
- باتری را از هم باز نکنید
- ابزار/باتری نباید در معرض باران قرار داده شود
- دمای محیطی مجاز (ابزار/شارژر/باتری):
- هنگام شارژ: ۴۰ ... ۰ درجه سانتیگراد
- هنگام کار: ۲۰ ... ۰+ درجه سانتیگراد

- قرار دادن در محل نگهداری ۲۰... ۰+ درجه سانتیگراد

### شرح علائم و نمادهای ابزار/باتری

- ۱) پیش از کار حتماً دفترچه راهنما را مطالعه کنید
- ۲) اگر باتری‌ها در آتش انداخته شوند امکان انفجار آن‌ها وجود دارد. بنابراین هرگز و به هیچ دلیلی باتری را نسوزانید
- ۳) ابزار نباید در معرض باران قرار داده شود
- ۴) از عبیک محافظ و محافظ گوش استفاده کنید
- ۵) ابزار/شارژر را در مکانی نگه دارید که دمای آن از ۰+ درجه سانتیگراد تجاوز نمی‌کند
- ۶) ابزار الکتریکی و باتری‌ها را نباید همراه با زباله‌های عادی خانگی دور انداخت
- ۷) پوشش ایمنی سر داشته باشید
- ۸) دستکش محافظ بپوشید
- ۹) کفش ایمنی بپوشید
- ۱۰) فاصله‌های مناسب از خطوط برق حفظ کنید

### استفاده

- دستورالعملهای سوار کردن
- ! باتری را از ابزار خارج کنید
- همیشه هنگام کار یا زنجیر و دست زدن به آن دستکش بپوشید
- سوار کردن میله و زنجیر (۱۳)
- زنجیر دسته‌بلند را روی سطح صاف مناسبی قرار دهید - قاب محافظ D را با چرخاندن کلید گردان قفلی C در جهت خلاف عقربه‌های ساعت بردارید
- زنجیر B را در شیار دور میله زنجیر A قرار دهید
- ! اطمینان حاصل کنید که جهت چرخش زنجیر و میله یکسان باشد و صفحه فلزی HA میله به سمت بالا باشد
- زنجیر را دوری روی چرخ زنجیر حرکت AG و میله زنجیر A قرار دهید که پیچ محکم کننده AE و پره‌های هدایت AF در شکاف میله زنجیر A جا بگیرند
- ! با مقایسه نشانگر زمان زنجیر DA اطمینان حاصل کنید که زنجیر در جهت صحیح حرکت می‌کند
- قرار گرفتن همه اجزا و قطعات در جای خود را کنترل کنید و زنجیر و میله زنجیر را در وضعیت اقفی نگه دارید
- قاب محافظ D را مطابق شکل سوار کنید
- قبل از شروع حرکت زنجیر میله‌های ساعت بچرخانید تا کمی محکم شود. پیش از تنظیم کشش زنجیر کلید گردان قفلی را کاملاً محکم نکنید
- نصب انبرها (۱۴)
- انبر جلوی G را به یک سر انبر رابط Q متصل کنید و از طریق چرخاندن ماسوره زوهد H آن‌ها را به هم محکم کنید. اطمینان حاصل کنید که هر دو قطعه به‌درستی قرار داده شده باشند
- این فرآیند را تکرار کنید تا سر دیگر رابط انبر Q را به غیر انبر V متصل کنید
- نصب تسمه روی نشانه (۱۵)
- قلاب‌های تسمه روی نشانه را به حلقه‌های تسمه روز نشانه که در بخش‌های دستگیره قرار دارند متصل کنید
- شارژ کردن باتری
- ! هشدارها و دستورالعمل‌های ارائه‌شده همراه شارژر را مطالعه کنید
- بارشدن/قرار دادن باتری (۱)
- نشانگر شارژر باتری (۱۱)
- برای نمایش سطح کنونی باتری a (۱۱) دکمه نشانگر شارژر باتری AB را فشار دهید
- ! اگر با فشار دادن دکمه BA b (۱۱) نشانگر پایین‌ترین سطح باتری شروع به چشمک زدن می‌کند. باتری تخلیه شده است
- ! هنگامیکه ۲ سطح از نشانگر باتری بعد از فشار دادن دکمه BA c (۱۱) شروع به چشمک زدن می‌کند. باتری در محدوده دمای کاری مجاز نیست محافظت بازی
- ابزار در شرایط زیر ناگهان خاموش شده و یا روشن نمی‌شود
- بار و/یا دمای خیلی زیاد است << بار را بردارید و دوباره راه‌اندازی کنید
- دمای باتری در محدوده دمای کاری مجاز ۲۰- تا ۵۰+ درجه سانتیگراد نیست
- << ۲ سطح از نشانگر شارژر باتری هنگام فشار دادن دکمه AB c (۱۱) شروع به چشمک زدن می‌کند؛ صبر کنید تا باتری به محدوده دمای کاری مجاز بازگردد
- باتری عملاً تخلیه شده است (برای محافظت در برابر تخلیه عمیق) << یک سطح باتری ضعیف یا سطح باتری ضعیف b (۱۱) چشمک‌زن در صورت فشار دادن دکمه AB روی نشانگر سطح باتری دیده خواهد شد؛ باتری را شارژ کنید
- ! بعد از خاموش شدن خودکار ابزار کلید روشن/خاموش را مرتب فشار ندهید؛

دوشاخه ابزار الکتریکی از پریز استفاده نکنید. سیم ابزار را از گرما، روغن، لبه های تیز و قطعات متحرک دور نگه دارید. سیم‌های آسیب‌دیده یا در هم پیچیده‌شده خطر برق‌گرفتگی را افزایش می‌دهند.

ج) به هنگام کار با ابزار الکتریکی در محیط باز از کابل رابط مناسب برای محیط باز استفاده کنید. استفاده از سیم مناسب برای استفاده در محیط باز خطر برق‌گرفتگی را کاهش می‌دهد.

۳) اگر کار با ابزار الکتریکی در محیطی مرطوب اجتناب‌ناپذیر است، از یک کلید حفاظتی جریان خطا و نشستی زمین (کلید قطع‌کننده اتصال با زمین) استفاده کنید. استفاده از کلید قطع‌کننده اتصال با زمین خطر برق‌گرفتگی را کاهش می‌دهد.

۴) رعایت ایمنی انحصار

ا) هنگام کار با ابزار الکتریکی هشیار باشید. به کاری که می‌کنید دقت داشته باشید و از عقل سلیم خود استفاده کنید. به هنگام خستگی یا هنگام مصرف مواد، الکل یا دارو از ابزار استفاده نکنید. یک خطه غفلت هنگام کار با ابزار الکتریکی می‌تواند سبب وارد آمدن جراحتهای شدید شود.

ب) از تجهیزات ایمنی شخصی استفاده کنید. همواره از عینک ایمنی استفاده کنید. استفاده از تجهیزات ایمنی مانند ماسک تنفسی گرد و غبار، کفش‌های ایمنی ضد لغزش، کلاه ایمنی و گوشی ایمنی مناسب با نوع کار با ابزار الکتریکی، خطر مجروح شدن را تقلیل می‌دهد.

ت) از روشن شدن غیرعاده‌اند ابزار جلوگیری کنید. پیش از اتصال به منبع برق و یا بسته باتری، برداشتن یا حمل ابزار، اطمینان حاصل کنید که دکمه قطع و وصل در حالت خاموش قرار داشته باشد. در صورتیکه هنگام حمل دستگاه انگشت شما روی دکمه قطع و وصل باشد و یا دستگاه را در حالت روشن به برق بزنید، ممکن است سوانح کاری پیش آید.

ث) پیش از روشن کردن ابزار الکتریکی، هرگونه کلید یا آچار تنظیم‌کننده را بردارید. آچار یا کلیدی که روی بخش‌های چرخنده ابزار الکتریکی قرار دارند، می‌توانند باعث ایجاد جراثحت شوند.

ج) هنگام کار با ابزار بیش از اندازه بدن خود را نکشید. در همه حال جای پای محکم داشته باشید و تعادل خود را حفظ کنید. به این ترتیب می‌توانید ابزار الکتریکی را در وضعیت‌های غیرمنتظره بهتر تحت کنترل داشته باشید.

ح) لباس مناسب بپوشید. از پوشیدن لباسهای شل یا زیورالات خودداری کنید. مو و لباس خود را دور از قطعات متحرک نگاه دارید. لباسهای شل، زیورالات یا موی بلند می‌تواند در قطعات متحرک گیر کند.

خ) در صورتیکه می‌توانید وسایل مکش گرد و غبار و یا وسیله جذب زائده را به دستگاه نصب کنید، باید مطمئن شوید که این وسایل نصب و به شیوه‌ای درست استفاده می‌شوند. استفاده از وسایل مکش گرد و غبار می‌تواند خطرات مربوط به غبار را کاهش دهد.

د) اجازه ندهید آشنایی و تسلط حاصل از استفاده مکرر از ابزارها باعث شود حواس کنید لازم نیست وقت داشته باشید و قوانین ایمنی از نادیده بگیرید. یک عمل از روی بی‌دقتی می‌تواند در کسری از ثانیه موجب جراثحت شدید شود.

ه) استفاده صحیح از ابزار الکتریکی و مراقبت از آن

ا) از وارد کردن فشار زیاد روی دستگاه خودداری کنید. بری هر کاری، از ابزار الکتریکی مناسب با آن استفاده کنید. به کار گرفتن ابزار الکتریکی مناسب باعث می‌شود بتوانید کار را بهتر و به شیوه‌ای ایمن‌تر و با سرعت طراحی‌شده برای آن انجام دهید.

ب) اگر ابزار با کلید روشن و خاموش نمی‌شود، از آن استفاده نکنید. ابزار الکتریکی که امکان روشن و خاموش کردن آن با کلید وجود ندارد، خطرناک است و باید تعمیر شود.

ت) قبل از تنظیم ابزار الکتریکی، تعویض متعلقات و یا کنار گذاشتن آن، دوشاخه را از برق بکشید و یا اگر می‌شود باتری را جدا کرد. بسته باتری آن را خارج کنید. رعایت این اقدامات پیشگیرانه ایمنی خطر روشن شدن ناخواسته ابزار الکتریکی را کاهش می‌دهد.

ث) ابزار الکتریکی را در صورت عدم استفاده از دسترس کودکان دور نگه دارید و اجازه ندهید افراد ناوارد و یا اشخاصی که این فرتجه را رهنما را نخوانده‌اند، با این دستگاه کار کنند. قرار گرفتن ابزار الکتریکی در دست افراد ناوارد و یا چیزی خطرناک است.

ج) از ابزار الکتریکی به خوبی نگهداری کنید. وجود نا میزانی یا اتصال میان اجزای متحرک، شکستگی قطعات و هرگونه وضعیت دیگری که ممکن است بر روی عملکرد ابزار الکتریکی تأثیر بگذارد را بررسی کنید. در صورت وجود آسیب، پیش از استفاده از ابزار آنرا تعمیر کنید. بسیاری از اتفاقات به دلیل عدم نگهداری مناسب از ابزار الکتریکی روی می‌دهد.

ح) ابزار برش را تیز و تمیز نگه دارید. ابزار برشی که خوب مراقبت شده و دارای لبه‌های

تیز هستند، کمتر در قطعه کار گیر کرده و بهتر قابل هدایت می‌باشند.

خ) ابزارهای الکتریکی، متعلقات و ابزار که روی دستگاه نصب می‌شوند و غیره را مطابق دستورات این جزوه رهنما به کار بگیرید و شرایط کاری و نوع کار را در نظر داشته باشید. استفاده کردن از ابزار الکتریکی که برای آن طراحی نشده است می‌تواند سبب خطرناک باشد.

د) دسته‌ها و سطوح دستگیره‌ها را خشک، تمیز و عاری از روغن و گریس نگه دارید. در صورت لیز بودن دسته‌ها و سطوح دستگیره‌ها امکان گرفتن و کنترل ایمن ابزار در شرایط غیرمنتظره وجود نخواهد داشت.

۱) مراقبت و طرز استفاده از ابزارهای شارژی

ا) باتری‌ها را منحصرأ در دستگاه‌های شارژ کنید که توسط سازنده توصیه شده باشند. شارژری که برای یک نوع بسته باتری مناسب است، ممکن است اگر برای شارژ بسته باتری دیگر استفاده شود خطر آتش‌سوزی ایجاد کند.

ب) در ابزار الکتریکی، تنها از باتری‌هایی استفاده کنید که برای آن در نظر گرفته شده‌اند. استفاده از باتری‌های متفرقه می‌تواند منجر به جراثحت و حریق گردد.

ت) در صورت عدم استفاده از باتری آن را از جایگیری فلزی، مسکه، کلید، میخ، پیچ یا دیگر وسایل کوچک فلزی دور نگه دارید. زیرا این وسایل ممکن است باعث ایجاد اتصال شوند. ایجاد اتصالاتی بین ترمینال‌های باتری می‌تواند باعث سوختگی یا ایجاد حریق شود.

ث) استفاده بی‌دیه از باتری می‌تواند باعث خروج مایعات از آن شود؛ در چنین شرایطی از دست زدن به آن خودداری کنید. در صورت تماس اتفاقی با آن، دست خود را با آب بشویید. در صورت تماس با مایع با چشم، به پزشک مراجعه کنید. مایع خارج‌شده از باتری می‌تواند باعث التهاب پوست و سوختگی شود.

ج) اگر یک بسته باتری یا ابزار آسیب دیده یا دستکاری شده است، نباید از آن استفاده کنید. باتری‌های آسیب‌دیده یا دستکاری‌شده ممکن است کارکرد غیرقابل پیش‌بینی‌ای داشته باشند و منجر به آتش‌سوزی یا انفجار شوند یا خطر جراثحت ایجاد کنند.

ح) بسته باتری یا ابزار را در معرض آتش یا دمای بسیار بالا قرار ندهید. قرار دادن در معرض آتش یا دمای بالاتر از ۱۳۱ درجه سانتیگراد می‌تواند باعث انفجار گردد.

خ) تمام دستورات ایمنی شارژ را رعایت کنید و بسته باتری یا ابزار را در خارج از محدوده دمای ذکرشده در رهنما شارژ نکنید. شارژ نادرست یا شارژ کردن در دمای خارج از محدوده ذکرشده می‌تواند به باتری آسیب برساند و خطر آتش‌سوزی را بالا ببرد.

۷) سرویس

ا) برای سرویس ابزار الکتریکی به تعمیرکار ماهر رجوع کنید و تنها از وسایل بدکی یکسان استفاده کنید. این باعث خواهد شد که ایمنی ابزار الکتریکی شما تضمین گردد.

ب) هرگز بسته‌های باتری آسیب‌دیده را سرویس نکنید. عملیات سرویس بسته‌های باتری باید فقط توسط سازنده یا مراکز خدماتی مجاز انجام شود.

#### هشدارهای ایمنی قیچی هرس دسته‌بلند

ا) تمام قسمت‌های بدن را از زنجیر اهر دور نگه دارید. اگر زنجیر اهر هنوز در حال حرکت است اجسام بریده‌شده را جدا نکنید یا جسمی را برای بریدن نگیرید. هنگام پاکسازی اجسام گیرکرده در ابزار اطمینان حاصل کنید که ابزار خاموش شده و باتری جدا شده است. یک خطه غفلت و بی توجهی هنگام کار قیچی هرس دسته‌بلند می‌تواند سبب وارد آمدن جراحتهای شدید شود.

ب) ابزار الکتریکی را نباید فقط از دسته و سطوح عایق دار آن بگیرید. چون امکان دارد زنجیر اهر با سیم های پنهن ابزار تماس پیدا کند. اگر زنجیر اهر با یک سیم دارای جریان "برق" تماس پیدا کنند، جریان "برق" به قسمت های فلزی آشکار ابزار الکتریکی نیز منتقل شده و باعث برق‌گرفتگی خواهد شد.

ت) با دو دست خود قیچی هرس دسته‌بلند را محکم بگیرید و بدن و بازوی خود را طوری قرار دهید که بتوانید ضربات پس زدن ابزار را کنترل کنید. در صورت رعایت توصیه‌های ایمنی، کاربرد می‌تواند پس زدن را کنترل کند. قیچی هرس دسته‌بلند را رها نکنید.

ث) هنگام قطع شاخه مراقب پس زدن ابزار باشید. وقتی شاخه‌ای برش داده می‌شود، ممکن است بشکند و شود و زنجیر اهر را گیر بیندازد.

ج) قیچی هرس دسته‌بلند را به حالت خاموش، همواره با دو دست، با قرار دادن روکش میله روی زنجیر اهر و دور از خود حمل کنید. رعایت اصول صحیح کار با قیچی هرس دسته‌بلند احتمال تماس اتفاقی با زنجیر اهر متحرک را کاهش خواهد داد.

ح) اگر بالای یک درخت هستید نباید با قیچی هرس دسته‌بلند کار کنید. استفاده از قیچی هرس دسته‌بلند حین بالا رفتن از درخت یا هنگامیکه بالای درخت هستید

- الفتحه الموجوده في غطاء الحزان مسدوده -> نظف الغطاء
- مسار الزيت مسدود - > نظف منفذ مسار الزيت
- شد زائد في السلسله -> اضبط شد السلسله
- السلسله غير حاده -> اشحد السلسله أو استبدلها
- ★ الآلة تهتز بشكل غير معناد
- شد السلسله مرتخ للغاية -> اضبط شد السلسله
- السلسله غير حاده -> اشحد السلسله أو استبدلها
- السلسله باليه -> استبدل السلسله
- أسنان السلسله موجبه في اتجاه خاطئ -> أعد عملية التجميع. وضع السلسله في الاتجاه الصحيح

## البيئة المحيطة

- لا تتخلص من الأدوات الكهربائية والبطاريات والملحقات ومواد التغليف مع النفايات المنزلية (الدول الاتحاد الأوروبي فقط)
- وفقاً للتوجيه الأوروبي EC/19/2012 الخاص بنفايات المعدات الكهربائية والإلكترونية، وتطبيقه بالتوافق مع القانون المحلي، يجب جميع الأدوات الكهربائية منتهية الصلاحية بشكل منفصل وإرسالها إلى أحد منشآت إعادة التصنيع المتوافقة مع البيئة
- سيذكرك الرمز (A) بهذا عند الحاجة إلى التخلص من أية آلة

## الضوضاء/الاهتزاز

- عند القياس بالتوافق مع المعيار EN 12841، يكون مستوى ضغط صوت هذه الآلة هو 77 ديسيبل(A) (نسبة الشك K = 2,5 ديسيبل) ومستوى قوة الصوت هو 92,3 ديسيبل(A) (نسبة الشك K = 1,7 ديسيبل). والاهتزاز > 2,5 م/ثانية<sup>2</sup> (مجموع الكميات الموجهة لثلاثي المحاور؛ نسبة الشك K=1,05 م/ثانية<sup>2</sup>)
- تم قياس مستوى انبعاثات الاهتزاز بالتوافق مع الاختيار المعياري المحدد في EN 12841؛ يمكن استخدامه لمقارنة الآلة بآلة أخرى وكتقييم تمهيدى للتعرض للاهتزاز عند استخدام الآلة في التطبيقات الموضحة
- قد يؤدي استخدام الآلة في تطبيقات مختلفة أو مع ملحقات مختلفة أو ذات صيانة رديئة إلى زيادة مستوى التعرض بصورة كبيرة
- إن الفترة الزمنية التي يتم خلالها إيقاف تشغيل الآلة أو عندما تكون قيد التشغيل لكنها لا تؤدي أية مهام، قد تؤدي إلى تقليل مستوى التعرض بصورة كبيرة
- ! قم بحماية نفسك من تأثيرات الاهتزاز من خلال صيانة الآلة وملحقاتها. والحفاظ على يديك دافنتين وتنظيم أنماط العمل لديك

FA

## اره شاخه زن/قيچی هرس دستهبند شارژی

• 60

### مقدمه

- این ابزار الکتریکی با هدف قطع و هرس درختان طراحی شده است
- این ابزار برای مصارف حرفه ای مناسب نیست
- بررسی کنید که بسته بندی شامل همه اجزای نمایش داده شده در تصویر باشد
- اگر قطعاتی مفقود شده یا آسیب دیده اند، لطفاً با فروشنده خود تماس بگیرید
- لطفاً این دفترچه راهنما را مطالعه کنید و نگاه دارید
- به دستورات عملهای ایمنی و هشدارها دقیقاً توجه کنید؛ عدم رعایت این هشدارها و دستورالعملها می تواند به بروز جراحتهای شدید منجر شود

### اطلاعات فنی ①

- زنجیر یکد: ۹۰×۳۳ (علامت \* علامتی است که صرفاً روش بسته بندی را مشخص می کند. برای مثال، کارتن، بسته بندی حیاتی، کیسه و غیره و اهمیت ندارد)
- میله زنجیر یکد: ۰۸۵MLEA۰۱

### اجزای ابزار ②

- A میل راهنما
- B زنجیر اره
- C کلید گردان قفلی
- D قاب محافظ

- E شیارهای تهویه
- F سر چرخش محوری
- G انبر جلو
- H مسامره زره دار (F)
- J مسامره تنظیم کشش زنجیر
- K دندانه های گیرنده
- L محافظ زنجیر
- M دکمه آزادسازی سر چرخش محوری
- N قلاب نگهداری آسان (F)
- P رابط زره دار (F)
- Q انبر رابط
- R تسمه روی شانه
- S ریل نگهداری آسان (F)
- T بست U
- U دسته جلو
- V انبر عقب
- W کلید ایمنی
- X کلید استارت
- Y دسته عقب
- Z علامت حداقل
- AA درپوش مخزن روغن
- BA نشانگر شارژ باتری
- CA خروجی روغن
- DA نماد جهت چرخش و برش
- EA پیچ محکم کننده
- FA باله های راهنمای میل زنجیر
- GA چرخ زنجیر محرک
- HA صفحه فلزی

## ایمنی

راهنمای های ایمنی عمومی برای ابزارهای الکتریکی

**FA هشدار تمامی هشدارهای ایمنی، دستورالعملها، تصاویر و مشخصات فنی ارائه شده همراه با این ابزار الکتریکی را مطالعه کنید.** در صورت عدم رعایت همه هشدارهای زیر خطر برق گرفتگی، آتش سوزی و یا بروز جراحتهای شدید وجود خواهد داشت.

همه هشدارها و راهنمایی ها را برای استفاده آتی نگهداری کنید.

در این هشدارها عبارات "ابزار الکتریکی" به معنی ابزارهای الکتریکی فاقد باتری (با سیم برق) و یا ابزارهای الکتریکی باتری دار (شارژی) است.

### 1) ایمنی محل کار

أ) محیط کار باید تمیز و دارای روشنایی مناسب باشد. محیطهای نامرتب و کم نور میتواند باعث سوانح کاری شود.

ب) با ابزار الکتریکی در محیطهایی که در آن خطر انفجار وجود دارد، مانند محیطهای حاوی مایعات، گازها و غبارهای محترقه، کار نکنید. ابزارهای الکتریکی جرقههایی ایجاد می کنند که ممکن است غبارها یا بخارها را مشتعل کنند.

ت) در هنگام کار با ابزار الکتریکی، کودکان و اطرافیان را از محل کار دور نگاه دارید. حواس پرتی میتواند باعث شود کنترل وسیله را از دست بدهید.

### 2) ایمنی الکتریکی

أ) دوشاخه های ابزار الکتریکی باید با پریز همخوانی داشته باشند. هیچ گاه دوشاخه را به هیچ صورتی تغییر ندهید. برای ابزار ارت شده (دارای سیم اتصال به زمین) از دوشاخه های تبدیل استفاده نکنید. دوشاخه های بدون تغییر و پریزهای سازگار خطر برق گرفتگی را کاهش می دهند.

ب) از تماس بدن یا سطوح متصل به زمین یا ارت دار مانند لوله، رادیاتور، اجاق گاز و یخچال اجتناب کنید. اگر بدن شما ارت شود یا به زمین متصل شود خطر برق گرفتگی افزایش می یابد.

ت) ابزار الکتریکی را در معرض باران یا در محیطهای مرطوب قرار ندهید. نفوذ آب به ابزار الکتریکی خطر برق گرفتگی را افزایش می دهد.

ث) به سیم اسیمب نرسانید. هرگز از سیم برای حمل، کشیدن یا بیرون آوردن

- قم بتشغيل الآلة عن طريق الضغط أولاً على مفتاح الأمان W، ثم سحب المفتاح الزنبركي X
- أوقف تشغيل الآلة عن طريق خربير المفتاح الزنبركي X
- تشغيل الآلة
- أمسك المنشار العمودي دائماً بكلتا يديك: إحدى يديك على المقبض الخلفي Y واليد الأخرى على المقبض الأمامي U.
- ! يجب تشغيل المنشار العمودي بسرعة كاملة قبل أن يلامس الخشب
- لا تدفع السلسلة بقوة أثناء القطع: بل دع السلسلة تقوم بالعمل
- لا تستخدم المنشار السلسلي إلا مع توفر نبات آمن للفدمين
- يكون النشر في الوضع الأمثل عندما تظل سرعة السلسلة ثابتة أثناء القطع
- ! تأكد من ربط الجلب المولبية للأعمدة بالكامل قبل تشغيل الآلة. خفف من ربطها بشكل منتظم أثناء القطع لتجنب التعرض لإصابات شخصية خطيرة.
- ! تأكد من قفل الرأس الدوار كما ينبغي قبل تشغيل الآلة.
- ! تأكد من عدم تحطي القطعة المراد قطعها لطول القطع المسموح به للمنشار العمودي. يجب دائماً أن يكون طرف قضيب التوجيه ممتدًا بما لا يقل عن 2 بوصة (٥ سم) إلى خارج محيط الجذع الخشبي
- حاذر من ملاصقة سلسلة المنشار للأرض أو أي أشياء أخرى
- ! احرص دائماً على إخراج منتظم أثناء القطع الخشبي بينما المنشار لا يزال يعمل
- القطع التقليدي a
- بل اصنع قطعاً غير عائر (1/1 من قطر الفرع) أولاً على الجانب الخلفي للفرع بالقرب من الفرع أو الجذع الرئيسي b
- وبعد ذلك، اصنع قطعاً ثابتاً من الجانب العلوي للفرع بعيداً عن القطع الأول.
- واصل القطع الثاني عبر الفرع إلى أن ينصل الفرع عن الشجرة، كن جاهزاً لموازنة وزن الآلة عند سقوط الفرع b
- اصنع قطعاً أخيراً بالقرب من الجذع c
- حرر المفتاح الزنبركي بمجرد اكتمال عملية القطع
- بالبنسية للقطع الثاني والأخير (من قيمة الفرع أو الغصن). ثبت أسنان الإمساك K قبالة الفرع الذي تقوم بقطعه، فهذا سيساعد في تثبيت الفرع وجعل عملية القطع أسهل c
- قطع الأفرع والتقليم
- هذا المنشار العمودي مصمم لقطع الأغصان والأفرع الصغيرة التي يصل قطرها حتى 1٧٥ مم.
- ! اقطع الأفرع إلى أجزاء لضمان عدم تعرضك للارتطام بفعل الأفرع الساقطة أو لأن تلك الأفرع الساقطة قد ترد بعد ارتطامها بالأرض.
- ! لا تقف أسفل الفرع المراد قطعه مباشرة
- اضبط وضع المنشار العمودي على زاوية ٦٠ درجة أو أقل، وذلك بحسب الموقف الحالي
- تخصل من الأفرع الطويلة على عدة مراحل
- اقطع الأفرع المنخفضة أولاً لكي تمنح الأفرع العلوية مساحة كافية للسقوط
- اعمل ببطء، مع مواصلة الإمساك بالمنشار بكلتا يديك بقوة. تأكد من ثبات موضع قدميك وتوازنك
- احرص على بقاء الشجرة بينك وبين السلسلة أثناء قطع الأفرع. يجب أن يكون القطع من جانب الشجرة في الاتجاه العكس للفرع الذي تقوم بقطعه
- ! لا تقطع وأنت واقف على سلم، من الأفضل ترك تلك الأعمال للمحترفين.
- ! لا تقم بعمل القطع النهائي القريب من الفرع أو الجذع الرئيسي إلا بعد قطع جزء كبير من الفرع لتقليل الوزن.
- ! لا تستخدم المنشار العمودي في عمليات إسقاط الأشجار أو تقطيع الزنود
- ! لا تقم بتشغيل الآلة في نطاق ٥١ متراً من خطوط الكهرباء العلوية
- ! احرص على إبقاء جميع الأشخاص المجاورين لك على مسافة لا تقل عن ٥١ متراً عن مكان العمل

## الصيانة/الخدمة

- هذه الآلة غير معدة للاستخدام المهني
- احرص دائماً على نظام الآلة (خاصة فتحات التهوية E)
- ! أل البطارية من الآلة قبل التنظيف
- نظّف فلج الهيكل البلاستيكي الخاص بالمنشار العمودي باستخدام فرشاة ناعمة وقلعة قماش نظيفة (لا تستخدم الماء أو اللهب أو المواد الملحمة)
- أزل لوح الغطاء وقضيب السلسلة وقضيب الأعمدة ونظفهم بالفرشاة جيداً بعد سماعه إلى ثلاث ساعات من الاستخدام
- نظّف المنطقة الموجودة أسفل لوح الغطاء والترس المسنن للعمود ومجموعة

- قضيب السلسلة باستخدام فرشاة ناعمة وقلعة قماش نظيفة
- نظف منفذ الزيت باستخدام قطعة قماش نظيفة
- خفف دورياً من عدم وجود عيوب ظاهرة مثل السلسلة أو قضيب السلسلة المفكوك أو المنقول من مكانهما أو التالفان، وقطع التثبيت المفككة، وأية مكونات تالفة أو متعسرة
- تغيير قضيب السلسلة A
- الخلع/ركب اللوح المعدني AH لقضيب السلسلة عن تركيب فلج/ربط المسمار
- ابلغنا (صليبة) (غير مرفق) على النحو الموضح في الشكل ٢٣
- ! يجب أن يكون جانب السهم المميز بقضيب السلسلة متجهاً لأعلى عند التركيب
- قم بإجراء الصيانة والإصلاحات الضرورية قبل استخدام المنشار العمودي
- يمكن التحقق من عمل نظام التزيت الأوتوماتيكي كما ينبغي عن طريق تشغيل المنشار العمودي وتوجيه الطرف المستدق للقضيب نحو قطعة من الورق المقوى أو ورقة على الأرض
- ! لا تلمس الأرضية بالسلسلة (تأكد من توفر مسافة خلوص للسلامة قدرها ٢٠ سم)
- إذا ظهر نسق زيت متزايد، فهذا يعني أن نظام التزيت الأوتوماتيكي يعمل جيداً
- في حالة عدم وجود نسق زيت على الرغم من تعيئة خزان الزيت بالكامل، انظر 'اكتشاف المشاكل وإصلاحها' أو اتصل بالتاجر الذي اشترت منه
- لا تقم أبداً بنسخ سلسلة المنشار من تلقاء نفسك. يجب استبدال سلسلة المنشار أو شحن سلسلة المنشار على يد محترفين في أحد مراكز خدمة SKIL.
- إذا تعذر تشغيل الآلة على الرغم من الحذر الشديد في إجراءات التصنيع والاختبار، فيجب القيام بالإصلاحات بواسطة مركز خدمة ما بعد البيع للالات العاملة بالطائفة الخاصة بشركتنا SKIL
- قم بإرسال الآلة دون تفكيكها بالإضافة إلى إثبات الشراء إلى البائع أو أقرب مركز خدمة SKIL (العناوين بالإضافة إلى مخطط الخدمة متاح على [www.skil.com](http://www.skil.com))
- ! قبل الإعادة، يجب أن يكون خزان الزيت فارغاً تماماً
- كن على علم بأن النصف الناتج عن زيادة التحميل أو التعامل مع الآلة بطريقة خاطئة سيتم استيعابه من الضمان (العرفة شروط ضمان SKIL انظر [www.skil.com](http://www.skil.com) أو قم بسؤال التاجر)
- التخزين ٢٤
- إذا لزم تخزين المنشار السلسلي لفترة طويلة، نظف السلسلة وقضيب السلسلة
- عند تخزين الآلة، يجب أن يكون خزان الزيت فارغاً تماماً
- استخدم واقي السلسلة c عند تخزين الآلة
- قم بتزكيب قضيبي تخزين S بإحكام في الجدار باستخدام ٤ مسامير (غير مرفقة) واضبط مستواهما أفقياً. أحد القضيبين لتعليق عمود التصميد مع القضيب الخلفي باستخدام الوصلة على شكل U (T)، والآخر لتعليق رأس الطاقة.
- يجب تخزين الآلة داخل مكان جاف مغلق بعيداً عن متناول أيدي الأطفال.
- عند عدم استخدام الوصلة على شكل U (T)، يمكن إدخالها في قضيب التخزين S

## استكشاف الأعطال وإصلاحها

- توضح القائمة التالية أعراض المشاكل والأسباب المحتملة والإجراءات التصحيحية (إذا لم يعمل ذلك على التعرف على المشكلة وإصلاحها، اتصل بالتاجر أو مركز الخدمة)
- ! في حالة حدوث خلل ميكانيكي، أوقف تشغيل الآلة فوراً وأزل البطارية
- ★ الآلة لا تعمل
- البطارية فارغة -> اشحن البطارية
- البطارية ساخنة -> اترك البطارية تبرد
- عطل داخلي -> تواصل مع التاجر/مركز الخدمة
- ★ الآلة تعمل بشكل متقطع
- خلل في الاسلاك الداخلية -> تواصل مع التاجر/مركز الخدمة
- هناك خلل في مفتاح التشغيل/الإيقاف -> تواصل مع التاجر/مركز الخدمة
- ★ السلسلة جافة
- لا يوجد زيت في الخزان -> أعد تعيئة الزيت
- الفتحة الموجودة في غطاء الخزان مسدودة -> نظف الغطاء
- مسار الزيت مسدود -> نظف منفذ مسار الزيت
- ★ الفرملة لا تقوم بإيقاف السلسلة
- خلل في فرملة الإيقاف -> تواصل مع التاجر/مركز الخدمة
- ★ فرط سخونة السلسلة/قضيب السلسلة
- لا يوجد زيت في الخزان -> أعد تعيئة الزيت

- يجب تخزين مجموعة البطارية بشكل منفصل عن الآلة  
البطاريات

- البطارية المرفقة مشحونة جزئياً لضمان الحصول على كامل طاقة البطارية. قم بشحن البطارية بالكامل من خلال الشاحن قبل استخدام الآلة للمرة الأولى)
- استخدم البطاريات والشواحن التالية فقط مع هذه الآلة
- بطارية SKIL: BR1\*3000000
- شاحن SKIL: CR1\*3000000
- لا تستخدم البطارية إذا تعرضت للتلوث؛ ويجب استبدالها
- لا تقم بتفكيك البطارية بنفسك
- لا تقم بتعرض الآلة/البطارية للمطر
- درجة الحرارة المحيطة المسموح بها (الآلة/الشاحن/البطارية):
- أثناء الشحن ٤ إلى ٤٠ درجة مئوية
- أثناء التشغيل ٠ إلى ٥٠ درجة مئوية
- أثناء التخزين ٠ إلى ٥٠ درجة مئوية

شرح الرموز الموجودة على الآلة/البطارية

- ٢) اقرأ دليل التعليمات قبل الاستخدام
- ٤) قد تنفجر البطاريات عندما تتعرض للثقل. لذا لا خرق البطارية لأي سبب
- ٥) لا تقم بتعرض الآلة للمطر
- ٦) ارتد نظارات حماية العينين وأدوات حماية السمع
- ٧) قم بتخزين الآلة/الشاحن/البطارية في أماكن لا تتجاوز درجة الحرارة فيها ٥٠ درجة مئوية
- ٨) لا تتصلخ من الآلات الكهربائية والبطاريات مع النفايات المنزلية
- ٩) ارتد معدات حماية الرأس
- ١٠) ارتد قفازات الحماية
- ١١) ارتد حذاء أمان
- ١٢) حافظ على مسافة كافية بعيداً عن خطوط الكهرباء

## الاستخدام

• تعليمات التجميع

! أزل البطارية من الآلة

! استخدم دائماً قفازات عند التعامل مع السلسلة

• جمع القطب والسلسلة ١٧

- ضع المنشار العمودي على أي أرضية مسطحة ملائمة - اخلع لوح الغطاء D عن طريق إدارة بكرة القفل C عكس اتجاه عقارب الساعة
- حرك السلسلة A في الفتحة الموجودة حول قضيب السلسلة A
- ! تأكد من دوران السلسلة والقضيب في نفس الاتجاه. وأن يكون اللوح العندي HA للقضيب متجهاً لأعلى

AG دوومزل نرسمل سرتلا ولع قلسل سرتلا ثبث

AF مويوتلا ؤحرجو AE تيبثتلا رامسم مءاوتوي خرب ؤ. ؤل سلسل سلا بيضو

A قلسل سلا بيضو ؤخرف ي ف

! تأكد من وجود السلسلة في اتجاه التشغيل الصحيح وذلك بمقارنتها برمز

السلسلة DA

- خقق من إحكام كل الأجزاء في مواضعها بصورة ملائمة. وأمسك السلسلة وقضيب السلسلة في وضع مستوي
- قم بتثبيت لوح الغطاء D كما هو موضح في الشكل
- اربط بكرة القفل C قليلاً عن طريق إدارتها في اتجاه عقارب الساعة. لا تربط بكرة القفل بإحكام حتى النهاية إلا بعد ضبطك لشد السلسلة

• تركيب الأعمدة ١٤

- ثبت العمود الأمامي G في أحد طرفي عمود التمديد Q. واربطهما معاً عن طريق إدارة الجلبة المولبية H. تأكد من ثبات الجزئين في بعضهما البعض جيداً
- كرر هذه العملية عند تركيب الطرف الآخر لعمود التمديد Q في العمود الخلفي V

• تركيب حزام الكتف ١٥

- قم بتركيب خطاطيف حزام الكتف في عروات حزام الكتف الموجودة في مناطق
- تركيب المقابض

• شحن البطارية

! اقرأ ؤهذيرات وتعليمات السلامة المرفقة مع الشاحن

• خلع/تركيب البطارية ٢

• مؤشر شحن البطارية ٣

- اضغط على زر مؤشر شحن البطارية AB لعرض مستوى شحن البطارية الحالي

a ١١

! عند بدء مستوى الحد الأدنى لمؤشر البطارية في الوميض بعد الضغط على

الزر BA b ١١. فهذا معناه أن البطارية فارغة الشحن

! عند بدء مستويين من مؤشر البطارية في الوميض بعد الضغط على الزر c BA ١١. فهذا معناه أن البطارية ليست في نطاق درجة حرارة التشغيل

• المسموح بها

حماية البطارية

- تتوقف الآلة عن العمل بشكل مفاجئ أو لا يمكن تشغيلها في الحالات التالية
- الحمل زائد للغاية << تخلص من الحمل وأعد التشغيل
- درجة حرارة البطارية ليست في نطاق درجة حرارة التشغيل المقبولة وهو ٠ إلى ٥٠ درجة مئوية << ٢ تبدأ مستويات مؤشر شحن البطارية في الوميض عند الضغط على الزر AB c ١٦: انتظر حتى عودة البطارية إلى نطاق درجة حرارة التشغيل المقبولة
- شحن البطارية يكاد يكون فارغاً (لحمائية من التفريغ العميق للشحن) << يتم عرض مستوى الشحن المنخفض للبطارية أو يومض مستوى شحن البطارية المنخفض b ١١ من خلال مؤشر شحن البطارية عند الضغط على الزر AB. أشنح البطارية

! لا تستمر في الضغط على زر التشغيل/الإيقاف بعد توقف الآلة بشكل

تلقائي: لأن البطارية قد تكون تالفة

• ضبط الرأس الدوار ١٧

- اضغط على زري خريز الرأس الدوار M بشكل متزامن
- أدر الرأس الدوار F إلى الوضع المرغوب عن طريق خريز الرأس الدوار F لأعلى أو لأسفل
- حرك أزرار خريز الرأس الدوار M وتأكد من أن انغلاق الرأس الدوار F كما ينبغي.
- يمكن ضبط موضع الرأس الدوار F على زاوية من الزوايا الثماني المختلفة.
- شد السلسلة ١٧

! أزل البطارية من الآلة

- ضع المنشار السلسلي على أي سطح مستوي مناسب
- خقق من صحة موضع وصلات السلسلة في الفتحة المحيطة بقضيب

السلسلة A

★ حرق مقبض القفل C بحيث يكون مسكاً فقط بقضيب السلسلة في موضعه (لا تفككه)

★ ارفع قضيب السلسلة إلى حد ما ويثبت في هذا الموضع

★ أدر حبلية شد السلسلة ل أعلى حتى ترتفع أدنى وصلات السلسلة لأعلى

• وتصبح ملائمة فقط للجزء السفلي من قضيب السلسلة A

★ أحكم ربط بكرة القفل C عن طريق إدارتها في اتجاه عقارب الساعة

• حرق قضيب السلسلة

★ يتم الوصول لتند السلسلة الصحيح عند إمكان رفع السلسلة من قضيب

السلسلة في المنتصف بمقدار ٤ م تقريباً

! خقق دائماً من شد السلسلة قبل استخدامها. وبعد إجراء أول قطوع.

• وياتنظام أثناء الاستخدام (كل ٠١ دقائق تقريباً)

- عند إجراء التشغيل الأولي. قد تتمدد السلاسل الجديدة بدرجة ملحوظة

- يعتمد عمر سلسلة المنشار العمودي بشكل أساسي على التشحيم الكافي

والضبط الصحيح للشد

- تجنب القيام بشد السلسلة وهي ساخنة. لأن ذلك سيعرضها لفرط الشد

عندما تبرد

• التشحيم ١٨

- يعتمد عمر السلسلة وسعة القطع على التزييت المثالي؛ ولهذا يتم تزييت

السلسلة تلقائياً أثناء التشغيل من خلال منفذ الزيت AC ٢

! لا يتم تقديم المنشار السلسلي معبئاً بالزيت. ولذا من الضروري تعبئته

بالزيت قبل الاستخدام

• يحظر نهائياً تشغيل المنشار العمودي بدون زيت السلسلة أو التشغيل

ومستوى خزان الزيت فارغ. لأن ذلك سيعرض المنتج للتلوث الشامل

- ضع المنشار العمودي على أي سطح ملائم بحيث يكون غطاء خزان الزيت AA

موجهاً لأعلى

- فك الغطاء وأضف زيت المنشار العمودي (لا يتم تقديمه مع الآلة) حتى يكتمل

الخزان

- تجنب وصول الأوساخ والخلفات إلى داخل خزان الزيت

- ركب غطاء خزان الزيت وأحكم ربطه

! خقق من مستوى الزيت قبل بدء التشغيل وياتنظام أثناء التشغيل؛ وأعد

تعبئة الزيت عندما ينخفض مستواه عن المؤشر Z

- تستغرق عملية تعبئة خزان الزيت حوالي ١٥ دقيقة. تبعاً لقوة استخدام

المنشار ومرات التوقف

- يحظر نهائياً استخدام زيت مُعد تصنيعه/قديم

! استخدم فقط زيت سلسلة المنشار بيولوجي التحلل بسهولة

• التشغيل/الإيقاف ٢



بشكل أفضل وأكثر أماناً بالمعدل الذي أعادت له.

(ب) لا تستخدم الآلة العاملة بالطاقة إذا كان مفتاح التشغيل لا يمكن نقله إلى وضع التشغيل أو وضع الإيقاف، أي أنه عاملة بالطاقة لا يمكن التحكم فيها بمفتاح التشغيل، تعتبر خطيرة وينبغي إصلاحها.

(ت) أفضل القابض من مصدر التيار وإغلاق مجموعة البطاريات -إذا كانت قابلة للخلع- من الآلة العاملة بالطاقة قبل إجراء أي تعديلات أو تغيير ملحقات أو تخزين الآلات العاملة بالطاقة. إجراءات السلامة الوقائية هذه من خطر تشغيل الآلة العاملة بالطاقة بشكل خاطئ.

(ث) خزن الآلات العاملة بالطاقة غير المستخدمة بعيداً عن متناول أيدي الأطفال ولا تسمح للأشخاص غير المتدربين على استخدام الآلات العاملة بالطاقة أو على هذه التعليمات بتشغيل الآلة. الآلات العاملة بالطاقة تكون خطيرة في أيدي الأشخاص غير المدربين.

(ج) حافظ على الآلات العاملة بالطاقة والملحقات. تحقق من عدم محاذاة الأجزاء المتحركة أو ضغطها. أو وجود كسور في الأجزاء، أو أي حالة أخرى قد تؤثر على عمل الآلة. إذا كان هناك تلف، فقم بإصلاح الآلة العاملة بالطاقة قبل استخدامها. فاعيد من الحوادث يكون سببها الآلات التي لم تتم صيانتها.

(ح) احتفظ بالآلات والمواد القاطعة حادة ونظيفة. الأدوات القاطعة التي تتم صيانتها كما ينبغي للاحتفاظ بحوافها القاطعة حادة تكون أقل عرضة للانحناء وسهل التحكم فيها.

(خ) استخدم الآلة والملحقات والقمع وما شابههم وفقاً لهذه التعليمات، مع الأخذ في الاعتبار الظروف المحصل والأعمال التي سيتم تنفيذها. قد يؤدي استخدام الآلة في أعمال غير تلك المخصصة لها إلى حوادث خطيرة.

(د) احتفظ بالمقابض وأسطح الإمساك جافة ونظيفة وخالية من الزيوت والشحوم. لأن المقابض وأسطح الإمساك المنزلفة لا تمنحك القدرة على التعامل والتحكم الآمن في الآلة في المواقف غير المتوقعة.

(هـ) استخدام الآلة العاملة بالبطارية والعناية بها لا تعد شحن الآلة إلا باستخدام الشاحن المجدد بواسطة الشركة الصانعة.

(أ) فلشاحن الملائم لنوع من مجموعات البطارية قد يتسبب في نشوب حريق إذا تم استخدامه مع مجموعة بطارية أخرى.

(ب) استخدم الآلات العاملة بالطاقة مع مجموعات البطاريات المخصصة لها فقط. لأن استخدام أي مجموعات بطارية أخرى قد يؤدي إلى التعرض لإصابات أو نشوب حريق.

(ت) عند عدم استخدام مجموعة البطارية، احتفظ بها بعيداً عن الأغراض المعدنية الأخرى مثل مفاتيح الأزرار أو العملات المعدنية أو المفاتيح أو المسامير أو البراغي أو الأغراض المعدنية الصغيرة الأخرى التي قد تتسبب في عمل دائرة قصر (قفل للدائرة) بين أقطاب البطارية. عمل دائرة قصر (قفل الدائرة) بين أطراف البطارية قد يتسبب في حروق أو نشوب حريق.

(ث) في حالات التعامل السري، قد يحدث ارتشاح للسوائل من البطارية: لا تلامسه. إذا حدثت ملامسة عرضي، فاغسلها بالماء. إذا لامس السائل العينين، فاطلب المساعدة الطبية على الفور. السائل المرشح من البطارية قد يتسبب في حدوث احتياج في الجلد أو حروق.

(ج) لا تستخدم مجموعة البطارية أو الآلة إذا كانتا تالفتين أو تم إدخال تعديلات عليهما. لأن الحوادث التالفة أو التي تم تعديلها قد تعمل بشكل غير متوقع، وهو ما قد يؤدي لنشوب حريق أو حدوث انفجار أو خطر التعرض لإصابة.

(ح) لا تقم بتعريض مجموعة البطارية أو الآلة للحريق أو درجات الحرارة الزائدة. التعرض لدرجات الحرارة الأعلى من ٣١ درجة مئوية قد يؤدي لحدوث انفجار.

(خ) اتبع تعليمات الشحن ولا تشحن مجموعة البطارية أو الآلة في نطاق درجة حرارة خارج النطاق المحدد في التعليمات. قد يؤدي الشحن غير المضبوط أو في درجات حرارة خارج النطاق المسموح به إلى تلف البطارية وخطر نشوب حريق.

(١) الصيانة ينبغي إجراء الصيانة على الآلة بواسطة فني إصلاح متخصص باستخدام قطع غيار أصلية مطابقة فقط. فهذا سيضمن المحافظة على سلامة الآلة.

(ب) لا تقم بصيانة مجموعات البطارية التالفة بأي حال من الأحوال. بل ينبغي أن تكون صيانة مجموعات البطارية من خلال الشركة الصانعة أو مقدمي الخدمة المعتمدين فقط.

#### تدريبات السلامة الخاصة بمنشأر التقليل العمودي

(أ) اجعل جميع أجزاء الجسم بعيدة عن سلسلة المنشأر. لا تقم بإزالة المواد المقطوعة أو تمسك بالمواد المراد قطعها أثناء حركة سلسلة المنشأر. احرض على فصل التيار عن الآلة وقلع البطارية عند إزالة المواد المنحشرة. خلطه من عدم الانتباه أثناء تشغيل منشأر التقليل العمودي قد تؤدي إلى تعرض الأشخاص

#### إصابات خطيرة.

(ب) أمسك بالآلة العاملة بالطاقة من أسطح الإمساك المعزولة فقط. لأن المنشأر السلسلسي قد يلحق بأسلاك مخرية. المنشأر التي تلامس سلكاً "بره تيار" قد يجعل الأجزاء المعدنية من المنشأر "بره تيار"، وهو ما قد يتسبب في تعرض المستخدم لصدمة كهربائية.

(ت) أمسك بالآلة بإحكام بكلتا يديك، واجعل جسمك وذراعك في موضع يسمح لك مقاومة قوى رد الفعل الارتدادي لمنشأر التقليل العمودي. يمكن التحكم في الارتدادات من قبل المستخدم. وذلك عند اتخاذ التدابير الملائمة، لا تترك منشأر التقليل العمودي يفتلت من يدك.

(ث) عند قطع فرع، احذر من رد الفعل الارتدادي. عند ثقب فرع الشجرة، قد يميل لأسفل ويتسبب في انحشار سلسلة المنشأر.

(ج) احرض دائماً على حمل منشأر التقليل العمودي بكلتا يديك وهو مفصول عن التيار مع تركيب واقي القضب على سلسلة المنشأر. بحيث يكون بعيداً عنك. سيؤدى التعامل السليم مع منشأر التقليل العمودي إلى تقليل فرص حدوث تلامس غير مقصود مع الأجزاء المتحركة من المنشأر.

(ح) لا تستخدم منشأر التقليل العمودي وأنت واقف على شجرة. لأن تشغيل منشأر التقليل العمودي أثناء التسلق أو وأنت على شجرة قد يؤدي إلى حدوث إصابات شخصية.

(خ) اهتم دائماً بالوقوف على أرضية ملائمة، ولا تقم بتشغيل منشأر التقليل العمودي إلا على أرضية ثابتة آمنة مستوية. لأن الأسطح المنزلفة أو غير الثابتة مثل السلمال قد تؤدي إلى فقد التوازن أو عدم التحكم في منشأر التقليل العمودي.

(د) اتبع تعليمات التزييت، وشده السلسلسة، وتغيير الملحقات. السلسلسة غير المقصودة أو غير المشحمة بشكل ملائم قد تتكسر أو تزيد من فرص ارتداد المنشأر.

(ذ) احتفظ بالمقابض الجافة، نظيفة، خالية من الزيوت والشحوم. لأن المقابض التي عليها شحم أو زيت تكون متزلفة، وهو ما يؤدي إلى فقد السيطرة.

(ر) لا تستخدم المنشأر إلا لقطع الخشب فقط. لا تستخدم منشأر التقليل العمودي لغير الغرض المعد له. على سبيل المثال: لا تستخدم منشأر التقليل العمودي في قطع البلاستيك أو الطوب أو مواد البناء غير الخشبية. استخدام منشأر التقليل العمودي في تنفيذ أعمال مخالفة لتلك العد لها قد يؤدي إلى التعرض لمواقف خطيرة.

(ز) أسباب رد الفعل الارتدادي وكيفية منع حدوثه مع المستخدم:

- قد يحدث ارتداد من المنشأر عند ملامسة حافة أو طرف قضيب التوجيه لغرض ما، أو عند انحشار الخشب في المنشأر أثناء القطع.
- قد تؤدي ملامسة الحافة في بعض الحالات إلى ردة فعل مفاجئة، وهو ما يجعل قضيب التوجيه يتذبذب للأمام وللخلف تجاه المستخدم.
- انحشار المنشأر على طول قمة قضيب التوجيه قد يتسبب في ارتداد قضيب التوجيه بسرعة للخلف ناحية المستخدم.
- كلا ردي يتسبب في فقدان السيطرة على منشأر التقليل، وهو ما قد يؤدي إلى التعرض لإصابات شخصية خطيرة. بصفتك مستخدماً لمنشأر، تقم بعمودي. ينبغي عليك أخذ عدة خطوات للوراء لتتأكد من عدم وجود ما يعوق مهام القطع ومنع الحوادث والإصابات. ارتداد المنشأر ينتج عن سوء استخدام الآلة والو إجراءات وظروف التشغيل غير الصحيحة، وهو ما يمكن تجنبه عن طريق اتباع الاحتياطات الملائمة على النحو اللوضح أدناه:

(س) عند قطع فرع، احذر من رد الفعل الارتدادي. عند ثقب فرع الشجرة، قد يميل لأسفل ويتسبب في انحشار سلسلة المنشأر.

(ش) لا تستخدم أي سلسلس أو قضبان منشأر بديلة غير تلك المحددة بواسطة الشركة الصانعة. لأن سلسلس وقضبان المنشأر البديلة غير الصحيحة قد تتسبب في التكسار السلسلسة والو ارتداد المنشأر أثناء التشغيل.

(ص) انظر دائماً حتى توقف الآلة تماماً وإخلع البطارية قبل وضعها من يدك. قد تتعرض لسلسلسة المنشأر أو ترتد للخلف وتؤدي إلى فقد التحكم في آلة الحديدية.

(ض) أظف منشأر التقليل العمودي عند تغيير وضعية العمل. بعض المناطق لها قوانين خطر استخدام المنجج. راجع السلسلسات المحلية للتعرف على المزيد من المعلومات.

#### بعد الاستعداد

- احرض دائماً على إطفاء الآلة وإخلع البطارية
  - في أي وقت تترك فيه الآلة دون رقابة
  - قبل تنظيف المواد المنحشرة
- قبل فحص الآلة أو تنظيفها أو إجراء أي أعمال صيانة عليها
  - عقب الاضطراد بجسم غريب
  - إذا بدأت الآلة في الاهتزاز بشكل غير طبيعي
- يجب تخزين الآلة داخل مكان جاف مغلق بعيداً عن متناول أيدي الأطفال.

## آلة المنشطار/التقليم العمودي السلسلية ٠١٥٠

## مقدمة

- هذه الآلة العاملة بالطاقة معدة للاستخدام في قطع فروع الأشجار وتقليمها.
- هذه الآلة غير معدة للاستخدام المهني.
- تأكد من احتواء عبوة التغليف على جميع الأجزاء الموضحة في الرسم ٢
- إذا كانت هناك أجزاء مفقودة أو تالفة، يُرجى الاتصال بالوكيل
- اقرأ دليل التعليمات هذا واحتفظ به ٣
- انتبه بشكل خاص إلى تعليمات وتحذيرات السلامة؛ فقد يؤدي الإخفاق في الالتزام بهذه التعليمات إلى التعرض لإصابة خطيرة

## البيانات الفنية ①

استبدال السلسلة: ٣٣ - PX٠٩٠٠ (حيث \* رمز يحدد فقط طريقة التغليف. على سبيل المثال في عبوة كرتونية، أو مغلف، أو حقيبة، أو ما شابهه. أو ليس ذي صلة) استبدال قضيب السلسلة: ٤١ - MLEA٠٨٤

## مكونات الآلة ②

- A قضيب التوجيه
- B سلسلة المنشطار
- C بكره الفقل
- D لوح الغطاء
- E فتحات التهوية
- F الرأس الدوّار
- G العمود الأمامي
- H جلبية ملولبة (١)
- J جلبية شد السلسلة
- K أسنان الإيمسك
- L وافي السلسلة
- M زر خيزر الرأس الدوّار
- N خفاف التخزين السهل (١)
- P وصلة ملولبة (١)
- Q عمود التصميد
- R شريط الكتف
- S قضيب التخزين السهل (٢)
- T وصلة على شكل U
- U المقبض الأمامي
- V العمود الخلفي
- W مفتاح الأمان
- X المفتاح الزنبركي
- Y المقبض الخلفي
- Z علامة الحد الأدنى
- AA غطاء خزان الزيت
- BA مؤشر شحن البطارية
- CA مخرج الزيت
- DA رمز خاص بإجاه التدوير والقطع
- EA مسمار تثبيت
- FA أجنحة موجهة لقضيب السلسلة
- GA الدرس للسفن للعمود
- HA لوح معدني

## السلامة

## تحذيرات السلامة العامة المتعلقة بالآلة العاملة بالطاقة

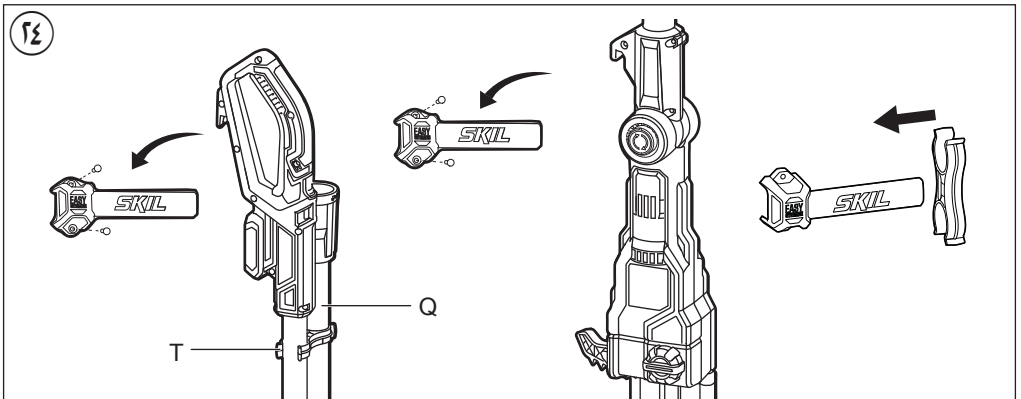
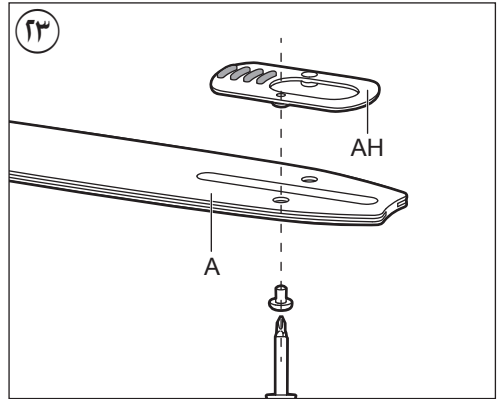
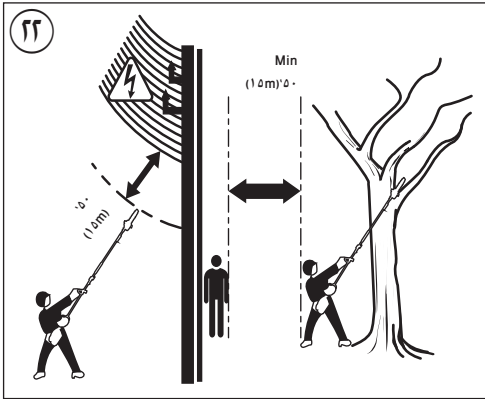
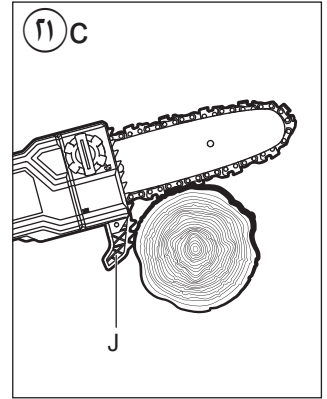
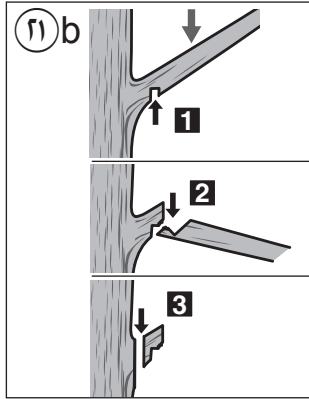
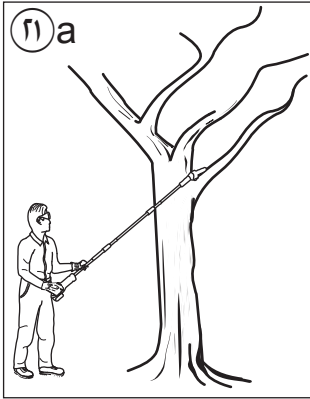
⚠ تحذير: اقرأ جميع تحذيرات السلامة والتعليمات والرسوم التوضيحية والمواصفات المرفقة مع هذه الآلة. عدم اتباع جميع التعليمات الواردة أدناه قد يؤدي إلى حدوث صدمة كهربائية أو نشوب حريق أو التعرض للإصابة، أحمداً أو جميعها.

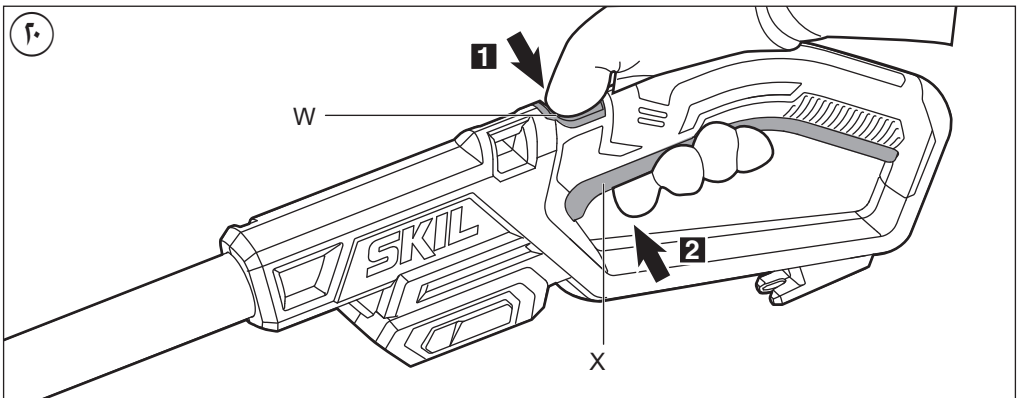
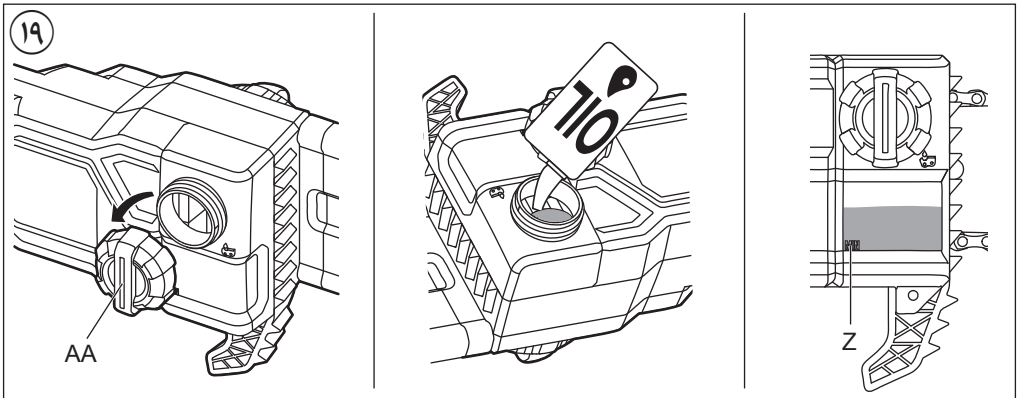
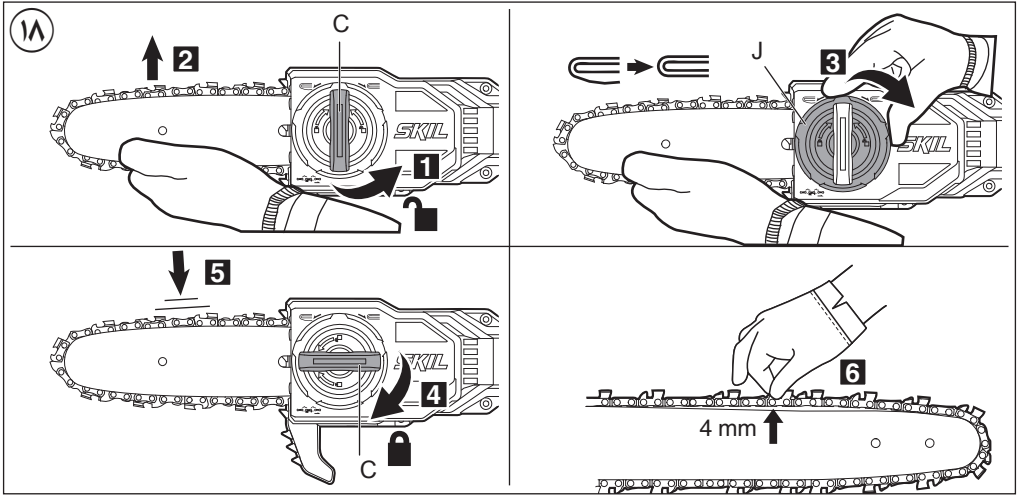
احتفظ بجميع التحذيرات والتعليمات لرجوع إليها في المستقبل.

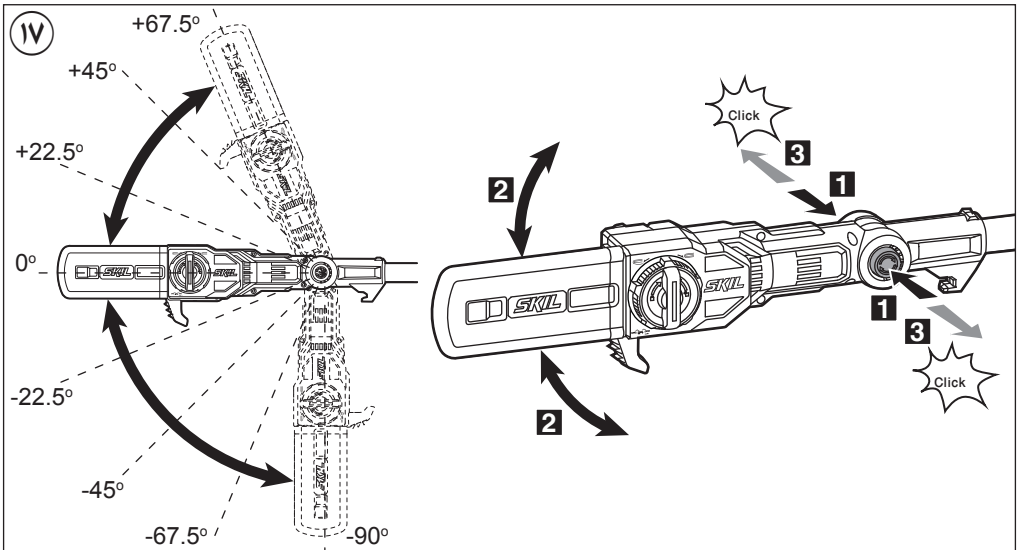
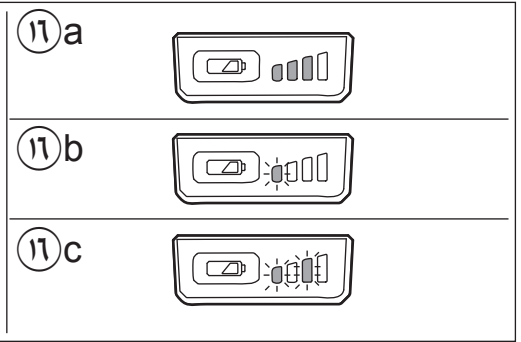
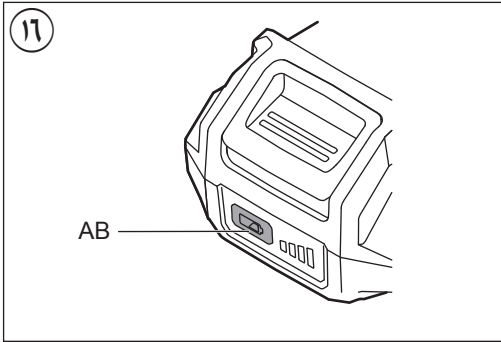
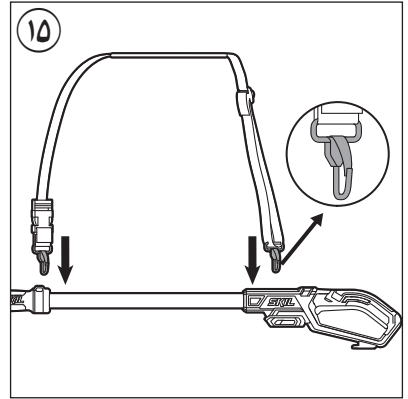
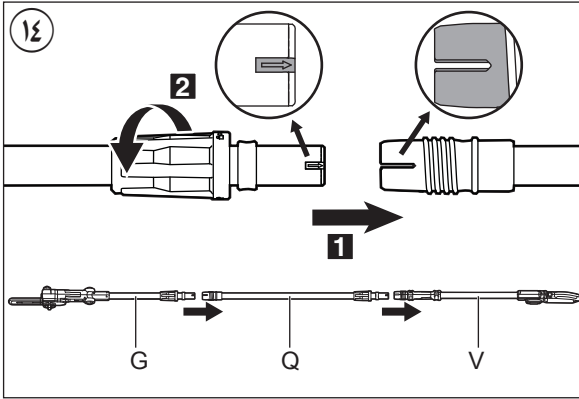
يشير مصطلح "آلة عاملة بالطاقة" في قسم التحذيرات إلى الآلة العاملة بالطاقة الموصولة بسلك تيار) أو الآلة العاملة بالبطارية (غير الموصولة بسلك تيار).

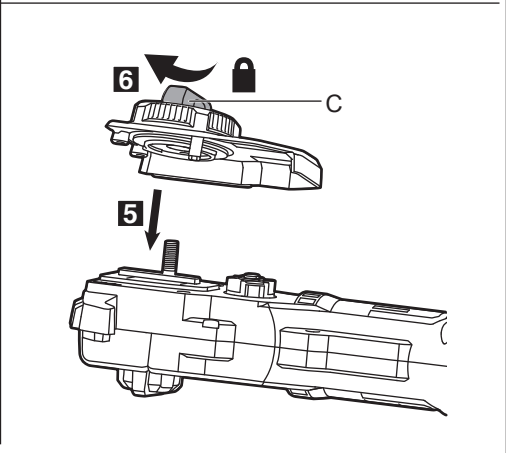
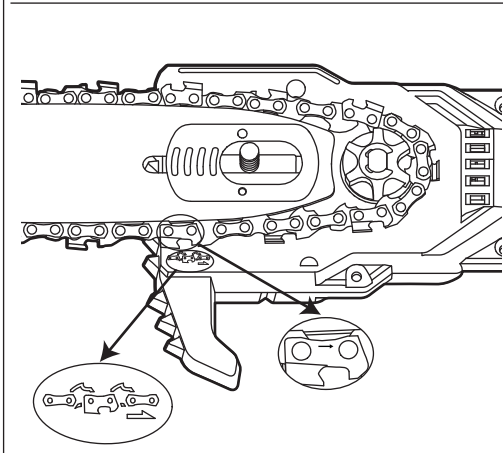
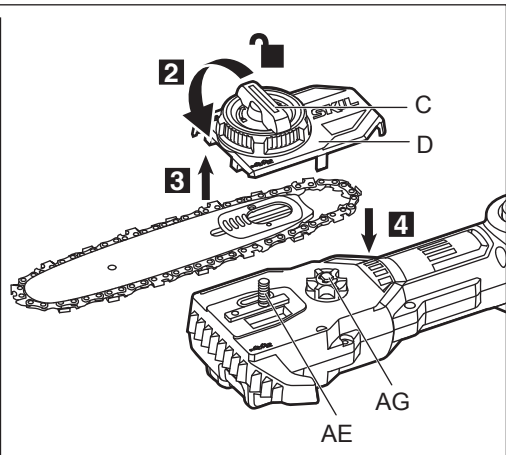
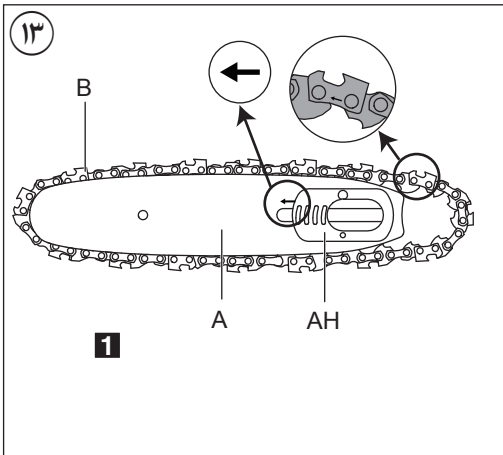
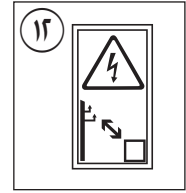
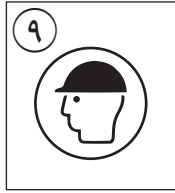
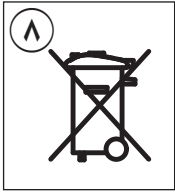
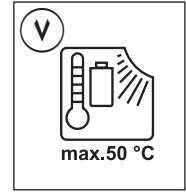
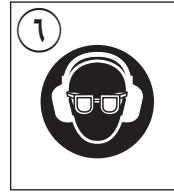
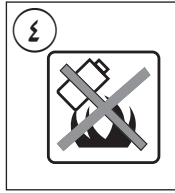
## ١ سلامة منطقة العمل

- أ) حافظ على منطقة العمل نظيفة ومضاءة جيداً. حيث عادة ما تتسبب المناطق المظلمة أو التي بها ركام إلى وقوع حوادث.
- ب) لا تقم بتشغيل الآلات العاملة بالطاقة في أجواء قابلة للانفجار. على سبيل المثال في وجود سوائل أو غازات أو غبار قابلة للاشتعال. فقد تتسبب الآلات العاملة بالطاقة في صدور شرارة، والتي قد تتسبب في اشتعال الغبار أو الأبخرة القابلة للاشتعال.
- ت) احتفظ بالأطفال والمشاهدين بعيداً عن موقع استعمال الآلة العاملة بالطاقة. حيث أن الإلهاء قد تجلّك تفقد السيطرة على الآلة.
- ٢) السلامة الكهربائية
  - أ) ينبغي أن يتوافق قاييس الآلة العاملة بالطاقة مع مقياس التيار. لا يجب إدخال تعديلات على القاييس بأي حال من الأحوال. لا تستخدم أي قوايس مهانة مع الآلات العاملة بالطاقة المؤرّضة. ستؤدي القوايس غير المعدّلة والمقاييس المتوافقة إلى الحد من خطر حدوث صدمة كهربائية.
  - ب) تجنّب ملامسة الجسم لأسطح مؤرّضة مثل الأنابيب والمشعاع والموادق والفلاجات. هناك خطر متزايد لحدوث صدمة كهربائية إذا كان جسمك مؤرّضا.
  - ت) لا تقم بتعرض الآلات العاملة بالطاقة للمطر أو الأجواء الرطبة. حيث سيؤدي الماء الذي يدخل إلى الآلة العاملة بالطاقة إلى زيادة خطر حدوث صدمة كهربائية.
  - ث) لا تعبت بسلك التيار. لا تقم أبداً باستخدام سلك التيار لحمل الآلة العاملة بالطاقة أو سحبها أو فصلها عن التيار. احتفظ بالسلك بعيداً عن مصادر الحرارة أو الزيت أو الحواف الحادة أو الأجزاء المتحركة. تؤدي أسلاك التيار التالفة أو المتشابكة إلى زيادة خطر حدوث صدمة كهربائية.
  - ج) عند تشغيل آلة عاملة بالطاقة في مكان خارجي مفتوح. استخدم سلك تمديد ملائم للاستخدام الخارجي. استخدام سلك ملائم للاستخدام الخارجي يحد من خطر حدوث صدمة كهربائية.
  - ح) إذا كان لابد من تشغيل الآلة في مكان رطب، فاستخدم مصدر تيار محمي بقاطع تيار متبقي (IDCR). يؤدي استخدام قاطع التيار المتبقي إلى الحد من خطر حدوث صدمة كهربائية.
- ٣) السلامة الشخصية
  - أ) ابق متنبهاً، وانتبه جيداً لما تفعله، وكن عقلانياً عند تشغيل آلة تعمل بالطاقة. لا تستخدم أداة آلة بالطاقة وأنت مجهّد أو تحت تأثير المخدرات أو الكحوليات أو الأدوية. قد تؤدي لحظة من عدم الانتباه أثناء تشغيل الآلات العاملة بالطاقة إلى حدوث إصابات شخصية خطيرة.
  - ب) استعن بمعدات الحماية الشخصية، وارتن دائماً أدوات حماية للعينين. سيؤدي استخدام أدوات الحماية كقناع الغبار أو أحمدة السلامة المضادة للانزلاق أو القبعة الصلبة أو أدوات حماية السمع في ظروف مناسبة إلى الحماية من الإصابات الشخصية.
  - ت) اصنع بدء تشغيل الآلة غير المتعمد. احرص على أن يكون مفتاح الطاقة في وضع الإيقاف قبل توصيل الآلة بمصدر التيار أو مجموعة البطاريات، أو المقاطع الآلة أو حملها. قد يؤدي حمل الآلات العاملة بالطاقة وأصيكت على مفتاح التشغيل أو شحن الآلات العاملة بالطاقة ومفتاح التشغيل في وضع التشغيل إلى وقوع حوادث.
  - ث) أزل أي مفتاح تعديل أو مفتاح ربط قبل تشغيل الآلة العاملة بالطاقة. قد يؤدي ترك مفتاح ربط أو مفتاح عادي مركباً على جزء دوار بالآلة العاملة بالطاقة إلى وقوع إصابات شخصية.
  - ج) لا تقف في مكان ضيق لمديك بعيداً. قف وأنت ثابت ومتوازن في جميع الأوقات، وهو ما يسمح بتحكم أفضل في الآلة العاملة بالطاقة في الظروف غير المتوقعة.
  - ح) ارتد الملابس الملائمة. لا ترتد ملابس أو مجوهرات غير ثابتة. احتفظ بشعرك وملابسك بعيداً عن الأجزاء المتحركة. قد تعلق الملابس الفضفاضة أو المجوهرات أو الشعر الطويل في الأجزاء المتحركة.
  - خ) إذا تمّ تقديم أجهزة خاصة بتوصيل أدوات استخراج وجمع الغبار، فأحرص على توصيلها واستخدامها على النحو اللازم. قد يؤدي استخدام جمع الغبار إلى الحد من المخاطر المرتبطة به.
  - د) لا تدع الأحمدة المكتسبة من الاستخدام المتكرر للآلات يجعلك تتعامل دون الانتباه اللازم وتجاهل مبادئ السلامة المتعلقة بالآلة. فقد يتسبب أي إجراء غير مدروس في إصابات خطيرة في جزء من الثابتة.
  - ٤) استخدام الآلة العاملة بالطاقة والعناية بها
    - أ) لا تجبر الآلة العاملة بالطاقة على أعمال تفوق قدرتها. استخدم الآلة العاملة بالطاقة للأعمال الاعمالك. ستقوم الآلة العاملة بالطاقة الملائمة بأداء أعمالك










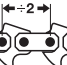
1

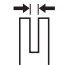
# 0650

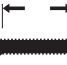
20V Max  
**18  
Volt**


2,0 Ah  
2,5 Ah  
  
4,3 kg

4,0 Ah  
5,0 Ah  
  
4,6 kg

  
9,5 mm  
(3/8")

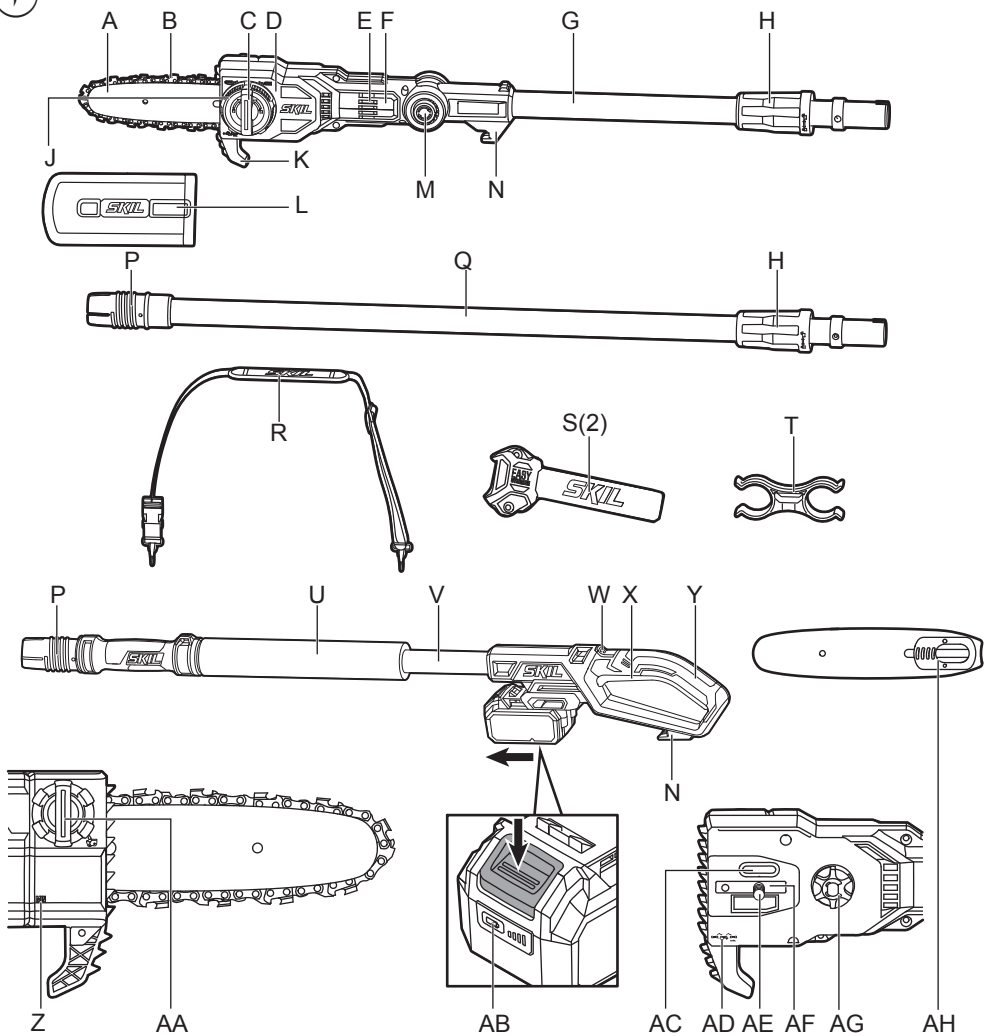
  
1,1 mm  
(0,043")

  
20 cm  
(8")

  
8,4 m/s

  
x 33

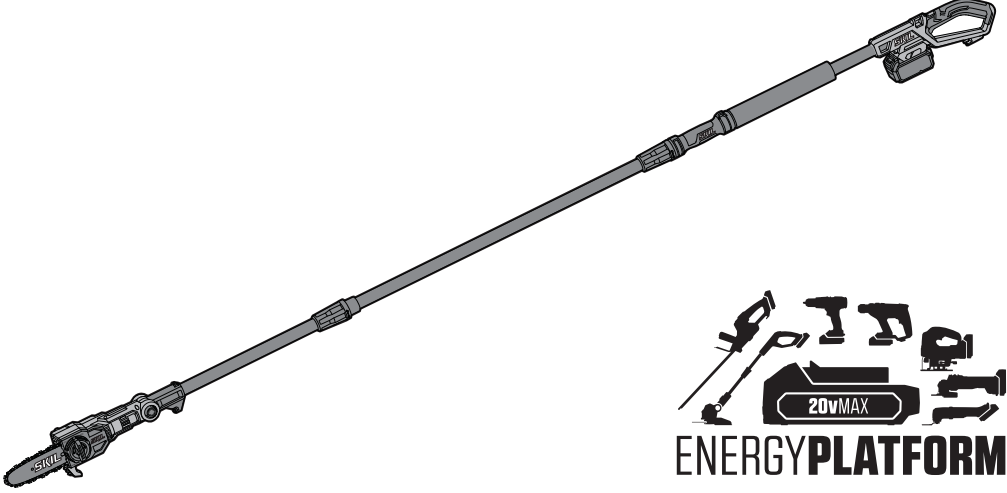
2



آلة المنشار/التقليم العمودي اللاسلكية

0650

**SKIL®**



دليل الاستعمال

AR

راهنمای اصلي

FA

