

NO	INSTRUKSJONS OG SIKKERHETSHÅNDBOK	13
EL	ΕΓΧΕΙΡΙΔΙΟ ΟΔΗΓΙΩΝ ΚΑΙ ΟΔΗΓΙΕΣ ΑΣΦΑΛΕΙΑΣ	19
RU	ИНСТРУКЦИИ ПО ЭКСПЛУАТАЦИИ И ТЕХНИКЕ БЕЗОПАСНОСТИ	25
PL	INSTRUKCJA OBSŁUGI I BEZPIECZEŃSTWA	31
HU	HASZNÁLATI KÉZIKÖNYV ÉS BIZTONSÁGI UTASÍTÁSOK	37
CZ	NÁVOD K OBSLUZE A BEZPEČNOSTNÍ POKYNY	43
RO	MANUAL DE INSTRUCȚIUNI ȘI INSTRUCȚIUNI DE SIGURANȚĂ	49
SL	PRIROČNIK ZA UPORABO IN VARNOSTNA NAVODILA	55
TR	KULLANMA KILAVUZU VE GÜVENLİK TALİMATLARI	61
SK	NÁVOD NA POUŽITIE A BEZPEČNOSTNÉ POKYNY	67
HR	KORISNIČKI PRIRUČNIK I SIGURNOSNE UPUTE	73
BS	PRIRUČNIK ZA UPOTREBU I ODRŽAVANJE	79
BG	РЪКОВОДСТВО С ИНСТРУКЦИИ И ИНСТРУКЦИИ ЗА БЕЗОПАСНОСТ	85

GM - VX - AB - CCS



46027 - AC-B 100/3MC PRO
46028 - AC-B 200/4TC PRO
46029 - AC-B 200/5.5TC PRO
46030 - AC-B 270/5.5TC PRO
46631 - AC-B 200/3MC PRO

ADVARSEL: Du må lese, og ha forstått, denne bruksanvisningen før kompressoren tas i bruk.

ΠΡΟΕΙΔΟΠΟΙΗΣΗ: Παρακαλούμε διαβάστε και κατανοήστε αυτό το εγχειρίδιο πριν από τη λειτουργία του συμπιεστή.

ПРЕДУПРЕЖДЕНИЕ: Прежде чем приступать к работе с компрессором внимательно изучите эту инструкцию.

OSTRZEŻENIE: Należy przeczytać i zrozumieć niniejszą instrukcję przed uruchomieniem sprężarki.

FIGYELMEZTETÉS: Kérjük, olvassa el és értse meg ezt a használati kézikönyvet a kompresszor használatá elött.

VAROVÁNÍ: Před použitím kompresoru si prosím přečtete tento návod a seznamte se s ním.

AVERTIZARE: Înainte de a utiliza compresorul, vă rugăm să citiți și să înțelegeți acest manual.

POZOR: Pred uporabo kompresorja natančno preberite ta navodila.

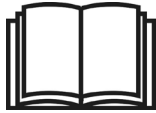
UYARI: Lütfen kompresörü çalıştırmadan önce bu kılavuzu okuyunuz ve anlayınız.

VAROVANIE: Prečítajte si a pochopte tento návod ešte pred prevádzkovaním kompresora.

UPOZORENJE: Molimo Vas da prije uporabe kompresora pročitate ovaj priručnik s razumijevanjem.

UPOZORENJE: Prije nego što počnete da radite, pažljivo pročitate priručnik.

ПРЕДУПРЕЖДЕНИЕ: Моля, прочетете и разберете това ръководство, преди да задействате компресора.



NO	LES BRUKSANVISNINGEN - Før du posisjonerer, bruker eller justerer kompressoren må bruksanvisningen leses nøye.
EL	ΔΙΑΒΑΣΤΕ ΤΟ ΕΓΧΕΙΡΙΔΙΟ ΟΔΗΓΙΩΝ - Προτού τοποθετήσετε, λειτουργήσετε ή ρυθμίσετε τον συμπιεστή, διαβάστε προσεκτικά το εγχειρίδιο οδηγιών.
RU	ИЗУЧИТЬ РАБОЧУЮ ИНСТРУКЦИЮ - Прежде чем приступать к установке, работе или наладке компрессора, внимательно изучить рабочую инструкцию.
PL	PRZECZYTAĆ INSTRUKCJĘ OBSŁUGI - Przed ustawieniem, obsługą, regulacją sprężarki uważnie przeczytać instrukcję obsługi.
HU	OLVASSA EL A KÉZIKÖNYV UTASÍTÁSAIT - A kompresszor elhelyezése, működtetése vagy beállítása előtt olvassa el alaposan a használati kézikönyvet.
CZ	PŘEDČTĚTE SI NÁVOD K OBSLUZE - Před umístěním, použitím nebo nastavením kompresoru si pečlivě přečtěte návod k obsluze.
RO	CITIȚI MANUALUL DE INSTRUCȚIUNI - Înainte de a poziționa, a acționa sau a regla compresorul, citiți cu atenție manualul de instrucțiuni.
SL	PREBERITE KNJIŽICO Z NAVODILI - Pred nameščanjem, uporabo in nastavljanjem kompresorja, natančno preberite knjižico z navodili.
TR	KULLANMA EL KİTABINI OKUYUNUZ - Kompresörü yerleştirmeden, çalıştırmadan veya ayarlamadan önce kullanma el kitabını dikkatle okuyunuz.
SK	PREČÍTAJTE SI PRÍRUČKU PRE POUŽÍVATEĽA - Pred uložením, prevádzkovaním alebo nastavením kompresora si pozorne prečítajte príručku pre používateľa.
HR	PROČITAJTE KNJIŽICU S UPUTAMA - Prije postavljanja, podešavanja kompresora ili rada na kompresoru, pažljivo pročitajte knjižicu s uputama.
BS	PAŽLJIVO PROČITAJTE OVAJ PRIRUČNIK - Prije postavljanja kompresora, uključivanja ili pri održavanju treba pažljivo pročitati uputstvo za upotrebu
BG	ПРОЧЕТЕТЕ РЪКОВОДСТВОТО С ИНСТРУКЦИИ - Преди да позиционирате, да работите или да ремонтирате компресора, прочетете внимателно ръководството с инструкции.



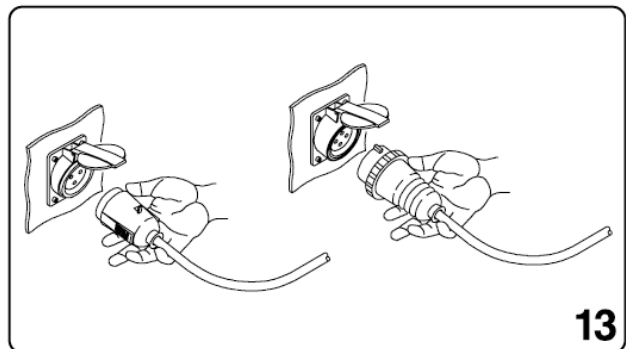
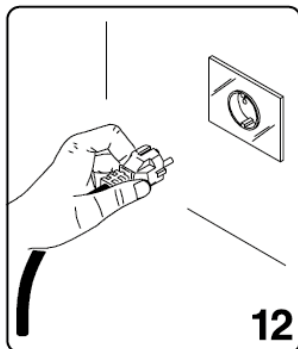
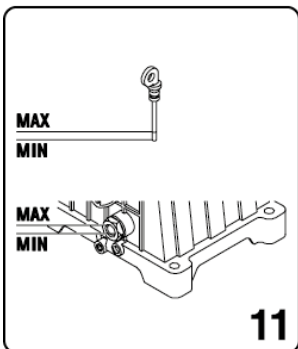
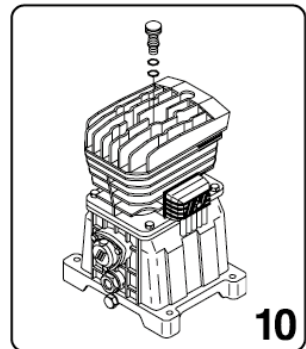
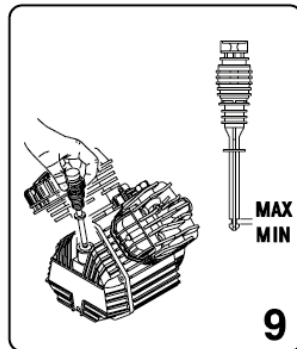
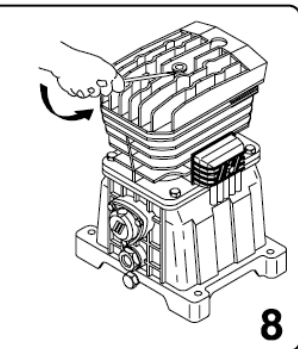
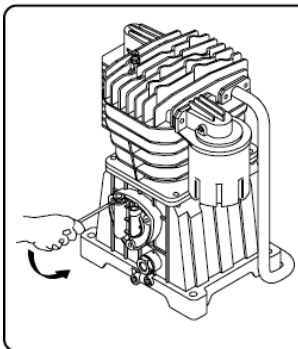
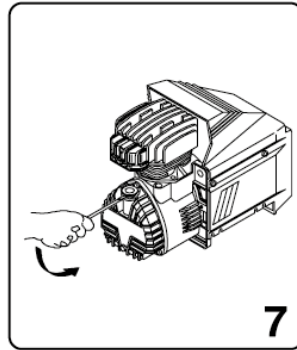
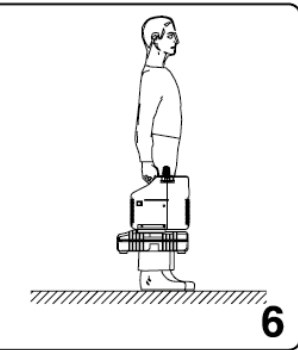
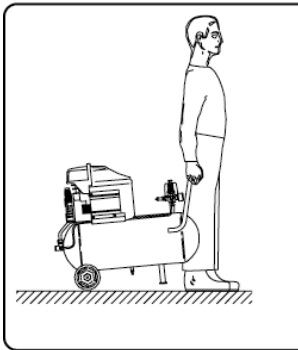
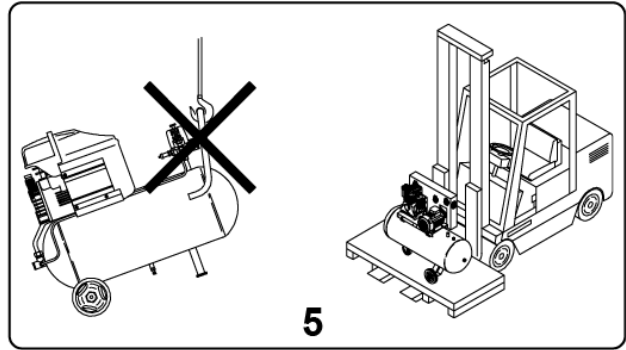
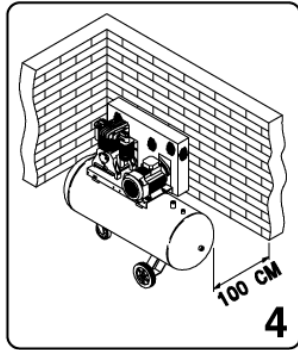
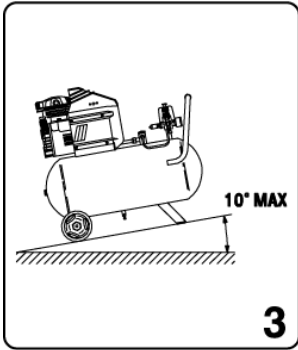
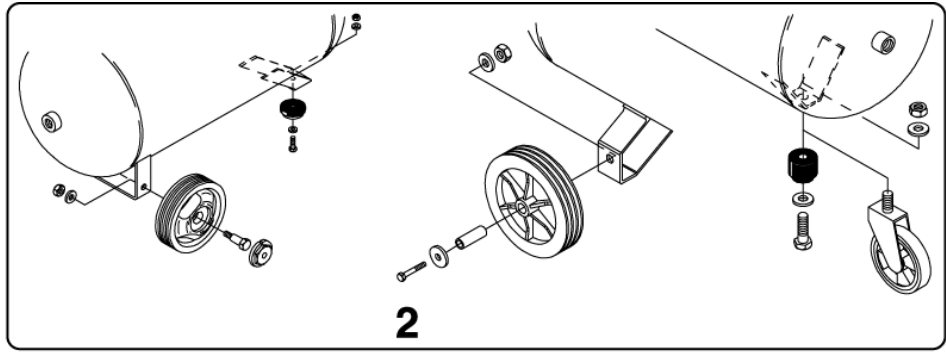
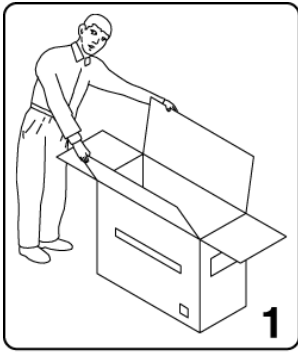
NO	FARE FOR ELEKTRISK STØT - Koble fra strømmen før det utføres noe vedlikeholdsarbeid.
EL	ΚΙΝΔΥΝΟΣ ΗΛΕΚΤΡΟΠΛΗΞΙΑΣ - Αποσυνδέστε την τροφοδοσία ρεύματος πριν επιχειρήσετε οποιαδήποτε συντήρηση.
RU	ОПАСНОСТЬ ЭЛЕКТРИЧЕСКОГО УДАРА - Прежде чем выполнять любое обслуживание отключите питание.
PL	RYZYKO PORAŻENIA PRĄDEM - Odłączyć zasilanie przed podjęciem jakichkolwiek czynności konserwacyjnych.
HU	ÁRAMÜTÉS VESZÉLYE - Kapcsolja le a tápegységet a karbantartás elvégzése előtt.
CZ	RIZIKO PORANĚNÍ ELEKTRICKÝM PROUDEM - Před pokusem o jakoukoliv údržbu odpojte napájení.
RO	RISC DE ELECTROCUTARE - Deconectați sursa de alimentare înainte de a desfășura orice intervenții de mentenanță.
SL	NEVARNOST ELEKTRIČNEGA UDARA - Pred vzdrževalnimi posegi izklopite napajanje z električno energijo.
TR	ELEKTRİK ÇARPMASI RİSKİ - Herhangi bir bakım girişiminde bulunmadan önce güç beslemesini kesiniz.
SK	RIZIKO ZÁSAHU ELEKTRICKÝM PRÚDOM - Pred pokusom o údržbu odpojte napájací zdroj.
HR	RIZIK OD STRUJNOG UDARA - Isključite napajanje prije nego što počnete s bilo kakvom vrstom održavanja.
BS	OPASNOST OD STRUJNOG UDARA - Prije početka bilo kakvog održavanja kompresora morate ga obavezno isključiti iz električnog napajanja.
BG	РИСК ОТ ТОКОВ УДАР - Изключете захранването преди да пристъпите към каквато и да е поддръжка.

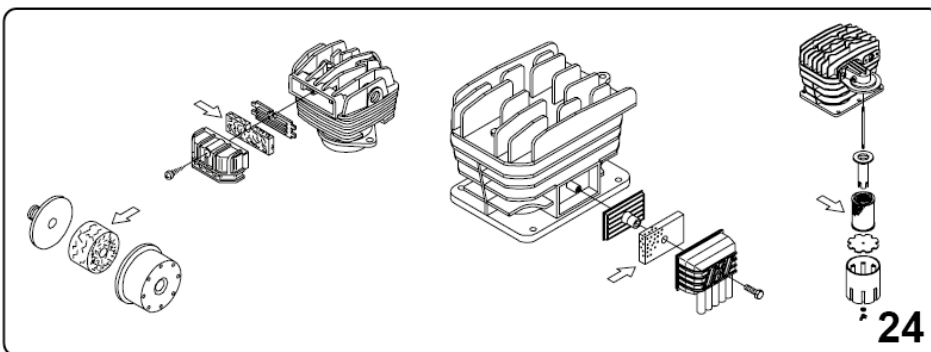
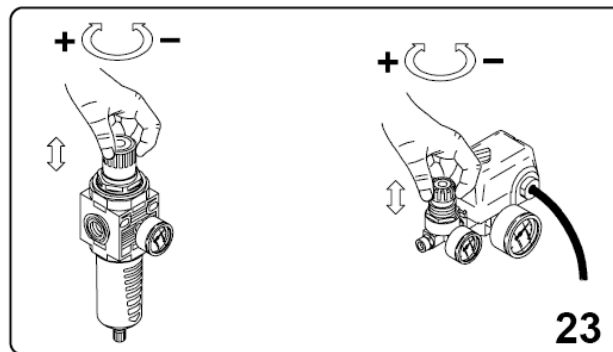
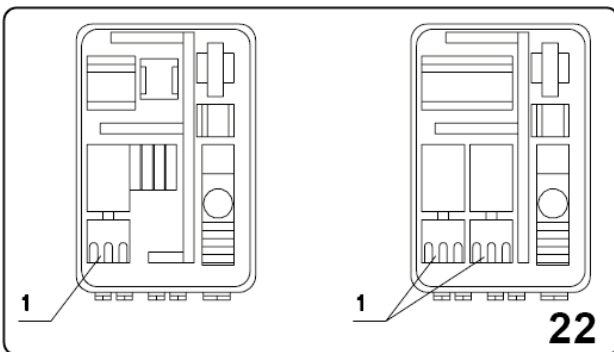
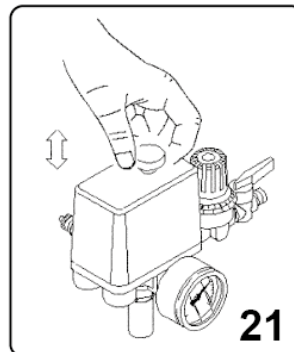
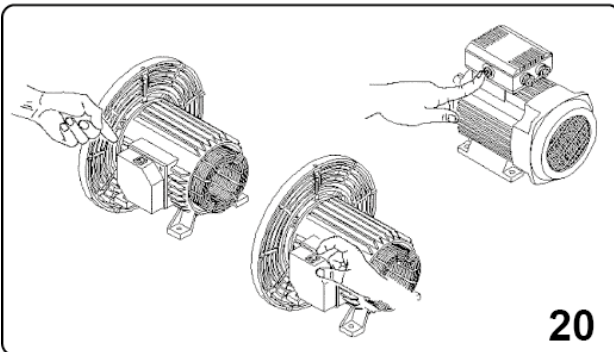
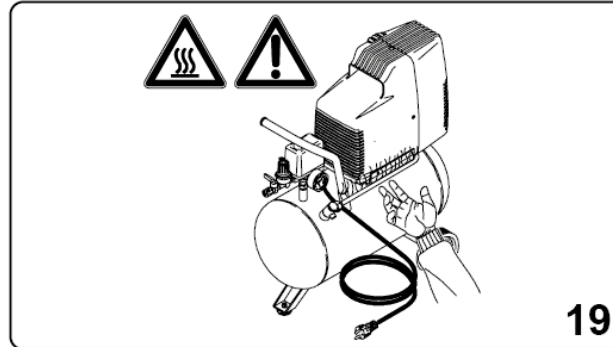
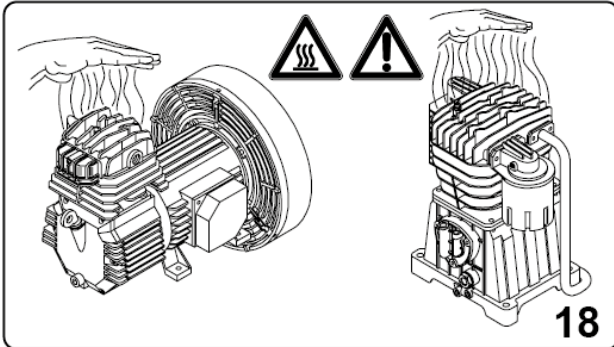
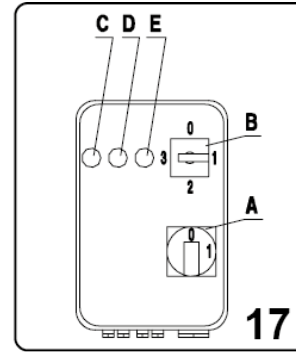
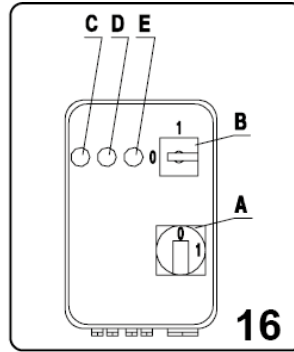
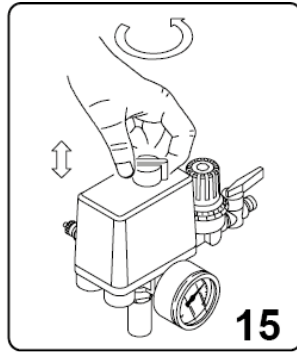
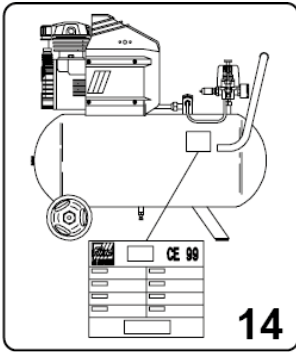


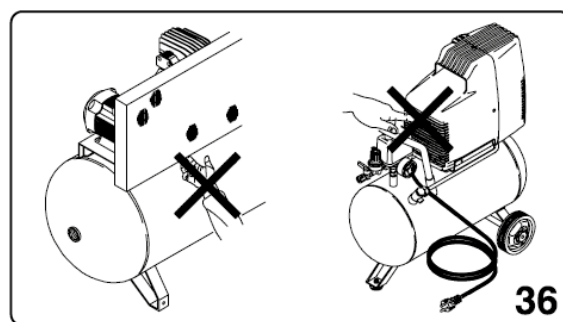
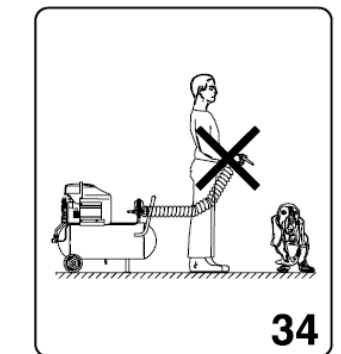
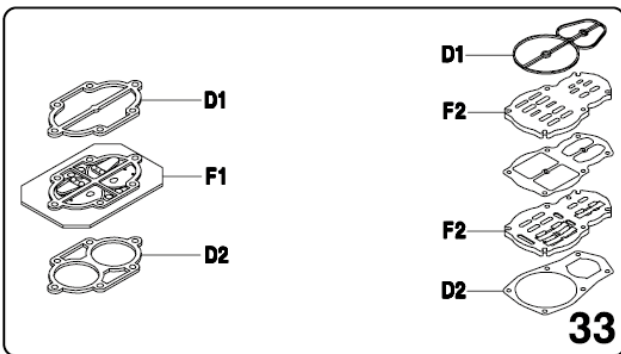
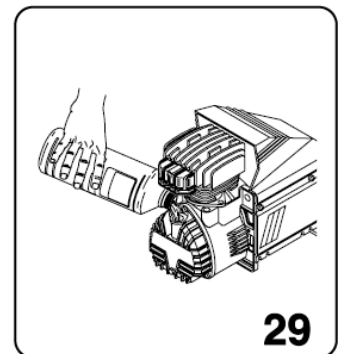
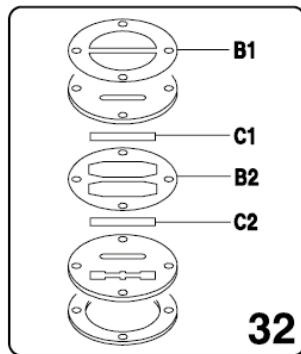
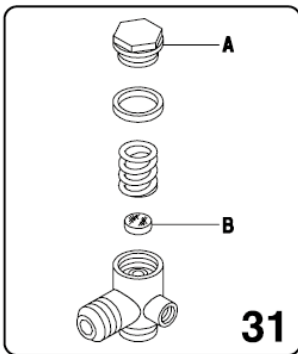
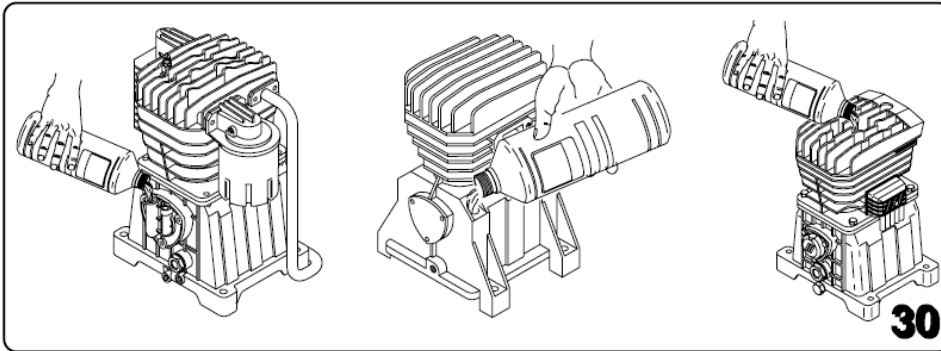
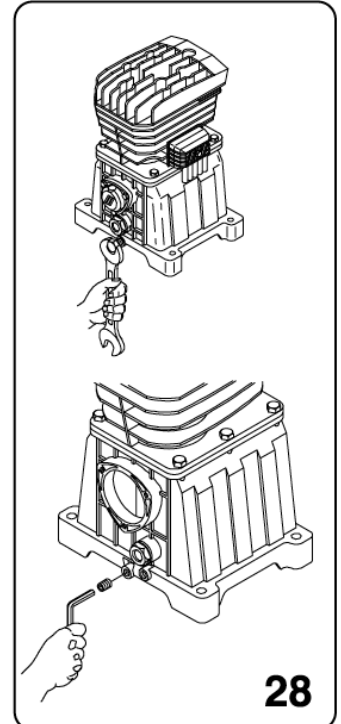
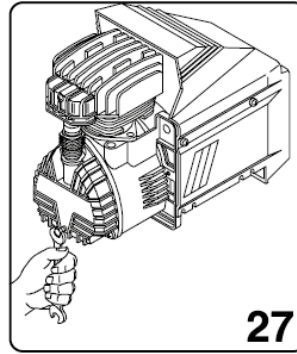
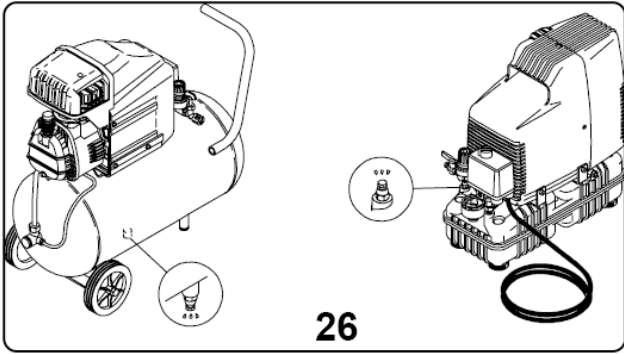
NO	RISIKO FOR HØYE TEMPERATURER - Forsiktig: kompressoren inneholder noen deler som kan nå svært høye temperaturer.
EL	ΚΙΝΔΥΝΟΣ ΥΨΗΛΩΝ ΘΕΡΜΟΚΡΑΣΙΩΝ - Προσοχή: ο συμπιεστής περιέχει κάποια τμήματα που μπορεί να φτάσουν σε υψηλές θερμοκρασίες.
RU	ОПАСНОСТЬ ПОВЫШЕННОЙ ТЕМПЕРАТУРЫ - Осторожно: некоторые узлы в компрессоре могут достигать повышенных температур.
PL	RYZYKO ZWIĄZANE Z WYSOKĄ TEMPERATURĄ - Uwaga: sprężarka zawiera elementy, które mogą osiągać wysokie temperatury.
HU	MAGAS HŐMÉRSÉKLET VESZÉLYE - Vigyázat: a kompresszor néhány része felforrósodhat.
CZ	RIZIKO VYSOKÝCH TEPLŮT - Upozornění: kompresor obsahuje některé díly, které mohou dosahovat vysokých teplot.
RO	RISC DE TEMPERATURI RIDICATE - Atenție: compresorul conține câteva părți care ar putea atinge temperaturi ridicate.
SL	VISOKE TEMPERATURE - Opozorilo: kompresor vsebuje dele, ki se lahko zelo segrejejo.
TR	YÜKSEK SICAKLIK RİSKİ - Dikkat: Kompresörde yüksek sıcaklıklara ulaşabilen bazı parçalar bulunabilir.
SK	RIZIKO VYSOKÝCH TEPLÔT - Výstraha: kompresor obsahuje časti, ktoré by mohli dosiahnuť vysoké teploty.
HR	RIZIK OD VISOKIH TEMPERATURA - Opres: kompresor sadrži neke dijelove koji mogu doseći visoke temperature.
BS	OPASNOST OD VISOKIH TEMPERATURA - Pažnja : Neki sastavni dijelovi kompresora koji mogu postići vrlo visoku temperaturu.
BG	РИСК ОТ ВИСОКИ ТЕМПЕРАТУРИ - Внимание: компресорът съдържа, които могат да достигнат високи температури.



NO	FARE FOR UTILSIKTET OPPSTART - Vær oppmerksom, kompressoren kan starte automatisk etter et strømbrydd hvis den ikke er skrudd av.
EL	ΚΙΝΔΥΝΟΣ ΤΥΧΑΙΑΣ ΕΚΚΙΝΗΣΗΣ - Προσοχή, ο συμπιεστής μπορεί να ξεκινήσει αυτόματα μετά από διακοπή ρεύματος αν δεν είναι απενεργοποιημένος.
RU	ОПАСНОСТЬ СЛУЧАЙНОГО ЗАПУСКА - Внимание, в случае нарушения электроснабжения, компрессор может включиться самостоятельно, если он не выключен.
PL	RYZYKO PRZYPADKOWEGO URUCHOMIENIA - uwaga: istnieje możliwość przypadkowego uruchomienia sprężarki, jeśli nie została wyłączona pod odcięciu zasilania.
HU	VÁRATLAN INDÍTÁS VESZÉLYE - FIGYELEM! A kompresszor automatikusan bekapcsolhat tápáram megszakadás után, amennyiben nem volt kikapcsolva.
CZ	RIZIKO NÁHODNÉHO SPUŠTĚNÍ - Pozor, kompresor se musí automaticky spustit po výpadku napájení, pokud není vypnutý.
RO	RISC DE PORNIRE ACCIDENTALĂ - Atenție, compresorul ar putea porni automat după o întrerupere a alimentării, dacă nu este oprit.
SL	NEVARNOST NENAMERNEGA VKLOPA - Pozor, kompresor se lahko v primeru izpada elektrike samodejno ponovno vklopi, če ga ne izključite.
TR	KAZARA ÇALIŞMA RİSKİ - Dikkat, kapatılmadığı sürece kompresör elektrik kesintisinden sonra kendiliğinden çalışmaya başlayabilir.
SK	RIZIKO NÁHODNÉHO SPUSTENIA - Pozor, kompresor by sa mohol spustiť automaticky po prerušení dodávky prúdu, ak nie je vypnutý.
HR	RIZIK OD SLUČAJNOG POKRETANJA - Pažnja, kompresor bi nakon prekida napajanja mogao automatski početi s radom, ako nije isključen.
BS	OPASNOST OD SLUČAJNOG UKLJUČIVANJA KOMPRESORA - Pažnja, kompresor se može slučajno uključiti prilikom nestanka i ponovnog povratka struje
BG	РИСК ОТ СЛУЧАЙНО СТАРТИРАНЕ - Внимание, компресорът може да се стартира автоматично след прекъсване на електрическото захранване, ако той не е изключен.



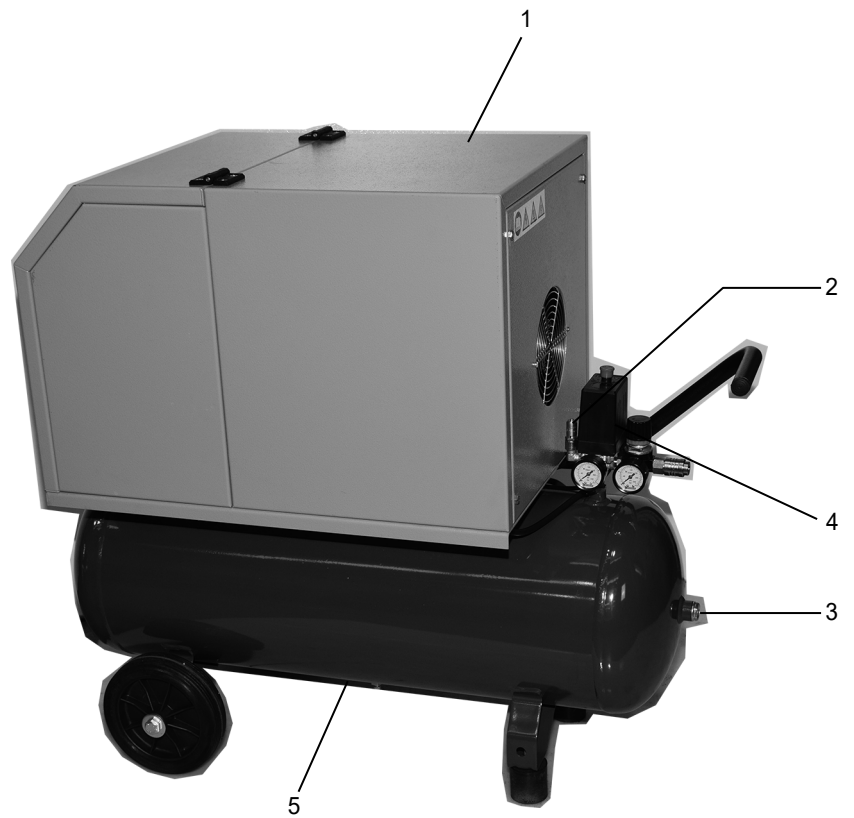




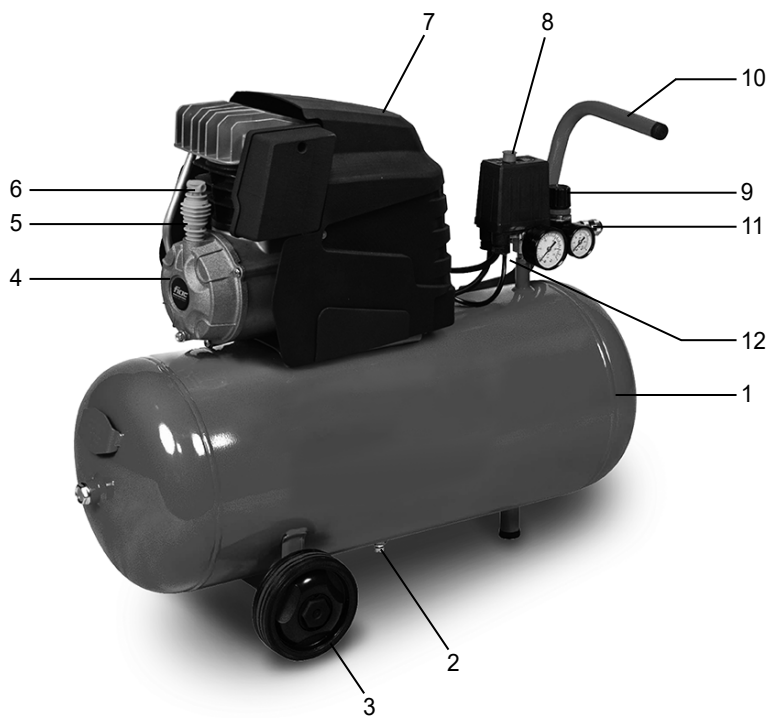
SILENT VX



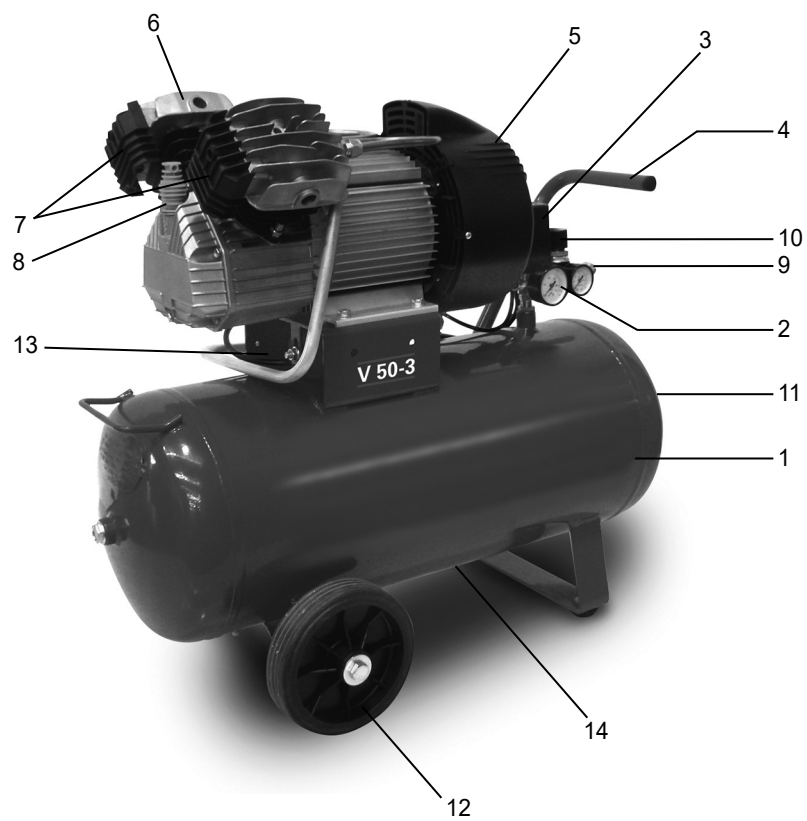
SILENT AB



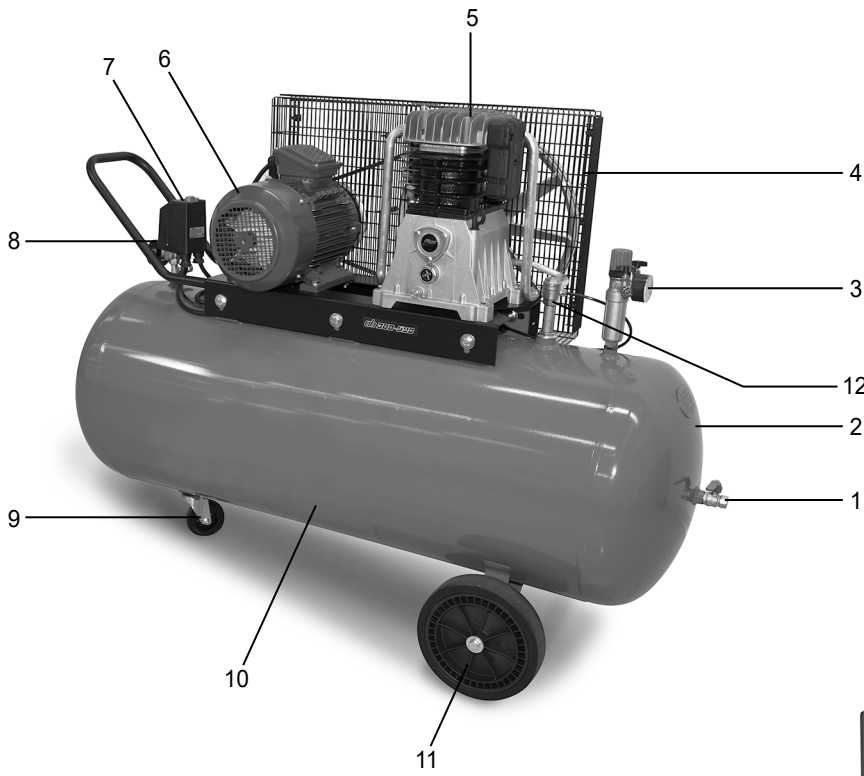
COSMOS/GM



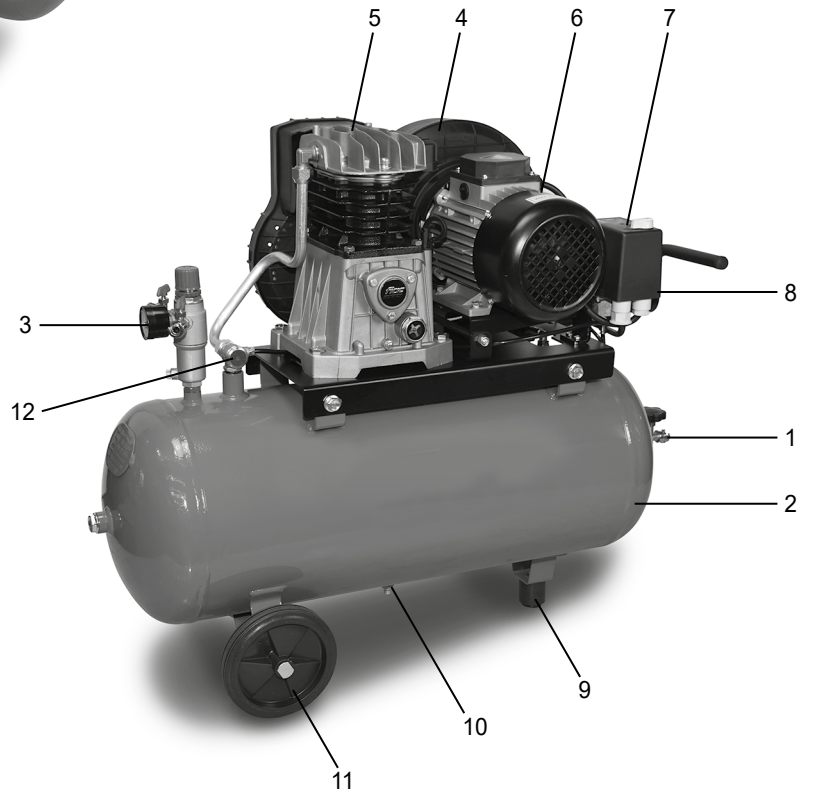
VX



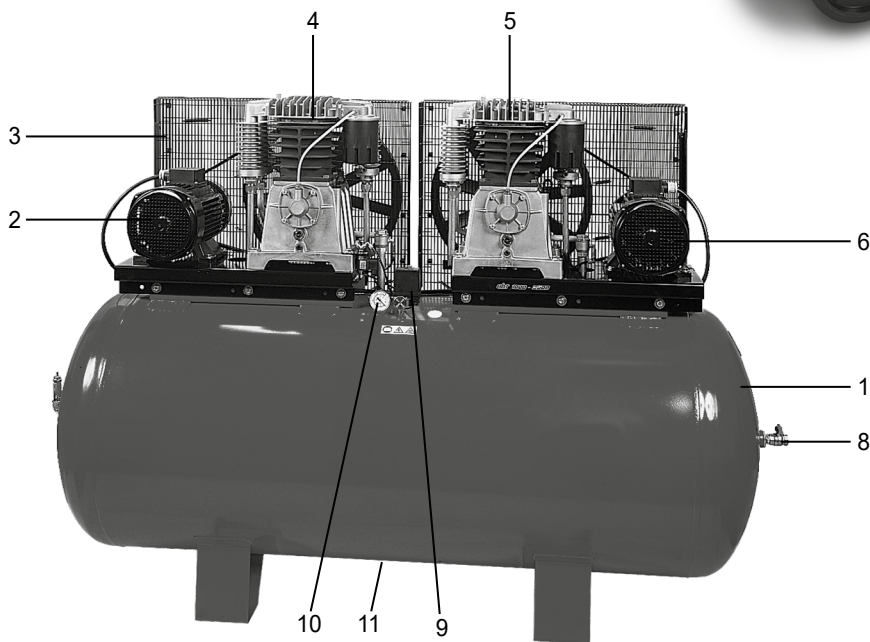
AB



CCS



ABT



MOD. COSMOS/GM

1. TANK / ΔΕΞΑΜΕΝΗ / БАК / ZBIORNIK / TARTÁLY / NÁDRŽ / REZERVOR / REZERVOAR / TANK / NÁDRŽ / SPREMNIK / REZERVOAR / ЦИСТЕРНА
2. KONDENSAVLØP / ΑΠΟΣΤΡΑΓΓΙΣΗ ΣΥΜΠΥΚΝΩΜΑΤΟΣ / УДАЛЕНИЕ КОНДЕНСАТА / SPUST SKROPLIN / KONDENZ ÜRÍTŐ / VÝPUST KONDENZÁTU / SCURGERE CONDENS / ODTOK ZA KONDENZAT / YOĞUŞMA SIVISI TAHLİYESİ / VYPUSTENIE KONDENZÁTU / ODVOD ZA KONDENZAT / ISPUŠTANJE KONDENZATA / ИЗТОЧВАНЕ НА КОНДЕНЗ
3. HJUL / ΤΡΟΧΟΣ / КОЛЕСО / KOŁO / KERÉK / KOLO / ROATĚ / KOLO/ TEKERLEK / KOLIESKO / KOTAČ / KOTAČ / КОЛЕЛО
4. KOMPRESSORENHET / ΜΟΝΑΔΑ ΣΥΜΠΙΕΣΤΗ / КОМПРЕССОРНЫЙ УЗЕЛ / JEDNOSTKA SPREŽAJAČA / KOMPRESSZOR EGYSÉG / JEDNOTKA KOMPRESORU/ GRUP COMPRESOR / KOMPRESORSKA ENOTA / KOMPRESÖR ÜNİTESİ / JEDNOTKA KOMPRESORA / KOMPRESORSKA JEDINICA / KOMPRESORSKA JEDINICA / УСТРОЙСТВО НА КОМПРЕСОР
5. OLJENIVÁMÁLÉR / ΡΑΒΔΟΣ ΣΤΑΘΜΗΣ ΛΑΔΙΟΥ / УКАЗАТЕЛЬ УРОВНЯ МАСЛА / WSKAŹNIK POZIOMU OLEJU / OLAJ SZINTMÉRŐ PÁLCA/ MÉRKA HLADINY OLEJE / JOJÁ NIVEL ULEI / PALIČICA ZA RAVEN OLJA / YAĞ SEVİYE ÇUBUĞU / MERACIA TYČINKA HLADINY OLEJA / ŠIPKA ZA MJERENJE RAZINE ULJA / ŠTAP ZA MJERENJE ULJA / ПРОБКА ЗА НИВО НА МАСЛО
6. LUFTFILTER / ΦΙΛΤΡΟ ΑΕΡΑ / ВОЗДУШНЫЙ ФИЛЬТР / FILTR POWIETRZA / LÉGSZŰRŐ / VZDUCHOVÝ FILTR / FILTRU DE AER / ZRAČNI FILTER / HAVA FİLTRESİ / VZDUCHOVÝ FILTER / FİLTAR ZRAKA / ZRAČNI FILTER / ВЪЗДУШЕН ФИЛТЪР
7. VERN / ΠΡΟΣΤΑΤΕΥΤΙΚΟ /ЗАЩИТА / OSŁONA / VÉDŐ / KRYT / DISPOZITIV DE PROTECȚIE / ZAŠČITA / MUHAFAZA / KRYT / ŠTITNIK / ŠTITNIK/ ПРЕДПАЗИТЕЛ
8. TRYKKBRYTER / ΔΙΑΚΟΠΤΗΣ ΠΙΕΣΗΣ / РЕЛЕ ДАВЛЕНИЯ / PRZEŁĄCZNIK CIŚNIENIOWY / NYOMÁSGOMB / TLAKOVÝ SPÍNAČ / REGULATOR DE PRESIUNE / TLAČNO STIKALO / BASINÇ ŞALTERİ / TLAKOVÝ SPÍNAČ / TLAČNA SKLOPKA / PREKIDAČ PRITISKA / ПРЕВКЛЮЧАТЕЛ НА НАЛЯГАНЕ
9. REDUKSJONSVENTIL / ΜΕΙΩΤΗΡΑΣ ΠΙΕΣΗΣ / РЕДУКТОР ДАВЛЕНИЯ / REDUKTOR CIŚNIENIA / NYOMÁSCSÖKKENTŐ / OMEZOVAŘ TLAKU / REDUCTOR DE PRESIUNE / REGULATOR TLAKA / BASINÇ REDÜKTÖRÜ / REDUKČNÝ VENTIL / REDUKCIJSKI VENTIL TLAKA / REDUKTOR PRITISKA / РЕДУКТОР НА НАЛЯГАНЕ
10. HÁNDTAK / ΛΑΒΗ / РУЧКА / UCHWYT / MARKOLAT / RUKOJEŤ / MĀNER / ROČAJ / TUTMA YERİ / RUKOVĚŤ / RUČKA / RUČKA / ДРЪЖКА
11. UTLØP TRYKKLUFT / ΣΤΟΜΙΟ ΠΕΠΙΕΣΜΕΝΟΥ ΑΕΡΑ / SPREŽONEGO POWIETRZA / SŰRÍTETT LEVEGŐ KIMENET / VÝSTUP STLAČENÉHO VZDUCHU / ORIFICIU DE EVACUARE AER COMPRIMAT / IZHOD ZA STISNEN ZRAK / BASINÇLI HAVA ÇIKIŞI / COMPRESSED AIR OUTLET / COMPRESSED AIR OUTLET / COMPRESSED AIR OUTLET / ИЗХОД ЗА СГЪСТЕН ВЪЗДУХ
12. SIKKERHETSVENTIL / ΒΑΛΒΙΔΑ ΑΣΦΑΛΕΙΑΣ / СТОПОРНЫЙ КЛАПАН / ZAWÓR BEZPIECZEŃSTWA / BIZTONSÁGI SZELEP / POJISTNÝ VENTIL / SUPARĂ DE SIGURANȚĂ / VARNOSTNI VENTIL / EMNİYET VALFİ / POISTNÝ VENTIL / SIGURNOSNI VENTIL / SIGURNOSNI VENTIL / ОБЕЗОПАСИТЕЛЕН КЛАПАН

MOD. VX

1. TANK / ΔΕΞΑΜΕΝΗ / БАК / ZBIORNIK / TARTÁLY / NÁDRŽ / REZERVOR / REZERVOAR / TANK / NÁDRŽ / SPREMNIK / REZERVOAR / ЦИСТЕРНА
2. TRYKKMÁLÉR / ΜΑΝΟΜΕΤΡΟ / ΜΑΗΟΜΕΤΡ / CIŚNIENIOMIERZ / NYOMÁS KALIBER / TLAKOMĚR / MANOMETRU / MERILNIK TLAKA / BASINÇ ÖLÇÜ ALETİ / SNÍMAČ TLAKU / MANOMETAR / MANOMETAR / ИНДИКАТОР ЗА НАЛЯГАНЕ
3. TRYKKBRYTER / ΔΙΑΚΟΠΤΗΣ ΠΙΕΣΗΣ / РЕЛЕ ДАВЛЕНИЯ / PRZEŁĄCZNIK CIŚNIENIOWY / NYOMÁSGOMB / TLAKOVÝ SPÍNAČ / REGULATOR DE PRESIUNE / TLAČNO STIKALO / BASINÇ ŞALTERİ / TLAKOVÝ SPÍNAČ / TLAČNA SKLOPKA / PREKIDAČ PRITISKA / ПРЕВКЛЮЧАТЕЛ НА НАЛЯГАНЕ
4. HÁNDTAK / ΛΑΒΗ / РУЧКА / UCHWYT / MARKOLAT / RUKOJEŤ / MĀNER / ROČAJ / TUTMA YERİ / RUKOVĚŤ / RUČKA / RUČKA / ДРЪЖКА
5. VERN / ΠΡΟΣΤΑΤΕΥΤΙΚΟ /ЗАЩИТА / OSŁONA / VÉDŐ / KRYT / DISPOZITIV DE PROTECȚIE / ZAŠČITA / MUHAFAZA / KRYT / ŠTITNIK / ŠTITNIK/ ПРЕДПАЗИТЕЛ
6. KOMPRESSORENHET / ΜΟΝΑΔΑ ΣΥΜΠΙΕΣΤΗ / КОМПРЕССОРНЫЙ УЗЕЛ / JEDNOSTKA SPREŽAJAČA / KOMPRESSZOR EGYSÉG / JEDNOTKA KOMPRESORU/ GRUP COMPRESOR / KOMPRESORSKA ENOTA / KOMPRESÖR ÜNİTESİ / JEDNOTKA KOMPRESORA / KOMPRESORSKA JEDINICA / KOMPRESORSKA JEDINICA / УСТРОЙСТВО НА КОМПРЕСОР
7. LUFTFILTER / ΦΙΛΤΡΟ ΑΕΡΑ / ВОЗДУШНЫЙ ФИЛЬТР / FILTR POWIETRZA / LÉGSZŰRŐ / VZDUCHOVÝ FILTR / FILTRU DE AER / ZRAČNI FILTER / HAVA FİLTRESİ / VZDUCHOVÝ FILTER / FİLTAR ZRAKA / ZRAČNI FILTER / ВЪЗДУШЕН ФИЛТЪР
8. OLJENIVÁMÁLÉR / ΡΑΒΔΟΣ ΣΤΑΘΜΗΣ ΛΑΔΙΟΥ / УКАЗАТЕЛЬ УРОВНЯ МАСЛА / WSKAŹNIK POZIOMU OLEJU / OLAJ SZINTMÉRŐ PÁLCA/ MÉRKA HLADINY OLEJE / JOJÁ NIVEL ULEI / PALIČICA ZA RAVEN OLJA / YAĞ SEVİYE ÇUBUĞU / MERACIA TYČINKA HLADINY OLEJA / ŠIPKA ZA MJERENJE RAZINE ULJA / ŠTAP ZA MJERENJE ULJA / ПРОБКА ЗА НИВО НА МАСЛО
9. REDUSERT UTLØP AV TRYKKLUFT / ΜΕΙΩΜΕΝΟ ΣΤΟΜΙΟ ΠΕΠΙΕΣΜΕΝΟΥ ΑΕΡΑ / РЕДУЦИРОВАННЫЙ ВЫХОД СЖАТОГО ВОЗДУХА / WYLOT SPREŽONEGO POWIETRZA Z REDUKTOREM / CSÖKKENTETT SŰRÍTETT LEVEGŐ KIMENET / OMEZENÝ VÝSTUP STLAČENÉHO VZDUCHU / ORIFICIU DE EVACUARE AER COMPRIMAT SCĂZUT / IZHOD ZA REGULIRAN STISNEN ZRAK / DÜŞÜK BASINÇLI HAVA ÇIKIŞI / REDUKOVANÝ VÝSTUP STLAČENÉHO VZDUCHU / ODVOD REDUCIRANOG KOMPRESIRANOG ZRAKA / REDUKOVANI IZLAZ KOMPRESIRANOG ZRAKA / НАМАЛЕН ИЗХОД ЗА СГЪСТЕН ВЪЗДУХ
10. REDUKSJONSVENTIL / ΜΕΙΩΤΗΡΑΣ ΠΙΕΣΗΣ / РЕДУКТОР ДАВЛЕНИЯ / REDUKTOR CIŚNIENIA / NYOMÁSCSÖKKENTŐ / OMEZOVAŘ TLAKU / REDUCTOR DE PRESIUNE / REGULATOR TLAKA / BASINÇ REDÜKTÖRÜ / REDUKČNÝ VENTIL / REDUKCIJSKI VENTIL TLAKA / REDUKTOR PRITISKA / РЕДУКТОР НА НАЛЯГАНЕ
11. DIREKTEUTLØP TRYKKLUFT / ΑΜΕΣΟ ΣΤΟΜΙΟ ΠΕΠΙΕΣΜΕΝΟΥ ΑΕΡΑ / ПРЯМОЙ ВЫХОД СЖАТОГО ВОЗДУХА / BEZPOŚREDNI WYLOT SPREŽONEGO POWIETRZA / KÖZVETLEN SŰRÍTETT LEVEGŐ KIMENET / PŘÍMÝ STLAČENÉHO VZDUCHU / ORIFICIU DE EVACUARE AER COMPRIMAT / IZHOD ZA NEPOSREDEEN STISNEN ZRAK / DOLAYSIZ BASINÇLI HAVA ÇIKIŞI / PRIAMY VÝSTUP STLAČENÉHO VZDUCHU / ODVOD IZRAVNOG KOMPRESIRANOG ZRAKA / DIREKTNI IZLAZ KOMPRESIRANOG ZRAKA / ДИРЕКТЕН ИЗХОД ЗА СГЪСТЕН ВЪЗДУХ
12. HJUL / ΤΡΟΧΟΣ / КОЛЕСО / KOŁO / KERÉK / KOLO / ROATĚ / KOLO/ TEKERLEK / KOLIESKO / KOTAČ / KOTAČ / КОЛЕЛО
13. KONTROLLVENTIL / ΒΑΛΒΙΔΑ ΕΛΕΓΧΟΥ / ОБРАТНЫЙ КЛАПАН / ZAWÓR ZWROTNY / ELLENŐRZŐ SZELEP / ZPĚTNÝ VENTIL / SUPARĂ DE CONTROL / KONTROLNI VENTIL / ÇEKVALF / SPĚTNÝ VENTIL / NEPOVRATNI VENTIL / SIGURNOSNI VENTIL / КОНТРОЛЕН КЛАПАНИ
14. KONDENSAVLØP / ΑΠΟΣΤΡΑΓΓΙΣΗ ΣΥΜΠΥΚΝΩΜΑΤΟΣ / УДАЛЕНИЕ КОНДЕНСАТА / SPUST SKROPLIN / KONDENZ ÜRÍTŐ / VÝPUST KONDENZÁTU / SCURGERE CONDENS / ODTOK ZA KONDENZAT / YOĞUŞMA SIVISI TAHLİYESİ / VYPUSTENIE KONDENZÁTU / ODVOD ZA KONDENZAT / ISPUŠTANJE KONDENZATA / ИЗТОЧВАНЕ НА КОНДЕНЗ

MOD. SILENT (AB e VX)

1. VERN / ΠΡΟΣΤΑΤΕΥΤΙΚΟ /ЗАЩИТА / OSŁONA / VÉDŐ / KRYT / DISPOZITIV DE PROTECȚIE / ZAŠČITA / MUHAFAZA / KRYT / ŠTITNIK / ŠTITNIK/ ПРЕДПАЗИТЕЛ
2. SIKKERHETSVENTIL / ΒΑΛΒΙΔΑ ΑΣΦΑΛΕΙΑΣ / СТОПОРНЫЙ КЛАПАН / ZAWÓR BEZPIECZEŃSTWA / BIZTONSÁGI SZELEP / POJISTNÝ VENTIL / SUPARĂ DE SIGURANȚĂ / VARNOSTNI VENTIL / EMNİYET VALFİ / POISTNÝ VENTIL / SIGURNOSNI VENTIL / SIGURNOSNI VENTIL / ОБЕЗОПАСИТЕЛЕН КЛАПАН

3. DIREKTEUTLØP TRYKKLUFT / ΑΜΕΣΟ ΣΤΟΜΙΟ ΠΕΠΙΕΣΜΕΝΟΥ ΑΕΡΑ / ПРЯМОЙ ВЫХОД СЖАТОГО ВОЗДУХА / BEZPOŚREDNI WYLOT SPRĘŻONEGO POWIETRZA / KÖZVETLEN SÚRÍTET LEVEGŐ KIMENET / PŘÍMÝ STLAČENÉHO VZDUCHU / ORIFICIU DE EVACUARE AER COMPRIMAT / IZHOD ZA NEPOSREDEDN STISNEN ZRAK / DOLAYSIZ BASINÇLI HAVA ÇIKIŞI / PRIAMY VÝSTUP STLAČENÉHO VZDUCHU / ODVOD IZRAVNOG KOMPRIMIRANOG ZRAKA / DIREKTNÍ IZLAZ KOMPRIMOVANOG ZRAKA / ДИРЕКТЕН ИЗХОД ЗА СГЪСТЕН ВЪЗДУХ
4. TRYKKBRYTER / ΔΙΑΚΟΠΤΗΣ ΠΙΕΣΗΣ / РЕЛЕ ДАВЛЕНИЯ / PRZEŁĄCZNIK CIŚNIENIOWY / NYOMÁSGOMB / TLAKOVÝ SPÍNAČ / REGULATOR DE PRESIUNE / TLAČNO STIKALO / BASINÇ ŞALTERİ / TLAKOVÝ SPÍNAČ / TLAČNA SKLOPKA / PREKIDAČ PRITISKA / ПРЕВКЛЮЧАТЕЛ НА НАЛЯГАНЕ
5. TANK / ΔΕΞΑΜΕΝΗ / БАК / ZBIORNIK / TARTÁLY / NÁDRŽ / REZERVOR / REZERVOAR / TANK / NÁDRŽ / SPREMNIK / REZERVOAR / ЦИСТЕРНА

MOD. AB - MOD. CCS

1. DIREKTEUTLØP TRYKKLUFT / ΑΜΕΣΟ ΣΤΟΜΙΟ ΠΕΠΙΕΣΜΕΝΟΥ ΑΕΡΑ / ПРЯМОЙ ВЫХОД СЖАТОГО ВОЗДУХА / BEZPOŚREDNI WYLOT SPRĘŻONEGO POWIETRZA / KÖZVETLEN SÚRÍTET LEVEGŐ KIMENET / PŘÍMÝ STLAČENÉHO VZDUCHU / ORIFICIU DE EVACUARE AER COMPRIMAT / IZHOD ZA NEPOSREDEDN STISNEN ZRAK / DOLAYSIZ BASINÇLI HAVA ÇIKIŞI / PRIAMY VÝSTUP STLAČENÉHO VZDUCHU / ODVOD IZRAVNOG KOMPRIMIRANOG ZRAKA / DIREKTNÍ IZLAZ KOMPRIMOVANOG ZRAKA / ДИРЕКТЕН ИЗХОД ЗА СГЪСТЕН ВЪЗДУХ
2. TANK / ΔΕΞΑΜΕΝΗ / БАК / ZBIORNIK / TARTÁLY / NÁDRŽ / REZERVOR / REZERVOAR / TANK / NÁDRŽ / SPREMNIK / REZERVOAR / ЦИСТЕРНА
3. REDUKSJOVENTIL / ΜΕΙΩΤΗΡΑΣ ΠΙΕΣΗΣ / РЕДУКТОР ДАВЛЕНИЯ / REDUKTOR CIŚNIENIA / NYOMÁSCSÖKKENTŐ / OMEZOVÁŘ TLAKU / REDUCTOR DE PRESIUNE / REGULATOR TLAKA / BASINÇ REDÜKTÖRÜ / REDUKČNÝ VENTIL / REDUKCIJSKI VENTIL TLAKA / REDUKTOR PRITISKA / РЕДУКТОР НА НАЛЯГАНЕ
4. BÄNDVERN / ΠΡΟΣΤΑΤΕΥΤΙΚΟ ΙΜΑΝΤΑ / ЗАЩИТА РЕМЕННОЙ ПЕРЕДАЧИ / OSŁONA PASA / SZÍJVÉDŐ / KRYT ŘEMENE / CUREA DE PROTECȚIE / ZAŠČITA ZA JERMEN / KAYIŞ MUHAFAZASI / KRYT REMEŃA / REMENSKI ŠTITNIK / ŠTITNIK REMENA / ЗАЩИТА НА РЕМЪК
5. KOMPRESSORENHET / ΜΟΝΑΔΑ ΣΥΜΠΙΕΣΤΗ / КОМПРЕССОРНЫЙ УЗЕЛ / JEDNOSTKA SPRĘŻAJĄCA / KOMPRESSZOR EGYSÉG / JEDNOTKA KOMPRESORU / GRUP COMPRESOR / KOMPRESORSKA ENOTA / KOMPRESÖR ÜNİTESİ / JEDNOTKA KOMPRESORA / KOMPRESORSKA JEDINICA / KOMPRESORSKA JEDINICA / УСТРОЙСТВО НА КОМПРЕСОР
6. ELEKTRISK MOTOR / ΗΛΕΚΤΡΙΚΟΣ ΚΙΝΗΤΗΡΑΣ / ЭЛЕКТРОДВИГАТЕЛЬ / SILNIK ELEKTRYCZNY / VILLANYMOTOR / ELEKTRICKÝ MOTOR / MOTOR ELECTRIC / ELEKTRIČNI MOTOR / ELEKTRİK MOTORU / ELEKTROMOTOR / ELEKTRIČNI MOTOR / ELEKTROMOTOR / ЭЛЕКТРИЧЕСКИ МОТОР
7. TRYKKBRYTER / ΔΙΑΚΟΠΤΗΣ ΠΙΕΣΗΣ / РЕЛЕ ДАВЛЕНИЯ / PRZEŁĄCZNIK CIŚNIENIOWY / NYOMÁSGOMB / TLAKOVÝ SPÍNAČ / REGULATOR DE PRESIUNE / TLAČNO STIKALO / BASINÇ ŞALTERİ / TLAKOVÝ SPÍNAČ / TLAČNA SKLOPKA / PREKIDAČ PRITISKA / ПРЕВКЛЮЧАТЕЛ НА НАЛЯГАНЕ
8. TRYKKMÅLER / ΜΑΝΟΜΕΤΡΟ / ΜΑΝΟΜΕΤΡ / CIŚNIENIOMIERZ / NYOMÁS KALIBER / TLAKOMĚR / MANOMETRU / MERILNIK TLAKA / BASINÇ ÖLÇÜ ALETİ / SNÍMAČ TLAKU / MANOMETAR / MANOMETAR / ИНДИКАТОР ЗА НАЛЯГАНЕ
9. SVINGHJUL / ΠΕΡΙΣΤΡΕΦΟΜΕΝΟΣ ΤΡΟΧΟΣ / ШАРНИРНОЕ КОЛЕСО / KOŁO OBROTOWE / FORGÓCSAP KERÉK / OTOČNÉ KOLO / ROATĀ PIVOTANTĀ / VRTLJIVO KOLO / YÖNLENDİRME TEKERLEĞİ / OTOČNÉ KOLIESKO / ZAKRETNI KOTAČ / KOTAČ ZA UPRAVLJANJE / ВОДЕЩО КОЛЕΛΟ
10. KONDENSÁVLØP / ΑΠΟΣΤΡΑΓΓΙΣΗ ΣΥΜΠΥΚΝΩΜΑΤΟΣ / УДАЛЕНИЕ КОНДЕНСАТА / SPUST SKROPLIN / KONDENZ ÜRÍTŐ / VÝPUST KONDENZÁTU / SCURGERE CONDENS / ODTOK ZA KONDENZAT / YOĞUŞMA SIVISI TAHLİYESİ / VYPUSTENIE KONDENZÁTU / ODVOD ZA KONDENZAT / ISPUŠTANJE KONDENZATA / ИЗТОЧВАНЕ НА КОНДЕНЗ
11. HJUL / ΤΡΟΧΟΣ / КОЛЕСО / KOŁO / KERÉK / KOLO / ROATĀ / KOLO / TEKERLEK / KOLIESKO / KOTAČ / KOTAČ / КОЛЕΛΟ
12. KONTROLLVENTIL / ΒΑΛΒΙΔΑ ΕΛΕΓΧΟΥ / ОБРАТНЫЙ КЛАПАН / ZAWÓR ZWROTNY / ELLENŐRZŐ SZELEP / ZPĚTNÝ VENTIL / SUPAŘĀ DE CONTROL / KONTROLNI VENTIL / ÇEKVALF / SPĀTNÝ VENTIL / НЕПОВРАТНИ ВЕНТИЛ / SIGURNOSNI VENTIL / КОНТРОЛЕН КЛАПАНИ

MOD. ABT

1. TANK / ΔΕΞΑΜΕΝΗ / БАК / ZBIORNIK / TARTÁLY / NÁDRŽ / REZERVOR / REZERVOAR / TANK / NÁDRŽ / SPREMNIK / REZERVOAR / ЦИСТЕРНА
2. ELEKTRISK MOTOR NR. 1 / ΗΛΕΚΤΡΙΚΟΣ ΚΙΝΗΤΗΡΑΣ ΑΡ. 1 / ЭЛЕКТРОДВИГАТЕЛЬ 1 / SILNIK ELEKTRYCZNY 1 / 1.SZ. VILLANYMOTOR / ELEKTRICKÝ MOTOR Č. 1 / MOTOR ELECTRIC NR. 1 / ELEKTRIČNI MOTOR 1 / ELEKTRİK MOTORU NO. 1 / ELEKTROMOTOR Č. 1 / ELEKTRIČNI MOTOR BR. 1 / ELEKTROMOTOR BR. 1 / ЭЛЕКТРИЧЕСКИ МОТОР N. 1
3. BÄNDVERN / ΠΡΟΣΤΑΤΕΥΤΙΚΟ ΙΜΑΝΤΑ / ЗАЩИТА РЕМЕННОЙ ПЕРЕДАЧИ / OSŁONA PASA / SZÍJVÉDŐ / KRYT ŘEMENE / CUREA DE PROTECȚIE / ZAŠČITA ZA JERMEN / KAYIŞ MUHAFAZASI / KRYT REMEŃA / REMENSKI ŠTITNIK / ŠTITNIK REMENA / ЗАЩИТА НА РЕМЪК
4. KOMPRESSORENHET NR. 1 / ΜΟΝΑΔΑ ΣΥΜΠΙΕΣΤΗ ΑΡ. 1 / КОМПРЕССОРНЫЙ УЗЕЛ 1 / JEDNOSTKA SPRĘŻAJĄCA 1 / 1. SZ. KOMPRESSZOR / JEDNOTKA KOMPRESORU Č. 1 / GRUP COMPRESOR NR. 1 / KOMPRESORSKA ENOTA 1 / KOMPRESÖR ÜNİTESİ NO. 1 / JEDNOTKA KOMPRESORA Č. 1 / KOMPRESORSKA JEDINICA BR. 1 / KOMPRESORSKA JEDINICA BR. 1 / УСТРОЙСТВО НА КОМПРЕСОР N. 1
5. KOMPRESSORENHET NR. 2 / ΜΟΝΑΔΑ ΣΥΜΠΙΕΣΤΗ ΑΡ. 2 / КОМПРЕССОРНЫЙ УЗЕЛ 2 / JEDNOSTKA SPRĘŻAJĄCA 2 / 2. SZ. KOMPRESSZOR / JEDNOTKA KOMPRESORU Č. 2 / GRUP COMPRESOR NR. 2 / KOMPRESORSKA ENOTA 2 / KOMPRESÖR ÜNİTESİ NO. 2 / JEDNOTKA KOMPRESORA Č. 2 / KOMPRESORSKA JEDINICA BR. 2 / KOMPRESORSKA JEDINICA BR. 2 / УСТРОЙСТВО НА КОМПРЕСОР N. 2
6. ELEKTRISK MOTOR NR. 2 / ΗΛΕΚΤΡΙΚΟΣ ΚΙΝΗΤΗΡΑΣ ΑΡ. 2 / ЭЛЕКТРОДВИГАТЕЛЬ 2 / SILNIK ELEKTRYCZNY 2 / 2.SZ. VILLANYMOTOR / ELEKTRICKÝ MOTOR Č. 2 / MOTOR ELECTRIC NR. 2 / ELEKTRIČNI MOTOR 2 / ELEKTRİK MOTORU NO. 2 / ELEKTROMOTOR Č. 2 / ELEKTRIČNI MOTOR BR. 2 / ELEKTROMOTOR BR. 2 / ЭЛЕКТРИЧЕСКИ МОТОР N. 2
7. OPPSTART MED STYRINGSENHET YD / ΜΟΝΑΔΑ ΕΛΕΓΧΟΥ ΕΚΚΙΝΗΣΗΣ YD / ПУСКОВОЕ УСТРОЙСТВО YD / JEDNOSTKA STERUJĄCA ROZRUCHEM GW./TRÓJ. / YD INDÍTÁS ELLENŐRZŐ EGYSÉG / ŘÍDICÍ JEDNOSTKA STARTU YD / PORNIRE UNITATE DE COMANDĂ YD / KRMILNA ENOTA ZA VKLOP YD / MARŞ KONTROL ÜNİTESİ YD / SPÚŠŤACIA RIADIACA JEDNOTKA / POKRETAČKA JEDINICA YD / STARTNI UPRAVLJAČ YD / ХИДРАВЛИЧНО КОНТРОЛНО УСТРОЙСТВО YD
8. DIREKTEUTLØP TRYKKLUFT / ΑΜΕΣΟ ΣΤΟΜΙΟ ΠΕΠΙΕΣΜΕΝΟΥ ΑΕΡΑ / ПРЯМОЙ ВЫХОД СЖАТОГО ВОЗДУХА / BEZPOŚREDNI WYLOT SPRĘŻONEGO POWIETRZA / KÖZVETLEN SÚRÍTET LEVEGŐ KIMENET / PŘÍMÝ STLAČENÉHO VZDUCHU / ORIFICIU DE EVACUARE AER COMPRIMAT / IZHOD ZA NEPOSREDEDN STISNEN ZRAK / DOLAYSIZ BASINÇLI HAVA ÇIKIŞI / PRIAMY VÝSTUP STLAČENÉHO VZDUCHU / ODVOD IZRAVNOG KOMPRIMIRANOG ZRAKA / DIREKTNÍ IZLAZ KOMPRIMOVANOG ZRAKA / ДИРЕКТЕН ИЗХОД ЗА СГЪСТЕН ВЪЗДУХ
9. TRYKKBRYTER / ΔΙΑΚΟΠΤΗΣ ΠΙΕΣΗΣ / РЕЛЕ ДАВЛЕНИЯ / PRZEŁĄCZNIK CIŚNIENIOWY / NYOMÁSGOMB / TLAKOVÝ SPÍNAČ / REGULATOR DE PRESIUNE / TLAČNO STIKALO / BASINÇ ŞALTERİ / TLAKOVÝ SPÍNAČ / TLAČNA SKLOPKA / PREKIDAČ PRITISKA / ПРЕВКЛЮЧАТЕЛ НА НАЛЯГАНЕ
10. TRYKKMÅLER / ΜΑΝΟΜΕΤΡΟ / ΜΑΝΟΜΕΤΡ / CIŚNIENIOMIERZ / NYOMÁS KALIBER / TLAKOMĚR / MANOMETRU / MERILNIK TLAKA / BASINÇ ÖLÇÜ ALETİ / SNÍMAČ TLAKU / MANOMETAR / MANOMETAR / ИНДИКАТОР ЗА НАЛЯГАНЕ
11. KONDENSÁVLØP / ΑΠΟΣΤΡΑΓΓΙΣΗ ΣΥΜΠΥΚΝΩΜΑΤΟΣ / УДАЛЕНИЕ КОНДЕНСАТА / SPUST SKROPLIN / KONDENZ ÜRÍTŐ / VÝPUST KONDENZÁTU / SCURGERE CONDENS / ODTOK ZA KONDENZAT / YOĞUŞMA SIVISI TAHLİYESİ / VYPUSTENIE KONDENZÁTU / ODVOD ZA KONDENZAT / ISPUŠTANJE KONDENZATA / ИЗТОЧВАНЕ НА КОНДЕНЗ

VIKTIG INFORMASJON

Les og forstå alle instruksjoner om drift, forholdsregler for sikkerhet og advarsler i bruksanvisningen før du bruker eller vedlikeholder denne kompressoren. De fleste ulykker som oppstår ved bruk av kompressorer og ved vedlikeholdet av dem er forårsaket av manglende overholdelse av grunnleggende sikkerhetsregler eller at det ikke er tatt forholdsregler. En ulykke kan ofte unngås ved at man kjenner igjen en mulig farlig situasjon før den oppstår, og ved å følge grunnleggende sikkerhetsregler. Grunnleggende forholdsregler for sikkerhet er beskrevet i avsnittet "SIKKERHET" i denne bruksanvisningen, som inneholder instruksjoner for bruk og vedlikehold. Farer som må unngås for å forhindre personskader eller maskinskade er identifisert med "ADVARSLER" på kompressoren og i denne bruksanvisningen. Kompressoren må aldri brukes på en måte som ikke utvetydig anbefalt av produsenten med mindre du først får bekreftet at den planlagte bruken vil være trygg for deg og andre.

BETYDNINGEN AV SIGNALORDENE

ADVARSEL: angir en mulig farlig situasjon, som hvis den overses, kan medføre alvorlige personskader.

FORSIKTIG: angir en farlig situasjon, som hvis den overses kan medføre moderat personskade eller skade på maskinen.

MERK: fremhever viktig informasjon.

SIKKERHET

VIKTIGE SIKKERHETSANVISNINGER FOR BRUK AV KOMPRESSOREN.

ADVARSEL:

ALVORLIG PERSONSKADE, EVENTUELT MED DØDEN TIL FØLGE KAN SKJE HVIS KOMPRESSOREN BRUKES FEIL ELLER PÅ EN UTRYGG MÅTE. FOR Å UNNGÅ DENNE RISIKOEN, FØLG DE GRUNNLEGGENDE SIKKERHETSANVISNINGENE.

LES HELE BRUKSANVISNINGEN

- 1. ALDRI TA PÅ DELER SOM ER I BEVEGELSE**
Ikke la hendende, fingrene eller andre kroppsdeler komme i nærheten av kompressorens bevegelige deler.
- 2. MASKINEN MÅ ALDRI BRUKES UTEN ALLE VERN PÅ Plass**
Denne kompressoren må aldri brukes uten alle vern eller sikkerhetsinnretninger på plass og i god stand. Hvis vedlikehold eller service krever at et vern eller sikkerhetsinnretning tas av, må dette settes på igjen før kompressoren tas i bruk igjen.
- 3. BRUK ALLTID VERNEBRILLER**
Bruk alltid vernebriller eller tilsvarende beskyttelse av øynene. Trykkluft må aldri rettes mot noen eller mot noen kroppsdeler.
- 4. BESKYTT DEG SELV MOT ELEKTRISK STØT**
Unngå kroppskontakt med jordede overflater som rør, radiatorer, ovner eller kjøleskap. Kompressoren må aldri brukes på våte eller fuktige steder.
- 5. KOBLE FRA KOMPRESSOREN**
Kompressoren må alltid frakobles strømkilden og trykkluften må tømmes fra lufttanken før service, inspeksjon, vedlikehold, renhold utskiftning eller sjekk av deler.
- 6. UNNGÅ UTILSIKTET OPPSTART**
Ikke bær kompressoren mens den er tilkoblet strømmen eller når lufttanken er fylt med trykkluft. Pass på at strømbryteren er i "AV"-posisjon før du kobler kompressoren til en strømkilde.
- 7. OPPBEVAR KOMPRESSOREN RIKTIG**
Når den ikke er i bruk, må kompressoren oppbevares på et tørt sted. Må holdes utenfor barns rekkevidde.
- 8. HOLD ARBEIDSMRÅDET RENT**
Hold arbeidsområdet rent, rydd vekk alle unødvendige verktøy, avfall, møbler, osv. fra alle arbeidsområder og hold arbeidsstedet

godt ventilert. Aldri bruk kompressoren i nærheten av brannfarlige væsker eller gasser. Det kan komme gnister fra kompressoren når den er i drift. Ikke bruk kompressoren i nærheten av maling, drivstoff, kjemikalier, lom eller andre antenkelige eller eksplosive materialer.

9. BARN MÅ HOLDES UNNA

Ikke la besøkende komme i kontakt med kompressorens skjøteledning. Alle uvedkommende må holdes på trygg avstand fra arbeidsområdet.

10. VÆR RIKTIG KLEDD

Ikke ha på deg løstsittende klær eller smykker. De kan sette seg fast i de bevegelige delene. Bruk beskyttende hodeplagg for å samle og dekke langt hår.

11. IKKE BEHANDLE KABELN UFORSIKTIG

Aldri trekk i den for å ta ut støpselet. Hold kabelen unna varme, olje og skarpe kanter.

12. VEDLIKEHOLD KOMPRESSOREN MED OMHU

Følg smøringsinstruksjonene (gjelder ikke oljefri). Inspiser kablene med jevne mellomrom, og hvis de er skadet må de repareres i et autorisert servicesenter. Inspiser skjøteledningene med jevne mellomrom og skift dem ut hvis de er skadet. Ta alltid kontakt med autorisert servicesenteret.

13. SKJØTELEDNINGER TIL UTENDØRS BRUK

Når kompressoren brukes utendørs, må det bare brukes skjøteledninger som selges og markedsføres til dette.

14. VÆR OPPMERKSOM

Følg med på det du gjør. Bruk sunn fornuft. Ikke bruk kompressoren når du er trett. Du må aldri bruke kompressoren hvis du er påvirket av alkohol, narkotika eller legemidler som gjør deg trett.

15. KONTROLLER SKADDE DELER OG LUFTLEKKASJER

Før kompressoren brukes må det kontrolleres nøye at alle vern og andre deler er intakte for å påse at maskinen vil kjøre riktig og yte det den skal. Kontroller at bevegelige deler er rettet inn, at de sitter godt, at delene er hele, om det er luftlekkasjer eller andre forhold som kan påvirke driften. Et vern eller en annen del som er skadet må repareres riktig eller skiftes ut av et autorisert servicesenter med mindre annet er angitt i denne bruksanvisningen. Få defekte trykkbrytere skiftet ut av et autorisert servicesenter.

IKKE BRUK KOMPRESSOREN HVIS BRYTERE IKKE SKRUR DEN PÅ OG AV.

16. KOMPRESSOREN MÅ BARE BRUKES TIL DE BRUKSOMRÅDENE SOM ER ANGITT I DENNE BRUKSANVISNINGEN OG TIL DE BRUKSOMRÅDENE SOM ER ANGITT I DENNE BRUKSANVISNINGEN

Kompressoren er en maskin som produserer trykkluft. Kompressoren må aldri brukes til noe annet enn det som er angitt i bruksanvisningen.

17. HÅNDTER KOMPRESSOREN RIKTIG

Bruk kompressoren i henhold til anvisningene i dette dokumentet. Kompressoren må aldri brukes av barn, personer som er ukjente med bruken eller av uautorisert personell.

18. HOLD ALLE SKRUER, BOLTER OG DEKSLER GODT PÅ Plass

Hold alle skruer, bolter og plate godt strammet. Sjekk standen deres periodisk.

19. HOLD LUFTEVENTILEN TIL MOTOREN REN

Motorens luftventil må holdes ren slik at luften hele tiden kan strømme fritt. Sjekk ofte om det er støvdamme.

20. BRUK KOMPRESSOREN VED ANGITT MERKESPENNING

Kompressorene må kjøres med den spenningen som er angitt på typeskiltet. Hvis du bruker kompressoren med en høyere spenning enn det som er angitt vil det føre til en unormalt rask motoromdreining som kan skade enheten og brenne motoren.

21. ALDRI BRUK EN KOMPRESSOR SOM ER DEFECT ELLER SOM GÅR UREGELMESSIG

Hvis kompressoren virker å gå uregelmessig, har unormal lyd eller på annen måte virker defekt, må du stoppe bruken straks og sørge for reparasjon på et autorisert servicesenter.

22. IKKE TØRK PLASTDELER MED LØSEMIDLER

Løsemidler som bensin, tynner, benzen, karbontetraklorid og alkohol kan skade plastdeler og gi dem sprekker. Ikke tørk dem med slike løsemidler. Tørk av plastdeler med en myk klut som er lett fuktet med såpevann og tørk godt av.

23. BARE BRUK ORIGINALE RESERVEDELER

Uoriginale reservedeler kan tilsidesette garantien og føre til feilfunksjon som kan medføre personskader. Du kan få tak i originale deler hos forhandleren din.

24. IKKE MODIFISER KOMPRESSOREN

Ikke modifiser kompressoren. Ta alltid kontakt med autorisert servicesenter ved alle reparasjoner. Uautorisert modifikasjon kan ikke bare nedsette ytelsen til kompressoren, men kan også føre til ulykker eller personskader for reparatører som ikke har tilstrekkelig kunnskap og teknisk ekspertise til å utføre reparasjonsarbeidet riktig.

25. SKRU AV TRYKKBRYTEREN NÅR KOMPRESSOREN IKKE ER I BRUK

Når kompressoren ikke er i bruk, dreii knappen på trykkbryteren "0" (OFF), trekk ut støpselet og åpne avløpshanen for å tømme trykkluften fra tanken.

26. ALDRI TA PÅ EN VARM FLATE

For å redusere risikoen for brannskader må du ikke ta på rør, dyser, sylindere og motorer.

27. IKKE UTSETT KROPPEN FOR EN DIREKTE LUFTSTRÅLE

For å unngå personskader ikke rett luftstrømmen mot personer eller dyr.

28. AVLØPSTANK

Tøm tanken daglig eller etter 4 timers bruk. Åpne avløpet og vipp kompressoren for å tømme ut oppsamlet vann.

29. IKKE STOPP KOMPRESSOREN VED Å TREKKE UT STØPSELET

Bruk "O/I" (AV/PÅ) -knappen på trykkbryteren.

30. PNEUMATIKKRETS

Bruk anbefalte rør, pneumatikkverktøy som kan motstå et trykk som er større enn eller lik maksimalt kompressorens driftstrykk.

RESERVEDELER

Bare bruk originale reservedeler ved service.

Reparasjoner må bare utføres av et autorisert servicesenter.

ADVARSLER

JORDINGSINSTRUKSJONER

Denne kompressoren må være jordet når den er i bruk for å beskytte brukeren mot elektrisk støt. Enfasekompressoren er utstyrt med en topolet pluss jordkabel. Den trefasede kompressoren leveres med strømledning uten støpsel. Den elektriske tilkoblingen må utføres av en autorisert elektriker. Aldri demonter kompressoren eller gjør andre tilkoblinger i trykkbryteren. Alle reparasjoner må utføres av et autorisert servicesenter eller andre kvalifiserte verksteder. Den grønne eller den grønne og gule lederen i kabelen er jordingsledningen. Den grønne lederen må aldri kobles til en strømførende terminal. Før du skifter støpsel på ledningen må du sikre at du har koblet til jordingsledningen. Hvis du er i tvil, ta kontakt med en autorisert elektriker og få sjekket jordkontakten.

SKJØTELEDNING

Bare bruk skjøteledninger som har tregaffet pluggtype. Skift ut eller reparer skadet kabel. Sørg for at skjøteledningen er i god stand. Når du bruker en skjøteledning må du passe på at den er kraftig nok for strømmen som produktet bruker. En skjøteledning med for liten kapasitet vil forårsake et spenningsstap i strømtilførselen og føre til overoppheting. Diameteren på skjøteledningen til enfasede kompressorer må stå i forhold til lengden: se tabell (tabell 1)

Tabell 1 GYLDIG TVERRSNITT FOR EN MAKSIMALLENGDE PÅ 20 m enfase

CV	kW	220/230V (mm ²)	110/120V (mm ²)
0.75 – 1	0.65 – 0.7	1.5	2.5
1.5	1.1	2.5	4
2	1.5	2.5	4 – 6
2.5 – 3	1.8 – 2.2	4	/

Diameteren på skjøteledningen til 3-fasede kompressorer må stå i forhold til lengden: se tabell (tabell 2).

Tabell 2 TVERRSNITT VALID FOR MAKSIMAL LENGDE PÅ 20 m trefase

CV	kW	220/230V (mm ²)	380/400V (mm ²)
2 – 3 – 4	1.5 – 2.2 – 3	2.5	1.5
5.5	4	4	2
7.5	5.5	6	2.5
10	7.5	10	4

ADVARSEL

Unngå faren for elektrisk støt. Denne kompressoren må aldri brukes med skadet eller slitt elektrisk ledning eller skjøteledning. Kontroller alle elektriske ledninger jevnlig. Må aldri brukes i nærheten av vann eller i omgivelser der et er risiko for å få elektrisk støt.

TA VARE PÅ DISSE INSTRUKSJONENE OG GJØR DEM TILGJENGELIG FOR ANDRE BRUKERE AV DETTE VERKTØYET!

DRIFT OG VEDLIKEHOLD

MERK: Informasjonen i denne bruksanvisningen er utformet for å bidra til at du bruker og vedlikeholder kompressoren på en trygg måte. Noen av illustrasjonene i denne bruksanvisningen kan vise detaljer eller tilleggsutstyr som er anderledes enn dem på din kompressor.

INSTALLASJON

Ta kompressoren ut av emballasjen (fig. 1), og se etter at den er i perfekt stand. Kontroller at den ikke har blitt skadet under transporten og utfør følgende: Sett på hjulene og gummitappene på tankene hvis dette ikke er gjort på forhånd, ved å følge instruksjonene i fig. 2. Hvis det er oppblåsbare hjul på kompressoren må maksimumstrykket være på 1,6 bar (24 psi). Sett kompressoren på et flatt underlag, eller på en flate med en maksimal tillatt helling på 10° (fig. 3), på et godt ventilert sted beskyttet mot forurensninger. Den må ikke plasseres på steder der det er fare for eksplosjoner. Hvis underlaget heller og er glatt, kontroller om kompressoren beveger seg under drift. Hvis den gjør det, sikre hjulene med to kiler. Hvis underlaget er en brakett eller toppen på en hylle, pass på at den ikke kan falle ned ved å sikre den på en passende måte. For å sikre god ventilasjon og en effektiv avkjøling, må kompressorens båndvern ha en avstand til vegg på minst 100 cm (fig. 4). Kompressorer som er festet på tanken, med faste føtter må ikke sikres fast til underlaget. I slike tilfeller anbefaler vi å sette på 4 anti-vibrasjonsstøtter.

BRUKERINSTRUKSJONER

- Pass på å flytte kompressoren på en riktig måte. Ikke velt den eller løft den med kroker eller reip (fig. 5 – 6)
- Sett på plass plastpluggen på vernedekselet (fig. 7 – 8) med det peilepinnen for olje (fig. 9) eller med en egnet luftpugg (fig. 10), som leveres med bruksanvisningen. Kontroller oljenivået ved å sjekke referansemerkene på peilepinnen (fig. 9) eller inspeksjonsluken for oljenivået (fig. 11).

ELEKTRIK TILKOBLING

Enfase kompressorer leveres med en el-kabel og en topolet + jord-plugg. Kompressoren må være tilkoblet et jordet støpsel (fig. 12).

Trefase kompressor (L1+L2+L3+PE) må monteres av en spesialisert tekniker. Trefase kompressorer leveres uten støpsel. Koble til et støpsel, og sikre kragen (fig. 13), til kabelen ved å se i tabellen nedenfor.

CV	kW	Spenning	strømforsyning/ph	pluggmodell
2 – 3 – 4	1.5 – 2.2 – 3	220/380/3		
		230/400/3		16A 3 pol + jord
5.5 – 7.5 – 10	4 – 5.5 – 7.5	220/380/3		
		230/400/3		32A 3 pol + jord

MERK: Utstyret må være koblet til en impedans på maksimalt 0,37 Ω.

MERK: Kompressorer som er montert på 500 l tank, med en kapasitet på HP 7,5/5,5 kW og HP 10/7,5 kW kan utstyres med en stjerne/triangel kontrollenhet, mens TANDEM (2 pumpeelementer på den samme tanken) er utstyrt med en tidskontrollenhet for trinnsvis start av de to pumpeelementene.

Installasjonsanvisninger:

– Sikre boksen til kontrollenheten på en vegg eller på en fast støtte, og sørg for strømkabel og støpsel med en diameter som står i forhold til lengden.

– All skade forårsaket av feilkoblinger av strømlinjen til strømnettet vil automatisk utelukke garantien av de elektriske delene. For å unngå koblingsfeil anbefaler vi at du kontakter en tekniker med dette som spesialfelt.

VIKTIG:

Aldri bruk jordkontakt i stedet for en nøytral kabel. Jordforbindelsen må utføres i henhold til sikkerhetsstandardene (EN 60204). Støpselet på strømkabelen må aldri brukes som bryter, men må settes inn i en strømkontakt som kontrolleres med en egnet differensialbryter (termisk bryter).

OPPSTART

Kontroller at strømmen samsvarer med det som er angitt på det elektriske koblingsskiltet (fig. 14). Tillatt toleranse er +/- 5 %. Når en 3-fase kompressor startes for første gang må rotasjonsretningen til kjøleviften kontrolleres ved å sammenligne med pilretningen på båndvernet eller på huskassen. I SILENT-kompressoren, kontroller at luften strømmer i samme retning som illustrert i fig. 21 A. Drei eller trykk til stilling "0" (i henhold til den typen trykkbryter maskinen er utstyrt med) på den knappen som er plassert på overdelen (fig. 15). Sett støpselet inn i stikkkontakten (fig. 12 – 13) og start kompressoren, ved å dreie trykkbryterknappen til posisjon "I". Kompressoren er helautomatisk, og styres av trykkbryteren som stopper den når tanktrykket når maksimalverdien og starter den på nytt når den faller til minstetrykket. Trykkforskjellen mellom maksimums- og minimumstrykket er vanligvis ca. 2 bar (29 psi). F.eks.: kompressoren stopper når den når 8 bar (116 psi – maksimalt driftstrykk) og starter automatisk igjen når det innvendige trykket har falt til 6 bar (87 psi). Etter at du har koblet strømmen til kompressoren, kjører du den på maksimalt trykk og kontrollerer nøyaktig hvordan maskinen går. Når temperaturen er < 10 °C anbefales det å gjøre den første starten med tom tank (0 bar). Det anbefales å avlaste tanken igjen i tiffelle kompressoren har stoppet ved lave temperaturer innen 30 minutter fra første oppstart.

KOMPRESSOR MED λ D-START STYRINGSENHET (fig. 16)

Sett støpselet inn i stikkkontakten (fig. 13) og dreitrykkbryteren til posisjon "I" (ON) (fig. 17). Drei hovedbryteren ("A") på kontrollenheten til posisjon "I" – "power ON" signaliseres med at den hvite indikatorlampen "E" tennes. Drei bryteren "B" til posisjon 1 for

å starte kompressoren. Hvis indikatorlampen på magnetventilen "D" og lampen for motoren "C" tennes i den rekkefølgen, betyr det at maskinen virker som den skal (fig. 18).

TANDEMKOMPRESSORER MED TIDSKONTROLLERT STYRINGSENHET (fig. 17)

Sett støpselet inn i stikkkontakten (fig. 13) og dreitrykkbryteren til posisjon "I" (ON). Drei hovedbryteren "A" på kontrollenheten til posisjon 1 – "power ON" angis med at den hvite indikatorlampen "E" tennes. Drei bryter "B" for å starte kompressoren.

Pos. 1 bare pumpeelement nr.1 går. Pos. 2 bare pumpeelement nr. 2 går. Pos. 3 begge pumpeelementer går samtidig, med forskjellig starttidspunkt.

Kompressoren er helautomatisk, og styres av trykkbryteren som stopper den når tanktrykket når maksimalverdien og starter den på nytt når den faller til minstetrykket.

MERK: Dyse/sylinder/forsyningsslangen kan nå høye temperaturer. Vær forsiktig når du arbeider i nærheten av disse delene. For å unngå brannskader må du ikke ta på dem (fig. 18 - 19).

VIKTIG

Elektrokompessor må være tilkoblet en strømkontakt som er utstyrt med en egnet differensialbryter (termisk sikring). Motorene til GM-kompressorene er utstyrt med en automatisk termisk sikring, som er plassert inne i viklingene – dette stanser kompressoren når motortemperaturen blir for høy. Hvis sikringen er utløst, starter kompressoren på nytt automatisk etter 10 til 15 minutter. Motorene til kompressormodellene VX er utstyrt med en manuell tilbakestilling av den automatiske amperometriske termiske sikringen, som sitter på utsiden av dekselet på terminalbordet. Når sikringen har slått ut, vent i noen få minutter og tilbakestill sikringen manuelt (fig. 20). Motorene til kompressormodellene AB er utstyrt med en manuell tilbakestilling av den automatiske amperometriske termiske sikringen, som sitter på utsiden av dekselet på terminalbordet. Når sikringen har slått ut, vent i noen få minutter og tilbakestill sikringen manuelt (fig. 20).

Sikkerhetsinnretningen er automatisk i trefase og Silent kompressorer. Når den termiske sikringen slår ut, frigs trykkbryteren til "0" (OFF) posisjon. Vent i noen minutter og sett trykkbryteren tilbake til "I" (ON) posisjon. For kompressorer som er utstyrt med en kontrollenhet, er den termiske sikringen installert inne i kontrollenheten.

Når den termiske sikringen slår ut, følg denne fremgangsmåten (fig. 22):

- Drei bryterne på dekselet til betjeningsenheten til posisjon "0", åpne dekselet og trykk på knappen 1 på den termiske sikringen. Lukk dekselet på betjeningsenheten og start kompressoren på nytt, og følg fremgangsmåten som er beskrevet i avsnittet "Start av kompressorer med kontrollenhet".

De samme instruksjonene gjelder for kompressorer med 60 Hz.

JUSTERING AV DRIFTSTRYKK (fig. 23)

Du trenger ikke bruke maksimalt driftstrykk hele tiden. Tvert i mot, pneumatikkverktøyet krever ofte mindre trykk. På kompressorer som er utstyrt med reduksjonsventil, må driftstrykket stilles inn riktig. Frigi knappen til reduksjonsventilen ved å trekke den opp, juster trykket til nødvendig verdi ved å dreie knappen med klokken for å øke trykket, og mot klokken for å redusere det. Når du har oppnådd optimalt trykk, lås knappen ved å presse den nedover (fig. 23). For reduksjonsventiler som ikke er utstyrt med en trykkmåler, kan det innstilte trykket ses på den inndelte skalaen som er plassert på huset til reduksjonsventilen. For reduksjonsventiler som er utstyrt med en trykkmåler, kan det innstilte trykket ses på selve måleren. ADVARSEL: Noen reduksjonsventiler har ikke funksjonen "trykk for å låse", og trykket justeres dermed ved å dreie knappen.

VEDLIKEHOLD

Før det utføres noen form for vedlikehold eller arbeid på kompressoren, pass på at:

- Strømbryteren er i posisjon "0".
- Trykkbryteren og alle bryterne på betjeningspanelet er av, i posisjon "0".
- Det ikke er noe trykk i lufttanken.

Hver 50. driftstime anbefaler vi at du demonterer innsugingsfilteret og rengjør filterelementet ved å blåse trykkluft på det (fig. 24). Vi anbefaler at du skifter ut filterelementet minst en gang hvis kompressoren kjøres i rene omgivelser, men oftere hvis den brukes i støvete omgivelser. I Silent-modellen kan filterelementet skiftes ved å ta av lydempingskabinettet og fortsette på samme måten som for AB-modellen (fig. 29 a). Kompressoren genererer kondensvann som samler seg i tanken. Kondensen i tanken må tømmes ut minst en gang i uken ved å åpne avløpskranen (fig. 26) under tanken. Vær oppmerksom på at hvis det er trykkluft i sylindere, kan vannet strømme ut med betydelig kraft. Anbefalt trykk: 1 – 2 bar maks. Kondensen fra kompressorer som er oljesmurte må ikke tømmes i kloakksystemet eller spres i miljøet fordi den inneholder olje.

OLJESKIFT – ETTERFYLLING AV OLJE

Kompressoren er fylt med oljen "GSP High-Performance". Vi anbefaler oljeskift i pumpeelementet i løpet av de første 100 driftstimene. På Silent-modellene må lydempningskabinettet (fig. 29 A) tas av først. Skru ut oljeavløpspluggen på huset, slik at all oljen kan strømme ut, og skru inn pluggen igjen (fig. 27–28). Hell oljen inn i det øvre hullet i huset (fig. 29–30) til den når nivået som er angitt på peilepinnen (fig. 9) eller på indikatoren (fig. 11). Hell olje inn i det øvre hullet i dysen (fig. 30) i reindrevne enheter som er laget for etterfylling i det området. Oljenivået i pumpeelementet (fig. 11) må kontrolleres en gang i uken for å se om det trengs etterfylling. Bruk syntetisk olje ved bruk i temperaturer fra -5 °C til +40 °C. Fordelen med denne oljen er at den ikke taper sine egenskaper om sommeren eller vinteren. Ikke tøm brukt olje i avløpssystemet eller forurens miljøet.

FØLG DENNE TABELLEN VED OLJESKIFT

OLJETYPE	DRIFTSTIMER
GSP High-Performance.....	500
Syntetisk olje:	
AGIP Sint 2000 Evolution - BP Visco 5000 - ESSO Ultron -MOBIL Mobil 1 - NILS Dimension S - NUOVA STILMOIL Arrow5W50).....	400
Andre oljetyper: mineral multigrad:	
SAE 15 W40.....	100

VED SMÅ DRIFTSFORSTYRELSE

Tap av luft i ventilen under trykkbryteren

Dette problemet kommer av dårlig tetthet i kontrollventilen – gjør følgende (fig. 31):

- Fjern alt trykk fra tanken
- Skru sekskanthodet ut av ventilen (A)
- Foreta en forsiktig rengjøring av både gummiskiven (B) og setet dens.
- Sett delene nøyaktig tilbake på plass.

Lufttap

Dette kan være forårsaket av at en kobling ikke er strammet til

- kontroller alle koblinger ved å fukte dem med såpevann.

Kompressoren kan skrus på, men går ikke

Koaksialkompressorer: (fig. 32)

- dette kan skyldes feil på ventilene (C1 – C2) eller en tetning (B1 – B2): skift den skadde delen.

Bånddrevne kompressorer: (fig. 33)

- dette kan skyldes feil på ventilene (F1 – F2) eller en tetning (D1 – D2): skift den skadde delen.

- Kontroller om det er for mye kondensvann i tanken.

Kompressoren starter ikke

Hvis kompressoren har startproblemer, kontroller følgende:

- Stemmer strømstyrken i strømnettet overens med det som er angitt på typeskiltet (fig. 14)
- Har skjøteledningene riktig diameter og lengde
- Er omgivelsene for kalde (under 0 °C)
- For VX/AB-modellene: slo den termiske sikringen ut (fig. 20)
- Er det olje i huset for å sikre smøring (fig. 11)
- Blir det tilført strøm (støpselet tilkoblet, termisk sikring, sikringer i god stand).

Kompressoren stanser ikke

- Hvis kompressoren ikke stanser når maksimalt trykk er nådd, vil tankens sikkerhetsventil aktiveres. For å reparere ventilen, ta kontakt med det nærmeste servicesenteret.

VIKTIG

- Du må ikke under noen omstendigheter skru ut noen koblinger mens tanken er under trykk, og du må alltid kontrollere at tanken er trykkfri.
- Ikke bor hull, utfør noe sveisearbeide eller deformer trykklufttanken med vilje.

- Du må ikke utføre noe arbeid på kompressoren med mindre du har tatt støpselet ut av kontakten.
- Omgivelsestemperatur ved drift: 0 °C +35 °C.

- Ikke rett vannstråler eller stråler med brannfarlige væsker mot kompressoren.

- Ikke plasser brannfarlige gjenstander nær kompressoren.

- Når kompressoren ikke er i bruk må trykkbryteren settes til posisjon "0" (AV).

- Luftstrålen må aldri rettes mot personer eller dyr (fig. 34).

- Ikke transporter kompressoren mens tanken er under trykk.

- Vær forsiktig ved omgang med noen av delene på kompressoren, som dysen og utløpsrørene, som kan bli svært varme. Ikke berør disse delene for å unngå brannskader. (fig. 18 – 19)

- Transport av kompressoren, samt løfting og trekking må gjøres med grepene og håndtakene som er til dette (fig. 4 – 6)

- Hold barn og dyr godt unna området der maskinen brukes.

- Hvis kompressoren brukes til maling:

- a) Ikke arbeid i lukkede omgivelser eller nær åpne flammer;

- b) Pass på at det er tilstrekkelig luftsirkulasjon på arbeidsstedet;

- c) beskytt nesen og munnen med en egnet maske. (fig. 35)

- Hvis kabelen eller støpselet er skadet må kompressoren ikke brukes. Ta kontakt med et autorisert servicesenter for å skifte ut de defekte delene med originale deler.

- Hvis kompressoren er plassert på en hylle eller en på en flate over gulvnivået, må den sikres slik at den ikke faller ned når den er i bruk.

- Ikke sett gjenstander eller hendene dine inn i den beskyttende risten for å unngå å skade deg selv eller kompressoren. (fig. 36)

- Ikke bruk kompressoren som en stump gjenstand mot gjenstander eller dyr for å unngå alvorlig skade.

- Når du har fullført arbeidet med kompressoren, må støpselet alltid tas ut av kontakten.

ELEKTROKOMPRESSORER MODELLENE GM

Maksimalt driftstrykk 8,5 bar

Minste driftstrykk 8 bar

ELEKTROKOMPRESSORER MODELLENE VX

Maksimalt driftstrykk 10,5 bar

Minimum driftstrykk 10 bar

ELEKTROKOMPRESSORER MODELLENE AB

Maksimalt driftstrykk 10,5 bar

Minimum driftstrykk 10 bar

NB: Totrinns kompressor kan leveres etter anmodning til bruk på opp til 14 bar. I dette tilfellet:

Maksimalt driftstrykk 14,75 bar

Minste driftstrykk 14 bar

Silent-modellen består av AB-modellen som er utstyrt med et lyd-dempende kabinett. De tekniske dataene og instruksjonene i denne bruksanvisningen for AB-modellene gjelder også de avledede Silent-modellene.

MERK: For det Europeiske markedet er kompressortankene produsert i henhold til direktivet CE2009/105. For det Europeiske markedet er kompressortankene produsert i henhold til direktivet CE2006/42.

Lydtrykk målt i fritt felt på en avstand av 4 m: $\pm 3\text{dB(A)}$ ved maksimalt driftstrykk. (tabell 3)

GM			VX		
CV/kW	RPM	dB(A)	CV/kW	RPM	dB(A)
0.75/0.65	1700-1450	72	2/1.5	1700-1450	72
1.5/1.1	3400-2850	72	2.5/1.8	1450	72
2/1.5	3450-2850	72	3/2.2	2850	73
2.5/1.8	2850	73	/	/	/

AB		
Mod.	CV/kW	dB(A)
CCS	2 – 1.5	72
CCS	3 – 2.2	74
AB 268	2 – 1.5	72
AB 348	3 – 2.25	74
AB 360	3 – 2.2	74
AB 415	3 – 2.25	76
AB 515	4 – 3	78
AB 498	4 – 3	74
AB 525	5.5 – 4	76
AB 538	4 – 3	71
AB 598	5.5 – 4.1	75
AB 678	5.5 – 4.1	74
AB 858	7.5 – 5.5	76
AB 998	10 – 7.5	78
AB 1000	10 – 7.5	77

Lydtrykknivået kan øke fra 1 til 10 dB(A) avhengig av hvor kompressoren er installert.

INSTRUKSJONER FOR BRUK OG VEDLIKEHOLD AV TRYKKBEHOLDER

Trykkbeholderen er ment å bli brukt til å inneholde trykkluft eller nitrogen. Den har blitt konstruert i hovedsak til statiske bruksområder. Det har ikke blitt tatt noen hensyn til belastninger som vind, jordskjelv eller til reaksjonsmomenter eller krefter forårsaket av koblinger eller rørledninger.

For å sikre sikker bruk av trykklufttanken må det garanteres riktig bruk av tanken. For å oppnå dette må brukeren fortsette slik:

- 1) bruk tanken riktig, innenfor de grensene for trykk og temperatur som er angitt på typeskiltet og i testrapporten, som må oppbevares på et trygt sted;
- 2) sveising på tanken er ikke tillatt;
- 3) sikre at tanken er komplett med egnet og tilstrekkelig sikkerhets- og kontrollutstyr og skift dem ut med tilsvarende ved behov. Spesielt må sikkerhetsventilen brukes direkte på tanken, uten noen mulighet for at den beveger seg. Den må også kunne ha en utslippskapasitet som er større enn den luftmengden som kan strømme inn i tanken, den må kalibreres og tettes til maksimalt tillatt trykk i henhold til typeskiltet.
- 4) Pass på at det er tilstrekkelig luftsirkulasjon på arbeidsstedet; ikke plasser brannfarlige gjenstander nær kompressoren.
- 5) Fest trykkertanken med dempingsstøtte for å unngå risikoen for at tanken utsettes for store vibrasjoner under bruk, noe som kan føre til tretthetssvikt.



6) Korrosjon må forhindres: avhengig av bruksforholdene, er det en risiko for at det danner seg kondens i tanken, og dette må tømmes ut hver dag. Dette kan gjøres manuelt, ved å åpne avløpskranen, eller med en automatisk kondensstømmer, hvis en slik er festet på tanken. Når maskinen gjennomgår det jevnlig vedlikeholdet må brukeren eller den som utfører service kontrollere om det er innvendig rust og også sjekke den utvendig. Hvis den brukes med en oljefri kompressor eller i omgivelser der det er høy luftfuktighet eller i andre ugunstige omgivelser (dårlig ventilasjon, korroderende stoffer, osv.), må kontrollene utføres oftere. Kontrollene må gjøres i henhold til lokale lover og forskrifter der utstyret brukes.

7) Fortsett forsiktig og med omtanke i henhold til de gjeldende anvisningene.

DET ER IKKE TILLATT Å MODIFISERE ELLER BRUKE TANKEN PÅ FEIL MÅTE.

Brukerne må følge gjeldende forskrifter for bruk av utstyr under trykk i brukslandet.

TIPS FOR EFFEKTIV BRUK

- For effektivt bruk av maskinen med full styrke og ved maksimalt driftstrykk, pass på at temperaturen i arbeidsområdet ikke overstiger +25 °C.

- Vi anbefaler at du bruker kompressoren med maksimalt trykk 70 % av tiden pr. time, fordi dette sikrer effektiv drift av produktet på lang sikt.

OPPBEVARING AV PAKKET OG UTPAKKET KOMPRESSOR

I tiden før kompressoren tas i bruk før den pakkes ut, må den oppbevares på et tørt sted ved en temperatur på mellom +5 °C og +45 °C og beskyttes mot vær og vind.

I tiden før kompressoren tas i bruk etter at den er pakket ut, må den tildekkes godt for å beskytte den mot støv som kan sette seg på komponentene. Oljen må skiftes og driftseffektiviteten må kontrolleres hvis den ikke har vært i bruk over lengre tid.

PNEUMATIKKTIKLOBLINGER

Påse at du alltid bruker pneumatikkslanger for trykkluft med et maksimaltrykk som egner seg til kompressoren. Ikke forsøk å reparere defekte slanger.

VI FORBEHOLDER OSS RETTEN TIL Å FORETA EVENTUELLE MODIFIKASJONER UTEN FOREGÅENDE VARSEL NÅR DET ER NØDVENDIG.

ΣΗΜΑΝΤΙΚΕΣ ΠΛΗΡΟΦΟΡΙΕΣ

Διαβάστε και κατανοήστε όλες τις οδηγίες λειτουργίας, τις προφυλάξεις ασφαλείας και τις προειδοποιήσεις στο Εγχειρίδιο οδηγιών πριν από τη λειτουργία ή τη συντήρηση αυτού του συμπιεστή. Τα περισσότερα ατυχήματα που προκύπτουν από τη λειτουργία και τη συντήρηση του συμπιεστή προκαλούνται από την παράλειψη τήρησης βασικών κανόνων ασφαλείας ή προφυλάξεων. Ένα ατύχημα μπορεί συχνά να αποφευχθεί αναγνωρίζοντας μια πιθανώς επικίνδυνη κατάσταση πριν αυτή προκύψει και με την τήρηση των κατάλληλων διαδικασιών ασφαλείας. Οι βασικές προφυλάξεις ασφαλείας περιγράφονται στην ενότητα "ΑΣΦΑΛΕΙΑ" αυτού του εγχειριδίου οδηγιών και στις ενότητες που περιέχουν τις οδηγίες λειτουργίας και συντήρησης. Οι κίνδυνοι που πρέπει να αποφεύγονται για την πρόληψη σωματικών βλαβών ή ζημιών στο μηχάνημα επισημαίνονται από "ΠΡΟΕΙΔΟΠΟΙΗΣΕΙΣ" στον συμπιεστή και σε αυτό το εγχειρίδιο οδηγιών. Μην χρησιμοποιείτε ποτέ αυτόν το συμπιεστή με τρόπο που δεν συνιστάται συγκεκριμένα από τον κατασκευαστή, εκτός αν επιβεβαιώσετε πρώτα ότι η προγραμματισμένη χρήση θα είναι ασφαλής για εσάς και για άλλους.

ΣΗΜΑΣΙΑ ΛΕΞΕΩΝ ΕΠΙΣΗΜΑΝΣΗΣ

ΠΡΟΕΙΔΟΠΟΙΗΣΗ: υποδεικνύει δυνητικά επικίνδυνες καταστάσεις οι οποίες, αν αγνοηθούν, θα μπορούσαν να προκαλέσουν σοβαρούς τραυματισμούς.

ΠΡΟΣΟΧΗ: υποδηλώνει επικίνδυνες καταστάσεις οι οποίες, αν αγνοηθούν, προκαλούν μέτρια σωματική βλάβη ή μπορεί να προκαλέσουν βλάβη στο μηχάνημα.

ΣΗΜΕΙΩΣΗ: τονίζει τις βασικές πληροφορίες.

ΑΣΦΑΛΕΙΑ

ΣΗΜΑΝΤΙΚΕΣ ΟΔΗΓΙΕΣ ΑΣΦΑΛΕΙΑΣ ΓΙΑ ΤΗ ΧΡΗΣΗ ΤΟΥ ΣΥΜΠΙΕΣΤΗ.

ΠΡΟΕΙΔΟΠΟΙΗΣΗ:

ΘΑΝΑΤΟΣ Ή ΣΟΒΑΡΗ ΣΩΜΑΤΙΚΗ ΒΛΑΒΗ ΜΠΟΡΕΙ ΝΑ ΠΡΟΚΛΗΘΕΙ ΑΠΟ ΛΑΝΘΑΣΜΕΝΗ Ή ΕΠΙΚΙΝΔΥΝΗ ΧΡΗΣΗ ΤΟΥ ΣΥΜΠΙΕΣΤΗ. ΓΙΑ ΝΑ ΑΠΟΦΥΓΕΤΕ ΑΥΤΟΥΣ ΤΟΥΣ ΚΙΝΔΥΝΟΥΣ, ΑΚΟΛΟΥΘΗΣΤΕ ΤΙΣ ΒΑΣΙΚΕΣ ΟΔΗΓΙΕΣ ΑΣΦΑΛΕΙΑΣ.

ΔΙΑΒΑΣΤΕ ΟΛΕΣ ΤΙΣ ΟΔΗΓΙΕΣ

1. ΜΗΝ ΑΓΓΙΖΕΤΕ ΠΟΤΕ ΤΑ ΚΙΝΟΥΜΕΡΑ ΜΕΡΗ

Μην τοποθετείτε ποτέ τα χέρια, τα δάχτυλά σας ή άλλα μέρη του σώματος κοντά στα κινούμενα μέρη του συμπιεστή.

2. ΜΗΝ ΤΟΝ ΛΕΙΤΟΥΡΓΕΙΤΕ ΠΟΤΕ ΧΩΡΙΣ ΟΛΑ ΤΑ ΠΡΟΣΤΑΤΕΥΤΙΚΑ ΣΤΗ ΘΕΣΗ ΤΟΥΣ

Ποτέ μην χρησιμοποιείτε αυτόν τον συμπιεστή χωρίς όλα τα προστατευτικά ή τα στοιχεία ασφαλείας στη θέση τους και σε καλή κατάσταση λειτουργίας. Εάν η συντήρηση ή η επισκευή απαιτεί την αφαίρεση ενός προστατευτικού ή στοιχείων ασφαλείας, βεβαιωθείτε ότι έχετε αντικαταστήσει τα προστατευτικά ή τα χαρακτηριστικά ασφαλείας πριν συνεχίσετε τη λειτουργία του συμπιεστή.

3. ΦΟΡΑΤΕ ΠΑΝΤΑ ΠΡΟΣΤΑΤΕΥΤΙΚΑ ΜΑΤΙΩΝ

Να φοράτε πάντοτε προστατευτικά γυαλιά ή ισοδύναμη προστασία των ματιών. Ο πεπιεσμένος αέρας δεν πρέπει ποτέ να κατευθύνεται σε κανέναν ή σε οποιοδήποτε μέρος του σώματος.

4. ΠΡΟΣΤΑΤΕΥΤΕΙΤΕ ΑΠΟ ΗΛΕΚΤΡΟΠΛΗΞΙΑ

Αποφύγετε την επαφή του σώματος με γειωμένες επιφάνειες, όπως σωληνώσεις, θερμαντικά σώματα, πλέγματα και ψυκτικούς θαλάμους. Μην χρησιμοποιείτε ποτέ τον συμπιεστή σε υγρά ή βρεγμένα σημεία.

5. ΑΠΟΣΥΝΔΕΣΤΕ ΤΟΝ ΣΥΜΠΙΕΣΤΗ

Αποσυνδέετε πάντοτε τον συμπιεστή από την πηγή τροφοδοσίας και αφαιρείτε τον πεπιεσμένο αέρα από τη δεξαμενή αέρα πριν από τη επισκευή, την επιθεώρηση, τη συντήρηση, τον καθαρισμό, την αντικατάσταση ή τον έλεγχο οποιωνδήποτε εξαρτημάτων.

6. ΑΠΟΦΥΓΕΤΕ ΤΗΝ ΑΠΡΟΣΔΟΚΗΤΗ ΕΚΚΙΝΗΣΗ

Μην μεταφέρετε τον συμπιεστή ενώ είναι συνδεδεμένος στην πηγή τροφοδοσίας του ή όταν η δεξαμενή αέρα έχει γεμίσει με

πεπιεσμένο αέρα. Βεβαιωθείτε ότι το κουμπί του διακόπτη πίεσης βρίσκεται στη θέση "OFF" πριν συνδέσετε τον συμπιεστή στην πηγή τροφοδοσίας του.

7. ΑΠΟΘΗΚΕΥΣΤΕ ΣΩΣΤΑ ΤΟΝ ΣΥΜΠΙΕΣΤΗ

Όταν δεν χρησιμοποιείται, ο συμπιεστής πρέπει να φυλάσσεται σε ξηρό μέρος. Να φυλάσσεται μακριά από παιδιά.

8. ΚΡΑΤΗΣΤΕ ΤΗΝ ΠΕΡΙΟΧΗ ΕΡΓΑΣΙΑΣ ΚΑΘΑΡΗ

Κρατήστε το χώρο εργασίας καθαρό, καθαρίστε όλες τις περιοχές εργασίας από περιττά εργαλεία, συντρίμια, έπιπλα κλπ. Κρατήστε τον χώρο εργασίας καλά αεριζόμενο. Ποτέ μην χρησιμοποιείτε τον συμπιεστή παρουσία εύφλεκτων υγρών ή αερίων. Ο συμπιεστής μπορεί να δημιουργήσει σπινθήρες κατά τη λειτουργία. Μην χρησιμοποιείτε τον συμπιεστή παρουσία χρωμάτων, καυσίμων, χημικών, συγκολλητικών ουσιών και οποιουδήποτε άλλου καύσιμου ή εκρηκτικού υλικού.

9. ΚΡΑΤΗΣΤΕ ΜΑΚΡΙΑ ΤΑ ΠΑΙΔΙΑ

Μην αφήνετε τους επισκέπτες να αγγίζουν με το καλώδιο επέκτασης του συμπιεστή. Όλοι οι επισκέπτες πρέπει να μένουν μακριά από τον χώρο εργασίας.

10. ΝΤΥΘΕΙΤΕ ΚΑΤΑΛΛΗΛΑ

Μη φοράτε χαλαρά ρούχα ή κοσμήματα. Μπορεί να πιαστούν σε κινούμενα μέρη. Φοράτε προστατευτική κάλυψη για τα μακριά μαλλιά.

11. ΜΗΝ ΚΑΚΟΜΕΤΑΧΕΙΡΙΖΕΣΤΕ ΤΟ ΚΑΛΩΔΙΟ

Ποτέ μην το τραβάτε για να αποσυνδέσετε από την παροχή. Κρατήστε το καλώδιο μακριά από θερμότητα, λάδι και αιχμηρές ακμές.

12. ΣΥΝΤΗΡΗΣΤΕ ΤΟΝ ΣΥΜΠΙΕΣΤΗ ΜΕ ΠΡΟΣΟΧΗ

Ακολουθήστε τις οδηγίες για τη λίπανση (δεν ισχύει για συμπιεστή χωρίς λίπανση). Επιθεωρήστε τα καλώδια σε τακτά χρονικά διαστήματα και, εάν έχουν υποστεί ζημιά, επισκευάστε σε εξουσιοδοτημένο συνεργείο. Ελέγχετε περιοδικά τα καλώδια επέκτασης και τα αντικαθιστάτε εάν είναι κατεστραμμένα. Να επικοινωνείτε πάντα με το εξουσιοδοτημένο κέντρο εξυπηρέτησης.

13. ΚΑΛΩΔΙΑ ΕΠΕΚΤΑΣΗΣ ΧΡΗΣΗΣ ΣΕ ΕΞΩΤΕΡΙΚΟΥΣ ΧΩΡΟΥΣ

Όταν χρησιμοποιείτε τον συμπιεστή σε εξωτερικούς χώρους, χρησιμοποιήστε μόνο καλώδια επέκτασης που προορίζονται για χρήση σε εξωτερικούς χώρους και επισημαίνονται έτσι.

14. ΝΑ ΕΙΣΤΕ ΣΕ ΕΓΡΗΓΟΡΣΗ

Παρακολουθήστε τι κάνετε. Χρησιμοποιήστε την κοινή λογική. Μην χρησιμοποιείτε τον συμπιεστή όταν είστε κουρασμένοι. Δεν πρέπει ποτέ να χρησιμοποιείτε τον συμπιεστή εάν είστε υπό την επήρεια οινοπνεύματος, ναρκωτικών ή φαρμάκων που σας προκαλούν υπνηλία.

15. ΕΛΕΓΞΤΕ ΕΞΑΡΤΗΜΑΤΑ ΠΟΥ ΕΧΟΥΝ ΥΠΟΣΤΕΙ ΖΗΜΙΑ ΚΑΙ ΔΙΑΡΡΟΗ ΑΕΡΑ

Πριν από την περαιτέρω χρήση του συμπιεστή, κάθε προστατευτικό ή άλλο τμήμα που είναι κατεστραμμένο θα πρέπει να ελέγχεται προσεκτικά για να διαπιστωθεί ότι θα λειτουργήσει σωστά και θα εκτελέσει την προβλεπόμενη λειτουργία του. Ελέγξτε την ευθυγράμμιση των κινούμενων μερών, τη σύνδεση των κινούμενων μερών, τη θραύση εξαρτημάτων, τη στερέωση, τη διαρροή αέρα και οποιεσδήποτε άλλες συνθήκες που ενδέχεται να επηρεάσουν τη λειτουργία του. Ένα προστατευτικό ή άλλο τμήμα που έχει υποστεί ζημιά πρέπει να επισκευαστεί ή να αντικατασταθεί από εξουσιοδοτημένο κέντρο εξυπηρέτησης, εκτός αν ορίζεται διαφορετικά σε αυτό το εγχειρίδιο οδηγιών. Αντικαταστήστε τους ελαττωματικούς διακόπτες πίεσης σε εξουσιοδοτημένο κέντρο εξυπηρέτησης.

ΜΗΝ ΧΡΗΣΙΜΟΠΟΙΗΣΕΤΕ ΤΟΝ ΣΥΜΠΙΕΣΤΗ, ΕΑΝ Ο ΔΙΑΚΟΠΤΗΣ ΔΕΝ ΤΟΝ ΕΝΕΡΓΟΠΟΙΕΙ Ή ΑΠΕΝΕΡΓΟΠΟΙΕΙ.

16. ΧΡΗΣΙΜΟΠΟΙΗΣΤΕ ΤΟΝ ΣΥΜΠΙΕΣΤΗ ΜΟΝΟ ΓΙΑ ΤΙΣ ΕΦΑΡΜΟΓΕΣ ΠΟΥ ΠΡΟΣΔΙΟΡΙΖΟΝΤΑΙ ΣΤΟ ΑΚΟΛΟΥΘΟ ΕΓΧΕΙΡΙΔΙΟ ΟΔΗΓΙΩΝ ΓΙΑ ΤΙΣ ΕΦΑΡΜΟΓΕΣ ΠΟΥ ΠΡΟΣΔΙΟΡΙΖΟΝΤΑΙ ΤΟ ΑΚΟΛΟΥΘΟ ΕΓΧΕΙΡΙΔΙΟ ΟΔΗΓΙΩΝ

Ο συμπιεστής είναι ένα μηχάνημα που παράγει πεπιεσμένο αέρα. Ποτέ μην χρησιμοποιείτε τον συμπιεστή για εφαρμογές διαφορετικές από αυτές που καθορίζονται στο εγχειρίδιο οδηγιών.

17. ΧΕΙΡΙΣΤΕΙΤΕ ΣΩΣΤΑ ΤΟΝ ΣΥΜΠΙΕΣΤΗ

Χειριστείτε τον συμπιεστή σύμφωνα με τις οδηγίες που παρέχονται εδώ. Μην επιτρέψετε τη λειτουργία του συμπιεστή από παιδιά, άτομα που δεν είναι εξοικειωμένα με τη λειτουργία του ή με μη εξουσιοδοτημένο προσωπικό.

18. ΔΙΑΤΗΡΗΣΤΕ ΟΛΕΣ ΤΙΣ ΒΙΔΕΣ, ΜΠΟΥΛΟΝΙΑ ΚΑΙ ΚΑΛΥΜΜΑΤΑ ΣΤΑΘΕΡΑ ΣΤΗ ΘΕΣΗ ΤΟΥΣ

Διατηρήστε όλες τις βίδες, μπουλόνια και πλάκες σταθερά τοποθετημένα. Ελέγξτε περιοδικά την κατάσταση τους.

19. ΚΡΑΤΗΣΤΕ ΤΟΝ ΑΓΩΓΟ ΑΕΡΑ ΤΟΥ ΚΙΝΗΤΗΡΑ ΚΑΘΑΡΟ

Ο αεραγωγός του κινητήρα πρέπει να διατηρείται καθαρός ώστε ο αέρας να μπορεί να ρέει ελεύθερα ανά πάσα στιγμή. Ελέγχετε συχνά για τη συσσώρευση σκόνης.

20. ΛΕΙΤΟΥΡΓΕΙΤΕ ΤΟΝ ΣΥΜΠΙΕΣΤΗ ΣΤΗΝ ΟΝΟΜΑΣΤΙΚΗ ΤΑΣΗ

Λειτουργείτε τον συμπιεστή στις τάσεις που καθορίζονται στις πινακίδες του. Αν χρησιμοποιείτε τον συμπιεστή σε υψηλότερη τάση από την ονομαστική, αυτό θα έχει ως αποτέλεσμα την ασυνήθιστα γρήγορη περιστροφή του κινητήρα και μπορεί να καταστρέψει τη μονάδα και να κάψει τον κινητήρα.

21. ΠΟΤΕ ΜΗΝ ΧΡΗΣΙΜΟΠΟΙΗΣΕΤΕ ΣΥΜΠΙΕΣΤΗ ΠΟΥ ΕΙΝΑΙ ΕΛΑΤΤΩΜΑΤΙΚΟΣ Η ΛΕΙΤΟΥΡΓΕΙ ΑΝΩΜΑΛΑ

Αν ο συμπιεστής φαίνεται να λειτουργεί ασυνήθιστα, προκαλώντας παράξενους θορύβους ή αλλιώς μοιάζει ελαττωματικός, σταματήστε να τον χρησιμοποιείτε αμέσως και φροντίστε για την επισκευή του από εξουσιοδοτημένο κέντρο εξυπηρέτησης.

22. ΜΗΝ ΣΚΟΥΠΙΖΕΤΕ ΠΛΑΣΤΙΚΑ ΜΕΡΗ ΜΕ ΔΙΑΛΥΤΗ

Διαλύτες όπως πετρέλαιο, διαλυτικό, βενζίνη, τετραχλωράνθρακας και αλκοόλη μπορεί να προκαλέσουν ζημιά και ρωγμές πλαστικών εξαρτημάτων. Μην τα σκουπίζετε με τέτοιους διαλύτες. Σκουπίστε τα πλαστικά μέρη με ένα μαλακό πανί ελαφρά βρεγμένο με σαπουνό νερό και στεγνώστε καλά.

23. ΧΡΗΣΙΜΟΠΟΙΕΙΤΕ ΜΟΝΟ ΑΥΘΕΝΤΙΚΑ ΑΝΤΑΛΛΑΚΤΙΚΑ

Ανταλλακτικά που δεν είναι αυθεντικά μπορεί να ακυρώσουν την εγγύησή σας και μπορεί να οδηγήσουν σε δυσλειτουργία και επακόλουθους τραυματισμούς. Τα γνήσια ανταλλακτικά διατίθενται από τον αντιπρόσωπο σας.

24. ΜΗΝ ΤΡΟΠΟΠΟΙΗΣΕΤΕ ΤΟΝ ΣΥΜΠΙΕΣΤΗ

Μην τροποποιήσετε τον συμπιεστή. Να επικοινωνείτε πάντα με το εξουσιοδοτημένο κέντρο εξυπηρέτησης και επισκευών. Η τροποποίηση χωρίς εξουσιοδότηση μπορεί όχι μόνο να βλάψει την απόδοση του συμπιεστή, αλλά μπορεί επίσης να οδηγήσει σε ατύχημα ή τραυματισμό του προσωπικού επισκευής που δεν διαθέτει τις απαιτούμενες γνώσεις και τεχνική εμπειρία για την ορθή εκτέλεση των εργασιών επισκευής.

25. ΚΛΕΙΣΤΕ ΤΟΝ ΔΙΑΚΟΠΤΗ ΠΙΕΣΗΣ ΟΤΑΝ ΔΕΝ ΧΡΗΣΙΜΟΠΟΙΕΙΤΑΙ Ο ΣΥΜΠΙΕΣΤΗΣ

Όταν δεν χρησιμοποιείται ο συμπιεστής, γυρίστε τον διακόπτη πίεσης στο "0" (OFF), αποσυνδέστε τον από την πηγή τροφοδοσίας και ανοίξτε τη στρόφιγγα αποστράγγισης για να εκτονώσετε τον πεπιεσμένο αέρα από τη δεξαμενή αέρα.

26. ΜΗΝ ΑΓΓΙΖΕΤΕ ΠΟΤΕ ΘΕΡΜΗ ΕΠΙΦΑΝΕΙΑ

Για να μειώσετε τον κίνδυνο εγκαυμάτων, μην αγγίζετε σωλήνες, κεφαλές, κύλινδρο και κινητήρες.

27. ΜΗΝ ΚΑΤΕΥΘΥΝΕΤΕ ΤΗ ΡΟΗ ΑΕΡΑ ΣΤΟ ΣΩΜΑ

Κίνδυνος τραυματισμού, μην κατευθύνετε τη ροή αέρα σε άτομα ή ζώα.

28. ΑΠΟΣΤΡΑΓΓΙΣΤΕ ΔΕΞΑΜΕΝΗΣ

Αποστραγγίστε καθημερινά την δεξαμενή ή μετά από 4 ώρες χρήσης. Ανοίξτε το εξάρτημα αποστράγγισης και γείρετε τον συμπιεστή για να αδειάσετε το συσσωρευμένο νερό.

29. ΜΗΝ ΚΛΕΙΝΕΤΕ ΤΟΝ ΣΥΜΠΙΕΣΤΗ ΤΡΑΒΩΝΤΑΣ ΤΟ ΦΙΣ

Χρησιμοποιήστε το κουμπί "O/I" (ON/OFF) του διακόπτη πίεσης.

30. ΠΝΕΥΜΑΤΙΚΟ ΚΥΚΛΩΜΑ

Χρησιμοποιήστε τους συνιστώμενους σωλήνες, πνευματικά εργαλεία που αντέχουν σε πίεση μεγαλύτερη ή ίση με τη μέγιστη πίεση λειτουργίας του συμπιεστή.

ΑΝΤΑΛΛΑΚΤΙΚΑ

Κατά τη συντήρηση χρησιμοποιείτε μόνο πανομοιότυπα ανταλλακτικά. Οι επισκευές πρέπει να διενεργούνται μόνο από εξουσιοδοτημένο κέντρο εξυπηρέτησης.

ΠΡΟΕΙΔΟΠΟΙΗΣΕΙΣ

ΟΔΗΓΙΕΣ ΓΕΙΩΣΗΣ

Αυτός ο συμπιεστής πρέπει να είναι γειωμένος ενώ χρησιμοποιείται για να προστατεύεται ο χειριστής από ηλεκτροπληξία. Ο μονοφασικός συμπιεστής είναι εξοπλισμένος με διπολικό καλώδιο γείωσης. Ο τριφασικός συμπιεστής παρέχεται με καλώδιο τροφοδοσίας χωρίς φως. Η ηλεκτρική σύνδεση πρέπει να εκτελείται από εξειδικευμένο τεχνικό. Μην αποσυναρμολογείτε ποτέ τον συμπιεστή ή πραγματοποιείτε άλλες συνδέσεις στον διακόπτη πίεσης. Οποιοσδήποτε επισκευές πρέπει να εκτελούνται μόνο από εξουσιοδοτημένα συνεργεία ή άλλα εξειδικευμένα κέντρα. Ο πράσινος ή ο πράσινος και κίτρινος αγωγός στο καλώδιο είναι το καλώδιο γείωσης. Ποτέ μην συνδέετε το πράσινο καλώδιο με ένα ενεργό ακροδέκτη. Πριν αντικαταστήσετε το φως του καλωδίου τροφοδοσίας, βεβαιωθείτε ότι έχετε συνδέσει το καλώδιο γείωσης. Σε περίπτωση αμφιβολιών, καλέστε έναν εξειδικευμένο ηλεκτρολόγο και ελέγξτε τη σύνδεση γείωσης.

ΚΑΛΩΔΙΟ ΕΠΕΚΤΑΣΗΣ

Χρησιμοποιείτε μόνο καλώδια επέκτασης που διαθέτουν βύσματα τύπου γείωσης τριών ακίδων. Αντικαταστήστε ή επισκευάστε το φθαρμένο καλώδιο. Βεβαιωθείτε ότι το καλώδιο επέκτασης είναι σε καλή κατάσταση. Όταν χρησιμοποιείτε ένα καλώδιο επέκτασης, βεβαιωθείτε ότι χρησιμοποιείτε ένα αρκετά ισχυρό για να μεταφέρει το ρεύμα που θα τραβά το προϊόν σας. Ένα καλώδιο μικρής ισχύος θα προκαλέσει πτώση της τάσης γραμμής, με αποτέλεσμα την απώλεια ισχύος και την υπερθέρμανση. Η διάμετρος του καλωδίου επέκτασης των μονοφασικών συμπιεστών πρέπει να είναι ανάλογη προς το μήκος του: βλέπε πίνακα (πίνακας 1).

Πιν.1 ΔΙΑΤΟΜΗ ΠΟΥ ΙΣΧΥΕΙ ΓΙΑ ΜΕΓΙΣΤΟ ΜΗΚΟΣ 20 μέτρων μονοφασικό

CV	kW	220/230V (mm ²)	110/120V (mm ²)
0.75 – 1	0.65 – 0.7	1.5	2.5
1.5	1.1	2.5	4
2	1.5	2.5	4 – 6
2.5 – 3	1.8 – 2.2	4	/

Η διάμετρος του καλωδίου επέκτασης των τριφασικών συμπιεστών πρέπει να είναι ανάλογη προς το μήκος του: βλέπε πίνακα (πίνακας 2).

Πιν.2 ΔΙΑΤΟΜΗ ΠΟΥ ΙΣΧΥΕΙ ΓΙΑ ΜΕΓΙΣΤΟ ΜΗΚΟΣ 20 μέτρων τριφασικό

CV	kW	220/230V (mm ²)	380/400V (mm ²)
2 – 3 – 4	1.5 – 2.2 – 3	2.5	1.5
5.5	4	4	2
7.5	5.5	6	2.5
10	7.5	10	4

ΠΡΟΕΙΔΟΠΟΙΗΣΗ

Αποφύγετε την πρόκληση ηλεκτροπληξίας. Ποτέ μην χρησιμοποιείτε αυτόν τον συμπιεστή με φθαρμένο ή χαλασμένο ηλεκτρικό καλώδιο ή καλώδιο επέκτασης. Ελέγχετε τακτικά όλα τα ηλεκτρικά καλώδια. Ποτέ μην τον χρησιμοποιείτε κοντά σε νερό ή σε περιβάλλον όπου υπάρχει πιθανότητα ηλεκτροπληξίας.

ΦΥΛΑΞΤΕ ΑΥΤΕΣ ΤΙΣ ΟΔΗΓΙΕΣ ΚΑΙ ΔΙΑΘΕΣΤΕ ΤΙΣ ΣΕ ΑΛΛΟΥΣ ΧΡΗΣΤΕΣ ΤΟΥ ΕΡΓΑΛΕΙΟΥ!

ΛΕΙΤΟΥΡΓΙΑ ΚΑΙ ΣΥΝΤΗΡΗΣΗ

ΣΗΜΕΙΩΣΗ: Οι πληροφορίες που περιέχονται σε αυτό το εγχειρίδιο οδηγιών έχουν σχεδιαστεί για να σας βοηθήσουν στην ασφαλή λειτουργία και συντήρηση του συμπιεστή. Ορισμένες εικόνες σε αυτό το εγχειρίδιο οδηγιών ενδέχεται να εμφανίζουν λεπτομέρειες ή συνημμένα που διαφέρουν από αυτά που υπάρχουν στον δικό σας συμπιεστή.

ΕΓΚΑΤΑΣΤΑΣΗ

Αφαιρέστε τον συμπιεστή από τη συσκευασία του (εικ. 1), βεβαιωθείτε ότι είναι σε άριστη κατάσταση, ελέγξτε εάν έχει υποστεί ζημιά κατά τη μεταφορά και πραγματοποιήστε τις παρακάτω ενέργειες. Τοποθετήστε τους τροχούς και τις λαστιχένιες γλωπίδες στις δεξαμενές στις οποίες δεν έχουν ήδη τοποθετηθεί, ακολουθώντας τις οδηγίες του σχήματος 2. Σε περίπτωση φουσκωτών τροχών, η μέγιστη πίεση πρέπει να είναι 1,6 bar (24 psi). Τοποθετήστε τον συμπιεστή σε επίπεδη επιφάνεια ή με μέγιστη επιτρεπόμενη κλίση 10 ° (εικ. 3), σε καλά αεριζόμενη θέση, προστατευμένη από ατμοσφαιρικούς παράγοντες και όχι σε χώρο που υπόκειται σε κίνδυνο έκρηξης. Αν η επιφάνεια είναι κεκλιμένη και ομαλή, ελέγξτε αν ο συμπιεστής κινείται κατά τη λειτουργία - αν το κάνει, στερεώστε τους τροχούς με δύο σφήνες. Εάν η επιφάνεια είναι ένα στήριγμα ή μια κορυφή ραφιού, βεβαιωθείτε ότι δεν μπορεί να πέσει, ασφαρίζοντας τον με τον κατάλληλο τρόπο. Για να εξασφαλίσετε καλό αερισμό και αποτελεσματική ψύξη, το προστατευτικό ιμάντα του συμπιεστή πρέπει να βρίσκεται σε απόσταση τουλάχιστον 100 cm από οποιοδήποτε τοίχωμα (εικόνα 4). Οι συμπιεστές που τοποθετούνται στη δεξαμενή, με σταθερά πόδια, δεν πρέπει να στερεώνονται σταθερά στο έδαφος. Σε αυτή την περίπτωση, σας συμβουλευόμαστε να τοποθετήσετε 4 αντικραδασικά στηρίγματα.

ΟΔΗΓΙΕΣ ΧΡΗΣΗΣ

- Φροντίστε να μεταφέρετε σωστά τον συμπιεστή, να μην τον αναποδογυρίσετε ή να μην τον σηκώσετε με άγκιστρα ή σχοινιά (εικ. 5 - 6)
- Αντικαταστήστε το πλαστικό βύσμα στο προστατευτικό κάλυμμα (εικ. 7 - 8) με τη ράβδο στάθμης λαδιού (εικ. 9) ή με το αντίστοιχο πώμα εξαέρωσης (εικ. 10) που συνοδεύει το φυλλάδιο οδηγιών. Ελέγξτε τη στάθμη λαδιού, συμβουλευθείτε τα σημάδια αναφοράς στη ράβδο (εικ. 9) ή το παράθυρο επιθεώρησης στάθμης λαδιού (εικ. 11).

ΗΛΕΚΤΡΙΚΗ ΣΥΝΔΕΣΗ

Οι **μονοφασικοί συμπιεστές** παρέχονται με ένα ηλεκτρικό καλώδιο και ένα διπολικό + γείωση. Ο συμπιεστής πρέπει να συνδέεται σε μια γειωμένη πρίζα (εικ. 12).

Οι **Τριφασικοί συμπιεστές** (L1 + L2 + L3 + PE) πρέπει να εγκατασταθούν από εξειδικευμένο τεχνικό. Οι τριφασικοί συμπιεστές παρέχονται χωρίς φως. Συνδέστε ένα φως με βιδωτό δακτύλιο και κολάρο στερέωσης (σχ. 13) στο καλώδιο, σύμφωνα με τον παρακάτω πίνακα.

HP	kW	Παροχή ισχύος volt/φ	Μοντέλο φως
2 - 3 - 4	1.5 - 2.2 - 3	220/380/3 230/400/3	16A 3 πόλος + γείωση
5,5 - 7,5 - 10	4 - 5,5 - 7,5	220/380/3 230/400/3	32A 3 πόλος + γείωση

ΣΗΜΕΙΩΣΗ: Ο εξοπλισμός πρέπει να συνδεθεί με μέγιστη αντίσταση 0,37 Ω.

ΣΗΜΕΙΩΣΗ: Οι συμπιεστές που είναι εγκατεστημένοι σε δεξαμενή των 500 λίτρων, με χωρητικότητα HP7,5 / 5,5 kW και HP10/7,5 kW, μπορούν να εφοδιαστούν με μονάδα ελέγχου εκκίνησης αστέρα/τριγώνου, ενώ τα TANDEM (αρ. 2 στοιχεία άντλησης στην ίδια δεξαμενή) παρέχονται με μια μονάδα ελέγχου με χρονοδιακόπτη για σταδιακή εκκίνηση των δύο στοιχείων άντλησης.

Οδηγίες εγκατάστασης:

- Ασφαλίστε το κιβώτιο της μονάδας ελέγχου σε έναν τοίχο ή σε ένα σταθερό υποστήριγμα και εφοδιάστε το με καλώδιο τροφοδοσίας με φως, διαμέτρου κατ' αναλογία προς το μήκος του.
- Οποιαδήποτε ζημιά προκαλείται από λανθασμένες συνδέσεις της γραμμής ρεύματος με το δίκτυο, αποκλείει αυτόματα την εγγύηση των ηλεκτρικών εξαρτημάτων. Για να αποφύγετε σφάλματα σύνδεσης, σας συμβουλευόμαστε να επικοινωνήσετε με έναν εξειδικευμένο τεχνικό.

ΣΗΜΑΝΤΙΚΟ:

Μην χρησιμοποιείτε ποτέ την πρίζα γείωσης αντί του ουδέτερου καλωδίου. Η σύνδεση γείωσης πρέπει να είναι σύμφωνη με τα πρότυπα ασφαλείας (EN 60204). Το φως του καλωδίου ρεύματος δεν πρέπει να χρησιμοποιείται ως διακόπτης, αλλά πρέπει να τοποθετείται σε πρίζα που ελέγχεται από κατάλληλο διαφορικό διακόπτη (θερμικό διακόπτη).

ΕΚΚΙΝΗΣΗ

Βεβαιωθείτε ότι η τροφοδοσία ρεύματος αντιστοιχεί στην ένδειξη που αναγράφεται στην πινακίδα ηλεκτρικών στοιχείων (εικ. 14), το επιτρεπόμενο εύρος ανοχής είναι +/- 5%. Κατά την πρώτη εκκίνηση των συμπιεστών που λειτουργούν σε τάση 3 φάσεων, ελέγξτε την κατεύθυνση περιστροφής του ανεμιστήρα ψύξης συγκρίνοντάς την με την κατεύθυνση του βέλους στον προφυλακτήρα ή στο προστατευτικό περίβλημα. Στον ΑΘΟΡΥΒΟ συμπιεστή, ελέγξτε αν η ροή του αέρα είναι στην κατεύθυνση που απεικονίζεται στην εικ. 21A. Περιστρέψτε ή πιέστε στη θέση "0" (ανάλογα με τον τύπο διακόπτη πίεσης που έχει τοποθετηθεί στη συσκευή) το κουμπί που βρίσκεται στο επάνω τμήμα (εικ. 15). Τοποθετήστε το φως στην πρίζα (εικ. 12-13) και ξεκινήστε τον συμπιεστή περιστρέφοντας το διακόπτη πίεσης στη θέση "I". Ο συμπιεστής είναι πλήρως αυτόματος και ελέγχεται από τον διακόπτη πίεσης ο οποίος τον σταματά όταν η πίεση της δεξαμενής φτάσει στη μέγιστη τιμή και τον επανεκκινεί όταν πέσει στην ελάχιστη τιμή. Η διαφορά πίεσης μεταξύ των μέγιστων και των ελάχιστων τιμών είναι συνήθως περίπου 2 bar (29 psi). Π.χ. ο συμπιεστής σταματά όταν φτάσει τα 8 bar (116 psi - μέγιστη πίεση λειτουργίας) και επανεκκινείται αυτόματα όταν η πίεση στο εσωτερικό της δεξαμενής πέφτει στα 6 bar (87 psi). Αφού συνδέσετε τον συμπιεστή στη γραμμή παροχής ρεύματος, φέρτε τον στη μέγιστη πίεση και ελέγξτε πώς ακριβώς λειτουργεί το μηχάνημα.

Όταν η θερμοκρασία είναι <10 ° C συνιστάται να κάνετε την πρώτη εκκίνηση με την δεξαμενή άδεια (0 bar)· συνιστάται η αποσυμπίεση της δεξαμενής ξανά, σε περίπτωση που ο συμπιεστής σταματήσει σε χαμηλή θερμοκρασία εντός 30 λεπτών από την πρώτη εκκίνηση.

ΣΥΜΠΙΕΣΤΕΣ ΜΕ ΕΚΚΙΝΗΣΗ ΛΔ ΜΟΝΑΔΑ ΕΛΕΓΧΟΥ (εικ. 16)

Τοποθετήστε το φως στην πρίζα (εικ. 13) και γυρίστε το διακόπτη πίεσης στη θέση "I" (ON) (εικ. 17). Γυρίστε τον κύριο διακόπτη τροφοδοσίας "A" στη μονάδα ελέγχου στη θέση "I" - η λειτουργία επισημαίνεται με τη λευκή φωτεινή ένδειξη "E" που ανάβει. Γυρίστε τον διακόπτη "B" στη θέση 1 για να ξεκινήσει ο συμπιεστής. Αν η ενδεικτική λυχνία ηλεκτρομαγνητικής βαλβίδας "D" και η ενδεικτική λυχνία "C" του κινητήρα ανάψουν με αυτή τη σειρά, αυτό σημαίνει ότι το μηχάνημα λειτουργεί τέλεια (εικ. 18).

ΣΥΜΠΙΕΣΤΕΣ TANDEM ΜΕ ΧΡΟΝΟ ΜΟΝΑΔΑ ΕΛΕΓΧΟΥ (εικ. 17)

Τοποθετήστε το φως στην πρίζα (εικ. 13) και γυρίστε το διακόπτη πίεσης στη θέση "I" (ON) Γυρίστε τον κύριο διακόπτη τροφοδοσίας "A" στη μονάδα ελέγχου στη θέση 1 - η ενεργοποίηση επισημαίνεται με τη λευκή φωτεινή ένδειξη "E" που ανάβει· γυρίστε τον διακόπτη "B" για να ξεκινήσετε τον συμπιεστή.

Θέση 1 λειτουργεί μόνο το στοιχείο άντλησης αρ. 1 Θέση 2 λειτουργεί μόνο το στοιχείο άντλησης αρ.2, Θέση 3 και τα δύο στοιχεία άντλησης λειτουργούν ταυτόχρονα, σε διαδοχικούς χρόνους εκκίνησης.

Ο συμπιεστής είναι πλήρως αυτόματος και ελέγχεται από τον διακόπτη πίεσης ο οποίος τον σταματά όταν η πίεση της δεξαμενής φτάσει στη μέγιστη τιμή και τον επανεκκινεί όταν πέσει στην ελάχιστη τιμή.

ΣΗΜΕΙΩΣΗ: Η μονάδα κεφαλής/κυλινδρού/σωλήνα παροχής μπορεί να φτάσει σε υψηλές θερμοκρασίες. Προσέξτε όταν εργάζεστε κοντά σε αυτά τα στοιχεία και μην τα αγγίζετε για να αποφύγετε πιθανά εγκαύματα (εικ. 18-19).

ΣΗΜΑΝΤΙΚΟ

Οι ηλεκτροσυμπιεστές πρέπει να συνδέονται σε μια πρίζα που προστατεύεται από κατάλληλο διαφορικό διακόπτη (θερμικό διακόπτη). Ο κινητήρας των συμπιεστών GM είναι εφοδιασμένος με αυτόματο θερμικό διακόπτη που βρίσκεται μέσα στην καλωδίωση - αυτό σταματά τον συμπιεστή όταν η θερμοκρασία του κινητήρα φτάσει σε υπερβολικά υψηλές τιμές. Εάν ενεργοποιηθεί ο διακόπτης, οι συμπιεστές επανεκκινούν αυτόματα μετά από 10 έως 15 λεπτά. Οι κινητήρες των μοντέλων συμπιεστών VX παρέχονται με χειροκίνητο αυτόματο αμπερομετρικό θερμικό διακόπτη, που βρίσκεται έξω από το κάλυμμα της πλακέτας του τερματικού. Όταν ο διακόπτης ενεργοποιηθεί, περιμένετε λίγα λεπτά και στη συνέχεια επαναφέρετε τον χειροκίνητο (εικ. 20). Οι κινητήρες των συμπιεστών της σειράς AB παρέχονται με χειροκίνητο εφεδρικό θερμικό διακόπτη, που βρίσκεται στο κάλυμμα της πλακέτας του τερματικού. Όταν ο διακόπτης ενεργοποιηθεί, περιμένετε λίγα λεπτά και στη συνέχεια επαναφέρετε τον χειροκίνητο (εικ. 20).

Η διάταξη ασφαλείας είναι αυτόματη σε συμπιεστές τριών φάσεων και σε αθόρυβους συμπιεστές. Όταν ενεργοποιηθεί ο θερμικός διακόπτης, ο διακόπτης πίεσης απελευθερώνεται στη θέση "0" (OFF). Περιμένετε λίγα λεπτά και επαναφέρετε τον διακόπτη πίεσης στη θέση "I" (ON). Για τους συμπιεστές που παρέχονται με μονάδα ελέγχου, ο θερμικός διακόπτης είναι εγκατεστημένος στο εσωτερικό της μονάδας ελέγχου. Όταν ο ενεργοποιηθεί ο θερμικός διακόπτης, τηρήστε την ακόλουθη διαδικασία (εικ. 22):

- Γυρίστε τους διακόπτες στο κάλυμμα της μονάδας ελέγχου στη θέση "0", ανοίξτε το κάλυμμα και πατήστε το κουμπί 1 του θερμικού διακόπτη. Κλείστε το κάλυμμα της μονάδας ελέγχου και επανεκκινήστε τον συμπιεστή, τηρώντας τις λειτουργίες που περιγράφονται στην παράγραφο "Εκκίνηση συμπιεστών με μονάδα ελέγχου".

Οι ίδιες οδηγίες ισχύουν και για τους συμπιεστές με τροφοδοσία στα 60 Hz.

ΡΥΘΜΙΣΗ ΤΗΣ ΠΙΕΣΗΣ ΛΕΙΤΟΥΡΓΙΑΣ (εικ. 23)

Δεν χρειάζεται να χρησιμοποιείτε τη μέγιστη πίεση λειτουργίας ανά πάσα στιγμή. Αντίθετα, το πνευματικό εργαλείο που χρησιμοποιείτε απαιτεί συχνά λιγότερη πίεση. Στους συμπιεστές που παρέχονται με μειωτήρα πίεσης, η πίεση λειτουργίας πρέπει να ρυθμιστεί σωστά. Απελευθερώστε το κουμπί του μειωτήρα πίεσης τραβώντας το προς τα πάνω, ρυθμίστε την πίεση στην απαιτούμενη τιμή στρέφοντας το κουμπί προς τα δεξιά για να αυξήσετε την πίεση και αριστερόστροφα για να την μειώσετε. Όταν έχετε πετύχει τη βέλτιστη πίεση, ασφαλίστε το κουμπί πιέζοντάς το προς τα κάτω (εικ. 23). Για τους μειωτήρες πίεσης που δεν είναι εξοπλισμένοι με μετρητή πίεσης, η καθορισμένη πίεση μπορεί φαίνεται στην βαθμονομημένη κλίμακα που βρίσκεται στο σώμα του μειωτήρα. Στους μειωτήρες πίεσης που είναι εφοδιασμένοι με μετρητή πίεσης, η πίεση φαίνεται στο ίδιο το μανόμετρο. ΠΡΟΕΙΔΟΠΟΙΗΣΗ: Ορισμένοι ρυθμιστές πίεσης δεν έχουν λειτουργία "πίεση για κλείδωμα", επομένως γυρίστε απλά το κουμπί για να ρυθμίσετε την πίεση.

ΣΥΝΤΗΡΗΣΗ

Πριν επιχειρήσετε εργασίες συντήρησης στον συμπιεστή, βεβαιωθείτε για τα εξής:

- Ο κύριος διακόπτης ισχύος είναι στη θέση "0".
 - Ο διακόπτης πίεσης και η μονάδα ελέγχου απενεργοποιούνται εντελώς, στη θέση "0".
 - Δεν υπάρχει πίεση στη δεξαμενή αέρα.
- Κάθε 50 ώρες λειτουργίας: σας συνιστούμε να αποσυναρμολογήσετε το φίλτρο αναρρόφησης και να καθαρίσετε το στοιχείο φίλτραρίσματος φυσώντας πεπιεσμένο αέρα (εικ. 24). Συνιστάται η αντικατάσταση του στοιχείου φίλτρου τουλάχιστον μία φορά, εάν ο συμπιεστής λειτουργεί σε καθαρό περιβάλλον, αλλά πιο συχνά σε περιβάλλον με σκόνη. Στο αθόρυβο μοντέλο, το στοιχείο φίλτραρίσματος μπορεί να αντικατασταθεί με την αφαίρεση του ηχομονωτικού κιβωτίου και με τον ίδιο τρόπο όπως για τα μοντέλα AB (εικ. 29α). Ο συμπιεστής δημιουργεί συμπυκνωμένο νερό το οποίο συσσωρεύεται στη

δεξαμενή. Το συμπύκνωμα στη δεξαμενή πρέπει να στραγγίζεται τουλάχιστον μια φορά την εβδομάδα, ανοίγοντας τη στρόφιγγα αποστράγγισης (εικόνα 26) κάτω από τη δεξαμενή. Προσέξτε εάν υπάρχει πεπιεσμένος αέρας μέσα στον κύλινδρο, το νερό θα μπορούσε να ρεύσει με μεγάλη δύναμη. Συνιστώμενη πίεση: 1 + 2 bar max. Το συμπύκνωμα των συμπιεστών που λιπαίνονται με λάδι δεν πρέπει να στραγγίζεται στο δίκτυο αποχέτευσης ή να διασκορπίζεται στο περιβάλλον καθώς περιέχει λάδι.

ΑΛΛΑΓΕΣ ΛΑΔΙΟΥ - ΣΥΜΠΛΗΡΩΣΗ ΜΕ ΛΑΔΙ

Ο συμπιεστής γεμίζει με λάδι "GSP High-Performance". Συνιστούμε πλήρη αλλαγή λαδιού στο στοιχείο άντλησης μέσα στις πρώτες 100 ώρες λειτουργίας. Το κιβώτιο ηχομόνωσης (Εικ. 29Α) πρέπει να αφαιρεθεί πρώτα στο Αθόρυβο μοντέλο. Ξεβιδώστε το πώμα αποστράγγισης λαδιού στο κάλυμμα του περιβλήματος, αφήστε όλο το λάδι να τρέξει και τοποθετήστε ξανά το πώμα (εικ. 27-28). Ρίξτε λάδι στην επάνω οπή του καλύμματος του περιβλήματος (εικ. 29-30) μέχρι να φτάσει στη στάθμη που υποδεικνύεται στη ράβδο (εικ. 9) ή στον δείκτη (εικ. 11) Ρίξτε λάδι στην επάνω οπή της κεφαλής (εικ. 30) σε μονάδες με υποβοήθηση ιμάντα που έχουν σχεδιαστεί για συμπλήρωση σε αυτή την περιοχή. Ελέγχετε μία φορά την εβδομάδα τη στάθμη λαδιού του στοιχείου άντλησης (εικ. 11) και δείτε αν χρειάζεται συμπλήρωση. Για λειτουργία σε θερμοκρασία περιβάλλοντος στο εύρος -5 °C έως + 40 °C, χρησιμοποιήστε συνθετικό λάδι. Το πλεονέκτημα αυτού του λαδιού είναι ότι δεν χάνει τα χαρακτηριστικά του ούτε το χειμώνα ούτε το καλοκαίρι. Μην αποστραγγίζετε το χρησιμοποιημένο λάδι στο αποχετευτικό δίκτυο ή το απορρίψτε στο περιβάλλον.

ΤΗΡΗΣΤΕ ΤΟΝ ΠΙΝΑΚΑ ΓΙΑ ΤΙΣ ΑΛΛΑΓΕΣ ΛΑΔΙΟΥ

ΤΥΠΟΣ ΛΑΔΙΟΥ	ΩΡΕΣ ΛΕΙΤΟΥΡΓΙΑΣ
GSP High-Performance.....	500
Συνθετικό λάδι:	
AGIP Sint 2000 Evolution - BP Visco 5000 - ESSO Ultron	
-MOBIL Mobil 1 - NILS Dimension S - NUOVA STILMOIL	
Arrow5W50).....	400
Άλλοι τύποι λαδιού: ορυκτό multigrade	
SAE 15 W40.....	100

ΤΙ ΝΑ ΚΑΝΕΤΕ ΕΑΝ ΥΠΑΡΧΟΥΝ ΜΙΚΡΕΣ ΔΥΣΛΕΙΤΟΥΡΓΙΕΣ

Απώλεια αέρα στη βαλβίδα κάτω από τον διακόπτη πίεσης
Αυτό το πρόβλημα εξαρτάται από την κακή στεγανότητα της βαλβίδας ελέγχου - κάντε την παρακάτω ενέργεια (εικόνα 31):

- Εκτονώστε την πίεση από τη δεξαμενή
- Ξεβιδώστε την εξαγωγική κεφαλή της βαλβίδας (A)
- Καθαρίστε προσεκτικά τόσο τον δίσκο καουτσούκ (B) όσο και την έδρα του.
- Επανατοποθετήστε με ακρίβεια όλα τα εξαρτήματα.

Απώλειες αέρα

Αυτές μπορεί να προκληθούν από κακό σφίξιμο μιας ένωσης - ελέγξτε όλες τις συνδέσεις, βρέχοντας τις με σαπουνόνερο.

Ο συμπιεστής γυρίζει αλλά δεν γεμίζει

- Ομοαξονικοί συμπιεστές: (Εικ. 32)
- αυτό μπορεί να οφείλεται σε βλάβη των βαλβίδων (C1 - C2) ή της στεγάνωσης (B1 - B2): αντικαταστήστε το κατεστραμμένο τμήμα. Συμπιεστές τροχαλιών: (Εικ. 33)
- αυτό μπορεί να οφείλεται σε βλάβη των βαλβίδων (F1 - F2) ή της στεγάνωσης (D1 - D2): αντικαταστήστε το κατεστραμμένο τμήμα.
- Ελέγξτε αν υπάρχει υπερβολικό νερό συμπυκνώματος μέσα στη δεξαμενή.

Ο συμπιεστής δεν ξεκινά

- Εάν ο συμπιεστής έχει πρόβλημα με την εκκίνηση, ελέγξτε τα εξής:
- Η τροφοδοσία ρεύματος ταιριάζει με αυτή της πινακίδας; (Εικ. 14)
- Είναι οι επεκτάσεις καλωδίων ρεύματος κατάλληλης διαμέτρου ή μήκους;
- Το περιβάλλον εργασίας είναι πολύ κρύο; (κάτω από 0 °C)
- Για τις σειρές VX/AB: μήπως είχε πέσει ο θερμικός διακόπτης; (Εικ. 20)

- Υπάρχει λάδι στο περίβλημα για να εξασφαλιστεί η λίπανση; (Εικ. 11)
- Παρέχεται ηλεκτρική τροφοδοσία στην ηλεκτρική γραμμή (καλά συνδεδεμένες πρίζες, θερμικός διακόπτης, ασφάλειες σε καλή κατάσταση).

Ο συμπιεστής δεν σταματά

- Εάν ο συμπιεστής δεν σταματήσει όταν επιτευχθεί μέγιστη πίεση, μπαίνει σε λειτουργία η βαλβίδα ασφαλείας της δεξαμενής. Για την επισκευή της βαλβίδας, επικοινωνήστε με το πλησιέστερο κέντρο εξυπηρέτησης.

ΣΗΜΑΝΤΙΚΟ

- Μην ξεβιδώνετε οποιαδήποτε σύνδεση ενώ η δεξαμενή είναι υπό πίεση ελέγχετε πάντα εάν η δεξαμενή είναι χωρίς πίεση.
- Μην τρυπάτε οπές, συγκολλήσετε ή παραμορφώστε σκόπιμα τη δεξαμενή πεπιεσμένου αέρα.
- Μην εκτελείτε εργασίες στον συμπιεστή εκτός εάν έχετε αποσυνδέσει το φως ρεύματος.
- Θερμοκρασία περιβάλλοντος λειτουργίας: 0°C +35°C.
- Μην στοχεύετε πίδακες νερού ή εύφλεκτα υγρά στον συμπιεστή.
- Μην τοποθετείτε εύφλεκτα αντικείμενα κοντά στον συμπιεστή.
- Κατά τη διάρκεια των ωρών αδράνειας, γυρίστε τον διακόπτη πίεσης στη θέση "0" (OFF).
- Ποτέ μην κατευθύνετε τον πεπιεσμένο αέρα σε άτομα ή ζώα (εικ. 34)
- Μην μεταφέρετε τον συμπιεστή ενώ η δεξαμενή είναι υπό πίεση.
- Προσέξτε ορισμένα μέρη του συμπιεστή, όπως η κεφαλή και οι σωλήνες παροχής, καθώς μπορούν να φτάσουν σε υψηλές θερμοκρασίες. Μην αγγίζετε αυτά τα μέρη για να αποφύγετε εγκαύματα (εικ. 18-19)
- Μεταφέρετε τον συμπιεστή, ανυψώνοντας ή τραβώντας τον με τις κατάλληλες λαβές ή χερούλια (εικ. 4 - 6)
- Κρατήστε τα παιδιά και τα ζώα μακριά από την περιοχή λειτουργίας του μηχανήματος.
- Εάν χρησιμοποιείτε τον συμπιεστή για βαφή:
 - Μην εργάζεστε σε κλειστούς χώρους ή κοντά σε γυμνές φλόγες.
 - Βεβαιωθείτε ότι υπάρχει επαρκής ανταλλαγή αέρα στον τόπο εργασίας.
 - Προστατέψτε τη μύτη και το στόμα σας με μια κατάλληλη μάσκα. (Εικ. 35)
- Εάν το ηλεκτρικό καλώδιο ή το φως έχουν υποστεί ζημιά, μην χρησιμοποιείτε τον συμπιεστή και επικοινωνήστε με ένα εξουσιοδοτημένο κέντρο εξυπηρέτησης για να αντικαταστήσετε το ελαττωματικό στοιχείο με ένα αυθεντικό ανταλλακτικό.
- Εάν ο συμπιεστής βρίσκεται σε ράφι ή πάνω από το ύψος του δαπέδου, πρέπει να ασφαλιστεί για να μην πέσει κατά τη λειτουργία.
- Μην τοποθετείτε αντικείμενα ή τα χέρια σας μέσα στις προστατευτικές γρίλιες για να αποφύγετε τον τραυματισμό ή να καταστρέψετε τον συμπιεστή. (Εικ. 36)
- Μην χρησιμοποιείτε τον συμπιεστή ως αμβλύ αντικείμενο προς πράγματα ή τα ζώα, για να αποφύγετε σοβαρές ζημιές.
- Όταν τελειώσετε τη χρήση του συμπιεστή, βγάζετε πάντα το φως από την πρίζα.

ΜΟΝΤΕΛΑ ΗΛΕΚΤΡΟ-ΣΥΜΠΙΕΣΤΗ GM

Μέγιστη πίεση λειτουργίας 8,5 bar
Ελάχιστη πίεση λειτουργίας 8 bar

ΜΟΝΤΕΛΑ ΗΛΕΚΤΡΟ-ΣΥΜΠΙΕΣΤΗ VX

Μέγιστη πίεση λειτουργίας 10,5 bar
Ελάχιστη πίεση λειτουργίας 10 bar

ΜΟΝΤΕΛΑ ΗΛΕΚΤΡΟ-ΣΥΜΠΙΕΣΤΗ AB

Μέγιστη πίεση λειτουργίας 10,5 bar
Ελάχιστη πίεση λειτουργίας 10 bar

Σημείωση Παρέχονται συμπιεστές δύο σταδίων κατόπιν αιτήματος για χρήση μέχρι 14 bar. Σε αυτήν την περίπτωση:
Μέγιστη πίεση λειτουργίας 14,75 bar
Ελάχιστη πίεση λειτουργίας 14 bar

Το Αθόρυβο μοντέλο αποτελείται από το μοντέλο AB που ολοκληρώνεται με ηχομονωτικό κιβώτιο. Τα τεχνικά στοιχεία και οι οδηγίες αυτού του εγχειριδίου για τα μοντέλα AB ισχύουν επίσης για τα παράγωγα Αθόρυβα μοντέλα.

ΣΗΜΕΙΩΣΗ: Για την ευρωπαϊκή αγορά, οι δεξαμενές συμπιεστών κατασκευάζονται σύμφωνα με την οδηγία EK2009/105. Για την ευρωπαϊκή αγορά, οι συμπιεστές κατασκευάζονται σύμφωνα με την οδηγία EK2006/42.

Η ακουστική πίεση μετράται ελεύθερα σε απόσταση 4 μέτρων: ± 3dB (A) στη μέγιστη πίεση λειτουργίας. (πιν. 3)

GM			VX		
CV/kW	RPM	dB(A)	CV/kW	RPM	dB(A)
0.75/0.65	1700-1450	72	2/1.5	1700-1450	72
1.5/1.1	3400-2850	72	2.5/1.8	1450	72
2/1.5	3450-2850	72	3/2.2	2850	73
2.5/1.8	2850	73	/	/	/

AB		
Mod.	CV/kW	dB(A)
CCS	2 – 1.5	72
CCS	3 – 2.2	74
AB 268	2 – 1.5	72
AB 348	3 – 2.25	74
AB 360	3 – 2.2	74
AB 415	3 – 2.25	76
AB 515	4 – 3	78
AB 498	4 – 3	74
AB 525	5.5 – 4	76
AB 538	4 – 3	71
AB 598	5.5 – 4.1	75
AB 678	5.5 – 4.1	74
AB 858	7.5 – 5.5	76
AB 998	10 – 7.5	78
AB 1000	10 – 7.5	77

Το επίπεδο ακουστικής πίεσης μπορεί να αυξηθεί από 1 έως 10 dB (A) ανάλογα με τον τόπο εγκατάστασης του συμπιεστή.

ΟΔΗΓΙΕΣ ΧΡΗΣΗΣ ΚΑΙ ΣΥΝΤΗΡΗΣΗΣ ΤΟΥ ΔΟΧΕΙΟΥ ΠΙΕΣΗΣ

Το δοχείο πίεσης προορίζεται να χρησιμοποιηθεί για την αποθήκευση πεπιεσμένου αέρα ή αζώτου. Έχει σχεδιαστεί για κυρίως στατικές εφαρμογές. Δεν έχουν ληφθεί υπόψη τα φορτία που οφείλονται στον άνεμο, τους σεισμούς ή στις ροπές αντίδρασης ή στις δυνάμεις που προκαλούνται από τις συνδέσεις ή τις σωληνώσεις.

Για να εξασφαλιστεί η λειτουργία του δοχείου πεπιεσμένου αέρα υπό ασφαλείς συνθήκες, πρέπει να διασφαλιστεί η σωστή χρήση του. Για το σκοπό αυτό, ο χρήστης θα πρέπει να προχωρήσει ως εξής:

- 1) χρησιμοποιείτε σωστά το δοχείο, εντός των ορίων πίεσης και θερμοκρασίας που αναφέρονται στην πινακίδα και στην έκθεση δοκιμών, τα οποία πρέπει να φυλάσσονται με προσοχή,
- 2) απαγορεύεται η συγκόλληση στο δοχείο.
- 3) βεβαιωθείτε ότι το σκάφος είναι πλήρες με κατάλληλα και επαρκή εξαρτήματα ασφαλείας και ελέγχου και αντικαταστήστε τα με αντίστοιχα αν χρειάζεται. Συγκεκριμένα, η βαλβίδα ασφαλείας πρέπει να εφαρμόζεται σωστά απευθείας στο δοχείο χωρίς δυνατότητα παρεμβολής· πρέπει επίσης να διαθέτει ικανότητα εκκένωσης μεγαλύτερη από την ποσότητα αέρα που μπορεί να εισαχθεί στο δοχείο, πρέπει να βαθμονομείται και να σφραγίζεται στη μέγιστη επιτρεπόμενη πίεση που αναγράφεται στην πινακίδα χαρακτηριστικών.
- 4) Βεβαιωθείτε ότι υπάρχει επαρκής ανταλλαγή αέρα στον τόπο εργασίας; Μην τοποθετείτε εύφλεκτα αντικείμενα κοντά στον συμπιεστή.

5) τοποθετήστε το δοχείο πίεσης με υποστηρίγματα απόσβεσης κραδασμών, για να αποφύγετε τον κίνδυνο να υποστεί το δοχείο επιζήμιες δονήσεις κατά τη διάρκεια της λειτουργίας, οι οποίες θα μπορούσαν να οδηγήσουν σε αστοχία κόπωσης.



6) Πρέπει να αποφευχθεί η διάβρωση: ανάλογα με τις συνθήκες χρήσης, μπορεί να συσσωρευτεί συμπύκνωμα στο εσωτερικό της δεξαμενής και αυτό πρέπει να αδειάζει κάθε μέρα. Αυτό μπορεί να γίνει χειροκίνητα, ανοίγοντας τη στρόφιγγα αποστράγγισης ή μέσω της αυτόματης συσκευής αποστράγγισης συμπυκνωμάτων, εάν υπάρχει στη δεξαμενή. Κατά τη διάρκεια της συντήρησης, περιοδικά, ο χρήστης ή ο ειδικός της εξυπηρέτησης πελατών πρέπει να ελέγξει την παρουσία εσωτερικής διάβρωσης και να εκτελέσει εξωτερικό οπτικό έλεγχο. Αν ο δέκτης χρησιμοποιείται με συμπιεστή χωρίς λάδι ή σε περιβάλλον με υψηλή υγρασία ή σε αντίξοες συνθήκες (ανεπαρκής εξαερισμός, διαβρωτικοί παράγοντες, ...), οι επιθεωρήσεις θα πρέπει να γίνονται συχνότερα.

Οι νομικοί έλεγχοι πρέπει να γίνονται σύμφωνα με τους τοπικούς νόμους και τους κανόνες όπου τον χρησιμοποιεί ο παραλήπτης.

7) Συνεχίστε λογικά και προσεκτικά, σύμφωνα με τις υπάρχουσες οδηγίες.

Η ΤΡΟΠΟΠΙΗΣΗ ΚΑΙ Η ΛΑΝΘΑΣΜΕΝΗ ΧΡΗΣΗ ΤΟΥ ΔΟΧΕΙΟΥ ΑΠΑΓΟΡΕΥΟΝΤΑΙ.

Οι χρήστες πρέπει να συμμορφώνονται με τους νόμους για τη λειτουργία του εξοπλισμού υπό πίεση που ισχύουν στις σχετικές χώρες.

ΣΥΜΒΟΥΛΕΣ ΓΙΑ ΑΠΟΤΕΛΕΣΜΑΤΙΚΗ ΛΕΙΤΟΥΡΓΙΑ

- Για την αποτελεσματική λειτουργία του μηχανήματος σε πλήρες συνεχές φορτίο και στη μέγιστη πίεση λειτουργίας, βεβαιωθείτε ότι η θερμοκρασία του χώρου εργασίας σε εσωτερικό χώρο δεν υπερβαίνει τους + 25 °C.

- Σας συμβουλεύουμε να χρησιμοποιείτε τον συμπιεστή σε μέγιστη παροχή 70% ανά ώρα σε πλήρες φορτίο, καθώς αυτό εξασφαλίζει την αποτελεσματική λειτουργία του προϊόντος μακροπρόθεσμα.

ΑΠΟΘΗΚΕΥΣΗ ΤΟΥ ΣΥΣΚΕΥΑΣΜΕΝΟΥ ΚΑΙ ΑΠΟΣΥΣΚΕΥΑΣΜΕΝΟΥ ΣΥΜΠΙΕΣΤΗ

Για ολόκληρο τον χρόνο που δεν χρησιμοποιείτε τον συμπιεστή πριν τον αποσυσκευάσετε, φυλάξτε τον σε ξηρό μέρος σε θερμοκρασία μεταξύ + 5 °C και + 45 °C και προστατευμένο από τις καιρικές συνθήκες.

Για ολόκληρο τον χρόνο που ο συμπιεστής δεν χρησιμοποιείται μετά την αποσυσκευασία του, ενώ περιμένει να ξεκινήσει ή λόγω διακοπής της παραγωγής, τοποθετήστε τα φύλλα πάνω του για να τον προστατεύσετε από τη σκόνη, η οποία μπορεί να καθίσει στα εξαρτήματα.

Το λάδι πρέπει να αντικατασταθεί και η λειτουργική αποτελεσματικότητα του συμπιεστή πρέπει να ελεγχθεί εάν δεν χρησιμοποιείται για μεγάλες περιόδους.

ΠΝΕΥΜΑΤΙΚΕΣ ΣΥΝΔΕΞΕΙΣ

Βεβαιωθείτε ότι χρησιμοποιείτε πάντα πνευματικούς σωλήνες για πεπιεσμένο αέρα με χαρακτηριστικά μέγιστης πίεσης που είναι κατάλληλα για τον συμπιεστή. Μην επιχειρήσετε να επισκευάσετε τους σωλήνες εάν είναι ελαττωματικοί.

ΕΠΙΦΥΛΑΣΣΟΥΜΕ ΤΟ ΔΙΚΑΙΩΜΑ ΝΑ ΚΑΝΟΥΜΕ ΟΠΟΙΕΣΔΗΠΟΤΕ ΤΡΟΠΟΠΟΙΗΣΕΙΣ ΧΩΡΙΣ ΠΡΟΗΓΟΥΜΕΝΗ ΕΙΔΟΠΟΙΗΣΗ ΟΠΟΤΕ ΚΡΙΝΟΥΜΕ ΑΠΑΡΑΙΤΗΤΟ.

ВАЖНАЯ ИНФОРМАЦИЯ

Внимательно изучите все инструкции по эксплуатации, рекомендации по безопасности и правила пользования перед тем как приступать к работе или обслуживанию данного компрессора. Большинство аварий при эксплуатации компрессоров вызваны несоблюдением элементарных норм техники безопасности. Аварии можно избежать, вовремя определяя потенциально опасную ситуацию и принимая соответствующие меры безопасности. Основные правила по безопасности приведены в разделе "БЕЗОПАСНОСТЬ" настоящего руководства и в разделах по эксплуатации и обслуживанию. Опасные ситуации, которые следует избегать для предотвращения травм или повреждения машины, указаны в разделе "ПРАВИЛА ПОЛЬЗОВАНИЯ" по компрессору и руководстве по эксплуатации. Никогда не используйте компрессор не по назначению, его использование должно соответствовать указанному изготовителем, если только вы сперва не убедитесь, что планируемое использование будет безопасно для вас и окружающих.

ЗНАЧЕНИЕ ПРЕДУПРЕЖДАЮЩИХ ЗНАКОВ

ПРЕДУПРЕЖДЕНИЕ: означает потенциально опасные ситуации, которые, в случае их игнорирования, могут привести к серьезным травмам.

ОСТОРОЖНО: указывает на опасные ситуации, которые, в случае их игнорирования, могут привести к травмам средней тяжести или повреждению машины.

ПРИМЕЧАНИЕ: подчеркивает важную информацию.

БЕЗОПАСНОСТЬ

ВАЖНЫЕ ИНСТРУКЦИИ ПО БЕЗОПАСНОЙ ЭКСПЛУАТАЦИИ КОМПРЕССОРА.

ПРЕДУПРЕЖДЕНИЕ:

НЕПРАВИЛЬНОЕ ИЛИ НЕБЕЗОПАСНОЕ ИСПОЛЬЗОВАНИЕ КОМПРЕССОРА МОЖЕТ ПОВЛЕЧЬ СМЕРТЬ ИЛИ СЕРЬЕЗНЫЕ ТРАВМЫ. ДЛЯ ПРЕДОТВРАЩЕНИЯ ЭТИХ РИСКОВ ВЫПОЛНЯЙТЕ СЛЕДУЮЩИЕ ИНСТРУКЦИИ ПО БЕЗОПАСНОСТИ.

ПРОЧИТАЙТЕ ВСЕ ИНСТРУКЦИИ

1. НИКОГДА НЕ КАСАЙТЕСЬ ДВИЖУЩИХСЯ ЧАСТЕЙ

Никогда не держите руки, пальцы или другие части тела рядом с движущимися частями компрессора.

2. НИКОГДА НЕ ИСПОЛЬЗУЙТЕ КОМПРЕССОР БЕЗ ЗАЩИТНЫХ УСТРОЙСТВ

Никогда не используйте этот компрессор без всех защитных устройств, установленных на своих местах и в правильном рабочем положении. Если для проведения обслуживания требуется удалить защитные или предохранительные устройства, проверьте, чтобы они были возвращены на место перед возобновлением работы компрессора.

3. ВСЕГДА ИСПОЛЬЗУЙТЕ ЗАЩИТУ ДЛЯ ГЛАЗ

Всегда надевайте защитные очки или аналогичную защиту для глаз. Нельзя направлять сжатый воздух на кого либо или на себя.

4. ЗАЩИЩАЙТЕ СЕБЯ ОТ ПОРАЖЕНИЯ ЭЛЕКТРИЧЕСКИМ ТОКОМ

Избегайте контакта с заземленными поверхностями, такими как трубы, радиаторы, плиты и холодильники. Никогда не используйте компрессор в присутствии воды или во влажной среде.

5. ОТСОЕДИНИТЕ КОМПРЕССОР

Всегда отсоединяйте компрессор от источника питания и спускайте сжатый воздух из бака перед обслуживанием, контролем, чисткой, заменой или проверкой любых частей.

6. ИЗБЕГАЙТЕ ВНЕЗАПНОГО ПУСКА

Не переносите компрессор, когда он подключен к источнику

питания или когда бак под давлением. Прежде чем подключать компрессор к источнику питания убедитесь, что переключатель реле давления находится в положении "ВЫКЛ".

7. ПРАВИЛЬНОЕ ХРАНЕНИЕ КОМПРЕССОРА

Когда компрессор не используется, он должен храниться в сухом месте. Его следует держать в недоступном для детей месте.

8. СОДЕРЖИТЕ РАБОЧЕЕ МЕСТО В ЧИСТОТЕ

Держите рабочее место чистым, освобождайте всю рабочую зону от неиспользуемых инструментов, остатков, мебели и т.д. Рабочее место должно хорошо проветриваться. Никогда не используйте компрессор в присутствии легковоспламеняющихся жидкостей или газов. При работе компрессора могут возникать искры. Не используйте компрессор там, где находится краска, топливо, химикаты, клей и любые другие горючие или взрывоопасные материалы.

9. ДЕРЖАТЬ В НЕДОСТУПНОМ ДЛЯ ДЕТЕЙ МЕСТЕ

Не позволять посторонним доступ к кабелю компрессора. Все посторонние должны находиться за пределами рабочей зоны.

10. ОДЕВАЙТЕСЬ ПРАВИЛЬНО

Не носите слишком свободную одежду или украшения. Они могут быть захвачены движущимися частями. Длинные волосы убирать под защитные колпаки.

11. НЕ ТЯНИТЕ ПРОВОД

Никогда не дергайте за него, чтобы отключить от розетки. Держите провод вдали от источников тепла, масла и острых краев.

12. ПРОВОДИТЕ ТЩАТЕЛЬНОЕ ОБСЛУЖИВАНИЕ КОМПРЕССОРА

Следуйте инструкциям по смазке (не относится к бессмазочным). Периодически проверяйте шнуры питания и, при повреждении, ремонтируйте в уполномоченном центре обслуживания. Периодически проверяйте шнуры питания и заменяйте при повреждении. Всегда обращайтесь в уполномоченный центр обслуживания.

13. НАРУЖНОЕ ИСПОЛЬЗОВАНИЕ УДЛИНИТЕЛЕЙ

Когда компрессор используется вне помещений, применяйте только удлинители для наружного использования с соответствующей маркировкой.

14. БУДЬТЕ БДИТЕЛЬНЫ

Смотрите, что вы делаете. Используйте здравый смысл. Не используйте компрессор, если вы устали. Никогда не используйте компрессор, если вы находитесь под действием алкоголя, наркотиков или лекарств, вызывающих сонливость.

15. ПРОВЕРЯЙТЕ ПОВРЕЖДЕННЫЕ ЧАСТИ И УТЕЧКУ ВОЗДУХА

При повреждении защитных или других частей их необходимо внимательно проверить, до дальнейшего использования компрессора, чтобы определить, могут ли они правильно работать, как предусмотрено. Проверьте выравнивание движущихся частей, крепление движущихся частей, повреждение частей, монтаж, утечку воздуха и любые другие условия, которые могут повлиять на его работу. Поврежденная защита или другая часть должна быть надлежащим образом отремонтирована или заменена в уполномоченном сервисном центре, если в настоящем руководстве не указано иное. Неисправный переключатель давления заменять в уполномоченном сервисном центре.

НЕ ИСПОЛЬЗОВАТЬ КОМПРЕССОР ЕСЛИ ПЕРЕКЛЮЧАТЕЛЬ НЕ РАБОТАЕТ.

16. ИСПОЛЬЗОВАТЬ КОМПРЕССОР ТОЛЬКО ДЛЯ ПРИМЕНЕНИЙ, УКАЗАННЫХ В СЛЕДУЮЩЕМ РУКОВОДСТВЕ ДЛЯ ПРИМЕНЕНИЙ, УКАЗАННЫХ В СЛЕДУЮЩЕМ РУКОВОДСТВЕ

Компрессор представляет собой машину, производящую сжатый воздух. Никогда не используйте компрессор для иных применений, чем указано в руководстве по эксплуатации.

17. ПРАВИЛЬНО ОБРАЩАЙТЕСЬ С КОМПРЕССОРОМ

Осуществляйте эксплуатацию компрессора в соответствии с приведенными здесь инструкциями. Никогда не позволяйте обращаться с компрессором детям, людям не знакомым с его действием или не уполномоченному персоналу.

18. ВСЕ ВИНТЫ, БОЛТЫ И КРЫШКИ ДОЛЖНЫ БЫТЬ ПЛОТНО ЗАТЯНУТЫ

Держите все винты, болты и пластины прочно закрепленными. Периодически проверяйте их состояние.

19. СОДЕРЖИТЕ В ЧИСТОТЕ ВЕНТИЛЯЦИОННУЮ РЕШЕТКУ

Вентиляционная решетка должна содержаться в чистоте, чтобы воздух мог постоянно свободно проходить. Регулярно проверяйте пыль.

20. ЭКСПЛУАТИРУЙТЕ КОМПРЕССОР ПРИ НОМИНАЛЬНОМ НАПРЯЖЕНИИ

Эксплуатируйте компрессор при напряжении, указанном на паспортных табличках. Использование компрессора при более высоком напряжении, чем номинальное приведет к аномально быстрому вращению двигателя, что может повредить этот узел и сжечь двигатель.

21. НИКОГДА НЕ ЭКСПЛУАТИРУЙТЕ НЕСИСПРАВНЫЙ ИЛИ РАБОТАЮЩИЙ С НАРУШЕНИЯМИ КОМПРЕССОР

Если компрессор работает необычно, издавая странные шумы или выглядит поврежденным, немедленно прекратите его использование и обратитесь за ремонтом в уполномоченный сервисный центр.

22. НЕ ОЧИЩАЙТЕ ПЛАСТИКОВЫЕ ЧАСТИ РАСТВОРИТЕЛЕМ

Такие средства как бензин, растворитель, четыреххлористый углерод и спирт могут повредить части из пластмассы. Не очищайте их этими средствами. Протирайте пластиковые части мягкой тканью, слегка смоченной в мыльной воде и тщательно высушивайте.

23. ИСПОЛЬЗУЙТЕ ТОЛЬКО ОРИГИНАЛЬНЫЕ ЗАПАСНЫЕ ЧАСТИ

Использование не оригинальных запасных частей может аннулировать вашу гарантию и привести к нарушениям в работе и травмам. Оригинальные запчасти доступны у вашего дилера.

24. НЕ МОДИФИЦИРУЙТЕ КОМПРЕССОР

Не модифицируйте компрессор Для любого ремонта всегда обращайтесь в уполномоченный центр обслуживания. Несанкционированная модификация может не только ухудшить работу компрессора, но также привести к несчастному случаю или травме ремонтного персонала, у которого нет требуемых технических знаний для правильного проведения операций по ремонту.

25. ВЫКЛЮЧАЙТЕ РЕЛЕ ДАВЛЕНИЯ ВО ВРЕМЯ ПРОСТАЯ КОМПРЕССОРА

Когда компрессор не используется, установите ручку реле давления в положение "0" (ВЫКЛ.), отсоедините его от источника питания и откройте спускной кран для выпуска сжатого воздуха из бака.

26. НЕ ТРОГАЙТЕ ГОРЯЧУЮ ПОВЕРХНОСТЬ

Во избежание риска ожогов не касайтесь труб, головок, цилиндра и двигателя.

27. НЕ НАПРАВЛЯЙТЕ ВОЗДУШНЫЙ ПОТОК НА ТЕЛО

Во избежание риска травм не направляйте воздушный поток на людей или животных.

28. ОСВОБОЖДАЙТЕ БАК

Опорожняйте бак ежедневно или после 4 часов использования. Откройте спускное устройство и наклоните компрессор, чтобы слить скопившуюся воду.

29. НЕ ОСТАНАВЛИВАЙТЕ КОМПРЕССОР, ВЫДЕРГИВАЯ ШТЕПСЕЛЬ

Используйте ручку "О/И" (ВКЛ./ВЫКЛ.) реле давления.

30. ПНЕВМАТИЧЕСКИЙ КОНТУР

Используйте рекомендуемые трубы и пневматическую аппаратуру, выдерживающие давление большее или равное максимальному рабочему давлению компрессора.

ЗАПАСНЫЕ ЧАСТИ

Используйте при обслуживании только идентичные запасные части. Ремонтные работы должны проводиться только уполномоченным сервисным центром.

ПРЕДУПРЕЖДЕНИЯ

ИНСТРУКЦИИ ПО ЗАЗЕМЛЕНИЮ

При эксплуатации этот компрессор должен быть заземлен для защиты оператора от электрического удара. Однофазный компрессор оснащен двухполюсным проводом с заземлением. Трехфазный компрессор поставляется с проводом питания без штепселя. Электрическое соединение должно выполняться квалифицированным техником. Никогда не разбирайте компрессор и не проводите никаких соединений с реле давления. Любые ремонтные работы должны проводиться только уполномоченными центрами обслуживания или другими квалифицированными центрами. Зеленый или желто-зеленый провод в кабеле - провод заземления. Никогда не подсоединяйте этот зеленый провод к живому разъему. Перед заменой вилки шнура питания убедитесь, что вы подсоединили провод заземления. Если у вас имеются сомнения, обратитесь к квалифицированному электрику для проверки заземления.

УДЛИНИТЕЛЬ

Используйте только удлинитель с трехштырьковой вилкой с заземлением. Заменить или починить поврежденный шнур. Убедитесь, что удлинитель в хорошем состоянии. При использовании удлинителя, убедитесь, что сечение достаточно для проведения тока, потребляемого вашим устройством. Шнур неподходящего сечения вызовет падение напряжения, что приведет к потере мощности и перегреву. Сечение удлинительного кабеля однофазных компрессоров должно быть пропорционально его длине: см. таблицу (таб. 1).

Таб.1 СЕЧЕНИЕ, ДЕЙСТВИТЕЛЬНОЕ ДЛЯ МАКСИМАЛЬНОЙ ДЛИНЫ 20 м однофазн.

п.с.	кВт	220/230В (мм ²)	110/120В (мм ²)
0.75 – 1	0.65 – 0.7	1.5	2.5
1.5	1.1	2.5	4
2	1.5	2.5	4 – 6
2.5 – 3	1.8 – 2.2	4	/

Сечение удлинительного кабеля трехфазных компрессоров должно быть пропорционально его длине: см. таблицу (таб. 2).

Таб.2 СЕЧЕНИЕ, ДЕЙСТВИТЕЛЬНОЕ ДЛЯ МАКСИМАЛЬНОЙ ДЛИНЫ 20 м трехфазн.

п.с.	кВт	220/230В (мм ²)	380/400В (мм ²)
2 – 3 – 4	1.5 – 2.2 – 3	2.5	1.5
5.5	4	4	2
7.5	5.5	6	2.5
10	7.5	10	4

ПРЕДУПРЕЖДЕНИЕ

Избегайте риска поражения электрическим током. Никогда не используйте этот компрессор с поврежденным или изношенным электрическим проводом или удлинителем. Регулярно проверяйте все электрические провода. Никогда не используйте рядом с водой или в любой среде, где возможно поражение электрическим током.

**СОХРАНЯЙТЕ ЭТУ ИНСТРУКЦИЮ И
ПРЕДОСТАВЛЯЙТЕ ЕЕ ДРУГИМ ПОЛЬЗОВАТЕЛЯМ ЭТОГО
УСТРОЙСТВА!**

ПОЛЬЗОВАНИЕ И ОБСЛУЖИВАНИЕ

ПРИМЕЧАНИЕ: Информация, содержащаяся в данном руководстве, предназначена для помощи вам в безопасной работе и обслуживании компрессора. Некоторые иллюстрации в данном руководстве могут содержать детали или вложения, отличные от тех, что имеются на вашем компрессоре.

УСТАНОВКА

Извлеките компрессор из упаковки (рис.1), убедитесь в его хорошем состоянии, проверив отсутствие повреждений во время транспортировки, и проведите следующие действия. Установите колеса и резинку на баки, где они еще не установлены, следуя инструкциям на рис.2. В случае накачиваемых колес, максимальное давление накачки должно быть 1,6 бар (24 psi). Установите компрессор на ровную поверхность с максимально допустимым уклоном 10° (рис. 3), в хорошо проветриваемом месте, защищенном от действия атмосферных агентов и не взрывоопасном. Если поверхность наклонная и гладкая, проверьте, двигается ли компрессор во время работы – если это происходит, закрепите колеса двумя клиньями. Если поверхность представляет собой кронштейн или полку, убедитесь что он не упадет, закрепив его соответствующим образом. Для обеспечения хорошей вентиляции и эффективного охлаждения ограждение ременной передачи должно располагаться на расстоянии не менее 100 см от любой стены (рис. 4). Компрессоры, установленные на баке с неподвижными ножками, не следует жестко крепить к полу. В этом случае мы рекомендуем вам установить 4 антивибрационные опоры.

ИНСТРУКЦИИ ПО ПОЛЬЗОВАНИЮ

- Транспортируйте компрессор правильно, не переворачивайте его и не поднимайте крюками или тросами (рис. 5 - 6)
- Замените пластмассовую пробку на защитной крышке (рис. 7 - 8) на указатель уровня масла (рис. 9) или на соответствующую спускную пробку (рис. 10), поставляемые вместе с инструкциями. Проверьте уровень масла по отметкам на указателе (рис. 9) или через смотровое окошко (рис. 11).

ЭЛЕКТРИЧЕСКОЕ СОЕДИНЕНИЕ

Однофазные компрессоры поставляются с электрическим кабелем и двухполюсной вилкой с заземлением. Компрессор должен быть подключен к розетке с заземлением (рис.12).

Трехфазные компрессоры (L1+L2+L3+PE) должны устанавливаться техником-специалистом. Трехфазные компрессоры поставляются без вилки. Соедините с кабелем вилку с навинчивающимся устройством и стопорным кольцом (рис.13), смотрите нижеприведенную таблицу.

л.с.	кВт	Питание вольт/ф	Модель вилки
2 – 3 – 4	1.5 – 2.2 – 3	220/380/3 230/400/3	16A 3 полюса + земля
5.5 – 7.5 – 10	4 – 5.5 – 7.5	220/380/3 230/400/3	32A 3 полюса + земля

ПРИМЕЧАНИЕ: Оборудование должно быть подключено к максимальному полному сопротивлению 0.37 Ω.

ПРИМЕЧАНИЕ: Компрессоры, установленные на баке на 500 л, с мощностью 7.5 л.с. / 5.5 кВт и 10 л.с. / 7.5 кВт, могут поставляться с центральным пусковым устройством с переключением звезда / треугольник, тогда как TANDEM (2 насосных элемента на одном баке) поставляются с блоком контроля времени для ступенчатого пуска двух насосных элементов.

Инструкции по установке:

– Закрепите коробку центрального пускового устройства на стене или на неподвижной опоре, подведите питающий кабель с

розеткой, сечением пропорционально его длине.

– Любое повреждение в результате неправильного подключения к линии питания ведет к автоматическому исключению гарантии на электрические части. Во избежание ошибок при подключении, мы советуем обратиться к технику-специалисту.

ВАЖНО:

Никогда не используйте заземлитель вместо нейтрали. Заземление должно проводиться в соответствии с нормами безопасности (EN 60204). Вилку питающего кабеля нельзя использовать как выключатель, ее необходимо вставлять в розетку с соответствующим дифференциальным выключателем (термовыключателем).

ПУСК

Проверьте, чтобы напряжение сети соответствовало указанному на табличке с электрическими данными (рис.14), допустимые отклонения должны быть в пределах +/-5%. При первом пуске компрессоров, работающих на трехфазном напряжении, проверьте направление вращения охлаждающего вентилятора, сравните со стрелкой на защитном ограждении ремня или защитном кожухе. В компрессоре SILENT проверьте, идет ли поток воздуха в направлении, показанном на рис.21A. Поверните или нажмите в положение "0" (в зависимости от типа установленного реле давления) ручку, расположенную в верхней части (рис. 15). Вставьте вилку в розетку (рис. 12 - 13) и запустите компрессор, переводя ручку реле давления в положение "I". Компрессор полностью автоматический и управляется реле давления, которое останавливает его, когда давление бака достигает максимального значения и снова запускает его, когда оно падает до минимального значения. Разница между максимальным и минимальным значением давления обычно составляет около 2 бар (29 фунтов на кв.дюйм). Например: компрессор остановится, когда достигнет 8 бар (116 фунтов на кв.дюйм – максимальное рабочее давление) и автоматически запустится, когда давление внутри бака опустится до 6 бар (87 фунтов на кв.дюйм). После подключения компрессора к линии питания, загрузите его до максимального давления и точно проверьте, как он работает. При температуре <10 ° C, рекомендуем провести первый пуск с баком без нагрузки (0 бар); рекомендуем снова сбросить давление в баке, если компрессор стоял при низкой температуре 30 минут после первого пуска.

КОМПРЕССОРЫ С 1D - ПУСКОВЫМ УСТРОЙСТВОМ (рис. 16)

Вставьте вилку в розетку (рис. 13) и переведите реле давления в положение "I" (ВКЛ.) (рис. 17). Поверните главный выключатель питания "А" на блоке управления в положение "I" – питание ВКЛ., загорается белый световой индикатор "Е". Поверните переключатель "В" в положение 1 для пуска компрессора. Если световой индикатор "D" электромагнитного клапана и световой индикатор "С" двигателя загораются в этом порядке, значит машина работает правильно (рис. 18).

КОМПРЕССОРЫ TANDEM С ВРЕМЕННЫМ УСТРОЙСТВОМ УПРАВЛЕНИЯ (рис. 17)

Вставьте вилку в розетку (рис. 13) и переведите реле давления в положение "I". Поверните главный выключатель питания "А" на блоке управления в положение 1 – питание ВКЛ., загорается белый световой индикатор "Е"; поверните переключатель "В" для пуска компрессора.

Поз. 1 - работает только насосный элемент 1; Поз. 2 - работает только насосный элемент 2; Поз. 3 - работают оба насосных элемента одновременно, вступая со смещением.

Компрессор полностью автоматический и управляется реле давления, которое останавливает его, когда давление бака достигает максимального значения и снова запускает его, когда оно падает до минимального значения.

ПРИМЕЧАНИЕ: Узел головка/цилиндр/нагнетательная трубка может достигать высоких температур. Будьте осторожны, работая рядом с этими частями и не касайтесь их во избежание возможных ожогов (рис. 18 - 19).

ВАЖНО

Электрокомпрессоры должны подсоединяться к розетке, защищенной подходящим дифференциальным выключателем (термовыключателем). Двигатель компрессоров GM оснащен автоматическим термовыключателем, находящимся внутри обмотки – он останавливает компрессор, когда температура двигателя достигает повышенных значений. При срабатывании прерывателя компрессор автоматически перезапустится через 10 - 15 минут. Двигатели компрессора моделей VX поставляются с автоматическим амперометрическим термовыключателем с ручной перезарядкой, расположенным снаружи крышки клеммной колодки. Когда срабатывает прерыватель, подождите несколько минут, а затем восстановите выключатель вручную (рис. 20). Двигатели компрессоров серии AB поставляются с амперометрическим термовыключателем с ручной перезарядкой, расположенным на крышке клеммной колодки. Когда срабатывает прерыватель, подождите несколько минут, а затем восстановите выключатель вручную (рис. 20). На трехфазных компрессорах и компрессорах Silent предохранительное устройство - автоматическое. При срабатывании термовыключателя реле давления отключается, положение "0" (ВЫКЛ.). Подождите несколько минут и верните реле давления в положение "1" (ВКЛ.). Для компрессоров, поставляемых с блоком управления, термовыключатель устанавливается внутри блока управления. При срабатывании термовыключателя выполните следующие действия (рис. 22):

- Установите выключатели на крышке блока управления в положение "0", откройте крышку и нажмите кнопку 1 термовыключателя. Закройте крышку блока управления и запустите компрессор, следуя действиям, описанным в параграфе "Запуск компрессоров с блоком управления".

Эти же инструкции применяются к компрессорам на 60 Гц.

РЕГУЛИРОВАНИЕ РАБОЧЕГО ДАВЛЕНИЯ (рис. 23)

Вы не должны все время использовать максимальное рабочее давление. Напротив, используемый пневматический инструмент часто требует меньшего давления. На компрессорах, поставляемых с редуктором давления, рабочее давление должно быть правильно отрегулировано. Отпустите ручку редуктора давления, потянув ее вверх, отрегулируйте давление до требуемого значения, поворачивая ручку по часовой стрелке для увеличения давления и против часовой стрелки для его уменьшения. Установив необходимое давление, зафиксируйте ручку, нажимая ее вниз (рис. 23). Для редукторов давления, которые не оборудованы манометром, установленное давление можно видеть на градуированной шкале корпуса редуктора. На редукторах давления, оборудованных манометром, давление можно видеть на самом датчике. ПРЕДУПРЕЖДЕНИЕ: Некоторые регуляторы давления не имеют "запирание надавливанием", поэтому поверните рукоятку для регулирования давления.

ОБСЛУЖИВАНИЕ

Прежде чем проводить любые работы по обслуживанию компрессора, убедитесь в следующем:

- Главный выключатель питания находится в положении "0".
- Реле давления и блок управления выключены, в положении "0".
- Нет давления в воздушном баке.

Каждые 50 часов работы: мы рекомендуем вам разбирать всасывающий фильтр и прочищать фильтрующий элемент, продувая его сжатым воздухом (рис. 24). Мы рекомендуем хотя бы один раз заменить фильтрующий элемент, если компрессор работает в чистой среде, и более часто, если он в пыльной среде. В модели Silent фильтрующий элемент можно заменять,

сняв звукоизоляционный корпус и действуя как для моделей AB (рис.29а). Компрессор производит водный конденсат, который накапливается в баке. Хотя бы раз в неделю следует удалять конденсат из бака, открывая сливной кран (рис. 26) под баком. Будьте осторожны, если в цилиндре есть сжатый воздух и вода может выходить под большим напором. Рекомендуемое давление: 1 ÷ 2 бар максимум. Конденсат компрессоров, которые смазываются маслом, не должен выливаться в канализацию или выбрасываться в окружающую среду, так как содержит масло.

ЗАМЕНА МАСЛА – ДОЛИВКА

Компрессор поставляется заполненным маслом "GSP High-Performance". Мы рекомендуем произвести полную замену масла в насосном элементе в течение первых 100 часов работы. В модели Silent сперва снимается звукоизоляционный корпус (Рис.29А). Отвинтите пробку для спуска масла на крышке картера, спустите все масло и закрутите пробку обратно (рис. 27 - 28). Залейте масло через верхнее отверстие на крышке картера (рис. 29 - 30) до достижения уровня, указанного на измерителе (рис. 9) или индикаторе (рис. 11) Залейте масло через верхнее отверстие головной части (рис. 30) в ременных блоках, предусмотренных для заполнения на этих участках. Раз в неделю проверяйте уровень масла насосного элемента (рис. 11) и смотрите, нуждается ли он в доливке. Для работы при температуре окружающей среды в интервале от -5°C до +40°C используйте синтетическое масло. Преимущество этого масла заключается в том, что оно не утрачивает своих свойств ни зимой, ни летом. Не сливайте отработанное масло в канализацию и не выбрасывайте в окружающую среду.

ДЛЯ ЗАМЕНЫ МАСЛА СМОТРИТЕ ЭТУ ТАБЛИЦУ

ТИП МАСЛА	ЧАСЫ РАБОТЫ
GSP High-Performance.....	500
Синтетическое масло:	
AGIP Sint 2000 Evolution - BP Visco 5000 - ESSO Ultron	
-MOBIL Mobil 1 - NILS Dimension S - NUOVA STILMOIL	
Arrow5W50).....	400
Другие типы масла: минеральное многоцелевое	
SAE 15 W40.....	100

ЧТО ДЕЛАТЬ В СЛУЧАЕ НЕБОЛЬШИХ НЕИСПРАВНОСТЕЙ

Утечка воздуха в клапане под реле давления

Эта неисправность зависит от плохой герметичности стопорного клапана – поступайте следующим образом (рис. 31):

- Полностью спустите давление из бака
- Отвинтите шестигранную головку клапана (А)
- Тщательно очистите как резиновый диск (В), так и его гнездо.
- Аккуратно установите все обратно на место.

Утечки воздуха

Это может быть вызвано плохой герметичностью узла – проверьте все узлы, смачивая их мыльной водой.

Компрессор работает, но не заряжает

Коаксиальные компрессоры: (рис. 32)

- это может быть связано с повреждением клапанов (С1 – С2) или прокладки (В1 – В2): замените поврежденную деталь.

Компрессоры с ременным приводом: (рис. 33)

- это может быть связано с повреждением клапанов (F1 - F2) или прокладки (D1 – D2): замените поврежденную деталь.

- Проверьте, не скопилось ли внутри бака слишком много воды-конденсата.

Компрессор не запускается

Если компрессор имеет проблемы при запуске, проверьте следующее :

- Соответствует ли напряжение сети указанному на табличке с данными (рис. 14)
- Являются ли электрические удлинители соответствующего сечения или длины
- Не является ли окружающая среда слишком холодной (ниже 0°C)

- Для серий VX/AB: не сработал ли термовыключатель (рис. 20)
- Есть ли масло в картере для обеспечения смазки (рис. 11)
- Подводится ли питание к электрической линии (хорошее подключение разъемов, хорошее состояние термовыключателя, плавких предохранителей).

Компрессор не останавливается

- Если компрессор не останавливается, когда достигнуто максимальное давление, срабатывает предохранительный клапан бака. Для ремонта этого клапана обратитесь в ближайший сервисный центр.

ВАЖНО

- Ни в коем случае не развинчивайте никакие соединения пока бак находится под давлением, всегда проверяйте, чтобы бак был разгружен.
- Не сверлите отверстия, не проводите сварку или намеренно не деформируйте бак сжатого воздуха.
- Не проводите никаких работ на компрессоре, предварительно не отключив вилку от сети.
- Температура окружающей среды: 0°C +35°C.
- Не направляйте струи воды или горючие жидкости на компрессор.
- Не размещайте возгораемые предметы рядом с компрессором.
- Во время простоев устанавливайте реле давления в положение "0" (ВЫКЛ.).
- Никогда не направляйте струи воздуха на людей или животных (рис. 34)
- Не транспортируйте компрессор, пока бак находится под давлением.
- Будьте осторожны с некоторыми частями компрессора, такими как головная часть и нагнетательные трубки, так они могут быть нагретыми до высоких температур. Не касайтесь этих частей во избежание ожогов. (рис. 18 - 19)
- Транспортируйте компрессор, поднимая его или берясь за специальные захваты или ручки (рис. 4 - 6)
- Не допускайте детей и животных в зону работы машины.
- При использовании компрессора для окраски:
 - а) Не работайте в закрытых помещениях или рядом с открытым огнем;
 - б) Убедитесь в наличии достаточного воздухообмена на рабочем месте;
 - в) Защищайте нос и рот соответствующей маской. (рис. 35)
- Если электрический провод или вилка повреждены, не используйте компрессор и обратитесь в уполномоченный сервисный центр для замены неисправного компонента оригинальной деталью.
- Если компрессор располагается на полке или наверху над полом, он должен быть закреплен во избежание падения во время работы.
- Не помещайте предметы или ваши руки внутрь защитных решеток во избежание получения вами травм или повреждения компрессора. (рис. 36)
- Не используйте компрессор в качестве тупого предмета в отношении вещей или животных во избежание серьезного повреждения.
- Закончив использование компрессора, всегда вынимайте вилку из розетки.

ЭЛЕКТРОКОМПРЕССОРЫ МОДЕЛИ GM

Максимальное рабочее давление 8.5 бар
Минимальное рабочее давление 8 бар

ЭЛЕКТРОКОМПРЕССОРЫ МОДЕЛИ VX

Максимальное рабочее давление 10.5 бар
Минимальное рабочее давление 10 бар

ЭЛЕКТРОКОМПРЕССОРЫ МОДЕЛИ AB

Максимальное рабочее давление 10.5 бар
Минимальное рабочее давление 10 бар

Примечание: По запросу могут поставляться двухступенчатые компрессоры для использования до 14 бар. В этом случае:

Максимальное рабочее давление 14.75 бар

Минимальное рабочее давление 14 бар

Модель Silent представляет модель AB, дополненную звукоизолирующим корпусом. Технические данные и инструкции данного руководства для моделей AB также применимы к производным моделям Silent.

ПРИМЕЧАНИЕ: Для европейского рынка баки компрессоров производятся в соответствии с Директивой ЕС2009/105. Для европейского рынка компрессоры производятся в соответствии с Директивой ЕС2006/42.

Акустическое давление, измеренное в свободном пространстве на расстоянии 4 м: ± 3 дБ(А) при максимальном рабочем давлении. (таб. 3)

GM			VX		
л.с./кВт	об./мин.	дБ(А)	л.с./кВт	об./мин.	дБ(А)
0.75/0.65	1700-1450	72	2/1.5	1700-1450	72
1.5/1.1	3400-2850	72	2.5/1.8	1450	72
2/1.5	3450-2850	72	3/2.2	2850	73
2.5/1.8	2850	73	/	/	/

AB		
Мод.	л.с./кВт	дБ(А)
CCS	2 – 1.5	72
CCS	3 – 2.2	74
AB 268	2 – 1.5	72
AB 348	3 – 2.25	74
AB 360	3 – 2.2	74
AB 415	3 – 2.25	76
AB 515	4 – 3	78
AB 498	4 – 3	74
AB 525	5.5 – 4	76
AB 538	4 – 3	71
AB 598	5.5 – 4.1	75
AB 678	5.5 – 4.1	74
AB 858	7.5 – 5.5	76
AB 998	10 – 7.5	78
AB 1000	10 – 7.5	77

Уровень звукового давления может повышаться от 1 до 10 дБ(А) в зависимости от места установки компрессора.

ИНСТРУКЦИЯ ПО ПОЛЬЗОВАНИЮ И ОБСЛУЖИВАНИЮ СОСУДА ВЫСОКОГО ДАВЛЕНИЯ

Сосуд высокого давления предназначен для хранения сжатого воздуха или азота. Он был разработан главным образом для статических приложений. Не учитывались нагрузки в результате ветра, землетрясений или реакционных моментов сил, вызванных соединениями или трубопроводами.

Для безопасной работы сосуда сжатого воздуха должно быть обеспечено его правильное использование. Для этого пользователь должен действовать следующим образом:

- 1) используйте сосуд надлежащим образом, в пределах давления и температуры, указанных на паспортной табличке и в отчете об испытаниях, который должен бережно храниться;
- 2) запрещено производить сварку на сосуде;
- 3) убедитесь, что сосуд оснащен пригодными и подходящими средствами обеспечения безопасности и контроля и при необходимости заменяйте их на эквивалентные. В частности, предохранительный клапан должен быть правильно установлен на контейнере без возможности его промежуточного положения; он должен также характеризоваться большей спускной емкостью, чем количество воздуха, которое может быть введено в контейнер, он должен быть откалиброван и герметизирован до максимально допустимого давления, указанного на паспортной табличке;

4) Убедитесь в наличии достаточного воздухообмена на рабочем месте; Не размещайте возгораемые предметы рядом с компрессором.

5) установите сосуд высокого давления с демпфирующими опорами во избежание риска вредных вибраций во время работы, которые могут привести к усталостным разрушениям.



6) Следует предотвращать коррозию: в зависимости от условий использования, внутри емкости может скапливаться конденсат и его следует ежедневно удалять. Это можно проводить вручную, открывая сливной кран, или с помощью автоматического отвода конденсата, если бак им оборудован. Периодически во время обслуживания пользователь или специалист сервисной службы должны проверять наличие внутренней коррозии и осуществлять наружный визуальный контроль. Если резервуар используется вместе с компрессором Oilless или в обстановке с высокой влажностью или при неблагоприятных условиях (плохая вентиляция, коррозионные агенты, ...), такие проверки должны проводиться чаще.

Обязательные проверки должны проводиться в соответствии с законами и нормами места использования резервуара.

7) Действуйте разумно и осторожно, в соответствии с существующими предписаниями.

ЗАПРЕЩЕНО НЕСАНКЦИОНИРОВАННОЕ ВМЕШАТЕЛЬСТВО И НЕПРАВИЛЬНОЕ ИСПОЛЬЗОВАНИЕ СОСУДА.

Пользователи должны соблюдать законы относительно работы оборудования высокого давления, действующие в соответствующих странах.

СОВЕТЫ ПО ЭФФЕКТИВНОЙ ЭКСПЛУАТАЦИИ

- Для эффективной работы машины при полной непрерывной нагрузке и максимальном рабочем давлении, убедитесь, что рабочая температура в помещении не превышает +25°C.

- Мы рекомендуем использовать компрессор при 70% максимальной производительности в час при полной нагрузке, так как это обеспечивает эффективную работу продукта в течение длительного срока.

ХРАНЕНИЕ УПАКОВАННОГО И РАСПАКОВАННОГО КОМПРЕССОРА

Весь период, когда компрессор не используется до его распаковки, храните его в сухом и защищенном от погодных воздействий месте при температуре от +5°C до +45°C.

Весь период, когда компрессор не используется после его распаковки,

ожидая пуска или из-за простоя производства, закройте его от пыли, которая может оседать на компонентах.

Следует заменить масло и проверить эффективность работы компрессора, если он не использовался в течение длительного времени.

ПНЕВМАТИЧЕСКИЕ СОЕДИНЕНИЯ

Проверяйте, что вы всегда используете пневматические трубки для сжатого воздуха с характеристиками для максимального давления, подходящими для этого компрессора. Не пытайтесь самостоятельно починить неисправные трубки.

МЫ ОСТАВЛЯЕМ ЗА СОБОЙ ПРАВО ВНОСИТЬ ЛЮБЫЕ ИЗМЕНЕНИЯ В ЛЮБОЙ МОМЕНТ ПРИ НЕОБХОДИМОСТИ БЕЗ ПРЕДВАРИТЕЛЬНОГО УВЕДОМЛЕНИЯ.

WAŻNA INFORMACJA

Przed uruchomieniem lub konserwacją tej sprężarki należy przeczytać i zrozumieć wszystkie instrukcje obsługi, środki ostrożności i ostrzeżenia w instrukcji obsługi. Większość wypadków podczas pracy i konserwacji sprężarki jest spowodowana nieprzestrzeganiem podstawowych zasad bezpieczeństwa lub środków ostrożności. Wypadku można często uniknąć, rozpoznając potencjalnie niebezpieczną sytuację zanim nastąpi i przestrzegając odpowiednich procedur bezpieczeństwa. Podstawowe zasady bezpieczeństwa zostały opisane w rozdziale „BEZPIECZEŃSTWO” niniejszej instrukcji oraz w rozdziałach zawierających instrukcje dotyczące obsługi i konserwacji. Zagrożenia, których należy unikać, aby zapobiec obrażeniu ciała lub uszkodzeniu maszyny, są identyfikowane przez „OSTRZEŻENIA” umieszczone na sprężarce i w niniejszej instrukcji obsługi. Nigdy nie używać tej sprężarki w sposób, który nie jest zalecany przez producenta, chyba że możliwe jest uprzednie potwierdzenie, że planowane użycie będzie bezpieczne dla operatora i innych osób.

ZNACZENIE SŁÓW SYGNALIZACYJNYCH

OSTRZEŻENIE: wskazuje na sytuacje potencjalnie niebezpieczne, które, jeśli zignorowane, doprowadzą do poważnych obrażeń osób.

UWAGA: wskazuje na sytuacje niebezpieczne, które, jeśli zignorowane, mogą prowadzić do umiarkowanych obrażeń ciała lub mogą spowodować uszkodzenie maszyny.

UWAGA: zwraca uwagę na istotne informacje.

BEZPIECZEŃSTWO

WAŻNE INSTRUKCJE BEZPIECZEŃSTWA DOTYCZĄCE OBSŁUGI SPRĘŻARKI

OSTRZEŻENIE:

NIEPRAWIDŁOWA OBSŁUGA SPRĘŻARKI MOŻE PROWADZIĆ DO POWAŻNYCH OBRAŻEŃ CIAŁA, A NAWET DO ŚMIERCI. ABY UNIKNĄĆ TEGO RYZYKA, NALEŻY POSTĘPOWAĆ ZGODNIE Z PODSTAWOWYMI INSTRUKCJAMI BEZPIECZEŃSTWA.

PRZECZYTAĆ WSZYSTKIE INSTRUKCJE

- 1. NIGDY NIE DOTYKAĆ RUCHOMYCH CZĘŚCI MASZYNY**
Nigdy nie umieszczać dłoni, palców ani innych części ciała w pobliżu ruchomych elementów sprężarki.
- 2. NIGDY NIE URUCHAMIAĆ URZĄDZENIA BEZ ZAINSTALOWANYCH WSZYSTKICH OSŁON**
Nigdy nie uruchamiać tej sprężarki bez wszystkich osłon lub zabezpieczeń i jeśli nie znajduje się ona w optymalnym stanie użytkowym. Jeśli konserwacja lub serwis wymagają usunięcia osłon lub zabezpieczeń, należy koniecznie ponownie zainstalować te osłony lub zabezpieczenia przed wznowieniem pracy sprężarki.
- 3. ZAWSZE STOSOWAĆ ŚRODKI OCHRONY OCZU**
Zawsze nosić gogle ochronne lub analogiczne środki ochrony oczu. Nigdy nie kierować strumienia sprężonego powietrza w stronę osób ani żadnych części ciała.
- 4. ZAPEWNIĆ ZABEZPIECZENIE PRZED PORAŻENIEM PRĄDEM**
Unikać dotykania uzziemionych powierzchni, takich jak przewody, zbiornik, komponenty metalowe. Nigdy nie uruchamiać sprężarki w wilgotnych lub mokrych miejscach.
- 5. ODŁĄCZYĆ SPRĘŻARKĘ**
Zawsze odłączyć sprężarkę od źródła zasilania i uwolnić sprężone powietrze ze zbiornika powietrza przed przystąpieniem do serwisu, inspekcji, konserwacji, czyszczenia, wymiany lub kontroli części urządzenia.
- 6. ZAPOBIEGAĆ PRZYPADKOWEMU WŁĄCZENIU URZĄDZENIA**
Nie przenosić sprężarki, kiedy jest podłączona do źródła zasilania lub kiedy zbiornik jest wypełniony sprężonym powietrzem.

Upewnić się, że przełącznik ciśnieniowy znajduje się w położeniu OFF (Wyłączony) przed podłączeniem sprężarki do źródła zasilania.

- 7. PRZECHOWYWAĆ SPRĘŻARKĘ W ODPowiedNI SPOSÓB**
Przechowywać sprężarkę w suchym miejscu podczas przerw w korzystaniu. Przechowywać w miejscu niedostępnym dla dzieci.
- 8. DBAĆ O CZYSTOŚĆ OBSZARU ROBOCZEGO**
Utrzymywać miejsce pracy w czystości, usunąć z obszaru roboczego niepotrzebne narzędzia, gruz, meble itp. Miejsce pracy powinno być odpowiednio wentylowane. Nigdy nie używać sprężarki w obecności łatwopalnych cieczy lub gazów. Sprężarka może generować iskry podczas pracy.
Nie używać sprężarki w obecności farb, paliw, chemikaliów, klejów i innych palnych lub wybuchowych materiałów.
- 9. NIE ZEZWALAĆ NA DOSTĘP DZIECI**
Nie zezwalać osobom trzecim na dotykanie przedłużacza kabla sprężarki. Osoby postronne powinny przebywać w bezpiecznej odległości od obszaru roboczego.
- 10. NOSIĆ ODPOWIEDNIĄ ODZIEŻ**
Nie zakładać luźnej odzieży ani biżuterii. Mogą one zostać wciągnięte przez ruchome części urządzenia. Nosić zabezpieczające nakrycie głowy, umożliwiające schowanie długich włosów.
- 11. NIE NADWYRĘŻAĆ KABLA**
Nigdy nie szarpać kabla, aby odłączyć go od gniazda zasilania. Trzymać kabel z dala od źródeł ciepła, oleju i ostrych krawędzi.
- 12. DBAĆ O KONSERWACJĘ SPRĘŻARKI**
Postępować zgodnie z instrukcjami smarowania (nie dotyczy urządzeń bezolejowych). Okresowo sprawdzać kabel i przekazać urządzenie do autoryzowanego punktu serwisowego w przypadku wykrycia jego ewentualnych uszkodzeń. Okresowo sprawdzać kable przedłużaczy i wymienić w razie potrzeby. Zawsze kontaktować się z autoryzowanym punktem serwisowym.
- 13. PRZEDŁUŻACZE DO UŻYTKOWANIA NA WOLNYM POWIETRZU**
W przypadku korzystania ze sprężarki na wolnym powietrzu używać tylko kabli przedłużających przeznaczonych do tego celu i posiadających odpowiednie oznaczenie.
- 14. ZACHOWAĆ OSTROŻNOŚĆ**
Zachować ostrożność podczas wykonywanych czynności. Kierować się zdrowym rozsądkiem. Nie obsługiwać sprężarki w stanie zmęczenia. Nigdy nie używać sprężarki, będąc pod wpływem alkoholu, narkotyków lub leków, które wywołują senność.
- 15. SPRAWDZAĆ POD KĄTEM USZKODZONYCH CZĘŚCI I WYCIĘKÓW POWIETRZA**
Przed dalszym użytkowaniem sprężarki należy starannie sprawdzić, czy jej osłony albo części nie są uszkodzone, czy działa ona prawidłowo i czy spełnia zamierzoną funkcję. Sprawdzić wyrównanie ruchomych części, podłączenie ruchomych części, pęknięcia części, mocowanie, wycieki powietrza i wszelkie inne warunki, które mogą wpływać na działanie urządzenia. Osłona lub inna uszkodzona część powinna zostać naprawiona lub wymieniona przez autoryzowane centrum serwisowe, o ile nie wskazano inaczej w niniejszej instrukcji obsługi. Uszkodzone przełączniki ciśnienia muszą zostać wymienione przez autoryzowane centrum serwisowe.
NIE UŻYWAĆ SPRĘŻARKI, JEŚLI NIE MOŻNA JEJ WŁĄCZYĆ LUB WYŁĄCZYĆ ZA POMOCĄ ODPOWIEDNIEGO PRZEŁĄCZNIKA
- 16. UŻYWAĆ SPRĘŻARKI TYLKO DO ZASTOSOWAŃ I W CELACH WYMENIONYCH W NINIEJSZEJ INSTRUKCJI OBSŁUGI**
Sprężarka to urządzenie wytwarzające sprężone powietrze. Nigdy nie używać sprężarki do zastosowań innych, niż wymienione w niniejszej instrukcji obsługi.
- 17. OBSŁUGIWAĆ SPRĘŻARKĘ WE WŁAŚCIWY SPOSÓB**
Obsługiwać sprężarkę zgodnie z dostarczonymi instrukcjami. Nigdy nie zezwalać na obsługę sprężarki dzieciom, osobom niezaznajomionym z zasadami obsługi urządzenia ani nieupoważnionemu personelowi.

18. ZADBAĆ O PRAWIDŁOWE DOKRĘCENIE ŚRUB, WKRĘTÓW I OSŁON

Zadbać o prawidłowe dokręcenie wszystkich śrub, wkrętów i płytek. Okresowo sprawdzać ich stan.

19. DBAĆ O CZYSTOŚĆ OTWORU WENTYLACYJNEGO SILNIKA

Otwór wentylacyjny silnika musi być utrzymywany w czystości, aby zapewnić swobodny przepływ powietrza. Przeprowadzać częste kontrole pod kątem gromadzenia się pyłu.

20. URUCHAMIAĆ SPRĘŻARKĘ POD NAPIĘCIEM ZNAMIONOWYM

Uruchamiać sprężarkę pod napięciem określonym na tabliczkach znamionowych. Uruchomienie sprężarki pod napięciem wyższym niż napięcie znamionowe spowoduje zbyt wysokie obroty silnika, może doprowadzić do uszkodzenia urządzenia i spalenia silnika.

21. NIGDY NIE UŻYWAĆ SPRĘŻARKI, KTÓRA JEST USZKODZONA LUB NIE DZIAŁA PRAWIDŁOWO

Jeśli sprężarka pracuje w nietypowy sposób, wydaje nietypowe odgłosy lub wykazuje inne oznaki uszkodzenia, należy natychmiast przerwać jej użytkowanie i przekazać ją do naprawy przez autoryzowany punkt serwisowy.

22. NIE WYCIERAĆ PLASTIKOWYCH CZĘŚCI PRZY UŻYCIU ROZPUSZCZALNIKA

Rozpuszczalniki takie jak benzyna, rozcieńczalnik, benzen, czterochlorek węgla i alkohol mogą uszkodzić plastikowe części. Nie należy wycierać ich przy użyciu tych rozpuszczalników. Wycierać części plastikowe miękką szmatką lekko zwilżoną wodą z mydłem i dokładnie osuszyć.

23. STOSOWAĆ TYLKO ORYGINALNE CZĘŚCI ZAMIENNE

Nieoryginalne części zamienne mogą unieważnić gwarancję oraz prowadzić do nieprawidłowego działania urządzenia i obrażeń osób. Oryginalne części zamienne są dostępne u dystrybutora urządzenia.

24. NIE MODYFIKOWAĆ SPRĘŻARKI

Nie modyfikować sprężarki. Zawsze kontaktować się z autoryzowanym punktem serwisowym w sprawie jakichkolwiek napraw. Nieautoryzowane modyfikacje mogą nie tylko pogorszyć działanie sprężarki, ale również spowodować wypadek lub obrażenia personelu naprawczego, który nie posiada wymaganej wiedzy i technicznej ekspertyzy fachowej, aby prawidłowo wykonać czynności naprawcze.

25. WYŁĄCZYĆ PRZEŁĄCZNIK CIŚNIENIOWY PODCZAS PRZERW W KORZYSTANIU ZE SPRĘŻARKI

Gdy sprężarka nie jest używana, obrócić pokrętło przełącznika ciśnieniowego na „0” (OFF, Wyłączony), odłączyć urządzenie od źródła zasilania i otworzyć kurek spustowy, aby wypuścić sprężone powietrze ze zbiornika powietrza.

26. NIGDY NIE DOTYKAĆ NAGRZANYCH POWIERZCHNI

Aby ograniczyć ryzyko oparzeń, nie dotykać rur, głowic, cylindrów ani silników.

27. NIE KIEROWAĆ STRUMIENIA POWIETRZA W KIERUNKU CIAŁA

Ryzyko obrażeń, nie kierować strumienia powietrza w kierunku ciała.

28. OPRÓŻNIAĆ ZBIORNIK

Opróżniać zbiornik codziennie lub po upływie 4 godzin użytkowania. Otworzyć kurek spustowy i przechylić sprężarkę, aby usunąć nagromadzoną wodę.

29. NIE ZATRZYMYWAĆ SPRĘŻARKI POPRZEZ WYJĘCIE WTYCZKI Z GNIAZDA ZASILANIA

Używać w tym celu pokrętła „O/I” (ON/OFF) przełącznika ciśnieniowego.

30. OBWÓD PNEUMATYCZNY

Używać zalecanych przewodów i urządzeń pneumatycznych, które są w stanie wytrzymać ciśnienie większe bądź równe maksymalnemu ciśnieniu robocznemu sprężarki.

CZĘŚCI ZAMIENNE

Podczas serwisowania stosować wyłącznie identyczne części zamienne. Naprawy powinny być przeprowadzane tylko przez autoryzowane centrum serwisowe.

OSTRZEŻENIA

INSTRUKCJE DOTYCZĄCE UZIEMIENIA

Sprężarka powinna być uziemiona podczas pracy, aby chronić operatora przed porażeniem elektrycznym. Sprężarka jednofazowa jest wyposażona w dwubiegunowy kabel z uziemieniem. Sprężarka trójfazowa dostarczana jest z kablem zasilającym bez wtyczki. Połączenie elektryczne musi być wykonane przez wykwalifikowanego technika. Nigdy nie demontować sprężarki ani nie wykonywać innych połączeń w przełączniku ciśnieniowym. Wszelkie naprawy mogą być wykonywane wyłącznie przez autoryzowane centra serwisowe lub inne wykwalifikowane punkty. Zielony lub zielono-żółty przewód w kablu to przewód uziemiający. Nigdy nie podłączać zielonego przewodu do zacisku pod napięciem. Podczas wymiany wtyczki przewodu zasilającego upewnić się, że podłączono przewód uziemiający. W przypadku wątpliwości skontaktować się z wykwalifikowanym elektrykiem i sprawdzić połączenie uziemienia.

PRZEDŁUŻACZ

Używać tylko przedłużaczy z wtyczkami z trzema bolcami z uziemieniem. W przypadku uszkodzenia kabla zapewnić jego wymianę. Upewnić się, że przedłużacz jest w dobrym stanie. W przypadku korzystania z przedłużacza upewnić się, że spełnia on wystarczające parametry w odniesieniu do prądu pobieranego przez narzędzie. Zbyt cienki kabel spowoduje spadek w napięciu linii, utratę mocy i przegrzanie. Średnica kabla dla sprężarek jednofazowych musi być proporcjonalna do jego długości: patrz tabela (tab. 1).

Tab. 1 PRZEKRÓJ DLA MAKSYMALNEJ DŁUGOŚCI 20 m jednofazowy

CV	kW	220/230V (mm ²)	110/120V (mm ²)
0.75 – 1	0.65 – 0.7	1.5	2.5
1.5	1.1	2.5	4
2	1.5	2.5	4 – 6
2.5 – 3	1.8 – 2.2	4	/

Średnica kabla dla sprężarek trzyfazowych musi być proporcjonalna do jego długości: patrz tabela (tab. 2).

Tab. 2 PRZEKRÓJ DLA MAKSYMALNEJ DŁUGOŚCI 20 m trzyfazowy

CV	kW	220/230V (mm ²)	380/400V (mm ²)
2 – 3 – 4	1.5 – 2.2 – 3	2.5	1.5
5.5	4	4	2
7.5	5.5	6	2.5
10	7.5	10	4

OSTRZEŻENIE

Unikać zagrożenia porażeniem prądem elektrycznym. Nigdy nie używać sprężarki, jeśli jej kabel elektryczny lub przedłużacz jest uszkodzony lub postrzępiony. Regularnie sprawdzać kable elektryczne. Nigdy nie używać urządzenia w wodzie, w pobliżu wody ani w żadnym środowisku mogącym spowodować porażenie prądem.

ZACHOWAĆ TĘ INSTRUKCJĘ DO PRZYSZŁEGO WYKORZYSTANIA I UDOSTĘPNIĆ JĄ INNYM UŻYTKOWNIKOM URZĄDZENIA!

OBSŁUGA I KONSERWACJA

UWAGA: Informacje zawarte w niniejszej instrukcji obsługi mają na celu pomóc użytkownikowi w bezpiecznej obsłudze i konserwacji sprężarki. Niektóre ilustracje w niniejszej instrukcji obsługi mogą przedstawiać szczegóły lub akcesoria, które różnią się od akcesoriów w dostarczonej sprężarce.

INSTALACJA

Wyjąć sprężarkę z opakowania (rys.1), upewnić się, że jest w idealnym stanie, sprawdzić, czy nie uległa uszkodzeniu podczas transportu i wykonać następujące czynności. Zamontować kółka i gumową wypustkę na zbiornikach, na których nie są one jeszcze zamontowane, postępując zgodnie z instrukcjami na rys.2. W przypadku kół nadmuchiwanym maksymalne ciśnienie napełniania musi wynosić 1,6 bara (24 psi). Umieścić sprężarkę na płaskiej powierzchni lub na powierzchni o maksymalnym dopuszczalnym nachyleniu 10° (rys. 3), w dobrze wietrzonym miejscu, chronić przed czynnikami atmosferycznymi, nie używać urządzenia w miejscu narażonym na niebezpieczeństwo wybuchu. Jeśli powierzchnia jest nachylona i gładka, sprawdzić, czy sprężarka przemieszcza się podczas pracy – jeśli tak, zabezpieczyć koła dwoma klinami. Jeśli sprężarka znajduje się na wsporniku lub na półce, upewnić się, że nie spadnie, zabezpieczając ją w odpowiedni sposób. Aby zapewnić dobrą wentylację i skuteczne chłodzenie, osłona pasa sprężarki musi znajdować się co najmniej 100 cm od jakiegokolwiek ściany (rys. 4). Sprężarki zainstalowane na zbiorniku, z mocowanymi stopkami, nie powinny być sztywno przymocowane do podłoża. W takim przypadku zalecamy zamontowanie 4 wsporników antywibracyjnych.

INSTRUKCJE OBSŁUGI

- Należy prawidłowo transportować sprężarkę, nie przewracać jej ani nie podnosić za pomocą haków lub lin (rys. 5-6).
- Wymienić plastikową zatyczkę na osłonie zabezpieczającej (rys. 7-8) na drążek wskazujący poziom oleju (rys. 9) lub odpowiedni korek odpowietrzający (rys. 10), dostarczony wraz z instrukcją obsługi. Kontrolować poziom oleju, sprawdzając oznaczenia referencyjne na drążku (rys. 9), lub za pomocą okienka kontroli poziomu oleju (rys. 11).

POŁĄCZENIA ELEKTRYCZNE

Sprężarki jednofazowe są dostarczane z kablem elektrycznym i wtyczką dwubiegunową z uziemieniem. Sprężarka musi być podłączana do uziemionego gniazda sieciowego (rys.12).

Sprężarki trzyczonowe (L1+L2+L3+PE) muszą być instalowane przez wyspecjalizowanego technika. Sprężarki trzyczonowe są dostarczane bez wtyczki. Przymocować wtyczkę z przykręcaną uszczelką i kołnierzem zabezpieczającym (rys.13) do kabla, korzystając z poniższej tabeli.

HP	kW	Napięcie zasilania volt/f	Model wtyczki
2 – 3 – 4	1,5 – 2,2 – 3	220/380/3 230/400/3	16A 3 bieg. + uziemienie
5,5 – 7,5 – 10	4 – 5,5 – 7,5	220/380/3 230/400/3	32A 3 bieg. + uziemienie

UWAGA: Urządzenie musi być podłączone do obwodu o maksymalnej impedancji 0,37 Ω .

UWAGA: Sprężarki zainstalowane w zbiorniku o pojemności 500 litrów, o mocy 7,5 kW/5,5 kW i mocy 10 kW/7,5 kW można wyposażyć w jednostkę sterującą rozruchem typu gwiazda/trójkąt, podczas gdy w konfiguracji TANDEM (2 elementy pompujące w tym samym zbiorniku) układ jest zasilany jednostką ze sterowaniem czasowym do stopniowego uruchamiania obu elementów pompujących.

Instrukcje instalacji:

- Zamocować skrzynkę jednostki sterującej na ścianie lub na nieruchomym wsporniku i doprowadzić do niej kabel zasilający o średnicy proporcjonalnej do jego długości, z wtyczką.
- Wszelkie uszkodzenia spowodowane nieprawidłowym podłączeniem linii zasilającej do sieci elektrycznej, automatycznie unieważniają gwarancję części elektrycznych. Aby uniknąć błędów podczas realizacji połączenia, radzimy skontaktować się z wyspecjalizowanym technikiem.

WAŻNE:

Nigdy nie używać gniazda uziemiającego zamiast przewodu neutralnego. Połączenie uziemienia musi być wykonane zgodnie ze standardami bezpieczeństwa (EN 60204). Wtyczka kabla zasilającego nie może być używana jako przełącznik, ale musi być zamontowana w gniazdku zasilającym kontrolowanym przez odpowiedni przełącznik różnicowy (wyłącznik termiczny).

URUCHAMIANIE

Sprawdzić, czy napięcie sieciowe jest zgodne z wartością wskazaną na tabliczce znamionowej (rys. 14). Dopuszczalny zakres tolerancji wynosi +/- 5%. Przy pierwszym uruchomieniu sprężarek działających pod napięciem 3-fazowym należy sprawdzić kierunek obrotów wentylatora chłodzącego, porównując go z kierunkiem strzałki na osłonie pasa lub na obudowie ochronnej. W sprężarce SILENT sprawdzić, czy przepływ powietrza jest zgodny z kierunkiem pokazanym na rys. 21A. Obrócić lub przełączyć do położenia „0” (w zależności od rodzaju przełącznika ciśnieniowego zamontowanego na urządzeniu) pokrętko znajdujące się w górnej części (rys. 15). Włożyć wtyczkę do gniazda (rys. 12-13) i uruchomić sprężarkę, obracając pokrętko presostatu do położenia „I”. Sprężarka jest w pełni zautomatyzowana i jest sterowana przez przełącznik ciśnieniowy, który zatrzymuje ją, gdy ciśnienie w zbiorniku osiągnie wartość maksymalną, i uruchamia ponownie, gdy ciśnienie spadnie do wartości minimalnej. Różnica ciśnień między wartościami maksymalnymi i minimalnymi wynosi zwykle około 2 bar (29 psi). Np. : sprężarka zatrzymuje się, gdy osiągnie 8 barów (116 psi – maksymalne ciśnienie robocze) i automatycznie uruchomi się ponownie, gdy ciśnienie w zbiorniku spadnie do 6 barów (87 psi). Po podłączeniu sprężarki do linii energetycznej, załadować ją do maksymalnego ciśnienia i dokładnie sprawdzić jej działanie.

Gdy temperatura wynosi <math><10^{\circ}\text{C}</math>, zaleca się wykonanie pierwszego uruchomienia przy nieobciążonym zbiorniku (0 barów); zaleca się ponowne uwolnienie ciśnienia ze zbiornika, jeżeli sprężarka zatrzyma się przy niskiej temperaturze w ciągu 30 minut od pierwszego uruchomienia.

SPRĘŻARKI Z JEDNOSTKĄ STERUJĄCĄ ROZRUCHEM TYPU GWIAZDA/TRÓJKĄT (rys. 16)

Włożyć wtyczkę do gniazda zasilania (rys. 13) i ustawić przełącznik ciśnieniowy w pozycji „I” (ON, Włączony) (rys. 17). Ustawić główny wyłącznik zasilania „A” na jednostce sterującej w pozycji „I” – włączenie zasilania jest sygnalizowane przez białe światło wskaźnika „E”. Ustawić przełącznik „B” w pozycji 1, aby uruchomić sprężarkę. Jeżeli kontrolka zaworu elektromagnetycznego „D” i lampka kontrolna silnika „C” zapalają się w tej kolejności, oznacza to, że maszyna działa prawidłowo (rys. 18).

SPRĘŻARKI TYPU TANDEM Z JEDNOSTKĄ ZE STEROWANIEM CZASOWYM (rys. 17)

Włożyć wtyczkę do gniazda zasilania (rys. 13) i ustawić przełącznik ciśnieniowy w pozycji „I” (ON, Włączony). Ustawić główny wyłącznik zasilania „A” na jednostce sterującej w pozycji 1 – włączenie zasilania jest sygnalizowane przez białe światło wskaźnika „E”. Obrócić przełącznik „B”, aby uruchomić sprężarkę.

Poz. 1 – działa tylko element pompujący nr 1; Poz. 2 – działa tylko element pompujący nr 2; Poz. 3 – oba elementy pompujące pracują jednocześnie, z przesuniętymi czasami rozruchu.

Sprężarka jest w pełni zautomatyzowana i jest sterowana przez przełącznik ciśnieniowy, który zatrzymuje ją, gdy ciśnienie w zbiorniku osiągnie wartość maksymalną, i uruchamia ponownie, gdy ciśnienie spadnie do wartości minimalnej.

UWAGA: Zespół głowicy/cylindra/rury doprowadzającej może osiągnąć wysoką temperaturę. Zachować ostrożność podczas pracy w pobliżu tych części i nie dotykać ich, aby nie dopuścić do ewentualnych poparzeń (rys. 18-19).

WAŻNA INFORMACJA

Elektrosprężarki muszą być podłączone do gniazdka sieciowego chronionego przez odpowiedni wyłącznik różnicowy (wyłącznik termiczny). Silnik sprężarek GM jest wyposażony w automatyczny wyłącznik termiczny umieszczony wewnątrz uzwojenia – wyłącznik ten zatrzymuje sprężarkę, gdy temperatura silnika osiągnie zbyt wysokie wartości. W przypadku zadziałania wyłącznika sprężarka uruchomi się automatycznie po 10-15 minutach. Silniki modeli sprężarek VX są dostarczane z ręcznie resetowanym automatycznym amperometrycznym wyłącznikiem termicznym, umieszczonym na zewnątrz pokrywy tablicy zaciskowej. Po zadziałaniu wyłącznika należy odczekać kilka minut, a następnie ręcznie zresetować wyłącznik (rys. 20). Silniki sprężarek z serii AB są dostarczane z ręcznie resetowanym amperometrycznym wyłącznikiem termicznym, umieszczonym na zewnątrz pokrywy tablicy zaciskowej. Po zadziałaniu wyłącznika należy odczekać kilka minut, a następnie ręcznie zresetować wyłącznik (rys. 20).

Urządzenie zabezpieczające jest automatyczne w sprężarkach trójfazowych i typu SILENT. Po zadziałaniu wyłącznika termicznego przełącznik ciśnienia zostaje zwolniony do pozycji „0” (OFF, Wyłączony). Zaczekać kilka minut i ustawić przełącznik ciśnienia w pozycji „1” (ON, Włączony). W przypadku sprężarek dostarczanych z jednostką sterującą, wyłącznik termiczny jest instalowany wewnątrz jednostki sterującej.

Po zadziałaniu wyłącznika termicznego należy przestrzegać następującej procedury (rys. 22):

- Przekręcić przełączniki na pokrywie jednostki sterującej do pozycji „0”, otworzyć pokrywę i nacisnąć przycisk 1 wyłącznika termicznego. Zamknąć pokrywę jednostki sterującej i uruchomić ponownie sprężarkę, przestrzegając czynności opisanych w paragrafie „Uruchamianie sprężarek z jednostką sterującą”.

Te same instrukcje dotyczą sprężarek zasilanych 60 Hz.

REGULACJA CIŚNIENIA ROBOCZEGO (rys. 23)

Nie trzeba stosować maksymalnego ciśnienia roboczego przez cały czas. Wręcz przeciwnie, narzędzie pneumatyczne używane często wymaga mniejszego ciśnienia. W sprężarkach dostarczanych z reduktorem ciśnienia robocze musi być odpowiednio ustawione. Zwolnić pokrętkę reduktora ciśnienia, pociągając je do góry, wyregulować ciśnienie do wymaganej wartości, obracając pokrętkę zgodnie z ruchem wskazówek zegara, aby zwiększyć ciśnienie, i przeciwnie do ruchu wskazówek zegara, aby je zmniejszyć. Po uzyskaniu optymalnego ciśnienia zablokować pokrętkę, dociskając je w dół (rys. 23). W przypadku reduktorów ciśnienia bez manometru nastawę ciśnienia można zobaczyć na podziałce umieszczonej na korpusie reduktora. W reduktorach ciśnienia wyposażonych w manometr ciśnienie można zobaczyć na samym mierniku. OSTRZEŻENIE: Niektóre regulatory ciśnienia nie oferują funkcji „wciśnij, aby zablokować”, dlatego wystarczy obrócić pokrętkę, aby wyregulować ciśnienie.

KONSERWACJA

Przed przystąpieniem do jakichkolwiek prac konserwacyjnych przy sprężarce należy upewnić się, że:

- Główny przełącznik zasilania znajduje się w położeniu „0”.
- Przełącznik ciśnieniowy i przełączniki jednostki sterującej są wyłączone, w pozycji „0”.
- Brak ciśnienia w zbiorniku powietrza.

Co 50 godzin pracy: zalecamy rozmontowanie filtra ssania i oczyszczenie elementu filtrującego poprzez przedmuchiwanie go sprężonym powietrzem (rys. 24). Zaleca się wymianę elementu filtra co najmniej raz, jeśli sprężarka pracuje w czystym środowisku, ale częściej, jeśli pracuje w zapyłonym otoczeniu. W modelu Silent element filtrujący można wymienić, zdejmując obudowę dźwiękoszczelną i postępując w ten sam sposób, jak w przypadku modeli AB (rys. 29a). Sprężarka generuje kondensat w postaci wody, która gromadzi się w zbiorniku. Kondensat w zbiorniku należy opróżniać co najmniej raz w tygodniu, otwierając kurek spustowy (rys. 26) pod zbiornikiem.

Zachować ostrożność, jeśli w cylindrze znajduje się sprężone powietrze, a woda może wypłynąć ze znaczną siłą. Zalecane ciśnienie: 1 - 2 bar maks. Kondensat sprężarek smarowanych olejem nie może być odprowadzany do kanalizacji ani uwalniany do środowiska, ponieważ zawiera olej.

WYMIANA OLEJU – UZUPEŁNIANIE POZIOMU OLEJU

Sprężarka jest napełniona olejem „GSP High-Performance”. Zalecamy całkowitą wymianę oleju w elemencie pompującym przed upływem pierwszych 100 godzin pracy. W modelu Silent należy najpierw zdjąć kabinę wyciszającą (rys. 29A). Odkręcić korek spustowy oleju w pokrywie obudowy, pozwolić, aby cały olej wypłynął i ponownie przykręcić korek (rys. 27-28). Wlać olej przez górny otwór pokrywy obudowy (rys. 29-30), aż osiągnie poziom wskazany na drążku (rys. 9) lub wskaźniku (rys. 11). W jednostkach wspomaganych pasem wlać olej do górnego otworu głowicy (rys. 30), przeznaczonego do uzupełniania w tym obszarze. Raz w tygodniu sprawdzić poziom oleju w elemencie pompującym (rys. 11) i sprawdzić, czy wymaga uzupełnienia. W przypadku pracy w temperaturze otoczenia w zakresie od -5°C do + 40°C należy używać oleju syntetycznego. Zaletą tego oleju jest to, że nie traci swoich właściwości zarówno zimą, jak i latem. Nie należy spuszczać zużytego oleju do kanalizacji ani uwalniać go do środowiska.

PRZESTRZEGAĆ INSTRUKCJI W TABELI W ODNIESIENIU DO ZMIANY OLEJU

TYP OLEJU	GODZINY PRACY
GSP High-Performance.....	500
Olej syntetyczny:	
AGIP Sint 2000 Evolution - BP Visco 5000 - ESSO Ultron	
-MOBIL Mobil 1 - NILS Dimension S - NUOVA STILMOIL	
Arrow5W50).....	400
Inne typy oleju: mineralny wielosezonowy	
SAE 15 W40.....	100

POSTĘPOWANIE W PRZYPADKU DROBNYCH ANOMALII

Utrata powietrza w zaworze pod przełącznikiem ciśnieniowym

Ten problem wynika ze słabej szczelności zaworu zwrotnego – wykonać następujące czynności (rys. 31):

- Uwolnić całe ciśnienie ze zbiornika
- Odkręcić sześciokątną głowicę zaworu (A)
- Ostrożnie wyczyścić gumowy krążek (B) i jego gniazdo.
- Zamontować dokładnie wszystkie części.

Wycieki powietrza

Mogą być spowodowane słabą szczelnością połączenia – sprawdzić wszystkie połączenia, zwilżając je wodą z mydłem.

Obroty sprężarki, ale bez obciążenia

Sprężarki współosiowe: (rys. 32)
– może to być spowodowane awarią zaworów (C1 - C2) lub uszczelnienia (B1 - B2): wymienić uszkodzoną część.
Sprężarki z kołem pasowym: (rys. 33)
– może to być spowodowane awarią zaworów (F1 - F2) lub uszczelnienia (D1 - D2): wymienić uszkodzoną część.
– Sprawdzić, czy w zbiorniku kondensatu nie znajduje się zbyt dużo wody.

Sprężarka nie uruchamia się

Jeśli sprężarka ma problemy z uruchomieniem, sprawdzić następujące elementy:

- Czy moc sieci jest taka sama, jak podano na tabliczce znamionowej (rys. 14)
- Czy przedłużacze kabli zasilających mają odpowiednią średnicę lub długość
- Czy środowisko pracy jest zbyt zimne (poniżej 0°C)
- Dla serii VX/AB: czy zadziałał wyłącznik termiczny (rys. 20)
- Czy w obudowie znajduje się olej, aby zapewnić odpowiednie smarowanie (rys. 11)
- Czy do linii elektrycznej doprowadzone jest zasilanie (odpowiednio podłączone gniazdko, wyłącznik termiczny, bezpieczniki w dobrym stanie).

Sprężarka nie zatrzymuje się

– Jeżeli sprężarka nie zatrzymuje się po osiągnięciu maksymalnego ciśnienia, uruchamia się zawór bezpieczeństwa zbiornika. Aby naprawić zawór, skontaktować się z najbliższym centrum serwisowym.

WAŻNA INFORMACJA

– W żadnym wypadku nie wolno odkręcać żadnego złącza, kiedy zbiornik jest pod ciśnieniem. Zawsze sprawdzić, czy zbiornik nie jest pod ciśnieniem.

– Nie wiercić otworów, nie spawać ani nie odkręcać celowo zbiornika sprężonego powietrza.

– Nie wykonywać żadnych prac na sprężarce bez odłączenia wtyczki od zasilania.

– Temperatura w otoczeniu roboczym: 0°C +35°C.

– Nie kierować strumienia wody lub łatwopalnych cieczy na sprężarkę.

– Nie umieszczać łatwopalnych przedmiotów w pobliżu sprężarki.

– Podczas przestojów ustawić przełącznik ciśnienia w pozycji „0” (OFF, Wyłączony).

– Nigdy nie kierować strumienia powietrza w kierunku osób ani zwierząt (rys. 34).

– Nie transportować sprężarki ze zbiornikiem pod ciśnieniem.

– Należy zachować ostrożność w odniesieniu do niektórych części sprężarki, takich jak

głowica i rury doprowadzające, ponieważ mogą one osiągać wysokie temperatury. Nie dotykać tych części, aby nie doprowadzić do oparzeń (rys. 18-19).

– Transportować sprężarkę, podnosząc ją lub ciągnąc za pomocą odpowiednich uchwytów (rys. 4-6).

– Dzieci i osoby postronne powinny przebywać z dala od obszaru roboczego maszyny.

– W przypadku używania sprężarki do malowania:

a) Nie należy pracować w zamkniętych pomieszczeniach lub w pobliżu otwartego ognia;

b) Upewnić się, że w miejscu pracy ma miejsce odpowiednia wymiana powietrza;

c) Ochronić nos i usta odpowiednią maską. (rys. 35)

– Jeśli kabel elektryczny lub wtyczka są uszkodzone, nie używać sprężarki i skontaktować się z autoryzowanym centrum serwisowym, aby wymienić wadliwy element na oryginalną część zamienną.

– Jeśli sprężarka znajduje się na półce lub na blacie nad podłogą, należy ją zabezpieczyć przed spadnięciem podczas pracy.

– Nie wkładać przedmiotów ani dłoni do kratki ochronnych, aby nie dopuścić do obrażeń lub uszkodzenia sprężarki. (rys. 36)

– Nie używać sprężarki jako tępego przedmiotu w stosunku do przedmiotów lub zwierząt, aby nie dopuścić do poważnych szkód.

– Po zakończeniu korzystania ze sprężarki zawsze wyjąć wtyczkę z gniazdka.

ELEKTROSPRĘŻARKA – MODELE GM

Maksymalne ciśnienie robocze: 8,5 bar

Minimalne ciśnienie robocze: 8 bar

ELEKTROSPRĘŻARKA – MODELE VX

Maksymalne ciśnienie robocze: 10,5 bar

Minimalne ciśnienie robocze: 10 bar

ELEKTROSPRĘŻARKA – MODELE AB

Maksymalne ciśnienie robocze: 10,5 bar

Minimalne ciśnienie robocze: 10 bar

UWAGA: na żądanie dostępne są dwustopniowe sprężarki dla parametrów do 14 barów. W takim przypadku:

Maksymalne ciśnienie robocze: 14,75 bar

Minimalne ciśnienie robocze: 14 bar

Model Silent składa się z modelu AB wyposażonego w kabinę dźwiękoszczelną. Dane techniczne i instrukcje zawarte w tym podręczniku dla modeli AB odnoszą się również do modeli Silent.

UWAGA: Na rynek europejski zbiorniki sprężarek są produkowane zgodnie z dyrektywą CE2009/105. Na rynek europejski sprężarki są produkowane zgodnie z dyrektywą CE2006/42.

Ciśnienie akustyczne mierzone w polu swobodnym w odległości 4 m: ±3dB(A) przy maksymalnym ciśnieniu roboczym. (tab. 3)

GM			VX		
CV/kW	RPM	dB(A)	CV/kW	RPM	dB(A)
0.75/0.65	1700-1450	72	2/1.5	1700-1450	72
1.5/1.1	3400-2850	72	2.5/1.8	1450	72
2/1.5	3450-2850	72	3/2.2	2850	73
2.5/1.8	2850	73	/	/	/

AB		
Mod.	CV/kW	dB(A)
CCS	2 – 1.5	72
CCS	3 – 2.2	74
AB 268	2 – 1.5	72
AB 348	3 – 2.25	74
AB 360	3 – 2.2	74
AB 415	3 – 2.25	76
AB 515	4 – 3	78
AB 498	4 – 3	74
AB 525	5.5 – 4	76
AB 538	4 – 3	71
AB 598	5.5 – 4.1	75
AB 678	5.5 – 4.1	74
AB 858	7.5 – 5.5	76
AB 998	10 – 7.5	78
AB 1000	10 – 7.5	77

Poziom ciśnienia akustycznego może wzrosnąć od 1 do 10 dB(A) w zależności od miejsca, w którym sprężarka jest zainstalowana.

**INSTRUKCJA OBSŁUGI I KONSERWACJI
ZBIORNIKA CIŚNIENIOWEGO**

Zbiornik ciśnieniowy jest przeznaczony do przechowywania sprężonego powietrza lub azotu. Został zaprojektowany z myślą głównie o zastosowaniach statycznych. Nie uwzględniono obciążeń spowodowanych przez wiatr, trzęsienia ziemi, momenty reakcyjne lub siły przykładane przez połączenia lub orurowanie.

Aby zapewnić działanie zbiornika sprężonego powietrza w bezpiecznych warunkach, należy zagwarantować jego właściwe użytkowanie. W tym celu użytkownik powinien postępować w następujący sposób:

1) prawidłowo korzystać ze zbiornika, w granicach ciśnienia i temperatury podanych na tabliczce znamionowej oraz w raporcie z badań, który należy odpowiednio przechowywać.

2) spawanie na zbiorniku jest zabronione.

3) upewnić się, że zbiornik jest wyposażony w odpowiednie wyposażenie zabezpieczające i kontrolne, a w razie konieczności zastąpić je równoważnymi urządzeniami. Zawór bezpieczeństwa musi być prawidłowo umieszczony bezpośrednio na pojemniku bez połączeń pośrednich; musi również charakteryzować się zdolnością wyładowania większą niż ilość powietrza, którą można wprowadzić do pojemnika, oraz musi być skalibrowany i uszczelniony do maksymalnego dopuszczalnego ciśnienia wskazanego na tabliczce znamionowej.

4) upewnić się, że w miejscu pracy ma miejsce odpowiednia wymiana powietrza; nie umieszczać łatwopalnych przedmiotów w pobliżu sprężarki.

5) zamontować zbiornik ciśnieniowy za pomocą wsporników tłumiących drgania, aby nie dopuścić do narażenia go na szkodliwe drgania podczas pracy, które mogłyby doprowadzić do awarii zmęczeniowej.



6) zapobiegać korozji: w zależności od warunków użytkowania w zbiorniku może gromadzić się kondensacja, którą należy opróżniać codziennie. Można to zrobić ręcznie, otwierając zawór spustowy lub za pomocą automatycznego systemu spustu kondensatu, jeżeli jest on zamontowany na zbiorniku. Podczas konserwacji użytkownik lub specjalista ds. obsługi klienta musi okresowo sprawdzać obecność korozji wewnętrznej i przeprowadzać zewnętrzną kontrolę wizualną. Jeśli zbiornik jest używany ze sprężarką bezolejową lub w otoczeniu, które ma wysoki poziom wilgotności lub w niesprzyjających warunkach (słaba wentylacja, czynniki korozyjne), kontrole powinny być przeprowadzane częściej. Kontrole przewidziane przepisami prawnymi muszą być przeprowadzane zgodnie z lokalnymi przepisami i regulacjami obowiązującymi w miejscu, w którym używany jest zbiornik.

7) Postępować rozsądnie i ostrożnie, zgodnie z obowiązującymi zaleceniami.

MANIPULOWANIE PRZY ZBIORNIKU I JEGO NIEWŁAŚCIWE UŻYCIĘ SĄ ZABRONIONE.

Użytkownicy muszą przestrzegać przepisów dotyczących działania urządzeń ciśnieniowych obowiązujących w odpowiednich krajach.

WSKAZÓWKI DOTYCZĄCE WYDAJNEGO DZIAŁANIA

– Aby zapewnić wydajną pracę maszyny przy pełnym ciągłym obciążeniu i przy maksymalnym ciśnieniu roboczym, należy zadbać o to, aby temperatura środowiska pracy w pomieszczeniu nie przekraczała + 25°C.

– Zalecamy stosowanie sprężarki przy maksymalnym obciążeniu 70% na godzinę przy pełnym obciążeniu, ponieważ zapewnia to efektywne działanie produktu w ujęciu długoterminowym.

PRZECHOWYWANIE SPRĘŻARKI W STANIE ZAPAKOWANYM I ROZPAKOWANYM

Przez cały czas, kiedy sprężarka nie jest używana przed rozpakowaniem, przechowywać ją w suchym miejscu w temperaturze od + 5°C do + 45°C i chronić przed czynnikami atmosferycznymi.

Przez cały czas, gdy sprężarka nie jest używana po rozpakowaniu podczas oczekiwania na uruchomienie lub z powodu przestoju produkcyjnych, przykryć ją plandeką chroniącą przed kurzem, który może osiadać na elementach.

Jeśli sprężarka nie jest używana przez dłuższy czas, należy wymieniać olej i sprawdzać wydajność roboczą urządzenia.

POŁĄCZENIA PNEUMATYCZNE

Zawsze używać przewodów pneumatycznych do sprężonego powietrza o maksymalnych parametrach ciśnienia odpowiednich dla sprężarki. Nie podejmować prób naprawy przewodów w razie ich uszkodzenia.

ZASTRZEGAMY PRAWO DO WPROWADZANIA MODYFIKACJI BEZ UPRIEDZIEGO POWIADOMIENIA, KIEDYKOLWIEK UZNAMY TO ZA KONIECZNE.

FONTOS INFORMÁCIÓ

Olvassa el és értse meg az összes, használati utasítást, biztonsági óvintézkedést és figyelmeztetést a használati kézikönyvből a kompresszor működtetése vagy karbantartása előtt. A kompresszor működtetésével és karbantartásával kapcsolatos balesetek az alap biztonsági szabályok vagy óvintézkedések mellőzése miatt merülnek fel. A baleset gyakran elkerülhető a lehetséges vészhelyzet felismerése által, annak kialakulása előtt és a megfelelő, biztonsági eljárások betartásával. Az alap biztonsági intézkedések a Használati kézikönyv, BIZTONSÁG c. részében és a működtetési és karbantartási utasításokat tartalmazó részekben találhatók. A testi sérülések vagy gép sérülések elkerüléséhez a kompresszoron és ebben a Használati kézikönyvben a FIGYELMEZTETÉSEK részben leírt kockázatok elkerülése szükséges. A kompresszor nem használható a gyártó által javasolt, rendeltetésszerű használattól eltérően, hacsak Önök nem garantálják, hogy a berendezés használata biztonságos Önökre és másokra nézve.

JELZÉS SZAVAK JELENTÉSE

FIGYELMEZTETÉS: potenciálisan kockázatos helyzeteket jeleznek, amik, ha mellőzik, súlyos testi sérülés veszélyét képezik.

ÓVATOSSÁG: kockázatos helyzeteket jeleznek, amik, ha mellőzik, enyhe testi sérülés vagy gép sérülés veszélyét képezik.

MEGJEGYZÉS: lényeges információk kiemelése.

BIZTONSÁG

A KOMPRESSZORRA VONATKOZÓ, FONTOS, BIZTONSÁGI HASZNÁLATI UTASÍTÁSOK.

FIGYELMEZTETÉS:

HALÁLOS KIMENETELŰ BALESETEK VAGY SÚLYOS TESTI SÉRÜLÉSEK A KOMPRESSZOR SZABÁLYTALAN VAGY NEM BIZTONSÁGOS HASZNÁLATA MIATT EZEKNEK A KOCKÁZATOKNAK ELKERÜLÉSE AZ ALAP BIZTONSÁGI UTASÍTÁSOK BETARTÁSÁVAL TÖRTÉNIK.

OLVASSA EL AZ ÖSSZES UTASÍTÁST

1. NE ÉRJEN HOZZÁ A MOZGÓ RÉSZEKHEZ

Ne tegye e kezét, az ujjait vagy egyéb testrészét a kompresszor mozgó részei közelébe.

2. NE HASZNÁLJA A GÉPET AZ ELHELYEZETT VÉDŐK NÉLKÜL

Ne használja a kompresszort az elhelyezett és szabályos működésű védők vagy biztonsági egységek nélkül. Amennyiben karbantartás vagy javítás esetén szükség van a védő vagy a biztonsági egység eltávolítására, ellenőrizze a védő vagy a biztonsági egység helyére kerülését a kompresszor használata előtt.

3. MINDIG VISELJEN SZEMVÉDŐT

Mindig viseljen védőszemüveget vagy ahhoz hasonló szemvédőt. A sűrített levegőt ne irányítsa senkire vagy a testrészekre.

4. BIZTOSÍTSA AZ ÁRAMÚTÉS ELLENI VÉDELMEZT

Ne érjen hozzá a földelések felületekhez, úgy mint, vezetékek, radiátorok, tűzhelyek és hűtő dobozok. Ne használja a kompresszort dohos vagy nedves helyiségekben.

5. KAPCSOLJA LE A KOMPRESSZORT

Mindig kapcsolja le a kompresszort a tápegységről és ürítse ki a sűrített levegőt a légtartályból az alkatrészek javítása, vizsgálata, karbantartása, tisztítása, kicserélése vagy ellenőrzése előtt.

6. KERÜLJE EL A VÁRATLAN BEKAPCSOLÁST

Ne mozgassa a kompresszort, amikor csatlakoztatva van a tápegységhez vagy amikor a tartály fel van töltve sűrített levegővel. Ellenőrizze, hogy a nyomás gomb butyók KI álláson van a kompresszor csatlakoztatása előtt a tápegységhez.

7. TÁROLJA SZABÁLYOSAN A KOMPRESSZORT

Amennyiben nem használja, a kompresszor száraz helyen tárolandó. Gyerekektől távol tartandó.

8. TARTSA TISZTÁN A MUNKATERÜLETET

Tartsa tisztán a munkaterületet, ne legyenek jelen szükségtelen eszközök, hulladék, bútor, stb. Tartsa a munkaterületet megfelelően szellőztetett. Soha ne használja a kompresszort gyúlékony folyadékok vagy gázok jelenlétében. A kompresszor szikrákat generálhat a működése közben. Ne használja a kompresszort festékek, üzemanyagok, vegyszerek, ragasztóanyagok, és egyéb üzemanyagok vagy robbanékony anyagok közelében.

9. GYEREKEKTŐL TÁVOL TARTANDÓ

Tartsa távol az idegeneket a kompresszor hosszabbító vezetékétől. Idegenek távol tartandók a munkaterülettől.

10. VISELJEN MEGFELELŐ RUHÁZATOT

Ne viseljen bő ruházatot vagy ékszereket. Ezek becsípődhetnek a mozgó részek közé. Viseljen védő hajpántot hosszú haj esetén.

11. SZABÁLYOSAN HASZNÁLJA KÁBELT

Ne rángassa azt a dugaszból való kihúzáshoz. Tartsa távol a kábelt hőtől, olajtól és éles tárgyaktól.

12. ÓVATOSAN FOGJA MEG A KOMPRESSZORT

Kövesse a kenési utasításokat (nme alkalmazható az olajmentes változaton). Rendszeresen ellenőrizze a kábeleket és sérülés esetén javítsa meg az engedéllyel rendelkező asszisztencia szervizben. Rendszeresen ellenőrizze a hosszabbító kábeleket és sérülés esetén, cserélje ki. Minden esetben lépjen kapcsolatba az engedéllyel rendelkező javító műhellyel.

13. KÜLSŐ HASZNÁLATÚ HOSSZABBÍTÓ KÁBELEK

Amennyiben a kompresszort kinti területen használja, kizárólag külső használatra való, márkajelzéssel ellátott, hosszabbító kábeleket használjon.

14. MARADJON ÉBER

Kövesse a tennivalókat. Jóhiszeműen járjon el. Fáradtság esetén ne használja a kompresszort. A kompresszor nem használható szesz, drog, vagy gyógyszeres kezelés hatása alatt, amelyek aluszékonyságot okoznak.

15. ELLENŐRIZZE ASÉRÜLT RÉSZEKET ÉS LÉGSZIVÁRGÁST

A kompresszor további használata előtt a védők vagy egyik alkatrész sérülésének alapos ellenőrzése biztosítja a kompresszor szabályos működését és rendeltetésszerű használatát. Ellenőrizze a mozgó részek besorolását, összekötését, meghibásodását, felszerelését, a légszivárgásokat és egyéb olyan körülményt, ami befolyásolja a működést. Sérült védő vagy egyéb alkatrész szabályosan javítandó vagy kicserélendő engedélyezett javító műhely által, ha a használati kézikönyv nem rendelkezett másként erről. A meghibásodott nyomás gombok engedélyezett javító műhely által kicserélendők.

NE HASZNÁLJA A KOMPRESSZORT, HA A GOMB NEM KAPCSOLHATÓ BE ÉS KI.

16. A KOMPRESSZOR KIZÁRÓLAG A JELEN HASZNÁLATI KÉZIKÖNYVBEN ELŐÍRT MÓDON HASZNÁLHATÓ A JELEN HASZNÁLATI KÉZIKÖNYVBEN ELŐÍRT ALKALMAZÁSOK ESETÉN

A kompresszor sűrített levegőt előállító gép. Ne használja a kompresszort a használati kézikönyvben előírt alkalmazásoktól eltérően.

17. FOGJA MEG A KOMPRESSZORT SZABÁLYOSAN

A kompresszor az itt jelen levő, utasítások betartásával működtethető. A kompresszor gyerekek, és a működését nem ismerő vagy engedéllyel nem rendelkező személyek által nem használható.

18. A CSAVAROK, A CSAPSZEGEK ÉS A BORÍTÁSOK SZOROSAN A HELYÜKÖN TARTANDÓK

A csavarok, a csapszegek és a lemezek szorosan felszerelve tartandók. Rendszeresen ellenőrizze épségüket.

19. TARTSA A MOTOR LÉGRÉST TISZTÁN

A motor légrés tisztán tartandó, a levegő szabadon áramolhasson benne. Gyakran ellenőrizze, hogy nincs porlerakódás benne.

20. A KOMPRESSZOR A NÉVLEGES FESZÜLTÉSEN MŰKÖDTETHETŐ

A kompresszor az adattáblán előírt feszültséggel használható. A kompresszor használata az előírt áramfeszültségtől eltérő

feszültséggel rendellenesen gyors motor forgást okoz és károsíthatja az egységet és leég a motor.

21. MEGHIBÁSODOTT VAGY RENDELLENESEN MŰKÖDŐ KOMPRESSZOR NEM HASZNÁLHATÓ

Amennyiben a kompresszor szabálytalan működését észleli, vagy furcsa zajt, érzet vagy meghibásodottnak tűnik, azonnal álljon le a használatával és intézkedjen az engedélyezett javító műhelyben való javításáról.

22. AMŰANYAGRÉSZEK NEM TISZTÍTHATÓK OLDÓSZERREKSEL

Oldószerek úgy mint, gázolaj, hígító, benzin, szén tetraklorid, és szesz károsítják és repedést okoznak a műanyag részekben. Ne mossa azokat ezekkel az oldószerekkel. A műanyag részek puha, enyhén szappanos vízzel átitatott törlőruhával tisztíthatók és alaposan megszáritandók.

23. KIZÁRÓLAG AZ EREDETI ALKATRÉSZEK HASZNÁLHATÓK

A nem eredeti cserealkatrészek a garancia semmisé válásához vezet és rendellenes működést, valamint sérüléseket okoz. Az eredeti alkatrészek a gyártótól kérhetők.

24. A KOMPRESSZOR NEM MÓDOSÍTHATÓ

A kompresszor nem módosítható. Javítás esetén mindig lépjen kapcsolatba az engedélyezett javító műhellyel. A nem engedélyezett módosítások nemcsak, hogy csökkentik a kompresszor teljesítményét, hanem a javítást végző személyek balesetét vagy sérülését okozzák, aki egyébként nem rendelkezik a javítások szabályos elvégzéséhez szükséges tudással és műszaki tapasztalattal.

25. KAPCSOLJA KI A NYOMÁS GOMBOT A KOMPRESSZOR HASZNÁLATON KÍVÜL HELYEZÉSE ESETÉN

Amikor a kompresszort nem használják, forgassa el a nyomás gomb büttyöt KI állásra, kapcsolja le a kompresszort a tápegységről és nyissa ki az ürítő reteszt a sűrített levegőt kiengedve a légtartályból.

26. NE ÉRJEN HOZZÁ A FORRÓ FELÜLETEKHEZ

Égési sérüléseket elkerülendő ne érjen hozzá a csövekhez, a fejekhez, a hengerekhez és a motorokhoz.

27. NE FÚJJA A SŰRÍTETT LEVEGŐT A TESTÉRE

Sérülés veszély, ne fújjon közvetlenül levegő sugarat emberekre vagy állatokra.

28. TARTÁLY ÜRÍTÉS

Naponta vagy 4 használati óra eltelte után ürítse ki a tartályt. Nyissa ki az ürítő illeszkedést és billentse meg a kompresszort a felhalmozódott víz kiürítése céljából.

29. A KOMPRESSZOR NEM ÁLLÍTHATÓ LE A DUGASZBÓL VALÓ KIHÚZÁSSAL

Használja a nyomás gomb BE/KI (BE/KI) állító büttyöt.

30. LÉGHÁLÓZAT

Használja a javasolt csöveket, légeszközöket, amelyek ellenállnak a kompresszor maximális, működési nyomásnál nagyobb vagy azzal egyenlő nyomásnak.

CSEREALKATRÉSZEK

Javítás esetén kizárólag az eredeti cserealkatrészek használhatók. A javítás kizárólag az engedélyezett javító műhely által végezhető.

FIGYELMEZTETÉSEK

FÖLDELÉSI UTASÍTÁSOK

Ez a kompresszor használata közben földeléssel ellátandó a gépkezelő védelmére áramütés ellen. Az egyfázisú kompresszor gyárilag el van látva két pólussal és földelés kábellel. A háromfázisú kompresszor gyárilag el van látva dugasszal ellátott tápkábellel. Az árambékötés szakember által végezhető. A kompresszor nem szedhető szét, vagy egyéb csatlakozások nem végezhetők a nyomás gombon. A javítások az engedélyezett javító műhelyek vagy egyéb szakemberek által végezhetők. A vezeték zöld vagy zöld és sárga szála a földelés kábel. A zöld vezeték nem köthető össze az élő végelemmel. A tápkábel dugasz kicserélése előtt ellenőrizze, hogy csatlakoztatva van a földelés vezeték. Kételyek esetén hívjon szakképzett villanyszerelőt és ellenőrizze a földelés csatlakozást.

HOSSZABBÍTÓ KÁBEL

Kizárólag háromágú földelés típusú dugasszal ellátott hosszabbító kábel használható. Javítsa meg vagy cserélje ki a sérült kábelt. Ellenőrizze a hosszabbító kábel épségét. A hosszabbító kábel használata esetén ellenőrizze, hogy az képes a termék árama hordozására. Az alul méretezett kábel a feszültség sor megszakadását okozza tápáram veszteséggel és túlmelegedéssel. Az egyfázisú kompresszorok hosszabbító kábeli átmérőjének egyenesen arányban kell lennie a hosszúságával: lásd a táblázatot (1. tábl.).

1. tábl. 20 m -es, egyfázis MAXIMÁLIS HOSSZÚSÁG ESETÉN ÉRVÉNYES

CV	kW	220/230V (mm ²)	110/120V (mm ²)
0.75 – 1	0.65 – 0.7	1.5	2.5
1.5	1.1	2.5	4
2	1.5	2.5	4 – 6
2.5 – 3	1.8 – 2.2	4	/

A háromfázisú kompresszorok hosszabbító kábeli átmérőjének egyenesen arányban kell lennie a hosszúságával: lásd a táblázatot (2. tábl.).

2. tábl. 20 m -es, háromfázis MAXIMÁLIS HOSSZÚSÁG ESETÉN ÉRVÉNYES

CV	kW	220/230V (mm ²)	380/400V (mm ²)
2 – 3 – 4	1.5 – 2.2 – 3	2.5	1.5
5.5	4	4	2
7.5	5.5	6	2.5
10	7.5	10	4

FIGYELMEZTETÉS

Áramütés veszélye elkerülendő. A kompresszor nem használható sérült, vagy kopott áramkábellel vagy hosszabbító kábellel. Rendszeresen ellenőrizze a villanykábeleket. Ne használja víz közelében vagy áramütés veszélyét képező környezetben.

**ŐRIZZE MEG AZ UTASÍTÁSOKAT ÉS
ÁLLÍTSA AZ ESZKÖZ FELHASZNÁLÓI RENDELKEZÉSÉRE !**

MŰKÖDTETÉS ÉS KARBANTARTÁS

MEGJEGYZÉS: Az ebben a használati kézikönyvben jelenlevő információk gyárilag a kompresszor biztonságos működtetését és karbantartását segítik. Az ebben a használati kézikönyvben jelenlevő, néhány ábrázolás az Önök tulajdonában levő kompresszortól eltérő részleteket vagy kiegészítéseket tartalmazhat.

BESZERELÉS

Csomagolja ki a kompresszort (1. ábr.), ellenőrizze a tökéletes épségét, ellenőrizze, hogy a szállítás során nem sérült meg és végezze el a következő műveleteket. Illesse a kerekeket és a gumiszélet arra a tartályra, amire még nem voltak ráillesztve követte a 2. ábrán látható utasításokat. Gumikerekek esetén a maximális felfújási nyomásnak 1.6 bar (24 psi) értéken kell lennie. Helyezze a kompresszort egy sima vagy maximálisan 10° dőlésszöggel rendelkező felületre (3. ábr.) jól szellőzött helyen, ami védve van a környezeti hatások ellen és nem robbanásveszélyes. Amennyiben a felület ferde vagy sima, ellenőrizze, hogy a kompresszor mozog működése közben - amennyiben mozog, rögzítse a kerekeket a két ékkel. Amennyiben a felület párkány vagy pult tető, ellenőrizze, hogy nem zuhan le rögzítse a megfelelő módon. A jól szellőzöttség és a hatékony hűtés biztosítására a kompresszor szíj védőnek legalább 100 cm távolságra kell lennie a faltól (4. ábr.). A tartályra illesztett kompresszor, rögzített lábakkal nem szorítható mereven a padlózathoz. Ebben az esetben javasoljuk 4 rezgésálló tartó használatát.

HASZNÁLATI UTASÍTÁSOK

- Biztosítsa a kompresszor szabályos szállítását, ne fordítsa fejre, vagy ne emelje akasztókkal vagy kötelekkel (5. - 6. ábr.).
- Helyezze el a műanyag csatlakozót a védő borítón (7. ábr.) az olajsint pálcával (9. ábr.) vagy a megfelelő szellőző dugóval (10. ábr.), ami a használati brosúrával együtt került szállításra. Ellenőrizze az olajsintet ellenőrizve a pálcá jelzéseit (9. ábr.) vagy az olajsint ellenőrző ablakot (11. ábr.).

ÁRAMBEKÖTÉS

Az egyfázisos kompresszorok el vannak látva villanykábellel és egy, két pólusú + földelés dugasszal. A kompresszornak egy földelt tápkonnektozhoz kell csatlakoztatva lennie (12. ábr.).

A háromfázisos kompresszor (L1+L2+L3+PE) szakember által szerelhető be. A háromfázisos kompresszor gyárilag nem rendelkezik konnektozral. Csatlakoztassa a konnektozt becsavarható furattal és rögzítő karimával (13. ábr.) a kábelhez az alábbi táblázat alapján.

HP	kW	Tápegység volt/ph	Dugasz modell
2 – 3 – 4	1.5 – 2.2 – 3	220/380/3 230/400/3	16A 3 pólus + földelés
5.5 – 7.5 – 10	4 – 5.5 – 7.5	220/380/3 230/400/3	32A 3 pólus + földelés

MEGJEGYZÉS: A berendezés 0.37 Ω maximális impedanciához köthető.

MEGJEGYZÉS: Az 500 literes tartályba beszerelt kompresszor, HP7.5/5.5 kW és HP10/7.5 kW kapacitással csillag/háromszög indító vezérlő egységgel látható el, amennyiben a TANDEM (2 db pumpáló egység ugyanazon a tartályon) el van látva időzített ellenőrző egységgel a két pumpáló elem lépcsőzetes indítás céljából.

Beszerelési utasítások:

- Rögzítse a vezérlő egység dobozát a falhoz vagy egy rögzített tartóra, és lássa el a hosszúságának megfelelő átmérővel rendelkező, konnektozros tápkábellel.
- A tápsorok szabálytalan csatlakoztatása a hálózathoz miatti sérülés esetén a villany alkatrészek garancia automatikus érvénytelenítését eredményezi. Téves bekötést elkerülendő javasoljuk, hogy lépjen kapcsolatba szakemberekkel.

FONTOS:

A földelés csatlakozó nem használható a semleges vezeték helyett. A földelés csatlakozásnak meg kell felelnie a biztonsági szabványoknak (EN 60204). A tápkábel dugasz nem használható kapcsolóként, elhelyezendő egy táp csatlakozóba, amit egy, megfelelő, differenciál kapcsoló (hőmegszakító) vezérel.

INDÍTÁS

Ellenőrizze, hogy az adattáblán jelzett, fő tápcsatlakozások (14. ábr.) megengedett tolerancia tartomány +/-5%. Amennyiben a kompresszor első indítás során 3 fázisos feszültséggel működik, ellenőrizze a hűtőkerék rotációs irányát összevetve azt a szíj védőn vagy a védőhuzaton látható nyíl irányával. HALK kompresszor esetén ellenőrizze a légáramlás irány megfelelését a 21A ábrán látható iránynak. Forgassa el vagy nyomja KI állásra a felső részen elhelyezett bütököt (a felszerelésre illesztett nyomás gomb jellemzőinek megfelelően) (15. ábr.). Illessze be a konnektozt a tápdugaszba (12. - 13. ábr.) és indítsa el a kompresszort a nyomás gomb bütök elforgatásával BE állásra. A kompresszor teljesen automata, és a nyomás gomb vezérli, ami leállítja, amikor a tartály nyomás eléri a maximális értéket és újra indítja, amikor a nyomás leesik a minimális szintre. A maximális és a minimális nyomás közötti különbség általában 2 bar (29 psi). Pl.: a kompresszor leáll, amikor eléri a 8 bar nyomást (116 psi - maximális működési nyomás) és automatikusan újra indul, amikor a tartály nyomás 6 bar (87 psi).

A kompresszor csatlakoztatása után a tápsorhoz, tölts fel maximális nyomásra és ellenőrizze alaposan a gép működését.

<10 ° C hőmérséklet esetén javasolt a feltöltetlen tartállyal való első indítás elvégzése (0 bar); javasolt újra nyomástalanítani a tartályt, amennyiben a kompresszor leállt alacsony hőmérsékleten 30 perc eltelté után az első indításától számítva.

AD INDÍTÁSÚ KOMPRESSZOR ELLENŐRZŐ EGYSÉG (16. ábr.)

Csatlakoztassa a konnektozt a tápdugaszba (13. ábr.) és forgassa el a nyomás gombot BE (BE) állásra (17. ábr.). Forgassa el az alap A tápgombot a vezérlő felületen BE állásra, a tápáram bekapcsolást folyamatos E fényjelző fehér fény jelzi. Forgassa el a B gombot 1-es állásra és indítsa el a kompresszort. Amennyiben a szolenoid szelep fényjelző, D és a motor fényjelző, C ebben a sorrendben bekapcsolnak, azt jelenti, hogy a gép tökéletesen működik (18. ábr.).

TANDEM KOMPRESSZOROK IDŐZÍTETT ELLENŐRZŐ EGYSÉGGEL (17. ábr.)

Csatlakoztassa a konnektozt a tápdugaszba (13. ábr.) és forgassa el a nyomás gombot BE (BE) állásra. Forgassa el a mester tápgombot A a vezérlő felületen 1 -es - tápáram BE állásra, amit a fehér E fényjelző jelez, ha bekapcsolt, forgassa el a B gombot a kompresszor indítása céljából.

Pumpáló egység 1-es állás, csak az 1. sz. elem működik, pumpáló elem 2-es állás, csak a 2. sz. elem működik. 3-as állás, mindkét elem egyszerre működik, a lépcsőzetes indítási időn belül.

A kompresszor teljesen automata, és a nyomás gomb vezérli, ami leállítja, amikor a tartály nyomás eléri a maximális értéket és újra indítja, amikor a nyomás leesik a minimális szintre.

MEGJEGYZÉS: A fej/henger/szállító cső magas hőmérsékletet érhet el. Ügyeljen dolgozzon a részek közelében, és ne érjen hozzá elkerülve az égési sebeket (18. - 19. ábr.).

FONTOS!

A villany kompresszorok megfelelő, differenciál gomb által védett tápkonnektozhoz csatlakoztathatók (hővédelem). A GM kompresszorok motorja el van látva automata hővédelemmel, ami a tekerccselésben van elhelyezve - ez leállítja a kompresszort, amikor a motor hőmérséklete eléri a túlzottan magas értékeket. Amennyiben a hővédelem kiakad, a kompresszor automatikusan újra indul 10 és 15 perc után. A VX modell kompresszor motorja el van látva automata ampermérő hővédelem kézi visszaállítóval, ami a hőpult borítón kívül helyezkedik el. Amennyiben a hővédelem kiakad, várjon néhány percig és állítsa vissza a megszakítót kézzel (20. ábr.). Az AB széria kompresszorok motorja el van látva automata ampermérő hővédelem kézi visszaállítóval, ami a terminál pult borítón helyezkedik el. Amennyiben a hővédelem kiakad, várjon néhány percig és állítsa vissza a megszakítót kézzel (20. ábr.).

A biztonsági egység automata a háromfázisos vagy halk kompresszorokon. Amikor a hőmegszakító akadályozva van, a nyomás gomb KI (KI) állásra kerül. Várjon néhány percig és tegye vissza a nyomás gombot BE (BE) állásra. Ellenőrző egységgel ellátott kompresszorok esetén a hőmegszakító az ellenőrző egységben helyezkedik el.

Amikor a hőmegszakító akadályozva van, kövesse az alábbi eljárást (22. ábr.):

- Forgassa el a gombokat az ellenőrző egységen KI állásra, nyissa ki a borítót és nyomja le a hőmegszakítón az 1-es nyomógombot. Zárja be a borítót a hőmegszakítón és indítsa el a kompresszort ellenőrizve a Kompresszorok indítása ellenőrző egységgel c. bekezdésben leírt műveletek végrehajtását.

Ugyanazok az eljárások érvényesek a 60 Hz ellátású kompresszorok esetén.

MŰKÖDÉSI NYOMÁS BEÁLLÍTÁSA (23. ábr.)

Nem szükséges mindig a maximális működési nyomás használata. Ellenkezőleg, a gyakran használt légegység alacsonyabb nyomást igényel. Nyomáscsökkentővel ellátott kompresszorok esetén a működési nyomás szabályosan beállítandó. Oldja ki a nyomáscsökkentő büttyöt felele nyomással, állítsa be a nyomást a kért értékre a büttyök elfordításával az óramutató járása irányába növelve a nyomást és az óramutatóval ellentétes irányba csökkentve a nyomást. A megfelelő nyomás elérésekor rögzítse a büttyöt felele nyomással (23. ábr.). Nyomás kaliber nélküli nyomáscsökkentők esetén a beállított nyomás a nyomáscsökkentő törzsén levő fokozat skálán látható. Nyomás kaliberrel ellátott nyomáscsökkentők esetén, a nyomás magán a kaliberen látható. FIGYELMEZTETÉS: Néhány nyomás szabályozó nincs ellátva „rögzítés lenyomással” lehetőséggel, ennél fogva, a büttyök egyszerű forgatásával szabályozza be a nyomást.

KARBANTARTÁS

A kompresszoron bármilyen jellegű karbantartás előtt, ellenőrizze a következőket:

- a mester tápgomb KI álláson van.
- a nyomás gomb és az ellenőrző egység ki vannak kapcsolva, KI állással.
- nincs nyomás a légtartályban.

Minden 50. használati óra eltelte után javasoljuk, hogy szerelje le a szívószűrőt és tisztítsa meg a szűrőelemet sűrített levegőt fújva rá (24. ábr.). Javasolt a szűrőelem kicserélése legalább egyszer, ha a kompresszor tiszta környezetben dolgozik, és gyakrabban piszkos környezetben. A halk modell esetén a szűrőelem a hangszigetelő doboz levételével cserélhető ki és követnie kell az AB modellek esetén leírt utasításokat (29a ábra). A kompresszor kondenz vizet generál, ami felhalmozódik a tartályban. A tartály kondenz legalább egyszer egy héten leürítendő az ürítő dugó nyitásával (25. ábr.), ami a tartály alatt található. Ügyeljen arra, hogy sűrített levegő van a hengerben, és a víz kifolyhat erős nyomáson. Javasolt nyomás: 1 ÷ 2 bar max. Kenőanyaggal ellátott kompresszorok kondenz nem üríthető ki medencébe vagy nem kerülhet a környezetbe, mert olajat tartalmaz.

OLJCSERE – OLAJFELTÖLTÉS

A kompresszor "GSP Kiváló minőségű" olajjal van feltöltve.. Javasolt a pumpáló egység teljes olaja kicserélése az első 100, használati órában. A hangszigetelő doboz (29A ábr.) előbb kivehető a halk modellek esetén. Csavarja ki az olaj ürítő csatlakozót a borítótokon, engedje ki a olajat és csavarja vissza a csatlakozót (27. - 28. ábr.). Töltsön olajat a borítótok felső részén keresztül (29. - 30. ábr.) a pálcán (9. ábr.) vagy a kijelzőn (11. ábr.) jelzett szint eléréséig. Töltsön be olajat a fej felső részén keresztül (30. ábr.) az ennek a területnek feltöltésére gyárilag készített, szíj vezérelt egységekben. Egyszer hetente ellenőrizze a pumpa egység olajszintjét (11. ábr) és ellenőrizze, hogy szükség van-e a felöltésére -5°C és +40°C közötti környezeti hőmérsékleten való használat esetén használjon szintetikus olajat. Ennek az olajnak az az előnye, hogy télen-nyáron megőrzi a jellemzőit. Ne ürítsen le használt olajat a medencébe vagy ne kerüljön a környezetbe.

NÉZZE MEG AZ OLAJCSERÉRE VONATKOZÓ TÁBLÁZATOT

OLAJTÍPUS	HASZNÁLATI ÓRA
Kiváló minőségű GSP	500
Szintetikus olaj:	
AGIP Sint 2000 Evolution - BP Visco 5000 - ESSO Ultron	
-MOBIL Mobil 1 - NILS Dimension S - NUOVA STILMOIL	
Arrow5W50).....	400
Egyéb olajtípusok: szerves többfokozatú	
SAE 15 W40.....	100

TENNYALÓK KISEBB RENDELLENESSÉGEK ESETÉN

Légvesztés a szelepből a nyomás gomb alatt

Ennek oka az ellenőrző szelep laza illeszkedése - végezze el a következőket (31. ábr.):

- nyomástalanítsa a tartályt
- csavarja ki a fej hatszögletű fejét (A)
- alaposan tisztítsa meg a gumi lemezt (B) és annak tokját (C).
- helyezze vissza az alkatrészeket gondosan.

Légvesztés

Laza kapcsolatok esetén alakul ki - ellenőrizze az összes kapcsolatot, nedvesítse meg azokat szappanos vízzel.

A kompresszor bekapcsol, de nem tölt

Közös tengelyű kompresszorok: (32. ábr.)

- ennek oka a szelepek (C1 - C2) vagy egy tömítés (B1 - B2) meghibásodása: cserélje ki a sérült részt.

Tárcsás vezérlésű kompresszorok: (33. ábr.)

- ennek oka a szelepek (F1 - F2) vagy egy tömítés (D1 - D2) meghibásodása: cserélje ki a sérült részt.
- ellenőrizze, hogy ne legyen túl sok kondenz víz a tartályban.

A kompresszor nem kapcsol be

Amennyiben gondok vannak a kompresszor indítása során, ellenőrizze a következőket:

- Megfelel-e a fő tápáram az adattáblán jelzettnek (14. ábr.)
- Megfelelő átmérőjű vagy hosszúságú a hosszabbító kábel
- Túl hideg a műveleti környezet (0°C alatt)
- VX/AB széria esetén: leállt a hőmegszakító (20. ábr.)
- Van-e elegendő olaj a tokban a kenés biztosítására (11. ábr.)
- Van-e áram a villany soron (jól csatlakoztatott konnektor, ép hőmegszakító, ellenállások).

A kompresszor nem áll le

- Ha a kompresszor nem áll le a maximális nyomás elérésekor, bekapcsolnak a tartály biztonsági szelepei. A szelep javítása céljából lépjen kapcsolatba a legközelebbi javító műhellyel.

FONTOS!

- Semmiképpen sem csavarja ki a csatlakozásokat, amíg a tartály nyomás alatt áll, mindig ellenőrizze, hogy a tartály nyomástalanított van.

- ne fúrjon réseket, ne hegessze vagy szándékosan ne változtassa a légtartályt.

- a kompresszoron nem végezhető műveletek, ha az nincs lecsatlakoztatva a tápkonnektorról.

- működési környezeti hőmérséklet: 0°C +35°C.

- ne érje a kompresszort vízszugár vagy gyúlékony folyadék.

- ne helyezzen gyúlékony tárgyakat a kompresszor közelébe.

- leállás esetén forgassa a nyomás gombot KI (KI) állásra.

- a légsugár ne érje soha az embereket vagy állatokat (34. ábr.)

- ne szállítsa a kompresszort, ha a tartály nyomás alatt áll.

- ügyeljen a kompresszor néhány olyan alkatrésze használata közben, mint a fej és a küldő vezeték, ezek felforrósodnak.

Ne érjen hozzá ezekhez az alkatrészekhez égési sebek elkerülése céljából (18. - 19. ábr.).

- a kompresszort a megfelelő fogókkal vagy markolatokkal szállítsa, emelje vagy húzza (4. - 6. ábr.).

- gyerekek és állatok távol tartandók a gép működési területétől.

- amennyiben a kompresszort festésre használja:

a) ne végezzen műveleteket zárt helyiségekben vagy nyílt láng közelében.

b) biztosítsa a munkaterület megfelelő szellőzését,

c) megfelelő orr-, és szemvédő maszkot viseljen. (35. ábr.)

- a villany kábel vagy a konnektor meghibásodása esetén ne használja a kompresszort és forduljon az engedélyezett javító műhelyhez a meghibásodott alkatrész kicserélését kérve eredeti alkatrésze.

- amennyiben a kompresszor polcon vagy a padlózati magasság felett van elhelyezve, rögzítendő elkerülve lezuhanását működése közben.

- ne helyezzen rá tárgyakat, és ne helyezze be a kezét a védőrácsok közé, elkerülve saját sérülését vagy a kompresszor sérülését. (36. ábr.)

- ne használja a kompresszort tompító eszközként tárgyak vagy állatok ellen elkerülve a gép súlyos sérülését.
- a kompresszor használata végén mindig húzza ki a konnektort a dugaszból.

VILLANY KOMPRESSZOR MODELLEK GM

Maximális működési nyomás 8.5 bar
Minimális működési nyomás 8 bar

VILLANY KOMPRESSZOR MODELLEK VX

Maximális működési nyomás 10.5 bar
Minimális működési nyomás 10 bar

VILLANY KOMPRESSZOR MODELLEK AB

Maximális működési nyomás 10.5 bar
Minimális működési nyomás 10 bar

MEGJ.: kétszakaszos kompresszorok kiegészíthetők kérésre legtöbb 14 bar nyomással való használati lehetőséggel. Ebben az esetben:

Maximális működési nyomás 14.75 bar.

Minimális működési nyomás 14 bar

A halk modell hangszigetelő dobozzal ellátott AB modell. Ezek, az AB modellekre vonatkozó, használati kézikönyvben levő, műszaki adatok és utasítások ugyanakkor a kapcsolódó, halk modellekre is érvényesek.

MEGJEGYZÉS: CE2009/105 irányelv megfeleléssel gyártott kompresszor tartályok, az európai piacra vonatkozólag. CE2006/42 irányelv megfeleléssel gyártott kompresszorok, az európai piacra vonatkozólag.

4 m távolságban mért, szabad mező hangnyomás: $\pm 3\text{dB(A)}$ maximális működési nyomással. (3. tábl.)

GM			VX		
CV/kW	RPM	dB(A)	CV/kW	RPM	dB(A)
0.75/0.65	1700-1450	72	2/1.5	1700-1450	72
1.5/1.1	3400-2850	72	2.5/1.8	1450	72
2/1.5	3450-2850	72	3/2.2	2850	73
2.5/1.8	2850	73	/	/	/

AB		
Mod.	CV/kW	dB(A)
CCS	2 – 1.5	72
CCS	3 – 2.2	74
AB 268	2 – 1.5	72
AB 348	3 – 2.25	74
AB 360	3 – 2.2	74
AB 415	3 – 2.25	76
AB 515	4 – 3	78
AB 498	4 – 3	74
AB 525	5.5 – 4	76
AB 538	4 – 3	71
AB 598	5.5 – 4.1	75
AB 678	5.5 – 4.1	74
AB 858	7.5 – 5.5	76
AB 998	10 – 7.5	78
AB 1000	10 – 7.5	77

A hangnyomás szint növekedhet 1 és 10 dB(A) között a kompresszor beszerelési helyének megfelelően.

NYOMÁS ESZKÖZ HASZNÁLATI ÉS KARBANTARTÁSI UTASÍTÁSOK

A nyomás eszköz gyárilag a sűrített levegő vagy nitrogén tárolására készült. Gyárilag főként statikus alkalmazásokban használható. Nem észleltünk változást a feltöltés esetén szél, földrengés vagy a csatlakozások vagy a bekötések miatti reakciós helyzetek vagy erők miatt. A sűrített levegő eszköz biztonságos feltételekkel való működése biztosítása céljából garantálnia kell annak szabályos használatát.

Ebből a célból a felhasználónak el kell végeznie a következőket:

- 1) az eszköz szabályos használata az adattáblán és a gondosan megőrizendő, tesztelési jelentésen meghatározott nyomás és hőmérséklet határértékeken belül.
- 2) az eszközön hegesztés végzése tilos.
- 3) biztosítsa, hogy az eszköz alkalmas és megfelelő biztonsági és ellenőrző egységekkel van ellátva, szükség esetén azonos egységekre cserélje ki. Főként, a biztonsági szelep szabályosan alkalmazandó a tartályon felülhelyezkedés lehetősége nélkül, ugyanakkor tartsa be azt, hogy az ürítés kapacitás nagyobb mint a tartályba beengedhető levegő mennyisége, kalibrálandó és tömítendő a sáv táblán jelzett, maximálisan megengedett nyomásra.
- 4) biztosítsa a munkaterület megfelelő szellőzését; ne helyezzen gyúlékony tárgyakat a kompresszor közelébe.
- 5) illessze a rezgés csillapítóval ellátott nyomás eszközt elkerülendő az eszköz hátrányos rezgéseknek való kitettséget kifáradásos meghibásodást okozó műveletek alatt.



6) a korrozio elkerülendő: a használati feltételek függvényében kondenz gyűlhet fel a tartályban, ennél fogva ez naponta kiürítendő. Ez kézzel elvégezhető az ürítő dugó kinyitásával vagy az automata kondenz ürítővel, amennyiben az jelen van a tartályon. Karbantartás alatt a felhasználónak vagy a kliens szakemberének rendszeresen ellenőriznie kell a belső korrozio és el kell végeznie a külső ellenőrzést szemrevételezéssel. Amennyiben a vevő olajmentes kompresszorral van használva vagy magas páratartalmú vagy káros környezetben (elégtelen szellőzés, korrozív anyagok jelenlére, stb.) az ellenőrzéseknek gyakoribbakknak kell lenniük. Törvényes ellenőrzések a helyi törvények és a vevő használati helyén érvényes szabályok megfeleléssel végezhetők.

7) A műveletek alaposan és gondosan végezhetők a vonatkozó előírások értelmében.

TILOS AZ ESZKÖZ TÉVES ÉS SZABÁLYTALAN HASZNÁLATA.

Felhasználóknak be kell tartaniuk a törvényeket a vonatkozó országokban a nyomás berendezés működtetése esetén.

HATÉKONY MŰKÖDÉSRE VONATKOZÓ ÚTMUTATÁSOK

- a gép teljesen folyamatos terheléssel és a maximális működési nyomással való hatékony működése céljából ellenőrizze, hogy a kinti környezeti működési hőmérséklet nem több mint $+25^{\circ}\text{C}$.
- Javasolt maximum 70% használat per teljes terheléses óra kompresszor használat biztosítandó a termék huzamos hatékony működését.

A BECSOMAGOLT ÉS KICSOMAGOLT KOMPRESSZOR TÁROLÁSA

A kicsomagolás előtt, a kompresszor teljes használaton kívüli ideje alatt, tárolja $+5^{\circ}\text{C}$ és $+45^{\circ}\text{C}$ közötti, száraz és hőtől védett helyen. A kicsomagolás után, a kompresszor teljes használaton kívüli ideje alatt, indításra készen, vagy termelés leállás miatt, cserélje ki a lapokat portól védve a kompresszort, a por lerakódhat az alkatrészekre. Az olaj kicserélendő és a kompresszor hatékonysága ellenőrizendő, amennyiben nem használja huzamos ideig.

LÉGBEKÖTÉSEK

Ellenőrizze, hogy mindig a kompresszornak megfelelő, maximális nyomás jellemzőkkel rendelkező, sűrített levegő légvezetékeket használja. Ne próbálkozzon a meghibásodott vezetékek javításával.

FENNTARTJUK A MÓDOSÍTÁSOK JOGÁT ELŐZETES KÖZLÉS KÖTELEZETTSÉGE NÉLKÜL, SZÜKSÉG ESETÉN.

DŮLEŽITÉ INFORMACE

Před použitím kompresoru nebo jeho údržbou si přečtěte a pochopte všechny provozní pokyny, bezpečnostní opatření a varování v návodu k obsluze. Většina nehod souvisejících s provozem a údržbou kompresoru souvisí s nedodržením základních bezpečnostních zásad a opatření. Nehodě lze často zabránit rozpoznáním potenciálně nebezpečné situace ještě před jejím vznikem a dodržováním vhodných bezpečnostních postupů. Základní bezpečnostní opatření jsou upravena v části „BEZPEČNOST“ v tomto Návodu k obsluze a v částech, které obsahují pokyny pro provoz a údržbu. Rizika, kterým je třeba zabránit, aby bylo možné se vyhnout tělesným poraněním nebo poškození stroje, jsou na kompresoru a v tomto návodu k obsluze označena nápisem „VAROVÁNÍ“. Tento kompresor nikdy nepoužívejte způsobem, který nebyl výslovně doporučen výrobcem, pokud si plánované použití nejdříve neověříte z hlediska bezpečnosti pro vás i ostatní osoby.

VÝZNAMY SIGNÁLNÍCH SLOV

VAROVÁNÍ: označuj potenciálně nebezpečné situace, které mohou způsobit vážná tělesná poranění, budou-li ignorovány.

UPOZORNĚNÍ: označuje rizikové situace, které mohou způsobit mírná tělesná poranění nebo poškození stroje, budou-li ignorovány.

POZNÁMKA: zdůrazňuje důležité informace.

BEZPEČNOST

DŮLEŽITÉ BEZPEČNOSTNÍ POKYNY K POUŽITÍ KOMPRESORU

VAROVÁNÍ:

SMRT NEBO VÁŽNÉ TĚLESNÉ PORANĚNÍ MOHOU BÝT NÁSLEDKEM NEVHODNÉHO NEBO NEBEZPEČNÉHO POUŽITÍ KOMPRESORU. PRO ZABRÁNĚNÍ TĚMTO RIZIKŮM DODRŽUJTE TYTO ZÁKLADNÍ BEZPEČNOSTNÍ POKYNY.

PŘEČTĚTE SI VEŠKERÉ POKYNY.

1. NIKDY SE NEDOTÝKEJTE POHYBUJÍCÍCH SE DÍLŮ.

Nikdy nezasouvejte ruce, prsty ani jiné části těla do blízkosti pohybujících se dílů kompresoru.

2. NIKDY NEPRACUJTE, POKUD NEJSOU VŠECHNY KRYTY NA SVÝCH MÍSTECH.

Tento kompresor nikdy nepoužívejte, pokud nejsou všechny kryty nebo bezpečnostní prvky na svých místech a pokud nefungují správně. V případě, že údržba nebo servis vyžadují demontáž krytu či bezpečnostního prvku, nezapomeňte před opakovaným spuštěním kompresoru tyto kryty či bezpečnostní prvky vrátit na místo.

3. VŽDY POUŽÍVEJTE OCHRANU OČÍ.

Vždy používejte ochranné brýle nebo ekvivalentní ochranu zraku. Stlačený vzduch se nesmí nikdy směřovat na kohokoliv ani žádnou část těla.

4. CHRAŇTE SE PŘED PORANĚNÍM ELEKTRICKÝM PROUDEM.

Zabraňte styku těla s kovovými povrchy kompresoru, jako jsou trubky, nádrž nebo uzemněné kovové díly. Kompresor nikdy nepoužívejte na vlhkých nebo mokřých místech.

5. ODPOJTE KOMPRESOR.

Před servisem, kontrolou, údržbou, čištěním, výměnou nebo kontrolou jakýchkoliv dílů kompresor vždy odpojte od zdroje elektrického napájení a ze vzduchové nádrže vypustte stlačený vzduch.

6. ZABRAŇTE NÁHODNÉMU SPUŠTĚNÍ.

Kompresor nepřenašejte, pokud je připojen ke zdroji napájení nebo pokud je vzduchová nádrž naplněna stlačeným vzduchem. Před připojením kompresoru ke zdroji napájení vždy zkontrolujte, zda je knoflík tlakového spínače v poloze „VYP“.

7. KOMPRESOR ŘÁDNĚ USKLADNĚTE.

Pokud se kompresor nepoužívá, je třeba jej skladovat na suchém místě. Udržujte jej mimo dosah dětí.

8. UDRŽUJTE PRACOVNÍ PROSTOR V ČISTOTĚ.

Pracovní prostor udržujte v čistotě, z pracovních oblastí vždy odstraňte veškeré nepotřebné nástroje, nečistoty, nábytek atd. Udržujte správnou ventilaci pracoviště. Kompresor nikdy nepoužívejte v případě přítomnosti hořlavých kapalin nebo plynů. Kompresor může během provozu vytvářet jiskry.

Kompresor nepoužívejte za přítomnosti nářerů, paliv, chemikálií, lepidel a jakýchkoliv jiných hořlavých nebo výbušných materiálů.

9. UCHOVÁVEJTE MIMO DOSAH DĚTÍ.

Nedovolte návštěvníkům, aby se dotýkali prodlužovacího kabelu kompresoru. Všichni návštěvníci se musí zdržovat v bezpečné vzdálenosti od pracovního prostoru.

10. POUŽÍVEJTE VHODNÉ ODĚVY.

Nenoste volné oděvy ani šperky. Mohou se zachytit do pohybujících se dílů. Na ochranu dlouhých vlasů používejte ochrannou síťku na vlasy.

11. KABEL ZBYTEČNĚ NENAMÁHEJTE.

Nikdy jej ze zásuvky neodpojujte tažením. Udržujte kabel mimo dosah tepla, oleje nebo ostrých hran.

12. ZAJISTĚTE PEČLIVOU ÚDRŽBU KOMPRESORU.

Dodržujte pokyny pro mazání (neplatí pro kompresor ve variantě bez mazání). Pravidelně kontrolujte kabely a jsou-li poškozeny, nechte je opravit v autorizovaném servisu. Pravidelně kontrolujte prodlužovací kabely a v případě poškození je vyměňte. Vždy se obračete na autorizovaný servis.

13. VENKOVNÍ POUŽITÍ PRODLUŽOVACÍCH KABELŮ

Pokud se kompresor používá venku, používejte pouze prodlužovací kabely určené a označené pro venkovní použití.

14. ZUŠTAŇTE BDĚLÍ.

Sledujte co děláte. Postupujte s rozmyslem. Kompresor nepoužívejte, pokud jste unavení. Kompresor byste neměli nikdy používat pod vlivem alkoholu, drog nebo léků, které způsobují únavu.

15. KONTROLA POŠKOZENÝCH DÍLŮ A ÚNIKŮ VZDUCHU

Před dalším použitím kompresoru, je třeba pečlivě zkontrolovat poškozené kryty nebo jiné části a rozhodnout, zda lze kompresor použít a zda bude fungovat dle očekávání. Zkontrolujte zarovnání pohybujících se dílů, provázanost pohybujících se dílů, vady dílů, montáž, úniky vzduchu či jakékoliv jiné stavy, které mohou mít dopad na provoz. Poškozený kryt nebo jinou část je třeba řádně nechat řádně opravit nebo vyměnit v autorizovaném servisu, pokud není v tomto návodu k obsluze uvedeno jinak. Vadné tlakové spínače nechte vyměnit v autorizovaném servisu.

KOMPRESOR NEPOUŽÍVEJTE, POKUD JEJ NELZE ZAPNOUT ČI VYPNOUT POMOCÍ VYPÍNAČE.

16. KOMPRESOR POUŽÍVEJTE POUZE K APLIKACÍM STANOVENÝM V NÁSODUJÍCÍM NÁVODU K OBSLUZE. PRO APLIKACE STANOVENÉ V NÁSLEDUJÍCÍM NÁVODU K OBSLUZE.

Kompresor je stroj, který vytváří stlačený vzduch. Kompresor nikdy nepoužívejte pro aplikace jiné, než které jsou stanoveny v tomto návodu k obsluze.

17. S KOMPRESOREM ZACHÁZEJTE SPRÁVNĚ.

S kompresorem pracujte v souladu s pokyny k němu poskytnutými. Nikdy nedovolte, aby kompresor ovládaly děti, osoby, které nejsou seznámeny s jeho fungováním, nebo nepovolaný personál.

18. ZAJIŠTĚTE, ABY BYLY VŠECHNY ŠROUBY, MATKY A KRYTY ŘÁDNĚ UTAŽENY.

Zajistěte, aby byly všechny šrouby, matice a panely správně utaženy. Pravidelně kontrolujte jejich stav.

19. VĚTRACÍ OTVORU MOTORU UDRŽUJTE V ČISTOTĚ.

Větrací otvory motoru je třeba udržovat v čistotě, aby jimi mohl vždy proudit vzduch. Často kontrolujte případné usazeniny prachu.

20. S KOMPRESOREM PRACUJTE PŘI JMENOVITÉM NAPĚTÍ.

Kompresor používejte s napětím stanoveným na identifikačním štítku. Pokud kompresor používáte s vyšším než jmenovitým napětím, způsobí to nadměrně rychlé otáčení motoru a může to vést k poškození jednotky a vyhoření motoru.

21. KOMPRESOR NIKDY NEPOUŽÍVETE, POKUD JE POŠKOZENÝ NEBO NEFUNGUJE NORMÁLNĚ.

Pokud se zdá, že kompresor nefunguje normálně, vydává divné zvuky nebo projevuje jiné vady, přestaňte jej okamžitě používat a zajistěte jeho opravu v autorizovaném servisním středisku.

22. NIKDY NEČISTĚTE PLASTOVÍ DÍLY POMOCÍ ROZPOUŠTĚDLA.

Rozpouštědla jako jsou nafta, ředidlo, benzín, chlorid uhličitý a alkohol mohou poškozovat plastové díly a způsobit jejich prasknutí. Nečistěte je těmito rozpouštědly. Plastové díly čistěte měkkým hadříkem jemně navlhčeným v roztoku vody a čistícího prostředku a poté je pečlivě osušte.

23. POUŽÍVEJTE POUZE ORIGINÁLNÍ NÁHRADNÍ DÍLY.

Jiné než originální náhradní díly mohou způsobit propadnutí vaší záruky a vést k poruchám a poraněním. Originální náhradní díly jsou k dispozici u vašeho prodejce.

24. NEPROVÁDĚJTE ZMĚNY KOMPRESORU.

Kompresor neupravujte. S veškerými opravami se vždy obraťte na autorizovaný servis. Neoprávněné změny mohou nejenom ohrozit výkon kompresoru, ale mohou rovněž vést k nehodám nebo poraněním personálu provádějícího opravu, který nemá potřebné znalosti a technické zkušenosti pro správné provádění úkonů oprav.

25. POKUD SE KOMPRESOR NEPOUŽÍVÁ, VYPNĚTE TLAKOVÝ SPÍNAČ.

Pokud se kompresor nepoužívá, otočte knoflík tlakového spínače do polohy „0“ (VYP), odpojte jej od zdroje napájení a otevřete vypouštěcí kohoutek a vypusťte tak stlačený vzduch ze vzduchové nádrže.

26. NIKDY SE NEDOTÝKEJTE HORKÝCH POVRCHŮ.

Pro omezení rizika popálenin se nedotýkejte trubek, hlavic, válců a motorů.

27. NESMĚŘUJTE PŘÍMÝ PROUD VZDUCHU NA TĚLO.

Riziko poranění, nesměřujte proud vzduchu na osoby ani zvířata.

28. NÁDRŽ VYPUSŤTE.

Nádrž vypusťte jednou denně nebo po 4 hodinách používání. Otevřete vypouštěcí armaturu a nakloňte kompresor pro vypuštění nahromaděné vody.

29. KOMPRESOR NEZASTAVUJTE VYTAŽENÍM NAPÁJECÍHO KABELU.

Použijte knoflík „O/I“ (ZAP/VYP) tlakového spínače.

30. PNEUMATICKÝ OBVOD

Používejte doporučená potrubí, pneumatické nástroje, které dokáží odolat tlaku vyššímu nebo rovnému maximálnímu provoznímu tlaku kompresoru.

NÁHRADNÍ DÍLY

Při servisu používejte pouze originální náhradní díly.

Opravy by mělo provádět pouze autorizované servisní středisko.

VAROVÁNÍ

POKYNY PRO UZEMNĚNÍ

Tento kompresor je během používání třeba uzemnit, aby byla obsluha chráněna před rizikem poranění elektrickým proudem. Jednofázový kompresor je vybaven dvěma kolíky a zemním kabelem. Třífázový kompresor se dodává s kabelem se zástrčkou. Elektrické zapojení musí provést kvalifikovaný technik. Kompresor nikdy nedemontujte ani neprovádějte jiná zapojení tlakového spínače. Veškeré opravy musí provádět výhradně autorizované servisní středisko nebo jiná kvalifikovaná střediska. Zelený nebo zeleno-žlutý vodič v kabelu je zemnicí vodič. Zelený vodič nikdy nezapojíte ke koncovce s napětím. Před výměnou zástrčky napájecího kabelu nezapomeňte zapojit zemnicí vodič. V případě jakýchkoliv pochybností se obraťte na kvalifikovaného elektrikáře a zkontrolujte zemnicí připojení.

PRODLUŽOVACÍ KABEL

Používejte pouze prodlužovací kabely s tříkolíkovými zásuvka s uzemněním. Poškozený kabel vyměňte nebo opravte. Ujistěte se, zda je prodlužovací kabel v dobrém stavu. V případě použití prodlužovacího kabelu nezapomeňte použít typ dostatečný pro proud odebíraný vaším produktem. Nedostatečné kabely mohou způsobit pokles napětí a tím i ztrátu výkonu a přehřívání. Průměr prodlužovacího kabelu jednofázových kompresorů musí být v poměru k jeho délce: viz tabulku (tab. 1).

Tab. 1 PRŮŘEZ PLATNÝ PRO MAX. DÉLKU 20m jednofázového kabelu

CV	kW	220/230V (mm ²)	110/120V (mm ²)
0.75 – 1	0.65 – 0.7	1.5	2.5
1.5	1.1	2.5	4
2	1.5	2.5	4 – 6
2.5 – 3	1.8 – 2.2	4	/

Průměr prodlužovacího kabelu 3fázových kompresorů musí být v poměru k jeho délce: viz tabulku (tab. 2).

Tab. 2 PRŮŘEZ PLATNÝ PRO MAX. DÉLKU 20m třífázového kabelu

CV	kW	220/230V (mm ²)	380/400V (mm ²)
2 – 3 – 4	1.5 – 2.2 – 3	2.5	1.5
5.5	4	4	2
7.5	5.5	6	2.5
10	7.5	10	4

UPOZORNĚNÍ

Vyhnete se poranění elektrickým proudem. Tento kompresor nikdy nepoužívejte s poškozeným nebo prodřeným napájecím nebo prodlužovacím kabelem. Pravidelně kontrolujte všechny napájecí kabely. Nikdy je nepoužívejte v blízkosti vody nebo v prostředích, kde může dojít k poranění elektrickým proudem.

TYTO POKYNY SI ODLOŽTE A POSKYTNĚTE JE OSTATNÍM UŽIVATELŮM TOHOTO NÁSTROJE!

POUŽITÍ A ÚDRŽBA

POZNÁMKA: Informace uvedené v tomto návodu k obsluze jsou určeny k tomu, aby vám pomohly s bezpečným provozem a údržbou kompresoru. Některé ilustrace v tomto návodu k obsluze mohou ukazovat detaily nebo příslušenství odlišné od těch, které jsou na vašem kompresoru.

INSTALACE

Vyjměte kompresor z obalu (obr. 1), zkontrolujte, zda je v dokonalém stavu, přičemž ověřte, zda nedošlo k jeho poškození během přepravy, a proveďte následující úkony. Nasaďte kolečka a gumové krytky na nádrže, kde dosud nejsou nainstalovány, a postupujte přitom dle pokynů na obr. 2. V případě nafukovacích kol musí být maximální tlak nahuštění 1,6 bar (24 psi). Umístěte kompresor na rovný povrch nebo podklad s maximálním přípustným sklonem 10° (obr. 3), na dobře větrané místo, chráněné před povětrnostními vlivy, kde nehrozí riziko výbuchu. Pokud je povrch nakloněný a hladký, zkontrolujte, zda se kompresor během provozu nehýbe - pokud ano, zajistěte kola dvěma klíny. Pokud povrch představuje konzola nebo police, dávejte pozor aby nespadl a vhodným způsobem jej zajistěte. Pro zajištění správné ventilace a účinného chlazení se musí kryt řemene kompresoru nacházet minimálně 100 cm od stěny (obr. 4). Kompresory umístěné na nádržích s pevnými nohama nesmí být pevně upevněny k zemi. V tomto případě doporučujeme použít 4 protivibrační podložky.

POKYNY K POUŽITÍ

- Dávejte pozor na správnou přepravu kompresoru, nepřeklápějte jej ani jej nezvedejte s pomocí háků nebo lan (obr. 5 - 6).
- Vraťte na místo plastovou zátku na ochranném krytu (obr. 7 - 8) s měrkou hladiny oleje (obr. 9) nebo příslušnou odvodušňovací zátku (obr. 10), které se dodávají společně s brožurou návodu. Zkontrolujte hladinu oleje podle referenčních značek na měrce (obr. 9) nebo přes kontrolní okénko hladiny oleje (obr. 11).

ELEKTRICKÉ ZAPOJENÍ

Jednofázové kompresory se dodávají s napájecím kabelem a dvěma póly + zemnicí svorkou. Kompresor je třeba připojit k uzemněné síťové zásuvce (obr. 12).

Třífázové kompresory (L1+L2+L3+PE) musí instalovat specializovaný technik. Třífázové kompresory se dodávají bez zástrčky. Zapojte zástrčku se šroubovací průchodkou a pojistnou objímkou (obr. 13) ke kabelu v souladu s níže uvedenou tabulkou.

HP	kW	Napájení Volty/fáze	Model zástrčky
2 – 3 – 4	1,5 – 2,2 – 3	220/380/3 230/400/3	16 A 3 kolíky + uzemnění
5,5 – 7,5 – 10	4 – 5,5 – 7,5	220/380/3 230/400/3	32 A 3 kolíky + uzemnění

POZNÁMKA: Zařízení je třeba připojit s maximální impedancí 0,37 Ω.

POZNÁMKA: Kompresory nainstalované na 500l nádržích s výkonem HP 7,5/5,5 kW a HP 10/7,5 kW mohou být dodávány s řídicí jednotkou startu, přičemž TANDEM (2 ks čerpacích prvků na stejné nádrži) se dodávají s časovanou řídicí jednotkou pro fázové spuštění dvou čerpacích prvků.

Pokyny pro instalaci:

- Upevněte skříň řídicí jednotky na stenu nebo na pevný nosník a opatřete ji napájecím kabelem se zástrčkou s průřezem v poměru k jeho délce.
- Případné škody způsobené nesprávným zapojením napájecího vedení k rozvodní síti automaticky vylučují záruku na elektrické díly. Pro zabránění chybám zapojení vám doporučujeme obrátit se na specializovaného technika.

DŮLEŽITÉ:

Nikdy nepoužívejte zemnicí zástrčku místo neutrálního vodiče. Zemnicí připojení musí splňovat bezpečnostní normy (EN 60204). Zástrčka napájecího kabelu se nesmí používat jako vypínač, ale je třeba ji zasunout do napájecí zásuvky kontrolované odpovídajícím diferenciatním spínačem (tepelným jističem).

SPUŠTĚNÍ

Zkontrolujte, zda napájecí napětí odpovídá hodnotě uvedené na identifikačním štítku elektrických údajů (obr. 14) a zda spadá do příslušného tolerančního intervalu +/-5 %. Při prvním spuštění kompresorů s 3fázovým napětím zkontrolujte směr rotace chladicího větráku porovnáním se šipkou na krytu řemene nebo na ochranném pouzdře. U TICHÉHO kompresoru zkontrolujte, zda proudění vzduchu odpovídá směru vyznačenému na obr. 21A. Otočte nebo stiskněte (v závislosti na typu tlakového spínače nainstalovaného na zařízení) knoflík umístěný v horní části (obr. 15) do polohy „0“. Zasuňte zástrčku do napájecí zásuvky (obr. 12 - 13) a kompresor spusťte otočením knoflíku tlakového spínače do polohy „I“. Kompresor je plně automatický a je ovládán tlakovým spínačem, který jej vypne, když tlak v nádrži dosáhne maximální hodnoty, a znovu jej spustí, když klesne na minimální hodnotu. Tlakový rozdíl mezi maximální a minimální hodnotou je obvykle přibližně 2 bar (29 psi). Např.: kompresor se zastaví, když dosáhne hodnoty 8 bar (116 psi – maximální provozní tlak) a znovu se automaticky spustí, když

tlak uvnitř nádrže klesne na 6 bar (87 psi). Po zapojení kompresoru k napájecímu vedení jej naplňte na maximální tlak a zkontrolujte, jak přesně stroj funguje.

Pokud je teplota <10 °C, doporučujeme provést první spuštění s prázdnou nádrží (0 bar); doporučujeme nádrž znovu vypustit, pokud byl kompresor zastaven při nízké teplotě do 30 minut od prvního spuštění.

KOMPRESORY SE SPOUŠTĚNÍM A D ŘÍDICÍ JEDNOTKA (obr. 16)

Zasuňte zástrčku do napájecí zásuvky (obr. 13) a otočte tlakový spínač do polohy „I“ (ZAP) (obr. 17). Zapněte hlavní vypínač „A“ na řídicí jednotce do polohy „I“ - zapnutí bude signalizováno rozsvícením bílé kontrolky „E“. Zapněte spínač „B“ do polohy 1 a spusťte tak kompresor. Pokud se postupně rozsvítí kontrolka elektromagnetického ventilu „D“ a kontrolka motoru „C“ v tomto pořadí, znamená to, že stroj funguje správně (obr. 18).

TANDEMOVÉ KOMPRESORY S ČASOVÁNÍM ŘÍDICÍ JEDNOTKA (obr. 17)

Zasuňte zástrčku do napájecí zásuvky (obr. 13) a otočte tlakový spínač do polohy „I“ (ZAP). Zapněte hlavní vypínač „A“ na řídicí jednotce do polohy „I“ - zapnutí bude signalizováno rozsvícením bílé kontrolky „E“; otočením spínače „B“ zapněte kompresor.

Pol. 1: funguje pouze čerpací prvek č. 1, Pol 2: funguje pouze čerpací prvek č. 2; Pol 3: současně fungují oba čerpací prvky s rozfázovanými časy spuštění.

Kompresor je plně automatický a je ovládán tlakovým spínačem, který jej vypne, když tlak v nádrži dosáhne maximální hodnoty, a znovu jej spustí, když klesne na minimální hodnotu.

POZNÁMKA: Jednotka hlavy/válce/plnicího potrubí může dosahovat vysokých teplot. Dávejte pozor, pokud pracujete v jejich blízkosti, a nedotýkejte se jich, abyste zabránili případným popáleninám (obr. 18 - 19).

DŮLEŽITÉ

Elektrické kompresory je třeba připojit k napájecí zástrčce chráněné vhodným diferenciatním spínačem (tepelným jističem). Motor kompresorů GM je vybaven automatickým tepelným jističem, který je umístěn uvnitř vinutí - ten zastaví kompresor v případě, že teplota motoru dosáhne nadměrně vysokých hodnot. Pokud zasáhne jistič, kompresor se spustí automaticky znovu po 10 - 15 minutách. Motory kompresorů modelů VX se dodávají s manuálním resetováním automatického ampérmetrického tepelného jistič, který je umístěn mimo kryt svorkovnice. Pokud jistič zasáhne, vyčkejte několik minut a následně jistič resetujte (obr. 20). Motory kompresorů řady AB jsou vybaveny manuálním resetováním automatického ampérmetrického tepelného jistič, který je umístěn mimo kryt svorkovnice. Pokud jistič zasáhne, vyčkejte několik minut a následně jistič resetujte (obr. 20). Bezpečnostní zařízení je automatické u třífázových a tichých kompresorů. Pokud zasáhne tepelný jistič, tlakový spínač se uvolní do polohy „0“ (VYP). Vyčkejte několik minut a poté tlakový spínač znovu přepněte do polohy „I“ (ZAP). V případě kompresorů dodávaných s řídicí jednotkou je tepelný jistič nainstalován uvnitř řídicí jednotky. Pokud tepelný jistič zasáhne, postupujte následovně (obr. 22).

- Otočte spínače na krytu řídicí jednotky do polohy „0“, otevřete kryt a stiskněte tlačítko 1 tepelného jističe. Zavřete kryt řídicí jednotky, kompresor znovu spusťte a postupujte přitom dle pokynů v odstavci „Spuštění kompresorů s řídicí jednotkou“.

Stejně pokyny platí pro kompresory s frekvencí napájení 60 Hz.

ÚPRAVA PROVOZNIHO TLAKU (obr. 23)

Nesmíte neustále používat maximální provozní tlak. Často používané pneumatické zařízení naopak často vyžaduje nižší tlak. U kompresorů dodávaných s omezovačem tlaku je třeba správně nastavit provozní tlak. Vytažením uvolníte knoflík omezovače tlaku, upravte tlak na požadovanou hodnotu otáčením knoflíku proti směru hodinových ručiček po zvýšení tlaku a proti směru hodinových ručiček pro jeho snížení. Když dosáhnete optimálního tlaku, zajistěte knoflík jeho zatlačením (obr. 23). Pro nainstalované omezovače tlaku bez tlakoměru lze nastavený tlak sledovat na měrce umístěné na těle omezovače. V případě omezovačů tlaku opatřených tlakoměrem můžete sledovat tlak přímo na něm. **VAROVÁNÍ:** Některé regulátory tlaky nemají „pojistku zatlačením“, takže tlak upravíte jednoduchým otáčením knoflíku.

ÚDRŽBA

Než se pokusíte o jakékoliv úkony údržby na kompresoru, proveďte následující:

- Otočte hlavní vypínač do polohy „0“.
- Tlakový spínač a spínače řídicí jednotky musí být všechny vypnuty v poloze „0“.
- Ve vzduchové nádrži nesmí být žádný tlak.

Každých 50 hodin provozu: doporučujeme demontovat sací filtr a vyčistit filtrační vložku jejím profouknutím stlačeným vzduchem (obr. 24). Filtrační vložku doporučujeme vyměňovat minimálně jednou, pokud je kompresor používán v čistém prostředí, nebo častěji, pokud pracuje v prostředí prašném. U tichého modelu lze filtrační vložku vyměnit sejmutím zvukotěsného krytu a dále pak stejným postupem jako u modelů AB (obr. 29a). Kompresor vytváří kondenzovanou vodu, které se hromadí v nádrži. Kondenzát z nádrže je třeba vypouštět minimálně jednou týdně otevřením vypouštěcí zátky (obr. 26) pod nádrží. Dávejte pozor, pokud je ve válci stlačený vzduch, neboť voda by mohla vytékat pod silným tlakem. Doporučený tlak: max. 1 ÷ 2 bar. Kondenzát kompresorů, které jsou mazány oleje, se nesmí vypouštět do odpadních vod ani do prostředí, neboť obsahuje olej.

VÝMĚNA OLEJE - DOPLNĚNÍ OLEJE

Kompresor je naplněn olejem „GSP High-Performance“. Úplnou výměnu oleje v čerpacím prvku doporučujeme provést po prvních 100 hodinách provozu. U tichého modelu je třeba nejdříve sejmut zvukotěsný kryt (obr. 29A). Vyšroubujte zátku vypouštění oleje na krytu pouzdra, nechte vytéct všechn olej a zátku znovu zašroubujte (obr. 27 - 28). Olej nalévejte do horního otvoru na krytu pouzdra (obr. 29 - 30), dokud nedosáhne hladiny vyznačené na měrce (obr. 9) nebo ukazateli (obr. 11). Olej nalévejte do horního otvoru hlavy (obr. 30) u jednotek s řemenem určeného pro doplnění v této oblasti. Jednou týdně zkontrolujte hladinu oleje v čerpacím prvku (obr. 11) a ujistěte se, zda jej není třeba doplnit. Pro provoz v prostředí s teplotou v intervalu -5 °C až +40 °C používejte syntetický olej. Výhodou tohoto oleje je, že neztrácí své charakteristiky ani v zimě, ani v létě. Olej nevypouštějte do odpadních vod ani jej nevyhazujte do prostředí.

PŘI VÝMĚNÁCH OLEJE POSTUPOJTE DLE TÉTO TABULKY

TYP OLEJE	POČET HODIN PROVOZU
GSP High-Performance.....	500
Syntetický olej:	
AGIP Sint 2000 Evolution - BP Viscos 5000 - ESSO Ultron	
-MOBIL Mobil 1 - NILS Dimension S - NUOVA STILMOIL	
Arrow5W50).....	400
Ostatní typy olejů: minerální vícestupňový	
SAE 15 W40.....	100

CO DĚLAT, KDYŽ SE VYSKYTNE PORUCHA

Únik vzduchu u ventilu pod tlakovým spínačem

Tento problém závisí na nedostatečném utěsnění zpětného ventilu – podnikněte následující kroky (obr. 31):

- Vypusťte veškerý tlak z nádrže.
- Vyšroubujte hexagonovou hlavu ventilu (A).
- Pečlivě vyčistěte jak gumový kotouč (B), tak jeho sedlo.
- Pečlivě nasadte všechny díly.

Úniky vzduchu

Tyto mohou být způsobeny nedostatečným utěsněním spoje - zkontrolujte všechny spoje tím, že je potřete vodou se saponátem.

Kompresor se otáčí, ale neplní se.

Koaxiální kompresory: (obr. 32)

- může k tomu docházet v důsledku selhání ventilů (C1 – C2) nebo těsnění (B1 – B2): vyměňte poškozený díl.

Kompresory s hnací řemenicí: (obr. 33)

- může k tomu docházet v důsledku selhání ventilů (F1 – F2) nebo těsnění (D1 – D2): vyměňte poškozený díl.

- Zkontrolujte, zda v nádrži není příliš mnoho kondenzované vody.

Kompresor se nespustí

Pokud má kompresor problémy se spuštěním, zkontrolujte následující:

- Odpovídá napájecí napětí hodnotě na identifikačním štítku (obr. 14)
- Mají prodlužovací kabely průřez odpovídající jejich délce
- Není pracovní prostředí příliš chladné (teplota nižší než 0 °C)
- Pro řadu VX/AB: nezasáhl tepelný jistič (obr. 20)
- Je v pouzdře dostatek oleje pro zajištění mazání (obr. 11)
- Je elektrické vedení pod napětím (zásuvky správně zapojeny, tepelný jistič, pojistky v dobrém stavu).

Kompresor se nezastaví.

- Pokud se kompresor nezastaví po dosažení maximálního tlaku, zasáhne pojistný ventil. O opravu ventilu požádejte nejbližší servisní středisko.

DŮLEŽITÉ

- Za žádných okolností neuvolňujte žádný spoj, dokud je nádrž pod tlakem; vždy zkontrolujte, zda je nádrž bez tlaku.
- Nevrtajte otvory, nesvařujte ani účelově nedeformujte nádrž stlačeného vzduchu.
- Neprovádějte na kompresoru žádné zásahy, dokud neodpojíte napájecí zástrčku.
- Teplota v provozním prostředí: 0 °C +35 °C.
- Nemiřte proudy vody nebo hořlavých kapalin na kompresor.
- Do blízkosti kompresoru neumísťujte hořlavé předměty.
- Během odstávky vypněte tlakový spínač do polohy „0“ (VYP).
- Nikdy nesměřujte proud vzduchu na osoby nebo zvířata (obr. 34).
- Kompresor nepřepravujte, pokud je nádrž natlakovaná.
- Dávejte pozor na některé části kompresoru, jako jsou hlava a plnicí trubky, neboť mohou dosahovat vysokých teplot. Nedotýkejte se jich, abyste zabránili popáleninám (obr. 18 - 19).
- Kompresor přepravujte, zvedejte nebo táhněte za příslušné rukojeti nebo úchyty (obr. 4 - 6).
- Děti a zvířata udržujte mimo pracovní oblast stroje.
- Pokud kompresor používáte k malování:
 - a) nepracujte v uzavřených prostorách nebo v blízkosti otevřeného ohně;
 - b) ujistěte se, zda je zajištěna dostatečná výměna vzduchu na pracovišti;
 - c) chraňte nos a ústa pomocí vhodné masky. (obr. 35)
- Pokud jsou napájecí kabel nebo zástrčka poškozeny, kompresor nepoužívejte a obraťte se na autorizované servisní středisko, které vadný díl vymění za originální náhradní díl.
- Pokud je kompresor umístěn na polici nebo ve výšce nad podlahou, je třeba jej zajistit proti pádu během provozu.
- Nezasouvejte předměty nebo ruce do ochranných mřížek, abyste se neporanili nebo nepoškodili kompresor. (obr. 36)
- Nepoužívejte kompresor jako předmět odstrašení vůči věcem nebo zvířatům, abyste zabránili vážnému poškození.
- Po skončení používání kompresoru vždy vytáhněte zástrčku ze zásuvky.

ELEKTRICKÝ KOMPRESOR MODELY GM

Maximální provozní tlak 8,5 bar

Minimální provozní tlak 8 bar

ELEKTRICKÝ KOMPRESOR MODELY VX

Maximální provozní tlak 10,5 bar

Minimální provozní tlak 10 bar

ELEKTRICKÝ KOMPRESOR MODELY AB

Maximální provozní tlak 10,5 bar

Minimální provozní tlak 10 bar

Pozn. Dvoufázové kompresory mohou být na objednávku dodány pro použití s až 14 bar. V takovém případě:

Maximální provozní tlak 14,75 bar

Minimální provozní tlak 14 bar

Tichý model zahrnuje model AB doplněný o zvukotěsný kryt. Technická data a pokyny v tomto návodu pro modely AB tedy platí pro odvozené tiché modely.

POZNÁMKA: Pro evropský trh jsou kompresorové nádrže vyráběny v souladu se směrnicí 2009/105/ES. Pro evropský trh jsou kompresorové nádrže vyráběny v souladu se směrnicí 2006/42/ES.

Akustický tlak měřený ve volném prostoru ve vzdálenosti 4 m: ± 3 dB(A) při minimálním provozním tlaku. (tab. 3)

GM			VX		
CV/kW	RPM	dB(A)	CV/kW	RPM	dB(A)
0.75/0.65	1700-1450	72	2/1.5	1700-1450	72
1.5/1.1	3400-2850	72	2.5/1.8	1450	72
2/1.5	3450-2850	72	3/2.2	2850	73
2.5/1.8	2850	73	/	/	/

AB		
Mod.	CV/kW	dB(A)
CCS	2 – 1.5	72
CCS	3 – 2.2	74
AB 268	2 – 1.5	72
AB 348	3 – 2.25	74
AB 360	3 – 2.2	74
AB 415	3 – 2.25	76
AB 515	4 – 3	78
AB 498	4 – 3	74
AB 525	5.5 – 4	76
AB 538	4 – 3	71
AB 598	5.5 – 4.1	75
AB 678	5.5 – 4.1	74
AB 858	7.5 – 5.5	76
AB 998	10 – 7.5	78
AB 1000	10 – 7.5	77

Úroveň akustického tlaku se může zvýšit od 1 do 10 dB(A) v závislosti na místě instalace kompresoru.

NÁVOD K POUŽITÍ A ÚDRŽBĚ TLAKOVÉ NÁDOBY

Tlaková nádoba je určena k použití k uskladnění stlačeného vzduchu nebo dusíku. Byla navržena především pro statické aplikace. Nebylo zohledněno zatížení v důsledku větru, zemětřesení nebo reakčních momentů a sil způsobených spoji či potrubími.

Pro zajištění fungování nádoby stlačeného vzduchu za bezpečných podmínek, je třeba zajistit její správné používání. Pro tyto účely je uživatel povinen postupovat následovně:

- 1) nádobu musí používat řádně v limitech tlaku a teploty uvedených na identifikačním štítku a v testovací zprávě, kterou je třeba uchovat;
- 2) je zakázáno svařování na nádobě;
- 3) nádobu je třeba opatřit vhodnými a odpovídajícími bezpečnostními

a ovládacími prvky a vyměnit je v případě potřeby za ekvivalentní. Zejména je třeba správně aplikovat pojistný ventil přímo na nádobu bez možnosti vkládání jakýchkoliv mezivprvků; musí být rovněž zajištěna vypouštěcí kapacita vyšší než je množství vzduchu, které lze do nádoby napustit, musí být kalibrován a utěsněn na maximální přípustný tlak uvedený na identifikačním štítku;

- 4) ujistěte se, zda je zajištěna dostatečná výměna vzduchu na pracovišti; do blízkosti kompresoru neumísťte hořlavé předměty
- 5) nádobu je třeba umístit na protivibrační podložky, aby se zabránilo riziku vystavení nádoby škodlivým vibracím během provozu, které by mohly vést k selhání v důsledku zatížení;



6) je třeba zabránit korozi: v závislosti na podmínkách používání se může uvnitř nádrže hromadit kondenzace, kterou je třeba každý den vypouštět. To lze provést manuálně otevřením vypouštěcí zátky nebo pomocí automatického vypouštěcího zařízení, pokud je jím nádrž opatřena. Během údržby je uživatel nebo odborník zákaznického servisu povinen pravidelně kontrolovat výskyt vnitřní koroze a provést venkovní vizuální kontrolu. Pokud se používá nádoba s bez olejovým kompresorem nebo v prostředích s vysokou mírou vlhkosti nebo za nepříznivých podmínek (nedostatečná ventilace, korozivní činidla...), kontroly je třeba provádět častěji. Zákonné inspekce je třeba provádět v souladu s místními předpisy a nařízeními v místě používání nádoby;

7) je třeba postupovat obezřetně a opatrně v souladu s platnými předpisy.

JSOU ZAKÁZÁNY ZÁSAHY DO NÁDOBY A JEJÍ NEVHODNÉ POUŽÍVÁNÍ.

Uživatelé jsou povinni dodržovat právní předpisy provozu tlakových zařízení platné v příslušných zemích.

TIPY PRO EFEKTIVNÍ PROVOZ

- Pro efektivní provoz stroje při plném souvislém zatížení a maximálním provozním tlaku se ujistěte, aby teplota provozního prostředí uvnitř nepřekračovala +25 °C.

- Kompresor doporučujeme používat na maximálně 70 % výkonu za hodinu při plném zatížení, neboť to zajistí dlouhodobý efektivní provoz zařízení.

USKLADNĚNÍ ZABALENÉHO A VYBALENÉHO KOMPRESORU

PO celou dobu, po kterou se kompresor nepoužívá před jeho vybalením, jej uskladněte na suchém místě při teplotě mezi +5 °C a +45 °C, na místě chráněném před povětrnostními vlivy.

Po celou dobu, po kterou se kompresor nepoužívá po jeho vybalení, Během jeho spouštění nebo v důsledku odstávek provozu, jej zakryjte plachtami, abyste jej chránili před prachem, který by se mohl usazovat na komponentách.

Pokud se kompresor delší dobu nepoužívá, je třeba měnit olej a kontrolovat jeho provozní funkčnost.

PNEUMATICKÁ ZAPOJENÍ

Vždy používejte pneumatické trubky pro stlačený vzduch s charakteristikami maximálního tlaku odpovídajícími kompresoru. V případě poruchy se trubky nepokoušejte opravovat.

VYHRAZUJEME SI PRÁVO PROVÁDĚT LIBOVOLNÉ ZMĚNY BEZ PŘEDCHOZÍHO OZNÁMENÍ, BUDEME-LI JE POVAŽOVAT ZA NEZBYTNÉ.

INFORMAȚII IMPORTANTE

Citiți și înțelegeți toate instrucțiunile de utilizare, măsurile de siguranță și avertismentele din Manualul de instrucțiuni înainte de a exploata acest compresor sau înainte de a efectua intervenții de mentenanță la acesta. Majoritatea accidentelor care rezultă din exploatarea și mentenanța compresorului sunt cauzate de nerespectarea regulilor de siguranță de bază sau a precauțiilor. Un accident poate fi adesea evitat prin recunoașterea unei situații potențial periculoase înainte de a se produce, și prin respectarea procedurilor de siguranță adecvate. Măsurile de siguranță de bază sunt descrise în secțiunea "SIGURANȚĂ" din acest Manual de instrucțiuni și în secțiunile care conțin instrucțiunile de operare și mentenanță. Pericolele care trebuie evitate pentru a preveni vătămarea corporală sau deteriorarea utilajului sunt identificate prin "AVERTIZĂRI" pe compresor și în acest Manual de instrucțiuni. Nu utilizați niciodată acest compresor într-o manieră care nu a fost recomandată în mod specific de producător, decât dacă ați confirmat mai întâi că utilizarea planificată va fi sigură pentru dvs. și pentru ceilalți.

ÎNSEMNĂTATEA CUVINTELOR SEMNAL

AVERTIZARE: indică o situație potențial periculoasă care, dacă este ignorată, ar putea provoca vătămări corporale grave.

ATENȚIE: indică o situație periculoasă care, dacă este ignorată, conduce la vătămări corporale moderate sau poate provoca deteriorarea utilajului.

OBSERVAȚIE: subliniază informațiile esențiale.

SIGURANȚĂ

INSTRUCȚIUNI IMPORTANTE DE SIGURANȚĂ PENTRU UTILIZAREA COMPRESORULUI.

AVERTIZARE:

MOARTEA SAU VĂTĂMAREA CORPORALĂ GRAVĂ POT FI CAUZATE DE UTILIZAREA COMPRESORULUI ÎN CONDIȚII NESIGURE SAU NECORESPUNZĂTOARE. CA SĂ EVITAȚI ACESTE RISCURI, URMAȚI ACESTE INSTRUCȚIUNI DE BAZĂ DE SIGURANȚĂ.

CITIȚI TOATE INSTRUCȚIUNILE

- 1. NU ATINGEȚI NICIODATĂ COMPONENTELE ÎN MIȘCARE**
Nu puneți niciodată mâinile, degetele sau alte părți ale corpului lângă componentele în mișcare ale compresorului.
- 2. NU ACȚIONAȚI NICIODATĂ DACĂ DISPOZITIVELE DE PROTECȚIE NU SUNT LA LOCUL LOR**
Nu utilizați niciodată acest compresor fără toate dispozitivele de protecție sau de siguranță la locul lor, și în stare de funcționare corespunzătoare. Dacă mentenanța sau service-ul necesită îndepărtarea unui dispozitiv de protecție sau a unor elemente de siguranță, asigurați-vă că înlocuiți dispozitivele de protecție sau elementele de siguranță înainte de a relua exploatarea compresorului.
- 3. PURTAȚI ÎNTOTDEAUNA OCHELARI DE PROTECȚIE**
Purtați întotdeauna ochelari de protecție sau un dispozitiv de protecție a ochilor similar. Aerul comprimat nu trebuie niciodată îndreptat către nimeni și spre nicio parte a corpului.
- 4. PROTEJAȚI-VĂ ÎMPOTRIVA ELECTROCUTĂRII**
Evitați contactul corpului cu suprafețe împământate cum ar fi elementele metalice ale compresorului: țevile, rezervorul sau alte elemente metalice. Nu utilizați niciodată compresorul în locuri umede sau ude.
- 5. DECONECTAȚI COMPRESORUL**
Deconectați întotdeauna compresorul de la sursa de alimentare și scoateți aerul comprimat din rezervorul de aer înainte de a efectua lucrări de service, inspecție, mentenanță, curățare, înlocuire sau verificare a oricăror componente.
- 6. EVITAȚI PORNIREA ACCIDENTALĂ**
Nu transportați compresorul în timp ce acesta este conectat la sursa de alimentare sau când rezervorul de aer este

umplut cu aer comprimat. Asigurați-vă că butonul regulatorului de presiune este în poziția "OFF" înainte de a conecta compresorul la sursa de alimentare.

- 7. DEPOZITAȚI COMPRESORUL ÎN MOD CORESPUNZĂTOR**
Atunci când nu este utilizat, compresorul trebuie depozitat într-un loc uscat. A nu se lăsa la îndemâna copiilor.
- 8. PĂSTRAȚI SPAȚIUL DE LUCRU CURAT**
Păstrați zona de lucru curată, eliberați toate zonele de lucru de unelte inutile, deșeuri, mobilier etc. Păstrați locul de muncă ventilat în mod corespunzător. Nu utilizați niciodată compresorul în prezența lichidelor sau a gazelor inflamabile. Compresorul poate genera scântei în timpul funcționării. Nu utilizați compresorul în prezența vopselelor, a combustibililor, a substanțelor chimice, a adezivilor și a altor materiale combustibile sau explozive.
- 9. ȚINEȚI COPIII LA DISTANȚĂ**
Nu lăsați vizitatorii să intre în contact cu prelungitorul compresorului. Toți vizitatorii trebuie ținuți în siguranță, în afara zonei de lucru.
- 10. ÎMBRĂCAȚI-VĂ ADECVAT**
Nu purtați haine care flutură sau bijuterii. Ele pot fi prinse în părțile în mișcare. Purtați cască de protecție în care să băgați părul lung.
- 11. NU FACEȚI ABUZ DE CABLU**
Nu-l deconectați niciodată de la recipient prin smulgere. Feriți cablul de căldură, ulei și muchii ascuțite.
- 12. EFECTUAȚI OPERAȚIUNILE DE MENTENANȚĂ ALE COMPRESORULUI CU ATENȚIE**
Urmați instrucțiunile pentru lubrifiere (nu se aplică celor fără ulei). Verificați periodic cablurile și, dacă sunt deteriorate, trebuie reparate de către o firmă de service autorizată. Verificați periodic prelungitoarele și înlocuiți-le dacă sunt deteriorate. Contactați întotdeauna centrul de service autorizat.
- 13. PRELUNGITOARE PENTRU UTILIZARE ÎN AER LIBER**
Când compresorul este utilizat în aer liber, utilizați numai prelungitoare destinate utilizării în aer liber, marcate în consecință.
- 14. FIȚI VIGILENȚI**
Aveți grijă ce faceți. Folosiți bunul simț. Nu utilizați compresorul când sunteți obosit. Compresorul nu ar trebui să fie utilizat niciodată de către dvs. dacă sunteți sub influența alcoolului, a drogurilor sau a medicamentelor care induc somnolență.
- 15. VERIFICAȚI PĂRȚILE DETERIORATE ȘI PIERDEREA DE AER**
Înainte de o nouă utilizare a compresorului, trebuie verificat cu atenție dacă un dispozitiv de protecție sau o altă parte este deteriorată pentru a determina funcționarea corectă a acesteia, și dacă poate îndeplini funcția prevăzută. Verificați alinierea pieselor în mișcare, legarea pieselor în mișcare, ruperea pieselor, montarea, pierderea aerului și orice alte condiții care ar putea afecta funcționarea acestuia. Un dispozitiv de protecție sau o altă parte deteriorată ar trebui să fie corect reparată sau înlocuită de un centru de service autorizat, cu excepția cazului în care se indică altfel în acest Manual de instrucțiuni. Regulatele de presiune defecte vor fi înlocuite de centrul de service autorizat.
NU UTILIZAȚI COMPRESORUL DACĂ COMUTATORUL NU SE ROTEȘTE PE ON ȘI OFF.
- 16. UTILIZAȚI COMPRESORUL NUMAI PENTRU APLICAȚIILE SPECIFICATE ÎN URMĂTORUL MANUAL DE INSTRUCȚIUNI PENTRU APLICAȚIILE SPECIFICATE ÎN URMĂTORUL MANUAL DE INSTRUCȚIUNI**
Compresorul este un utilaj care produce aer comprimat. Nu utilizați niciodată compresorul pentru alte aplicații decât cele specificate în manualul de instrucțiuni.
- 17. MANIPULAȚI COMPRESORUL ÎN MOD CORECT**
Utilizați compresorul conform instrucțiunilor furnizate în continuare. Nu permiteți niciodată utilizarea compresorului de către copii, persoane care nu cunosc modul de funcționare a acestuia sau de către personal neautorizat.
- 18. PĂSTRAȚI TOATE ȘURUBURILE, BOLȚURILE ȘI CAPACELE ÎNTR-UN SINGUR LOC**
Țineți toate șuruburile, bolțurile și plăcile montate strâns. Verificați periodic starea acestora.

19. PĂSTRAȚI VENTILATORUL MOTORULUI CURAT

Ventilatorul motorului trebuie păstrat curat astfel încât aerul să poată circula liber tot timpul. Verificați nivelul acumulării de praf periodic.

20. UTILIZAȚI COMPRESORUL LA TENSIUNEA NOMINALĂ

Utilizați compresorul la tensiunile specificate pe plăcuța de identificare a acestuia. Dacă utilizați compresorul la o tensiune mai mare decât tensiunea nominală, aceasta va avea ca rezultat o revoluție anormal de rapidă a motorului și poate deteriora unitatea și arde motorul.

21. NU UTILIZAȚI NICIODATĂ UN COMPRESOR CARE ESTE DEFECT SAU FUNCȚIONEAZĂ ANORMAL

Dacă compresorul pare să funcționeze neobișnuit, să producă zgomote ciudate sau altfel să prezinte defecțiuni, opriți-l imediat și aranjați să fie reparat de către un centru de service autorizat.

22. NU ȘTERGEȚI COMPONENTELE DIN PLASTIC CU SOLVENT

Solvenții, cum ar fi gazolina, diluantul, benzina, tetracolorura de carbon și alcoolul pot deteriora și crăpa componentele din plastic. Nu le ștergeți cu astfel de solvenți. Ștergeți componentele din plastic cu o cârpă moale ușor umezită cu apă cu săpun și uscați bine.

23. UTILIZAȚI NUMAI PIESE DE SCHIMB ORIGINALE

Utilizarea piesele de schimb contrafăcute vă poate anula garanția și poate duce la funcționare defectuoasă care, la rândul ei, poate provoca leziuni. Componentele originale sunt disponibile la distribuitorul dvs.

24. NU MODIFICAȚI COMPRESORUL

Nu modificați compresorul. Pentru orice tip de reparații contactați întotdeauna centrul de service autorizat. Modificările neautorizate pot afecta nu numai performanțele compresorului, dar pot să cauzeze accidente sau vătămări personalului desemnat cu reparația, personal care nu are cunoștințele necesare și expertiza tehnică pentru a efectua corect operațiunile de reparații.

25. ÎNCHIDEȚI REGULADORUL DE PRESIUNE ATUNCI CÂND COMPRESORUL NU ESTE UTILIZAT

Când compresorul nu este utilizat, rotiți butonul regulatorului de presiune în poziția "0" (OFF), deconectați-l de la sursa de alimentare și deschideți robinetul de evacuare pentru a evacua aerul comprimat din rezervorul de aer.

26. NU ATINGEȚI NICIODATĂ SUPRAFAȚA FIERBINTE

Pentru a reduce riscul de arsuri, nu atingeți țevile, capetele, cilindrul și motoarele.

27. NU DIRECȚIONAȚI FLUX DE AER CĂTRE CORP

Risc de vătămare, nu direcționați fluxul de aer către oameni sau animale.

28. GOLIȚI REZERVORUL

Goliți rezervorul zilnic sau după 4 ore de utilizare. Deschideți racordul de evacuare și înclinați compresorul pentru a goli apa acumulată.

29. NU OPRIȚI COMPRESORUL SCOȚÂND ȘTECĂRUL

Utilizați butonul "O/I" (ON/OFF) al regulatorului de presiune.

30. CIRCUITUL PNEUMATIC

Utilizați țevi recomandate, unelte pneumatice care rezistă la o presiune mai mare sau egală cu presiunea maximă de lucru a compresorului.

PIESE DE SCHIMB

La service, utilizați numai piese de schimb identice.

Reparațiile trebuie efectuate numai de către un centru de service autorizat.

AVERTISMENTE

INSTRUCȚIUNI PENTRU ÎMPĂMÂNTARE

Compresorul trebuie împământat înainte de a fi pus în funcțiune, pentru a preveni riscul de electrocutare. Compresorul monofazat este echipat cu un cablu cu doi poli, cu împământare. Compresorul trifazic este livrat cu un cablu de alimentare fără ștecăr. Conexiunea electrică trebuie efectuată de un tehnician calificat. Nu dezamblați niciodată compresorul și nu efectuați alte conexiuni în regulatorul de

presiune. Orice reparații trebuie efectuate numai de către centre de service autorizate sau alte centre calificate. Conductorul verde sau verde cu galben al cablului este firul de împământare. Nu conectați niciodată firul verde la un terminal aflat sub tensiune. Înainte de a înlocui ștecărul cablului de alimentare, asigurați-vă că ați conectat firul de împământare. Dacă aveți vreo îndoială, contactați un electrician calificat și verificați legătura la sol.

PRELUNGITOR

Utilizați numai prelungitoare care au ștecăre cu împământare cu trei pini. Înlocuiți sau reparați cablul deteriorat. Asigurați-vă că prelungitorul este în stare bună. Când utilizați un prelungitor, asigurați-vă că utilizați unul suficient de greu pentru a transporta curentul pe care produsul dvs. îl va extrage. Un cablu de dimensiuni reduse va determina o scădere a tensiunii de linie care va duce la pierderea de energie și la supraîncălzire. Diametrul prelungitorului compresoarelor monofazate trebuie să fie proporțional cu lungimea lor: vezi tabelul (fila 1).

Fila1 SECȚIUNEA VALABILĂ PENTRU O LUNGIME MAXIMĂ DE 20 m monofazat

CV	kW	220/230V (mm ²)	110/120V (mm ²)
0.75 – 1	0.65 – 0.7	1.5	2.5
1.5	1.1	2.5	4
2	1.5	2.5	4 – 6
2.5 – 3	1.8 – 2.2	4	/

Diametrul prelungitorului compresoarelor trifazice trebuie să fie proporțional cu lungimea lor: a se vedea tabelul (fila 2).

Fila2 SECȚIUNEA VALABILĂ PENTRU O LUNGIME MAXIMĂ DE 20 m trifazic

CV	kW	220/230V (mm ²)	380/400V (mm ²)
2 – 3 – 4	1.5 – 2.2 – 3	2.5	1.5
5.5	4	4	2
7.5	5.5	6	2.5
10	7.5	10	4

AVERTIZARE

Evitați pericolul de electrocutare. Nu utilizați niciodată acest compresor cu un cablu electric sau un prelungitor ars sau deteriorat. Verificați periodic toate cablurile electrice. Nu utilizați niciodată în apropierea apei sau în orice mediu care poate genera șoc electric.

PĂSTRAȚI ACESTE INSTRUCȚIUNI ȘI PUNEȚI-LE LA DISPOZIȚIA CELORLAȚI UTILIZATORI AI ACESTEI USTENSILE!

FUNCȚIONAREA ȘI MENTENANȚA

OBSERVAȚIE: Informațiile din acest manual de instrucțiuni sunt concepute pentru a vă ajuta la exploatarea și mentenanța compresorului în condiții de siguranță. Unele ilustrații din acest manual de instrucțiuni pot arăta detalii sau atașamente care diferă de cele de pe compresorul dumneavoastră.

INSTALAREA

Scoateți compresorul din ambalaj (fig.1), asigurați-vă că acesta este în stare perfectă, verificând dacă nu a fost deteriorat în timpul transportului, și efectuați următoarele operații. Montați roțile și clapeta din cauciuc pe rezervoarele pe care nu sunt deja montate, respectând instrucțiunile din fig. 2. În cazul roților gonflabile, presiunea maximă de umflare trebuie să fie de 1,6 bari (24 psi). Amplasați compresorul pe o suprafață plană sau cu o înclinație maximă admisă de 10° (fig.3), într-un loc bine aerisit, protejat împotriva agenților atmosferici și nu într-un loc supus pericolului de explozie. Dacă suprafața este

încălinată și netedă, verificați dacă compresorul se deplasează în timpul funcționării - dacă este cazul, fixați roțile cu două pene. Dacă suprafața este un suport sau un raft poziționat sus, asigurați-vă că nu poate cădea, fixându-l într-un mod adecvat. Pentru a asigura o bună ventilare și o răcire eficientă, cureaua de protecție a compresorului trebuie să fie la cel puțin 100 cm de orice perete (fig. 4). Compresoarele montate pe rezervor, cu picioare fixe, nu trebuie fixate rigid pe sol. În acest caz, vă sfătuim să montați 4 suporturi de amortizare.

INSTRUCȚIUNI DE UTILIZARE

- Aveți grijă să transportați corect compresorul, să nu îl răsturnați sau să-l ridicați cu cârlige sau frânghii (fig. 5 - 6)
- Încălcați dopul de plastic de pe capacul de protecție (fig. 7 - 8) cu joja (fig. 9) sau cu bușonul de aerisire (fig. 10) furnizat împreună cu broșura de instrucțiuni. Verificați nivelul uleiului, consultând marcajele de referință de pe jojă (fig.9) sau privind prin fereastra de inspecție (fig. 11).

CONEXIUNEA ELECTRICĂ

Compresoarele monofazate sunt livrate cu un cablu electric și cu un ștecăr cu împământare cu doi poli. Compresorul trebuie conectat la o priză cu împământare (fig.12).

Compresoarele trifazice (L1+L2+L3+PE) trebuie instalate de un tehnician specializat. Compresoarele trifazice sunt furnizate fără ștecăr. Conectați un ștecăr la cablu, cu o garnitură inelară care se înșurubează și un gulerul de fixare (fig.13), consultând tabelul de mai jos.

HP	kW	Sursă de alimentare volți/ph	Model ștecăr
2 - 3 - 4	1,5 - 2,2 - 3	220/380/3	
		230/400/3	16A 3 poli + împământare
5,5 - 7,5 - 10	4 - 5,5 - 7,5	220/380/3	
		230/400/3	32A 3 poli + împământare

OBSERVAȚIE: Echipamentul trebuie conectat la o impedanță maximă de 0,37 Ω.

OBSERVAȚIE: Compresoarele instalate pe rezervorul de 500 l cu o capacitate de HP7,5/5,5 kW și HP10/7,5 kW pot fi livrate cu o unitate de comandă de pornire de tip stea/triunghi, în timp ce TANDEM (cele 2 elemente de pompare pe același rezervor) sunt livrate cu o unitate de control temporizată pentru eșalonarea pornirii celor două elemente de pompare.

Instrucțiuni de instalare:

- Fixați cutia unității de comandă pe un perete sau pe un suport fix și conectați-o la un cablu de alimentare cu ștecăr, cu un diametru proporțional cu lungimea sa.
- Orice daună cauzată de conexiunile incorecte ale cablului electric la rețea, exclude automat garanția componentelor electrice. Pentru a evita erorile de conectare, vă sfătuim să contactați un tehnician specializat.

IMPORTANT:

Nu folosiți niciodată priza cu împământare în locul firului neutru. Împământarea trebuie să respecte standardele de siguranță (EN 60204). Ștecărul cablului de alimentare nu trebuie utilizat ca întrerupător, ci trebuie montat într-o priză electrică controlată de un întrerupător diferențial adecvat (disjunctur).

PORNIREA

Verificați dacă rețeaua de alimentare cu energie electrică este în concordanță cu cea indicată pe plăcuța cu date electrice (fig.14), toleranța admisă este de +/-5%. La prima pornire a compresoarelor care funcționează la tensiune trifazică, verificați direcția de rotație a ventilatorului comparând-o cu direcția săgeții de pe cureaua de protecție sau de pe carcasa de protecție. În compresorul SILENT, verificați dacă debitul de aer este în direcția ilustrată în fig. 21A. Rotiți sau apăsați butonul situat în partea superioară (fig.15)

în poziția "0" (în funcție de tipul regulatorului de presiune montat pe aparat). Băgați ștecărul în priza de alimentare (fig. 12 - 13) și porniți compresorul, rotind butonul regulatorului de presiune în poziția "I". Compresorul este complet automat și este controlat de regulatorul de presiune care îl oprește atunci când presiunea rezervorului atinge valoarea maximă și îl repornește când scade la valoarea minimă. Diferența de presiune dintre valorile maxime și minime este de obicei de aproximativ 2 bari (29 psi). De ex.: compresorul se oprește când atinge valoarea de 8 bari (116 psi - presiune maximă de lucru) și repornește automat când presiunea din interiorul rezervorului scade la 6 bari (87 psi). După conectarea compresorului la linia de alimentare, încălcați-l la presiunea maximă și verificați exact modul în care funcționează utilajul. Atunci când temperatura este <10°C, se recomandă efectuarea primei porniri cu rezervorul descărcat (0 bar); se recomandă depresurizarea rezervorului din nou, în cazul în care compresorul s-a oprit la temperatură scăzută în 30 de minute de la prima pornire.

COMPRESOARE CU PORNIRE DE LA UNITATEA DE COMANDĂ (fig. 16)

Băgați ștecărul în priza de alimentare (fig.13) și rotiți butonul regulatorului de presiune în poziția "I" (ON) (fig. 17). Rotiți comutatorul principal de alimentare "A" de pe unitatea de comandă în poziția "I" - alimentarea este semnalizată de indicatorul alb "E" care se aprinde. Rotiți comutatorul "B" în poziția 1 pentru a porni compresorul. Dacă indicatorul luminos al supapei solenoide "D" și indicatorul luminos "C" al motorului se aprind în această ordine, înseamnă că utilajul funcționează perfect (fig.18).

COMPRESOARE TANDEM CU UNITATE DE COMANDĂ TEMPORIZATĂ (fig.17)

Băgați ștecărul în priza de alimentare (fig.13) și rotiți butonul regulatorului de presiune în poziția "I" (ON). Rotiți comutatorul principal de alimentare "A" de pe unitatea de comandă în poziția 1 - alimentarea este semnalizată de indicatorul alb "E" care se aprinde; rotiți comutatorul "B" pentru a porni compresorul.

Poz. 1 funcționează numai elementul de pompare nr. 1; Poz. 2 funcționează numai elementul de pompare nr. 2; Poz. 3 ambele elemente de pompare funcționează simultan, la momente de pornire eșalonate.

Compresorul este complet automat și este controlat de regulatorul de presiune care îl oprește atunci când presiunea rezervorului atinge valoarea maximă și îl repornește când scade la valoarea minimă.

OBSERVAȚIE: Capul/cilindrul/furtunul de alimentare pot atinge temperaturi ridicate. Aveți grijă când lucrați în apropierea acestor părți și nu le atingeți pentru a evita eventualele arsuri (fig.18 - 19).

IMPORTANT

Electrocompresoarele trebuie să fie conectate la o priză electrică protejată de un întrerupător diferențial adecvat (disjunctur). Motorul compresoarelor GM este echipat cu un disjunctur automat amplasat în interiorul bobinei - aceasta oprește compresorul atunci când temperatura motorului atinge valori excesiv de ridicate. Dacă întrerupătorul este declanșat, compresoarele repornesc automat după 10-15 minute. Motoarele compresoarelor de tip VX sunt livrate cu un disjunctur automat cu protecție amperometrică, cu resetare manuală, care se află în afara capacului plăcii de borne. Când disjunctorul este declanșat, așteptați câteva minute și apoi resetați-l manual (fig.20). Motoarele compresoarelor din seria AB sunt livrate cu un disjunctur automat cu protecție amperometrică, cu resetare manuală, amplasat pe capacul plăcii de borne. Când disjunctorul este declanșat, așteptați câteva minute și apoi resetați-l manual (fig.20). Dispozitivul de siguranță este automat în compresoarele trifazice și Silent. Când disjunctorul este declanșat, regulatorul de presiune este eliberat în poziția "0" (OFF). Așteptați câteva minute și întoarceți regulatorul de presiune în poziția "I" (ON). La compresoarele livrate cu unitate de comandă, disjunctorul este instalat în interiorul unității de comandă.

Când disjunctorul este declanșat, respectați următoarea procedură (fig. 22):

- Rotiți butoanele de pe capacul unității de comandă în poziția "0", deschideți capacul și apăsați butonul 1 al disjunctivului. Închideți capacul unității de comandă și reporniți compresorul, respectând operațiunile descrise în paragraful "Pornirea compresoarelor cu unitate de comandă".

Aceleași instrucțiuni se aplică și compresoarelor alimentate la 60 Hz.

REGLAREA PRESIUNII DE LUCRU (fig. 23)

Nu trebuie să utilizați presiunea maximă de lucru în orice moment. Dimpotrivă, unealta pneumatică utilizată necesită adesea o presiune mai mică. La compresoarele livrate cu reductor de presiune, presiunea de lucru trebuie reglată în mod corespunzător. Eliberați butonul reductorului de presiune tragându-l în sus, reglați presiunea la valoarea cerută prin rotirea butonului în sensul acelor de ceasornic pentru a mări presiunea, și în sens invers acelor de ceasornic pentru a o reduce. Când ați obținut o presiune optimă, blocați butonul apăsând în jos (fig. 23). Pentru reductoarele de presiune fără manometru, presiunea setată poate fi observată pe scara gradată situată pe corpul reductorului. La reductoarele de presiune echipate cu un manometru, presiunea poate fi observată pe acesta. **AVERTIZARE:** Unele regulatoare de presiune nu au "împingeți pentru blocare", prin urmare, rotiți pur și simplu butonul pentru a regla presiunea.

MENTENANȚĂ

Înainte de a desfășura orice lucrări de mentenanță la compresor, asigurați-vă de următoarele:

- Comutatorul de alimentare principal este în poziția "0".
- Regulatorul de presiune și unitatea de comandă se opresc, în poziția "0".
- Nu există presiune în rezervorul de aer.

La fiecare 50 de ore de funcționare: vă sfătuim să demontați filtrul de aspirație și să curățați elementul de filtrare suflând aer comprimat în acesta (fig.24). Vă recomandăm să înlocuiți elementul de filtrare cel puțin o dată dacă compresorul funcționează într-un mediu curat, dar mai des dacă este într-un mediu cu praf. În modelul Silent, elementul de filtrare poate fi înlocuit prin scoaterea dulapului de izolare fonică și procedând în același mod ca și pentru modelele AB (fig.29a). Compresorul generează condens care se acumulează în rezervor. Condensul din rezervor trebuie golit cel puțin o dată pe săptămână, prin deschiderea robinetului de evacuare (fig. 26) de sub rezervor. Aveți grijă dacă există aer comprimat în interiorul cilindrului deoarece apa ar putea curge cu forță considerabilă. Presiune recomandată: 1 ÷ 2 bari max. Condensul compresoarelor care sunt lubrificate cu ulei nu trebuie evacuat în canalizare sau dispersat în mediul înconjurător deoarece conține ulei.

SCHIMBAREA ULEIULUI - UMLEREA CU ULEI

Compresorul este umplut cu ulei "GSP High-Performance". Vă recomandăm o schimbare completă a uleiului în elementul de pompare în primele 100 de ore de funcționare. Dulapul de izolare fonică (Fig.29A) trebuie scos mai întâi din modelul Silent. Deșurubați bușonul de evacuare a uleiului de pe capacul carcasei, lăsați tot uleiul să curgă și înșurubați din nou bușonul (fig. 27 - 28). Turnați ulei în orificiul superior al capacului carcasei (fig.29 - 30) până când atinge nivelul indicat pe jojă (fig. 9) sau indicator (fig.11) Turnați ulei în orificiul superior al capului (fig.30) în unitățile asistate de curea proiectate pentru a se umple prin zona respectivă. O dată pe săptămână verificați nivelul uleiului din elementul de pompare (fig. 11) și verificați dacă este necesar să completați. Pentru funcționarea la o temperatură ambientă cuprinsă între -5°C și 40°C, utilizați ulei sintetic. Avantajul acestui ulei este acela că nu-și pierde caracteristicile nici în timpul iernii, nici vara. Nu evacuați uleiul uzat în canalizare și nu îl aruncați în mediul înconjurător.

RESPECTAȚI ACEST TABEL REFERITOR LA SCHIMBĂRILE DE ULEI

TIPUL DE ULEI	ORE DE FUNCȚIONARE
GSP High-Performance.....	500
Ulei sintetic:	
AGIP Sint 2000 Evolution - BP Visco 5000 - ESSO Ultron	
- MOBIL Mobil 1 - NILS Dimension S - NUOVA STILMOIL Arrow5W50).....	400
Alte tipuri de ulei: mineral multi-grade	
SAE 15 W40.....	100

CE TREBUIE SĂ FACEȚI DACĂ APAR MICI DEFECȚIUNI

Pierdere de aer în supapa de sub regulatorul de presiune

Această problemă depinde de strângerea lejeră a supapei de control

- efectuați următoarea acțiune (fig. 31):
- Evacuați toată presiunea din rezervor
- Deșurubați cap hexagonal al supapei (A)
- Curățați cu atenție atât discul de cauciuc (B), cât și locașul acestuia.
- Reasamblați corect toate componentele.

Pierderi de aer

Acestea pot fi cauzate de strângerea lejeră a unui cuplaj - verificați toate cuplajele, umezindu-le cu apă cu săpun.

Compresorul se rotește, dar nu încarcă

Compresoare coaxiale: (fig. 32)

- poate fi cauzată de defectarea supapelor (C1 - C2) sau a unei garnituri (B1 - B2): înlocuiți piesa deteriorată.

Compresoare cu antrenare prin curea: (fig.33)

- poate fi cauzată de defectarea supapelor (F1 - F2) sau a unei garnituri (D1 - D2): înlocuiți piesa deteriorată.
- Verificați dacă există prea mult condens în interiorul rezervorului.

Compresorul nu pornește

Dacă compresorul are probleme la pornire, verificați următoarele:

- Se potrivește puterea rețelei cu cea de pe plăcuța cu date (fig.14)
- Prelungitoarele au diametrul sau lungimea adecvate
- Mediul de lucru este prea rece (sub 0°C)
- Pentru seria VX/AB: a fost declanșat disjunctivul (fig. 20)
- Există ulei în carcasă pentru a asigura lubrifierea (fig.11)
- Este alimentată linia electrică cu curent (prizele bine conectate, disjunctivul, siguranțele în stare bună).

Compresorul nu se oprește

- Dacă compresorul nu se oprește la atingerea presiunii maxime, intră în funcțiune supapa de siguranță a rezervorului. Pentru a repara supapa, contactați cel mai apropiat centru de service.

IMPORTANT

- Nu deconectați pentru niciun motiv nicio conexiune în timp ce rezervorul este sub presiune, verificați întotdeauna ca rezervorul să fie depresurizat.

- Nu găuriți, nu sudați sau deformați intenționat rezervorul de aer comprimat.

- Nu efectuați nicio lucrare la compresor decât dacă ați deconectat ștecărul.

- Temperatura în mediul de funcționare: 0°C +35°C.

- Nu direcționați jeturi de apă sau lichide inflamabile spre compresor.

- Nu amplasați obiecte inflamabile lângă compresor.

- În timpul perioadelor de oprire, rotiți regulatorul de presiune în poziția "0" (OFF).

- Nu îndreptați niciodată jetul de aer spre oameni sau animale (fig. 34)

- Nu transportați compresorul în timp ce rezervorul este presurizat.

- Aveți grijă cu privire la unele părți ale compresorului, cum ar fi capul și furtunurile de alimentare, deoarece acestea pot atinge temperaturi ridicate.

Nu atingeți aceste părți pentru a evita arsurile (fig. 18 - 19)

- Transportați compresorul, ridicându-l sau trăgându-l cu dispozitivele de prindere sau mânerul corespunzătoare (fig. 4 - 6)

- Țineți copii și animalele departe de zona de operare a utilajului.

- Dacă utilizați compresorul pentru vopsire:

a) Nu lucrați în medii închise sau în apropierea flăcărilor deschise;

b) Asigurați-vă că există o ventilație corespunzătoare la locul de muncă;

c) Protejați-vă nasul și gura cu o mască potrivită. (fig. 35)

- Dacă cablul electric sau ștecărul sunt deteriorate, nu utilizați compresorul și contactați un centru de service autorizat pentru a înlocui elementul defect cu o piesă de schimb originală.
- În cazul în care compresorul este amplasat pe un raft sau pe un suport deasupra podelei, acesta trebuie fixat pentru a preveni căderea în timpul funcționării.
- Nu puneți obiecte sau mâinile în interiorul grilajului de protecție pentru a nu vă răni sau pentru a nu deteriora compresorul. (fig. 36)
- Nu utilizați compresorul ca pe un obiect contondent spre lucruri sau animale, pentru a evita deteriorarea gravă.
- După ce ați terminat de utilizat compresorul, scoateți întotdeauna ștecărul din priză.

ELECTROCOMPRESOARE MODELE GM

Presiune maximă de lucru 8,5 bari
Presiune minimă de lucru 8 bari

ELECTROCOMPRESOARE MODELE VX

Presiune maximă de lucru 10,5 bari
Presiune minimă de lucru 10 bari

ELECTROCOMPRESOARE MODELE AB

Presiune maximă de lucru 10,5 bari
Presiune minimă de lucru 10 bari

N.B. Compresoarele în două trepte pot fi livrate la cerere pentru a fi utilizate cu o presiune de până la 14 bari. În acest caz:

Presiune maximă de lucru 14,75 bari
Presiune minimă de lucru 14 bari

Modelul Silent este alcătuit din modelul AB completat cu un dulap de izolare fonică. Datele tehnice și instrucțiunile din acest manual pentru modelele AB se aplică și modelelor Silent derivate.

OBSERVAȚIE: Pentru piața europeană, rezervoarele compresoarelor sunt fabricate în conformitate cu Directiva CE2009/105. Pentru piața europeană, compresoarele sunt fabricate în conformitate cu Directiva CE2006/42.

Presiunea acustică măsurată în câmp deschis la o distanță de 4m: $\pm 3\text{dB(A)}$ la presiunea maximă de lucru. (fila 3)

GM			VX		
CV/kW	RPM	dB(A)	CV/kW	RPM	dB(A)
0.75/0.65	1700-1450	72	2/1.5	1700-1450	72
1.5/1.1	3400-2850	72	2.5/1.8	1450	72
2/1.5	3450-2850	72	3/2.2	2850	73
2.5/1.8	2850	73	/	/	/

AB		
Mod.	CV/kW	dB(A)
CCS	2 – 1.5	72
CCS	3 – 2.2	74
AB 268	2 – 1.5	72
AB 348	3 – 2.25	74
AB 360	3 – 2.2	74
AB 415	3 – 2.25	76
AB 515	4 – 3	78
AB 498	4 – 3	74
AB 525	5.5 – 4	76
AB 538	4 – 3	71
AB 598	5.5 – 4.1	75
AB 678	5.5 – 4.1	74
AB 858	7.5 – 5.5	76
AB 998	10 – 7.5	78
AB 1000	10 – 7.5	77

Nivelul presiunii acustice poate crește de la 1 la 10 dB(A) în funcție de locul în care este instalat compresorul.

INSTRUCȚIUNI PENTRU UTILIZAREA ȘI MENTENANȚA VASULUI DE PRESIUNE

Vasul de presiune este destinat a fi utilizat pentru depozitarea aerului comprimat sau a azotului. Acesta a fost conceput mai ales pentru aplicații statice. Nu au fost luate în considerare sarcinile datorate vântului, cutremurelor sau momentelor de reacție, sau forțelor generate de racorduri sau conducte.

Pentru a asigura funcționarea vasului de aer comprimat în condiții de siguranță, trebuie garantată utilizarea corespunzătoare a acestuia. În acest scop, utilizatorul trebuie să procedeze după cum urmează:

- 1) utilizați recipientul în mod corespunzător, în limitele de presiune și temperatură indicate pe plăcuța de identificare și pe raportul de testare, care trebuie păstrate cu grijă;
- 2) este interzisă sudura pe vas;
- 3) asigurați-vă că vasul este completat cu fittinguri adaptate și adecvate de siguranță și control și înlocuiți-le cu unele echivalente, dacă este cazul. Supapa de siguranță, în mod special, trebuie să fie aplicată corect direct pe recipient, fără posibilitatea de a fi interpusă; trebuie să prezinte, de asemenea, o capacitate de descărcare mai mare decât cantitatea de aer care poate fi introdusă în recipient, trebuie calibrată și sigilată la presiunea maximă admisă indicată pe plăcuța de identificare;
- 4) Asigurați-vă că există o ventilație corespunzătoare la locul de muncă; nu amplasați obiecte inflamabile lângă compresor.
- 5) montați vasul de presiune cu suporturi de amortizare, pentru a evita riscul ca recipientul să fie supus vibrațiilor dăunătoare în timpul funcționării, ceea ce ar putea duce la defecțiuni cauzate de suprasolicitare.



6) Coroziunea trebuie evitată: în funcție de condițiile de utilizare, se poate acumula condens în interiorul rezervorului, iar acest lucru trebuie golit zilnic. Acest lucru se poate face manual, prin deschiderea robinetului de scurgere sau prin intermediul dispozitivului de evacuare automată a condensului, dacă este montat în rezervor. În timpul operațiilor de mentenanță, periodic, utilizatorul sau un expert al serviciului de clienți trebuie să verifice dacă interiorul este corodat și să efectueze un control vizual extern. Dacă receptorul este utilizat cu un compresor fără ulei sau într-un mediu care are un nivel ridicat de umiditate, sau în condiții nefavorabile (ventilație slabă, agenți corozivi, ...), inspecțiile ar trebui efectuate mai des. Verificările legale trebuie efectuate în conformitate cu legile și reglementările locale în care este utilizat receptorul.

7) Acționați în mod rezonabil și cu atenție, conform prevederilor existente.

MODIFICAREA FĂRĂ AUTORIZAȚIE ȘI UTILIZAREA IMPROPRIE A VASULUI SUNT INTERZISE.

Utilizatorii trebuie să respecte legile privind funcționarea echipamentelor sub presiune în vigoare în țările respective.

SFATURI PENTRU O FUNCȚIONARE EFICIENTĂ

- Pentru o funcționare eficientă a utilajului la sarcină continuă și la presiunea maximă de lucru, asigurați-vă că temperatura mediului de lucru în interior nu depășește 25°C.
- Vă sfătuim să utilizați compresorul la o presiune de lucru de maxim 70% pe oră, la sarcină maximă, deoarece aceasta asigură o funcționare eficientă a produsului pe termen lung.

PĂSTRAREA COMPRESORULUI AMBALAT ȘI DESPACHETAT

Pe toată perioada în care compresorul nu este utilizat, înainte să-l despachetați, depozitați-l într-un loc uscat la o temperatură cuprinsă între 5°C și 45°C, ferit de intemperii.

Pe toată perioada în care compresorul nu este utilizat, după ce l-ați despachetat, în timp ce așteptați să-l porniți sau din cauza opririlor de producție, acoperiți-l cu o prelată pentru a-l proteja de praf, care se pot depune pe componente. Dacă nu este folosit pentru perioade lungi de timp, trebuie înlocuit uleiul și trebuie verificată eficacitatea operațională a compresorului.

RACORDURI PNEUMATICE

Asigurați-vă că utilizați întotdeauna furtunuri pentru aer comprimat cu caracteristici de presiune maximă adecvate pentru compresor. Nu încercați să reparați furtunurile dacă sunt defecte.

***NE REZERVĂM DREPTUL DE A ADUCE MODIFICĂRI
DE CĂTE ORI ESTE NECESAR FĂRĂ NOTIFICARE PREALABILĂ.***

POMEMBNE INFORMACIJE

Pred uporabo ali vzdrževanjem kompresorja natančno preberite navodila za uporabo, varnostne predpise in opozorila v priročniku z navodili. Večina nesreč, ki se zgodijo pri uporabi ali vzdrževanju kompresorja, je posledica neupoštevanja osnovnih varnostnih pravil in opozoril. Nesreči se je pogosto mogoče ogniti s prepoznavanjem potencialno nevarnih situacij in upoštevanjem ustreznih varnostnih postopkov. Osnovni varnostni predpisi so navedeni v razdelku VARNOST tega priročnika z navodili in v razdelkih z navodili za uporabo ter vzdrževanje naprave. Tveganje za nastanek telesnih poškodb ali okvar na napravi je označeno kot OPOZORILO, ki je nameščeno na stroj ali je zapisano v priročniku z navodili. Kompresorja ne smete uporabljati na način, ki se razlikuje od uporabe, priporočene s strani izdelovalca, razen če se prej ne prepričate, da bo taka uporaba varna za vas in ljudi okoli vas.

POMEN SIGNALNIH BESED

POZOR: označuje potencialno nevarno situacijo, ki lahko, če je ne upoštevate, privede do hudih telesnih poškodb.

OPOZORILO: označuje nevarno situacijo, ki lahko, če je ne upoštevate, privede do zmernih telesnih poškodb in okvare naprave.

OPOMBA: služi kot poseben poudarek bistvene informacije.

VARNOST

POMEMBNA VARNOSTNA NAVODILA ZA UPORABO KOMPRESORJA

POZOR:

NEPRAVILNA ALI NEVARNA UPORABA KOMPRESORJA LAHKO PRIVEDE DO HUDIH TELESNIH POŠKODB. DA BI TO TVEGANJE ZMANJŠALI, UPOŠTEVAJTE OSNOVNA VARNOSTNA NAVODILA, KI SO NAVEDENA V NADALJEVANJU.

PREBERITE CELOTNA NAVODILA

1. GIBLJIVIH SE DELOV STROJA SE NE SMETE DOTIKATI

Rok, prstov ali drugih delov telesa ne izpostavljajte gibljivim se delom kompresorja.

2. KOMPRESORJA NE VKLOPITE, ČE NISO NAMEŠČENE VSE ZAŠČITE

Kompresorja ne smete uporabljati, če niso nameščeni vsi zaščitni elementi, ki morajo delovati brezhibno. Če morate na namene vzdrževanja ali servisiranja odstraniti zaščite, jih morate pred ponovno uporabo kompresorja ponovno namestiti.

3. VEDNO ZAŠČITITE SVOJE OČI

Uporabljajte zaščitna očala ali drugo zaščito za oči. Stisnjene zraka ne smete usmerjati v ljudi ali dele telesa.

4. ZAVARUJTE SE PRED ELEKTRIČNIM UDAROM

Preprečite nenameren stik s kovinskimi deli, kot so cevi, grelniki in ozemljeni kovinski deli kompresorja. Kompresorja ne uporabljajte v vlažnih in mokrih prostorih.

5. IZKLOP KOMPRESORJA

Pred servisiranjem, pregledovanjem, vzdrževanjem, čiščenjem in zamenjavo/pregledovanjem delov morate kompresor vedno izklopiti iz vtičnice.

6. PREPREČITE NENAMEREN VKLOP

Kompresorja ne prenašajte, če je priključen na napajanje ali če je rezervoar poln stisnjene zraka. Preden kompresor priključite v vtičnico, mora biti gumb tlačnega stikala v položaju za izklop OFF.

7. POSKRBIŠTE ZA VARNOST SHRANJEVANJA KOMPRESORJA

Ko ga ne uporabljate, morate kompresor shraniti v suhem prostoru. Shranjujte izven dosega otrok.

8. DELOVNO OBMOČJE NAJ BO ČISTO

Poskrbite, da bo delovno območje čisto in da na njem ne bo nepotrebnega orodja, ostankov, pohišstva itd. Prostor naj bo ustrezno prezračen. Kompresorja ne smete uporabljati v bližini vnetljivih tekočin ali plinov. Med delovanjem lahko kompresor ustvarja iskre.

Kompresorja ne smete uporabljati v bližini barv, goriv, kemikalij, lepil in drugih vnetljivih ali eksplozivnih snovi.

9. PREPREČITE, DA BI SE NAPRAVI PRIBLIŽALI OTROCI

Osebe v prostoru se ne smejo dotikati kabelskega podaljška. Osebe se morajo umakniti na varno, stran od delovnega območja.

10. NOSITE PRIMERNA OBLAČILA

Ne nosite ohlapnih oblačil ali nakita, saj se lahko zataknejo za gibljive dele stroja. Dolge lase zaščitite z zaščitnim pokrivalom.

11. PRIMERNO RAVNAJTE S KABLOM

Kabla ne izklaplajte s sunkovitim potegovanjem. Zaščitite ga pred toploto, oljem in ostrimi robovi.

12. VZDRŽEVANJE KOMPRESORJA

Sledite navodilom za podmazovanje (ne velja za model Oilless). Redno preverjajte kable. Če so poškodovani, naj jih popravi pooblaščen osebje. Redno preverjajte kable in jih po potrebi zamenjajte. Vedno se obrnite na pooblaščen servisni center.

13. UPORABA KABELSKIH PODALJŠKOV NA PROSTEM

Če kompresor uporabljate na prostem, uporabite kabelske podaljške, ki so primerni za uporabo na prostem in so kot taki tudi označeni.

14. BODITE POZORNI

Pazite, kaj delate. Ravnajte razumno. Kompresorja ne uporabljajte, če ste utrujeni. Kompresorja ne smete uporabljati pod vplivom alkohola, drog ali zdravil, ki vas uspavajo.

15. PREVERITE POŠKODOVANE DELE IN PUŠČANJE

Pred uporabo kompresorja morate natančno preveriti, ali je zaščita ali katerikoli drug del poškodovan. Poskrbeti morate, da bo tak del deloval pravilno in v skladu s svojim namenom. Preverite poravnavo in združevanje gibljivih se delov, morebitne okvare delov, namestitvev, puščanje zraka in druge dejavnike, ki lahko vplivajo na delovanje naprave. Zaščito ali drugi poškodovani del je treba popraviti ali zamenjati. To mora storiti pooblaščen servisni center, razen če je v priročnik z navodili navedeno drugače. Poškodovana tlačna stikala naj zamenja pooblaščen servisni center.

KOMPRESORJA NE UPORABLJAJTE, ČE STIKALO ZA VKLOP IN IZKLOP NE DELUJE.

16. KOMPRESOR UPORABLJAJTE SMO V NAMENE, KI SO NAVEDENI V PRIROČNIKU Z NAVODILI

Kompresor je naprava, ki proizvaja stisnjen zrak. Kompresorja ne smete uporabljati za namene, ki niso navedeni v priročniku z navodili.

17. KOMPRESOR UPORABLJAJTE PRAVILNO

Kompresor uporabljajte v skladu z navodili iz tega priročnika. Kompresorja ne smejo uporabljati otroci, osebe, ki ne poznajo njegovega delovanja, in nepooblaščen osebe.

18. VSI VIJAKI, MATICE IN POKROVI MORAJO BITI TRDNO PRIVITI

Vsi vijaki, matice in pokrovi morajo biti trdno priviti. Redno preverjajte njihovo stanje.

19. ČIŠČENJE ZRAČNIKA MOTORJA

Poskrbite, da bo zračnik motorja čist in tako omogočite prost pretok zraka. Pogosto očistite nakopičeni prah.

20. KOMPRESOR UPORABLJAJTE PRI PRIMERNI NAPETOSTI

Kompresor lahko uporabljate samo pri napetostih, ki so navedene na ploščicah. Če kompresor uporabljate pri višji napetosti, bodo obrati motorja previsoki, zaradi česar lahko pride do poškodb enote ali pregretja motorja.

21. NE UPORABLJAJTE KOMPRESORJA, KI JE POŠKODOVAN ALI NE DELUJE PRAVILNO

Če kompresor ne deluje pravilno, proizvaja čudne zvoke ali se zdi drugače poškodovan, ga takoj nehajte uporabljati in se s pooblaščenim servisnim centrom dogovorite za popravilo.

22. PLASTIČNIH DELOV NE ČISTITE S TOPILOM

Topila, kot so bencin, razredčila, ogljikov tetraklorid in alkohol, lahko poškodujejo plastične dele. Teh delov ne smete čistiti s toplili. Namesto tega jih očistite z rahlo navlaženo mehko krpo in vodo z milom ter jih temeljito obrišite.

23. UPORABLJAJTE ZGOLJ ORIGINALNE REZERVNE DELE

Neoriginalni rezervni deli lahko razveljavijo garancijo in privedejo do okvar ter posledičnih poškodb. Originalni rezervni so na voljo pri vašem prodajalcu.

24. KOMPRESORJA NE SPREMINJAJTE

Kompresorja ne spreminjajte. Za vsa popravila se vedno obrnite na pooblaščen servisni center. Nepooblaščen posegi lahko povzročijo nepravilno delovanje kompresorja in hkrati privedejo do nesreč in poškodb oseb, ki izvajajo popravila, za katere niso pooblaščen in nimajo ustreznega znanja ter izkušenj.

25. KO KOMPRESORJA NE UPORABLJATE, IZKLOPITE TLAČNO STIKALO

Ko kompresorja ne uporabljate, obrnite gum tlačnega stikala v položaj 0 (OFF), kompresor izklopite iz vtičnice in odprite čep za odtok, da bi iz rezervoarja za zrak iztočili kondenzat.

26. NE DOTIKAJTE SE VROČIH POVRŠIN

Da bi preprečili opekline, se ne dotikajte cevi, glav, cilindrov in motorjev.

27. ZRAKA NE USMERJAJTE V TELO

Če zrak usmerite neposredno v osebe ali živali, lahko to povzroči poškodbe.

28. PRAZNJENJE REZERVOARJA

Rezervoar izpraznite vsak dan po 4 urah uporabe naprave. Odprite odtok in nagnite kompresor, da bi iz njega iztočili vodo.

29. KOMPRESORJA NE IZKLAPLANJE S POTEGOVANJEM VTIKAČA

Za izklop uporabite gumb O/I (ON/OFF) na tlačnem stikalu.

30. PNEVMATSKI KROGOTOK

Uporabite priporočene cevi in pnevmatska orodja, ki prenesejo tlak, ki je večji ali enak najvišjemu delovnemu tlaku kompresorja.

REZERVNI DELI

Uporabljajte le originalne rezervne dele.

Popravila lahko izvaja le pooblaščen servisni center.

OPOZORILA

NAVODILA ZA OZEMLJITEV

Kompresor morate ozemljiti in s tem uporabnika zaščititi pred električnim udarom. Enofazni kompresor je opremljen z dvopolnim pozitivnim kablom za ozemljitev. Trifazni kompresor je opremljen z napajalnim kablom brez vtiča. Priključitev na elektriko mora izvesti ustrezno usposobljeni tehnik. Kompresorja ne smete razstaviti, da bi drugače povezali tlačno stikalo. Popravila lahko izvajajo le pooblaščen servisni centri ali drugi usposobljeni centri. Zelen ali zeleno-rumen vodnik v kablu je ozemljitvena žica. Zelene žice ne smete priključiti na aktiven priključek. Preden zamenjate vtič napajalnega kabla, poskrbite za priključitev ozemljitvene žice. Če imate kakršnekoli pomisleke, se obrnite na usposobljenega električarja in preverite ozemljitev.

KABELSKI PODALJŠEK

Uporabljajte izključno kabelske podaljške z ozemljitvenimi vtiči s tremi roglji. Poškodovan kabel popravite ali zamenjajte. Poskrbite, da bo kabelski podaljšek brezhiben. Kabelski podaljšek naj ustreza toku, ki jo odjema naprava. Če podaljšek ne bo dovolj močan, bo napetost padla, zaradi česar bo prišlo do izgube moči in pregrevanja. Premer kabelskega podaljška enofaznega kompresorja mora biti sorazmeren z njegovo dolžino: glejte tabelo 1.

Tabela 1 *PREMER ZA MAKS. DOLŽINO 20 M (enofazen kompresor)*

CV	kW	220/230V (mm ²)	110/120V (mm ²)
0.75 – 1	0.65 – 0.7	1.5	2.5
1.5	1.1	2.5	4
2	1.5	2.5	4 – 6
2.5 – 3	1.8 – 2.2	4	/

Premer kabelskega podaljška trifaznega kompresorja mora biti sorazmeren z njegovo dolžino: glejte tabelo 2.

Tabela 2 *PREMER ZA MAKS. DOLŽINO 20 M (trifazen kompresor)*

CV	kW	220/230V (mm ²)	380/400V (mm ²)
2 – 3 – 4	1.5 – 2.2 – 3	2.5	1.5
5.5	4	4	2
7.5	5.5	6	2.5
10	7.5	10	4

OPOZORILO

Preprečite električni udar. Kompresorja ne uporabljajte, če je električni kabel ali kabelski podaljšek poškodovan ali natrgan. Redno preverjajte vse električne kable. Naprave ne uporabljajte v bližini vode ali v okolju, kjer lahko pride do električnega udara.

SHRANITE TA NAVODILA IN JIH DAJTE NA RAZPOLAGO VSEM UPORABNIKOM NAPRAVE!

DELOVANJE IN VZDRŽEVANJE

OPOMBA: Informacije iz tega priročnika vam bodo pomagale pri varni uporabi in vzdrževanju kompresorja. Podrobnosti ali priključki na nekaterih slikah iz tega priročnika se lahko razlikujejo od tistih na vašem kompresorju.

NAMESTITEV

Kompresor vzemite iz embalaže (slika 1). Preverite, ali je v brezhibnem stanju in pogledajte, ali se je med prevozom poškodoval. Nato nadaljujte v skladu s spodnjimi navodili. Če še niso, na rezervoar namestite kolesa in gumijasto pipo, tako kot prikazuje slika 2. Če je treba kolesa napolniti, morate upoštevati najvišji tlak za polnjenje, ki znaša 1,6 bara (24 psi). Kompresor namestite na ravno površino, pri čemer lahko njegov nagib znaša največ 10 ° (slika 3). Prostor naj bo zračen, kompresor pa varen pred vremenskimi dejavniki ter morebitnimi povzročitelji eksplozije. Če kompresor namestite na nagnjeno in gladko površino, pred uporabo preverite, ali se premika. Če kompresor namestite na okvir ali polico, ga ustrezno pritrdite, da ne bo padel. Poskrbite za ustrezno zračenje in hlajenje; v ta namen mora biti zaščita jermena kompresorja vsaj 100 cm oddaljena od zidu (slika 4). Kompresorjev, ki so fiksno pritrjeni na rezervoar, ne smete pritrditi na tla. Priporočamo vam, da v tem primeru namestite 4 protivibracijske nosilce.

NAVODILA ZA UPORABO

- Poskrbite za ustrezen prevoz kompresorja. Ne obračajte ali dvigujte ga s kavliji in vrvmi (sliki 5 in 6).
- Plastični čep na pokrovu zaščitite (sliki 7 in 8) zamenjajte s paličico za merjenje ravnosti olja (slika 9) ali z ustreznim odzračevalnikom (slika 10), ki sta priložena priročniku z navodili. Preverite raven olja s pomočjo referenčnih oznak na paličici (slika 9) ali okenca za preverjanje ravnosti olja (slika 11).

ELEKTRIČNI PRIKLOP

Enofazni kompresorji so opremljeni z električnim kablom in dvopolnim pozitivnim vtičem za ozemljitev. Kompresor morate priključiti na ozemljeno vtičnico (slika 12).

Trifazni kompresorje (L1+L2+L3+PE) mora namestiti usposobljen tehnik. Trifaznim kompresorjem ni priložen vtič. Vtič na kabel namestite s pritrdilno zakovico in objemko (slika 13). Pri tem glejte spodnjo tabelo.

HP	kW	Napajana napetost/ph	Model vtiča
2–3–4	1,5– 2,2–3	220/380/3 230/400/3	16 A 3 poli + ozemljitev
5,5–7,5–10	4–5,5–7,5	220/380/3 230/400/3	32 A 3 poli + ozemljitev

OPOMBA: Maksimalna impedenca za priključitev opreme znaša 0,37Ω.

OPOMBA: Kompresorji s konjsko močjo 7,5/5,5 kW in 10/7,5 kW, ki so nameščeni na 500-litrski rezervoar, so lahko opremljeni z zvezdasto/trikotno krmilno enoto za vklop, medtem ko je model TANDEM (2 črpalna elementa na istem rezervoarju) opremljen s krmilno enoto s časovnim upravljanjem za zakasnitev vklopa črpalnih elementov.

Navodila za namestitvev:

- Ohišje krmilne enote pritrdite na zid ali fiksen nosilec ter nanj priključite napajalni kabel z vtikačem, katerega premer ustreza njegovi dolžini.
- Poškodbe, ki so posledica nepravilne priključitve na napajalno omrežje, avtomatsko prekličejo veljavnost garancije. Da bi preprečili napake pri priključitvi, se obrnite na strokovnjaka.

POMEMBNO:

Ozemljene vtičnice ne smete porabiti namesto nevtralne žice. Poskrbeti morate za ozemljitev, da bi izpolnili varnostne standarde (EN 60204). Vtikača napajalnega kabla ne smete uporabiti za stikalo. Namesto tega ga morate namestiti na napajalno vtičnico, ki se upravlja z diferencialnim stikalom (termični prekinjevalnik).

VKLOP

Preverite, ali omrežna moč ustreza tisti, ki je navedena na ploščici s podatki o električnem napajanju (slika 14). Dovoljena toleranca znaša +/-5 %. Pri prvem vklopu trofaznih kompresorjev preverite smer vrtenja hladilnega ventilatorja, ki mora biti v smeri puščice, ki je narisana na zaščiti jermena ali na ohišju. Pri modelu SILENT preverite, ali zrak teče v smeri, ki je navedena na sliki 21A. Obrnite stikalo ali gumb na vrhnjem delu (slika 15) pritisnite tako, da bo v položaju 0 (odvisno od vrste tlačnega stikala na napravi). Vtikač vklopite v vtičnico (sliki 12 in 13) in vklopite kompresor, tako da stikalo obrnete v položaj I. Delovanje kompresorja je popolnoma samodejno in se upravlja s tlačnim stikalom, ki se izklopi, ko tlak v rezervoarju doseže najvišjo dovoljeno vrednost, ter ponovno vklopi, ko pade na najnižjo vrednost. Razlika med najvišjo in najnižjo vrednostjo običajno znaša 2 bara (29 psi). Primer: kompresor se izklopi, ko doseže 8 barov (116 psi), kar je najvišji delovni tlak, in ponovno samodejno vklopi, ko tlak v rezervoarju pade na 6 barov (87 psi). Po priključitvi kompresorja na napajanje, ga obremenite do najvišjega tlaka in preverite njegovo delovanje.

Pri temperaturah pod 10 °C vam priporočamo, da kompresor zaženete s praznim rezervoarjem (0 barov). Priporočamo vam, da iz rezervoarja ponovno izpraznite tlak, če se kompresor 30 minutah po vklopu in uporabi pri nizki temperaturi izklopi.

KOMPRESORJI S KRMILNO ENOTO ZA VKLOP 1D (slika 16)

Vtikač vklopite v vtičnico (slika 13) in obrnite tlačno stikalo v položaj I (ON) (slika 17). Glavno tlačno stikalo A na krmilni enoti obrnite v položaj I. Napajanje je aktivno, če se prižge svetlobni indikator E. Da bi zagnali kompresor, stikalo B obrnite v položaj 1. Če se svetlobni indikator elektromagnetnega ventila D in svetlobni indikator za motor C vklopita v tem vrstnem redu, naprava deluje pravilno (slika 18).

KOMPRESORJI TANDEM S KRMILNO ENOTO ZA ČASOVNO UPRAVLJANJE (slika 17)

Vtikač vklopite v vtičnico (slika 13) in obrnite tlačno stikalo v položaj I (ON). Glavno tlačno stikalo A na krmilni enoti obrnite v položaj 1. Napajanje je aktivno, če se prižge svetlobni indikator E. Da bi vklopili kompresor, obrnite stikalo B. Položaj 1: deluje samo črpalni element 1, položaj 2: deluje samo črpalni element 2, položaj 3: oba črpalna elementa delujeta istočasno z zamikanjem vklopa. Delovanje kompresorja je popolnoma samodejno in se upravlja s tlačnim stikalom, ki se izklopi, ko tlak v rezervoarju doseže najvišjo dovoljeno vrednost, ter ponovno vklopi, ko pade na najnižjo vrednost.

OPOMBA: Glava/cilinder/dovodna cev se lahko zelo segrejejo. Pri delu s temi deli bodite previdni. Ne dotikajte se jih, saj vas lahko opečejo (sliki 18 in 19).

POMEMBNO

Električne kompresorje je treba priključiti na vtičnico, ki je zaščitena s primernim diferencialnim stikalom (termični prekinjevalnik). Motorji kompresorjev GM so opremljeni s samodejnim termičnim prekinjevalnikom, ki je nameščen v navitju. Tako se kompresor ustavi, če je temperatura motorja previsoka. Če se prekinjevalnik vklopi, se kompresor ponovno zažene čez 10 ali 15 minut. Motorji kompresorjev VX so opremljeni s samodejnimi amperometričnimi termičnimi prekinjevalniki, ki omogočajo ročno ponastavitev. Nameščeni so na zunanji strani pokrova priključne plošče. Če se prekinjevalnik vklopi, počakajte par minut in ga nato ročno ponastavite (slika 20). Motorji kompresorjev AB so opremljeni z amperometričnimi termičnimi prekinjevalniki, ki omogočajo ročno ponastavitev. Nameščeni so na pokrovu priključne plošče. Če se prekinjevalnik vklopi, počakajte par minut in ga nato ročno ponastavite (slika 20).

Pri trofaznih kompresorjih in kompresorjih Silent je varnostna naprava samodejna. Če se prekinjevalnik vklopi, tlačno stikalo preklopi v položaj 0 (OFF). Počakajte par minut in nato tlačno stikalo ponovno obrnite v položaj za vklop (ON). Pri kompresorjih, ki so opremljeni s krmilno enoto, je termični prekinjevalnik nameščen v notranjosti krmilne enote.

Če se prekinjevalnik vklopi, sledite spodnjemu postopku (slika 22):

- Stikala na krmilni enoti obrnite v položaj 0, odprite pokrov in pritisnite gumb 1 na termičnem prekinjevalniku. Zaprite pokrov krmilne enote in ponovno zaženite kompresor. Pri tem sledite navodilom iz poglavja Vkllop kompresorja s krmilno enoto.

Enaka navodila veljajo tudi za kompresorje z močjo 60 Hz.

NASTAVITEV DELOVNEGA TLAKA (slika 23)

Naprave vam ni treba vedno uporabljati pri najvišjem tlaku. Pravzaprav pnevmatska orodja pogosto zahtevajo nižji tlak. Kompresorji, ki so opremljeni z reduktorjem tlaka, omogočajo prilagajanje tlaka. Izvlecite gumb reduktorja tlaka, nastavite tlak na zeleno vrednost, tako da gumb zavrtite v nasprotni smeri urinega kazalca, če ga želite povišati, in obratno, če ga želite znižati. Ko nastavite zeleni tlak, gumb zablokirajte, tako da ga potisnete navzdol (slika 23). Če je reduktor tlaka opremljen z merilnikom, lahko nastavljeni tlak odčitate z umerjene skale na ohišju reduktorja. Na reduktorjih tlaka, ki so opremljeni z merilnikom, je mogoče tlak odčitati neposredno z merilnika. POZOR: Nekaterih regulatorjev tlaka ni mogoče zakleniti, zato tlak nastavite tako, da zgolj obrnete gumb.

VZDRŽEVANJE

Preden začnete z vzdrževalnimi deli:

- Glavno stikalo obrnite v položaj 0.
- Tlačno stikalo in stikalo krmilne enote izklopite (položaj 0).
- V rezervoarju ne sme biti tlaka.

Na vsakih 50 ur delovanja: priporočamo vam, da razstavite sesalni filter in filtrirni element očistite s stisnjenim zrakom (slika 24). Če kompresor uporabljate v čistem okolju, filter zamenjajte vsaj enkrat, če ga uporabljate v okolju z veliko prahu pa večkrat. Pri modelu Silent lahko filtrirni element zamenjate tako, da odstranite zvočno izolirano omarico in postopate na enak način kot pri modelih AB (slika 29a.) Kompresor ustvarja kondenzat, ki se nabira v rezervoarju. Kondenzat je treba odstraniti vsaj enkrat na teden, tako da odprete odtočni čep pod rezervoarjem (slika 26). V cilindru mora biti stisnjen zrak, da voda lahko odteka pod pritiskom. Priporočen tlak: največ 1+2 bara. Kondenzata iz kompresorjev, ki so podmazani z oljem, ne smete odtočiti v odtok ali v okolje, saj vsebuje olje.

MENJAVA OLJA – DOLIVANJE

Kompresor vsebuje olje GSP High-Performance. Priporočamo vam, da olje v črpalnem elementu v celoti zamenjate po prvih 100 urah delovanja. Pri modelih Silent morate najprej odstraniti zvočno

izolirano omarico (slika 29a). Odvijte čep za olje na pokrovu ohišja, izpraznite olje in ponovno privijte čep (sliki 27 in 28). Olje dolije v vrhno odprtino pokrova ohišja (sliki 29 in 30), dokler ne doseže ravni, ki je označena na paličici (slika 9) ali na indikatorju (slika 11). Pri enotah z jermenom dolijte olje v namensko vrhno odprtino glave (slika 30). Enkrat tedensko preverite, ali je treba doliti olje v črpalni element (slika 11). Za delovanje pri sobni temperaturi v razponu od -5 do +40 °C uporabite sintetično olje. Prednost tega olja je, da ohrani iste lastnosti tako pozimi kot poleti. Odsluženega olja ne zlivajte v odtok ali v okolje.

UPOŠTEVAJTE TABELO ZA ZAMENJAVO OLJA

VRSTA OLJA	UR DELA
GSP High-Performance.....	500
Sintetično olje:	
AGIP Sint 2000 Evolution - BP Visco 5000 - ESSO Ultron	
-MOBIL Mobil 1 - NILS Dimension S - NUOVA STILMOIL	
Arrow5W50).....	400
Druge vrste olj: mineralno večnamensko olje	
SAE 15 W40.....	100

KAJ STORITI V PRIMERU MANJŠIH OKVAR

V ventilu pod tlačnim stikalom ni zraka

To se zgodi, če kontrolni ventil ni dobro privit. V tem primeru (slika 31):

- Iz rezervoarja odstranite ves tlak.
- Odvijte šesterkotno glavo ventila (A).
- Natančno očistite gumijast disk (B) in njegovo ležišče.
- Ustrezno ponovno namestite vse dele.

Izguba zraka

To se zgodi, če so spoji slabo priviti. Preverite vse spoje, tako da jih namočite z vodo, v kateri ste raztopili milo.

Kompresor se vklopi, a se ne polni

Koaksialni kompresorji: (slika 32)

- Do tega lahko pride zaradi okvare ventilov (C1 in C2) ali tesnil (B1 in B2): zamenjajte poškodovane dele.

Kompresorji z jermenico: (slika 33)

- Do tega lahko pride zaradi okvare ventilov (F1 in F2) ali tesnil (D1 in D2): zamenjajte poškodovane dele.

- Preverite, ali je v rezervoarju preveč vode.

Kompresor se ne vklopi

Če pride do težav pri vklopu, preverite naslednje:

- Ali moč omrežja ustreza moči, navedeni na ploščici s podatki (slika 14)
- Ali so kabelski podaljški ustreznega premera oziroma dolžine
- Ali je temperatura v okolju prenizka (pod 0 °C)
- Za modele VX/AB: ali se je vklopil termični prekinjevalnik (slika 20)
- Ali je v ohišju olje, ki omogoča podmazovanje (slika 11)
- Ali je v napeljavi elektrika (so vtičnice ustrezno povezane in ali so termični prekinjevalnik in varovalke v dobrem stanju)

Kompresor se ne izklopi

- Če se kompresor ne izklopi, ko je dosežen maksimalen tlak, se vklopi varnostni ventil rezervoarja. Za popravilo rezervoarja se obrnite na najbližji servisni center.

POMEMBNO

- Nikoli ne smete odviti nobenega priključka, če je v rezervoarju tlak. Vedno najprej poskrbite, da rezervoar ni pod tlakom.
- V rezervoar za stisnjen zrak ne smete vrtati lukenj, ga variti ali ga kako drugače spreminjati.
- Preden izvajate kakršnakoli dela na kompresorju, ga izklopite.
- Temperatura delovnega okolja: od 0 °C do +35 °C.
- V kompresor ne usmerjajte curkov vode ali vnetljivih tekočin.
- V bližino kompresorja ne postavljajte vnetljivih predmetov.
- Če pride do izpada električne energije, tlačno stikalo obrnite v položaj 0 (OFF).
- Curka zraka ne usmerjajte v ljudi ali živali (slika 34).
- Kompresor lahko prevažate le, če rezervoar ni pod tlakom.
- Bodite previdni pri nekaterih delih kompresorja, kot so glava in dovodne cevi, ki se lahko zelo segrejejo. Teh delov se ne

dotikajte, saj vas lahko opečejo (sliki 18 in 19).

- Pri prenašanju kompresorja si pomagajte z namenskimi držaji ali ročaji (slike 4–6).

- Otroci in živali ne smejo biti v bližini delovnega območja kompresorja.

- Če kompresor uporabljate za barvanje:

a) Barvanja ne izvajajte v zaprtem prostoru ali v bližini odprtega ognja.

b) Poskrbite, da bo območje dela ustrezno prezračeno.

c) Nos in usta zaščitite z ustrezno masko. (slika 35)

- Če sta električni kabel in vtičač poškodovana, kompresorja ne uporabite, temveč se obrnite na pooblaščen servisni center, kjer bodo zamenjali poškodovani del z originalnim rezervnim delom.

- Če je kompresor na polici ali kjerkoli nad tlemi, ga morate pritrditi, da med uporabo ne bi padel.

- Predmetov ali rok ne vtikajte v rešetke, saj lahko poškodujete sebe ali kompresor. (slika 36)

- Kompresorja ne usmerjajte neposredno v predmete ali živali, saj lahko to privede do hudih poškodb.

- Ko kompresor prenehate uporabljati, vedno izklopite vtičač iz vtičnice.

ELEKTRIČNI KOMPRESORJI, MODELI GM

Najvišji delovni tlak: 8,5 bara

Najnižji delovni tlak: 8 barov

ELEKTRIČNI KOMPRESORJI, MODELI VX

Najvišji delovni tlak: 10,5 bara

Najnižji delovni tlak: 10 barov

ELEKTRIČNI KOMPRESORJI, MODELI AB

Najvišji delovni tlak: 10,5 bara

Najnižji delovni tlak: 10 barov

Opomba: Na voljo so dvostopenjski kompresorji za uporabo do 14 barov. V tem primeru znaša:

Najvišji delovni tlak: 14,75 bara

Najnižji delovni tlak: 14 barov

Pri modelu Silent gre za model AB, ki je opremljen z zvočno izolirano omarico. Tehnični podatki in navodila iz tega priročnika, ki se nanašajo na modele AB, veljajo tudi za modele Silent.

OPOMBA: Rezervoarji kompresorjev za evropski trg so izdelani v skladu z Direktivo 2009/105/ES. Kompresorji za evropski trg so izdelani v skladu z Direktivo 2006/42/ES.

Zvočni pritisk, izmerjen na prostem zvočnem polju pri razdalji 4 m, znaša: ±3 dB(A) pri najvišjem delovnem tlaku. (tabela 3)

CV/kW	GM		dB(A)	CV/kW	VX	
	RPM				RPM	dB(A)
0.75/0.65	1700-1450	72		2/1.5	1700-1450	72
1.5/1.1	3400-2850	72		2.5/1.8	1450	72
2/1.5	3450-2850	72		3/2.2	2850	73
2.5/1.8	2850	73		/	/	/

Mod.	AB	
	CV/kW	dB(A)
CCS	2 – 1.5	72
CCS	3 – 2.2	74
AB 268	2 – 1.5	72
AB 348	3 – 2.25	74
AB 360	3 – 2.2	74
AB 415	3 – 2.25	76
AB 515	4 – 3	78
AB 498	4 – 3	74
AB 525	5.5 – 4	76
AB 538	4 – 3	71
AB 598	5.5 – 4.1	75
AB 678	5.5 – 4.1	74
AB 858	7.5 – 5.5	76
AB 998	10 – 7.5	78
AB 1000	10 – 7.5	77

Raven zvočnega pritiska se lahko poveša z 1 do 10 dB (A), odvisno od mesta, kjer je kompresor nameščen.

NAVODILA ZA UPORABO IN VZDRŽEVANJE TLAČNE POSODE

Tlačna posoda se uporablja za shranjevanje stisnjenega zraka ali dušika. Primarno je namenjena statični uporabi. Obremenitve na račun vetra, potresov ali reakcijskih momentov niso upoštevane, prav tako niso upoštevane sile priključkov ali napeljave.

Da bi zagotovili varno uporabo tlačne posode za stisnjen zrak, jo morate uporabljati na ustrezen način. Pravilna uporaba predvideva naslednje:

- 1) Posodo je treba uporabljati na pravilen način in pri tem upoštevati tlačne in temperaturne okvire na ploščici in na poročilu o preizkusu.
- 2) Posodo je prepovedano variti.
- 3) Poskrbeti je treba, da je posoda opremljena z ustreznimi varnostnimi in uravnalnimi priključki. Po potrebi je treba te priključne zamenjati. Še posebej je pomembno, da je varnostni ventil priključen neposredno na posodo brez vmesnega elementa. Tak ventil mora imeti večjo zmogljivost praznjenja od količine zraka v posodi. Obenem mora biti umerjen in zatesnjen tako, da se ne preseže najvišji dovoljeni tlak, ki je naveden na ploščici.
- 4) Poskrbite, da bo območje dela ustrezno prezračeno; v bližino kompresorja ne postavljajte vnetljivih predmetov.
- 5) Tlačno posodo je treba namestiti s pomočjo nosilcev, ki dušijo vibracije, sicer je lahko posoda med uporabo izpostavljena škodljivim vibracijam, kar lahko privede do okvare zaradi obremenitve.



6) Treba je preprečiti korozijo: v nekaterih pogojih uporabe se lahko v rezervoarju začne nabirati kondenzat, ki ga je treba vsak dan izprazniti. To lahko naredite ročno, tako da odprete odtočni čep, ali pa s pomočjo samodejnega odtoka za kondenzat, ki je nameščen na rezervoar. Pri rednih vzdrževalnih posegih mora uporabnik ali strokovnjak iz servisnega centra preveriti, ali je v posodi korozija in opraviti zunanji vizualni pregled. Če se posoda uporablja s kompresorji Oilless ali v okolju z visoko vlažnostjo oziroma v zahtevnih pogojih (slabo prezračevanje, korozivna sredstva ...), je treba preglede izvajati pogosteje.

Zakonsko predpisane preglede je treba opraviti v skladu z zakonodajo in pravilniki države, kjer se posoda uporablja.

7) S posodo ravnajte previdno in v skladu z navodili.

SPREMINJANJE IN NEPRAVILNA UPORABA POSODE STA PREPOVEDANA.

Uporabniki morajo upoštevati veljavno zakonodajo s področja uporabe tlačne opreme, ki se uporablja v zadevnih državah.

NASVETI ZA UČINKOVITO UPORABO

- Za učinkovito delovanje naprave pri nenehni polni obremenitvi in pri najvišjem delovnem tlaku poskrbite, da temperatura prostora, kjer se naprava uporablja, ne bo preseгла 25 °C.

- Priporočamo vam, da kompresor uporabljate pri 70 % polne obremenitve na uro, saj boste s tem zagotovili daljšo življenjsko dobo naprave.

SHRANJEVANJE KOMPRESORJA Z IN BREZ EMBALAŽE

Kompresor v originalni embalaži pred prvo uporabo shranjujte na suhem mestu, kjer je temperatura med 5 in 45 °C. Pri tem naj bo zaščiten pred vremenskimi vplivi.

Ko kompresor vzamete iz originalne embalaže, vendar ga začasno ne uporabljate, ker čakate na ponovno uporabo ali zaradi zaustavitve proizvodnje, ga pokrijte s ponjavo in s tem zaščitite pred prahom, ki bi se lahko nabral na njegovih delih.

Če kompresorja ne uporabljate dlje časa, morate pred ponovno uporabo preveriti raven olja in njegovo delovanje.

PNEVMATSKI PRIKLJUČKI

Uporabljati morate pnevmatske cevi za stisnjen zrak, ki so z vidika najvišjega tlaka primerne za uporabo s kompresorjem. Če so cevi poškodovane, jih ne popravljajte.

**PRIDRŽUJEMO SI PRAVICO SO SPREMENB
BREZ PREDHODNEGA OBVESTILA IN KADARKOLI JE TO
POTREBNO.**

ÖNEMLİ BİLGİLER

Bu kompresörü çalıştırmadan veya bakımını yapmadan önce Kullanma Kılavuzunda yer alan tüm çalışma talimatları, güvenlik talimatları ve uyarıları okuyunuz ve anlayınız. Kompresörün çalıştırılması ve bakımında ortaya çıkan kazaların çoğu temel güvenlik kuralları veya tedbirlere uygun hareket edilmemesinden kaynaklanır. Potansiyel tehlikeli durum meydana gelmeden fark edildiğinde ve uygun güvenlik prosedürleri hayata geçirildiğinde kazalar sıklıkla önlenir. Temel güvenlik tedbirlerinin ana hatları bu Kullanma Kılavuzunun "GÜVENLİK" bölümünde ve işletme ile bakım talimatlarının yer aldığı bölümlerde verilmektedir. Bedensel yaralanmaları veya makinenin hasar görmesini önlemeye yönelik tehlikeler kompresör üzerinde ve bu Kullanma Kılavuzunda "UYARILAR" işaretiyle belirtilmektedir. Planlanan kullanımın kendiniz ve başkaları açısından güvenli olduğunu önceden teyit etmeden bu kompresörü kesinlikle üretici tarafından özellikle tavsiye edilen dışında başka bir şekilde kullanmayınız.

İKAZ SÖZCÜKLERİNİN ANLAMLARI

UYARI: Yok sayılması halinde kişilerde ciddi yaralanmalara sonuçlanabilecek potansiyel tehlikeli durumları gösterir.

DİKKAT: Yok sayılması halinde kişilerde orta düzeyde yaralanmalar veya makinede hasarlarla sonuçlanabilecek tehlikeli durumları gösterir.

NOT: Temel bilgileri vurgular.

GÜVENLİK

KOMPRESÖRÜN KULLANILMASINA YÖNELİK GÜVENLİKLE İLGİLİ ÖNEMLİ BİLGİLER.

UYARI:

KOMPRESÖRÜN UYGUNSUZ VEYA GÜVENSİZ ŞEKİLDE KULLANILMASI ÖLÜME VEYA CİDDİ BEDENSEL YARALANMALARA YOL AÇABİLİR. BU TÜR RİSKLERİ ÖNLEMEK İÇİN GÜVENLİKLE İLGİLİ BU TEMEL TALİMATLARA UYGUN HAREKET EDİNİZ.

TÜM TALİMATLARI OKUYUNUZ

- HAREKETLİ AKSAMA KESİNLİKLE TEMAS ETMEYİNİZ**
Ellerinizi, parmaklarınızı veya beden diğer kısımlarını kompresörün hareketli aksamına kesinlikle koymayınız.
- TÜM MUHAFAZALAR YERLİ YERİNDE DEĞİLKEN KESİNLİKLE ÇALIŞTIRMAYINIZ**
Tüm muhafazalar veya güvenlik özellikleri yerli yerinde ve düzgün çalışır halde değilken kesinlikle çalıştırmayınız. Bakım veya servis bir muhafazanın veya güvenlik özelliğinin kaldırılmasını gerektirirse, kompresörü yeniden çalıştırmadan önce muhafazaların veya güvenlik özelliklerinin eski hallerine getirildiklerinden emin olunuz.
- DAİMA GÖZ KORUMASI KULLANINIZ**
Daima güvenlik gözlükleri veya eşdeğer göz koruması kullanınız. Basınçlı hava kesinlikle hiç kimseye veya beden hiçbir kısmına doğrultulmamalıdır.
- KENDİNİZİ ELEKTRİK ÇARPMASINA KARŞI KORUYUNUZ**
Bedenin borular, hazneler ve toprağa bağlı metal aksam gibi metal yüzeylere temas etmesini önleyiniz. Kompresörü kesinlikle nemli veya ıslak yerlerde çalıştırmayınız.
- KOMPRESÖRÜN BAĞLATISINI KESİNİZ**
Servis, muayene, bakım, temizlik, parça değişikliği veya kontrolü işlemlerinden önce kompresörün güç kaynağıyla olan bağlantısını kesiniz ve hava tankındaki basınçlı havayı tahliye ediniz.
- KAZARA ÇALIŞTIRILMASINI ÖNLEYİNİZ**
Güç kaynağına bağlıyken veya hava tankında basınçlı hava varken kompresörü taşımayınız. Kompresörü güç kaynağına bağlamadan önce basınç şalterinin düşmesinin "OFF - KAPALI" konumunda olduğundan emin olunuz.
- KOMPRESÖRÜ GEREKEN ŞEKİLDE SAKLAYINIZ**
Kullanılmadığında kompresör kuru bir yerde saklanmalıdır. Çocukların erişemeyecekleri yerlerde saklayınız.

8. ÇALIŞMA ALANINI TEMİZ TUTUNUZ

Çalışma alanını tüm gereksiz takımlar, döküntüler, mobilyalar, vb. gibi eşyalardan arındırılmış halde tutunuz. İş yerini gereken şekilde havalandırınız. Kompresörü kesinlikle yanıcı sıvı veya gazların bulunduğu yerlerde kullanmayınız. Kompresör çalışırken kıvılcım çıkarabilir.

Kompresörü boyalar, yakıtlar, kimyasallar, yapıştırıcılar ve diğer yanıcı veya patlayıcı malzemelerin buldukları yerlerde kullanmayınız.

9. ÇOCUKLARI UZAK TUTUNUZ

Ziyaretçilerin kompresörün uzatma kablosuna temas etmelerine izin vermeyiniz. Tüm ziyaretçiler çalışma alanından emniyetli bir mesafede tutulmalıdır.

10. GEREKEN ŞEKİLDE GİYİNİZ

Sarkan giysiler veya takılar kullanmayınız. Bunlar hareketli aksama dolanabilir. Uzun saçları toplamak için koruyucu saç toplama aparatlarını kullanınız.

11. KORDONU KÖTÜ KULLANMAYINIZ

Prizden çekerken aniden çekerek çıkarmayınız. Kordonu ısı, yağ ve keskin kenarlara karşı koruyunuz.

12. KOMPRESÖRE ÖZENLE BAKIM YAPINIZ

Yağlama için aşağıdaki talimatları izleyiniz (Yağsız modellerde geçerli değildir). Kordonları düzenli aralıklarla kontrol ediniz ve hasar görmüşlerse yetkili servis tesisinde değiştirilmelerini sağlayınız. Uzatma kordonlarını düzenli aralıklarla muayene ediniz ve hasar görmüşlerse değiştiriniz. Daima yetkili servis merkeziyle bağlantı kurunuz.

13. DIŞ MEKANDA KULLANILAN UZATMA KORDONLARI

Kompresör dış mekanda kullanılacağı zaman yalnızca dış mekana uygun ve bu işaretleri taşıyan uzatma kordonlarını kullanınız.

14. TETİKTE OLUNUZ

Yaptığınız şeye bakınız. Sağduyulu davranınız. Kompresörü yorgunken çalıştırmayınız. Alkol, uyuşturucu veya zihni bulandıran ilaç etkisi altındayken kompresörü kesinlikle kullanmayınız.

15. HASARLI PARÇALARI VE HAVA KAÇAKLARINI KONTROL EDİNİZ

Hasar görmüş bir kompresör, muhafaza veya başka parçayı kullanmadan önce düzgün çalışacağından ve amaçlanan görevi yerine getireceğinden emin olunuz. Hareketli parçaların hizalarına, hareketli parçaların bağlantılarına, parça kırılmalarına, montaja, hava kaçaklarına ve çalışmasını etkileyecek tüm diğer durumlara karşı kontrol yapınız. Hasarlı bir muhafaza veya diğer parçalar bu Kullanma Kılavuzunda aksi belirtilmedikçe yetkili servis merkezi tarafından gereken şekilde onarılmalı veya değiştirilmelidir. Sorunlu basınç şalterlerinin yetkili servis merkezi tarafından değiştirilmesini sağlayınız.

ŞALTERİNDEN AÇILIP KAPATILMIYORSA, KOMPRESÖRÜ KULLANMAYINIZ.

16. KOMPRESÖRÜ YALNIZCA AŞAĞIDAKİ KULLANMA KILAVUZUNDA BELİRTİLEN UYGULAMALAR İÇİN KULLANINIZ AŞAĞIDAKİ KULLANMA KILAVUZUNDA BELİRTİLEN UYGULAMALAR İÇİN KULLANINIZ

Kompresör basınçlı hava üreten bir makinedir. Kompresörü kullanma kılavuzunda belirtilenlerden farklı uygulamalar için kesinlikle kullanmayınız.

17. KOMPRESÖRÜ DOĞRU ŞEKİLDE KULLANINIZ

Kompresörü burada verilen talimatlara uygun şekilde işletiniz. Kompresörün çocuklar, nasıl çalıştırılacağına aşina olmayan kişiler veya izinsiz personel tarafından çalıştırılmasına kesinlikle izin vermeyiniz.

18. TÜM VİDA, CIVATA VE KAPAKLARI SIKICA YERLERİNDE TUTUNUZ

Tüm vida, civata ve kapakları sıkica yerlerinde tutunuz. Bunların durumlarını düzenli aralıklarla kontrol ediniz.

19. MOTOR HAVALANDIRMA AÇIKLIKLARINI TEMİZ TUTUNUZ

Motor havalandırma açıklıkları hava akışının daima serbest olacağı şekilde temiz tutulmalıdır. Biriken tozları sık sık kontrol ediniz.

20. KOMPRESÖRÜ ANMA GERİLİMİNDE ÇALIŞTIRINIZ

Kompresörü bilgi plakalarında belirtilen gerilim değerlerinde çalıştırınız. Kompresörün anma geriliminden daha yüksek değerlerde kullanılması halinde motor devri anormal derecede hızlı olur ve ünite zarar görebilir, motor yanabilir.

21. SORUNLU VEYA ANORMAL ÇALIŞAN KOMPRESÖRÜ KESİNLİKLE KULLANMAYINIZ

Kompresör alışılmadık şekilde çalışıyorsa, tuhaf sesler çıkarıyorsa veya başka bir şekilde sorunlu görünüyorsa, derhal kullanmayı bırakınız ve yetkili servis merkezi tarafından onarılmasını sağlayınız.

22. PLASTİK PARÇALARI ÇÖZÜCÜYLE SİLMEYİNİZ

Gazyağı, tiner, benzin, karbon tetraklorür ve alkol gibi çözücüler plastik aksamı zarar verebilir ve çatlatılabilir. Bunları belirtilen çözücülerle silmeyiniz. Plastik parçaları sabunlu suyla hafif nemlendirilmiş yumuşak bir bezle siliniz, ardından iyice kurulayınız.

23. YALNIZCA ORJİNAL YEDEK PARÇALARI KULLANINIZ

Orijinal olmayan yedek parçalar garantinizin geçersiz kalmasına neden olabilir ve arızalarla veya yaralanmalarla sonuçlanabilir. Orijinal parçaları satıcınızdan alabilirsiniz.

24. KOMPRESÖRDE TADİLAT YAPMAYINIZ.

Kompresörde tadilat yapmayınız. Her türlü onarımda daima yetkili servis merkeziyle bağlantı kurunuz. İzinsiz tadilatlar yalnızca kompresörün performansını düşürmekle kalmaz, aynı zamanda onarım işlemlerinin doğru şekilde yapılması için gerekli bilgi ve teknik uzmanlığa sahip olması gereken onarım personeline yaralanmalara veya kazalara da yol açabilir.

25. KOMPRESÖR KULLANILMADIĞINDA BASINÇ ŞALTERİNİ KAPATINIZ

Kompresör kullanılmadığında basınç şalterini "0" (OFF - KAPALI) konuma çeviriniz, güç kaynağından ayırınız ve hava tankındaki basınçlı havayı tahliye etmek için tahliye vanasını açınız.

26. SICAK YÜZEYLERE KESİNLİKLE DOKUNMAYINIZ

Yanma riskini azaltmak için borular, kafalar, silindir ve motorlara dokunmayınız.

27. HAVA AKIŞINI BEDENE DOĞRULTMAYINIZ

Yaralanma riski mevcuttur, hava akışını insanlara veya hayvanlara doğrultmayınız.

28. TANKI TAHLİYE EDİNİZ

Tankı her gün veya 4 saatlik kullanımdan sonra tahliye ediniz. Tahliye donatısını açınız ve kompresörü yatırarak biriken suyu boşaltınız.

29. KOMPRESÖRÜ FİŞİNİ PRİZDEN ÇEKEREK DURDURMAYINIZ

Basınç şalterinin "O/I" (ON-AÇIK/OFF-KAPALI) düğmesini kullanınız.

30. PNÖMATİK TESİSAT

Tavsiye edilen boruları, kompresörün azami çalışma basıncına veya daha üzerine dayanabilen pnömatik takımları kullanınız.

YEDEK PARÇALAR

Servis verirken yalnızca orijinal yedek parçaları kullanınız.

Onarım işlemleri yalnızca yetkili servis merkezi tarafından yapılmalıdır.

UYARILAR

TOPRAKLAMA TALİMATLARI

Operatörü elektrik çarpmasına karşı korumak için bu kompresör kullanılırken topraklanmalıdır. Tek fazlı kompresör iki kutup artı toprak kablosuyla donatılmıştır. Üç fazlı kompresörde fişsiz güç kablosu bulunur. Elektrik bağlantısı ehil bir teknisyen tarafından yapılmalıdır. Kompresörü kesinlikle sökmeyin veya basınç şalterinde başka bağlantı yapmayınız. Her türlü onarım işlemi yetkili servis merkezleri veya diğer ehil merkezlerce yapılmalıdır. Kablodaki yeşil veya yeşil-sarı damar toprak telidir. Yeşil teli kesinlikle elektrik yüklü terminale bağlamayınız. Güç kablosunun fişini değiştirmeden önce toprak telini bağladığınızdan emin olunuz. Herhangi bir şüpheye düşerseniz, ehil bir elektrik teknisyeni çağırınız ve toprak bağlantısını kontrol ediniz.

UZATMA KORDONU

Yalnızca üç uçlu topraklı tip fişleri olan uzatma kordonlarını kullanınız. Hasarlı kordonları değiştiriniz veya onarınız. Uzatma kordonunun iyi durumda olduğundan emin olunuz. Uzatma kordonu kullanırken ürününüzün çekeceği akım değerini taşıyabilecek boyutta olduğundan emin olunuz. Düşük kapasiteli bir kordon hat geriliminde düşüşe, dolayısıyla da güç kaybına ve aşırı ısınmaya neden olacaktır. Tek fazlı kompresörlerde uzatma kablosunun çapı uzunluğuyla orantılı olmalıdır: bkz. Tablo (tab 1).

Tab.1 AZAMI 20 m UZUNLUKTA TEK FAZLI KABLO İÇİN GEÇERLİ KESİT

CV	kW	220/230V (mm ²)	110/120V (mm ²)
0.75 – 1	0.65 – 0.7	1.5	2.5
1.5	1.1	2.5	4
2	1.5	2.5	4 – 6
2.5 – 3	1.8 – 2.2	4	/

3 fazlı kompresörlerde uzatma kablosunun çapı uzunluğuyla orantılı olmalıdır: bkz. Tablo (tab 2).

Tab.2 AZAMI 20 m UZUNLUKTA ÜÇ FAZLI KABLO İÇİN GEÇERLİ KESİT

CV	kW	220/230V (mm ²)	380/400V (mm ²)
2 – 3 – 4	1.5 – 2.2 – 3	2.5	1.5
5.5	4	4	2
7.5	5.5	6	2.5
10	7.5	10	4

UYARI

Elektrik çarpması tehlikesini önleyiniz. Elektrik kordonu veya uzatma kordonu hasarlı veya saçaklanmış olduğunda bu kompresörü kesinlikle kullanmayınız. Tüm elektrik kordonlarını düzenli olarak muayene ediniz. Elektrik çarpması durumlarının meydana gelebileceği hiçbir ortamda veya su yakınlarında kesinlikle kullanmayınız.

BU TALİMATLARI SAKLAYINIZ VE BU ALETİN DİĞER KULLANICILARININ DA ULAŞMALARINI SAĞLAYINIZ!

İŞLETME VE BAKIM

NOT: Bu Kullanma Kılavuzunda yer alan bilgiler kompresörün işletme ve bakımını güvenli şekilde yapmanızda size yardımcı olacak şekilde tasarlanmıştır. Bu Kullanma Kılavuzunda yer alan bazı görsellerde sahip olduğunuzdan farklı ayrıntılara veya bağlantılara sahip bir kompresör gösteriliyor olabilir.

KURULUM

Kompresörü ambalajından çıkarınız (Şek. 1), mükemmel durumda olduğundan emin olunuz, nakliye sırasında hasar görüp görmediğini kontrol ediniz ve aşağıdaki işlemleri yapınız. Şek. 2'de verilen talimatları izleyerek henüz takılmadıkları tanklar üzerindeki lastik parça ile tekerlekleri takınız. Tekerlekler şişirilebilir tipse, azami şişirme basıncı 1,6 bar (24 psi) olmalıdır. Kompresörü düz veya azami eğimi 10° olan (Şek. 3), iyi havalandırılan, hava şartlarına karşı korumalı ve patlama tehlikesi bulunmayan bir yere yerleştiriniz. Yüzey eğimli ve pürüzsüzse, kompresörün çalışırken hareket edip etmediğini kontrol ediniz, ediyorsa tekerlekleri iki takozla sabitleyiniz. Söz konusu yüzey bir dirsek veya raf üzerindeyse, uygun şekilde emniyete alarak düşmeyeceğinden emin olunuz. Havalandırmanın düzgün ve soğutmanın verimli olmasını sağlamak için kompresörün kayış muhafazası tüm duvarlardan en az 100 cm uzakta olmalıdır (Şek. 4). Tank üzerine monteli, sabit ayaklı kompresörler zemine sabitlenmemelidir. Bu durumda 4 adet titreşim önleyici destek kullanmanızı tavsiye ederiz.

KULLANMA TALİMATLARI

- Kompresörü doğru şekilde nakletmeye, baş aşağı çevirmemeye ve kancalar veya halatlarla kaldırmaya özen gösteriniz (Şek. 5 - 6)
- Muhafaza kapağındaki plastik tapayı (Şek. 7 - 8) kullanma kitapçığıyla birlikte temin edilen yağ seviye çubuğu (Şek. 9) veya ilgili havalandırma tapasıyla (Şek. 10) birlikte değiştiriniz. Çubuğun üzerindeki başvuru işaretlerine (Şek. 9) veya yağ seviyesi gözetleme penceresine (Şek. 11) bakarak yağ seviyesini kontrol ediniz.

ELEKTRİK BAĞLANTISI

Tek fazlı kompresörler bir elektrik kablosu ile iki kutuplu + topraklı fişle birlikte temin edilirler. Bu kompresör kesinlikle topraklı prize bağlanmalıdır (Şek.12).

Üç fazlı kompresörlerin (L1+L2+L3+PE) kurulumları uzman bir teknisyen tarafından yapılmalıdır. Üç fazlı kompresörlerde fiş bulunmaz. Aşağıdaki tabloya bakarak, kabloya yalıtma bileziği ve tespit yakası (Şek.13) bulunan bir fiş bağlayın.

HP	kW	Güç beslemesi volt/faz	Fiş modeli
2 – 3 – 4	1.5 – 2.2 – 3	220/380/3 230/400/3	16A 3 kutup + toprak
5.5 – 7.5 – 10	4 – 5.5 – 7.5	220/380/3 230/400/3	32A 3 kutup + toprak

NOT: Ekipman azami 0,37 Ω empedansa bağlanmalıdır.

NOT: 500 l tank üzerine monteli, HP7,5/5,5 kW ve HP10/7,5 kW kapasiteli kompresörler yıldız/üçgen başlatma kontrol ünitesiyle temin edilebilirken, TANDEM (aynı tankta 2 pompalama elemanı) kompresörler iki pompa elemanını aşamalı olarak başlatılması için zaman ayarlı bir kontrol ünitesiyle temin edilirler.

Kurulum talimatları:

- Kontrol ünitesi kutusunu bir duvara veya sabit bir desteğe monte ediniz ve çapı uzunluğuna orantılı fişli bir güç kablosuyla donatınız.
- Güç hattının şebekeye yanlış bağlanmasından kaynaklı her türlü hasar elektrikli aksamın garantisini geçersiz kılar. Bağlantı hatalarını önlemek için uzman bir teknisyenle bağlantı kurmanızı tavsiye ederiz.

ÖNEMLİ:

Nötr telinin yerine kesinlikle topraklı priz kullanmayın. Toprak bağlantısı güvenlik standartlarına (EN 60204) uygun olmalıdır. Güç kablosunun fişi şalter olarak kullanılmamalı, bunun yerine uygun bir kaçak akım şalteriyle (termal devre kesici) kontrol edilen güç prizine takılmalıdır.

BAŞLATMA

Şebekedeki gücün elektrik bilgi plakasında belirtilen (Şek. 14) değere karşılık geldiğinden emin olunuz; izin verilen tolerans aralığı +/-%5 seviyesindedir. 3 fazlı gerilimle çalışan kompresörleri ilk defa başlatırken soğutma fanının dönüş yönünü kayış muhafazasının veya koruyucu yuvanın üzerinde gösterilen okun yönüyle karşılaştırarak kontrol ediniz. SILENT (SESSİZ) tip kompresörde hava akımının Şek. 21A'da gösterilen yönde olduğundan emin olunuz. Üst kısımda bulunan düğmeyi "0" konumuna çeviriniz veya basınız (cihaza takılı basınç şalteri tipine bağlıdır) (Şek. 15). Fişi elektrik prizine takınız (Şek. 12 - 13) ve basınç şalteri düğmesini "I" konumuna çevirerek kompresörü çalıştırınız. Kompresör tam otomatiktir ve tanktaki basınç azami değere ulaştığında duran, asgari değere düştüğünde yeniden çalışan bir basınç şalteri tarafından kontrol edilir. Azami ve asgari değerler arasındaki basınç farkı genellikle 2 bar (29 psi) civarındadır. Örnek: Tanktaki basınç 8 bar (116 psi – azami çalışma basıncı) değerine çıktığında durur ve 6 bar (87 psi) değerine indiğinde kendiliğinden çalışmaya başlar. Kompresörü güç hattına bağladıktan sonra azami basınca kadar yükleyiniz ve makinenin tam olarak nasıl çalıştığını kontrol ediniz.

Sıcaklık <10 ° C olduğunda ilk çalıştırmanın tank boşken (0 bar) yapılması tavsiye edilir; kompresörün düşük sıcaklıkta ilk çalıştırmadan sonra 30 dakika durdurulması gerektiğinde, tanktaki basıncı yeniden tahliye etmeniz tavsiye edilir.

LD BAŞLATMA ÖZELLİKLİ KONTROL ÜNİTESİNE SAHİP KOMPRESÖRLER (Şek. 16)

Fişi elektrik prizine takınız (Şek. 13) ve basınç şalterini "I" (ON-AÇIK) konumuna çeviriniz (Şek. 17). Kontrol ünitesindeki "A" ana güç şalterini "I" konumuna çeviriniz – Güç Açık durumu beyaz ışıklı göstergenin "E" yanmasıyla bildirilir. Kompresörü çalıştırmak için "B" şalterini 1 konumuna çeviriniz. Solenoid valf gösterge ışığı "D" ile motor gösterge ışığı "C" bu sırayla ilerlerse, bu durum makinenin düzgün çalıştığı anlamına gelir (Şek. 18).

ZAMAN AYARLI KONTROL ÜNİTESİNE SAHİP TANDEM KOMPRESÖRLER (Şek. 17)

Fişi elektrik prizine takınız (Şek. 13) ve basınç şalterini "I" (ON-AÇIK) konumuna çeviriniz. Kontrol ünitesindeki "A" ana güç şalterini 1–konumuna çeviriniz – Güç Açık durumu beyaz ışıklı göstergenin "E" yanmasıyla bildirilir; kompresörü başlatmak için "B" şalterini çeviriniz. 1 konumunda yalnızca 1 numaralı pompalama elemanı çalışırken, 2 konumunda 2 numaralı pompalama elemanı çalışır, 3 konumunda ise pompalama elemanları aşamalı başlatma süreleriyle aynı anda çalışırlar.

Kompresör tam otomatiktir ve tanktaki basınç azami değere ulaştığında duran, asgari değere düştüğünde yeniden çalışan bir basınç şalteri tarafından kontrol edilir.

NOT: Kafa/silindir/basma borusu ünitesi yüksek sıcaklıklara ulaşabilir. Bu parçaların yakınında çalışırken dikkatli olunuz ve muhtemel yanıkları önlemek için bunlara temas etmeyiniz (Şek. 18 - 19).

ÖNEMLİ

Elektrikli kompresörler uygun bir kaçak akım şalteriyle (termal devre kesici) korunan bir güç prizine bağlanmalıdırlar. GM kompresörlerin motoru sargının içinde bulunan bir otomatik termal devre kesiciyle donatılmıştır; motor sıcaklığı aşırı yüksek değerlere ulaştığında bu cihaz kompresörü durdurur. Devre kesici attığında 10 ila 15 dakika sonra kompresör kendiliğinden çalışmaya başlar. VX modeli kompresörlerin motoru, terminal panosu kapağının dışında bulunan, manuel olarak yeniden kurulan otomatik ampermetrik termal devre kesiciyle birlikte temin edilirler. Devre kesici attığında birkaç dakika bekleyip, ardından devre kesiciyi manuel olarak yeniden kurunuz (Şek. 20). AB serisi kompresörlerin motoru, terminal panosu kapağında bulunan, manuel olarak yeniden kurulan ampermetrik termal devre kesiciyle birlikte temin edilirler. Devre kesici attığında birkaç dakika bekleyip, ardından devre kesiciyi manuel olarak yeniden kurunuz (Şek. 20).

Bu güvenlik cihazı üç fazlı ve Silent (Sessiz) tip kompresörlerde otomatiktir. Termal devre kesici attığında basınç şalteri "0" (OFF - KAPALI) konuma geçirilir. Birkaç dakika bekleyip, basınç şalterini yeniden "I" (ON - AÇIK) konuma çeviriniz. Kontrol ünitesi bulunan kompresörlerde termal devre kesici kontrol ünitesinin içine takılmıştır. Termal devre kesici attığında aşağıdaki prosedüre uygun hareket ediniz (Şek. 22):

- Kontrol ünitesi kapağındaki şalterleri "0" konumuna çeviriniz, kapağı açınız ve termal devre kesicinin basmalı düğmesine 1 basınız. Kontrol ünitesinin kapağını kapatınız ve "Kontrol ünitesine sahip kompresörlerin başlatılması" paragrafında açıklanan işlemleri uygulayarak kompresörü yeniden başlatınız.

Kompresörlere 60 Hz frekansta güç verildiğinde aynı talimatlar geçerlidir.

ÇALIŞMA BASINCININ AYARLANMASI (Şek. 23)

Her zamana azami çalışma basıncını kullanmak zorunda değilsiniz. Tersine, pnömomatik takım sık kullanıldığında daha az basınç gerektirir. Bir basınç redüktörü bulunan kompresörlerde çalışma basıncı doğru ayarlanmalıdır. Basınç redüktörünün düğmesini yukarı çekerek serbest hale getiriniz, basıncı arttırmak için düğmeyi saat yönünde, azaltmak içinse saat yönünün tersine çevirerek basıncı gereken değere ayarlayınız. En uygun basıncı elde ettiğinizde aşağı doğru bastırarak düğmeyi kilitleyiniz (Şek. 23). Basınç ölçü aletiyle donatılmamış basınç redüktörlerinde ayarlanan basınç redüktör gövdesindeki kademeli ölçekte görülebilir. Basınç ölçü aletiyle donatılmış basınç redüktörlerinde basınç ölçü aletinin üzerinde görülebilir. UYARI: Bazı basınç regülatörlerinde "bastır kilitle" özelliği bulunmadığından basıncı ayarlamak için yalnızca düğmenin çevrilmesi gerekir.

BAKIM

Kompresörde herhangi bir bakım işi yapmadan önce aşağıdakilerden emin olunuz:

- Ana güç şalteri "0" konumunda olmalıdır.
- Basınç şalteri ve kontrol ünitesi şalterlerinin hepsi "0" konumunda kapalı olmalıdır.
- Hava tankında basınç bulunmamalıdır.

Her 50 hizmet saatinde bir: Emme filtresini sökmenizi ve üzerine basınçlı hava tutarak filtreleme elemanını temizlemenizi tavsiye ederiz (Şek. 24). Kompresör temiz bir ortamda çalışıyorsa basınç filtreleme elemanını en azından yılda bir değiştirmenizi, tozlu ortamlarda bu işlemi daha sık yapmanızı tavsiye ederiz. Silent (Sessiz) modelde filtreleme elemanını ses geçirmez kabini söküp, AB modelleriyle aynı şekilde hareket ederek değiştirebilirsiniz (Şek. 29a). Kompresör yağışma suyu çıkmasına neden olur ve bu su tankta birikir. Tanktaki yağışma suyu tankın altında bulunan tahliye tapası (Şek. 26) açılarak en azından haftada bir tahliye edilmelidir. Silindirin içinde basınçlı hava varsa dikkatli olun, su dışarıya ciddi bir kuvvetle çıkabilir. Tavsiye edilen basınç: En çok 1 - 2 bar. Yağ ile yağlanan kompresörlerdeki yağışma sıvısı yağ içerdiğinden kanalizasyona tahliye edilmemeli veya çevreye dökülmemelidir.

YAĞ DEĞİŞİMLERİ – YAĞ TAMAMLAMA

Kompresör "GSP High-Performance" yağ ile doldurulmuştur. İlk 100 hizmet saati içinde pompalama elemanındaki yağın tamamen değiştirilmesini tavsiye ederiz. Silent (Sessiz) modelde önce ses geçirmez kabin (Şek. 29A) sökülmelidir. Yuva kapağındaki yağ tahliye tapasını sökünüz, tüm yağın dışarı akmasını sağlayınız ve tapayı çevirerek geri takınız (Şek. 27 - 28). Çubukta (Şek. 9) veya göstergede (Şek. 11) belirtilen seviyeye ulaşana kadar yuva kapağının üst deliğine (Şek. 29 - 30) yağ dökünüz. Bu alanda tamamlama yapmak için tasarlanmış kayış yardımcı ünitelerde yağı kafanın üst deliğine (Şek. 30) dökünüz. Haftada bir pompalama elemanındaki yağ seviyesini (Şek. 11) kontrol ediniz ve tamamlama gerektirip gerektirmediğine bakınız. Sıcaklığın -5°C ila +40°C arasında olduğu ortamlarda çalıştırmak için sentetik yağ kullanınız. Bu yağın üstünlüğü, kışın veya yazın özelliklerini yitirmemesidir. Atık yağları kanalizasyona tahliye etmeyin veya çevreye dökmeyiniz.

BU YAĞ DEĞİŞİM TABLOSUNA UYGUN HAREKET EDİNİZ

YAĞ TİPİ	HİZMET SAATİ
GSP High-Performance.....	500
Sentetik yağ:	
AGIP Sint 2000 Evolution - BP Visco 5000 - ESSO Ultron -MOBIL Mobil 1 - NILS Dimension S - NUOVA STILMOIL Arrow5W50).....	400
Diğer yağ tipleri: çok dereceli madeni yağ	
SAE 15 W40.....	100

KÜÇÜK ARIZALAR MEYDANA GELDİĞİNDE NE YAPILACAĞI

Basınç şalterinin altındaki valfte hava kaçışı

Bu sorun çekvalfin sızdırmazlığındaki zayıflığa bağlıdır – aşağıdaki tedbirleri alınız (Şek. 31):

- Tanktaki tüm basıncı tahliye ediniz
- Valfin (A) altı köşeli kafasını çevirerek sökünüz
- Lastik disk (B) ile yuvasının her ikisini de özenle temizleyiniz.
- Tüm parçaları dikkatle geri takınız.

Hava kaçakları

Bunlar bir birleşme yerindeki sızdırmazlığın zayıf olmasından kaynaklanabilirler – tüm birleşme yerlerini sabunlu suyla ıslatarak kontrol ediniz.

Kompresör çalışıyor ancak yüklemeye başlamıyor

Eş eksenli kompresörler: (Şek. 32)

- Bu durum valflerin (C1 – C2) veya bir contanın (B1 – B2) bozulmasından kaynaklanabilir: Hasarlı parçayı değiştiriniz.

Kasnak tahrikli kompresörler: (Şek. 33)

- Bu durum valflerin (F1 – F2) veya bir contanın (D1 – D2) bozulmasından kaynaklanabilir: Hasarlı parçayı değiştiriniz.
- Tankın içinde çok fazla yağışma suyu bulunup bulunmadığını kontrol ediniz.

Kompresör çalışmaya başlamıyor

Kompresörde başlatmayla ilgili sorun varsa, aşağıdakileri kontrol ediniz:

- Şebeke güç değeri bilgi plakasındaki değerle eşleşiyor mu (Şek. 14)
- Güç kablosu uzatmalarının çap ve uzunlukları uygun düzeyde mi
- Çalışma ortamı çok soğuk mu (0°C değerinin altında)
- VX/AB serisi için: Termal devre kesici atılmış mı (Şek. 20)
- Yağlama sağlamak için haznede yağ var mı (Şek. 11)
- Elektrik hattına güç beslemesi yapılıyor mu (soket bağlantıları düzgün mü. Termal devre kesici, sigortalar iyi durumda mı).

Kompresör durmuyor

– Kompresör azami basınca ulaştığında durmuyorsa, tank emniyet valfi devreye girer. Valfi onarmak için en yakın servis merkeziyle bağlantı kurunuz.

ÖNEMLİ

- Tank basınç altındayken hangi nedenden olursa olsun hiçbir bağlantıyı çevirerek açmayınız, tankta basınç bulunmadığını daima kontrol ediniz.
- Basınçlı hava tankında delik delmeyiniz, kaynaklama yapmayınız veya kasıtlı olarak deformasyon uygulamayınız.
- Elektrik fişini çekmedikçe kompresör üzerinde hiçbir iş yapmayınız.
- Çalışma ortamındaki sıcaklık: 0°C +35°C.
- Su jetlerini veya yanıcı sıvıları kompresöre doğrultmayınız.
- Yanıcı nesnelere kompresörün yanına yerleştirmeyiniz.
- Kullanılmadan beklediği zamanlarda basınç şalterini "0" (OFF-KAPALI) konumuna getiriniz.
- Hava jetini kesinlikle insanlara veya hayvanlara doğrultmayınız (Şek. 34)
- Tank basınç altındayken kompresörü taşımayınız.
- Kafa veya basma boruları çok yüksek sıcaklıklara ulaşabileceğinden kompresörün bunlar gibi aksamına dikkat ediniz. Yanıkları önlemek için bunlara dokunmayınız (Şek. 18 - 19).
- Kompresörü uygun tutamaklardan veya tutma yerlerinden kaldırarak veya çekerek taşıyınız (Şek. 4 - 6)
- Çocukları ve hayvanları makinenin çalıştığı alandan oldukça uzakta tutunuz.
- Kompresörü boya yapma amacıyla kullanıyorsanız:
 - a) Kapalı ortamlarda veya açık alevin yakınlarında çalışmayınız.
 - b) Çalışma yapılan ortamda yeterli hava değişimi olduğundan emin olunuz.
 - c) Burun ve ağzınızı uygun maskeyle koruyunuz. (Şek. 35)
- Elektrik kablosu veya fiş hasar görmüşse, kompresörü kullanmayınız ve arızalı elemanı orijinal yedek parçayla değiştirmesi için yetkili servis merkeziyle bağlantı kurunuz.
- Kompresör bir rafta veya yerden yüksekte bir konumda bulunuyorsa, çalışırken düşmesini önlemek için sabitlemelidir.
- Yaralanmamak veya kompresörün hasar görmemesi için koruyucu ızgaraların içine eşya veya ellerinizi sokmayınız. (Şek. 36)
- Ciddi hasarları önlemek için kompresörü eşyalara veya hayvanlara karşı yaralama amaçlı kullanmayınız.
- Kompresörle işiniz bittiğinde fişi daima elektrik prizinden çekiniz.

GM MODELİ ELEKTRİKLİ KOMPRESÖR

Azami çalışma basıncı 8,5 bar
Asgari çalışma basıncı 8 bar

VX MODELİ ELEKTRİKLİ KOMPRESÖR

Azami çalışma basıncı 10,5 bar
Asgari çalışma basıncı 10 bar

AB MODELİ ELEKTRİKLİ KOMPRESÖR

Azami çalışma basıncı 10,5 bar
Asgari çalışma basıncı 10 bar

Önemli Not: İki aşamalı kompresörler talep üzerine 14 bar değerine kadar kullanılacak şekilde temin edilebilirler. Bu durumda:

Azami çalışma basıncı 14,75 bar
Asgari çalışma basıncı 14 bar

Silent (Sessiz) modeli ses geçirmez kabin monte edilmiş AB modelinden oluşur. Bu kılavuzda AB modeli için yer alan teknik veri ve talimatlar bundan türetilen Silent (Sessiz) modeli için de geçerlidir.

NOT: Avrupa pazarında kompresör tankları 2009/105 sayılı CE Tüzüğüne uygun olacak şekilde imal edilmişlerdir. Avrupa pazarında kompresörler 2006/42 sayılı CE Tüzüğüne uygun olacak şekilde imal edilmişlerdir.

4 m mesafede serbest alanda ölçülen ses basıncı: azami çalışma basıncında $\pm 3\text{dB(A)}$. (tab. 3)

GM			VX		
CV/kW	RPM	dB(A)	CV/kW	RPM	dB(A)
0.75/0.65	1700-1450	72	2/1.5	1700-1450	72
1.5/1.1	3400-2850	72	2.5/1.8	1450	72
2/1.5	3450-2850	72	3/2.2	2850	73
2.5/1.8	2850	73	/	/	/

AB		
Mod.	CV/kW	dB(A)
CCS	2 – 1.5	72
CCS	3 – 2.2	74
AB 268	2 – 1.5	72
AB 348	3 – 2.25	74
AB 360	3 – 2.2	74
AB 415	3 – 2.25	76
AB 515	4 – 3	78
AB 498	4 – 3	74
AB 525	5.5 – 4	76
AB 538	4 – 3	71
AB 598	5.5 – 4.1	75
AB 678	5.5 – 4.1	74
AB 858	7.5 – 5.5	76
AB 998	10 – 7.5	78
AB 1000	10 – 7.5	77

Ses basıncı seviyesi kompresörün kurulumunun yapıldığı yere bağlı olarak 1 ila 10 dB(A) artabilir.

BASINÇLI KAP KULLANIM VE BAKIM TALİMATI

Basınçlı kap basınçlı hava veya azot depolamak içindir. Çoğunlukla statik uygulamalar için tasarlanmıştır. Rüzgar, deprem veya bağlantılar ya da borulardan kaynaklı tepki momentleri veya kuvvetlerine bağlı yükler hesaba katılmamıştır. Basınçlı hava kabının güvenli koşullarda çalışmasını sağlamak için düzgün kullanılması garanti edilmelidir. Bu amaçla kullanıcı aşağıdaki gibi hareket etmelidir:

- 1) Kabı gereken şekilde, bilgi plakasında ve test raporunda belirtilen basınç ve sıcaklık değerleri içinde kullanın, bakımını özenle yapınız.
- 2) Kap üzerinde kaynak yapılması yasaktır.

3) Kabın uygun ve yeterli güvenlik ve kontrol donatılarına sahip olduğundan emin olunuz ve gereken hallerde bunları muadilleriyle değiştiriniz. Özellikle emniyet valfi araya başka şey yerleştirme olanağı olmayacak şekilde doğrudan ve düzgün şekilde konteynere uygulanmalıdır; tahliye kapasitesi konteynere konulacak hava miktarından daha büyük olmalı, kalibrasyonu ve mühürlemesi bilgi plakasında belirtilen izin verilen azami basınca göre yapılmalıdır.

4) Çalışma yapılan ortamda yeterli hava değişimi olduğundan emin olunuz; yanıcı nesnelere kompresörün yanına yerleştirmeyiniz.

5) Kabın yorgunluk kaynaklı arızaya yol açabilecek şekilde çalışma sırasında zararlı titreşimlere maruz kalma riskini önlemek için basınçlı kaba titreşim sönmüleyici destekler takın.



6) Korozyon önlenmelidir: Kullanım koşullarına bağlı olarak tankın içinde yoğuşma sıvısı birikebilir ve bunun her gün boşaltılması gerekir. Bu işlem tahliye tapasını açarak el yordamıyla yapılabileceği gibi, tankta bu donanım varsa, otomatik yoğuşma sıvısı tahliye sistemiyle de gerçekleştirilebilir. Kullanıcı veya bir Müşteri Hizmetleri uzmanı bakım sırasında periyodik olarak iç kısımda korozyon bulunup bulunmadığını kontrol etmeli ve dışarıdan gözle kontrol yapılmalıdır. Alıcı Yağsız tip kompresörle kullanılıyorsa ya da civarda yüksek oranda nem veya olumsuz koşullar (kötü havalandırma, korozyona uğraticı maddeler, vb.) varsa, muayeneler daha sık yapılmalıdır. Yasal kontroller, alıcının kullanıldığı yerdeki yasalar ve kurallara uygun olarak yapılması gerekmektedir.

7) Mevcut talimatlara uygun şekilde hassas ve dikkatli bir şekilde hareket ediniz.

KABIN KURCALANMASI VE UYGUNSUZ ŞEKİLDE KULLANILMASI YASAKTIR.

Kullanıcılar ilgili ülkelerde yürürlükte olan basınçlı ekipmanın işletilmesine dair yasalara uygun hareket etmelidir.

VERİMLİ İŞLETİME DAİR İPUÇLARI

- Makinenin sürekli tam yükte ve azami çalışma basıncında verimli şekilde işletilmesi için iç mekandaki çalışma ortamının sıcaklığının $+25^{\circ}\text{C}$ değerinin geçmediğinden emin olunuz.

- Ürünün uzun vadede verimli şekilde kullanılmasını sağlayacağından kompresörün tam yükte geçen saat başına %70 azami hizmette kullanılmasını tavsiye ederiz.

AMBALAJLI VE AMBALAJSSIZ KOMPRESÖRÜN SAKLANMASI

Kompresörün kullanılmadığı süre boyunca ambalajından çıkarmadan, $+5^{\circ}\text{C}$ ila $+45^{\circ}\text{C}$ arasında sıcaklığa sahip, hava şartlarına karşı korunaklı, kuru bir yerde saklayınız.

Ambalajından çıkarıldıktan sonra kompresörü kullanılmadığı süre boyunca çalıştırılmayı beklerken veya üretime ara verilen dönemlerde bileşenlerin üzerine çökebilecek toza karşı korumak için üzerine örtü seriniz.

Uzun süre kullanılmaması halinde yağın değiştirilmesi ve kompresörün çalışma veriminin kontrol edilmesi gerekmektedir.

PNÖMATİK BAĞLANTILAR

Daima kompresöre uygun azami basınç özelliklerine sahip basınçlı hava amaçlı pnömatik hortumları kullandığınızdan emin olunuz. Arızalanmışsa, hortumlarda onarım yapmayınız.

GEREKEN HALLERDE ÖNCE DEN BİLDİRİMDE BLUNMADAN DEĞİŞİKLİK YAPMA HAKKIMIZI SAKLI TUTARIZ.

DÔLEŽITÉ INFORMÁCIE

Prečítajte si a pochopte všetky prevádzkové pokyny, bezpečnostné opatrenia a varovania v návode na použitie ešte pred prevádzkovaním alebo vykonávaním údržby tohto kompresora. Väčšina úrazov vzniknutých v dôsledku prevádzky a údržby kompresora je spôsobená nedodržaním základných bezpečnostných pravidiel alebo opatrení. Úrazu sa často dá zabrániť rozpoznaním potenciálne nebezpečnej situácie skôr ako k nej dôjde a dodržaním vhodných bezpečnostných postupov. Základné bezpečnostné opatrenia sú načrtnuté v oddiele „BEZPEČNOSŤ“ tohto návodu na použitie a v oddieloch, ktoré obsahujú bezpečnostné pokyny a návod na údržbu. Nebezpečenstvá, ktorým sa musíte vyhnúť, aby ste zabránili telesným zraneniam alebo poškodeniu stroja, sú označené slovom „VAROVANIA“ na kompresore a v tomto návode na použitie. Tento kompresor nikdy nepoužívajte spôsobom, ktorý výrobca výslovne neodporúča, kým najprv nepotvrdíte, že plánované použitie bude bezpečné pre vás a ďalšie osoby.

VÝZNAMY SLOV V NÁVESTIACH

VAROVANIE: označuje potenciálne nebezpečné situácie, dôsledkom ktorých, ak sa ignorujú, by mohlo byť vážne osobné zranenie.

VÝSTRAHA: označuje nebezpečné situácie, dôsledkom ktorých, ak sa ignorujú, by mohlo byť mierne závažné osobné zranenie, alebo by mohli spôsobiť poškodenie stroja.

POZNÁMKA: zdôrazňuje zásadné informácie.

BEZPEČNOSŤ

BEZPEČNOSTNÉ POKYNY DÔLEŽITÉ PRE POUŽITIE KOMPRESORA

VAROVANIE:

SMRŤ ALEBO VÁŽNE TELESNÉ ZRANENIE BY MOHLO BYŤ DÔSLEDKOM NENÁLEŽITÉHO ALEBO NIE BEZPEČNÉHO POUŽITIA KOMPRESORA. ABY SA ZABRÁNILO TÝMTO RIZIKÁM, DODRŽIAVAJTE TIETO ZÁKLADNÉ BEZPEČNOSTNÉ POKYNY.

PREČÍTAJTE SI VŠETKY POKYNY

1. NIKDY SA NEDOTÝKAJTE POHYBUJÚCICH SA ČASŤÍ

Nikdy nekladte ruky, prsty ani iné časti tela do blízkosti pohybujúcich sa častí kompresora.

2. NIKDY NEPRACUJTE BEZ KRYTOV

Nikdy nepracujte s týmto kompresorom, ak všetky kryty alebo bezpečnostné zariadenia nie sú na svojom mieste a v náležitom prevádzkyschopnom stave. Ak si údržba alebo servis vyžaduje odobratie krytu alebo bezpečnostných zariadení, zabezpečte ich uloženie na pôvodné miesta pred obnovením prevádzky kompresora.

3. VŽDY NOSTE OCHRANU OČÍ

Vždy noste ochranné okuliare alebo ekvivalentnú ochranu očí. Stlačený vzduch nikdy nesmie smerovať na niekoho ani na žiadnu časť tela.

4. CHRÁŇTE SA PROTI ZÁSAHU ELEKTRICKÝM PRÚDOM

Zabráňte telesnému kontaktu s uzemnenými plochami, ako sú trubky, chladiče a chladiace kryty. S kompresorom nikdy nepracujte na vlhkých alebo mokrych miestach.

5. ODPOJENIE KOMPRESORA

Kompresor vždy odpojte od napájacieho zdroja a odstráňte stlačený vzduch zo zásobníka na stlačený vzduch pred vykonaním servisu, prehliadky, údržby, čistenia, výmeny alebo kontroly dielov.

6. ZABRÁŇTE NEÚMYSELNÉMU SPUSTENIU

Kompresor neprenášajte, kým je pripojený k napájaciemu zdroju alebo keď je zásobník na stlačený vzduch naplnený stlačeným vzduchom. Pred pripojením kompresora k napájaciemu zdroju sa uistite, či gombík tlakového spínača je v polohe „OFF“.

7. KOMPRESOR SKLADUJTE SPRÁVNE

Keď sa nepoužíva, kompresor by sa mal skladovať na suchom

mieste. Uchovávajte mimo dosahu detí.

8. PRACOVISKO UCHOVÁVAJTE V ČISTOTE

Udržiavajte v čistote, všetky pracovné priestory vyčistite od nepotrebných nástrojov, odpadu, nábytku atď.. Zabezpečte náležité vetranie pracoviska. Kompresor nikdy nepoužívajte v prítomnosti horľavých kvapalín alebo plynov. Kompresor môže počas prevádzky vytvárať iskry.

Kompresor nepoužívajte v prítomnosti farieb, palív, chemikálií, lepidiel a akýchkoľvek iných horľavých alebo výbušných materiálov.

9. ZABRÁŇTE PRÍSTUPU DETÍ

Nedovoľte návštevníkom dotýkať sa predlžovacieho kábla kompresora. Všetci návštevníci by sa mali udržiavať v bezpečnej vzdialenosti od pracoviska.

10. NOSTE NÁLEŽITÉ OBLEČENIE

Nenoste voľný odev ani šperky. Môžu sa zachytiť do pohybujúcich sa častí. Noste pokrývku hlavy pre dlhé vlasy.

11. NEPOŠKODZUJTE KÁBEL

Neodpojujte ho zo zásuvky ťahaním. Kábel chráňte pred teplom, olejom a ostrými hranami.

12. STARAJTE SA O KOMPRESOR

Dodržiavajte pokyny pre mazanie (netýka sa to bezolejovej verzie). Vykonávajte pravidelné technické prehliadky káblov a, ak sú poškodené, dajte ich vymeniť oprávnenou servisnou spoločnosťou. Vykonávajte pravidelné technické prehliadky predlžovacích káblov a, ak sú poškodené, vymeňte. Vždy sa skontaktujte s autorizovaným servisným strediskom.

13. PREDLŽOVACIE KÁBLE NA VONKAJŠIE POUŽITIE

Keď sa kompresor používa vo vonkajšom prostredí, používajte iba predlžovacie káble určené na vonkajšie použitie, ktoré sú takto označené.

14. BUĎTE POZORNÍ

Dávajte pozor na to, čo práve robíte. Používajte zdravý rozum. Nepracujte s kompresorom, ak ste unavení. Kompresor by ste nikdy nemali používať, ak ste pod vplyvom alkoholu, drog alebo liekov, ktoré spôsobujú ospalosť.

15. KONTROLUJTE, ČI NEDOŠLO K POŠKODENIU DIELOV ALEBO ÚNIKU VZDUCHU

Pred ďalším použitím kompresora by ste mali starostlivo skontrolovať, či kryt alebo iná časť nie je poškodená, aby ste mohli určiť, či budú fungovať správne a či budú správne vykonávať svoju určenú funkciu. Skontrolujte vyrovnanie pohybujúcich sa častí, väzbu pohybujúcich sa častí, zlomenie častí, montáž, únik vzduchu a všetky ostatné stavy, ktoré môžu ovplyvniť prevádzku. Kryt alebo inú časť, ktorá je poškodená, by mal autorizovaný servis náležite opraviť alebo vymeniť, pokiaľ nie je uvedené inak v tomto návode na použitie. Poškodené tlakové spínače dajte vymeniť autorizovanému servisnému stredisku.

KOMPRESOR NEPOUŽÍVAJTE, AK HO SPÍNAČ NEZAPNE A NEVYPNE.

16. KOMPRESOR POUŽÍVAJTE IBA NA APLIKÁCIE UVEDENÉ V TOMTO NÁVODE NA POUŽITIE NA APLIKÁCIE UVEDENÉ V TOMTO NÁVODE NA POUŽITIE

Kompresor je stroj, ktorý produkuje stlačený vzduch. Kompresor nikdy nepoužívajte na aplikácie iné ako uvedené v návode na použitie.

17. S KOMPRESOROM MANIPULUJTE SPRÁVNE

S kompresorom pracujte podľa pokynov uvedených v tomto dokumente. Nikdy nedovoľte pracovať s kompresorom deťom, osobám neoboznámeným s prevádzkou a neoprávneným osobám.

18. VŠETKY SKRUTKY, MATICE A KRYTY UDRŽIAVAJTE NATESNO UTIAHNUTÉ

Všetky skrutky, matice a doštičky udržiavajte natesno namontované. Pravidelne kontrolujte ich stav.

19. VETRAČÍ OTVOR MOTORA UDRŽIAVAJTE ČISTÝ

Vetračací otvor motora sa musí udržiavať čistý, aby sa kedykoľvek umožnil voľný prietok vzduchu. Často kontrolujte, či sa neusadzuje prach.

20. S KOMPRESOROM PRACUJTE PRI MENOVIOM NAPÄTÍ

S kompresorom pracujte pri napätíach uvedených na typovom štítku. Ak sa kompresor používa pri napätí vyššom ako menovité, dôsledkom toho budú abnormálne vysoké otáčky motora, čo môže poškodiť jednotku a motor môže zhorieť.

21. NIKDY NEPOUŽÍVAJTE KOMPRESOR, KTORÝ JE POŠKODENÝ ALEBO PRACUJE ABNORMÁLNE

Ak sa zistí, že kompresor pracuje nezvyčajne, vytvára zvláštne zvuky alebo sa inak prejavuje ako poškodený, okamžite ho prestaňte používať a zabezpečte opravu autorizovaným servisným strediskom.

22. PLASTOVÉ ČASTI NESTIERAJTE ROZPÚŠŤADLOM

Rozpúšťadlá ako sú petrolej, riedidlo, benzín, chlorid uhličitý a alkohol môžu poškodiť a popraskať plastové časti. Tieto časti nestierajte takými rozpúšťadlami. Plastové časti utierajte jemnou handrou jemne zvlhčenou mydlovou vodou a starostlivo osušte.

23. POUŽÍVAJTE IBA ORIGINÁLNE NÁHRADNÉ DIELY

Neoriginálne náhradné diely môžu spôsobiť zánik platnosti záruky a môžu viesť k funkčnej poruche, čoho dôsledkom môžu byť zranenia. Originálne diely sú dostupné u predajcu.

24. NA KOMPRESORE NEVYKONÁVAJTE ŽIADNE ÚPRAVY

Na kompresore nevykonávajte žiadne úpravy. Vždy sa skontaktujte s autorizovaným servisným strediskom za účelom opráv. Neoprávnená úprava nielenže môže poškodiť kompresor, ale jej dôsledkom môže byť aj nehoda alebo zranenie personálu opravy, ktorý nemá požadované znalosti a technické skúsenosti na správne vykonanie úkonov opravy.

25. TLAKOVÝ SPÍNAČ VYPNITE, KEĎ SA KOMPRESOR NEPOUŽÍVA

Keď sa kompresor nepoužíva, otočte gombík tlakového spínača do polohy „0“ (OFF), odpojte ho z napájacieho zdroja a otvorte vypúšťací kohútik na vypustenie stlačeného vzduchu zo zásobníka na stlačený vzduch.

26. NIKDY SA NEDOTÝKAJTE HORÚCEHO POVRCHU

Aby sa znížilo riziko popálenín, nedotýkajte sa trubiek, hláv, valca a motorov.

27. NESMERUJTE PRÚD VZDUCHU NA TELO

Riziko zranenia, nesmerujte prúd vzduchu na osoby alebo zvieratá.

28. VYPÚŠŤAJTE NÁDRŽ

Nádrž vypúšťajte denne alebo po 4 hodinách použitia. Otvorte vypúšťací otvor a nakloňte kompresor, aby ste vyprázdnilí naakumulovanú vodu.

29. KOMPRESOR NEZASTAVUJTE VYTIAHNUTÍM ZÁSTRČKY

Použite gombík „O/I“ (ON/OFF) tlakového spínača.

30. PNEUMATICKÝ OKRUH

Používajte odporúčané trubky, pneumatiké nástroje, ktoré znesú tlak väčší alebo rovnajúci sa maximálnemu prevádzkovému tlaku kompresora.

NÁHRADNÉ DIELY

Pri servise používajte iba identické náhradné diely.

Opravy by malo vykonávať iba autorizované servisné stredisko.

VAROVANIA

POKYNY K UZEMNENIU

Tento kompresor by mal byť uzemnený, kým sa používa, aby chránil operátora pred zásahom elektrickým prúdom. Jednofázový kompresor je vybavený uzemňovacím káblom dvojpoľ plus. Trojfázový kompresor je vybavený silovým káblom bez vidlice. Elektrické pripojenie musí vykonať kvalifikovaný technik. Nikdy kompresor nerozmontovávajte ani nevykonávajte iné pripojenia v tlakovom spínači. Akékoľvek opravy smú vykonávať iba autorizované servisné strediská alebo iné kvalifikované strediská. Zelený alebo zelený a žltý vodič v kábli je uzemňovací drôt. Nikdy neprípájajte zelený drôt ku koncovke pod prúdom. Pred výmenou vidlice silového kábla sa uistite, či ste pripojili uzemňovací drôt. Ak máte nejaké pochybnosti, zavolajte kvalifikovaného elektrikára a skontrolujte uzemňovacie pripojenie.

PREDLŽOVACIA ŠNÚRA

Používajte iba tie predlžovacie šnúry, ktoré majú trojvidlové typy uzemňovacích vidlíc. Poškodenú šnúru vymeňte alebo opravte. Uistite sa, či vaša predlžovacia šnúra je v dobrom stave. Pri použití predlžovacej šnúry sa uistite, či používate šnúru dost' ťažkú na to, aby znesla prúd, ktorý bude váš produkt ťahať. Poddimenzovaná šnúra spôsobí pokles sieťového napätia, čoho dôsledkom bude strata výkonu a prehriatie. Priemer predlžovacieho kábla jednofázových kompresorov musí byť úmerný jeho dĺžke: pozri tabuľku (tab. 1).

Tab.1 PRIEREZ PLATNÝ PRE MAX. DĹŽKU 20 m jednofázových kompresorov

CV	kW	220/230V (mm ²)	110/120V (mm ²)
0.75 – 1	0.65 – 0.7	1.5	2.5
1.5	1.1	2.5	4
2	1.5	2.5	4 – 6
2.5 – 3	1.8 – 2.2	4	/

Priemer predlžovacieho kábla trojfázových kompresorov musí byť úmerný jeho dĺžke: pozri tabuľku (tab. 2).

Tab.2 PRIEREZ PLATNÝ PRE MAX. DĹŽKU 20 m trojfázových kompresorov

CV	kW	220/230V (mm ²)	380/400V (mm ²)
2 – 3 – 4	1.5 – 2.2 – 3	2.5	1.5
5.5	4	4	2
7.5	5.5	6	2.5
10	7.5	10	4

VAROVANIE

Zabráňte nebezpečenstvu zásahu elektrickým prúdom. Tento kompresor nikdy nepoužívajte s poškodenou alebo opotrebovanou elektrickou alebo predlžovacou šnúrou. Elektrické šnúry pravidelne kontrolujte. Nikdy ich nepoužívajte v blízkosti vody alebo v prostredí, kde je možný zásah elektrickým prúdom.

UCHOVAJTE TENTO NÁVOD A SPRÍSTUPNITE HO ĎALŠÍM POUŽÍVATEĽOM TOHTO PRÍSTROJA!

PREVÁDZKA A ÚDRŽBA

POZNÁMKA: Informácie obsiahnuté v tomto návode na použitie sú určené ako pomoc pri bezpečnej prevádzke a údržbe kompresora. Niektoré ilustrácie v tomto návode na použitie môžu zobrazovať detaily alebo prídavné zariadenia, ktoré sa odlišujú od vášho kompresora.

INŠTALÁCIA

Kompresor vyberte z obalu (obr.1), uistite sa, či je v bezchybnom stave, skontrolujte, či sa počas prepravy nepoškodil a vykonajte nasledujúce úkony. Primontujte kolieska a gumenú príchytku na nádrže, na ktoré ešte nie sú primontované, podľa pokynov na obr. 2. V prípade nafukovacích koliesok maximálny tlak nahustenia musí byť 1,6 bar (24 psi). Kompresor položte na rovnú plochu alebo s maximálnym prípustným sklonom 10° (obr. 3), na dobre vetranom mieste, chránenom pred poveternostnými vplyvmi a nie na miesto vystavené nebezpečenstvu výbuchu. Ak je plocha naklonená a hladká, skontrolujte, či sa kompresor pri prevádzke pohybuje – ak áno, zaistite kolieska dvomi klinmi. Ak je plochou konzola alebo vrchná časť police, zabezpečte, aby nedošlo k pádu vhodným zaistením. Aby sa zabezpečilo dobré vetranie a účinné chladenie, kryt remeňa kompresora musí byť vo vzdialenosti aspoň 100 cm od steny (obr. 4). Kompresory namontované na nádrž, s pevnými nohami, by sa nemali pevne zaistiť k zemi. V takomto prípade vám odporúčame primontovať 4 antivibračné podpery.

NÁVOD NA POUŽITIE

- Zabezpečte správnu prepravu kompresora, neprevracajte ho, ani ho nezdvíhajte hákmi alebo lanami (obr. 5 - 6)
- Plastovú zátku na ochrannom kryte (obr. 7 - 8) vymeňte meracou tyčinkou hladiny oleja (obr. 9) alebo relevantným odvzdušňovacím kolíkom (obr. 10), dodaným s návodom na použitie. Skontrolujte hladinu oleja pomocou referenčných značiek na tyčinke (obr. 9) alebo kontrolného okienka hladiny oleja (obr. 11).

ELEKTRICKÉ PRIPOJENIE

Jednofázové kompresory sa dodávajú s elektrickým káblom a uzemňovacou vidlicou dvojpól +. Kompresor musí byť pripojený k uzemnenej zásuvke (obr. 12).

Trojfázové kompresory (L1+L2+L3+PE) musí nainštalovať špecializovaný technik. Trojfázové kompresory sa dodávajú bez vidlice. Pripojte vidlicu s nasrutkovanou priechodkou a zaistovacím krúžkom (obr.13), ku káblu podľa tabuľky uvedenej nižšie.

HP	kW	Napájací zdroj volt/ph	Model vidlice
2 – 3 – 4	1,5 – 2,2 – 3	220/380/3	
		230/400/3	16A 3 pólový + uzemnenie
5,5 – 3 – 10	4 – 5,5 – 7,5	220/380/3	
		230/400/3	32A 3 pólový + uzemnenie

POZNÁMKA: Zariadenie musí byť pripojené k maximálnej impedancii 0,37 Ω.

POZNÁMKA: Kompresory nainštalované na 500 l nádrži s kapacitou HP7,5/5,5 kW a HP10/7,5 kW sa môžu dodávať s hviezdovitou/trojuholníkovou riadiacou jednotkou spustenia, kým TANDÉMOVÉ (2 čerpace prvky na tej istej nádrži) sa dodávajú s časovanou riadiacou jednotkou pre stupňované spustenie dvoch čerpacích prvkov.

Návod na inštaláciu:

– Zaistite skriňu riadiacej jednotky na stene alebo na pevnej podpere a vybavte ju silovým káblom so zástrčkou s priemerom pomerným k dĺžke.

– Akékoľvek poškodenie spôsobené nesprávnymi pripojeniami silnoprúdového vedenia k hlavnému vedeniu spôsobí automatický zánik platnosti záruky na elektrické časti. Aby sa zabránilo chybám v pripojení, odporúčame vám skontaktovať sa so špecializovaným technikom.

DÔLEŽITÉ:

Nikdy nepoužívajte uzemňovaciu zásuvku namiesto neutrálneho drôtu. Pripojenie na uzemnenie sa musí vykonať tak, aby sa splnili bezpečnostné normy (EN 60204). Zástrčka silového kábla sa nesmie použiť ako vypínač, ale musí sa zasunúť do elektrickej zásuvky ovládanej vhodným diferenciálnym spínačom (tepelným ističom).

SPUSTENIE

Skontrolujte, či sieťové napätie je rovnaké ako uvedené na štítku elektrických údajov (obr.14), povolená tolerancia je v rozsahu +/-5 %. Pri prvom spustení kompresorov pracujúcich na trojfázovom napätí skontrolujte smer otáčania vetráka porovnaním so smerom šípky na kryte remeňa alebo na ochrannom kryte. V prípade kompresora SILENT skontrolujte, či vzduch prúdi v smere označenom na obr. 21A. Otočte alebo prepnite do polohy „0“ (podľa typu tlakového spínača namontovaného na zariadení) gombík nachádzajúci sa v hornej časti (obr. 15). Zástrčku vsuňte do elektrickej zásuvky (obr. 12 - 13) a spustíte kompresor otočením gombíka tlakového spínača do polohy „I“. Kompresor je úplne automatický a ovláda ho tlakový spínač, ktorý ho zastaví, keď tlak v nádrži dosiahne maximálnu hodnotu a reštartuje ho, keď tlak klesne na minimálnu hodnotu. Tlakový rozdiel medzi maximálnou a minimálnou hodnotou je zvyčajne približne 2 bary (29 psi). Napr.:kompresor sa zastaví, keď dosiahne 8 barov (116 psi – maximálny prevádzkový tlak) a automaticky sa znova spustí, keď tlak v nádrži klesne na 6 barov (87 psi). Po pripojení

kompresora k silnoprúdovému vedeniu ho uveďte do maximálneho tlaku a skontrolujte, ako presne stroj pracuje.

Keď je teplota <math><10^{\circ}\text{C}</math>, odporúča sa vykonať prvé spustenie s nenaloženou nádržou (0 bar); v prípade, ak sa kompresor zastaví pri nízkej teplote do 30 minút od prvého spustenia, odporúča sa znova znížiť tlak v nádrži.

KOMPRESORY SO SPÚŠŤACOU RIADIACOU JEDNOTKOU YD (obr. 16)

Zástrčku vsuňte do elektrickej zásuvky (obr. 13) a tlakový spínač otočte do polohy „I“ (ON) (obr. 17). Hlavný výkonový spínač „A“ na riadiacej jednotke otočte do polohy „I“ – výkon On je signalizovaný bielym zapnutým indikačným svetlom „E“. Otočením spínača „B“ do polohy 1 kompresor spustíte. Ak indikačné svetlo „D“ solenoidového ventilu a indikačné svetlo „C“ motora svietia v tomto poradí, znamená to, že stroj pracuje perfektne (obr. 18).

TANDÉMOVÉ KOMPRESORY S ČASOVANOU RIADIACOU JEDNOTKOU (obr. 17)

Zástrčku vsuňte do elektrickej zásuvky (obr. 13) a tlakový spínač otočte do polohy „I“ (ON). Hlavný výkonový spínač „A“ na riadiacej jednotke otočte do polohy 1 – výkon On je signalizovaný zapnutým indikačným svetlom „E“, otočením spínača „B“ kompresor spustíte.

Pol. 1 pracuje iba čerpací prvok č. 1; pol. 2 pracuje iba čerpací prvok č. 2; pol. 3 súčasne pracujú oba čerpace prvky, v stupňovaných časoch spúšťania.

Kompresor je úplne automatický a ovláda ho tlakový spínač, ktorý ho zastaví, keď tlak v nádrži dosiahne maximálnu hodnotu a reštartuje ho, keď tlak klesne na minimálnu hodnotu.

POZNÁMKA: Jednotka hlava/valec/prívodná hadica môže dosiahnuť vysoké teploty. Pri práci v blízkosti týchto častí buďte opatrní a nedotýkajte sa ich, čím zabránite možným popáleninám (obr. 18 - 19).

DÔLEŽITÉ

Elektrické kompresory sa musia pripojiť do elektrickej zásuvky chránenej vhodným diferenciálnym spínačom (tepelným ističom). Motor GM kompresorov je vybavený automatickým tepelným ističom nachádzajúcim sa vnútri vlnutia – tento istič zastaví kompresor, keď teplota motora dosiahne nadmerne vysoké hodnoty. Ak sa istič uvoľní, kompresory sa po 10 až 15 minútach automaticky znova spustia. Motory modelov kompresorov VX sú vybavené automatickým ampérmetrickým tepelným ističom s manuálnym odblokovaním nachádzajúcim sa na vonkajšej strane veka svorkovnice. Keď sa istič uvoľní, počkajte niekoľko minút, potom istič ručne zapnite (obr. 20). Motory kompresorov série AB sú vybavené automatickým ampérmetrickým tepelným ističom s manuálnym odblokovaním nachádzajúcim sa na veku svorkovnice. Keď sa istič uvoľní, počkajte niekoľko minút, potom istič ručne zapnite (obr. 20).

Bezpečnostné zariadenie je automatické v trojfázových a tichých kompresoroch. Keď sa tepelný istič uvoľní, tlakový spínač sa uvoľní do polohy „0“ (OFF). Počkajte niekoľko minút, potom vráťte tlakový spínač do polohy „I“ (ON). V prípade kompresorov vybavených riadiacou jednotkou je tepelný istič namontovaný vnútri riadiacej jednotky.

Keď sa tepelný istič uvoľní, riadte sa nasledujúcim postupom (obr. 22):

- Spínače na kryte riadiacej jednotky otočte do polohy „0“, otvorte kryt a stlačte tlačidlo 1 tepelného ističa. Zatvorte kryt riadiacej jednotky a kompresor opäť zapnite, pričom dodržiavajte úkony opísané v oddiele „Spúšťanie kompresorov s riadiacou jednotkou“.

Tie isté pokyny platia aj pre kompresory s výkonom 60 Hz.

NASTAVENIE PREVÁDZKOVÉHO TLAKU (obr. 23)

Nemusíte vždy udržiavať maximálny prevádzkový tlak. Naopak, používaný pneumatický nástroj si často vyžaduje menší tlak. Na kompresoroch vybavených redukčným ventilom musí prevádzkový tlak byť správne nastavený. Uvoľnite gombík redukčného ventilu

potiahnutím, nastavte tlak na požadovanú hodnotu otočením gombíka, otočením v smere otáčania hodinových ručičiek tlak zvýšite, otočením proti smeru otáčania hodinových ručičiek ho znížite. Keď dosiahnete optimálny tlak, gombík zablokujete stlačením nadol (obr. 23). V prípade redukčných ventilov bez manometra sa nastavený tlak môže zobrazíť na kalibrovannej stupnici nachádzajúcej sa na redukčnom ventilu. V prípade redukčných ventilov vybavených manometrom sa tlak môže zobrazíť na samotnom manometri. VAROVANIE: Niektoré tlakové ventily nemajú „zámku“, preto na nastavenie tlaku stačí len otočiť gombíkom.

ÚDRŽBA

Skôr ako sa pokúste vykonať ktorékoľvek práce údržby, zabezpečte nasledujúce:

- Hlavný výkonový spínač musí byť v polohe „0“.
- Tlakový spínač a spínače riadiacej jednotky musia byť všetky vypnuté, v polohe „0“.
- Vo vzduchovej nádrži nesmie byť žiadny tlak.

Po každých 50 hodinách prevádzky vám odporúčame demontovať sací filter a vyčistiť filtračnú vložku fúkaním stlačeného vzduchu (obr. 24). Odporúčame vám vymeniť filtračnú vložku aspoň raz, ak kompresor pracuje v čistom prostredí, ale častejšie, ak pracuje v prašnom prostredí. V modeli Silent sa filtračná vložka môže vymeniť vybrať zvukotesnej skrinky a vykonaním postupu, ktorý platí aj pre modely AB (obr. 29a). Kompresor vytvára kondenzačnú vodu, ktorá sa hromadí v nádrži. Kondenzát v nádrži sa musí vypustiť aspoň raz za týždeň otvorením vypúšťacej zátky (obr. 26) pod nádržou. Buďte opatrní, ak sa vnútri valca nachádza stlačený vzduch, voda by mohla vytekať značnou silou. Odporúčaný tlak: $1 \div 2$ bary max. Kondenzát kompresorov, ktoré sa mažu olejom, sa nesmie vypúšťať do kanalizácie, ani rozptyľovať do prostredia, keďže obsahuje olej.

VÝMENA OLEJA – DOPLNENIE OLEJA

Kompresor je plnený olejom „GSP High-Performance“. Odporúčame vám úplnú výmenu oleja v čerpacom prvku do prvých 100 hodín prevádzky. Zvukotesnú skrinku (obr. 29A) musíte vybrať najskôr v modeli Silent. Odskrutkujte vypúšťaciu zátku oleja na veku skrinky, nechajte všetok olej vyteciť a znovu priskrutkujte zátku (obr. 27 - 28). Nalievajte olej do horného otvoru na veku skrinky (obr. 29 - 30), kým nedosiahne úroveň označenú na tyčinke (obr. 9) alebo ukazovateli (obr. 11) Nalejte olej do horného otvoru hlavy (obr. 30) v remenicových jednotkách určených na doplnenie v príslušných miestach. Raz do týždňa skontrolujte hladinu oleja čerpaceho prvku (obr. 11) a skontrolujte, či nie je potrebné olej doplniť. Pre prevádzku pri teplote prostredia v rozsahu -5 °C do $+40$ °C používajte syntetický olej. Výhodou tohto oleja je, že nestratí svoje vlastnosti ani v zime ani v lete. Použitý olej nevypúšťajte do kanalizácie ani ho nerozptyľujte ho prostredia.

PRI VÝMENÁCH OLEJA SA RIAĎTE TOUTO TABUĽKOU

TYP OLEJA	HODINY PREVÁDZKY
GSP High-Performance.....	500
Syntetický olej:	
AGIP Sint 2000 Evolution - BP Visco 5000 - ESSO Ultron	
-MOBIL Mobil 1 - NILS Dimension S - NUOVA STILMOIL	
Arrow5W50).....	400
Ďalšie typy oleja: minerálny širokosppektrálny	
SAE 15 W40.....	100

OPRAVY DROBNÝCH PORÚCH

Únik vzduchu vo ventilu pod tlakovým spínačom

Tento problém závisí od netesnosti spätného ventilu – vykonajte nasledujúci úkon (obr. 31):

- Z nádrže vypustíte všetok tlak
- Odskrutkujte šesťuholníkovú hlavu ventilu (A)
- Starostlivo vyčistíte gumový disk (B) a jeho sedlo.
- Opäť namontujte všetky časti.

Úniky vzduchu

Tieto môžu byť spôsobené netesnosťou spojenia – skontrolujte všetky spojenia, a zvlhčite ich mydlovou vodou.

Kompresor beží, ale nenatlakuje sa

Koaxiálne kompresory: (obr. 32)

- k tomuto môže dôjsť v dôsledku poruchy ventilov (C1 – C2) alebo tesnenia (B1 – B2): poškodenú časť vymeňte.
- Kompresory s pohonom s remenicou: (obr. 33)
- k tomuto môže dôjsť v dôsledku poruchy ventilov (F1 – F2) alebo tesnenia (D1 – D2): poškodenú časť vymeňte.
- Skontrolujte, či v nádrži nie je príliš veľa kondenzovanej vody.

Kompresor sa nerozbehne

Ak má kompresor problém so spustením, skontrolujte nasledujúce:

- či je sieťové napätie zhodné s napätím uvedeným na údajovom štítku (obr. 14)
- či predlžovacie káble majú vhodný priemer a dĺžku
- či je pracovné prostredie príliš studené (pod 0 °C)
- Pre série VX/AB: tepelný istič sa uvoľnil (obr. 20)
- je v skrinke olej pre dostatočné mazanie (obr. 11)
- či je v elektrickej sieti prúd (správne zapojená zásuvka, tepelný istič a poistky v dobrom stave).

Kompresor sa nezastaví

- ak sa kompresor nezastaví pri dosiahnutí maximálneho tlaku, otvorí sa poistný ventil nádrže. Za účelom opravy ventilu sa skontaktujte s najbližším servisným strediskom.

DÔLEŽITÉ

- v žiadnom prípade nerozpájajte žiadnu z prípojok s nádržou pod tlakom, vždy sa presvedčte, či je nádrž vypustená.
- Je zakázané vŕtanie dier do nádrže na stlačený vzduch, jej zvarovanie alebo jej úmyselné deformovanie.
- Pred akýmkoľvek zásahom na kompresore najskôr treba vytiahnuť zástrčku zo zásuvky el. prúdu
- Teplota v prostredí prevádzky: 0 °C $+35$ °C.
- Na kompresor nesmerujte prúdy vody ani horľavých kvapalín.
- Nenechávajte v blízkosti kompresora horľavé predmety.
- Počas prestávky v používaní prepnite tlakový spínač do polohy „0“ (OFF).
- Nesmerujte prúd vzduchu na osoby alebo zvieratá (obr. 34)
- Neprenášajte kompresor s nádržou pod tlakom.
- Pozor na časti, ktoré môžu počas chodu dosiahnuť vysoké teploty (hlava, výstupné hadice). Nedotýkajte sa týchto častí, hrozí riziko popálenia. (obr. 18 - 19)
- Počas transportu kompresora používajte na dvíhanie a ťahanie k tomu určené úchytky a rukoväte (obr. 4 - 6)
- Zabráňte prístup do blízkosti stroja deťom a zvieratám.
- Ak sa kompresor používa na lakovanie:
 - a) nepracujte v nevetranom prostredí a v blízkosti otvoreného ohňa;
 - b) zaistite dostatočnú výmenu vzduchu na pracovisku;
 - c) pri práci používajte vhodnú ochrannú masku na ústa a nos. (obr. 35)
- Nepoužívajte kompresor, ak je poškodený prírodný kábel alebo zástrčka a zabezpečte ich okamžitú opravu autorizovaným servisným strediskom pri použití originálnych náhradných dielov.
- Kompresor, ktorý je umiestnený na polici alebo na inom mieste nad úrovňou podlahy, musí byť dostatočne upevnený tak, aby sa zabránilo jeho pádu počas prevádzky.
- Nikdy nekladajte predmety a ruky do vnútra ochranných mreží, hrozí nebezpečenstvo úrazu ako aj poškodenia kompresora. (obr. 36)
- Kompresor nepoužívajte ako tupý predmet proti osobám a zvieratám, môže spôsobiť vážne škody.
- Po skončení práce s kompresorom vždy vytiahnite zástrčku z elektrickej zásuvky.

ELEKTROKOMPRESORY MODELY GM

Maximálny prevádzkový tlak 8,5 bar

Minimálny prevádzkový tlak 8 bar

ELEKTROKOMPRESORY MODELY VX

Maximálny prevádzkový tlak 10,5 bar

Minimálny prevádzkový tlak 10 bar

ELEKTROKOMPRESORY MODELY AB

Maximálny prevádzkový tlak 10,5 bar

Minimálny prevádzkový tlak 10 bar

POZN. Dvojštádiové kompresory môžu byť podľa požiadaviek dodávané na požiadanie až do 14 bar. V takomto prípade:

Maximálny prevádzkový tlak 14,75 bar

Minimálny prevádzkový tlak 14 bar

Model Silent sa skladá z modelu AB doplneného zvukotesnou skrinkou. Technické údaje a pokyny v tomto návode pre modely AB platia aj pre odvodené modely Silent.

POZNÁMKA: Pre európsky trh sú nádrže kompresorov konštruované podľa smernice ES 2009/105. Pre európsky trh sú kompresory konštruované podľa smernice ES 2006/42.

Stupeň hlučnosti meraný na voľnom poli vo vzdialenosti 4m: $\pm 3\text{dB(A)}$ pri maximálnom prevádzkovom tlaku (tab. 3)

GM			VX		
CV/kW	RPM	dB(A)	CV/kW	RPM	dB(A)
0.75/0.65	1700-1450	72	2/1.5	1700-1450	72
1.5/1.1	3400-2850	72	2.5/1.8	1450	72
2/1.5	3450-2850	72	3/2.2	2850	73
2.5/1.8	2850	73	/	/	/

AB		
Mod.	CV/kW	dB(A)
CCS	2 – 1.5	72
CCS	3 – 2.2	74
AB 268	2 – 1.5	72
AB 348	3 – 2.25	74
AB 360	3 – 2.2	74
AB 415	3 – 2.25	76
AB 515	4 – 3	78
AB 498	4 – 3	74
AB 525	5.5 – 4	76
AB 538	4 – 3	71
AB 598	5.5 – 4.1	75
AB 678	5.5 – 4.1	74
AB 858	7.5 – 5.5	76
AB 998	10 – 7.5	78
AB 1000	10 – 7.5	77

Hladina akustického tlaku sa môže zvýšiť z 1 na 10 dB(A) v závislosti od miesta, v ktorom je kompresor nainštalovaný.

NÁVOD NA POUŽITIE A ÚDRŽBU TLAKOVEJ NÁDOBY

Tlaková nádoba je určená na skladovanie stlačeného vzduchu alebo dusíka. Bola navrhnutá hlavne pre statické aplikácie. Nebrali sa do úvahy zaťaženia spôsobené vetrom, zemetraseniami alebo reakčné momenty alebo sily spôsobené spojeniami alebo potrubím.

Aby sa zabezpečila prevádzka nádoby stlačeného vzduchu v bezpečných podmienkach, musí sa zaručiť jej náležité používanie. Na tento účel by používateľ mal postupovať nasledujúco:

- 1) používať nádobu náležite, v rámci limitov tlaku a teploty uvedených na výkonovom štítku a na správe o skúške, ktorá sa musí starostlivo uchovávať;
- 2) zvrávanie na nádobe je zakázané;
- 3) zabezpečte, aby nádoba bola kompletná s vhodnými a primeranými bezpečnostnými a kontrolnými tvarovkami a v prípade potreby ich vymeňte za ekvivalentné. Najmä sa poistný ventil musí správne aplikovať priamo k nádobe bez možnosti interpozície; musí sa vyznačovať aj vypúšťacou kapacitou väčšou ako je množstvo vzduchu, ktoré sa môže zaviesť do nádoby, musí byť kalibrovaný a utesnený na maximálny prípustný tlak uvedený na výkonovom štítku;
- 4) zaistíte dostatočnú výmenu vzduchu na pracovisku; nenechávajte v blízkosti kompresora horľavé predmety

5) k tlakovej nádobe primontujte podpery tlmiace vibrácie, aby sa zabránilo riziku, že nádoba bude počas prevádzky vystavená škodlivým vibráciám, čo by mohlo viesť k poruche z namáhania.



6) Musíte zabrániť korózii: v závislosti od podmienok používania sa vnútri nádrže môže kumulovať kondenzát, ktorý sa musí každý deň vypúšťať. Môžete to urobiť ručne otvorením vypúšťacej zátky alebo pomocou automatického vypúšťacieho zariadenia kondenzátu, ak je primontované k nádrži. Používateľ alebo odborník zákaznickej služby musí počas údržby skontrolovať výskyt vnútornej korózie a vykonať vonkajšiu vizuálnu kontrolu. Ak sa vzdušník používa s bezolejovým kompresorom alebo v okolitom prostredí, kde je vysoká vlhkosť alebo v nepriaznivých podmienkach (slabé vetranie, korozívne činidlá, ...), prehliadky by sa mali vykonávať častejšie. Právne kontroly sa musia vykonávať v súlade s miestnymi zákonmi a predpismi v mieste používania vzdušníka.

7) Všetky činnosti vykonávajte citlivo a opatrne podľa existujúcich predpisov.

NEOPRÁVNENÉ ZÁSAHY A NENÁLEŽITÉ POUŽITIE TLAKOVEJ NÁDOBY SÚ ZAKÁZANÉ.

Používatelia musia dodržiavať zákony o prevádzke tlakových zariadení platné v príslušných krajinách.

RADY PRE ÚČINNÚ PREVÁDZKU

- Pre účinnú prevádzku stroja pri plnom nepretržitom zaťažení a pri maximálnom prevádzkovom tlaku zabezpečte, aby teplota vnútorného pracovného prostredia nepresiahla +25 °C.
- Odporúčame vám používať kompresor na 70% maximálneho výkonu pri plnom zaťažení, keďže týmto sa zabezpečí dlhodobá účinná prevádzka produktu.

SKLADOVANIE ZABALENÉHO A VYBALENÉHO KOMPRESORA

Na celé obdobie, v ktorom sa kompresor nepoužíva pred vybalením ho skladujte na suchom mieste pri teplote medzi +5 °C až +45 °C chránenom pred poveternostnými vplyvmi.

Na celé obdobie, v ktorom sa kompresor nepoužíva po vybalení, kým sa čaká na jeho spustenie alebo z dôvodu výrobných odstávok, naň položte plechy a chráňte ho pred prachom, ktorý sa môže usadzovať na komponentoch.

Olaj sa musí vymeniť a musí sa kontrolovať prevádzková účinnosť kompresora, ak sa dlho nepoužíva.

VZDUCHOVÉ PRÍPOJKY

Používajte výhradne iba vzduchové hadice na stlačený vzduch, ktoré majú zodpovedajúce vlastnosti maximálneho tlaku pre daný kompresor. Poškodené hadice sa nesnažte opraviť.

VYHRADZUJEME SI PRÁVO VYKONAŤ ÚPRAVY PODĽA POTREBY BEZ PREDCHÁDZAJÚCEHO OZNÁMENIA.

VAŽNE INFORMACIJE

Prije uporabe ili održavanja ovog kompresora s razumijevanjem pročitajte sve upute za uporabu, sigurnosne mjere opreza i upozorenja sadržane u korisničkom priručniku. Većina nesreća koje proizlaze iz rada i održavanja kompresora uzrokovane su nepridržavanjem osnovnih sigurnosnih pravila ili mjera opreza. Nesreća se često može izbjeći prepoznavanjem potencijalno opasne situacije prije nego što se dogodi i poštivanjem odgovarajućih sigurnosnih postupaka. Osnovne sigurnosne mjere navedene su u poglavlju „SIGURNOST“ ovog korisničkog priručnika i u odjeljcima koji sadrže upute za rad i održavanje. Opasnosti koje se moraju izbjegavati da se spriječi tjelesna ozljeda ili oštećenje stroja naznačena su kao „UPOZORENJA“ na kompresoru i u ovom korisničkom priručniku. Nikada nemojte koristiti ovaj kompresor na način drugačiji od onog koji je proizvođač preporučio, osim ako prvo ne potvrdite da će planirana upotreba biti sigurna za vas i druge.

ZNAČENJA SIGNALNIH RIJEČI

UPOZORENJE: označava potencijalno opasne situacije koje, ako se ignoriraju, mogu dovesti do ozbiljnih tjelesnih ozljeda.

OPREZ: ukazuje na opasne situacije koje, ako se ignoriraju, mogu dovesti do umjerenih tjelesnih ozljeda ili mogu prouzročiti oštećenje stroja.

NAPOMENA: naglašava bitne informacije.

SIGURNOST

VAŽNE SIGURNOSNE UPUTE ZA KORIŠTENJE KOMPRESORA.

UPOZORENJE:

SMRT ILI TEŠKA TJELESNA OZLJEDA MOGU PROIZAČI IZ NEPRAVILNOG ILI NESIGURNOG KORIŠTENJA KOMPRESORA. KAKO BISTE IZBJEGLI TE RIZIKE, SLIJEDITE OVE OSNOVNE SIGURNOSNE UPUTE.

PROČITAJTE SVE UPUTE

1. NIKAD NE DODIRUJTE POKRETNE DIJELOVE

Nikada ne stavljajte ruke, prste ili druge dijelove tijela u blizini pokretnih dijelova kompresora.

2. NIKADA NE RUKUJTE KOMPRESOROM BEZ SVIH POSTAVLJENIH ŠTITNIKA

Nikada nemojte upravljati ovim kompresorom bez svih postavljenih štitnika i sigurnosnih značajki koje ispravno rade. Ako se za održavanje ili servis štitnici ili sigurnosne značajke moraju ukloniti, prije ponovnog pokretanja kompresora obavezno ih ponovno postavite.

3. UVIJEK NOSITE ZAŠTITU ZA OČI

Uvijek nosite sigurnosne naočale ili ekvivalentnu zaštitu za oči. Komprimirani zrak nikada ne smije biti usmjeren ni na koga ili na bilo koji dio tijela.

4. ZAŠTITITE SE OD STRUJNOG UDARA

Spriječite kontakt tijela s uzemljenim dijelovima kompresora kao što su cijevi, spremnici, dijelovi pod naponom i kućišta za hlađenje. Nikada ne radite s kompresorom na vlažnim mjestima.

5. ISKLJUČITE KOMPRESOR

Uvijek prije servisiranja, pregledavanja, održavanja, čišćenja, zamjene ili provjere dijelova isključite kompresor s izvora napajanja i uklonite komprimirani zrak iz spremnika zraka.

6. IZBJEGNITE NEPLANIRANO POKRETANJE

Nemojte prenositi kompresor dok je priključen na izvor napajanja ili kada je spremnik za zrak ispunjen komprimiranim zrakom. Provjerite da je gumb tlačne sklopke u položaju ISKLJUČENO („OFF“) prije spajanja kompresora na izvor napajanja.

7. SKLADIŠTITE KOMPRESOR NA ODGOVARAJUĆI NAČIN

Kada nije u uporabi, kompresor čuvati na suhom mjestu. Čuvati izvan dohvata djece.

8. ODRŽAVAJTE RADNI PROSTOR ČISTIM

Održavajte radni prostor čistim, uklonite nepotreban alat, ostatke, namještaj itd. iz radnog prostora. Održavajte radno mjesto

pravilno prozračenim. Nikada nemojte koristiti kompresor u prisutnosti zapaljivih tekućina ili plinova. Kompresor može tijekom rada izazvati iskrenje. Nemojte koristiti kompresor u prisutnosti boja, goriva, kemikalija, ljepila i bilo kojih drugih zapaljivih ili eksplozivnih materijala.

9. ČUVAJTE IZVAN DOHVATA DJECE

Pripazite da posjetitelji u radnom prostoru ne dođu u kontakt s produžnim kablom kompresora. Za njihovu sigurnost, posjetitelji ne bi trebali biti u radnom prostoru.

10. OBUCITE PRIKLADNU ODJEČU

Nemojte nositi vrećastu, široku odjeću ili nakit jer mogu zapeti u pokretnim dijelovima. Nosite zaštitno pokrivalo za dugu kosu.

11. OPREZNO RUKUJTE S KABLOM

Nemojte na silu isključivati kabel iz priključka. Čuvajte kabel dalje od izvora topline, ulja i oštih rubova.

12. ODRŽAVAJTE KOMPRESOR S PAŽNJOM

Slijedite upute za podmazivanje (ne primjenjuje se na modele Oilless). Povremeno pregledajte kablove i ako su oštećeni, neka ih ovlaštenu servis popravi. Povremeno pregledajte produžne kablove i zamijenite ih ako su oštećeni. Uvijek se obratite ovlaštenom servisu.

13. PRODUŽNI KABLOVI ZA VANJSKU UPORABU

Kada koristite kompresor na otvorenom, upotrebljavajte samo produžne kablove namijenjene za uporabu na otvorenom koji su tako označeni.

14. BUDITE STALNO NA OPREZU

Pazite što radite. Koristite zdrav razum. Nemojte upravljati kompresorom kada ste umorni. Kompresor nikada ne smijete koristiti ako ste pod utjecajem alkohola ili lijekova koji vas čine pospanima.

15. PROVJERITE OŠTEĆENE DIJELOVE I CURENJE ZRAKA

Prije daljnje uporabe kompresora, ako je štitnik ili neki drugi dio oštećen, treba ih pažljivo provjeriti kako bi se utvrdilo da će ispravno raditi i obaviti svoju funkciju. Provjerite poravnavanje i povezanost pokretnih dijelova, mjesta gdje se dijelovi odvajaju, postavljenost dijelova, curenje zraka i sve drugo što bi moglo utjecati na rad kompresora. Ovlaštenu servis mora na odgovarajući način popraviti ili zamijeniti svaki štitnik ili drugi oštećeni dio osim ako nije drugačije navedeno u ovom korisničkom priručniku. Ovlaštenu servis mora zamijeniti neispravne tlačne sklopke.

NEMOJTE KORISTITI KOMPRESOR AKO JE GLAVNI PREKIDAČ U KVARU.

16. KORISTITE KOMPRESOR SAMO ZA ONE NAMJENE NAZNAČENE U OVOM KORISNIČKOM PRIRUČNIKU

Kompresor je stroj koji proizvodi komprimirani zrak. Nikada nemojte koristiti kompresor za druge namjene osim onih navedenih u ovom korisničkom priručniku.

17. ISPRAVNO RUKUJTE KOMPRESOROM

Rukujte kompresorom prema uputama u ovom priručniku. Nikada ne puštajte djecu, osobama koje nisu upućene u rad kompresora ili neovlaštenom osoblju da upravljaju kompresorom.

18. SVI VIJCI, MATIČNI VIJCI I POKLOPCI MORAJU BITI DOBRO PRIČVRŠČENI

Svi vijci, matični vijci i poklopci moraju biti dobro pričvršćeni. Povremeno provjerite njihovo stanje.

19. ODRŽAVAJTE OTVOR ZA ZRAK MOTORA ČISTIM

Otvor za zrak motora mora biti čist tako da zrak može stalno slobodno strujati. Često provjeravajte otvor da ne bi došlo do nakupljanja prašine.

20. UPRAVLJAJTE KOMPRESOROM POD NAPONOM NAVEDENIM NA NATPISNOJ PLOČICI

Upravljajte kompresorom pod naponom navedenim na natpisnoj pločici. Ako koristite kompresor pod naponom većim od nazivnog, to će dovesti do puno bržeg okretanja motora zbog čega se kompresor može oštetiti i motor može pregorjeti.

21. NIKADA NE KORISTITE KOMPRESOR KOJI JE OŠTEĆEN ILI NE RADI ISPRAVNO

Ako primijetite da kompresor radi neuobičajeno, proizvodi čudne zvukove ili se na neki drugi način čini oštećenim, odmah ga prestanite koristiti i obratite se ovlaštenom servisu za popravak.

22. NE KORISTITE OTAPALA ZA ČIŠĆENJE PLASTIČNIH DIJELOVA

Otapala poput benzina, razrjeđivača, dizelskog goriva, ugljikovog tetraklorida i alkohola mogu oštetiti plastične dijelove. Nemojte ih čistiti takvim otapalima. Plastične dijelove obrišite mekom krpom navlaženom sapunom i vodom i osušite do kraja.

23. KORISTITE SAMO ORIGINALNE ZAMJENSKE DIJELOVE

Korištenje zamjenskih dijelova koji nisu originalni može dovesti do poništavanja jamstva te prouzročiti neispravan rad i ozljede. Originalne dijelove možete dobiti od svog dobavljača.

24. NEMOJTE VRŠITI PREINAKE NA KOMPRESORU

Nemojte vršiti preinake na kompresoru. Uvijek se obratite ovlaštenom servisu za sve popravke. Osim što može utjecati na učinkovitost kompresora, neovlaštene preinake mogu biti i uzrok nesreća ili ozljeda za osobe koje vrše preinake, a koje nemaju potrebna tehnička znanja za obavljanje takvih radnji.

25. ISKLJUČITE TLAČNU SKLOPKU KADA SE KOMPRESOR NE KORISTI

Kada se kompresor ne koristi, postavite gumb tlačne sklopke u položaj „0“ (isključeno), isključite kompresor od izvora napajanja i otvorite slavinu za ispuštanje komprimiranog zraka iz spremnika zraka.

26. NEMOJTE DODIRIVATI VRUĆE POVRŠINE KOMPRESORA

Kako biste izbjegli opekline, nemojte dodirivati cijevi, glave cilindara ili motor.

27. NEMOJTE USMJERAVATI STRUJANJE ZRAKA PREMA TIJELU

Kako biste izbjegli rizike, nikada ne usmjeravajte strujanje zraka prema ljudima ili životinjama.

28. ISPRAZNITE SPREMNIK

Ispraznite spremnik svaki dan ili nakon 4 sata korištenja. Otvorite spojnice za odvod i nagnite kompresor kako biste ispraznili akumuliranu vodu.

29. NEMOJTE ISKLJUČIVATI KOMPRESOR POVLAČENJEM KABLA ZA NAPAJANJE

Koristite gumb „O/I“ (uključeno/isključeno) tlačne sklopke.

30. PNEUMATSKI KRUG

Koristite preporučene cijevi, pneumatski alat koji podnosi tlak veći od ili jednak najvećem radnom pritisku kompresora.

ZAMJENSKI DIJELOVI

Kod servisiranja koristite samo identične zamjenske dijelove. Popravke treba obavljati samo ovlašteni servis.

UPOZORENJA

UPUTE ZA UZEMLJENJE

Kompresor treba biti uzemljen dok je u uporabi radi zaštite operatora od strujnog udara. Jednofazni kompresor opremljen je utikačem s dva pola plus uzemljenje. Trofazni kompresor opremljen je kablom za napajanje bez utikača. Spajanje na električnu mrežu mora obaviti kvalificirani tehničar. Nikada nemojte rastavljati kompresor ili povezivati druge spojeve u tlačnoj sklopki. Popravke mogu obavljati samo ovlašteni servisi ili drugi kvalificirani centri. Zeleni ili zeleno-žuti vodič u kablom je žica za uzemljenje. Nikada nemojte priključiti ovu zelenu žicu na živi terminal. Prije zamjene utikača kabla za napajanje, provjerite jeste li spojili žicu za uzemljenje. Ako ste u nedoumici, nazovite kvalificiranog električara i provjerite priključak za uzemljenje.

PRODUŽNI KABEL

Koristite samo produžne kablove koji imaju trofazni utikač s uzemljenjem. Zamijenite ili popravite oštećeni kabel. Provjerite da je produžni kabel u dobrom stanju. Pri korištenju produžnog kabla, provjerite da može provoditi struju koju će proizvod koristiti. Preslab kabel može uzrokovati pad napona i time gubitak napajanja i prekomjerno zagrijavanje uređaja. Promjer produžnog kabla jednofaznog kompresora mora biti razmjern njegovoj duljini: vidi tablicu (tab. 1).

Tab.1 VRIJEDI ZA MAKS. DULJINU OD 20 m, jednofazni

CV	kW	220/230V (mm ²)	110/120V (mm ²)
0.75 – 1	0.65 – 0.7	1.5	2.5
1.5	1.1	2.5	4
2	1.5	2.5	4 – 6
2.5 – 3	1.8 – 2.2	4	/

Promjer produžnog kabla trofaznog kompresora mora biti razmjern njegovoj duljini: vidi tablicu (tab. 2).

Tab.2 VRIJEDI ZA MAKS. DULJINU OD 20 m, trofazni

CV	kW	220/230V (mm ²)	380/400V (mm ²)
2 – 3 – 4	1,5 – 2,2 – 3	2,5	1,5
5,5	4	4	2
7,5	5,5	6	2,5
10	7,5	10	4

UPOZORENJE

Izbjegavajte opasnost od električnog udara. Nikada nemojte koristiti ovaj kompresor s oštećenim ili istrošenim električnim kablom ili produžnim kablom. Redovito provjeravajte sve električne kablove. Nikada ne koristite kompresor u blizini vode ili u bilo kojem okruženju u kojem je moguć električni udar.

**ČUVAJTE OVE UPUTE.
TREBAJU BITI DOSTUPNE SVIM KORISNICIMA STROJA!**

RAD I ODRŽAVANJE

NAPOMENA: Informacije koje se nalaze u ovom korisničkom priručniku namijenjene su da vam pomognu u sigurnom radu i održavanju kompresora. Neke ilustracije u ovom korisničkom priručniku mogu sadržavati podatke ili dodatke koji se razlikuju od onih na vašem kompresoru.

MONTAŽA

Izvadite kompresor iz pakiranja (sl. 1), provjerite je li u ispravnom stanju, provjerite je li oštećen tijekom transporta i izvršite sljedeće radnje. Postavite kotače i gumene nastavke na spremnike na kojima nisu već postavljeni, pridržavajući se uputa sa sl. 2. U slučaju kotača na napuhavanje, maksimalni tlak napuhavanja mora biti 1,6 bara (24 psi). Postavite kompresor na ravnu površinu ili s maksimalnim dopuštenim nagibom od 10 ° (sl. 3), na dobro prozračeno mjesto, zaštićeno od atmosferskih utjecaja, u kojem nema opasnosti od eksplozije. Ako je površina nagnuta i glatka, provjerite pomiče li se kompresor tijekom rada. Ako da, učvrstite kotače s dva klina. Ako je površina nosač ili polica, provjerite da ne može pasti, osiguravajući kompresor na prikladan način. Kako bi se osigurala dobra ventilacija i učinkovito hlađenje, remenski štitnik kompresora mora biti udaljen najmanje 100 cm od zidova (slika 4). Kompresori postavljeni na spremnik s fiksnim postoljem ne moraju biti pričvršćeni na tlo. U tom slučaju, preporučujemo ugradnju četiri antivibracijska nosača.

UPUTE ZA UPORABU

- Transport kompresora obavite na ispravan način, nemojte ga preokretati ili podizati kukama ili užadi (sl. 5 - 6).
- Zamijenite plastični čep na poklopcu štitnika (sl. 7 – 8) pomoću šipke za mjerenje razine ulja (sl. 9) ili odgovarajućim ventilom za odzračivanje (sl. 10) isporučenima s uputama za uporabu. Provjerite razinu ulja pomoću oznaka na šipki (sl. 9) ili na prozorčiću za provjeru razine ulja (sl. 11).

ELEKTRIČNA VEZA

Jednofazni kompresori isporučuju se zajedno s električnim kablom te utikačem s dva pola + uzemljenjem. Kompresor mora biti spojen na uzemljenu utičnicu (sl. 12).

Trofazne kompresore (L1 + L2 + L3 + PE) mora postaviti specijalizirani tehničar. Trofazni kompresori isporučuju se bez utikača. Spojite utikač, s vijčanom uvodnicom i sigurnosnom obujmicom (sl.13) na kabel, uzimajući u obzir podatke navedene u tablici u nastavku.

HP	kW	Napajanje volt/f	Tip utikača
2 – 3 – 4	1,5 – 2,2 – 3	220/380/3	16A 3 pola + uzemljenje
		230/400/3	
5,5 – 7,5 – 10	4 – 5,5 – 7,5	220/380/3	32A 3 pola + uzemljenje
		230/400/3	

NAPOMENA: Oprema mora biti spojena na mrežu s maksimalnom impedancijom od 0,37 Ω.

NAPOMENA: Kompresori montirani na spremnik od 500 litara, s kapacitetom HP7,5/5,5 kW i HP10/7,5 kW, mogu se isporučiti s pokretačem zvijezda-trokut, a TANDEM (dvije crpke na istom spremniku) se isporučuje s vremenski reguliranom upravljačkom jedinicom za stupnjevano pokretanje dviju crpki.

Upute za montažu:

- Pričvrstite kutiju upravljačke jedinice na zid ili na nepomični nosač i spojite strujni kabel s utikačem, promjera proporcionalnog duljini.
- Bilo kakvo oštećenje uzrokovano neispravnim priključcima na struju automatski poništava jamstvo električnih dijelova. Kako bi se izbjeglo pogrešno spajanje, savjetujemo vam da se obratite specijaliziranom tehničaru.

VAŽNO:

Nikada ne koristite utičnicu za uzemljenje umjesto neutralne. Uzemljenje mora biti izvedeno u skladu sa sigurnosnim propisima (EN 60204). Kabel za napajanje ne smije se koristiti kao prekidač, već mora biti umetnut u električnu utičnicu kontroliranu odgovarajućom diferencijalnom sklopom (termalni prekidač).

POKRETANJE

Provjerite odgovara li mrežno napajanje podacima navedenima na električnoj pločici (sl. 14). Dopušteni raspon tolerancije je +/- 5%. Prilikom prvog pokretanja kompresora koji rade na trofaznom naponu, provjerite smjer vrtnje rashladnog ventilatora uspoređujući ga sa smjerom strelice na remenskom štitniku ili na zaštitnom kućištu. U kompresoru SILENT provjerite struji li zrak u smjeru prikazanom na sl. 21A. Okrenite ili pritisnite gumb (ovisno o vrsti tlačne sklopke na uređaju) koji se nalazi na gornjem dijelu tako da dođe u položaj „0“ (slika 15). Umetnite utikač u utičnicu (sl. 12 – 13) i pokrenite kompresor, okrećući gumb tlačne sklopke u položaj „I“. Rad kompresora potpuno je automatiziran te se upravlja tlačnom sklopkom koja ga zaustavlja kada tlak u spremniku dosegne maksimalnu vrijednost i ponovno ga pokreće kad se spusti do minimalne vrijednosti. Obično je razlika tlaka između maksimalne i minimalne vrijednosti oko 2 bara (29 psi). Npr.: kompresor se zaustavlja kada dostigne 8 bara (116 psi – maksimalni radni tlak) i automatski se ponovno pokreće kada tlak unutar spremnika padne na 6 bara (87 psi). Nakon spajanja kompresora na napajanje, napunite spremnik do maksimalnog tlaka i provjerite pravilan rad stroja.

Kada je temperatura <10 °C, preporuča se prvo puštanje u rad s praznim spremnikom (0 bar); preporuča se ponovno smanjiti pritisak ako je kompresor zaustavljen na niskoj temperaturi unutar 30 minuta od prvog pokretanja.

KOMPRESORI S ΛD POKRETAČKOM JEDINICOM (sl. 16)

Umetnite utikač u utičnicu (sl. 13) i okrenite tlačnu sklopku u položaj „I“ (uključeno) (sl. 17). Okrenite glavni prekidač „A“ na upravljačkoj jedinici u položaj „I“ – bijelo pokazno svjetlo „E“ signalizirat će da je napajanje uključeno. Okrenite prekidač „B“ u položaj 1 kako biste pokrenuli kompresor. Ako se prvo upali pokazno svjetlo elektromagnetskog ventila „D“, a zatim pokazno svjetlo motora „C“, to znači da stroj radi ispravno (sl. 18).

TANDEM KOMPRESORI S VREMENSKI REGULIRANOM POKRETAČKOM JEDINICOM (sl. 17)

Umetnite utikač u utičnicu (slika 13) i okrenite tlačnu sklopku u položaj „I“ (uključeno). Okrenite glavni prekidač „A“ na upravljačkoj jedinici u položaj 1 – bijelo pokazno svjetlo „E“ signalizirat će da je napajanje uključeno; okrenite prekidač „B“ kako biste pokrenuli kompresor. Poz. 1 samo radi crpka br. 1; Poz. 2 samo radi crpka br. 2; Poz. 3 obje crpke rade istovremeno, s različitim vremenima pokretanja. Rad kompresora potpuno je automatiziran te se upravlja tlačnom sklopkom koja ga zaustavlja kada tlak u spremniku dosegne maksimalnu vrijednost i ponovno ga pokreće kad se spusti do minimalne vrijednosti.

NAPOMENA: Sklop glave/cilindra/dovodne cijevi može dosegnuti visoke temperature. Budite oprezni ako radite u blizini ovih dijelova i nemojte ih dodirivati kako biste izbjegli opekline (slika 18 - 19).

VAŽNO

Električni kompresori moraju biti spojeni na utičnicu zaštićenu odgovarajućom diferencijalnom sklopom (termalnim prekidačem). Motor GM kompresora opremljen je automatskim termalnim prekidačem smještenim unutar namota koji zaustavlja kompresor kada temperatura motora dosegne previsoke vrijednosti. Ako je prekidač iskočio, kompresor se ponovno automatski pokreće nakon 10 do 15 minuta. Motori kompresorskih modela VX opremljeni su ručnim ponovnim postavljanjem automatskog amperometrijskog termalnog prekidača koji se nalazi izvan poklopca stezaljke. Kada prekidač iskoči, pričekajte nekoliko minuta, a zatim ručno ponovno postavite prekidač (sl. 20). Motori kompresora serije AB opremljeni su ručnim ponovnim postavljanjem amperometrijskog termalnog prekidača koji se nalazi na poklopcu stezaljke. Kada prekidač iskoči, pričekajte nekoliko minuta, a zatim ručno ponovno postavite prekidač (sl. 20).

Sigurnosni uređaj radi automatski u trofaznim kompresorima i modelima Silent. Kada termalni prekidač iskoči, tlačna se sklopka prebacuje na položaj „0“ (isključeno). Pričekajte nekoliko minuta i vratite tlačnu sklopku u položaj „I“ (uključeno). Za kompresore koji se isporučuju s upravljačkom jedinicom, termalni prekidač ugrađen je unutar upravljačke jedinice.

Kada termalni prekidač iskoči, slijedite postupak u nastavku (sl. 22):

- Okrenite prekidače na poklopcu upravljačke jedinice u položaj „0“, otvorite poklopac i pritisnite prekidač 1 termalnog prekidača. Zatvorite poklopac upravljačke jedinice i ponovno pokrenite kompresor, slijedeći radnje opisane u odlomku „Pokretanje kompresora s upravljačkom jedinicom“.

Iste se upute primjenjuju i na kompresore s napajanjem na 60 Hz.

PODEŠAVANJE RADNOG TLAKA (sl. 23)

Ne morate koristiti maksimalni radni tlak u svakom trenutku. Naprotiv, pneumatski alat koji se koristi često zahtijeva manji tlak. Kod kompresora s redukcijskim ventilom tlaka, radni tlak mora biti ispravno podešen. Otpustite gumb redukcijskog ventila tlaka povlačenjem prema gore, prilagodite tlak na potrebnu vrijednost okretanjem gumba u smjeru kazaljke na satu za povećanje tlaka te u suprotnom smjeru za smanjenje tlaka. Kada postignete optimalan tlak, zaključajte gumb tako što ćete ga pritisnuti prema dolje (sl. 23). Kod redukcijskih ventila tlaka bez manometra, postavljeni tlak može se vidjeti na mjernoj skali na kućištu redukcijskog ventila. Kod redukcijskih ventila tlaka s manometrom, postavljeni tlak može se vidjeti na manometru. UPOZORENJE: Neki regulatori tlaka nemaju mehanizam pritiska za zaključavanje (push to lock); u tom slučaju za postavljanje tlaka samo okrenite gumb.

ODRŽAVANJE

Prije obavljanja bilo kakvih radnji održavanja na kompresoru, provjerite sljedeće:

- Glavni prekidač napajanja je u položaju „0“.
- Tlačna sklopka i prekidač upravljačke jedinice su isključeni, u položaju „0“.
- Nema pritiska u spremniku za zrak.

Svakih 50 sati rada: savjetujemo vam da skinete usisni filter i očistite filter element pomoću komprimiranog zraka (sl. 24). Preporučujemo da zamijenite filter element barem jednom ako kompresor radi u čistom okruženju, a češće ako je u prašnjavom okruženju. Kod modela Silent, filter element moguće je zamijeniti uklanjanjem kućišta za zvučnu izolaciju i postupanjem kao kod modela AB (sl. 29a). Kompresor stvara kondenzacijsku vodu koja se akumulira u spremniku. Potrebno je ispustiti kondenzat iz spremnika barem jednom tjedno otvaranjem odvoda (sl. 26) ispod spremnika. Budite oprezni ako unutar cilindra ima komprimiranog zraka; voda bi mogla izaći s velikim pritiskom. Preporučeni tlak: $1 \div 2$ bara maks. Kondenzat kompresora koji se podmazuju uljem ne smije se izljevati u kanalizaciju ili se raspršivati u okoliš jer sadrži ulje.

IZMJENA ULJA – NADOLIJEVANJE ULJA

Kompresor sadrži ulje „GSP High-Performance“. Preporučujemo potpuno izmjenu ulja u crpki unutar prvih 100 sati rada. U modelu Silent potrebno je prvo ukloniti kućište za zvučnu izolaciju (sl. 29A). Odrnite čep za ispuštanje ulja na poklopcu kućišta tako da ulje potpuno isteče i ponovno ga zavrnite (sl. 27 - 28). Ulijte ulje u gornju rupu poklopca kućišta (sl. 29 - 30) dok ne postignete razinu navedenu na šipki (sl. 9) ili na pokaznom svjetlu (sl. 11). Ulijte ulje u gornju rupu glave (sl. 30) kompresora s remenom namijenjenima za nadolijevanje ulja u tom području. Jednom tjedno provjerite razinu ulja crpke (sl. 11) i po potrebi ga nadolijte. Za rad pri temperaturi okoline od -5 °C do +40 °C koristiti sintetičko ulje. Prednost ovog ulja je da ne gubi svojstva ni zimi ni ljeti. Ulje se ne smije izljevati u kanalizaciju ili raspršivati u okoliš.

ZA IZMJENU ULJA POSTUPITE PREMA UPUTAMA U TABLICI

VRSTA ULJA	SATI RADA
GSP High-Performance.....	500
Sintetičko ulje:	
AGIP Sint 2000 Evolution - BP Visco 5000 - ESSO Ultron	
-MOBIL Mobil 1 - NILS Dimension S - NUOVA STILMOIL	
Arrow5W50).....	400
Ostale vrste ulja: mineralno višesezonsko	
SAE 15 W40.....	100

ŠTO UČINITI U SLUČAJU MANJIH KVAROVA

Istjecanje zraka u ventilu ispod tlačne sklopke

Ovaj kvar nastaje zbog loše zatvorenosti nepovratnog ventila; poduzmite sljedeće (sl. 31):

- potpuno ispustite tlak iz spremnika
- odvrnite šesterokutnu glavu ventila (A)
- Pažljivo očistite gumeni disk (B) i njegovo ležište.
- Pažljivo vratite sve dijelove.

Gubici zraka

Gubici zraka mogu biti uzrokovani slabom pričvršćenošću spojeva. Provjerite sve spojeve, tako što ćete ih navlažiti sapunicom.

Kompresor se okreće, ali se ne puni

Koaksijalni kompresori: (sl. 32)

- to može biti zbog kvara ventila (C1 – C2) ili brtve (B1 – B2): zamijenite oštećeni dio.

Kompresori s pogonom na remen: (sl. 33)

- to može biti zbog kvara ventila (F1 – F2) ili brtve (D1 – D2): zamijenite oštećeni dio.
- Provjerite ima li previše kondenzacijske vode u spremniku.

Kompresor se ne pokreće

Ako kompresor ima poteškoća s pokretanjem, provjerite sljedeće:

- Odgovara li napon mreže onom na podatkovnoj pločici (sl. 14)
- Jesu li produžni kablovi odgovarajućeg promjera i dužine
- Je li radno okruženje prehladno (ispod 0 °C)
- Za modele VX/AB: je li iskočio termalni prekidač (sl. 20)
- Ima li ulja u kućištu za podmazivanje (sl. 11)
- Ima li napajanja (dobro spojena utičnica, termalni prekidač, osigurači u dobrom stanju).

Kompresor se ne zaustavlja

- Ako se kompresor ne zaustavi kada se postigne maksimalni tlak, početak će raditi sigurnosni ventil spremnika. Za popravak ventila, obratite se najbližem servisu.

VAŽNO

- Nikada nemojte odvijati nikakve spojeve dok je spremnik pod tlakom. Uvijek provjerite da u spremniku nema tlaka.
- Nemojte bušiti rupe, zavarivati ili namjerno deformirati spremnik komprimiranog zraka.
- Nemojte obavljati nikakve radnje na kompresoru osim ako niste prethodno isključili napajanje.
- Radna temperatura: 0 °C +35 °C.
- Nemojte usmjeravati mlaznice vode ili zapaljivih tekućina prema kompresoru.
- Nemojte stavljati zapaljive predmete u blizini kompresora.
- U slučaju prekida rada, okrenite tlačnu sklopku u položaj „0“ (isključeno).
- Nikada nemojte usmjeravati mlaz zraka na ljude ili životinje (sl. 34)
- Nemojte transportirati kompresor dok je spremnik pod tlakom.
- Budite oprezni s nekim dijelovima kompresora kao što su glava i dovodne cijevi, jer mogu doseći visoke temperature. Nemojte dodirivati ove dijelove kako biste izbjegli opekotine. (sl. 18 – 19)
- Prenosite kompresor podizanjem ili povlačenjem odgovarajućih držača ili ručki (sl. 4 - 6)
- Držite djecu i životinje podalje od radnog područja stroja.
- Ako koristite kompresor za bojanje:
 - a) Nemojte raditi u zatvorenim prostorima ili blizu otvorenog plamena;
 - b) Provjerite postoji li adekvatna izmjena zraka na mjestu rada;
 - c) Zaštitite nos i usta odgovarajućom maskom. (sl. 35)
- Ako je električni kabel ili utikač oštećen, nemojte koristiti kompresor i kontaktirajte ovlašten servis kako biste zamijenili neispravan dio originalnim zamjenskim dijelom.
- Ako se kompresor nalazi na polici ili na površini iznad visine poda, mora se pričvrstiti kako bi se izbjegao mogući pad tijekom rada.
- Ne stavljajte predmete ni ruke unutar zaštitnih rešetki kako biste izbjegli ozljede i oštećenje kompresora. (sl. 36)
- Izbjegavajte korištenje kompresora u svojstvu tupog predmeta za stvari ili životinje kako biste izbjegli ozbiljne štete.
- Kada završite s uporabom kompresora, odspojite utikač iz utičnice.

ELEKTRIČNI KOMPRESORI - MODELI GM

Maksimalni radni tlak 8,5 bar

Minimalni radni tlak 8 bar

ELEKTRIČNI KOMPRESORI - MODELI VX

Maksimalni radni tlak 10,5 bar

Minimalni radni tlak 10 bar

ELEKTRIČNI KOMPRESORI - MODELI AB

Maksimalni radni tlak 10,5 bar

Minimalni radni tlak 10 bar

N.B.: Dvostupanjski kompresori mogu se isporučiti na zahtjev za uporabu do 14 bara. U tom slučaju:

Maksimalni radni tlak 14,75 bar

Minimalni radni tlak 14 bar

Model Silent je AB model s kućištem za zvučnu izolaciju. Tehnički podaci i upute ovog priručnika za modele AB također se primjenjuju na modele Silent.

NAPOMENA: Za europsko tržište kompresorski spremnici proizvedeni su u skladu s Direktivom 2009/105/EZ. Za europsko tržište kompresori su proizvedeni u skladu s Direktivom 2006/42/EZ.

Akustički tlak izmjeren u slobodnom polju na udaljenosti od 4 m: \pm 3dB (A) pri maksimalnom radnom tlaku. (tab. 3)

GM			VX		
CV/kW	RPM	dB(A)	CV/kW	RPM	dB(A)
0.75/0.65	1700-1450	72	2/1.5	1700-1450	72
1.5/1.1	3400-2850	72	2.5/1.8	1450	72
2/1.5	3450-2850	72	3/2.2	2850	73
2.5/1.8	2850	73	/	/	/

AB		
Mod.	CV/kW	dB(A)
CCS	2 – 1.5	72
CCS	3 – 2.2	74
AB 268	2 – 1.5	72
AB 348	3 – 2.25	74
AB 360	3 – 2.2	74
AB 415	3 – 2.25	76
AB 515	4 – 3	78
AB 498	4 – 3	74
AB 525	5.5 – 4	76
AB 538	4 – 3	71
AB 598	5.5 – 4.1	75
AB 678	5.5 – 4.1	74
AB 858	7.5 – 5.5	76
AB 998	10 – 7.5	78
AB 1000	10 – 7.5	77

Razina akustičkog tlaka može se povećati od 1 do 10 dB (A) prema mjestu gdje je kompresor montiran.

UPUTA ZA KORIŠTENJE I ODRŽAVANJE SPREMNIKA

Spremnik je namijenjen za pohranu komprimiranog zraka ili dušika. Namijenjen je uglavnom za statičnu uporabu. Opterećenja zbog vjetrova, potresa i sila i trenutačnih reakcija zbog spojeva ili cijevi nisu uzeta u obzir.

Kako bi se osigurao rad spremnika komprimiranog zraka u sigurnim uvjetima, njime se mora pravilno rukovati. U tu svrhu korisnik bi trebao postupiti na sljedeći način:

- 1) ispravno rukovati spremnikom unutar ograničenja tlaka i temperature prikazanih na nazivnoj ploči i na izvješću o ispitivanju, koje se mora pažljivo pohraniti;
- 2) zavarivanje na spremniku je zabranjeno;
- 3) pobrinuti se da je spremnik uvijek opremljen učinkovitim i prikladnim sigurnosnim i upravljačkim spojnica i, ako je potrebno, zamijeniti ih drugim ekvivalentnim dijelovima. Pogotovo sigurnosni ventil mora biti pravilno pričvršćen izravno na spremnik bez mogućnosti pomaka, mora imati kapacitet pražnjenja veći od količine zraka koja se može unijeti u spremnik, mora se kalibrirati i zabrtviti do maksimalnog dopuštenog tlaka navedenog na pločici s podacima;
- 4) Provjerite postoji li adekvatna izmjena zraka na mjestu rada; nemojte stavljati zapaljive predmete u blizini kompresora
- 5) opremiti spremnik nosačima za prigušenje vibracija kako bi se izbjegao rizik od štetnih vibracija tijekom rada, što bi moglo dovesti do kvara.



6) Spriječiti koroziju: ovisno o uvjetima uporabe kondenzacija se može akumulirati unutar spremnika te se spremnik mora prazniti svaki dan. To se može obaviti ručno, otvaranjem slavine za pražnjenje ili pomoću automatskog ispusta za kondenzat, ako je ugrađen u spremnik. Kao dio održavanja, korisnik ili serviser klijenta povremeno moraju provjeriti prisutnost unutarnje korozije i izvršiti vanjsku vizualnu provjeru. Ako se spremnik koristi s kompresorom Oilless ili u okruženju s visokom razinom vlage ili nepovoljnim radnim uvjetima (slaba ventilacija, korozivna sredstva...), provjere bi se trebale vršiti češće.

Pravno potrebne provjere moraju biti provedene u skladu sa zakonima i propisima države u kojoj se spremnik koristi.

7) Postupajte razumno i pažljivo, prema postojećim propisima.

NEOVLAŠTENI ZAHVATI NA SPREMNIKU I NEPROPISSNO KORIŠTENJE STROGO JE ZABRANJENO.

Korisnici se moraju pridržavati zakona o radu s tlačnom opremom koji su na snazi u određenoj državi.

KORISNI SAVJETI ZA UČINKOVIT RAD

- Za učinkovit rad stroja pri punom stalnom opterećenju i maksimalnom radnom tlaku, pazite da temperatura radne okoline u zatvorenom prostoru ne prelazi + 25 °C.

- Savjetujemo vam da kompresor radi u punom opterećenju 70% u trajanju od sat vremena, jer to osigurava dugoročno učinkovito funkcioniranje proizvoda.

SKLADIŠTENJE ZAPAKIRANOG I RASPAKIRANOG KOMPRESORA

Dok se kompresor ne koristi, a prije nego što ga raspakirate, čuvajte ga na temperaturi između + 5 °C i + 45 °C na suhom mjestu koje nije izloženo atmosferskim uvjetima.

Za vrijeme neaktivnosti kompresora nakon što je raspakiran, dok čekate da ga pokrenete ili zbog prekida u proizvodnji, prekriti ga kako biste ga zaštitili od prašine koja se može nakupiti na dijelovima. Ako se kompresor ne koristi tijekom dužeg razdoblja, potrebno je zamijeniti ulje i provjeriti ispravno funkcioniranje.

PNEUMATSKI PRIKLJUČCI

Uvijek koristite pneumatske cijevi za komprimirani zrak čije su maksimalne karakteristike tlaka prikladne za kompresor. Ne pokušavajte popraviti cijevi ako su neispravne.

ZADRŽAVAMO PRAVO IZMJENE BEZ PRETHODNE OBAVIJESTI AKO JE POTREBNO.

VAŽNE INFORMACIJE

Pažljivo pročitajte sva uputstva za rad, savjete i sigurnosna upozorenja i upozorenja iz ovog priručnika prije početka rada ili održavanja ovog kompresora. Većina nesreća koje se događaju pri rukovanju sa kompresorom, dogodi se zbog nepridržavanja sigurnosnih pravila i uputstava. Poznavanje mogućih opasnosti i poštovanje sigurnosnih pravila može vam pomoći da izbjegnute mnoge nesreće. Osnovna sigurnosna pravila navedena su u poglavlju "SIGURNOST" ovog priručnika, a takođe i u poglavlju koje govori o upotrebi i održavanju kompresora. Opasne situacije i rizici koji se moraju izbeći kako bi se izbjegle povrede ili nanošenje štete mašini prikazana su natpisom "UPOZORENJE" na kompresoru i u priručniku. Kompresor nemojte nikad koristiti za poslove koje proizvođač izričito ne preporučuje, osim ako se prije toga niste uvjerali da će upotreba kompresora kod ovakvih radova biti bezbjedna za vas i okolinu.

ZNAČENJE OZNAKA

UPOZORENJE: označava potencijalno opasne situacije koje dovode do ozbiljnih povreda kad se ne poštuju uputstva.

PAŽNJA: označava opasne situacije koje, ako se ne poštuju uputstva, dovode do raznih povreda osoba ili do oštećenja stroja.

NAPOMENA: ističe osnovne informacije.

SIGURNOST

VAŽNA UPUTSTVA ZA UPOTREBU I SIGURNOST PRI RADU SA KOMPRESOROM.

UPOZORENJE:

NEPRAVILNA UPOTREBA KOMPRESORA ILI NEPOŠTOVANJE UPUTSTAVA O SIGURNOSTI MOGU DOVESTI DO OZBILJNIH POVREDA KORISNIKA. ZA IZBJEGAVANJE OPASNOSTI TREBA VODITI RAČUNA O DOLJE NAVEDENIM SIGURNOSNIM UPUTSTVIMA.

PROČITAJTE SVA UPUTSTVA

1. NIKADA NE DODIRUJTE POKRETNE DIJELOVE

Nikada se nemojte približavati sa rukama, prtima ili dijelovima tijela pokretnim dijelovima kompresora.

2. NIKAD NE UPOTREBLJAVAJTE KOMPRESOR BEZ POSTAVLJENIH SIGURNOSNIH ŠTITNIKA

Nikad ne upotrebljavajte kompresor ukoliko štitnici nisu montirani i ne djeluju osravno. Ako je bilo potrebno te dijelove odstraniti zbog održavanja ili zbog popravka, pobrinite se da su nakon obavljenih operacija ponovo namješteni.

3. UVIJEK NOSITE ZAŠTITNE NAOČALE

Uvijek upotrebljavajte naočale ili slična zaštitna sredstva za oči. Komprimirani zrak nikada ne smijete usmjeriti ka osobama ili u bilo koji dio tijela.

4. ZAŠTITITE SE OD ELEKTRIČNOG UDARA

Spriječite dodir tijela s predmetima kao što su: metalni dijelovi kompresora, cijevi, radijatori, opsezi i kućišta za hlađenje. Nikad ne koristite kompresor u vlažnim ili mokrim prostorijama.

5. ISKLJUČITE KOMPRESOR

Prije servisiranja, provjeravanja, održavanja, čišćenja ili kontrole dijelova kompresora iz električne mreže i ispuštite komprimirani zrak iz njega.

6. SPRIJEČITE NEŽELJENO UKLJUČIVANJE KOMPRESORA

Ne pomičite i ne prenosite kompresor dok je priključen na električnu mrežu ili kada je rezervoar pun komprimovanog zraka. Prije nego što ponovo priključite kompresor na električnu mrežu uvjerite se da je prekidač pritiska u položaju "ISKLJ".

7. PRAVILNO SKLADIŠTITE KOMPRESOR

Kada ne upotrebljavate kompresor čuvajte ga u suhom prostoru daleko od atmosferskih uticaja. Držite ga izvan domašaja djece.

8. DRŽITE RADNI PROSTOR ČISTIM

Radni prostor mora biti čist i bez nepotrebnog alata, otpadaka, namještaja itd. Radni prostor mora biti dobro prozračen. Ne upotrebljavajte kompresor u prisutnosti zapaljivih tekućina

ili plina. Kompresor može prouzročiti iskre za vrijeme rada.

Ne upotrebljavajte kompresor u prisutnosti boja, goriva, kemijskih tvari, ljepila i bilo kakvog zapaljivog ili eksplozivnog materijala.

9. DRŽITE DJECU DALJE OD KOMPRESORA

Spriječite da posjetitoci dođu u dodir sa kablom za napajanje kompresora. Svi posjetitoci moraju biti na sigurnosnoj udaljenosti od radnog prostora.

10. NOSITE RADNU ODJEĆU

Za vrijeme rada ne nosite široku odjeću ili nakit. Mogu biti uhvaćeni u pokretnim dijelovima kompresora. Dugu kosu pokrijte zaštitnom kapom.

11. OPREZNO POSTUPAJTE SA ELEKTRIČNIM KABELOM

Nikada ne vucite kabel kako bi ga isključili iz utičnice. Zaštitite kabel od visoke temperature, ulja i oštih predmeta.

12. PAŽLJIVO ODRŽAVAJTE KOMPRESOR

Držite se uputa za podmazivanje (to ne vrijedi za kompresore Bez ulja - Oilless). Redovno pregledajte žice i kablove i po potrebi neka ih popravi serviser. Provjerite da električni produžetak nije oštećen. Po potrebi se obratite najbližem servisnom centru.

13. ZA VANJSKU UPOTREBU KORISTITE PRODUŽNI KABEL

Kada koristite kompresor izvan prostorija, koristite produžni kabel namijenjen za vanjsku upotrebu.

14. BUDITE OPREZNI

Gledajte što radite Koristite zdrav razum. Ne radite s kompresorom kada ste umorni Kompresor ne smijete upotrebljavati kada ste pod utjecajem alkohola, droga ili lijekova koji uzrokuju pospanost.

15. PROVJERITE OŠTEĆENE DIJELOVE I ISPUŠTANJE ZRAKA

Prije upotrebe kompresora uvjerite se da će stroj pravilno raditi i uspješno vršiti svoju funkciju. Uvjerite se da pomični dijelovi, cijevi, manometri, reduktori za tlak, pneumatični spojevi i svaki dio koji je važan za normalan rad nisu iskrivljeni. Svaki oštećen dio mora biti odgovarajuće popravljen ili nadomješten od ovlaštenog servisera osim ako nije drugačije navedeno u ovom priručniku. Neispravne prekidače pritiska mora zamijeniti ovlašćeni servisni centar.

NE UPOTREBLJAVAJTE KOMPRESOR AKO JE PREKIDAČ PRITISKA OŠTEĆEN.

16. KOMPRESOR UPOTREBLJAVAJTE SAMO ZA ODREĐENU PRIMJENU KOJA JE NAVEDENA U OVOM PRIRUČNIKU ZA PRIMJENU KOJA JE NAVEDENA U OVOM PRIRUČNIKU

Kompresor proizvodi zrak pod tlakom. Nikada ne upotrebljavajte kompresor za druge namjene osim onih navedenih u uputama.

17. PRAVILNO RUKUJTE KOMPRESOROM

Kompresorom upravljajte kako je navedeno u uputama. Nikada ne dozvolite da kompresorom upravljaju djeca ili osobe koje ne poznaju rad kompresora.

18. UVJERITE SE DA SU SVI VIJCI, MATICE I POKROVI DOBRO UČVRŠĆENI

Uvjerite se da su svi vijci, matice i poklopci dobro pričvršćeni. Povremeno provjerite i da su dobro zategnuti.

19. ODRŽAVAJTE REŠETKU ZA USISAVANJE ČISTOM

Rešetka za ventilaciju mora biti uvijek čista. Redovno je očistite ako je radni prostor jako prljav.

20. PRIKLJUČITE KOMPRESOR NA PROPISANI ELEKTRIČNI NAPON

Propisani napon označen je na nazivnoj pločici kompresora. Ako priključite kompresor na napon viši od propisanoga, motor će raditi s prevelikom snagom, zbog čega se kompresor može oštetiti ili motor pregorjeti.

21. NIKADA NE UPOTREBLJAVAJTE KOMPRESOR AKO JE POKVAREN ILI RADI ČUDNO

Ako kompresor lupa ili proizvodi prevelike vibracije ili ako je pokvaren, odmah ga isključite i provjerite rad ili se obratite najbližem ovlaštenom serviseru.

22. NE ČISTITE PLASTIČNE DIJELOVE OTAPALIMA

Otapala kao što su petrolej, benzin, razrjeđivač, plinsko ulje ili druge tvari koje sadrže alkohol mogu oštetiti plastične dijelove. Zbog toga ih ne čistite takvim tvarima. Plastične dijelove kompresora očistite mekom krpom navlaženom vodom i sapunicom i dobro ih osušite.

23. UPOTREBLJAVAJTE SAMO ORIGINALNE REZERVNE DIJELOVE

Upotreba neoriginalnih rezervnih dijelova garanciju čini nevažećom i može izazvati štete na kompresoru i ozljede osoba koji njime rukuju. Originalne rezervne dijelove možete nabaviti kod vašeg ovlaštenog prodavača

24. NE PRERAĐUJTE KOMPRESOR

Ne prerađujte kompresor. Uvijek se obratite najbližem servisnom centru za bilo koje popravke. Neprikladna promjena samo može izazvati ozbiljan kvar ili oštećenje kompresora, ali i povrede osoba koje popravljaju kompresor i koje za taj posao nemaju potrebno znanje i stručnost.

25. KADA NE UPOTREBLJAVATE KOMPRESOR ISKLJUČITE PREKIDAČ PRITISKA

Kada ne upotrebljavate kompresor, okrenite vijak za postavljanje tlaka na "ISKLJ", isključite utikač kabela iz električne mreže te otvorite otvor za otjecanje i ispuštite komprimirani zrak iz kompresora.

26. NE DIRAJTE VRUĆE POVRŠINE

Da biste izbjegli opekline, ne dotičite cijevi, motor i sve vruće dijelove.

27. NE USMJERUJTE MLAZ ZRAKA U SMJERU TIJELA

Da ne biste prouzročili tjelesne ozljede, ne usmjerujte mlaz zraka u osobe ili u životinje.

28. ISPRAZNITE REZERVOAR

Rezervoar ispraznite svaki dan, odn. nakon 4 sata rada. Otvorite otvor za otjecanje i nagnite kompresor da ispuštite nakupljenu vodu.

29. NE ZAUSTAVLJAJTE KOMPRESOR POVLAČENJEM UTIKAČA IZ ELEKTRIČNE UTIČNICE

Za zaustavljanje kompresora upotrijebite "O/I" dugme (UKLJ/ISKLJ) prekidača pritiska.

30. PNEUMATSKO KOLO

Upotrebljavajte preporučene cijevi, pneumatske alate koji mogu podnijeti veće ili jednake pritiske maksimalnom pritisku kompresora.

REZERVNI DIJELOVI

Kod servisiranja upotrebljavajte isključivo originalne rezervne dijelove jednake onima koje nadomještaju. Popravak može izvršiti samo ovlašteni servisni centar.

UPOZORENJA

UPUTSTVA ZA UZEMLJENJE

Kompresor mora biti uzemljen za vrijeme rada kako bi se korisnik zaštitio od strujnog udara. Monofazni kompresor opremljen je dvožilnim kabelom i kabelom za uzemljenje. Trofazni kompresor ima električni kabel bez utičnice. Električno povezivanje mora izvršiti samo kvalificirani tehničar. Nikada nemojte rastavljati kompresor ili vršiti druga povezivanja na prekidaču za pritisak. Bilo koji popravak može izvršiti samo ovlašteni ili kvalificirani servisni centar. Ne zaboravite da je žica uzemljenja uvijek zelena, odnosno zeleno žute boje. Nikada ne smijete priključiti zelenu žicu na živi terminal. Prije nego što zamijenite utičnicu kabela za napajanje, provjerite jeste li je povezali s uzemljenjem. Ako se dvoumite, pozovite kvalificiranog električara da provjeri uzemljenje.

PRODUŽNI KABEL

Upotrebljavajte isključivo produžetke s uzemljenim utikačem. Zamijenite ili popravite oštećeni kabel. Pobrinite se da je produžni kabel u dobrom stanju. Kada koristite produžni kabel, uvjerite da je dovoljno snažan za posao koji obavljate. Produžni kabel koji nema dovoljni kapacitet može uzrokovati prekid električne energije ili pregrijavanje stroja. Produžni kabel monofaznog kompresora mora imati presjek razmjernan svojoj dužini: vidi tabelu (tab 1).

Tab.1 PRESJEK POTREBAN ZA MAKS: DUŽINU OD 20 m za jednu fazu

CV	kW	220/230V (mm ²)	110/120V (mm ²)
0.75 – 1	0.65 – 0.7	1.5	2.5
1.5	1.1	2.5	4
2	1.5	2.5	4 – 6
2.5 – 3	1.8 – 2.2	4	/

Produžni kabel trofaznog kompresora mora imati presjek razmjernan svojoj dužini: vidi tabelu (tab 2).

Tab.2 PRESJEK POTREBAN ZA MAKS: DUŽINU OD 20 m za tri faze

CV	kW	220/230V (mm ²)	380/400V (mm ²)
2 – 3 – 4	1.5 – 2.2 – 3	2.5	1.5
5.5	4	4	2
7.5	5.5	6	2.5
10	7.5	10	4

UPOZORENJE

Izbjegavajte opasnost od strujnog udara. Nikada ne upotrebljavajte kompresor s oštećenim ili starim električnim produžnim kabelom. Provjeravajte produžni kabel redovno. Nikad ga ne upotrebljavajte blizu vode ili u okolini u kojoj može doći do strujnog udara.

SAČUVAJTE OVO UPUTSTVO ZA UPOTREBU I ODRŽAVANJE I POBRINITE SE DA BUDU NA RASPOLAGANJU I DRUGIM KORISNICIMA STROJA!

UPOTREBA I ODRŽAVANJE

NAPOMENA: Uputstva koja se nalaze u ovom priručniku nude informacije potrebne za održavanje i servisiranje kompresora. Određene karakteristike kompresora na ilustracijama mogu biti drugačije od karakteristika vašeg kompresora.

INSTALACIJA

Uklonite ambalažu (sl. 1) i provjerite da li je kompresor kompletan, da nije oštećen u transportu, a zatim uradite sljedeće. Pričvrstite točkove i gumene ublaživače na rezervoare na koje nisu već montirani, kao što je prikazano na sl. 2. Točkove sa pneumaticima napunite pritiskom od 1,6 bara. Postavite kompresor na ravnu podlogu ili na podlogu sa maksimalnim nagibom od 10° (sl. 3), u dobro provetrenoj prostoriji, zaštićenoj od atmosferskih uticaja i tamo gdje nema opasnosti do eksplozije. U slučaju da je podloga nagnuta i glatka, provjerite da li se kompresor pomijera dok radi; ukoliko se ne pomijera, blokirajte na odgovarajući način točkove sa dva klina. Ukoliko kompresor stoji na polici ili podignutoj površini, na odgovarajući način ga osigurajte da ne padne. Kompresor mora da bude namješten sa štitnikom remena najmanje 100 cm od zida, kako bi se obezbijedili odgovarajuća ventilacija i hlađenje (sl. 4). Kompresor montiran na rezervoar, sa fiksnim osloncima, ne smije biti kruto vezan za podlogu. U tom slučaju, predlažemo da instalirate 4 anti-vibraciona ublaživača.

UPUTSTVA ZA UPOTREBU

- Kompresor pomerajte samo na odgovarajući način, bez prevrtanja ili podizanja kukama ili konopcima. (sl. 5-6)
- Kod uljno podmazivanih kompresora, uz pomoć uputstava iz priručnika, zamijenite plastični čep na štitniku (sl. 7-8) sa štapom za mjerenje ulja (sl. 9) ili odušnikom (sl. 10). Provjerite nivo ulja na oznakama na mjeraču ulja (sl. 9) ili kroz prozorčić (sl. 11).

ELEKTRIČNO PRIKLJUČIVANJE

Jednofazni kompresori mogu se isporučuju zajedno sa električnim kablom i dvopolnim utikačem sa uzemljenjem. Kompresor priključite samo na uzemljenu utičnicu. (sl. 12)

Trofazne kompresore (L1+L2+L3+PE) mora instalirati kvalifikovano tehničko osoblje. Trofazni kompresori se isporučuju bez utičnice. Stavite na kabel električnu utičnicu sa uvodnikom kabela i držačem za blokadu, pozivajući se pri tom na dole navedenu tablicu.(sl. 13)

KS	KW	Struja napajanja napon/faza	Model utikača
2 – 3 – 4	1,5 – 2,2 – 3	220/380/3 230/400/3	16A 3 pola + uzemljenje
5,5 – 7,5 – 10	4 – 5,5 – 7,5	220/380/3 230/400/3	32A 3 pola + uzemljenje

NAPOMENA: Oprema mora biti povezana na maksimalnu impedanciju od 0,37 Ω.

NAPOMENA: Kompresori montirani na 500 l rezervoare, kapaciteta HP7,5/ 55 kW i HP10/7,5 kW mogu biti opremljeni zvijezda/trokut kontrolnom jedinicom za pokretanje, dok TANDEM (2 elementa pumpanja na istom rezervoaru) su opremljeni vremenskim kontrolnim jedinicama za postepeno startovanje dva pumpna elementa.

Uputstva za instalaciju:

- Osigurajte sigurnu instalaciju kontrolne upravljačke jedinice na zid ili čvrstu podlogu i opremite je kablom za napajanje sa utikačem, prečnika koji odgovara njegovoj dužini.
- Svako oštećenje prouzrokovano nepravilnim povezivanjem linije napajanja na glavnu mrežu, automatski isključuje garanciju električnih delova. Da bi izbegli greške u povezivanju, savjetujemo da konsultujete tehničko lice.

VAŽNO:

Nemojte nikada koristiti uzemljenje umesto neutralnog pola. Uzemljenje se mora izvršiti sljedeći pravila sigurnosti na radu (EN 60204). Kabel napajanja ne smije se koristiti kao prekidač, već se mora ukopčati u utičnicu kojom upravlja adekvatni (magnetno-termički) diferencijalni prekidač.

POKRETANJE

Uvjerite se da napon električne (silka 14) mreže odgovara oznaci na pločici kompresora, tolerancija mora biti između ± 5 %. Kod prvog uključivanja kompresora koji rade s trofaznim naponom provjerite tačnost smjera okretanja ventilatora, upoređujući ga sa strelicom koja se nalazi na štitniku remena ili na kućištu. Kod TIH kompresora, provjerite da li je smjer protoka zraka kao što je prikazano na sl. 21A. Okrenite ili pritisnite, u zavisnosti od vrste prekidača pritiska, dugme na gornjem dijelu kompresora na "0" (sl. 15). Gurnite utikač u utičnicu (sl. 12 - 13) i pustite kompresor u pogon tako što ćete okrenuti na "I" dugme prekidača pritiska. Kompresor radi potpuno automatski i kontroliše ga prekidač pritiska koji ga isključuje kada pritiska u rezervoaru dostigne maksimum i ponovo uključuje kada pritisak padne na minimum. Razlika u pritisku između maksimuma i minimuma obično je 2 bara (29 psi). Npr.: kompresor se zaustavlja kada dostigne 8 bar (116 psi – maksimalni radni pritisak) i automatski počinje sa radom kada pritisak u rezervoaru padne na 6 bara (87 psi). Kad se kompresor priključi na električnu instalaciju, pustite da pritisak poraste do maksimuma i proverite pravilan rad kompresora.

Kada je temperatura <10 ° C preporučuje se prvo pokretanje sa praznim rezervoarom (0 bara); preporučljivo je ponovo isprazniti rezervoar, u slučaju da se kompresor zaustavio na niskoj temperaturi u roku od 30 minuta od prvog starta.

KOMPRESOR SA 1D JEDINICOM ZA POKRETANJE (sl. 16)

Stavite utikač u utičnicu (slika. 13) i podesite prekidač pritiska u poziciju "I" (UKLJ) (sl. 17). Okrenite glavni prekidač napajanja "A" na kontrolnoj jedinici u položaj "I" – prisutnost elektr.toka signalizira se belim svetlom "E". Okrenite prekidač "B" u poziciju 1 za startovanje kompresora. Ako sue indikatorska lampica "D" elektroventila i indikatorska lampica (C) motora upaljene, to pokazuje da je kompresor radi bez problema (sl. 18).

TANDEM KOMPRESORI SA VREMENSKI KONTROLISANOM JEDINICOM ZA POKRETANJE (SL. 17)

Stavite utikač u utičnicu (slika. 13) i podesite prekidač pritiska u poziciju "I" (UKLJ). Okrenite glavni prekidač napajanja "A" na kontrolnoj jedinici u položaj "I" – prisutnost elektr.toka signalizira se belim svetlom "E"; okrenite prekidač "B" da pokrenete kompresor. Pol. 1 element pumpanja br.1 radi; Pol. 2 radi samo element pumpanja br. 2; Pol. 3 rade uporedo oba elementa pumpanja, sa različitim startovanjem.

Kompresor radi potpuno automatski i kontroliše ga prekidač pritiska koji ga isključuje kada pritiska u rezervoaru dostigne maksimum i ponovo uključuje kada pritisak padne na minimum.

NAPOMENA: Glava/ventil/izlazna cev kompresora mogu postići visoke temperature. Budite oprezni kad radite blizu ovih delova kompresora te ih nemojte dodirivati i tako izbegnite opasnost od opekline (sl. 18- 19).

VAŽNO

Električni kompresori moraju biti priključeni na utičnicu osiguranu odgovarajućim diferencijalnim (magnetno-termičkim) prekidačem. Motori GM kompresora opremljeni su automatskim termičkim osiguračem koji se nalazi u navoju motora - on isključuje kompresor u slučaju da se pregrije. Ako dođe do aktiviranja osigurača za automatsko uključivanje kompresora treba sačekati od 10 do 15 minuta. Motori kompresora VX modela opremljeni su sa termički osiguračem koji se može ručno resetovati, koji se nalazi na poklopcu električne ploče. Kada se osigurač aktivira, sačekajte nekoliko minuta i ponovo ga uključite (sl. 20) Motori kompresora AB serije opremljeni su sa termički osiguračem koji se može ručno resetovati, koji se nalazi na poklopcu električne ploče. Kada se osigurač aktivira, sačekajte nekoliko minuta i ponovo ga uključite (sl. 20)

Kod trofaznih I kompresora serije Silent zaštita je automatska. Kada dođe do pregrevanja, prekidač pritiska se postavlja na "0" (ISKLJ) položaj. Sačekajte nekoliko minuta i vratite prekidač pritiska na položaj "I" (UKLJ). Kod kompresora sa kontrolnom jedinicom, zaštita je u samoj jedinici.

Kada dođe do pregrevanja, pridržavajte se sledeće procedure (slika. 22):

- Okrenite prekidače na poklopcu upravljačke kutije u položaj "0", otvorite poklopac i pritisnite dugme 1 na termičkoj zaštiti. Zatvorite poklopac upravljačke kutije i ponovo startujte kompresor, pridržavajući se operacija opisanih u delu "Startovanje kompresora sa upravljačkom jedinicom".

Iste operacije primenite i na kompresorima sa 60 Hz.

PODEŠAVANJE RADNOG PRITISKA (sl. 23)

Nije nužno da uvek koristite maksimalni pritisak. Obično pneumatski alat obično iziskuje manji pritisak. Ukoliko kompresor ima vijak za podešavanje pritiska, precizno ga podesite. Vijak za podešavanje pritiska oslobodite tako što ćete ga povući prema gore i podesite željeni pritisak u pravcu kretanja kazaljki na satu za povećavanje i okretanjem vijka u suprotnom smeru za smanjenje. Kada podesite željeni pritisak, blokirajte ručicu gurajući je na dole (sl. 23). Za reduktore pritiska koji na sebi nemaju manometar, podešeni pritisak možete očitati na skali koja se nalazi na kućištu reduktora. Za reduktore pritiska koji na sebi imaju manometar, pritisak možete očitati na samom manometru. UPOZORENJE: Neki regulatori pritiska nemaju "push to lock" (pritisnite za zaključavanje), prema tome jednostavno okrenite ručicu za podešavanje pritiska.

ODRŽAVANJE

Prije servisiranja kompresora uvjerite se u sledeće:

- Glavni prekidač za uključivanje kompresora postavljen je na "0".
- Prekidač za pritisak i prekidači na centralnoj ploči moraju biti isključeni i postavljeni na "0".
- U rezervoaru ne smije biti prisutan pritisak.

Svakih 50 sati rada: preporučujemo da skinete usisni filter i očistite komprimovanim zrakom (sl. 24). Preporučuje se izmena filtera najmanje jednom godišnje, ako kompresor ne upotrebljavate u čistom prostoru i češće, ako ga upotrebljavate u prašnjavom prostoru. Na Tihim modelima, filter se može zameniti ako najpre skinete kutiju za zvučnu zaštitu i nastavite na isti način kao kod AB modela (sl. 29a). Kompresor proizvodi kondenzovanu vodu koja se skuplja u rezervoaru. Kondenzovanu vodu treba ispustiti iz rezervoara bar jednom nedeljno tako što će te otvoriti slavinu za ispuštanje (sl. 26) ispod rezervoara. Vodite računa o tome da li je u cilindru prisutan komprimovani vazduh, jer voda može da izaći pod pritiskom. Preporučljiv pritisak: 1-2 bara maksimalno. Kondenzovana voda kod uljno podmazivanih kompresora ne sme se ispuštati u kanalizaciju ili raspršivati u okolinu, jer sadrži ulje.

PROMENA ULJA - DOLIVANJE ULJA

Kompresor je napunjen uljem "GSP High-Performance". Preporučujemo menjanje ulja posle svakih 100 sati rada. Kod Tihih modela prvo je potrebna demontaža kutije sa zvučnom izolacijom (sl. 29 A) Odvijte čep za ispuštanje ulja koji je na poklopcu i pustite da svo ulje iscuri, a zatim ga ponovo zavrnete (sl. 27-28). Kroz otvor na vrhu (sl. 29-30) sipajte ulje do odgovarajućeg nivoa na mjernom štapu (sl. 9) ili indikatoru (sl.11). Sipajte ulje u gornji otvor na glavi (sl. 30) u jedinicama sa pojasom, namenjen za dopunjavanje u tom području. Jednom nedeljno proverite nivo ulja u elementu pumpanja (sl. 11) i proverite da li ga je potrebno nadopuniti. Kod upotrebe kompresora na temperaturama između -5 °C i + 40 °C preporučljiva je upotreba sintetičkog ulja. Prednost ovog ulja je da ni zimi ni leti ne menja svoje karakteristike. Upotrebljeno ulje ne smete da bacate u kanalizaciju ili ga raspršujete po okolišu.

PRIDRŽAVAJTE SE TABELA ZA PROMENU ULJA

VRSTE ULJA	SATI RADA
GSP High-Performance.....	500
Sintetičko ulje:	
AGIP Sint 2000 Evolution - BP Visco 5000 - ESSO Ultron -MOBIL Mobil 1 - NILS Dimension S - NUOVA STILMOIL Arrow5W50).....	400
Druge vrste ulja: mineralna multigradna SAE 15 W40.....	100

KAKO POSTUPATI U SLUČAJU MANJIH NEPRAVILNOSTI

Gubitak zraka na ventilima ispod regulatora pritiska

Ova nepravilnost zavisi od zategnutosti ventila – preduzmite sledeće (sl. 31):

- Ispustite sav zrak iz rezervoara.
- Ođvrnite hexagon-glavu ventila (A)
- Pažljivo očistite oba gumena diska (B) i njihova ležišta.
- Pažljivo vratite delove.

Gubitak zraka

Razlog za ovo može biti loše zaptivanje spoja. Proverite sve spojeve tako što ćete ih navlažiti vodom sa sapunicom.

Kompresor radi ali ne puni zrak

Koaksijalni kompresori: (sl. 32)

- ovo može biti uslijed kvara na ventilima (C1 - C2) ili na brtvama (B1-B2): zamijenite oštećeni dio.

Kompresori sa remenicom: (sl. 33)

- ovo može biti uslijed kvara na ventilima (F1 - F2) ili na brtvama (D1-D2): zamijenite oštećeni dio.

- Proverite da li u rezervoaru ima previše kondenzovane vode.

Kompresor se ne pokreće

Ako imate teškoća s pokretanjem kompresora, projerite:

- Odgovara li napon mreže naponu označenom na nazivnoj pločici kompresora (sl. 14)

- Je li produžni kabel odgovarajuće debljine u odnosu na duljinu

- Je li radni prostor isušivši hladan (ispod 0 °C)

- Za serije VX/AB: da li je aktivirana termička zaštita (sl. 20)

- Ima li dovoljno ulja za podmazivanje (sl. 11)

- Da li se kompresor ispravno napaja (je li utikač pravilno priključen, magnetotermički prekidač, osigurači nisu pregorjeli).

Kompresor se ne isključuje

- Ako se kompresor ne isključi kada tlak postigne maksimum, uključuje se sigurnosni ventil. Da biste popravili ventil, obratite se najbližem servisnom centru.

VAŽNO

- Bez obzira na razlog ne odvijajte ništa na kompresoru dok je rezervoar pod tlakom;

uvijek se uvjerite da u rezervoaru nema tlaka

- Rezervoar ne smijete bušiti, variti ili namjenski preoblikovati.

- Prije popravaka ili izvođenja bilo kojih drugih radnji na kompresoru izvucite utikač iz električne utičnice.

- Radna temperatura okliša: 0 °C do +35 °C

- Ne usmjerujte mlaz vode ili zapaljive tekućine na kompresor.

- Ne stavljajte zapaljive stvari ili stvari blizu kompresora.

- Kada na trenutak prekinete rad isključite kompresor, okrenite prekidač kompresora na "0" (ISKLJ).

- Nikada ne usmjerujte mlaz komprimiranog zraka na životinje ili osobe.

- Ne pomičite kompresor dok je rezervoar pod tlakom.

- Budite pažljivi u pogledu nekih dijelova kompresora kao što su glave i cijevi za isporuku, jer mogu dostići visoke temperature. Ne dodirujte ove dijelove kako biste izbegli opekotine (sl. 18-19)

- Transportirajte kompresor, podizanjem ili vučom pomoću odgovarajućih ručki ili hvataljki (sl. 4-6)

- Ne dozvolite životinjama ili djeci da dođu u područje rada stroja.

- Ako upotrebljavate kompresor za bojenje:

- a) ne radite u zatvorenom prostoru ili blizu otvorenog plamena;

- b) uvjerite se da je prostor u kojem radite dobro prozračen;

- c) zaštitite nos i usta zaštitnom maskom. (sl. 35)

- Ne upotrebljavajte kompresor ako je produžni kabel ili utikač oštećen i obratite se ovlaštenom servisu gdje će ga zamijeniti originalnim dijelom.

- Ako kompresor stoji na polici ili na povišenoj površini primjereno ga osigurajte da tijekom rada ne padne.

- Ne posežite predmetima ili rukama unutar sigurnosne mreže da izbjegnute tjelesna oštećenja ili oštećenja kompresora (sl. 36)

- Ne koristite kompresor kao tupi predmet prema stvarima ili životinjama, kako biste izbjegli ozbiljne štete.

- Kada prestanete upotrebljavati kompresor izvucite utikač iz utičnice.

ELEKTRO-KOMPRESOR MODEL GM

Maksimalni radni tlak 8,5 bara

Minimalni radni tlak 8 bara

ELEKTRO-KOMPRESOR MODEL VX

Maksimalni radni tlak 10,5 bara

Minimalni radni tlak 10 bara

ELEKTRO-KOMPRESOR MODEL AB

Maksimalni radni tlak 10,5 bara

Minimalni radni tlak 10 bara

Napomena: Dvostupanjski kompresori mogu na zahtjev biti isporučeni za upotrebu do 14 bara. U tom slučaju:

Maksimalni radni tlak 14,75 bara

Minimalni radni tlak 14 bara

Zvučno izolirani model se sastoji od modela AB zajedno s izolacijskom kutijom. Tehnički podaci i instrukcije za modele AB također vrijede za zvučno izolirane modele.

NAPOMENA: Tlačne posude za europsko tržište proizvedene su u skladu s Direktivom EZ 2009/105. Kompresori za europsko tržište proizvedeni su u skladu s Direktivom EZ 2006/42.

Vrijednost zvučnog pritiska mjerena na udaljenosti od 4 m: ±3dB(A) kod maksimalnog tlaka rada. (tab. 3)

GM			VX		
CV/kW	RPM	dB(A)	CV/kW	RPM	dB(A)
0.75/0.65	1700-1450	72	2/1.5	1700-1450	72
1.5/1.1	3400-2850	72	2.5/1.8	1450	72
2/1.5	3450-2850	72	3/2.2	2850	73
2.5/1.8	2850	73	/	/	/

AB		
Mod.	CV/kW	dB(A)
CCS	2 – 1.5	72
CCS	3 – 2.2	74
AB 268	2 – 1.5	72
AB 348	3 – 2.25	74
AB 360	3 – 2.2	74
AB 415	3 – 2.25	76
AB 515	4 – 3	78
AB 498	4 – 3	74
AB 525	5.5 – 4	76
AB 538	4 – 3	71
AB 598	5.5 – 4.1	75
AB 678	5.5 – 4.1	74
AB 858	7.5 – 5.5	76
AB 998	10 – 7.5	78
AB 1000	10 – 7.5	77

Vrijednost akustičnog tlaka može narasti od 1 do 10 dB(A) ovisno o prostoru u kojem kompresor radi.

UPUTSTVO ZA UPOTREBU I ODRŽAVANJE POSUDE POD PRITISKOM

Posuda pod pritiskom je namijenjena za skladištenje komprimovanog zraka ili azota. Namijenjena je uglavnom statičkim aplikacijama. Nisu uzeta u obzir opterećenja zbog vjetra, zemljotresa ili reakcionih trenutaka ili sila uzrokovanih spojevima ili cijevima.

Da bi se osigurao rad posude pod pritiskom u sigurnim uslovima, mora biti garantovana ispravna upotreba iste. U tu svrhu, korisnik treba postupiti na sljedeći način:

- 1) pravilno koristiti posudu, unutar granica pritiska i temperature navedene na nazivnoj pločici i na izvještaju o testiranju, koji se mora pažljivo čuvati;
- 2) zavarivanje na posudi je zabranjeno;
- 3) uvjerite se da je posuda opremljena sa odgovarajućim i adekvatnim sigurnosnim i upravljačkim elementima i zamijenite ih ekvivalentnim u slučaju potrebe. Konkretno, sigurnosni ventil mora biti ispravno primijenjen direktno na spremnik bez mogućnosti interpozicije; takođe mora imati kapacitet pražnjenja veći od količine zraka koji se može uvesti u posudu, mora biti kalibriran i zaptiven do maksimalno dozvoljenog pritiska koji je naznačen na nazivnoj pločici;
- 4) uvjerite se da je prostor u kojem radite dobro prozračen; Ne stavljajte zapaljive tvari ili stvari blizu kompresora
- 5) opremite posudu pod pritiskom sa nosačima za smanjenje vibracije kako bi se izbjegao rizik da se posuda podvrgne štetnim vibracijama za vrijeme rada, što može dovesti do otkaza zbog zamora.



6) Moraju se sprečiti korozija: u zavisnosti od uslova upotrebe, kondenzacija se može akumulirati unutar rezervoara i mora se prazniti svaki dan. Ovo se može uraditi ručno, otvaranjem odvodne slavine ili pomoću automatskog odvoda kondenzata, ako je postavljen na rezervoar. Tokom održavanja, periodično, korisnik ili stručnjak servisne službe moraju provjeriti prisutnost unutrašnje korozije i izvršiti vanjsku vizuelnu kontrolu. Ako se prijemnik koristi sa Oilless (bezuljnim) kompresorom ili u okolini koja ima visok nivo vlage, ili u nepovoljnim uslovima (slaba ventilacija, korozivni agensi, ...), inspekcije treba raditi češće.

Pravna provjera mora biti izvršena u skladu sa lokalnim zakonima i pravilima u kojima se koristi prijemnik.

7) Nastavite razumno i pažljivo, prema postojećim propisima.

IZMJENA I NEPRAVILNA UPOTREBA POSUDE JE ZABRANJENA.

Korisnici moraju poštovati zakone o radu opreme pod pritiskom na snazi u odgovarajućim zemljama.

SAVJETI ZA EFIKASAN RAD

- Za efikasan rad stroj pri punom kontinuiranom opterećenju i pri maksimalnom radnom pritisku, uvjerite se da temperatura radnog okruženja u prostoriji ne prelazi +25 °C.

- Savetujemo upotrebu kompresora sa maksimalno 70% u toku jednog sata pri punom opterećenju, što omogućava dobro funkcionisanje proizvoda tokom vremena.

SKLADIŠTENJE UPAKOVANOG I RASPAKOVANOG KOMPRESORA

Svo vrijeme kada se kompresor ne upotrebljava prije raspakivanja, čuvajte ga na suvom mjestu na temperaturi od + 5 °C do + 45 °C i zaštićen od atmosferskih uticaja.

Svo vrijeme kada se kompresor ne koristi nakon raspakivanja, dok čekate da ga pokrenete ili zbog zastoja u proizvodnji, pokrijte ga platnima kako biste ga zaštitili od prašine, koja se može nataložiti na komponente.

Ako se kompresor ne koristi duži vremenski period potrebno je zamijeniti ulje i provjeriti efikasnost rada.

PNEUMATSKO PRIKLJUČIVANJE

Uvijek koristite pneumatske cijevi za komprimovani zrak koje izdržavaju maksimalnim pritiskom adekvatan za kompresor. Ne popravljajte cijevi ako su oštećene.

ZADRŽAVAMO PRAVO IZMJENA BEZ OBVEZE O PRETHODNOJ OBAVIJESTI.

ВАЖНА ИНФОРМАЦИЯ

Прочетете и разберете всички инструкции за експлоатация, мерки за безопасност и предупреждения в ръководството с инструкции, преди да започнете работа или да извършите поддръжка на този компресор. Повечето инциденти, в следствие на работата на компресора и поддръжката се дължат на липса на спазване на основните правила за безопасност или предпазни мерки. Една инцидент, често може да бъде избегнат чрез разпознаване на потенциалната ситуация на опасност, преди тя да се случи и чрез спазване на съответните процедури за безопасност. Основните мерки за безопасност са описани в раздел "БЕЗОПАСНОСТ" на това ръководство с инструкции и в разделите, които съдържат инструкции за употреба и поддръжка. Опасностите, които трябва да бъдат избегнати за да се избегнат телесни наранявания или повреда на машината, са обозначени от "ПРЕДУПРЕЖДЕНИЯ" върху компресора и в това Ръководство с Инструкции. Никога не използвайте този компресор по начин, който не е бил препоръчан от производителя, освен ако вие не потвърдите, че предвидената употреба ще бъде безопасна за вас и другите лица.

ЗНАЧЕНИЯ НА СИГНАЛНИТЕ ДУМИ

ПРЕДУПРЕЖДЕНИЕ: показва потенциално опасна ситуация, която, ако се игнорира, може да доведе до сериозни наранявания.

ВНИМАНИЕ: посочва ситуации на опасност, които ако бъдат игнорирани, могат да предизвикат средни телесни повреди или могат да предизвикат повреда на машината.

ЗАБЕЛЕЖКА: подчертава съществена информация.

БЕЗОПАСНОСТ

ВАЖНИ ИНСТРУКЦИИ ЗА БЕЗОПАСНА УПОТРЕБА НА КОМПРЕСОРА.

ПРЕДУПРЕЖДЕНИЕ:

СМЪРТ ИЛИ СЕРИОЗНА ТЕЛЕСНА ПОВРЕДА МОГАТ ДА СА РЕЗУЛТАТ ОТ НЕПРАВИЛНА ИЛИ ОПАСНА УПОТРЕБА НА КОМПРЕСОРА. ЗА ДА СЕ ИЗБЕГНАТ ТЕЗИ РИСКОВЕ, СЛЕДВАЙТЕ ТЕЗИ ОСНОВНИ ИНСТРУКЦИИ ЗА БЕЗОПАСНОСТ.

ПРОЧЕТЕТЕ ИЗЦЯЛО ИНСТРУКЦИИТЕ

1. НИКОГА НЕ ДОКОСВАЙТЕ ДВИЖЕЩИ СЕ ЧАСТИ

Никога не поставяйте ръцете си, пръстите или други части на тялото близо до движещите се части на компресора.

2. НИКОГА НЕ РАБОТЕТЕ БЕЗ ВСИЧКИ ЗАЩИТИ ДА БЪДАТ ПОСТАВЕНИ НА ТЕХНИТЕ МЕСТА

Никога не задействайте този компресор без защитни прегради или устройства за безопасност на място и в точния работен ред. Ако поддръжката или обслужването изисква отстраняването на защити или устройства за безопасност, уверете се, че поставяте отново на място защитите или устройството за безопасност преди да възстановите отново работата на компресора.

3. ВИНАГИ НОСЕТЕ ПРЕДПАЗНИ ОЧИЛА

Винаги носете защитни очила или еквивалентна защита на очите. Сгъстеният въздух никога не трябва да бъде насочван към никои или към каквато и да е част от тялото.

4. ПРЕДПАЗВАЙТЕ СЕ ТОКОВ УДАР

Предотвратявайте контакт на тялото със заземените повърхности, като тръби, радиатори, кухненски печки и хладилни приложения. Никога не задействайте компресора във влажни или мокри помещения.

5. ИЗКЛУЧЕТЕ КОМПРЕСОРА

Винаги изключвайте компресора от източника на захранване и изключете сгъстения въздух от резервоара за въздух преди обслужване, проверка, поддръжка, почистване, смяна или проверка на всяка част.

6. ИЗБЯГВАЙТЕ НЕПРЕДНАМЕРЕНО СТАРТИРАНЕ

Не пренасяйте компресора докато той е свързан към неговия

източник на захранване или когато резервоарът за въздух е напълнен със сгъстен въздух. Уверете се, че регулаторът на прекъсвача за налягане е в позиция "OFF" преди да свържете компресора към неговия източник на захранване.

7. СЪХРАНЯВАЙТЕ КОМПРЕСОРА ПРАВИЛНО

Когато не е в употреба, компресорът трябва да бъде съхранен на сухо място. Съхранявайте на място, недостъпно за деца.

8. ПОДДЪРЖАЙТЕ РАБОТНАТА ЗОНА ЧИСТА

Поддържайте работното място чисто, почиствайте всички работни места от ненужни инструменти, отломки, мебели и др. Поддържайте работното място с подходяща вентилация. Никога не използвайте компресора при наличие на запалими течности или газове. Компресорът може да генерира искри по време на работа.

Не използвайте компресора в присъствието на бои, горива, химикали, лепила и други запалими или експлозивни материали.

9. ПАЗЕТЕ ДЕЦАТА НА РАЗСТОЯНИЕ

Не оставяйте посетители да боравят с кабела на удължителя на компресора. Всички посетители трябва да се държат на безопасно разстояние от работната зона.

10. ОБЛИЧАЙТЕ СЕ ПОДХОДЯЩО

Не носете широки дрехи или бижута. Те могат да бъдат захванати от движещи се части. Носете защитни шапки за коса, за да се предпазва дългата коса.

11. НЕ ЗЛОУПОТРЕБЯВАЙТЕ С КАБЕЛА

Никога не го дърпайте рязко, за да го изключите от контакта. Предпазвайте кабела от нагряване, масло и остри ръбове.

12. ПОДДЪРЖАЙТЕ ГРИЖЛИВО КОМПРЕСОРА

Следвайте инструкциите за смазване (не се отнася за Безмаслените компресори). Проверявайте периодично кабела и ако е повреден, той трябва да се ремонтира в оторизиран сервиз. Проверявайте периодично кабелите на удължителите и го заменяйте ако са повредени. Винаги се свързвайте с оторизиран сервизен център.

13. УДЪЛЖИТЕЛИ ЗА УПОТРЕБА НА ОТКРИТО

При работа на компресора на открито, използвайте само удължители, подходящи за употреба на открито и следователно със съответната маркировка.

14. БЪДЕТЕ С ПОВИШЕНО ВНИМАНИЕ

Гледайте какво правите. Бъдете разумни. Не работете с компресора, когато сте уморени. Никога не трябва да използвате компресора, ако сте под въздействието на алкохол, наркотици или медикаменти които ви приспиват.

15. ПРОВЕРЕТЕ ЗА ПОВРЕДЕНИ ЧАСТИ И ИЗПУСКАНЕ НА ВЪЗДУХ

Преди да продължите да използвате компресора, ако защитата или друга част е повредена, трябва да се извърши внимателна проверка, за да се провери дали работи правилно и дали извършва своята функция по предназначение. Проверете за подравняване на движещите се части, свързването на движещите се части, прекъсване на части, връзки, изтичане на въздух и всяко друго условие, което може да се отрази на неговото функциониране. Защитата или друга част, която е повредена, може да бъде правилно ремонтирана или заменена от един оторизиран обслужващ център, ако не е посочено друго в това Ръководство с Инструкции. Дефектните пресостати трябва да се заменят от оторизиран сервизен център.

НЕ ИЗПОЛЗВАЙТЕ КОМПРЕСОРА, В СЛУЧАЙ, ЧЕ ПРЕКЪСВАЧЪТ НЕ ГО ВКЛЮЧВА И ИЗКЛЮЧВА.

16. ИЗПОЛЗВАЙТЕ КОМПРЕСОРА САМО ЗА ПРИЛОЖЕНИЯТА ОПРЕДЕЛЕНИ В СЛЕДНОТО РЪКОВОДСТВО С ИНСТРУКЦИИ ЗА ПРИЛОЖЕНИЯТА, ПОСОЧЕНИ В СЛЕДНИТЕ РЪКОВОДСТВО С ИНСТРУКЦИИ

Компресорът е машина, която произвежда сгъстен въздух. Никога не използвайте компресора за приложения, различни от тези, посочени в инструкциите за употреба.

17. БОРАВЕТЕ ПРАВИЛНО С КОМПРЕСОРА

Работете с компресора в съответствие с приложените инструкции. Никога не позволявайте компресора да бъде задействан от деца, лица, които не са запознати с неговото действие или от неоторизиран персонал.

18. ПОДДЪРЖАЙТЕ ВСИЧКИ ВИНТОВЕ, БОЛТОВЕ И КАПАЦИ ЗАТЕГНАТИ ЗДРАВО ПО МЕСТАТА ИМ

Поддържайте винтовете, болтовете и табелките монтирани стегнато. Периодично проверявайте тяхното състояние.

19. ПОДДЪРЖАЙТЕ ВЕНТИЛАЦИОННИТЕ ОТВОРИ ЧИСТИ

Въздушния отвор на мотора трябва да бъде поддържан чист, така че въздухът да може да свободно да преминава през цялото време. Извършвайте често проверка за натрупването на прах.

20. РАБОТЕТЕ С КОМПРЕСОРА НА НОМИНАЛНО НАПРЕЖЕНИЕ

Задействайте компресора на определената мощност обозначена на табелките. Ако при употреба на компресора на по-висок волтаж от определения, това ще доведе до по високо напрежение на мотора и може да повреди уреда и да изгори мотора.

21. НИКОГА НЕ ИЗПОЛЗВАЙТЕ КОМПРЕСОР, КОИТО Е ДЕФЕКТЕН ИЛИ ФУНКЦИОНИРА НЕОБИЧАЙНО

Ако компресорът изглежда, че работи необичайно, издава странни шумове или изглежда дефектен, спрете незабавно неговата употреба и подsigурете резервни части от оторизиран обслужващ център.

22. НЕ ПОЧИСТВАЙТЕ ПЛАСТМАСОВИ ЧАСТИ С РАЗТВОРИТЕЛ

Разтворители като газолин, разреждител, бензин, въглероден тетрахлорид и спирт могат да повредят и да напукат пластмасовите части. Не ги бършете с подобни разтворители. Почистете пластмасовите части с мека кърпа, леко навлажнена в сапунена вода и подсушете напълно.

23. ВИНАГИ ИЗПОЛЗВАЙТЕ ОРИГИНАЛНИ РЕЗЕРВНИ ЧАСТИ

Резервните части, които не са оригинални, могат да направят невалидна гаранцията и могат да доведат до повреда и нараняване. Оригинални части са на разположение в търговското представителство.

24. НЕ ПРОМЕНЯЙТЕ КОМПРЕСОРА

Не извършвайте изменения върху компресора. Винаги се свързвайте с оторизиран обслужващ център за всички резервни части. Не оторизираната промяна не само може да влоши функционирането на компресора, но също може да доведе до инцидент или нараняване на персонала извършващ ремонта, който не притежава познания и няма технически опит за да извършва правилно операциите по ремонт.

25. ИЗКЛЮЧВАЙТЕ НАЛЯГАНЕТО, КОГАТО КОМПРЕСОРЪТ НЕ СЕ ИЗПОЛЗВА

Когато компресорът не се употребява, завъртете бутона на регулатора за налягане на "0" (OFF), изключете го източника на хранване и отворете отвора за източване за да освободите състения въздух от резервоара за въздух.

26. НИКОГА НЕ ДОКОСВАЙТЕ ТОПЛИ ПОВЪРХНОСТИ

За да се намали рискът от изгаряне, не докосвайте тръбите, главите, цилиндъра и моторите.

27. НЕ НАСОЧВАЙТЕ ВЪЗДУШЕН ПОТОК КЪМ ТЯЛОТО

Риск от нараняване, не насочвайте въздушната струя към хора или животни.

28. ИЗТОЧВАНЕ НА РЕЗЕРВОАР

Източвайте резервоара ежедневно или след 4 часа употреба. Отворете приставката за източване и наклонете компресора, за да източите събралата се вода.

29. НЕ ИЗКЛЮЧВАЙТЕ КОМПРЕСОРА ЧРЕЗ ИЗДЪРПВАНЕ НА ЩЕПСЕЛА ОТ КОНТАКТА

Използвайте прекъсвача за налягане "O/I" (ON/OFF).

30. ПНЕВМАТИЧНА ВЕРИГА

Използвайте препоръчани тръби, пневматични инструменти, които да издържат на налягане по-голямо или равно на максималното работно налягане на компресора.

РЕЗЕРВНИ ЧАСТИ

По време на обслужване, използвайте само идентични резервни части. Ремонтите трябва да се извършват само от оторизиран сервизен център.

ПРЕДУПРЕЖДЕНИЯ

ИНСТРУКЦИИ ЗА ЗАЗЕМЯВАНЕ

Този компресор трябва да бъде заземен докато се употребява, за да защитава оператора от електрически удар. Еднофазният компресор е оборудван с двуполусен кабел плюс кабел за заземяване. Трифазният компресор е доставен с кабел за хранване без щепсел. Електрическото свързване трябва да се извърши от квалифициран техник. Никога не разглобявайте компресора или не извършвайте други свързвания в превключвател на налягане. Всички ремонти трябва да се извършват единствено от оторизирани центрове за техническо обслужване или други квалифицирани центрове. Зеленият или зелен и жълт проводник в кабела е кабела за заземяване. Никога не свързвайте зеления кабел към защитен терминал. Преди да смените щепсела на хранващия кабел, се уверете, че е свързан кабела за заземяването. Ако възникнат някакви съмнения, обърнете се към квалифициран електротехник и проверете връзката за заземяване.

УДЪЛЖИТЕЛ

Използвайте само удължители, които имат приставка за поместване на троен кабел, включващ заземяване. Заменете или поправете повредения кабел. Уверете се, че разклонителят е в добро състояние. Когато използвате удължител, не забравяйте да използвате такъв с достатъчна мощност, за да издържа на електричеството, което вашият продукт ще употребява. Един маломерен кабел ще доведе до спад в напрежението на линията, което ще доведе до загуба на мощност и прегряване. Диаметърът на удължителя на еднофазните компресори, трябва да бъде пропорционален на неговата дължина: виж таблица (таб. 1).

Таб.1 СЕЧЕНИЕ, ВАЛИДНО ЗА МАКС. ДЪЛЖИНА ОТ 20 m еднофазен

CV	kW	220/230V (mm ²)	110/120V (mm ²)
0.75 – 1	0.65 – 0.7	1.5	2.5
1.5	1.1	2.5	4
2	1.5	2.5	4 – 6
2.5 – 3	1.8 – 2.2	4	/

Диаметърът на удължителя на трифазните компресори, трябва да бъде пропорционален на неговата дължина: виж таблица (таб. 2).

Таб.2 СЕЧЕНИЕ, ВАЛИДНО ЗА МАКС. ДЪЛЖИНА ОТ 20 m трифазен

CV	kW	220/230V (mm ²)	380/400V (mm ²)
2 – 3 – 4	1.5 – 2.2 – 3	2.5	1.5
5.5	4	4	2
7.5	5.5	6	2.5
10	7.5	10	4

ПРЕДУПРЕЖДЕНИЕ

Избягване на опасност от електрически удар. Никога не използвайте този компресор с повреден или протрит електрически кабел или кабел на удължител. Проверявайте всички електрически кабели редовно. Никога не използвайте в близост до вода или в друга среда, в която има възможност от токови удари.

ЗАПАЗЕТЕ ТЕЗИ ИНСТРУКЦИИ И ГИ ПРЕДОСТАВЯЙТЕ НА ДРУГИТЕ ПОТРЕБИТЕЛИ НА ТОЗИ ИНСТРУМЕНТ!

РАБОТА И СЪХРАНЕНИЕ

ЗАБЕЛЕЖКА: Информацията, съдържаща се в това Ръководство с Инструкции е проектирана да ви служи за безопасната работа и поддръжка на компресора. Някои илюстрации на това Ръководство с Инструкции могат да показват детайли или приложения, които да се различават от тези, на притежавания от вас компресор.

ИНСТАЛИРАНЕ

Извадете компресора от неговата опаковка (фиг.1), уверете се, че е в добро състояние, проверете дали е претърпял щети по време на транспорта и извършете следните операции. Поставете колелата и гумената приставка върху резервоарите, на които те още не са поставени, спазвайки инструкциите на фиг. 2. При надуваеми колела, максималното налягане на напompване трябва да бъде от 1,6 bar (24 psi). Позиционирайте компресора върху равна повърхност или с максимален допустим наклон от 10° (фиг. 3), на добре проветриво място, защитено срещу атмосферни явления и не на място със съществуваща опасност от експлозия. Ако повърхността е наклонена и гладка, проверете дали компресорът се движи по време на работа – ако той се движи, застопорете колелата с две трупчета. Ако повърхността е скоба или рафт, уверете се, че той не може да падне, като го обезопасите по подходящ начин. За да подситегуриете добра вентилация и ефикасно охлаждане, защитният ремък на компресора трябва да бъде поне на разстояние 100 cm от всяка стена (фиг. 4). Компресори, монтирани върху резервоара, с фиксирани крака, не трябва да бъдат здраво закрепени към земята. В този случай, препоръчваме да поставите 4 подпори срещу вибрация.

ИНСТРУКЦИИ ЗА УПОТРЕБА

- Погрижете се компресорът да бъде транспортиран правилно, не го преобръщайте или повдигайте с куки или въжета (фиг. 5 - 6).
- Заменете пластмасовата приставка върху защитния капак (фиг. 7 - 8) с контролна пръчка за масло (фиг. 9) или с подходяща приставка за обезвъздушаване (фиг. 10), предоставена с ръководството с инструкции. Проверете нивото на маслото, като проверите обозначението върху пръчката (фиг. 9) или прозорчето за проверка на масло (фиг. 11).

ЕЛЕКТРИЧЕСКИ ВРЪЗКИ

Компресорите с единична фаза са оборудвани с един електрически кабел и са с два полюса + заземяване. Компресорът трябва да бъде свързан към заземен електрически контакт (фиг.12).

Компресорите с три фази (L1+L2+L3+PE) трябва да бъдат инсталирани от специализиран техник. Трифазните компресори се доставят без щепсел. Свържете щепсела, с втулката с винт и обезопасителен пръстен (фиг.13), към кабела, консултирайки таблицата по-долу.

HP	kW	Електрическо захранване volt/ph	Модел щепсел
2 – 3 – 4	1.5 – 2.2 – 3	220/380/3 230/400/3	16A 3 полюсен + заземяване
5.5 – 7.5 – 10	4 – 5.5 – 7.5	220/380/3 230/400/3	32A 3 полюсен + заземяване

ЗАБЕЛЕЖКА: Оборудването трябва да бъде свързан с максимално съпротивление 0.37 Ω.

ЗАБЕЛЕЖКА: Компресорите, инсталирани на резервоар от 500 l, с капацитет HP7.5/ 5,5 kW и HP10/7.5 kW могат да бъдат оборудвани със звезда/триъгълник, стартиращ контролното устройство, като се има предвид TANDEM (2 бр. изпомпващи елементи на един същ резервоар) са оборудвани с устройство за контрол на време за променливо стартиране на два изпомпващи елемента.

Инструкции за инсталиране:

– Монтирайте контролната кутия на устройството на стената или върху фиксирана подпора, и я оборудвайте със захранващ проводник с щепсел, с диаметър, пропорционален на неговата дължина.

– Всяка повреда, в следствие на неправилно свързване на захранващата линия към потребителските източници, автоматично води до отпадане на гаранцията на електрическите части. За да се избегнат грешки при свързване, ние ви съветваме да се обърнете към специализиран техник.

ВАЖНО:

Никога не използвайте заземен контакт вместо неутралния кабел. Свързването към заземяването трябва да бъде извършено в съответствие със стандартите за безопасност (EN 60204). Щепселът на захранващия кабел не трябва да бъде използван като прекъсвач, а трябва да бъде монтиран в захранващ контакт, контролиран от подходящ диференциален прекъсвач (термичен прекъсвач).

СТАРТИРАНЕ

Проверете дали с мрежовото захранване отговаря на посоченото на електрическата табелка с данни (фиг. 14), диапазонът на допустимо отклонение е +/-5%. Когато компресорът се стартира за първи път за работа с 3-фазно напрежение, проверете посоката на ротация на охлаждащия вентилатор, като сравнявате с посоката на стрелката върху обезопасителния ремък или върху защитния корпус. В БЕЗШУМНИЯТ компресор, проверете дали въздушните потоци са в посоката, показана на фиг. 21A. Завъртете или натиснете в позиция "0" (според типа на превключвателя за налягане, монтиран на уреда) регулатор, разположен в горната част (фиг. 15). Поставете щепсела в електрическия контакт (фиг. 12 - 13) и стартирайте компресора, като завъртите регулатора на превключвателя за налягане в позиция "I". Компресорът е напълно автоматичен и се контролира от ключа за налягането, който го изключва, когато налягането на резервоара достигне максимална стойност и го рестартира, когато то спадне до минималната стойност. Разликите в налягането между максималните и минималните стойности е обикновено около 2 bar (29 psi). Напр.: компресорът спира, когато достигне 8 bar (116 psi – максимално работно налягане) и се рестартира автоматично, когато налягането в резервоара спадне до 6 bar (87 psi). След свързването на компресора към линията на захранване, включете нейното максимално налягане и проверете точно как работи машината.

Когато температурата е <10°C се препоръчва да се извърши първото стартиране с празен резервоар (0 bar); препоръчва се отново да се освободи налягането от резервоара, в случай, че компресорът е спрял на ниска температура в рамките на 30 минути от първото стартиране.

КОМПРЕСОРИ С LD СТАРТИРАНЕ КОНТРОЛНО УСТРОЙСТВО (фиг. 16)

Поставете щепсела в контакта (фиг. 13) и завъртете ключа за налягане в позиция "I" (ON) (фиг. 17). Включете главното захранване "A" на устройството за управление в позиция "I"- включено захранване On, се сигнализира със светещ бял индикатор "E", който се включва. Превключете ключ "B", в позиция

1, за да стартирате компресора. Ако светлинният индикатор на електромагнитния клапан "D" и светлинният индикатор на мотора "C" се включват в този ред, това означава, че машината работи перфектно (фиг. 18).

ТАНДЕМ КОМПРЕСОРИ С ВРЕМЕ КОНТРОЛНО УСТРОЙСТВО (фиг. 17)

Поставете щепсела в контакта (фиг. 13) и завъртете ключа за налягане в позиция "I" (ON). Включете главното захранване "A" на устройството за управление в позиция 1 – включеното захранване е сигнализирано с бял светлинен индикатор "E", който се включва; завъртете превключвател "B" за да стартирате компресора.

Поз. 1 изпомпващ само елемент №1 работи; Поз.2 изпомпващ само елемент №2 работи; Поз. 3 изпомпването и на двата елемента работи едновременно, при променливо начално време. Компресорът е напълно автоматичен и се контролира от ключа за налягането, който го изключва, когато налягането на резервоара достигне максимална стойност и го рестартира, когато то спадне до минималната стойност.

ЗАБЕЛЕЖКА: Устройството на главата/цилиндъра/изпращателната тръба може да достигне високи температури. Бъдете внимателни, когато работите близо до тези части и не ги докосвайте, за да се избегнат възможни изгаряния (фиг. 18 - 19).

ВАЖНО

Електрическите компресори трябва да бъдат свързани към електрически контакт, защитен от подходящ диференциален прекъсвач (термо-прекъсвач). Моторът на GM компресорите е оборудван с автоматичен термо-прекъсвач, разположен в навиващата приставка - той изключва компресора, когато температурата на мотора достигне прекалено високи стойности. Ако прекъсвачът е блокиран, компресорите се рестартират автоматично след 10 до 15 минути. Моторите на компресорите модели VX са доставени с подлежащ на ръчно ресетиране на автоматичния амперометричен термо-прекъсвач, разположен извън капака на терминалната платка. Когато прекъсвачът е блокиран, изчакайте няколко минути и след това извършете ръчен ресет на прекъсвача (фиг. 20). Моторите на компресорите от серия AB, са доставени с подлежащ на ръчно ресетиране на автоматичния амперометричен термо-прекъсвач, разположен върху капака на терминалната платка. Когато прекъсвачът е блокиран, изчакайте няколко минути и след това извършете ръчен ресет на прекъсвача (фиг. 20).

Устройството за безопасност е автоматично в трифазните и Безшумните компресори. Когато термпрекъсвачът е блокиран, прекъсвачът за налягане е освободен в позиция "0" (OFF). Изчакайте няколко минути и върнете превключвателя за налягане в позиция "I" (ON). За компресори снабдени с устройство за управление, термо-прекъсвачът е монтиран във вътрешността на контролния блок.

Когато термо-прекъсвачът е блокиран, следвайте следната процедура (фиг. 22):

- Завъртете прекъсвачите на капака на контролното устройство в позиция "0", отворете капака и натиснете бутон 1 на термо-прекъсвача. Затворете капака на контролното устройство и рестартирайте компресора, като следвате операциите, описани в параграф "Стартиране на компресори с контролно устройство".

Същите инструкции се прилагат на компресори, захранени на 60 Hz.

НАСТРОЙКА НА РАБОТНО НАЛЯГАНЕ (фиг. 23)

Вие не трябва да използвате постоянно максимално работно налягане. Обратното, употребата на пневматичен инструмент често изисква по-малко налягане. За компресорите, оборудвани с редуктор за налягане, работното налягане трябва да бъде настроено правилно. Освободете регулатора за намаляване на налягането, като го издърпате нагоре, регулирайте налягането

на желаната стойност чрез завъртане на регулатора по часовниковата стрелка за увеличаване на налягането и обратно на часовниковата стрелка за намаляване на налягането. Когато е достигнато оптималното налягане, заключете регулатора, като го натиснете надолу (фиг. 23). За редуктори на налягане, които не са оборудвани с манометър, зададеното налягане може да бъде видяно на оразмерената скала, разположена върху корпуса на редуктора. За редуктори на налягане, които са оборудвани с манометър, налягането може да бъде видяно на самия манометър. ПРЕДУПРЕЖДЕНИЕ: Някои регулатори на налягане не разполагат с бутон "натисни за да заключиш", следователно просто завъртете регулатора за да регулирате налягането.

ПОДДРЪЖКА

Преди да опитвате всякакви опити на дейности по поддръжка върху компресора, се убедете в следното:

- Главният прекъсвач на захранване в позиция "0".
- Превключвателят за налягане и прекъсвачите на контролното устройство всички изключени, в позиция "0".
- Няма налягане в резервоара за въздух.

На всеки 50 часа употреба: ние препоръчваме да разглобите смукателния филтър и почистете филтриращия елемент, като го продухате със състен въздух (фиг. 24). Препоръчва се да сменяте поне веднъж филтриращия елемент, ако компресорът работи в чиста среда, но по-често, ако работи в прашна среда. В Безшумния модел, филтриращият елемент може да бъде заменен, като бъде извадена кутията за обеззвучаване и процедирайки по същия начин, както при моделите AB (фиг. 29a). Компресорът генерира вода от кондензация, която се събира в резервоара. Кондензацията в резервоара трябва да бъде източвана поне един път седмично, посредством капачката за източване (фиг. 26) под резервоара. Погрижете се винаги да има състен въздух в цилиндъра и водата може да излезе със значителна сила. Препоръчвано налягане: Макс. 1 - 2 bar, Кондензацията на компресорите, които са смазани с масло не трябва да бъде източвана в канализацията или разпръсквана в околната среда, тъй като тя съдържа масла.

СМЯНА НА МАСЛО – ДОЛИВАНЕ НА МАСЛО

Компресорът е зареден с масло "GSP High-Performance". Ние препоръчваме пълна смяна на маслото в изпомпващия елемент в рамките на първите 100 часа работа. Звукоизолиращата кутия (фиг. 29A) трябва да бъде извадена първо в Безшумния модел. Развинтете пробката за източване на маслото върху капака на корпуса, изчакайте маслото да изтече и отново завинтете пробката (фиг. 27 - 28). Сипете масло в горния отвор на капака на корпуса (фиг. 29 - 30) докато достигне нивото, посочено на пробката (фиг. 9) или на индикатора (фиг. 11). Сипете масло в горния отвор на главата (фиг. 30) в агрегати с лента, проектирани за зареждане в тази зона. Веднъж седмично проверявайте нивото на маслото на изпомпвания елемент (фиг. 11) и проверете дали се нуждае от доливане. За работа на стойна температура в диапазона -5°C до +40°C, използвайте синтетично масло. Предимството на това масло е това е, че то не губи своите характеристики нито през зимата, нито през лятото. Не източвайте използвано масло в канализацията и не го изхвърляйте в околната среда.

СПАЗВАЙТЕ ТАЗИ ТАБЛИЦА ЗА СМЯНА НА МАСЛО

ТИП МАСЛО	ЧАСОВЕ НА УПОТРЕБА
GSP с Високи Технически Характеристики.....	500
Синтетично масло:	
AGIP Sint 2000 Evolution - BP Visco 5000 - ESSO Ultron	
-MOBIL Mobil 1 - NILS Dimension S - NUOVA STILMOIL	
Arrow5W50).....	400
Други видове масло: минерално многостепенно	
SAE 15 W40.....	100

КАКВО ДА СЕ НАПРАВИ, АКО ВЪЗНИКНАТ МАЛКИ НЕИЗПРАВНОСТИ

Загуба на въздух в клапана под превключвателя за налягане

Този проблем зависи от слабо затягане на контролния клапан – предприемете следните действия (фиг. 31):

- Освободете цялото налягане от резервоара
- Развийте шестоъгълната глава на клапана (А)
- Внимателно почистете, както гумения диск (В), така и неговото седалище.
- Поставете отново всички части внимателно.

Загуби на въздух

Това може да се дължи на слабото затягане на съединителните връзки – проверете всички съединителни връзки, намокнете ги със сапунена вода.

Компресорът се върти, но не зарежда

Коаксиални компресори: (фиг. 32)

– това може да се дължи на грешка на клапаните (С1– С2) или на уплътнение (В1– В2): заменете повредената част.

Компресори, задвижващи от макара: (фиг. 33)

– това може да се дължи на грешка на клапаните (F1 - F2) или на уплътнение (D1– D2): заменете повредената част.

– Проверете дали има прекалено много вода от кондензация в резервоара.

Компресорът не се стартира

Ако компресорът има проблеми при стартиране, проверете следното :

– Отговаря ли основното захранване на табелката с данни (фиг. 14)

– Имат ли удължителите на кабелите подходящ диаметър или дължина

– Твърде студена ли е работната среда (под 0°C)

– За серии VX/AB: беше ли блокирал термо-прекъсвачът (фиг. 20)

– Налично ли е масло в корпуса, което да гарантира смазването (фиг. 11)

– Включено ли е захранването към електрическата мрежа (добре свързани контакти, термо-прекъсвачи, предпазители в добро състояние).

Компресорът не спира

– Ако компресорът не спира, когато е достигнато максималното налягане, обезопасителният клапан на резервоара влиза в действие. За да се ремонтира клапана, свържете се с най-близкия до вас обслужващ център.

ВАЖНО

- По никакъв начин не развийте нито една от връзките докато резервоарът е

под налягане, винаги проверявайте, дали резервоарът не е под налягане.

- Не пробивайте дупки, не заварявайте или не деформирайте умислено резервоара на компресора за състен въздух.

- Не извършвайте никаква дейност върху компресора, освен ако не сте изключили щепсела на захранването.

- Температура в работното помещение: 0°C +35°C.

- Не насочвайте водни струи или запалителни течности върху компресора.

- Не поставяйте запалителни материали в близост до уреда.

- По време на застой, превключете прекъсвача за налягане в позиция "0" (OFF).

- Никога не насочвайте въздушната струя върху хора или животни (фиг. 34)

- Не транспортирайте компресора докато резервоарът е под налягане.

- Бъдете внимателни с някои части на компресора като главата и тръбите за доставка, тъй като те могат да достигнат високи температури. Не докосвайте тези части за да избегнете изгаряния.(фиг. 18 - 19)

- Транспортирайте компресора, повдигайте го или го дърпайте със специалните ръкохватки или дръжки (фиг. 4 - 6)

- Дръжте децата и животните далеч от работната зона на машината.

- Ако използвате компресора за боядисване:

a) Не работете в затворени помещения или в близост до открит огън;

b) Уверете се, че има подходящ обмен на въздух на работното място; c) Защитете носа и устата си с подходяща маска. (фиг. 35)

- Ако електрическият кабел или щепсел са повредени, не използвайте компресора и се свържете с оторизиран сервизен център за да замените дефектния инструмент с оригинална резервна част.

- Ако компресорът е поставен върху шкаф или върху мебел, над нивото на пода, той трябва да бъде захванат безопасно, за да се предотврати неговото падане по време на работа.

- Не поставяйте предмети или вашите ръце в предпазните решетки, за да избегнете нараняване или повреда на компресора. (фиг. 36)

- Не използвайте компресора като тѳп предмет в близост до други- или животни, за да се предотврати сериозна повреда.

- Когато приключите с употребата на компресора, винаги изключвайте щепсела от електрическия контакт.

МОДЕЛИ ЕЛЕКТРО-КОМПРЕСОР GM

Макс работно налягане 8.5 bar

Максимално работно налягане 8 bar

МОДЕЛИ ЕЛЕКТРО-КОМПРЕСОР VX

Макс работно налягане 10.5 bar

Максимално работно налягане 10 bar

МОДЕЛИ ЕЛЕКТРО-КОМПРЕСОР AB

Макс работно налягане 10.5 bar

Максимално работно налягане 10 bar

N.B. Двуетапните компресори могат да се доставят по заявка за употреба до 14 bar. В такъв случай:

Максимално работно налягане 14.75 bar

Максимално работно налягане 14 bar

Безшумният модел се състои от модела на AB, допълнен с изолираща звука кабина. Техническите данни и инструкциите на това ръководство за моделите AB, също се прилагат към Безшумните модели.

ЗАБЕЛЕЖКА: За Европейския пазар резервоарите за компресори са произведени за да отговарят на Директива CE2009/105. За Европейския пазар, компресорите са произведени за да отговарят на Директива CE2006/42.

Звуково налягане, измерено в свободно поле на разстояние от 4m: $\pm 3\text{dB(A)}$ максимално експлоатационно налягане. (таб. 3)

GM			VX		
CV/kW	RPM	dB(A)	CV/kW	RPM	dB(A)
0.75/0.65	1700-1450	72	2/1.5	1700-1450	72
1.5/1.1	3400-2850	72	2.5/1.8	1450	72
2/1.5	3450-2850	72	3/2.2	2850	73
2.5/1.8	2850	73	/	/	/

Mod.	AB	
	CV/kW	dB(A)
CCS	2 – 1.5	72
CCS	3 – 2.2	74
AB 268	2 – 1.5	72
AB 348	3 – 2.25	74
AB 360	3 – 2.2	74
AB 415	3 – 2.25	76
AB 515	4 – 3	78
AB 498	4 – 3	74
AB 525	5.5 – 4	76
AB 538	4 – 3	71
AB 598	5.5 – 4.1	75
AB 678	5.5 – 4.1	74
AB 858	7.5 – 5.5	76
AB 998	10 – 7.5	78
AB 1000	10 – 7.5	77

Нивото на звуковото налягане може да се увеличи от 1 до 10 dB(A) в зависимост от мястото, на което компресорът е инсталиран.

ИНСТРУКЦИИ ЗА УПОТРЕБА И ПОДДРЪЖКА НА СЪДОВЕ ПОД НАЛЯГАНЕ

Съдът под налягане трябва да бъде използван за съхранение на състен въздух или азот. Той е програмиран главно за статични приложения. Не са били взети под внимание натоварвания, дължащи се на вятър, земетресения или моменти на реакция или сили, дължащи се на връзки или тръби.

За да се гарантира работа на съда за състен въздух при безопасни условия, трябва да бъде гарантирана неговата правилна употреба. За тази цел, потребителят трябва да процедира по следния начин:

- 1) използвайте съда правилно, с границите за налягане и температура, определени на идентификационната табелка и в доклада за тестване, който трябва да бъде съхраняван грижливо;
- 2) заваряването върху съда е забранено;
- 3) уверете се, че съдът е оборудван с подходящи и адекватни приспособления за безопасност и контрол и ги заменяйте с еквивалентни, при необходимост. По-специално, обезопасителният клапан трябва правилно да бъде приложен директно върху контейнера, без възможност за инспекция; той трябва да разполага с по-голям капацитет на разтоварване, от количеството въздух, което може да бъде въведено в контейнера, трябва да бъде калибриран и запечатан на максималното допустимо налягане, посочено на табелката с данни;
- 4) Уверете се, че има подходящ обмен на въздух на работното място; Не поставяйте запалителни материали в близост до уреда.
- 5) поставете съда под налягане с антивибрационни подпори, за да се избегне риска, съдът да бъде предмет на вредни вибрации, по време на работа, което може да доведе до грешка от пренатоварване.



6) Корозията трябва да бъде предотвратена: в зависимост от условията на употреба, може да се събере кондензация във вътрешността на резервоара и той трябва да се изпразва всеки ден. Това може да се извърши ръчно, чрез отваряне на капачката за източване или посредством автоматично устройство за източване, ако е поставено на резервоара. По време на поддръжката, периодично, потребителят или експерт от Отдел Обслужване на Клиенти, трябва да провери за наличието на вътрешна корозия и да извърши външна визуална проверка. Ако приемникът се използва с Безмаслен компресор или в среда с високо ниво на влажност или при неблагоприятни условия (слаба вентилация, корозивни агенти, ...), проверките трябва да бъдат извършвани по-често.

7) Процедирайте разумно и внимателно, в съответствие със съществуващите инструкции.

ПОВЕЖДАНЕТО И НЕПРАВИЛНАТА УПОТРЕБА НА СЪДА Е ЗАБРАНЕНО.

Потребителят трябва да спазва законите при употреба на оборудването под налягане, в сила в съответните държави.

СЪВЕТИ ЗА ЕФИКАСНА РАБОТА

- За ефикасна работа на машината при пълно електрическо натоварване и на максимално работно налягане, уверете се, че температурата в закритото работно помещение не надвишава +25°C.

- Съветваме ви да използвате компресора на 70% от максималния капацитет на час, при пълно натоварване, тъй като това гарантира ефективно функциониране на продукта за дълъг период от време.

СЪХРАНЕНИЕ НА ОПАКОВАН И РАЗОПАКОВАН КОМПРЕСОР

През цялото време, през което компресорът не се употребява преди да го разопаковате, съхранявайте + на сухо място на температура между +5°C и + 45°C и на защитено място от атмосферни явления.

За цялото време, през което компресорът не се употребява, след неговото разопаковане, докато изчаквате той да бъде стартиран или поради спиране на производството, поставете листове върху него, за да го предпазите от прах, който може да се насложи върху компонентите. Маслото трябва да бъде сменено и оперативната ефективност на компресора трябва да бъде проверена, ако не се използва за дълги периоди от време.

ПНЕВМАТИЧНИ ВРЪЗКИ

Винаги се уверявайте, че използвате пневматични тръби за състен въздух с максималните характеристики на налягане, които са подходящи за компресора. Не се опитвайте да поправяте тръбите, ако са дефектни.

НИЕ СИ ЗАПАЗВАМЕ ПРАВОТО ДА ИЗВЪРШВАМЕ ВСЯКАКВИ ПРОМЕНИ БЕЗ ПРЕДВАРИТЕЛНО ПРЕДИЗВЕСТИЕ КОГАТО НЕОБХОДИМО.

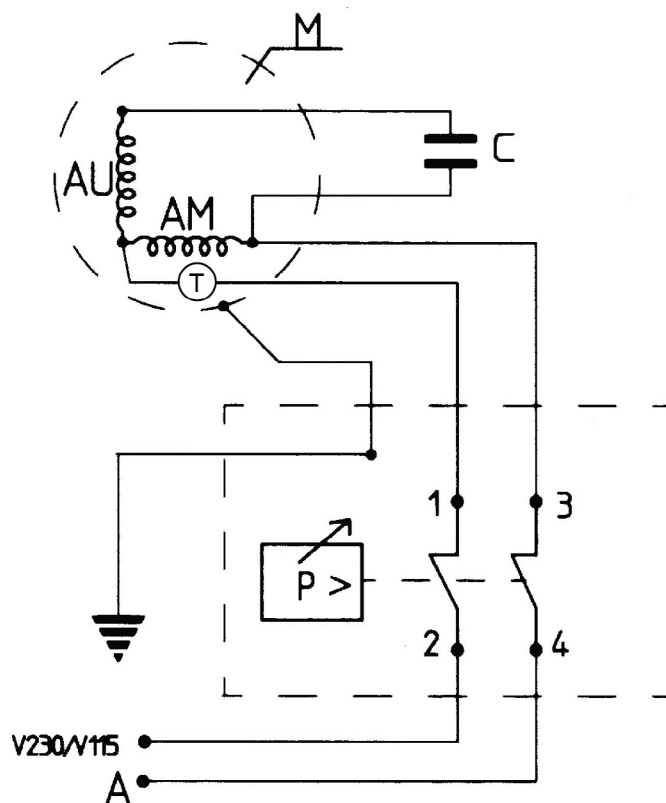
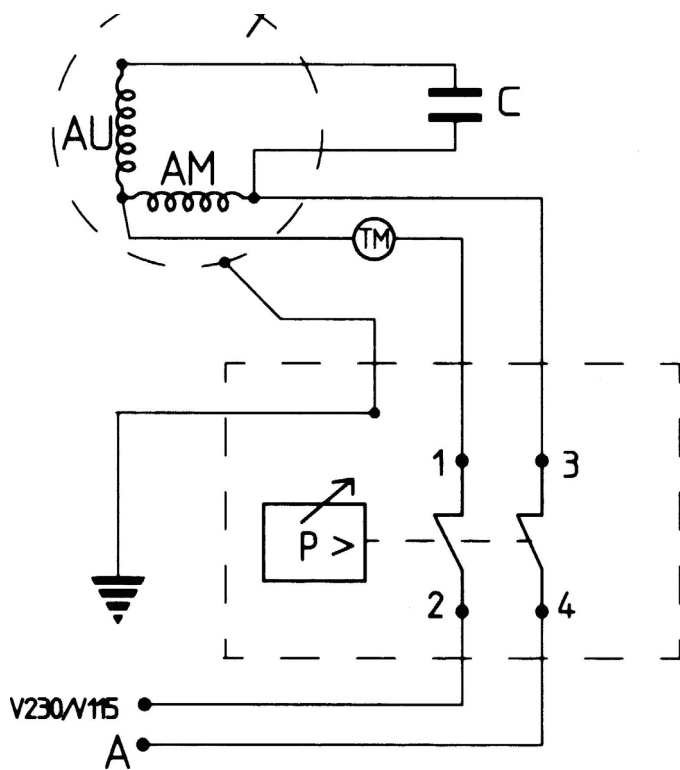


**KABLINGSDIAGRAM – ΔΙΑΓΡΑΜΜΑ ΣΥΝΔΕΣΜΟΛΟΓΙΑΣ – ΜΟΝΤΑЖНАЯ СХЕΜΑ – SCHEMAT OKABLOWANIA –
BEKÖTÉSI RAJZ - SCHÉMA ZAPOJENÍ – SCHEMA ELECTRICĂ – SHEMA OŽIČENJA – KABLO ŞEMASI - SCHÉMA
ZAPOJENIA - DIJAGRAM OŽIČENJA - ELEKTRIČNI DIJAGRAM - СХЕΜΑ ΗΑ СВЪРЗВАНЕ**

	NO	EL	RU	PL	HU
A	STRØMFORSYNING	ΠΑΡΟΧΗ ΗΛΕΚΤΡΙΚΟΥ ΡΕΥΜΑΤΟΣ	ИСТОЧНИК ПИТАНИЯ	ZASILANIE ELEKTRYCZNE	TÁPEGYSÉG
P	TRYKKBRYTER	ΔΙΑΚΟΠΤΗΣ ΠΙΕΣΗΣ	РЕЛЕ ДАВЛЕНИЯ	PRZEŁĄCZNIK CIŚNIENIOWY	NYOMÁSGOMB
T	AUTOMATISK TERMISK VERNEBRYTER	ΑΥΤΟΜΑΤΟΣ ΔΙΑΚΟΠΤΗΣ ΘΕΡΜΙΚΗΣ ΠΡΟΣΤΑΣΙΑΣ	АВТОМАТИЧЕСКИЙ ЗАЩИТНЫЙ ТЕРМОВЫКЛЮЧАТЕЛЬ	AUTOMATYCZNY BEZPIECZNIK TERMICZNY	AUTOMATA HŐVÉDELEM GOMB
TM	MANUELL AMPEROMETRIC BESKYTTELSE	ΧΕΙΡΟΚΙΝΗΤΙΚΗ ΑΜΠΕΡΟΜΕΤΡΙΚΗ ΠΡΟΣΤΑΣΙΑ	РУЧНАЯ АМПЕРОМЕТРИЧЕСКАЯ ЗАЩИТА	RĘCZNY BEZPIECZNIK AMPEROMETRYCZNY	KÉZI AMPERMÉRÉS VÉDŐ
C	KONDENSATOR	ΣΥΜΠΥΚΝΩΤΗΣ	ΚΟΝΔΕΝΣΑΤΟΡ	KONDENSATOR	KONDENZÁLÓ
M	MOTOR	ΚΙΝΗΤΗΡΑΣ	ДВИГАТЕЛЬ	SILNIK	MOTOR
AU	HJELPEVIKLING	ΒΟΗΘΗΤΙΚΗ ΚΑΛΩΔΙΩΣΗ	ВСПОМОГАТЕЛЬНАЯ ОБМОТКА	UZWOJENIE POMOCNICZE	TARTALÉK TEKERCSELÉS
AM	STARTVIKLING	ΚΑΛΩΔΙΩΣΗ ΕΚΚΙΝΗΣΗΣ	ПУСКОВАЯ ОБМОТКА	UZWOJENIE URUCHAMIAJĄCE	INDÍTÓ TEKERCSELÉS
	CZ	RO	SL	TR	SK
A	NAPÁJENÍ	SURSĂ DE ALIMENTARE	NAPAJANJE	GÜÇ KAYNAĞI	NAPÁJACÍ ZDROJ
P	TLAKOVÝ SPÍNAČ	REGULATOR DE PRESIUNE	TLAČNO STIKALO	BASINÇ ŞALTERİ	TLAKOVÝ SPÍNAČ
T	AUTOMATICKÝ TEPELNÝ OCHRANNÝ SPÍNAČ	DISJUNCTOR AUTOMAT DE PROTECȚIE	SAMODEJNO TERMIČNO ZAŠČITNO STIKALO	OTOMATİK TERMAL KORUMA ŞALTERİ	SPÍNAČ AUTOMATICKEJ TEPELNEJ OCHRANY
TM	AMNUÁLNÍ AMPÉRMETRICKÁ OCHRANA	PROTECȚIE AMPEROMETRICĂ MANUALĂ	ROČNA AMPEROMETRIČA ZAŠČITA	MANUEL AMPERMETRİK KORUMA	MANUÁLNA AMPÉROMETRICKÁ OCHRANA
C	KONDENZÁTOR	CONDENSATOR	KONDENZATOR	YOĞUŞTURUCU	KONDENZÁTOR
M	MOTOR	MOTOR	MOTOR	MOTOR	MOTOR
AU	POMOCNÉ VINUTÍ	BOBINĂ AUXILIARĂ	POMOŽNO NAVITJE	YARDIMCI SARGI	POMOCNÉ VINUTIE
AM	STARTOVACÍ VINUTÍ	BOBINĂ DE PORNIRE	ZAGONSKO NAVITJE	BAŞLATMA SARGISI	POČIATOČNÉ VINUTIE
	HR	BS	BG		
A	NAPAJANJE ELEKTRIČNOM ENERGIJOM	NAPAJANJE	ΕΛΕΚΤΡΙЧЕСКО ЗАХРАНВАНЕ		
P	TLAČNA SKLOPKA	TLAČNA SKLOPKA	ПРЕВКЛЮЧВАТЕЛ НА НАЛЯΓΑΝЕ		
T	AUTOMATSKI TERMALNI ZAŠTITNI PREKIDAČ	AUTOMATSKI TERMALNI ZAŠTITNI PREKIDAČ	ПРЕКЪСВАЧ ЗА АВТОМАТИЧНА ТЕРΜΟ ΖΑΧΗΤΑ		
TM	MANUALNA AMPEROMETRIČKA ZAŠTITA	RUČNA AMPERMETRIJSKA ZAŠTITA	ΡΥČΝΑ ΑΜΠΕΡΟΜΕΤΡΙČΝΑ ΖΑΧΗΤΑ		
C	KONDENZATOR	KONDENZATOR	ΚΟΝΔΕΝΖΑΤΟΡ		
M	MOTOR	MOTOR	ΜΟΤΟΡ		
AU	POMOĆNI NAMOT	POMOĆNI NAMOTAJ	ΠΟΜΟΨΗΝΟ ΝΑΒΗΒΑΝΕ		
AM	POKRETNI NAMOT	POĆETNI NAMOTAJ	ΝΑΧΑΠΗΝΟ ΝΑΒΗΒΑΝΕ		

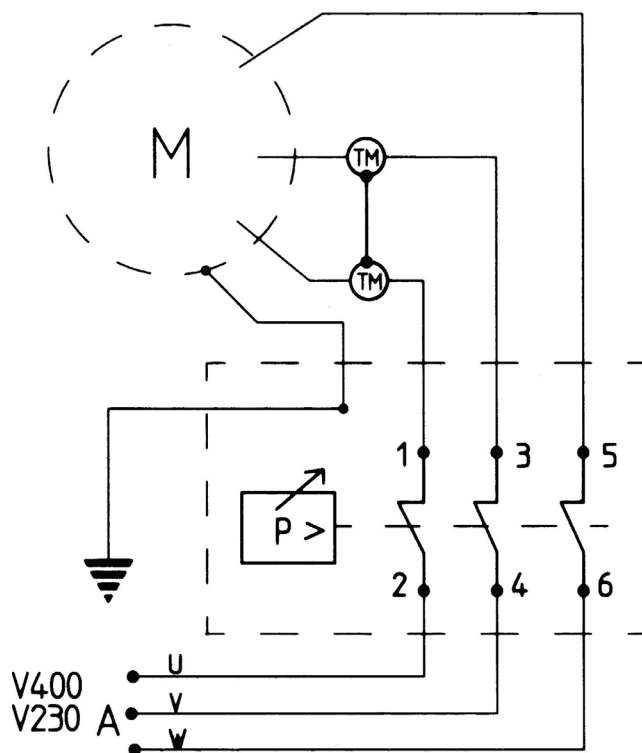
V230/50-60/1

V115/60/1



V220-230/50-60/3

V380-400/50-60/3



NO GARANTI: Elektrokompresorer garanteres i 24 måneder fra den dokumenterte salgsdatoen. Denne garantien gis bare til kunder som er oppdatert med betalinger. Kompresoren garanteres for normal drift, på et egnet sted. Kompresoren må være installert av eksperter. I tilfeller det oppstår problemer som skyldes produksjonsfeil i garantiperioden, skal produsenten skifte ut de defekte delene kostnadsfritt. Reise- og arbeidskostnader skal under alle omstendigheter dekkes av kunden.

Følgende er utelukket fra garantien: skade forårsaket av dårlig vedlikehold, forsømmelser og bruk under uegnede forhold. Garantien dekker ikke motorer og alle andre elektriske deler, i tillegg til deler som utsettes for slitasje.

EL ΕΓΓΥΗΣΗ: Οι ηλεκτροσυμπιεστές είναι εγγυημένοι για 24 μήνες από τη δεόντως τεκμηριωμένη ημερομηνία πώλησης. Αυτή η εγγύηση παρέχεται μόνο σε πελάτες ενήμερους με τις πληρωμές τους. Ο συμπιεστής είναι εγγυημένος για κανονική λειτουργία, σε κατάλληλο μέρος. Ο συμπιεστής πρέπει να εγκατασταθεί με προσοχή. Σε περίπτωση προβλήματος που προκαλείται από κατασκευαστικά σφάλματα που εμφανίζονται κατά τη διάρκεια της περιόδου εγγύησης, ο κατασκευαστής αντικαθιστά τα μέρη που αναγνωρίζονται ως ελαττωματικά χωρίς επιβάρυνση. Τα έξοδα ταξιδιού και εργασίας, εν πάση περιπτώσει, θα χρεώνονται στον πελάτη.

Εξαιρούνται από την εγγύηση τα ακόλουθα: ζημία που προκαλείται από κακή συντήρηση, αμέλεια και χρήση σε ακατάλληλες συνθήκες. Η εγγύηση δεν καλύπτει κινητήρες και όλα τα άλλα ηλεκτρικά μέρη καθώς και εξαρτήματα που υπόκεινται σε φθορά.

RU ГАРАНТИЯ: Электрокомпрессоры покрываются гарантией на срок 24 месяца с задокументированной даты продажи. Гарантия предоставляется только клиентам, которые не имеют задолженности по своим платежам. Компрессор покрывается гарантией на нормальную работу в подходящем месте. Компрессор должен быть правильно установлен. В случае проблем, связанных с дефектами производства, возникших в период действия гарантии, производитель должен бесплатно заменить части, признанные неисправными. В любом случае, расходы на транспорт и трудовые издержки несет клиент.

Из гарантии исключено следующее: повреждение в результате плохого обслуживания, небрежности и использования при неподходящих условиях. Гарантия не распространяется на двигатели и все другие электрические части, так же как и части подверженные износу.

PL GWARANCJA: Elektrospężarki są objęte gwarancją przez 24 miesiące od odpowiednio udokumentowanej daty sprzedaży. Gwarancja udzielana jest tylko klientom, którzy są na bieżąco z wymaganymi płatnościami. Spężarka podlega gwarancji w zakresie normalnej pracy po zainstalowaniu w odpowiednim miejscu. Spężarka musi być fachowo zainstalowana. W przypadku problemów spowodowanych wadami produkcyjnymi występującymi w okresie gwarancyjnym producent bezpłatnie wymieni części uznane za wadliwe. Koszty podróży i robocizny są w każdym przypadku pokrywane przez klienta.

Gwarancją nie są objęte następujące przypadki: szkody spowodowane przez niewłaściwą konserwację, zaniedbanie i użytkowanie w nieodpowiednich warunkach. Gwarancja nie obejmuje silników i wszystkich innych części elektrycznych, a także części podlegających zużyciu.

HU GRANCIA: A villanykompresszorok garanciája 24 hónapig érvényes a megfelelően dokumentált eladási dátumtól számítva. A garancia kizárólag a kifizetéseknek eleget tevő kliensek részére érvényes. A kompresszor garanciában van rendes működési használat esetén a megfelelő helyen. A kompresszor szakszerűen beszerelendő. Problémák esetén, amelyek a garancia idő alatt gyári meghibásodások miatt alakulnak ki, a gyártónak természetesen ki kell cserélnie az általa meghibásodottnak megállapított alkatrészt. Minden esetben a klienset terhelik az utazási és a munkaköltségek.

A következő esetekben a garancia érvénytelen: gondatlan karbantartás miatti meghibásodás, gondatlanság és szabálytalan feltételek közötti használat esetén. Nincsenek garanciában a motorok és a villany alkatrészek, valamint a kopásnak kitett alkatrészek.

CZ ZÁRUKA: Na elektrické kompresory je poskytována záruka 24 měsíci od řádně zdokumentovaného data prodeje. Tato záruka se poskytuje pouze zákazníkům, kteří mají včas uhrazeny své platební závazky. Záruka na kompresor se poskytuje na běžný provozní výkon na vhodném místě. Kompresor musí být odborně nainstalován. V případě problémů způsobených vadami výroby, které se projeví během záruční lhůty, je výrobce povinen bezplatně vyměnit díly, které budou shledány vadnými. Náklady na cestovné a práci budou zákazníkovi v každém případě účtovány.

Ze záruky je vyloučeno následující: poškození způsobená nedostatečnou údržbou, nedbalostí a používáním za nevhodných podmínek. Záruka se nevztahuje na motory a veškeré další elektrické díly, jakož ani na díly podléhající opotřebením.

RO GARANȚIE: Electrocompressoarele sunt garantate timp de 24 de luni începând de la data vânzării documentate corespunzător. Această garanție este acordată numai clienților care sunt cu plățile la zi. Compresorul este garantat pentru funcționarea normală, într-un loc adecvat. Compresorul trebuie instalat cu profesionalism. În cazul unor probleme cauzate de defecțiunile de fabricație care apar în perioada de garanție, producătorul înlocuiește componentele defecte în mod gratuit. Cheltuielile de transport și de manoperă sunt, în orice caz, facturate clientului.

Garanția nu acoperă următoarele: daune cauzate de mentenanța necorespunzătoare, neglijența și utilizarea în condiții necorespunzătoare. Garanția nu acoperă motoarele și toate celelalte componente electrice, precum și piesele supuse uzurii

SL GARANCIJA: Električni kompresorji imajo 24-mesečno garancijo, ki začne veljati z dokumentiranim dnem nakupa. Garancija se zagotovi izključno kupcem, ki pravočasno plačajo izdelek. Garancija velja samo ob običajni uporabi na primernem mestu. Kompresor mora namestiti strokovnjak. V primeru težav zaradi napak pri izdelavi, ki nastopijo v garancijskem obdobju, bo izdelovalec okvarjene dele zamenjal brezplačno. Potni stroški in stroški dela se v tem primeru zaračunajo kupcu.

Garancija ne krije: škode, ki je posledica pomanjkljivega vzdrževanja, malomarnosti in uporabe v neprimernih pogojih. Garancija ne krije motorjev in drugih električnih delov ter delov, ki so podvrženi obrabi.

TR GARANTİ: Elektrikli kompresörler gereken şekilde belgelenen satış tarihinden itibaren 24 ay boyunca garanti kapsamındadır. Bu garanti ödemelerini zamanında yapan müşterilere tanınır. Kompresörlere uygun bir yerde, normal işletme hizmeti için garanti verilir. Kompresörün kurulumunun uzman bir şekilde yapılması gerekmektedir. Garanti süresi boyunca imalat hatalarından kaynaklı sorunlarda üretici arızalı olarak kabul ettiği parçaları ücretsiz değiştirecektir. Yolculuk ve işgücü masrafları her durumda müşteriye ait olacaktır.

Şunlar garanti kapsamı dışındadır: Kötü bakım, ihmal ve uygun olmayan koşullarda kullanılmaktan kaynaklı hasarlar. Garanti motorlar ile tüm diğer elektrikli parçaları ve yıpranmaya maruz kalan parçaları kapsamaz.

SK ZÁRUKA: Na elektrické kompresory je záruka 24 mesiacov od náležite zdokumentovaného dátumu predaja. Táto záruka sa udeľuje iba tým zákazníkom, ktorí dodržiavajú svoje platby. Kompresor je v záruke pre normálny prevádzkový výkon na vhodnom mieste. Kompresor sa musí odborné inštalovať. V prípade problému spôsobeného výrobnými chybami, ku ktorému dôjde počas záručného obdobia výrobca musí časti označené ako chybné bezplatne vymeniť. Náklady na dopravu a pracovnú silu bude v každom prípade znášať zákazník.

Zo záruky sa vylučujú: poškodenie spôsobené nedostatočnou alebo zlou údržbou, zanedbaním a použitím v nevhodných podmienkach. Záruka sa nevzťahuje na motory a všetky ostatné elektrické časti, ako aj na časti podliehajúce opotrebovaniu.

HR JAMSTVO: Električni kompresori imaju jamstvo od 24 mjeseca od dokumentiranog datuma prodaje. Ovo se jamstvo daje samo korisnicima s urednim plaćanjem. Jamstvo kompresora uvjetovano je normalnim uvjetima rada u prikladnom mjestu. Kompresor mora postaviti stručno osoblje. U slučaju problema uzrokovanih proizvodnim kvarovima tijekom jamstvenog razdoblja, proizvođač će besplatno zamijeniti dijelove za koje je utvrđeno da su neispravni. Putne troškove i troškove rada u svakom slučaju snosi kupac.

Jamstvo ne pokriva štete uzrokovane lošim održavanjem, nepažnjom ili uporabom u neprikladnim uvjetima. Jamstvo također ne pokriva motore i druge električne dijelove, kao i dijelove podložne trošenju.

BS GARANCIJA: Elektro-kompresori su garantovani u roku od 24 mjeseca od propisno dokumentovanog datuma prodaje. Ova garancija se odobrava samo klijentima koji su redovni sa svojim isplata. Kompresor je garantovan za normalan operativan rad, na odgovarajućem mestu. Kompresor mora biti stručno instaliran. U slučaju problema nastalih greškama u proizvodnjim koje se javljaju tokom garantnog perioda, proizvođač će besplatno zamijeniti dijelove koji su prepoznati kao neispravni. Troškovi putovanja i rada će se, u svakom slučaju, naplatiti klijentu.

Iz garancije je isključena: šteta prouzrokovana lošim održavanjem, nesarom i upotrebom pod neadekvatnim uslovima. Garancija ne pokriva motore i sve ostale električne dijelove, kao i dijelove koji su podložni habanju.

BG ГАРАНЦИЯ: Електрическите компресори са гарантирани за 24 месеца, когато те са надлежно документираны с датата на закупуване. Тази гаранция се дава само на клиенти, които са спазили сроковете на плащане. Компресорът е гарантиран за нормално работно натоварване, на подходящо място. Компресорът трябва да бъде професионално инсталиран. В случай на проблем, в следствие на производствени дефекти, настъпили по време на периода на гаранция, производителят трябва да замени безплатно частите, признати за дефектни. Пътните разходи и разходите за труд, трябва при всички случаи да бъдат за сметка на клиента. Следните следствия са изключени от гаранцията: повреда, в следствие на лоша поддръжка, небрежност и употреба при неподходящи условия. Гаранцията не покрива моторите и всички електрически части, както и частите, подлежащи на износване

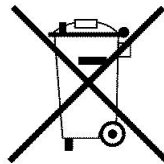
Dealer stamp

Model

.....

Date

.....



IT L'apparecchio non può essere smaltito nei normali rifiuti domestici. Questo apparecchio dispone di contrassegno ai sensi della direttiva europea 2012/19/UE in materia di apparecchi elettrici ed elettronici (waste electrical and electronic equipment - WEEE). Questa direttiva definisce le norme per la raccolta e il riciclaggio degli apparecchi dismessi valide su tutto il territorio dell'Unione Europea. Per la restituzione di un dispositivo smesso, si prega di servirsi dei sistemi di restituzione e di raccolta messi a disposizione nei singoli paesi di utilizzo.	EN The device may not be disposed of with household rubbish. This appliance is labelled in accordance with European Directive 2012/19/UE concerning used electrical and electronic appliances (waste electrical and electronic equipment - WEEE). The guideline determines the framework for the return and recycling of used appliances as applicable throughout the EU. To return your used device, please use the return and collection systems available to you.	DE Das Gerät darf nicht mit dem Siedlungsabfall (Hausmüll) entsorgt werden. Dieses Gerät ist entsprechend der europäischen Richtlinie 2012/19/UE über Elektro- und Elektronik-Altgeräte (waste electrical and electronic equipment - WEEE) gekennzeichnet. Die Richtlinie gibt den Rahmen für eine EU-weit gültige Rücknahme und Verwertung der Altgeräte vor. Für die Rückgabe Ihres Altgeräts nutzen Sie bitte die Ihnen zur Verfügung stehenden Rückgabe- und Sammelsysteme.
ES El equipo no debe eliminarse junto con la basura urbana (basura doméstica). Este aparato está marcado con la Directiva europea 2012/19/UE relativa al uso de aparatos eléctricos y electrónicos (waste electrical and electronic equipment - WEEE). La directiva proporciona el marco general válido en todo el ámbito de la Unión Europea para la retirada y la reutilización de los residuos de los aparatos eléctricos y electrónicos. Para la devolución de su antiguo dispositivo utilice los sistemas de recogida y devolución disponibles y específicos.	FR Il est interdit d'éliminer l'appareil avec les déchets urbains (déchets ménagers). Cet appareil est marqué selon la directive européenne 2012/19/UE relative aux appareils électriques et électroniques usagés (waste electrical and electronic equipment - WEEE). La directive définit le cadre pour une reprise et une récupération des appareils usagés applicables dans les pays de la CE. Pour renvoyer votre ancien appareil, utilisez les systèmes de renvoi et de collecte qui vous sont proposés.	NO Apparatet må ikke kastes i vanlig husholdningsavfall. Dette apparatet er merket i henhold til det europeiske direktivet 2012/19/EU om elektrisk og elektronisk utstyr (WEEE). Dette direktivet fastsetter regler for innsamling og gjenbruk av demonterte apparater i hele EU. For å returnere et kassert apparat, må du benytte de retur- og innsamlingssystemene, som er tilgjengelige i de enkelte brukerlandene.
BL Уредът не може да се изхвърля заедно с нормалните битови отпадоци. Този уред разполага с маркировка съгласно Европейската директива 2012/19/UE в сферата на електрическите и електронните уреди (отпадоци от електрическо и електронно оборудване - WEEE). Настоящата директива определя правилата за събиране и рециклиране на употребявани уреди, валидни на територията на Европейския съюз. За връщането на един употребяван уред, моля, използвайте системите за връщане и събиране, предоставени в отделните държави, в които той се употребява.	FI Laitetta ei saa hävittää kotitalousjätteen mukana. Tässä laitteessa on sähkö- ja elektroniikkalaiteromua koskevan EU-direktiivin 2012/19/EY mukainen merkintä (Waste Electrical and Electronic Equipment - WEEE). Kyseinen direktiivi määrittää käytöstä poistettujen laitteiden keräykseen ja kierrätykseen liittyvät määräykset kaikissa EU-maissa. Käytöstä poistettun laitteen palauttamista varten, käänny käyttömaissa käytössä olevien palautus- ja keräysjärjestelmien puoleen.	PT O aparelho não pode ser eliminado junto com os resíduos domésticos normais. Esse aparelho dispõe de marca nos termos da diretiva europeia 2012/19/UE em matéria de aparelhos elétricos e eletrônicos (Resíduos de Equipamentos Elétricos e Eletrônicos - REEE). Essa diretiva define as normas para a recolha e reciclagem dos aparelhos desativados válidos em todo o território da União Europeia. Para a restituição de um dispositivo desativado, solicitamos utilizar os sistemas de restituição e recolha colocados a disposição no país de utilização.
HR Uređaj se ne smije odlagati u normalnom kućnom otpadu. Uređaj ima oznaku sukladno europskoj direktivi 2012/19/UE o električnoj i elektroničkoj opremi (waste electrical and electronic equipment - WEEE). Ova direktiva propisuje pravila prikupljanja i recikliranja rastavljenih uređaja diljem Europske unije. Za vraćanje odbačenog uređaja upotrijebite sustave povrata i prikupljanja koji su dostupni u zemljama u kojima se uređaji koriste.	CZ Zařízení nemůže být zlikvidováno spolu s běžným domovním odpadem. Toto zařízení disponuje označením ve smyslu evropské směrnice 2012/19/EU v oblasti elektrických a elektronických zařízení (waste electrical and electronic equipment - WEEE). Tato směrnice definuje předpisy pro sběr a recyklaci vyřazených zařízení platné na celém území Evropské unie. Pro vrácení rozebraného zařízení, vás žádáme, abyste použili systémy návratu a sběru, které jsou k dispozici v jednotlivých zemích použití.	RO Aparatul nu trebuie să fie eliminat cu deșeurile menajere. Acest aparat este marcat în conformitate cu Directiva Europeană 2012/19/UE privind aparatele electrice și electronice (waste electrical and electronic equipment - WEEE). Prezenta directivă stabilește normele pentru colectarea și reciclarea echipamentelor scoase din uz și sunt valabile pe întreg teritoriul Uniunii Europene. Pentru a preda un aparat scos din uz, vă rugăm să folosiți sistemele de recuperare și colectare puse la dispoziție în fiecare țară de utilizare.
NL Dit apparaat mag niet als ongesorteerde stedelijke afval verwijderd worden. Dit apparaat is gemarkeerd zoals voorgeschreven door de Europese richtlijn 2012/19/UE inzake elektrische en elektronische apparatuur (waste electrical and electronic equipment - WEEE). Deze richtlijn bepaalt de normen voor de inzameling en terugwinning van afgedankte apparatuur, geldig op het grondgebied van de Europese Unie. Voor het retourneren van een afgedankt apparaat, gelieve de retour- en inzamelingsystemen te gebruiken, ter beschikking gesteld in het land van gebruik.	GR Η συσκευή δεν πρέπει να απορρίπτεται μαζί με τα κοινά αστικά απορρίμματα. Η παρούσα συσκευή διαθέτει ειδική σήμανση βάσει της ευρωπαϊκής οδηγίας 2012/19/Ε.Ε. περί ηλεκτρικών και ηλεκτρονικών συσκευών (waste electrical and electronic equipment - WEEE). Η προαναφερθείσα οδηγία προσδιορίζει του κανόνες συλλογής και ανακύκλωσης παλαιών συσκευών σε όλη την επικράτεια της Ευρωπαϊκής Ένωσης. Για την απόρριψη μιας τέτοιας συσκευής, παρακαλούμε απευθυνθείτε στα ειδικά κέντρα παραλαβής και συλλογής των μεμονωμένων χώρων όπου αυτή χρησιμοποιήθηκε.	SE Apparaten får inte bortskaffas tillsammans med normalt hushållsavfall. Denna apparat är försedd med märkning enligt det europeiska direktivet 2012/19/EU beträffande elektriska och elektroniska apparater (waste electrical and electronic equipment - WEEE). Detta direktiv fastställer de regler, som gäller för insamling och återvinning av kasserade apparater i hela den Europeiska Unionen. För återlämnande av en kasserad anordning, använd de återvinnings- och insamlingsssystem, som ställts till förfogande i de enskilda användarländerna.
PL Urządzenia nie wolno wyrzucać do zwyczajnych odpadów domowych. Niniejsze urządzenie jest oznaczone zgodnie z Dyrektywą Europejską 2012/19/WE dotyczącą sprzętu elektrycznego i elektronicznego (waste electrical and electronic equipment - WEEE). Dyrektywa ta określa zasady usuwania i recyklingu wycofanych urządzeń obowiązujące na całym terytorium Unii Europejskiej. W celu oddania wycofanego urządzenia, należy skorzystać z systemów zwrotu i zbiórki dostępnych w krajach użytkowania.	HU A berendezés nem hulladékkezelhető rendes, háztartási hulladékként. Ez a berendezés el van látva a 2012/19/UE európai irányelv értelmében, az elektromos és elektronikus berendezésekre vonatkozólag (waste electrical and electronic equipment - WEEE) a megfelelő jelzéssel. Ez az irányelv meghatározza a hulladékok berendezések begyűjtési és újrafelhasználási szabályokat, amelyek érvényesek az Európai Unió teljes területén belül. A hulladék berendezés visszaszolgáltatásához kérjük, a visszaszolgáltatási és begyűjtési rendszereket használnák, amelyek rendelkezésre állnak az egyes országokban.	SK Zariadenie nie je možné likvidovať spoločne s bežným domácim odpadom. Toto zariadenie je označené v súlade s európskou smernicou 2012/19/EU v oblasti odpadov z elektrických a elektronických zariadení - OEEZ (waste electrical and electronic equipment - WEEE). Táto smernica definuje normy pre zber a recykláciu zariadení, ktoré platia na celom území Európskej únie. Pre vrátenie vyradeného zariadenia využite prosím systémy vrátenia a zberu, ktoré sú k dispozícii v jednotlivých krajinách používania zariadenia.
SL Naprava ne smete odvreči med običajne gospodinjске odpadke. Ta naprava je nosi oznako v skladu z evropsko Direktivo 2012/19/UE o odpadni električni in elektronski opremi (OEEO). Ta direktiva opredeljuje pravila o zbiranju in recikliranju odrabljenih naprav, ki veljajo na celotnem območju Evropske unije. Odrabljene naprave vrnite prek sistemov vračanja in zbiranja, ki so na voljo v posameznih državah uporabe naprave.	TR Bu cihaz normal evsel atıklarla birlikte bertaraf edilemez. Bu cihaz, elektrikli ve elektronik cihaz atıkları (waste electrical and electronic equipment - WEEE) konusundaki 2012/19/UE sayılı Avrupa Direktifi uyarınca işaretlenmiştir. Söz konusu Direktif, Avrupa Birliği topraklarının tamamında kullanılan kaldırılan cihazların toplaması ve geri dönüştürülmesine ilişkin kuralları tanımlar. Kullanımdan kaldırılan bir cihazı iade ederken her bir ülkede uygulananada olan iade ve toplama sistemlerinden yararlanmanız rica edilir.	RU Прибор не может быть утилизирован с обычными бытовыми отходами. Этот прибор имеет маркировку в соответствии с европейской директивой 2012/19/UE по электрическому и электронному оборудованию (утилизация электрического и электронного оборудования - WEEE). Данная директива определяет правила сбора и утилизации выбрасываемых устройств, действующие на всей территории Европейского Союза. Для возвращения отработавшего устройства обращайтесь в соответствующие службы по утилизации в странах использования.
BS Uređaj se ne može odložiti kao normalni kućni otpad. Ovaj uređaj označen je u skladu sa evropskom direktivom 2012/19/UE o električnoj i elektronskoj opremi (otpadna električna i elektronska oprema - OEEO). Ova direktiva definiše pravila za prikupljanje i recikliranje odbačenih aparata, koja važe na cijeloj teritoriji Evropske unije. Za vraćanje odbačenog uređaja, koristite sisteme za vraćanje i sakupljanje koji su dostupni u pojedinačnim zemljama u kojima se uređaj koristi.		