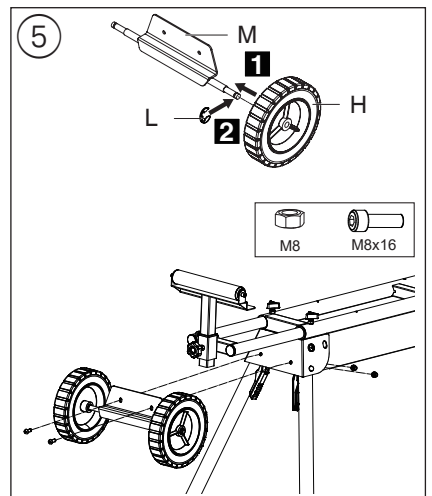
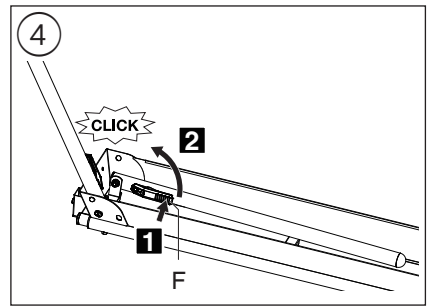
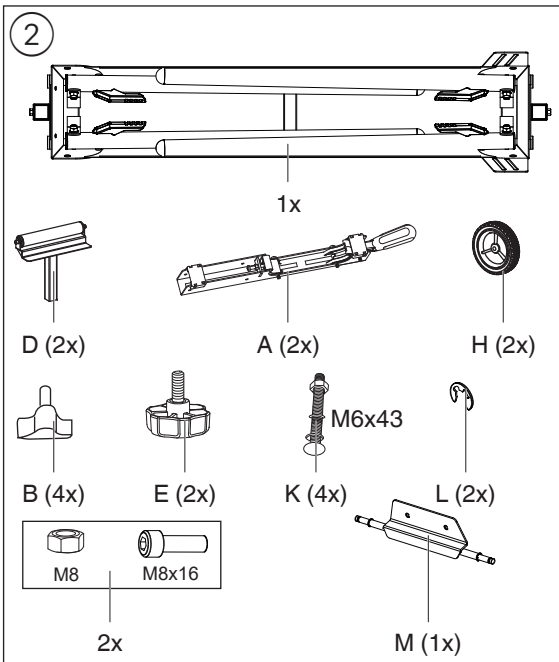
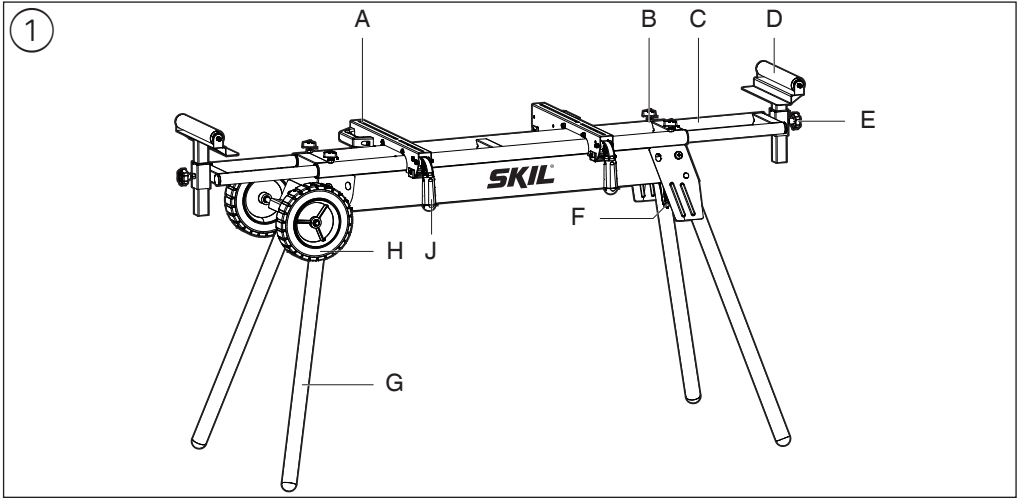
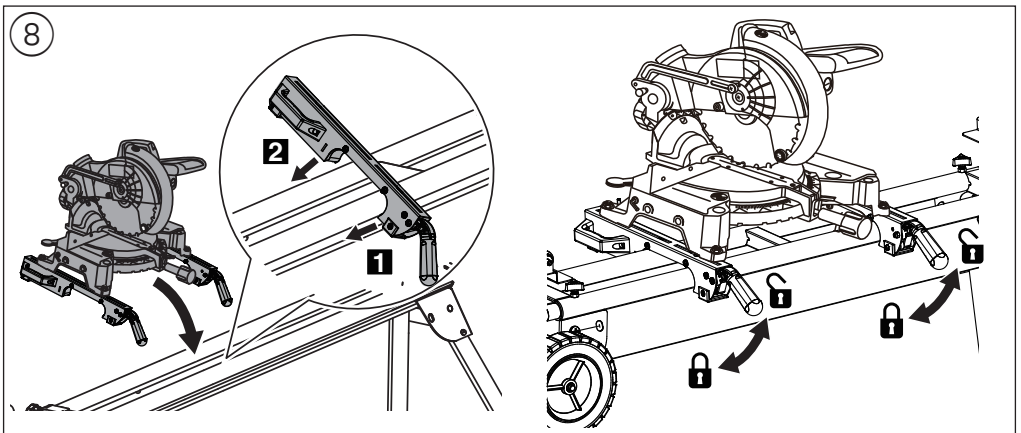
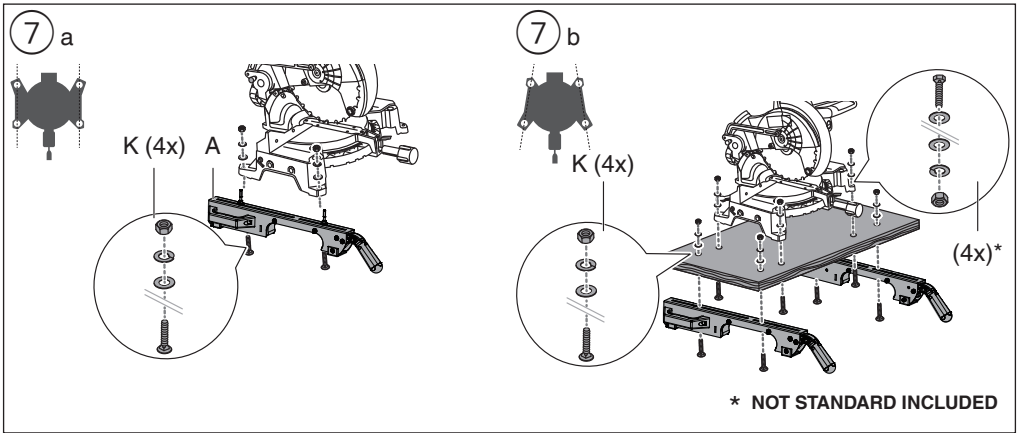
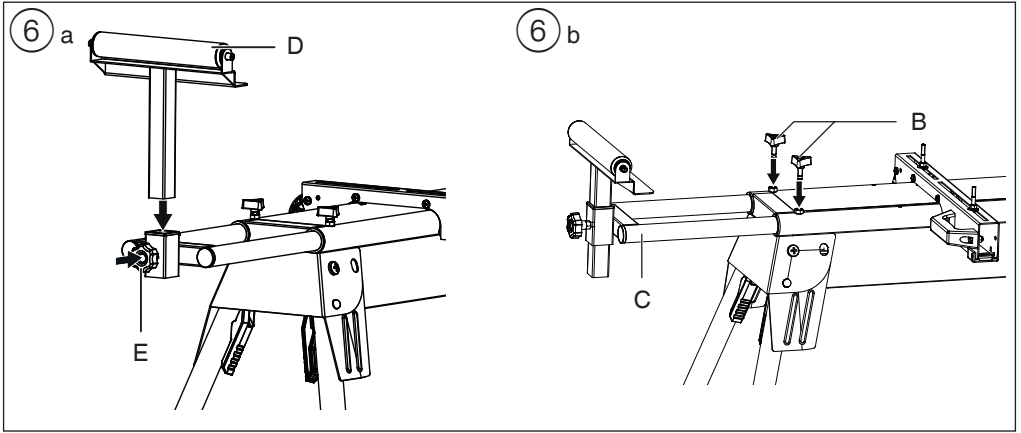
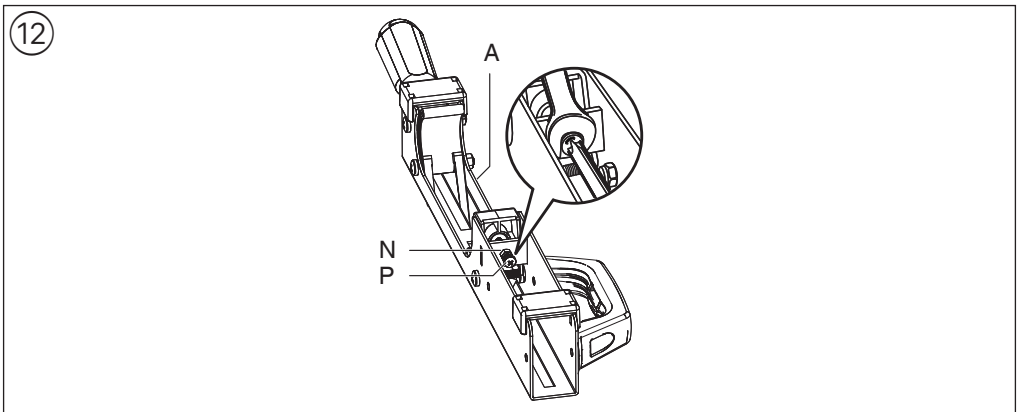
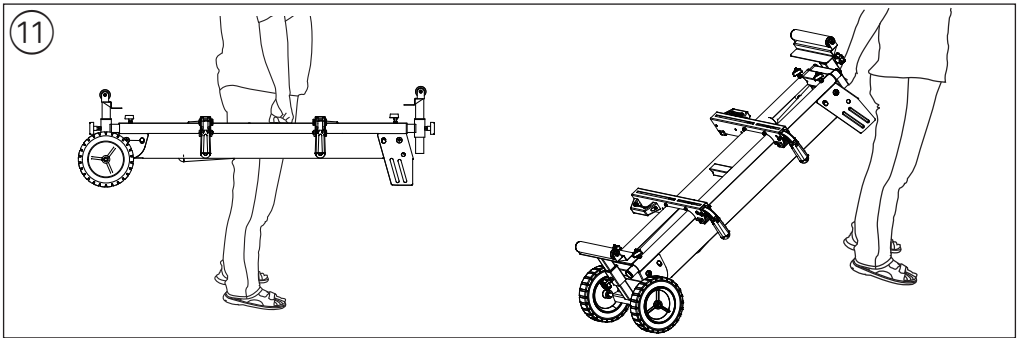
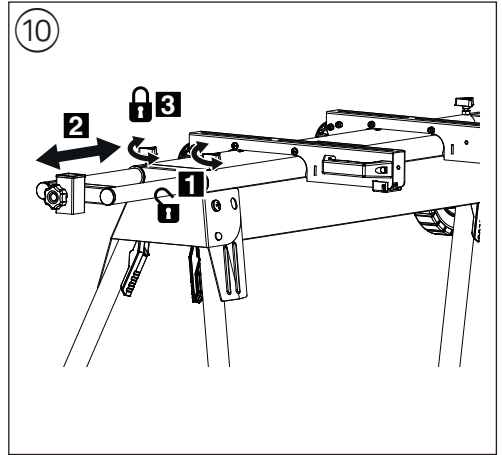
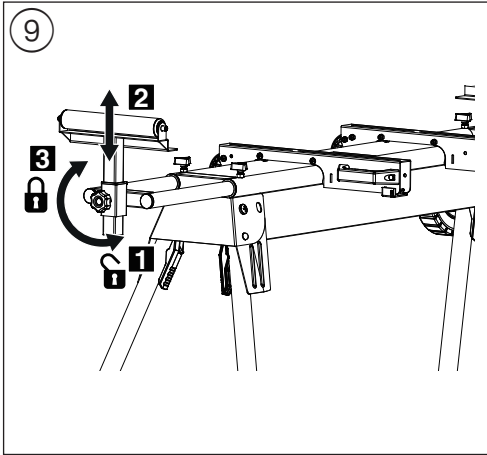


<b>GB</b>	ORIGINAL INSTRUCTIONS	5	<b>UA</b>	ОРИГІНАЛЬНА ІНСТРУКЦІЯ З ЕКСПЛУАТАЦІЇ	30
<b>F</b>	NOTICE ORIGINALE	6	<b>GR</b>	ΠΡΟΤΟΤΥΠΟ ΟΔΗΓΙΩΝ ΧΡΗΣΗΣ	32
<b>D</b>	ORIGINALBETRIEBSANLEITUNG	8	<b>RO</b>	INSTRUCȚIUNI DE FOLOSIRE ORIGINALE	34
<b>NL</b>	ORIGINELE GEBRUIKSAANWIJZING	9	<b>BG</b>	ОРИГИНАЛНО РЪКОВОДСТВО ЗА ЕКСПЛОАТАЦИЯ	35
<b>S</b>	BRUKSANVISNING I ORIGINAL	11	<b>SK</b>	PŔVODNÝ NÁVOD NA POUŽITIE	37
<b>DK</b>	ORIGINAL BRUGSANVISNING	12	<b>HR</b>	ORIGINALNE UPUTE ZA RAD	39
<b>N</b>	ORIGINAL BRUKSANVISNING	14	<b>SRB</b>	ORIGINALNO UPUTSTVO ZA RAD	40
<b>FIN</b>	ALKUPERÄISET OHJEET	15	<b>SLO</b>	IZVIRNA NAVODILA	42
<b>E</b>	MANUAL ORIGINAL	17	<b>EST</b>	ALGUPÄRANE KASUTUSJUHEND	43
<b>P</b>	MANUAL ORIGINAL	19	<b>LV</b>	ORIĢINĀLĀ LIETOŠANAS PAMĀCĪBA	45
<b>I</b>	ISTRUZIONI ORIGINALI	20	<b>LT</b>	ORIGINALI INSTRUKCIJA	46
<b>H</b>	EREDETI HASZNÁLATI UTASÍTÁS	22	<b>MK</b>	ИЗБОРНО УПАТСТВО ЗА РАБОТА	48
<b>CZ</b>	PŔVODNÍM NÁVODEM K POUŽÍVÁNÍ	23	<b>AL</b>	UDHËZIMET ORIGINALE	50
<b>TR</b>	ORİJİNAL İŞLETME TALİMATI	25	<b>AR</b>	دليل الاستعمال	56
<b>PL</b>	INSTRUKCJA ORYGINALNA	26	<b>FA</b>	راهنمای اصلی	55
<b>RU</b>	ПОДЛИННИК РУКОВОДСТВА ПО ЭКСПЛУАТАЦИИ	28			









ACCESSORIES



WWW.SKIL.COM

# Mitre saw stand 1300

## INTRODUCTION

- This mitre saw stand is intended exclusively for mounting mitre saws
- This tool is not intended for professional use
- Check whether the packaging contains all parts as illustrated in drawing ②
- When parts are missing or damaged, please contact your dealer
- Read this instruction manual carefully before use and save it for future reference ③

## TECHNICAL DATA

Length (without extension):	120 cm
Max. length:	203 cm
Working height:	90 - 101 cm
Max. capacity: (mitre saw + workpiece)	150 kg
Weight:	18.5 kg

## TOOL ELEMENTS ①

- A Tool mount brackets
- B Knobs for locking extension bars
- C Extension bars
- D Workpiece support / length stop
- E Locking knob
- F Unlocking lever (leg)
- G Leg
- H Wheel
- J Quick clamp lever (tool mount)
- K Mitre saw mounting set
- L C-clip
- M Wheel holder
- N Tool mount adjustment nut
- P Tool mount adjustment screw

## SAFETY

**⚠ WARNING** Read all warnings, instructions, illustrations and specifications provided with the mitre saw stand and the mitre saw to be mounted. Failure to follow the warnings and instructions may result in electric shock, fire and/or serious injury.

Save all warnings and instructions for future reference.

### SAFETY INSTRUCTIONS FOR MITRE SAW STANDS

- **Do not modify the mitre saw stand or use it for any purpose for which it is not intended.**
- **This stand will accommodate many mitre saws. However, it should never be used on any mitre saw with a blade diameter larger than 305 mm.** Always confirm any mitre saw used is mounted securely and is stable before use. Perform a dry run of the cutting operation just to make sure that no problems will occur when the cut is made.

- **Keep work area clean and well lit.** Cluttered or dark areas invite accidents.
- **Disconnect the plug or remove the battery from the mitre saw before assembly or making adjustments.** Unintentional switching on of the power tool is the cause of many accidents.
- **Assemble the mitre saw stand in the proper manner before mounting the power tool.** Proper assembly is important to prevent the risk of a collapse of the saw stand.
- **Attach the mitre saw securely to the saw stand before using it.** Slipping off of the mitre saw on the saw stand can lead to loss of control.
- **Place the mitre saw stand on a dry, stable and flat surface.** If the mitre saw stand can slip off or wobbles, the mitre saw or the workpiece cannot be uniformly and securely guided.
- **Do not overload the mitre saw stand and do not use it as a ladder or scaffolding.** Overloading or standing on the mitre saw stand can lead to tipping over.
- **When working or transporting, take care that all bolts and connecting elements are firmly tightened.** Loose connections can lead to instability and inexact sawing.
- **(Dis)mount the mitre saw only when it is in the transport position (for instructions on the transport position, also see the operating instructions of the mitre saw).**
- **When the mitre saw is mounted to the tool mount brackets, operate it exclusively on the mitre saw stand.** Without the mitre saw stand, the mitre saw with tool mount brackets can tip over.
- **Ensure that long and heavy workpieces do not affect the balance of the mitre saw stand.** Long and/or heavy workpieces must be supported at the free end.

## USE

- Assembly
  - lay down the frame with the folded legs on top and unlock all 4 legs ④
  - ! **make sure that the legs click into the correct position**
  - place the saw stand in an upright position on a flat surface
  - ! **make sure that the saw stand is stable, you may push the legs outwards to enhance stability**
  - assemble both wheels H to the wheel holder M and to the frame as shown ⑤
  - assemble workpiece supports D and locking knobs E as shown ⑥a
  - assemble knobs for locking the extensions bars B as shown ⑥b
- Mounting the mitre saw to the tool mount brackets ⑦
  - ! **disconnect the plug or remove the battery from the mitre saw before assembly or making adjustments**
  - a standard mitre saw (with mounting holes in a rectangular pattern) can be mounted directly to the tool mount brackets A as shown ⑦a
  - a non-standard mitre saw (with mounting holes in a trapezoid pattern) can only be mounted to the tool mount brackets A by using at least 18 mm thick plywood as shown ⑦b
  - ! **make sure the tool mount brackets are parallel to each other**

- ! **firmly tighten all screws and nuts**
- Mounting the mitre saw to the saw stand ⑧
- ! **make sure that the clamp levers are unlocked**
- lift the mitre saw and tool mount brackets
- mount the tool mount brackets to the front rail first, followed by the rear rail
- lock the clamp levers J to secure the mitre saw
- ! **continue to hold the mitre saw with one hand until both clamp levers are locked**
- ! **make sure that the total weight of the mitre saw and workpiece does not exceed 150 kg**
- Workpiece support / length stop ⑨
  - workpiece support D can be adjusted in height as shown and can be used as support roller or as length stop for easily sawing workpieces to the same length
- Extension bars ⑩
  - the free end of longer workpieces needs to be supported
  - extension bars C can be extended to allow longer workpieces
- Transport
  - press unlocking lever F to fold the legs and transport the mitre saw stand as shown ⑪
- Storage
  - store the tool **indoors** in a dry and locked-up place, out of reach of children

## MAINTENANCE / SERVICE

- This tool is not intended for professional use
- Always keep the mitre saw stand clean
  - clean the tool with a clean dry cloth and/or soft brush
- After intensive use of the mitre saw stand the tool mount brackets may possibly need readjustment to keep a firm fit ⑫
  - use a 10 mm wrench (not included) to loosen nut N slightly
  - turn screw P (PH2) clockwise to tighten the fit, counterclockwise to loosen the fit
  - check the adjustment by mounting the bracket on the mitre saw stand
  - tighten nut N
- If the tool should fail despite the care taken in manufacturing and testing procedures, repair should be carried out by an after-sales service centre for SKIL power tools
  - send the tool **undismantled** together with proof of purchase to your dealer or the nearest SKIL service station (addresses as well as the service diagram of the tool are listed on [www.skil.com](http://www.skil.com))
- Be aware that damage due to overload or improper handling of the tool will be excluded from the warranty (for the SKIL warranty conditions see [www.skil.com](http://www.skil.com) or ask your dealer)

F

## Support de scie à onglets 1300

### INTRODUCTION

- Ce support de scie à onglets a été prévu exclusivement pour accueillir des scies à onglets.
- Cet outil n'est pas conçu pour un usage professionnel
- Vérifiez que le conditionnement contient toutes les pièces présentées dans le schéma ②

- Lorsque des pièces manquent ou sont endommagées, veuillez contacter votre distributeur
- Lisez attentivement ce manuel d'instruction avant d'utiliser l'outil et conservez-le pour pouvoir vous y référer ultérieurement ③

## CARACTERISTIQUES TECHNIQUES

Longueur (sans extension) :	120 cm
Longueur max. :	203 cm
Hauteur de travail :	90 - 101 cm
Capacité max. : (scie à onglets + pièce à usiner)	150 kg
Poids :	18,5 kg

## ELEMENTS DE L'OUTIL ①

- A Pattes du support d'outil
- B Boutons pour verrouillage des rallonges
- C Barres d'extension
- D Support de pièce à usiner / butée
- E Bouton de verrouillage
- F Levier de déverrouillage (jambe)
- G Jambe
- H Roue
- J Levier de serrage rapide (montage de l'outil)
- K Kit de montage de scie à onglets
- L Clip en C
- M Support de roulette
- N Écrou de réglage du support d'outil
- P Vis de réglage du support d'outil

## SECURITE

**⚠ AVERTISSEMENT** Veuillez lire tous les avertissements, instructions, illustrations et spécifications fournis avec le support de scie à onglets et la scie à onglets qui doit y être montée. Le non-respect du suivi de tous ces avertissements et instructions peut provoquer un choc électrique, un incendie et/ou des blessures graves.

**Conservez tous les avertissements et toutes les instructions pour pouvoir s'y reporter ultérieurement.**

### CONSIGNES DE SECURITE POUR SUPPORTS DE SCIES A ONGLETS

- **Ne modifiez par le support de la scie à onglets et ne n'utilisez pas à une fin pour laquelle il n'est pas prévu.**
- **Ce support peut accueillir de nombreux types de scie à onglets. Il ne doit cependant pas être utilisé avec une scie à onglets dont le diamètre de la lame dépasse 305 mm.** Assurez-vous toujours que votre scie à onglets est correctement montée et stable avant de l'utiliser. Effectuez un essai de coupe à vide pour vous assurer qu'aucun problème ne surviendra lorsque vous procédez à la coupe.
- **Maintenez l'endroit de travail propre et bien éclairé.** Un lieu de travail en désordre ou mal éclairé augmente le risque d'accidents.

- **Débranchez la fiche ou retirez la batterie de la scie à onglets avant de procéder au montage ou à des réglages.** La mise sous tension non intentionnelle de l'outil électroportatif est à l'origine de nombreux accidents.
- **Assemblez correctement le support de scie à onglets avant d'y monter l'outil.** Un assemblage correct est essentiel pour éviter les risques d'effondrement du support de scie.
- **Fixez la scie à onglets de façon sûre sur le support avant de l'utiliser.** Si la scie à onglets glisse de son support, vous pourriez en perdre le contrôle.
- **Placez le support de scie à onglets sur une surface sèche, stable et plate.** Si le support de scie à onglets peut glisser ou vibrer, la scie à onglets ou la pièce à usiner ne pourront pas être guidées de façon sûre.
- **Ne surchargez pas le support de scie à onglets et ne vous en servez pas comme un échafaudage ou une échelle.** Surcharger le support de scie à onglets ou monter dessus pourrait le faire basculer.
- **Pendant le travail ou le transport, assurez-vous que tous les boulons et éléments de connexion sont bien serrés.** Des connexions desserrées peuvent entraîner l'instabilité de l'outil et une coupe inexacte.
- **Ne (dé)montez la scie à onglets que lorsqu'elle est en position de transport (pour plus d'instructions concernant la position de transport, reportez-vous également aux instructions d'utilisation de la scie à onglets).**
- **Si la scie à onglets est montée sur les pattes de montage de l'outil, faites-la fonctionner exclusivement sur le support de la scie à onglets.** Sans son support, la scie à onglets avec pattes de montage pourrait basculer.
- **Assurez-vous que les pièces à usiner longues et lourdes ne peuvent pas affecter l'équilibre du support de la scie à onglets.** Les pièces à usiner longues et/ou lourdes doivent être soutenues à leur autre extrémité.

## UTILISATION

- Montage
  - posez le châssis avec les jambes pliées sur le dessus et déverrouillez les 4 jambes ④
  - ! **assurez-vous que les jambes se clipsent à leur position correcte**
  - placez le support de scie horizontalement sur une surface plane
  - ! **assurez-vous que le support de scie est bien stable ; vous pouvez déplier les jambes vers l'extérieur pour en améliorer la stabilité.**
  - assemblez les deux roues H sur le support de roue M et sur le châssis comme indiqué ⑤
  - assemblez les supports et D boutons de verrouillage E de la pièce usinée comme indiqué ⑥a
  - assemblez les boutons de verrouillage des barres d'extension B comme indiqué ⑥b
- Montage de la scie à onglets sur les pattes de montage de l'outil ⑦
  - ! **Débranchez la fiche ou retirez la batterie de la scie à onglets avant de procéder au montage ou à des réglages.**
  - une scie à onglets standard (avec trous de montage disposés en rectangle) peut être montée directement sur les pattes de montage de l'outil A comme indiqué ⑦a

- une scie à onglets non standard (avec trous de montage disposés en trapèze) ne peut être montée sur les pattes de montage de l'outil A qu'en utilisant du contreplaqué d'au moins 18 mm d'épaisseur comme indiqué ⑦b
- ! **assurez-vous que les pattes de montage de l'outil sont parallèles les unes aux autres**
- ! **serrez fermement toutes les vis et les écrous**
- Montage de la scie à onglets sur le support de la scie ⑧
  - ! **assurez-vous que les leviers de serrage sont déverrouillés**
  - soulevez la scie à onglets et les pattes de montage de l'outil
  - montez les pattes de montage de l'outil sur le rail avant d'abord, puis sur le rail arrière
  - verrouillez les leviers de serrage J pour bien fixer la scie à onglets
  - ! **continuez à tenir la scie à onglets d'une main jusqu'à ce que tous les leviers de serrage soient verrouillés.**
  - ! **assurez-vous que le poids total de la scie à onglets et de la pièce à usiner ne dépasse pas 150 kg**
- Support de pièce à usiner / butée ⑨
  - le support de la pièce usinée D peut être réglé en hauteur comme indiqué et peut être utilisé comme rouleau de support ou comme butée pour scier facilement des pièces à usiner à la même longueur
- Barres d'extension ⑩
  - l'autre extrémité des pièces usinées de grande longueur doit être soutenue
  - les barres d'extension C peuvent être allongées pour permettre de scier des pièces à usiner plus longues
- Transport
  - appuyez sur le levier de déverrouillage F pour replier les jambes et transporter le support de scie à onglets comme indiqué ⑪
- Rangement
  - rangez l'outil à l'intérieur dans un endroit sec et fermer à clé, hors de la portée des enfants

## ENTRETIEN / SERVICE APRES-VENTE

- Cet outil n'est pas conçu pour un usage professionnel
- Veillez à ce que le support de la scie à onglets soit toujours propre
  - nettoyez l'outil avec un chiffon sec propre et/ou une brosse souple
- Après une utilisation intensive de la scie à onglets, il est possible que les pattes de montage d'outil doivent être réajustées pour continuer à assurer une bonne prise ⑫
  - utilisez une clé de 10 mm (non incluse) pour desserrer l'écrou N légèrement
  - tournez la vis P (PH2) dans le sens horaire pour desserrer la prise, ou dans le sens antihoraire pour la resserrer
  - vérifiez les réglages en montant la patte sur le support de la scie à onglets
  - serrez l'écrou N
- Si, malgré tous les soins apportés à la fabrication et au contrôle de l'outil, celui-ci devait avoir un défaut, la réparation ne doit être confiée qu'à une station de service après-vente agréée pour outillage SKIL
  - retournez l'outil **non démonté** avec votre preuve d'achat au revendeur ou au centre de service

après-vente SKIL le plus proche (les adresses ainsi que la vue éclatée de l'outil figurent sur [www.skil.com](http://www.skil.com))

- Veuillez noter que tout dégât causé par une surcharge ou une mauvaise utilisation de l'outil ne sera pas couvert par la garantie (pour connaître les conditions de la garantie SKIL, surfez sur [www.skil.com](http://www.skil.com) ou adressez-vous à votre revendeur)



D

## Ständer für Gehrungssäge 1300

### EINLEITUNG

- Dieser Gehrungssäge-Ständer eignet ausschließlich für die Montage von Gehrungssägen
- Dieses Werkzeug eignet sich nicht für den professionellen Einsatz
- Sicherstellen, dass die Packung alle in der Zeichnung ② abgebildeten Teile enthält
- Wenn Teile fehlen oder beschädigt sind, wenden Sie sich an Ihren Händler
- Bitte diese Bedienungsanleitung sorgfältig durchlesen und aufbewahren ③

### TECHNISCHE DATEN

Länge (ohne Verlängerung): 120 cm

Max. Länge: 203 cm

Arbeitshöhe: 90 - 101 cm

Max. Kapazität:  
(Gehrungssäge +  
Werkstück)

18,5 kg

### WERKZEUGKOMponenten ①

- A Werkzeughalterungen
- B Knäufe für die Befestigung der Verlängerungsstützen
- C Verlängerungsstangen
- D Werkstückhalterung/Längenanschlag
- E Arretierknopf
- F Entriegelungshebel (Bein)
- G Bein
- H Rad
- J Schnellspannhebel (Werkzeugaufnahme)
- K Gehrungssäge-Montageset
- L C-Clip
- M Radhalterung
- N Werkzeughalter-Einstellmutter
- P Werkzeughalter-Einstellschraube

## SICHERHEIT

**⚠ WARNUNG Lesen Sie alle Warnhinweise, Anweisungen, Abbildungen und Spezifikationen, die mit dem Gehrungssäge-Ständer und der zu montierenden Gehrungssäge geliefert werden, aufmerksam durch.** Die Nichtbeachtung der Warnhinweise und Anweisungen kann zu Stromschlägen, Bränden bzw. ernsthaften Verletzungen führen.

**Bewahren Sie alle Sicherheitshinweise und Anweisungen für die Zukunft auf.**

### SICHERHEITSHINWEISE FÜR GEHRUNGSSÄGE-STÄNDER

- **Nehmen Sie an dem Gehrungssäge-Ständer keine Veränderungen vor und verwenden Sie ihn nicht für Zwecke, für die er nicht vorgesehen ist.**
- **Dieser Ständer eignet sich für viele unterschiedliche Gehrungssägen. Er sollte jedoch niemals für eine Gehrungssäge mit einem Blattdurchmesser über 305 mm verwendet werden.** Stellen Sie immer sicher, dass die verwendete Gehrungssäge sicher montiert und stabil ist, bevor Sie sie verwenden. Führen Sie einen Trockenlauf des Schneidevorgangs durch, um sicherzustellen, dass beim Sägen keine Probleme auftreten werden.
- **Halten Sie Ihren Arbeitsbereich sauber und gut beleuchtet.** Unordnung oder unbeleuchtete Arbeitsbereiche können zu Unfällen führen.
- **Ziehen Sie den Stecker ab oder entfernen Sie die Akkus aus der Gehrungssäge, bevor Sie sie montieren oder Einstellungen vornehmen.** Ein unbeabsichtigtes Einschalten des Elektrowerkzeugs ist die Ursache für viele Unfälle.
- **Montieren Sie den Gehrungssäge-Ständer vor dem Anbringen des Werkzeugs ordnungsgemäß.** Eine ordnungsgemäße Montage ist wichtig, damit der Ständer bei der Nutzung nicht einknickt.
- **Befestigen Sie die Gehrungssäge vor dem Einsatz sicher am Sägeständer.** Ein Abrutschen der Gehrungssäge vom Sägeständer kann zum Kontrollverlust führen.
- **Stellen Sie den Gehrungssäge-Ständer auf eine trockene, stabile und ebene Oberfläche.** Wenn der Gehrungssäge-Ständer abrutschen oder wackeln kann, kann die Gehrungssäge oder das Werkstück nicht gleichmäßig und sicher geführt werden.
- **Überlasten Sie den Gehrungssäge-Ständer nicht und verwenden Sie ihn nicht als Leiter oder Gerüst.** Eine Überlastung oder das Stehen auf dem Gehrungssäge-Ständer kann zum Umkippen führen.
- **Achten Sie bei der Arbeit oder beim Transport darauf, dass alle Schrauben und Verbindungselemente fest angezogen sind.** Lose Verbindungen können zu Instabilität und ungenauen Sägeergebnissen führen.
- **Die Gehrungssäge nur in der Transportstellung (entsprechende Anweisungen befinden sich in der Bedienungsanleitung zur Gehrungssäge) (de-) montieren.**
- **Wenn die Gehrungssäge an den Werkzeughalterungen angebracht ist, darf sie ausschließlich auf dem Gehrungssäge-Ständer betrieben werden.** Ohne den Gehrungssäge-Ständer



kann die Gehrungssäge mit Werkzeughalterungen umkippen.

- **Achten Sie darauf, dass lange und schwere Werkstücke die Stabilität des Gehrungssäge-Ständers nicht beeinträchtigen können.** Lange und/oder schwere Werkstücke müssen am freien Ende abgestützt werden.

## BEDIENUNG

- Montage
  - Legen Sie den Rahmen mit den gefalteten Beinen oben auf und lösen Sie die Verriegelung aller 4 Beine ④
  - ! **Achten Sie darauf, dass die Beine in der richtigen Position einrasten**
  - Das Gerät in vertikaler Lage auf einer ebenen Fläche anbringen
  - ! **Achten Sie darauf, dass der Sägeständer stabil ist. Sie können die Beine nach außen drücken, um die Stabilität zu erhöhen**
  - Beide Räder H an der Radhalterung M und wie gezeigt ⑤ am Rahmen anbringen
  - Werkstückauflagen D und Verriegelungsknöpfe E wie gezeigt ⑥a montieren
  - Knöpfe zur Verriegelung der Verlängerungsstangen B wie gezeigt ⑥b montieren
- Die Gehrungssäge an den Werkzeughalterungen ⑦ befestigen
  - ! **Den Stecker abziehen oder die Akkus aus der Gehrungssäge entfernen, bevor Sie sie montieren oder Einstellungen vornehmen**
  - Eine Standard-Gehrungssäge (mit Befestigungsbohrungen in einem rechteckigen Muster) kann direkt an den Werkzeughalterungen A wie gezeigt ⑦a montiert werden
  - Eine Nicht-Standard-Gehrungssäge (mit Befestigungslöchern in einem Trapezmuster) kann nur an den Werkzeughalterungen A montiert werden, wenn mindestens 18 mm dickes Sperrholz wie gezeigt ⑦b verwendet wird
  - ! **Darauf achten, dass, die Werkzeughalterungen parallel zueinander angeordnet sind**
  - ! **ziehen Sie alle Schrauben und Muttern fest an**
- Die Gehrungssäge am Gehrungssäge-Ständer ⑧ befestigen
  - ! **Darauf achten, dass der Not-Aus-Schalter gelöst ist**
  - Die Gehrungssäge an den Werkzeughalterungen anheben
  - Die Werkzeughalterungen zuerst an der vorderen Schiene und dann an der hinteren Schiene befestigen
  - Die Klemmhebel J verriegeln, um die Gehrungssäge zu sichern
  - ! **Die Gehrungssäge weiterhin mit einer Hand festhalten, bis beide Klemmhebel eingerastet sind**
  - ! **Darauf achten, dass das Gesamtgewicht der Gehrungssäge und des Werkstücks 150 kg nicht überschreitet**
- Werkstückhalterung/Längenanschlag ⑨
  - Die Werkstückhalterung D kann wie abgebildet in der Höhe verstellt werden und sie kann als Stützrolle oder als Längenanschlag zum einfachen Sägen von Werkstücken auf gleiche Länge verwendet werden
- Verlängerungsstangen ⑩
  - Das freie Ende längerer Werkstücke muss gestützt werden

- Verlängerungsstangen C können genutzt werden, um längere Werkstücke bearbeiten zu können
- Transport
  - Auf den Entriegelungshebel F drücken, um die Beine einzuklappen und den Gehrungssäge-Ständer wie abgebildet ⑪ zu transportieren
- Aufbewahrung
  - das Werkzeug **drinnen** an trockener und abgesperrter Stelle, für Kinder unzugänglich, lagern

## WARTUNG / SERVICE

- Dieses Werkzeug eignet sich nicht für den professionellen Einsatz
- Den Gehrungssäge-Ständer immer sauber halten
  - Das Werkzeug mit einem trockenen sauberen Tuch/oder einer weichen Bürste reinigen
- Nach intensivem Gebrauch des Gehrungssäge-Ständers müssen die Werkzeughalterungen möglicherweise nachjustiert werden, um einen festen Sitz zu gewährleisten ⑫
  - Einen 10-mm-Schlüssel (nicht enthalten), um die Mutter N leicht zu lösen
  - Die Schraube P (PH2) zum Festziehen im Uhrzeigersinn und zum Lösen gegen den Uhrzeigersinn drehen
  - Um Einstellungen vorzunehmen muss die Halterung auf dem Gehrungssäge-Ständer montiert werden
  - Mutter N anziehen
- Sollte das Elektrowerkzeug trotz sorgfältiger Herstellungs- und Prüfverfahren einmal ausfallen, ist die Reparatur von einer autorisierten Kundendienststelle für SKIL-Elektrowerkzeuge ausführen zu lassen
  - das Werkzeug **unzerlegt**, zusammen mit dem Kaufbeleg, an den Lieferer oder die nächste SKIL-Vertragswerkstätte senden (die Anschriften so wie die Ersatzteilzeichnung des Werkzeuges finden Sie unter [www.skil.com](http://www.skil.com))
- Beachten Sie, dass ein falscher oder unsachgemäßer Gebrauch des Werkzeugs zum Erlöschen der Garantie führt (die SKIL-Garantiebedingungen finden Sie unter [www.skil.com](http://www.skil.com) oder fragen Sie Ihren Händler)

NL

## Standaard voor verstekzagen 1300

### INTRODUCTIE

- Deze standaard voor verstekzagen is uitsluitend bedoeld voor het monteren van verstekzagen
- Deze machine is niet bedoeld voor professioneel gebruik
- Controleer of de verpakking alle onderdelen bevat die worden getoond in afbeelding ②
- Als onderdelen ontbreken of beschadigd zijn, neemt u contact op met de dealer
- Lees deze handleiding aandachtig en bewaar hem zodat u hem in de toekomst kunt raadplegen ③

### TECHNISCHE GEGEVENS

Lengte (zonder verlengstuk):	120 cm
Max. lengte:	203 cm
Werkhoogte:	90 - 101 cm

Maximale capaciteit: (verstekzaag + werkstuk)	150 kg
Gewicht:	18,5 kg

## MACHINE-ELEMENTEN ①

- A Bevestigingsbeugels voor gereedschap
- B Knoppen voor het vergrendelen van de verlengbalken
- C Verlengbalken
- D Ondersteuning van werkstukken / lengte-aanslag
- E Vergrendelingsknop
- F Ontgrendelingshendel (poot)
- G Poot
- H Wielteje
- J Snelklemhendel (voor montage van gereedschap)
- K Montagezet voor de verstekzaag
- L C-klem
- M Wielhouder
- N Afstelmoer voor de bevestiging van gereedschap
- P Afstelschroef voor de bevestiging van gereedschap

## VEILIGHEID

**⚠ WAARSCHUWING** Lees alle waarschuwingen, instructies, illustraties en specificaties die bij de standaard voor de verstekzaag en de te monteren verstekzaag worden geleverd. Wanneer u de waarschuwingen en instructies niet opvolgt, kan dit leiden tot een elektrische schok, brand en/of ernstig letsel.

**Bewaar alle waarschuwingen en voorschriften voor toekomstig gebruik.**

### VEILIGHEIDSVOORSCHRIFTEN VOOR DE STANDAARD VOOR VERSTEKZAGEN

- De standaard voor de verstekzaag mag niet worden gewijzigd en mag niet worden gebruikt voor doeleinden waarvoor deze niet is bedoeld.
- Deze standaard is geschikt voor verschillende verstekzagen. De standaard mag echter nooit worden gebruikt op een verstekzaag met een bladdoorsnede van meer dan 305 mm. Controleer vóór gebruik altijd of de gebruikte verstekzaag goed is bevestigd en stabiel is. Voer eerst een droogloop uit van het zagen om er zeker van te zijn dat er geen problemen zullen optreden wanneer de zaagsnede wordt gemaakt.
- **Houd uw werkomgeving schoon en opgeruimd.** Een rommelige of onverlichte werkomgeving kan tot ongevallen leiden.
- **Haal de stekker uit het stopcontact of verwijder de accu uit de verstekzaag voordat u deze assembleert of afstelt.** Het onbedoeld inschakelen van elektrisch gereedschap leidt vaak tot ongevallen.
- **Monteer de standaard voor de verstekzaag op de juiste manier voordat u het elektrische gereedschap monteert.** Een goede montage is belangrijk. Zo voorkomt u dat de standaard voor de verstekzaag in elkaar zakt.
- **Bevestig de verstekzaag stevig aan de zaagstandaard voordat u deze gebruikt.** Wanneer de verstekzaag van de standaard glijdt, kan dit leiden tot verlies van controle.
- **Plaats de standaard voor de verstekzaag op een droge, stabiele en vlakke ondergrond.** Als

de standaard voor de verstekzaag kan wegglijden of wiebelen, kan de verstekzaag of het werkstuk niet gelijkmatig en veilig worden geleid.

- **Zorg ervoor dat de standaard voor de verstekzaag niet wordt overbelast en ga er nooit op staan.** Wanneer u de standaard te zwaar belast of erop gaat staan, dan kan deze omvallen.
- **Zorg er bij werkzaamheden of vervoer voor dat alle bouten en verbindingselementen stevig zijn vastgedraaid.** Losse aansluitingen kunnen leiden tot instabiliteit en onnauwkeurige zaagsneden.
- **(De)monteer de verstekzaag alleen als deze in de vervoersstand staat (zie voor instructies betreffende de vervoersstand ook de bedieningsinstructies van de verstekzaag).**
- **Wanneer de verstekzaag op de montagebeugels voor gereedschap wordt gemonteerd, mag deze uitsluitend op de standaard voor de verstekzaag worden gebruikt.** Zonder de standaard voor de verstekzaag, kan de verstekzaag met montagebeugels omvallen.
- **Zorg ervoor dat lange en zware werkstukken de balans van de verstekzaag niet verstoren.** Lange en/of zware werkstukken moeten aan het vrije uiteinde worden ondersteund.

## GEbruik

- Montage
  - leg het frame neer met de ingeklapte poten naar boven en ontgrendel alle 4 de poten ④
  - ! **zorg ervoor dat de poten in de juiste stand vastklikken**
  - plaats de standaard in een horizontale of verticale positie op een vlak oppervlak
  - ! **zorg ervoor dat de standaard stabiel staat; u kunt de poten naar buiten duwen om de stabiliteit te verhogen**
  - monteer beide wielen H op de wielhouder M en op het frame, zoals weergegeven ⑤
  - monteer de werkstuksteunen D en vergrendelingsknoppen E zoals weergegeven ⑥a
  - monteer de knoppen voor het vergrendelen van de verlengbalken B zoals weergegeven ⑥b
- De verstekzaag monteren op de montagebeugels van het gereedschap ⑦
  - ! **haal de stekker uit het stopcontact of verwijder de accu uit de verstekzaag voordat u deze assembleert of afstelt**
  - een standaard verstekzaag (met montagegaten in een rechthoekig patroon) kan rechtstreeks op de montagebeugels voor gereedschap worden bevestigd A, zoals weergegeven ⑦a
  - Een niet-standaard verstekzaag (met montagegaten in een trapeze-patroon) kan alleen worden gemonteerd op de montagebeugels A door triplex te gebruiken van minimaal 18 mm dik, zoals weergegeven ⑦b
  - ! **zorg ervoor dat de montagebeugels van het gereedschap parallel aan elkaar staan**
  - ! **draai alle schroeven en moeren stevig aan**
- De verstekzaag op de standaard ⑧ monteren
  - ! **zorg ervoor dat de klemhendels ontgrendeld zijn**
  - til de verstekzaag en de montagebeugels van het gereedschap op
  - monteer eerst de montagebeugels op de voorste rail en daarna op de achterste rail

- vergrendel de klemhendels J om de verstekzaag vast te zetten

**! blijf de verstekzaag met één hand vasthouden tot beide klemhendels vergrendeld zijn**

**! zorg ervoor dat het totale gewicht van de verstekzaag en het werkstuk niet hoger is dan 150 kg**

- Ondersteuning van werkstukken / lengte-aanslag ⑨
  - de ondersteuning van werkstukken D kan - zoals getoond - in hoogte worden afgesteld en kan worden gebruikt als steunrol of als lengte-aanslag om werkstukken gemakkelijk op dezelfde lengte te zagen
- Verlengbalken ⑩
  - het vrije uiteinde van langere werkstukken moet worden ondersteund
  - verlengbalken C kunnen worden uitgeschoven om langere werkstukken mogelijk te maken
- Vervoer
  - druk op de ontgrendelingshendel F om de poten in te klappen en de standaard van de verstekzaag te vervoeren, zoals afgebeeld ⑪
- Opslag
  - berg de machine **binnenshuis** op in droge, afgesloten ruimten, buiten het bereik van kinderen

## ONDERHOUD / SERVICE

- Deze machine is niet bedoeld voor professioneel gebruik
- Houd de standaard van de verstekzaag altijd schoon
- Reinig het gereedschap met een schone droge doek en/of zachte borstel
- Na intensief gebruik van de standaard van de verstekzaag moeten de montagebeugels mogelijk opnieuw worden afgesteld om een stevige bevestiging te behouden ⑫
  - gebruik een sleutel van 10 mm (niet inbegrepen) om de moer N een beetje los te draaien
  - draai de schroef P (PH2) rechtsom om de bevestiging strakker te maken, linksom om de bevestiging losser te maken
  - controleer de afstelling door de beugel op de standaard van de verstekzaag te monteren
  - draai de moer N vast
- Mocht het elektrische gereedschap ondanks zorgvuldige fabricage- en testmethoden toch defect raken, dient de reparatie te worden uitgevoerd door een erkende klantenservice voor SKIL elektrische gereedschappen
  - stuur de machine **ongedemonteerd**, samen met het aankoopbewijs, naar het verkoopadres of het dichtstbijzijnde SKIL service-station (de adressen evenals de onderdeelentekening van de machine vindt u op [www.skil.com](http://www.skil.com))
- Denk erom, dat beschadigingen als gevolg van overbelasting of onjuist gebruik van de machine niet onder de garantie vallen (voor de garanti voorwaarden van SKIL zie [www.skil.com](http://www.skil.com) of raadpleeg uw dealer)

S

## Stativ för geringssåg 1300

### INTRODUKTION

- Det här stativet för geringssågar är endast avsett för montering av geringssågar

- Det här verktyget är inte avsedd för yrkesmässig användning
- Kontrollera om förpackningen innehåller alla delar som finns på bilden ②
- Om delar saknas eller är skadade kontakta du återförsäljaren
- Läs dessa instruktioner noggrant för användning och bevara dem för framtida bruk ③

## TEKNISKA DATA

Längd (utan förlängning):	120 cm
Max. längd:	203 cm
Arbetshöjd:	90 - 101 cm
Max. kapacitet: (geringssåg + arbetsstycke)	150 kg
Vikt:	18,5 kg

## VERKTYGSELEMENT ①

- A** Fästen för montering av verktyget
- B** Vred för låsning av förlängningsbyglar
- C** Förlängningsbyglar
- D** Stöd för arbetsstycke/längdstopp
- E** Låsknapp
- F** Upplåsningsspak (ben)
- G** Ben
- H** Hjul
- J** Spak för snabbklämningsfunktion (verktygsmontering)
- K** Monteringssats för geringssåg
- L** C-klämma
- M** Hjulhållare
- N** Justermutter för verktygsmontering
- P** Justerskruv för verktygsmontering

## SÄKERHET

**⚠ VARNING Läs alla varningar och anvisningar och studera de bilder och specifikationer som levereras med stativet för geringssåg och den geringssåg som ska monteras.** Om varningarna och anvisningarna inte följs kan det leda till elektriska stötar, brand och/eller allvarliga personskador.

**Förvara alla varningar och anvisningar för framtida bruk.**

## SÄKERHETSANVISNINGAR GÄLLANDE STATIV FÖR GERINGSÅGAR

- **Modifera inte stativet för geringssågar och använd det inte till något ändamål som det inte är avsett för.**
- **Det här stativet lämpar sig för många geringssågar. Det ska dock aldrig användas tillsammans med geringssågar med en bladdiameter som är större än 305 mm.** Före användning ska du alltid se till att den geringssåg som används är monterad på ett säkert sätt och att den är stabil. Utför en testkörning av sågfunktionen för att se till att inga problem uppstår när du ska såga.
- **Håll arbetsplatsen ren och välbelyst.** Oordning på arbetsplatsen eller dåligt belyst arbetsområde kan leda till olyckor.

- **Dra ur kontakten eller ta bort batteriet från geringssågen före montering eller justering.** Oavsiktlig aktivering av elverktøyet er skålet till många olyckor.
- **Montera stativet för geringssågar på rätt sätt innan elverktøyet monterar.** Det är viktigt att monteringen har utförts korrekt i syfte att förhindra risken för att stativet för geringssågar viker sig.
- **Fäst geringssågen på ett säkert sätt vid sågstativet före användning.** Om geringssågen glider av stativet kan det leda till förlorad kontroll.
- **Placera stativet för geringssågar på en torr, stabil och plan yta.** Om stativet för geringssågar kan glida av eller gunga kan geringssågen eller arbetsstycket inte styras på ett enhetligt och säkert sätt.
- **Överbelasta inte stativet för geringssågar och använd det inte som stege eller byggnadsställning.** Om stativet överbelastas eller om någon står på det kan leda till att det välter.
- **Se till att alla bultar och fästen är ordentligt åtdragna innan arbete eller transport utförs.** Lösa fästen kan leda till instabilitet och sågning som inte är exakt.
- **(De)montera geringssågen endast när den är i transportläget (anvisningar om transportläget finns även i geringssågens anvisningar gällande användning).**
- **När geringssågen är monterad på fästena för montering av verktyg ska den bara användas på stativet för geringssågar.** Utan stativet för geringssågar kan geringssågen med fästen för verktygsmontering välta.
- **Se till att långa och tunga arbetsstycken inte påverkar stativets balans.** Långa och/eller tunga arbetsstycken måste stödjäs i den fria änden.

## ANVÄNDNING

- Montering
  - Lägg ned ramen med de ihopfällda benen överst och lås upp alla de 4 benen ④
  - ! **se till att benen klickas in i rätt läge**
  - placera sågstativet i upprätt läge på en plan yta
  - ! **se till att sågstativet är stabilt – du kan dra benen utåt för att förbättra stabiliteten**
  - montera båda hjulen H i hjulhållaren M och vid ramen enligt bilden ⑤
  - montera stöden för arbetsstycken D och låsvreden E enligt bilderna ⑥a
  - montera vreden för låsning av förlängningsbyglarna B enligt bilden ⑥b
- Montera geringssågen på fästena för verktygsmontering ⑦
  - ! **dra ur kontakten eller ta bort batteriet från geringssågen före montering eller justering**
  - En geringssåg av standardtyp (med monteringshåll i ett rektangulärt mönster) kan monterat direkt på fästena för verktygsmontering A enligt bilderna ⑦a
  - en geringssåg som inte är av standardtyp (med monteringshåll i ett trapetsmönster) kan endast monterar på fästena för verktygsmontering A genom att använda minst 18 mm tjock plywood enligt bilden ⑦b
  - ! **se till att fästena för verktygsmontering är parallella med varandra**
  - ! **dra åt alla skruvar och muttrar stadigt**

- Montera geringssågen på sågstativet ⑧
  - ! **se till att klämspakarna är upplåsta**
  - lyft geringssågen och fästena för verktygsmontering
  - montera först fästena för verktygsmontering på den främre skenan och därefter på den bakre skenan
  - lås klämspakarna J för att säkra geringssågen
  - ! **fortsätt att hålla geringssågens med en hand tills båda klämspakarna är låsta**
  - ! **Se till att geringssågens och arbetsstyckets totalvikt inte överstiger 150 kg**
- Stöd för arbetsstycke/längdstopp ⑨
  - stödet för arbetsstycket D kan justeras i höjd enligt bilden och kan användas som stödruille eller längdstopp för att enkelt såga arbetsstycken i samma längd
- Förlängningsbyglar ⑩
  - längre arbetsstyckens fria ände måste stödjäs
  - förlängningsbyglarna C kan dras ut för att möjliggöra längre arbetsstycken
- Transport
  - tryck på upplåsningssspaken F för att fälla ihop benen och transportera geringssågen enligt bilden ⑪
- Förvaring
  - förvara maskinen **inomhus** på torrt ställe utom räckhåll för barn

## UNDERHÅLL / SERVICE

- Det här verktyget är inte avsedd för yrkesmässig användning
- Håll alltid geringssågens stativ rent
  - rengör verktyget med en ren, torr trasa och/eller en mjuk borste
- Efter intensiv användning av geringssågen kan fästena för verktygsmontering kanske behöva omjusteras för att behålla en tät passning ⑫
  - använd en 10 mm-nyckel (medföljer inte) för att lossa muttern N något
  - vrid skruven P (PH2) medurs för att dra åt passningen och moturs för att lossa passningen
  - kontrollera justeringen genom att montera fästet på geringssågens stativ
  - dra åt muttern N
- Om i elverktøyet trots exakt tillverkning och sträng kontroll störning skulle uppstå, bör reparation utföras av auktoriserad serviceverkstad för SKIL elverktøyet
  - sänd in verktyget i **odemonterat skick** tillsammans med inköpsbevis till försäljaren eller till närmaste SKIL serviceverkstad (adresser till servicestationer och sprängskisser av maskiner finns på [www.skil.com](http://www.skil.com))
- Observera att skada till följd av ovarsamhet eller överbelastning inte täcks av garantin (för SKIL garantivillkor gå till [www.skil.com](http://www.skil.com) eller fråga återförsäljaren)

DK

## Holder til geringssav

1300

### INLEDNING

- Denne holder til geringssav er udelukkende beregnet til montering af geringssave
- Dette værktøj er ikke beregnet til professionelt brug
- Kontroller, om pakken indeholder alle dele som vist på illustrationen ②

- Kontakt venligst din forhandler, hvis dele mangler eller er beskadiget
- Læs denne brugsanvisning omhyggeligt igennem, inden støvsugeren bruges, og gem brugsanvisningen til senere brug ③

## TEKNISKE DATA

Længde (uden forlængelse):	120 cm
Maks. længde	203 cm
Arbejdshøjde	90 - 101 cm
Maks. kapacitet: (geringssav + arbejdsemne)	150 kg
Vægt:	18,5 kg

## VÆRKTØJETS DELE ①

- A Beslag til værktøjmontering
- B Knapper til at låse forlængerskinner
- C Forlængerskinner
- D Støtte til arbejdsemne/længdestop
- E Låseknop
- F Håndtag til at låse op (ben)
- G Ben
- H Hjul
- J Håndtag til hurtig tilspænding (værktøjsmontering)
- K Monteringssæt til geringssav
- L C-klip
- M Hjulholder
- N Møtrik til justering af værktøjsmontering
- P Skruer til justering af værktøjsmontering

## SIKKERHED

**⚠ ADVARSEL** Læs alle advarsler, instruktioner, illustrationer og specifikationer, der fulgte med geringssavholderen og den geringssav, der skal monteres. Hvis alle instruktioner herunder ikke følges, kan det medføre elektrisk stød, brand og/eller alvorlige kvæstelser.

**Gem alle advarsler og instruktioner til senere brug.**

### SIKKERHEDSINSTRUKTIONER FOR GERINGSSAVHOLDEREN

- Holderen til geringssav må ikke ændres eller bruges til noget andet formål end det beregnede.
- Denne holder kan bruges til mange forskellige geringssave. Den bør dog aldrig bruges til en geringssav med en klingediameter større end 305 mm. Kontroller altid før brug, at den anvendte geringssav er monteret korrekt og er stabil. Udfør en tørkørsel af savehandlingen bare for at sikre dig, at der ikke opstår problemer, når den rigtige savning udføres.
- **Sørg for, at arbejdsområdet er rent og ryddeligt.** Uorden eller uoplyste arbejdsområder øger faren for uheld.
- **Før montering eller justeringer skal du frakoble stikket eller tage batteriet ud af geringssaven.** Utilsigtet tænding af et elektrisk værktøj er årsag til mange ulykker.

- **Monter geringssavholderen på korrekt vis, før du monterer elværktøjet.** Korrekt montering er vigtig for at forhindre risikoen for, at savholderen falder sammen.
- **Fastgør geringssaven sikkert på savholderen, inden du bruger den.** Hvis geringssaven ikke sidder ordentligt på savholderen, kan du miste kontrollen over den.
- **Placer geringssavholderen på en tør, stabil og flad overflade.** Hvis geringssavholderen kan glide eller vippe, kan geringssaven eller arbejdsemnet ikke styres ensartet og sikkert.
- **Holderen til geringssaven må ikke overbelastes eller bruges som stige eller stillads.** Hvis holderen til geringssaven overbelastes, eller hvis man står på den, kan den vippe.
- **Ved arbejde eller under transport skal du sørge for, at alle bolte og forbindelselementer er godt tilspændt.** Løse forbindelselementer kan føre til ustabilitet og unøjagtig savning.
- **Monter og demonter kun geringssaven, når den er i transportposition (for instruktioner om transportposition henvises til også betjeningsvejledningen til geringssaven).**
- **Når geringssaven er blevet monteret med beslagene til værktøjsmontering, må den kun bruges på geringssavholderen.** Uden geringssavholderen kan geringssaven med værktøjsmonteringsbeslagene vælte.
- **Pas på, at lange og tunge arbejdsemner ikke påvirker geringssavholderens balance.** Lange og/eller tunge arbejdsemner skal understøttes i den frie ende.

## BETJENING

- Montering
  - læg rammen ned med de foldede ben ovenpå og lås op for alle fire ben ④
  - ! **kontroller, at benene klikker på plads i korrekt position**
  - anbring savholderen i opretstående position på en flad overflade
  - ! **sørg for at, savholderen står stabilt, og det kan være, at du skal skubbe benene ud for at forbedre stabiliteten**
  - monter begge hjul H på hjulholderen M og på rammen som vist ⑤
  - monter arbejdsemneholderne D og låsehåndtagene E som vist ⑥a
  - monteringshåndtag til at låse forlængerskinnerne B som vist ⑥b
- Montering af geringssaven på værktøjsmonteringsbeslagene ⑦
  - ! **før montering eller justeringer skal du frakoble stikket eller tage batteriet ud af geringssaven.**
  - en standard geringssav (med monteringshuller i et rektangulært mønster) kan monteres direkte på værktøjsmonteringsbeslagene A som vist ⑦a
  - en ikke-standard geringssav (med monteringshuller i et trapezformet mønster) kan kun monteres på værktøjsmonteringsbeslagene A ved hjælp af mindst 18 mm tykt krydsfiner som vist ⑦b
  - ! **kontroller, at værktøjsmonteringsbeslagene er parallelle i forhold til hinanden**
  - ! **spænd alle skruer og møtrikker stramt**
  - Montering af geringssaven på savholderen ⑧
  - ! **sørg for, at tilspændingshåndtagene er ulåste**
  - løft geringssaven og værktøjsmonteringsbeslagene

- monter først værktøjsmonteringsbeslagene til forreste skinne og derefter bakerste skinne
- lås tilspændingshåndtagene J for at sikre geringssaven
- ! fortsæt med at holde geringssaven med den ene hånd, indtil begge tilspændingshåndtag er låst**
- ! sørg for, at den samlede vægt af geringssav og arbejdsemne ikke er over 150 kg**
- Støtte til arbejdsemne/længdestop ⑨
  - støtten til arbejdsemnet D kan indstilles i højden som vist og kan bruges som understøttende valse eller som længdestop, så man let kan save flere arbejdsemner i samme længde
- Forlængerskinner ⑩
  - den frie ende på længere arbejdsemner skal understøttes
  - forlængerskinnerne C kan forlænges, så man kan bruge længere arbejdsemner
- Transport
  - tryk på oplåsningshåndtaget F for at folde benene, så man kan transportere geringssaven som vist ⑪
- Opbevaring
  - opbevar værktøjet **indendørs** på et tørt, aflåst sted, utilgængeligt for børn

## VEDLIGEHOLDELSE/SERVICE

- Dette værktøj er ikke beregnet til professionelt brug
- Hold altid geringssavholderen ren
  - rengør værktøjet med en ren, tør klud og/eller en blød børste
- Efter intensiv brug af geringssavholderen skal værktøjsmonteringsbeslagene muligvis justeres, så de bliver ved med at sidde godt fast ⑫
  - brug en 10 mm skruenøgle (ikke inkluderet) til at løse en møtrikken N en smule
  - drej skruen P (PH2) med uret for at spænde og mod uret for at løse
  - kontroller justeringen ved at montere beslaget på geringssavholderen
  - strøm møtrikken N
- Skulle elværktøjet trods omhyggelig fabrikation og kontrol skulle holde op med at fungere, skal reparationen udføres af et autoriseret serviceværksted for SKIL-elektroværktøj
  - send det **ikke adskilte** værktøj sammen med et købsbevis til forhandleren eller nærmeste SKIL-serviceværksted (adresser og reservedelstegning af værktøjet findes på [www.skil.com](http://www.skil.com))
- Husk, at beskadigelse som følge af overbelastning eller forkert håndtering af værktøjet ikke er omfattet af garantien (se [www.skil.com](http://www.skil.com) vedrørende SKIL-garantibetingelserne, eller spørg din forhandler)

N

## Stativ til gjæringsssag

1300

### INTRODUKSJON

- Dette stativet til gjæringsssag er tenkt brukt bare til montering av gjæringsssager
- Dette verktøyet er ikke beregnet på profesjonell bruk
- Se etter at emballasjen inneholder alle deler, som vist på tegningen ②
- Ta kontakt med forhandleren når deler mangler eller er skadet

- Les denne instruksjonen nøye før bruk, og ta vare på den for fremtidig bruk ③

## TEKNISKE DATA

Lengde (uten forlengelse):	120 cm
Maks. lengde:	203 cm
Arbeidshøyde:	90 - 101 cm
Maks. kapasitet: (gjæringsssag og arbejdsemne)	150 kg
Vekt:	18,5 kg

## VERKTØYELEMENTER ①

- A Montersbrakett for verktøy
- B Knotter for låsing av forlengelsesstenger
- C Forlengelsesstenger
- D Støtte for arbejdsemne /lengdestopp
- E Låseknapp
- F Spake for å låse opp (bein)
- G Bein
- H Hjul
- J Spake for hurtigklemme (verktøymontering)
- K Gjæringsssag monteringssett
- L C-clip
- M Hjulholder
- N Verktøymontering, justeringsmutter
- P Verktøymontering, justeringskrue

## SIKKERHET

**⚠ ADVARSEL Les alle advvarsler, instruksjer, illustrasjoner og spesifikasjoner levert med stativet for gjæringsssagen og for gjæringsssagen som skal monteres.** Hvis du unnlater å følge advarslene og instruksjonene, kan det føre til elektrisk støt, brann og/eller alvorlige personskader.

**Ta godt vare på alle advarslene og informasjonene.**

### SIKKERHETSANVISNINGER FOR STATIV TIL GJÆRINGSSAG

- Stativet til gjæringsssagen må ikke modifiseres eller brukes til andre formål som det ikke er tiltenkt til.
- Dette stativet passer til mange gjæringsssager. Det skal imidlertid aldri brukes på gjæringsssager med en sagdiameter større enn 305 mm. Før bruk skal du alltid bekrefte at gjæringsssagen som brukes er skikkelig montert og stabil. Utfør en testkjøring av sagen bare for å være sikker på at ingen problemer oppstår når du sager.
- Hold arbeidsområdet rent og ryddig. Rotete arbeidsområder eller arbeidsområder uten lys kan føre til ulykker.
- Ta støpselet ut av stikkkontakten eller ta batteriet ut av gjæringsssagen før montering eller justering. Hvis verktøyet slås utilsiktet på, kan det medføre mange ulykker.
- Monter stativet til gjæringsssagen på riktig måte før verktøyet monteres på stativet. Riktig montering er viktig for å forhindre risikoen for at stativet faller sammen.

- **Fest gjæringsssagen skikkelig før du bruker den.** Skulle gjæringsssagen skli av stativet kan det føre til tap av kontroll.
- **Sett stativet til gjæringsssagen på en tørr, stabil og jevn overflate.** Hvis stativet til gjæringsssagen kan skli av eller vakler, kan ikke gjæringsssagen eller arbeidsemnet styres på en trygg måte.
- **Stativet til gjæringsssagen må ikke overbelastes og må ikke brukes som stige eller stillas.** Overbelastning av, eller stå på, stativet til gjæringsssagen kan føre til at den velter.
- **Ved arbeid eller transport av statsivet, skal du se etter at alle bolter og tilkoblingslementer er skikkelig trekket.** Løse tilkoblinger kan føre til ustabil og uønsklig saging.
- **(De)monter gjæringsssagen bare når den står i transportposisjon (for instruksjoner om transportposisjon, se også betjeningsinstruksjoner på gjæringsssagen).**
- **Når gjæringsssagen er montert på verktøy monteringsbrakettene, skal det kun betjenes på stativet til gjæringsssagen.** Uten stativet til gjæringsssagen kan gjæringsssagen med verktøy monteringsbraketter velte.
- **Sørg for at balansen til stativet til gjæringsssagen ikke påvirkes av lange og tunge arbeidsemner.** Lange og/eller tunge arbeidsemner må støttes på den frie enden.

## BRUK

- Montering
  - legg rammen med beina brettet oppover og lås opp alle 4 bein ④
  - ! **se etter at beina klikker inn i riktig posisjon**
  - sett sagstativet i oppreist stilling på en jevn overflate
  - ! **sørg for at sagstativet er stadig, det kan hende du må bevege beina ut for å forbedre stabiliteten**
  - monter begge hjulene H til hjulfestene M og til rammen som vist ⑤
  - monter støtten til arbeidsemnet D og låseknottene E som vist ⑥a
  - monter låseknottene på forlengelsesstengene B som vist ⑥b
- Monter gjæringsssagen til verktøy monteringsbrakettene ⑦
  - ! **ta støpselet ut av stikkkontakten eller ta batteriet ut av gjæringsssagen før montering eller justering**
  - en standard gjæringsssag (med monteringshullene i et rektangulært mønster) kan monteres rett på verktøy monteringsbrakettene A som vist ⑦a
  - en ikke-standard gjæringsssag (med monteringshullene i et trapes-mønster) kan bare monteres på verktøy monteringsbrakettene A ved å bruke minst 18 mm tykk kryssfiner som vist ⑦b
  - ! **sørg for at verktøy monteringsbrakettene er parallele med hverandre**
  - ! **trekk til alle skruer og mutrer**
- Monter gjæringsssagen til sagstativet ⑧
  - ! **sørg for at klemmespakene er låst opp**
  - løft gjæringsssagen og verktøy monteringsbrakettene
  - monter verktøy monteringsbrakettene først til frontskinnen og deretter til bakskinne
  - lås klemmespakene J for å feste gjæringsssagen

- ! **forsett hold i gjæringsssagen med en hånd til begge klemmespakene er låst**
- ! **sørg for at den totale vekten til gjæringsssagen og arbeidsemnet ikke overskrider 150 kg**
- Støtte for arbeidsemne/lengdestopp ⑨
  - Støtte for arbeidsemne D kan høydejusteres som vist og kan brukes som støttevalse eller som lengdestopp slik at arbeidsemner lett kan sages til samme lengde
- Forlengelsesstenger ⑩
  - den frie enden av lange arbeidsemner må støttes
  - forlengelsesstenger C kan forlenges for å gi rom til lange arbeidsemner
- Transport
  - trykk på frigjøringspaken F for å brette sammen beina og transporter stativet til gjæringsssagen som vist ⑪
- Oppbevaring
  - verktøyet skal oppbevares **innendørs** på et tørt sted hvor det er låst inne og er utilgjengelig for barn

## VEDLIKEHOLD / SERVICE

- Dette verktøyet er ikke beregnet på profesjonell bruk
- Stativet til gjæringsssagen skal alltid holdes rent
  - rengjør verktøyet med en ren og tørr klut og/eller en myk kost
- Etter omfattende bruk av stativet til gjæringsssagen kan det hende at verktøy monteringsbrakettene må rejusteres for å være godt festet ⑫
  - bruk en 10 mm nøkkel (ikke levert) til å løsne mutteren N litt
  - drei skruen P (PH2) med klokken for å stramme til og mot klokken for å løsne
  - sjekk justeringen ved å montere brakettene på stativet til gjæringsssagen
  - stram til mutteren N
- Hvis elektroverktøyet til tross for omhyggelige produksjons- og kontrollmetoder en gang skulle svikte, må reparasjonen utføres av et autorisert serviceverksted for SKIL-elektroverktøy
  - send verktøyet i **montert** tilstand sammen med kjøpebevis til forhandleren eller nærmeste SKIL servicesenter (adresser liksom service diagram av verktøyet finner du på [www.skil.com](http://www.skil.com))
- Vær klar over at skade som skyldes overbelastning eller feilbehandling av verktøyet ikke dekkes av garantien (for SKIL garantibetingelser se [www.skil.com](http://www.skil.com) eller spør din forhandler)

FIN

## Jiirisahan jalusta

1300

### ESITTELY

- Tämä jiirisahan jalusta on tarkoitettu yksioomaan jiirisahojen asennukseen
- Tätä työkalua ei ole tarkoitettu ammattikäyttöön
- Varmista, että pakkaus sisältää kaikki osat, jotka näkyvät piirroksessa ②
- Jos osia puuttuu tai on vioittunut, ota yhteyttä jälleenmyyjään
- Lue tämä ohjekirja huolella ennen käyttöä ja pidä se tallella tulevia tarpeita varten ③

## TEKNISET TIEDOT

Pituus (ilman jatketta):	120 cm
Maks. pituus:	203 cm
Työskentelykorkeus:	90 - 101 cm
Maks. kapasiteetti: (jiirisaha + työkappale)	150 kg
Paino:	18,5 kg

## LAITTEEN OSAT ①

- A Työkalujen asennuskiinnikkeet
- B Nupit jatkokiskojen lukitsemista varten
- C Jatkokiskot
- D Työkappaleen tuki / pituussuuntainen rajoitin
- E Lukitusruuvi
- F Vapautusvipu (jalka)
- G Jalka
- H Rengas
- J Pikakiinnitysvipu (työkalun asennukseen)
- K Jiirisahan asennusetti
- L C-kiinnike
- M Rengaspidike
- N Työkalun asennuksen säätömutteri
- P Työkalun asennuksen säätöruuvi

## TURVALLISUUS

**VAROITUS** Lue kaikki jiirisahan jalustan ja asennettavan jiirisahan mukana tulleet varoitukset, ohjeet, piirroksot ja määrätykset. Jos kaikkia varoituksia ja ohjeita ei noudateta, seurauksena voi olla sähköisku, tulipalo ja/tai vakava loukkaantuminen.

Säilytä kaikki turvallisuus- ja muut ohjeet tulevaisuutta varten.

### JIIRISAHAN JALUSTAN TURVALLISUUSOHJEET

- **Älä tee jiirisahan jalustaan muutoksia, äläkä käytä sitä mihinkään muuhun kuin sen alkuperäiseen käyttötarkoitukseen.**
- **Tätä jalustaa voi käyttää monien eri jiirisahojen kassa. Sitä ei kuitenkaan koskaan pidä käyttää sellaisten jiirisahojen kanssa, joiden terän halkaisija on yli 305 mm.** Varmista aina, että käytettävä jiirisaha on asennettu tukevasti ja että se on vakaa ennen käyttöä. Testaa sahausuimenpide varmistaaksesi, ettei ongelmia ilmene varsinaisen sahausajan aikana.
- **Pidä työskentelyalue puhtaana ja hyvin valaistuna.** Työpaikan epäjärjestys tai valaisemattomat työalueet voivat johtaa tapaturmiin.
- **Irrota pistoke tai poista akku jiirisahasta ennen asennusta tai säätöjen tekemistä.** Sähkötyökalun tahattomasta päällekytkemisestä aiheutuu monia onnettomuuksia.
- **Kokoa jiirisahan jalusta asianmukaisesti ennen sähkötyökalun asentamista.** Asianmukainen asennus on tärkeää, jotta voidaan välttää sahan jalustan romahtaminen.
- **Kiinnitä jiirisaha ennen käyttöä tukevasti sahan jalustaan.** Jiirisahan luistaminen sahan jalustalla voi johtaa hallinnan menettämiseen.

- **Aseta jiirisahan jalusta kuivalle, tukevalle ja tasaiselle pinnalle.** Jos jiirisahan jalusta pääsee luistamaan tai horjuu, jiirisahaa tai työkappaletta ei voi ohjata tasaisesti ja turvallisesti.
- **Älä kuormita jiirisahan jalustaa liiaksi, äläkä käytä sitä tikkaina tai rakennustelineinä.** Jiirisahan jalustan liiallinen kuormittaminen tai sen päällä seisominen voi johtaa sen kaatumiseen.
- **Huolehdi työskennellessäsi tai jalustaa kuljettaessasi siitä, että kaikki pultit ja kiinnikkeet on kiristetty tukevasti.** Löysät kiinnitykset voivat johtaa epävakauteen ja epätarkkaan sahauskeeseen.
- **Asenna (pura) jiirisaha vain sen ollessa kuljetusasennossa (katso kuljetusasentoa koskevat ohjeet myös jiirisahan käyttöohjeista).**
- **Kun jiirisaha on kiinnitetty työkalujen asennuskiinnikkeisiin, käytä sitä ainoastaan jiirisahan jalustalla.** Ilman jalustaa jiirisaha ja sen työkalujen asennuskiinnikkeet voivat kaatua.
- **Varmista, etteivät pitkät ja painavat työkappaleet heikennä jiirisahan tasapainoa.** Pitkät ja/tai painavat työkappaleet on tuettava niiden vapaasta päästä.

## KÄYTTÖ

- **Asennus**
  - Aseta runko vaakatasoon, niin että taitetut jalat tulevat sen päälle, ja vapautta kaikki 4 jalkaa ④
  - ! **varmista, että jalat napsahavat oikeaan asentoon**
  - Aseta sahan jalusta pystyasentoon tasaiselle alustalle
  - ! **varmista, että sahan jalusta on tukeva, voit lisätä tukevuutta työntämällä jalkoja ulospäin**
  - Kiinnitä molemmat renkaat H rengaspidikkeeseen M ja runkoon kuvassa näkyvällä tavalla ⑤
  - asenna työkappaleen tuet D ja lukitusnupit E kuvassa näkyvällä tavalla ⑥a
  - Kiinnitä nupit jatkokiskojen B lukitsemiseksi kuvassa näkyvällä tavalla ⑥b
- **Jiirisahan asentaminen työkalujen asennuskiinnikkeisiin ⑦**
  - ! **irrota pistoke tai poista akku jiirisahasta ennen asennusta tai säätöjen tekemistä**
  - tavallinen jiirisaha (jossa asennusreiät muodostavat suorakulmaisen kuvion) voidaan asentaa suoraan työkalujen asennuskiinnikkeisiin A kuvassa näkyvällä tavalla ⑦a
  - Tavallisesta poikkeava jiirisaha (jossa asennusreiät muodostavat puolisuunnikkaan muotoisen kuvion) voidaan asentaa työkalujen asennuskiinnikkeisiin A ainoastaan käyttämällä vähintään 18 paksua vaneria kuten kuvissa ⑦b
  - ! **varmista, että työkalujen asennuskiinnikkeet ovat samansuuntaiset**
  - ! **kiristä kunnolla kaikki ruuvit ja mutterit**
- **Jiirisahan asentaminen sahan jalustalle ⑧**
  - ! **varmista, etteivät kiinnitysviivut ole lukossa**
  - nosta jiirisahan ja työkalujen asennuskiinnikkeet
  - asenna työkalujen asennuskiinnikkeet ensin etukiskoon ja sitten takakiskoon
  - lukitse kiinnitysviivut J varmistaaksesi jiirisahan kiinnityksen
  - ! **pidä edelleen yhdellä kädellä kiinni jiirisahasta, kunnes molemmat kiinnitysviivut on lukittu**
  - ! **varmista, ettei jiirisahan ja työkappaleen yhteispaino ylitä 150 kg**



- Työkappaleen tuki / pituussuuntainen rajoitin ⑨
  - työkappaleen tuen D korkeutta voi säätää kuvassa näkyvällä tavalla, ja sitä voidaan käyttää tukitelana tai pituussuuntaisena rajoittimena, jonka avulla työkappaleet on helppo sahata samanmittaisiksi
- Jatkokiskot ⑩
  - pidempien työkappaleiden vapaa pää on tuettava - jatkokiskoja C voi pidentää pidempien työkappaleiden käsittelyn mahdollistamiseksi
- Kuljetus
  - paina vapautusvipua F taittaaksesi jalat kokoon ja kuljettaaksesi jiirisahan jalustaa kuvassa näkyvällä tavalla ⑪
- Säilytys
  - säilytä työkalu **sisätiloissa** kuivassa ja lukitussa paikassa lasten ulottumattomissa

## HOITO / HUOLTO

- Tätä työkalua ei ole tarkoitettu ammattikäyttöön
- Pidä jiirisahan jalusta aina puhtaana
  - puhdista työkalu puhtaalla ja kuivalla liinalla ja/tai pehmeällä harjalla
- Jiirisahan jalustan intensiivisen käytön jälkeen työkalun asennuskiinnikkeet saattavat uudelleensäädön tarpeessa, jotta kiinnitys säilyy lujana ⑫
  - käytä 10 mm:n kiintoavainta (ei mukana) N-mutterin löysäämiseen hiukan
  - Kiristä kiinnitys kääntämällä ruuvia P (PH2) myötäpäivään, ja löysää sitä kääntämällä vastapäivään
  - Tarkista säätö asentamalla kiinnike jiirisahan jalustalle - kiristä mutteri N
- Jos sähkötyökalussa, huolellisesta valmistuksesta ja koestusmenettelystä huolimatta esiintyy vikaa, tulee korjaus antaa SKIL sopimushuollon tehtäväksi
  - toimita työkalu sitä osiin **purkamatta** lähimpään SKIL-huoltoon (osoitteet ja työkalun huoltokaava ovat tarjolla web-osoitteessa [www.skil.com](http://www.skil.com)) ostotodiste mukaan liitettynä
- Ota huomioon, että takuu ei kata työkalun ylikuorimituksesta tai vääärstä käsittelystä johtuvia vahinkoja (katso SKILin takuehdot osoitteesta [www.skil.com](http://www.skil.com) tai kysy jälleenmyyjältä)

E

## Soporte de la sierra de ingletes 1300

### INTRODUCCIÓN

- Este soporte para sierras de ingletes está diseñado exclusivamente para el montaje de sierras de ingletes
- Esta herramienta no está concebida para uso profesional
- Compruebe que el paquete contiene todas las piezas según se ilustra en la figura ②
- Cuando falten piezas o se dañan, póngase en contacto con su distribuidor
- Lea este manual de instrucciones cuidadosamente antes de utilizarlo y guárdelo para consultas futuras ③

### DATOS TÉCNICOS

Longitud (sin extensión):	120 cm
Longitud máx.:	203 cm

Altura de trabajo: 90 - 101 cm

Capacidad máx.: 150 kg  
(sierra de ingletes + pieza de trabajo)

Peso: 18,5 kg

## ELEMENTOS DE LA HERRAMIENTA ①

- A Soportes de montaje de la herramienta
- B Botones de bloqueo de las barras de prolongación
- C Barras de extensión
- D Soporte de la pieza de trabajo / tope de longitud
- E Mando de bloqueo
- F Palanca de desbloqueo (pata)
- G Pata
- H Rueda
- J Palanca de sujeción rápida (montaje de la herramienta)
- K Juego de montaje de la sierra de ingletes
- L Clip C
- M Soporte de la rueda
- N Tuerca de ajuste de montaje de la herramienta
- P Tornillo de ajuste de montaje de la herramienta

## SEGURIDAD

**⚠ ADVERTENCIA** Lea todas las advertencias, instrucciones, ilustraciones y especificaciones proporcionadas con el soporte de la sierra de ingletes y la sierra de ingletes a montar. El incumplimiento de las advertencias y las instrucciones puede ser causa de descargas eléctricas, incendios o lesiones graves.

**Guardar todas las advertencias de peligro e instrucciones para futuras consultas.**

### INSTRUCCIONES DE SEGURIDAD PARA EL SOPORTE PARA SIERRAS DE INGLETES

- **No modifique el soporte de la sierra de ingletes ni lo utilice para ningún propósito que no sea el previsto.**
- **Este soporte servirá para multitud de sierras de ingletes. Sin embargo, nunca debe utilizarse con sierras de ingletes cuyo diámetro de hoja sea mayor que 305 mm.** Siempre confirme que la sierra de ingletes utilizada esté bien montada y sea estable antes de usarla. Realice un ensayo en vacío de la operación de corte sólo para asegurarse de que no se producirán problemas cuando se efectúe el corte.
- **Mantenga limpia y bien iluminada su área de trabajo.** El desorden o una iluminación deficiente en las áreas de trabajo pueden provocar accidentes.
- **Desconecte el enchufe o retire la batería de la sierra de ingletes antes de su montaje o de realizar ajustes.** El encendido involuntario de las herramientas eléctricas es la causa de muchos accidentes.
- **Monte el soporte de la sierra de ingletes de manera adecuada antes de instalar la herramienta eléctrica.** El montaje adecuado es importante para evitar el riesgo de que el soporte de la sierra se caiga.
- **Coloque correctamente la sierra de ingletes en su soporte antes de usarla.** El deslizamiento de la sierra de ingletes en el soporte de la sierra puede provocar la pérdida de control.

- **Coloque el soporte de la sierra de ingletes en una superficie seca, estable y plana.** Si el soporte de la sierra de ingletes puede deslizarse o tambalearse, la sierra de ingletes o la pieza de trabajo no podrá guiarse de manera uniforme y segura.
- **No sobrecargue el soporte de la sierra de ingletes y no lo utilice como escalera o andamio.** Sobrecargar o subirse al soporte de la sierra de ingletes puede provocar que se vuelque.
- **Durante el trabajo o el transporte, tenga cuidado de que todos los pernos y elementos de conexión estén firmemente apretados.** Las conexiones sueltas pueden conducir a la inestabilidad y a la imprecisión del corte.
- **(Des)monte la sierra de ingletes sólo cuando esté en la posición de transporte (para las instrucciones sobre la posición de transporte, véase también el manual de instrucciones de la sierra de ingletes).**
- **Cuando la sierra de ingletes se monta en los soportes de montaje de la herramienta, utilícela exclusivamente en el soporte de la sierra de ingletes.** Sin el soporte de la sierra de ingletes, la sierra de ingletes con soportes de montaje de herramientas puede volcarse.
- **Asegúrese de que las piezas de trabajo largas y pesadas no afecten el equilibrio del soporte de la sierra de ingletes.** El extremo libre de las piezas de trabajo largas y/o pesadas debe apoyarse.

## USO

- Montaje
  - apoye el bastidor con las patas plegadas y desbloquee las 4 patas ④
  - ! **asegúrese de que las piernas encajen en la posición correcta**
  - coloque el soporte de la sierra en posición vertical sobre una superficie plana
  - ! **asegúrese de que el soporte de la sierra es estable, puede empujar las piernas hacia fuera para mejorar la estabilidad**
  - instale ambas ruedas H en el soporte de las ruedas M y en el bastidor como se muestra ⑤
  - instale los soportes de la pieza de trabajo D y las perillas de bloqueo E como se muestra ⑥a
  - Instale las perillas para bloquear las barras de extensión B como se muestra ⑥b
- Montaje de la sierra de ingletes en los soportes de montaje de la herramienta ⑦
  - ! **desconecte el enchufe o retire la batería de la sierra de ingletes antes de su montaje o de realizar ajustes**
  - las sierras de ingletes estándar (con orificios de montaje en un patrón rectangular) se pueden montar directamente en los soportes de montaje de la herramienta A como se muestra ⑦a
  - las sierras de ingletes no estándar (con orificios de montaje en un patrón trapezoidal) sólo se pueden montar en los soportes de montaje de la herramienta A utilizando un contrachapado de, al menos, 18 mm de grosor, como se muestra ⑦b
  - ! **asegúrese de que los soportes de montaje de la herramienta son paralelos entre sí**
  - ! **apriete firmemente todos los tornillos y tuercas**

- Montaje de la sierra de ingletes en el soporte de la sierra ⑧
  - ! **asegúrese de que las palancas de sujeción estén desbloqueadas**
  - levante la sierra de ingletes y los soportes de montaje de la herramienta
  - instale los soportes de montaje de la herramienta en el carril delantero primero, seguido por el carril trasero
  - bloquee las palancas de sujeción J para fijar la sierra de ingletes
  - ! **continúe sosteniendo la sierra de ingletes con una mano hasta que ambas palancas de la abrazadera estén bloqueadas**
  - ! **asegúrese de que el peso total de la sierra de ingletes y la pieza de trabajo no exceda de 150 kg**
- Soporte de la pieza de trabajo / tope de longitud ⑨
  - el soporte de la pieza de trabajo D puede ajustarse en altura como se muestra y puede utilizarse como rodillo de apoyo o como tope de longitud para cortar fácilmente piezas de trabajo de la misma longitud
- Barras de extensión ⑩
  - el extremo libre de las piezas de trabajo más largas debe estar apoyado
  - las barras de extensión C pueden extenderse para permitir utilizar piezas de trabajo más largas
- Transporte
  - presione la palanca de desbloqueo F para plegar las patas y transportar el soporte de la sierra de ingletes como se muestra ⑪
- Almacenamiento
  - guarde la herramienta **dentro de la casa** en un lugar seco y cerrado con llave, lejos del alcance de los niños

## MANTENIMIENTO / SERVICIO

- Esta herramienta no está concebida para uso profesional
- Mantenga siempre limpio el soporte de la sierra de ingletes
  - limpiar la herramienta con un paño limpio y seco y/o un cepillo suave
- Después de un uso intensivo del soporte de la sierra de ingletes, los soportes de la herramienta pueden necesitar un reajuste para mantener un ajuste firme ⑫
  - utilice una llave de 10 mm (no incluida) para aflojar ligeramente la tuerca N
  - gire el tornillo P (PH2) hacia la derecha para apretar el ajuste y hacia la izquierda para aflojarlo
  - compruebe el ajuste montando el soporte de la sierra de ingletes
    - apriete la tuerca N
- Si a pesar de los esmerados procesos de fabricación y control, la herramienta llegase a averiarse, la reparación deberá encargarse a un servicio técnico autorizado para herramientas eléctricas SKIL
  - envíe la herramienta **sin desmontar** junto con una prueba de su compra a su distribuidor o a la estación de servicio más cercana de SKIL (los nombres así como el despiece de piezas de la herramienta figuran en [www.skil.com](http://www.skil.com))
- Tenga presente que los daños debido a sobrecargas o al manejo inadecuado de la herramienta serán excluidos de la garantía (consulte las condiciones de garantía de SKIL en [www.skil.com](http://www.skil.com) o consulte a su distribuidor)

## Suporte para serra de mitra 1300

### INTRODUÇÃO

- Este suporte para serra de mitra destina-se exclusivamente à montagem de serras de mitra
- Esta ferramenta não se destina a utilização profissional
- Verifique se a embalagem contém todas as peças conforme apresentado no desenho ②
- Quando faltarem peças ou estiverem danificadas, contacte o revendedor
- Leia este manual de instruções cuidadosamente antes de utilizar e guarde-o para futura referência ③

### DADOS TÉCNICOS

Comprimento (sem extensão):	120 cm
Comprimento máx.:	203 cm
Altura de trabalho:	90 - 101 cm
Capacidade máx.: (serra de mitra + peça de trabalho)	150 kg
Peso:	18,5 kg

### ELEMENTOS DA FERRAMENTA ①

- A Suportes de montagem da ferramenta
- B Botões de fixação das barras de extensão
- C Barras de extensão
- D Suporte da peça de trabalho / batente do comprimento
- E Botão de bloqueio
- F Alavanca de desbloqueio (perna)
- G Perna
- H Roda
- J Alavanca rápida de grampo (montagem da ferramenta)
- K Conjunto de montagem da serra de mitra
- L Clip C
- M Suporte da roda
- N Porca de ajuste de montagem da ferramenta
- P Parafuso de ajuste de montagem da ferramenta

### SEGURANÇA

**AVISO** Leia todos os avisos, instruções, ilustrações e especificações fornecidas com o suporte da serra de mitra e a serra de mitra a montar. O incumprimento dos avisos e das instruções poderá causar choques elétricos, incêndio e/ou lesão grave.

Guarde bem todas as advertências e instruções para futura referência.

#### INSTRUÇÕES DE SEGURANÇA PARA SUPORTES DE SERRA DE MITRA

- Não modifique o suporte de serra de mitra, nem o utilize para um efeito diferente do previsto.
- Este suporte acomodará várias serras de mitra. Contudo, nunca deverá ser utilizado em qualquer

serra de mitra com um diâmetro de lâmina superior a 305 mm. Confirme sempre que qualquer serra de mitra utilizada está montada com segurança e estabilidade antes de utilizar. Efetue um ciclo de funcionamento em vazio da operação de corte, para se certificar de que não ocorrerão problemas quando o corte for realizado.

- **Mantenha a sua área de trabalho limpa e arrumada.** Desordem ou áreas de trabalho com fraca iluminação podem causar acidentes.
- **Desligue a ficha ou retire a bateria da serra de mitra antes de montar ou realizar ajustes.** A ligação inadvertida da ferramenta elétrica é a causa de muitos acidentes.
- **Monte o suporte da serra de mitra da forma correta antes de montar a ferramenta elétrica.** É importante uma montagem correta para evitar o risco de um colapso do suporte da serra.
- **Aperte a serra de mitra em segurança ao suporte da serra antes de a utilizar.** A queda da serra de mitra do suporte da serra pode conduzir à perda de controlo.
- **Coloque o suporte da serra de mitra sobre uma superfície, seca, estável e plana.** Se o suporte da serra de mitra puder escorregar ou oscilar, a serra de mitra ou a peça de trabalho não poderão ficar uniformemente guiadas e em segurança.
- **Não sobrecarregue o suporte da serra de mitra e não a use como uma escada ou um andaime.** Sobrecarregar ou colocar-se por cima do suporte da serra de mitra pode fazer com que este vire.
- **Durante o trabalho ou o transporte, certifique-se de que todos os parafusos e elementos de ligação estão firmemente apertados.** As ligações soltas podem causar instabilidade e uma serragem imprecisa.
- **(Des)monte a serra de mitra apenas quando estiver na posição de transporte (para instruções sobre a posição de transporte, veja também as instruções de operação da serra de mitra).**
- **Quando a serra de mitra estiver montada nos suportes de montagem da ferramenta, opere-a exclusivamente no suporte da serra de mitra.** Sem o suporte da serra de mitra, a serra de mitra com suportes de montagem da ferramenta pode cair.
- **Certifique-se de que peças de trabalho longas e pesadas não afetam o equilíbrio do suporte da serra de pesagem.** As peças de trabalho longas e/ou pesadas têm de ser seguradas na extremidade livre.

### MANUSEAMENTO

- Montagem
  - deite a armação com as pernas dobradas para cima e desaperte as 4 pernas ④
  - ! **certifique-se de que as pernas encaixam na posição correta**
  - coloque o suporte da serra na posição vertical sobre uma superfície plana
  - ! **certifique-se de que o suporte da serra está estável; pode carregar nas pernas para fora para aumentar a estabilidade**
  - monte ambas as rodas H no suporte das rodas M e na estrutura, conforme ilustrado ⑤
  - monte os suportes da peça de trabalho D e os botões de bloqueio E, conforme ilustrado ⑥a
  - monte os botões para bloquear as barras de extensão B, conforme ilustrado ⑥b

- Montar a serra de mitra nos suportes de montagem da ferramenta ⑦

**! desligue a ficha ou retire a bateria da serra de mitra antes de montar ou realizar ajustes**

- uma serra de mitra standard (com furos de montagem num padrão retangular) pode ser montada diretamente nos suportes de montagem da ferramenta A, conforme ilustrado ⑦a

- uma serra de mitra não-standard (com furos de montagem num padrão trapezoidal) só pode ser montada nos suportes de montagem da ferramenta A, utilizando pelo menos 18 mm de contraplacado espesso, conforme ilustrado ⑦b

**! certifique-se de que os suportes de montagem da ferramenta estão paralelos um ao outro**

**! aperte firmemente todos os parafusos e porcas**

- Montar a serra de mitra no suporte da serra ⑧

**! certifique-se de que as alavancas de grampo estão desbloqueadas**

- levante a serra de mitra e os suportes de montagem da ferramenta

- monte os suportes de montagem da ferramenta primeiro no carril frontal, seguido do carril traseiro

- bloqueie as alavancas de grampo J para segurar a serra de mitra

**! continue a segurar na serra de mitra com uma mão até ambas as alavancas de grampo ficarem bloqueadas**

**! certifique-se de que o peso total da serra de mitra e da peça de trabalho não excede 150 kg**

- Suporte da peça de trabalho / batente do comprimento ⑨

- o suporte da peça de trabalho D pode ser ajustado em altura, conforme indicado, e pode ser utilizado como cilindro de suporte ou batente de comprimento, para serrar facilmente as peças de trabalho para o mesmo comprimento

- Barras de extensão ⑩

- a extremidade livre das peças de trabalho mais longas precisa de ser apoiada

- as barras de extensão C podem ser estendidas para permitir peças mais longas

- Transporte

- prima a alavanca de desbloqueio F para dobrar as pernas e transportar o suporte da serra de mitra, conforme ilustrado ⑪

- Armazenamento

- guarde a ferramenta **no interior** num local seco e seguro, fora do alcance das crianças

## MANUTENÇÃO / SERVIÇO

- Esta ferramenta não se destina a utilização profissional
- Mantenha sempre limpo o suporte da serra de mitra
  - limpe a ferramenta com um pano seco e/ou uma escova macia
- Depois da utilização intensiva do suporte da serra de mitra, os suportes de montagem da ferramenta podem precisar de reajuste para manter um encaixe firme ⑫
  - utilize uma chave 10 mm (não incluída) para desapertar ligeiramente a porca N
  - rode o parafuso P (PH2) no sentido dos ponteiros do relógio para apertar e no sentido contrário para afrouxar

- verifique o ajuste, montando os suportes no suporte para a serra de mitra

- aperte a porca N

- Se a ferramenta falhar apesar de cuidadosos processos de fabricação e de teste, a reparação deverá ser executada por uma oficina de serviço autorizada para ferramentas eléctricas SKIL

- envie a ferramenta **sem desmontar**, juntamente com a prova de compra, para o seu revendedor ou para o centro de assistência SKIL mais próximo (os endereços assim como a mapa de peças da ferramenta estão mencionados no [www.skil.com](http://www.skil.com))

- Não se esqueça de que os danos provocados por sobrecarga ou manuseamento incorrecto da ferramenta estão excluídos da garantia (para mais informações sobre as condições da garantia da SKIL, consulte [www.skil.com](http://www.skil.com) ou pergunte ao seu revendedor)



## Supporto per troncatrice 1300

### INTRODUZIONE

- Questo supporto per troncatrice va utilizzato esclusivamente per montare le troncatrici
- Questo utensile non è inteso per un uso professionale
- Verificare che l'imballo contenga tutte le parti illustrate sul disegno ②
- In caso di parti mancanti o danneggiate, contattare il proprio rivenditore
- Leggere attentamente questo manuale di istruzioni prima dell'impiego, e conservarlo per future consultazioni ③

### DATI TECNICI

Lunghezza (senza estensione):	120 cm
Lunghezza max:	203 cm
Altezza di lavoro:	90 - 101 cm
Capacità max: (Troncatrice + pezzo da lavorare)	150 kg
Peso:	18,5 kg

### ELEMENTI UTENSILE ①

- A** Staffe per il montaggio dell'attrezzo
- B** Manopole per il bloccaggio delle prolunghe laterali
- C** Prolunghe laterali
- D** Supporto pezzo / fermo lunghezza
- E** Manopola di blocco
- F** Leva di sblocco
- G** Gamba
- H** Ruota
- J** Leva morsa rapida (supporto attrezzo)
- K** Set montaggio troncatrice
- L** Anello seager
- M** Supporto ruota
- N** Dado di regolazione supporto attrezzo
- P** Vite di regolazione supporto attrezzo

## SICUREZZA

**AVVERTENZA** Leggere tutte le avvertenze, istruzioni, illustrazioni e specifiche fornite con il supporto della troncatrice e con la troncatrice da montare. La mancata osservanza delle avvertenze e delle istruzioni potrebbe causare delle scariche elettriche, principi d'incendio e/o gravi lesioni.

Conservare tutte le avvertenze di pericolo e le istruzioni operative per ogni esigenza futura.

### ISTRUZIONI DI SICUREZZA PER SUPPORTI TRONCATRICE

- **Non modificare il supporto della troncatrice o usarlo per scopi diversi da quelli previsti.**
- **Questo supporto andrà bene per molte troncatrici. Tuttavia, non dovrebbe mai essere usato con troncatrici con un diametro della lama con una larghezza superiore a 305 mm.** Controllare sempre che la troncatrice utilizzata sia montata in modo sicuro e sia stabile prima dell'uso. Fare un giro di prova dell'operazione di taglio giusto per accertarsi che non si verifichino dei problemi durante il taglio.
- **Mantenere pulito ed ordinato il posto di lavoro.** Il disordine o le zone di lavoro non illuminate possono essere fonte di incidenti.
- **Staccare la spina o rimuovere la batteria dalla troncatrice prima del montaggio o di eventuali regolazioni.** Un'accensione non prevista dell'elettrotensile è la causa di molti incidenti.
- **Montare il supporto della troncatrice nel modo corretto prima di montare l'elettrotensile.** Un montaggio corretto è importante per prevenire che il supporto possa crollare.
- **Fissare bene la troncatrice al supporto prima di usarla.** Un eventuale scivolamento della troncatrice sul supporto può portare a una perdita di controllo.
- **Posizionare il supporto della troncatrice su una superficie asciutta, piana e stabile.** Se il supporto della troncatrice scivola o vacilla, la troncatrice o il pezzo non possono essere guidati in modo uniforme e sicuro.
- **Non sovraccaricare il supporto della troncatrice e non usarlo come scala o impalcatura.** Se si sovraccarica o ci si appoggia sul supporto della troncatrice, potrebbe ribaltarsi.
- **Durante il lavoro o il trasporto, controllare che tutti i bulloni e gli elementi di connessione siano stretti bene.** Delle connessioni allentate possono portare a instabilità e taglio inesatto.
- **(S)montare la troncatrice solo quando si trova in posizione di trasporto (per le istruzioni sulla posizione di trasporto, vedere anche le istruzioni operative della troncatrice).**
- **Quando la troncatrice è montata sulle staffe per il montaggio dell'attrezzo, utilizzarla esclusivamente sul supporto della troncatrice.** Senza il supporto della troncatrice, la troncatrice con le staffe per il montaggio dell'attrezzo può ribaltarsi.
- **Accertarsi che pezzi lunghi e pesanti non influenzino l'equilibrio del supporto della troncatrice.** Pezzi di lavoro lunghi e/o pesanti devono essere supportati all'estremità libera.

## USO

- Montaggio
  - appoggiare giù il telaio con le gambe piegate sopra e sbloccare tutte e 4 le gambe ④
  - ! **accertarsi che le gambe si inseriscano nella posizione corretta**
  - collocare il supporto della troncatrice in posizione verticale su una superficie piana
  - ! **accertarsi che il supporto della troncatrice sia stabile, per migliorare la stabilità potreste spingere le gambe verso l'esterno**
  - montare entrambe le ruote H al supporto ruota M e al telaio come mostrato ⑤
  - Montare i supporti del pezzo D e le manopole di bloccaggio E come mostrato ⑥a
  - montare le manopole per bloccare le prolunghe laterali B come mostrato ⑥b
- Montaggio della troncatrice alle staffe di montaggio dell'attrezzo ⑦
  - ! **staccare la spina o rimuovere la batteria dalla troncatrice prima del montaggio o di eventuali regolazioni**
  - una troncatrice standard (con fori di fissaggio in un modello rettangolare) si può montare direttamente alle staffe di montaggio dell'attrezzo A come mostrato ⑦a
  - una troncatrice non standard (con fori di fissaggio in un modello trapezoidale) può essere montata solo alle staffe di montaggio dell'attrezzo A usando del compensato con uno spessore di almeno 18 mm come mostrato ⑦b
  - ! **accertarsi che le staffe di montaggio dell'attrezzo siano parallele l'una all'altra**
  - ! **serrare fermamente tutte le viti e i dadi**
- Montaggio della troncatrice al supporto ⑧
  - ! **accertarsi che le leve della morsa siano sbloccate**
  - sollevare la troncatrice e le staffe di montaggio dell'attrezzo
  - montare le staffe di montaggio dell'attrezzo prima sulla guida anteriore, quindi su quella posteriore
  - bloccare le leve della morsa J per fissare la troncatrice
  - ! **continuare a tenere la troncatrice con una mano fino a quando le leve della morsa non saranno bloccate**
  - ! **accertarsi che il peso totale della troncatrice e del pezzo non superi i 150 kg**
- Supporto pezzo / fermo lunghezza ⑨
  - il supporto del pezzo D può essere regolato in altezza come mostrato e può essere utilizzato come rullo di supporto o come fermo lunghezza per segare facilmente dei pezzi alla stessa lunghezza
- Prolunghe laterali ⑩
  - l'estremità libera dei pezzi più lunghi deve essere supportata
  - le prolunghe laterali C si possono allungare per fare entrare dei pezzi più lunghi
- Trasporto
  - premere la leva di sblocco F per piegare le gambe e trasportare il supporto della troncatrice come mostrato ⑪
- Stoccaggio del tagliaspine
  - conservare l'utensile **all'interno** in un posto asciutto e chiuso a chiave, distante dalla portata dei bambini

## MANUTENZIONE / ASSISTENZA

- Questo utensile non è inteso per un uso professionale
- Tenere sempre pulito il supporto della troncatrice
  - pulire l'utensile con un panno asciutto pulito e/o una spazzola morbida
- Dopo un uso intenso del supporto della troncatrice, le staffe di montaggio dell'attrezzo potrebbero aver bisogno di una regolazione per avere una presa salda ⑫
  - usare una chiave da 10 mm (non inclusa) per allentare leggermente il dado N
  - girare la vite in senso orario P (PH2) per serrare la presa, in senso antiorario per allentare la presa
  - controllo della regolazione nel montaggio della staffa sul supporto della troncatrice
  - serrare il dado N
- Se nonostante gli accurati procedimenti di produzione e di controllo l'utensile dovesse guastarsi, la riparazione va fatta effettuare da un punto di assistenza autorizzato per gli elettroutensili SKIL
  - inviare l'utensile **non smontato** assieme alle prove di acquisto al rivenditore oppure al più vicino centro assistenza SKIL (l'indirizzo ed il disegno delle parti di ricambio dell'utensile sono riportati su [www.skil.com](http://www.skil.com))
- Tenere presente che danni causati da sovraccarico o utilizzo improprio sono esclusi dalla garanzia (per la condizioni di garanzia SKIL, visitare il sito [www.skil.com](http://www.skil.com) o contattare il proprio rivenditore)

H

## Gérvágó fűrészállvány 1300

### BEVEZETÉS

- Ezt a gérvágó fűrészállványt kizárólag gérvágó fűrészek felszerelésére tervezték
- A szerszám nem professzionális használatra készült
- Ellenőrizze, hogy a csomag tartalmazza-e az ábrán látható összes alkatrészt ②
- Hiányzó vagy sérült alkatrész esetén forduljon a kereskedőhöz
- A használat előtt gondosan olvassa el ezt a kézikönyvet és tartsa meg, hogy később is használhassa ③

### MŰSZAKI ADATOK

Hossz (hosszabbítás nélkül):	120 cm
Max. hossz:	203 cm
Munkamagasság:	90 - 101 cm
Max. kapacitás: (gérvágó fűrész + munkadarab)	150 kg
Súly:	18,5 kg

### SZERSZÁMGÉP ELEMEI ①

- A Szerszámtartó konzolok
- B A hosszabbító rudak rögzítésére szolgáló gombok
- C Hosszabbító rudak
- D Munkadarab támasz / hosszűtköző
- E Rögzítő gomb
- F Kioldókar (láb)

- G Láb
- H Kerék
- J Gyors szorítókar (szerszám felszereléséhez)
- K Gérvágó fűrész felszerelési készlet
- L C-klip
- M Keréktartó
- N Szerszámtartó állítóanya
- P Szerszámtartó állítócsavar

## BIZTONSÁG

**⚠ FIGYELMEZTETÉS** Olvassa el az összes figyelmeztetést, útmutatást, ábrát és specifikációt, amelyek a gérvágó fűrészállványhoz és a felszerelendő gérvágó fűrészhez tartoznak. A figyelmeztetések és utasítások figyelmen kívül hagyása elektromos áramütéshez, tűzhöz és/vagy súlyos balesethez vezethet.

Őrizze meg a jövőbeli használatra is valamennyi biztonsági előírást és utasítást.

### BIZTONSÁGI UTASÍTÁSOK A GÉRVÁGÓ FŰRÉSZÁLLVÁNYHOZ

- **Ne módosítsa a gérvágó fűrészállványt, és ne használja azt olyan célra, amelyre azt nem szánták.**
- **Ez az állvány számos gérvágó fűrészhez megfelelő. Azonban soha nem szabad olyan gérvágó fűrészrel használni, amelynek pengeátmérője nagyobb, mint 305 mm.** Használat előtt mindig ellenőrizze, hogy a használt gérvágó fűrész biztonságosan van-e felszerelve és stabil. Tegyen egy próbát a vágási művelettel, hogy megbizonyosodjon arról, hogy vágáskor nem merülnek fel problémák.
- **Tartsa tisztán és tartsa rendben a munkahelyét.** Rendetlen munkahelyek vagy megvilágítatlan munkaterületek balesetekhez vezethetnek.
- **Az összeszerelés vagy a beállítások elvégzése előtt húzza ki a csatlakozót vagy távolítsa el a gérvágó fűrész akkumulátorát.** A szerszám véletlen bekapcsolása sok baleset okozója.
- **Szerelje össze a gérvágó fűrészállványt megfelelően a szerszámgép felszerelése előtt.** A megfelelő összeszerelés fontos a fűrészállvány összerogyásának megelőzése érdekében.
- **Használat előtt rögzítse a gérvágó fűrész biztonságosan a fűrészállványhoz.** A gérvágó fűrész lecsúszása a fűrészállványról az irányítás elvesztéséhez vezethet.
- **Helyezze a gérvágó fűrészállványt egy száraz, stabil és sima felületre.** Ha a gérvágó fűrészállvány lecsúszhat vagy lötyöghet, a gérvágó fűrész vagy a munkadarab nem irányítható egyenletesen és biztonságosan.
- **Ne terhelje túl a gérvágó fűrészállványt, és ne használja létraként vagy állványzatként.** Ha túlterheli a gérvágó fűrészállványt, vagy rááll, az az állvány felborulásához vezethet.
- **Munka közben vagy szállításkor ügyeljen arra, hogy az összes csavar és összekötő elem szorosan meg legyen húzva.** A laza csatlakozások instabilitást és pontatlan fűrészelést eredményezhetnek.
- **A gérvágó fűrész csak akkor szerelje le (vagy fel), amikor szállítás helyetben van (a szállítási helyzetre vonatkozó utasításokat lásd a gérvágó fűrész használati útmutatójában).**

- **Amikor a gérvágó fűrészt a szerszámtartó konzolokra van szerelve, kizárólag a gérvágó fűrészállványon működtesse.** A gérvágó fűrészállvány nélkül a gérvágó fűrészt a szerszámtartó konzolokkal felborulhat.
- **Ügyeljen arra, hogy a hosszú és nehéz munkadarabok ne befolyásolják a gérvágó fűrészállvány egyensúlyát.** A hosszú és/vagy nehéz munkadarabokat meg kell támasztani a végükön.

## KEZELÉS

- **Összeszerelés**
  - fektesse le a keretet, a behajtott lábakkal a tetején, és oldja ki mind a 4 lábat ④
  - ! **ügyeljen arra, hogy a lábak a megfelelő helyzetbe kattanjanak**
  - helyezze a fűrészállványt függőleges helyzetben egy sima felületre
  - ! **győződjön meg arról, hogy a fűrészállvány stabil, a lábakat kitolhatja a stabilitás fokozása érdekében**
  - szerelje mindkét kereket H a keréktartókra M és a keretre a bemutatottak szerint ⑤
  - szerelje fel a munkadarabtámaszokat D és a zárógombokat E a bemutatottak szerint ⑥a
  - szerelje fel a gombokat a hosszabbító rudak lezárására B a bemutatottak szerint ⑥b
- A gérvágó fűrészt felszerelése a szerszámtartó konzolokra ⑦
  - ! **az összeszerelés vagy a beállítások elvégzése előtt húzza ki a csatlakozót vagy távolítsa el a gérvágó fűrészt akkumulátorát**
  - egy szabványos gérvágó fűrészt (téglalap alakú rögzítő lyukakkal) közvetlenül a szerszámtartó konzolokra szerelhető A a bemutatottak szerint ⑦a
  - egy nem szabványos gérvágó fűrészt (trapéz alakú rögzítő lyukakkal) csak akkor szerelhető a szerszámtartó konzolokra A ha legalább 18 mm vastag furnérlemezt használ a bemutatottak szerint ⑦b
  - ! **ügyeljen arra, hogy a szerszámtartó konzolok párhuzamosak legyenek egymással**
  - ! **minden csavart és anyát jól húzzon meg**
- A gérvágó fűrészt felszerelése a fűrészállványra ⑧
  - ! **győződjön meg arról, hogy a szorítókarok ki legyenek oldva**
  - emelje fel a gérvágó fűrészt és a szerszámtartó konzolokat
  - először az első, majd a hátsó sínre szerelje fel a szerszámtartó tartókat
  - zárja le a szorítókarokat J a gérvágó fűrészt rögzítéséhez
  - ! **továbbra is tartsa a gérvágó fűrészt egy kézzel, amíg mindkét szorítókart lezárja**
  - ! **ügyeljen arra, hogy a gérvágó fűrészt és a munkadarab össztömege ne haladja meg a(z) 150 kg-ot**
- Munkadarab támasz / hosszűtköző ⑨
  - a munkadarab támasz D a bemutatottak szerint állítható magasságban, és tartóhengerként vagy hosszűtközőként használható a munkadarab azonos hosszúságra történő fűrészelésére

- Hosszabbító rudak ⑩
  - a hosszabb munkadarabok szabad végét támogatni kell
  - a hosszabbító rudak C meghosszabbíthatók hosszabb munkadarabok használatához
- Szállítás
  - nyomja meg a kioldókart F a lábak kihajtásához és a gérvágó fűrészállvány szállításához a bemutatottak szerint ⑪
- Tárolás
  - a szerszám **beltéri** száraz és zárt helyen tárolja, ahol gyermekek nem férhetnek hozzá

## KARBANTARTÁS / SZERVIZ

- A szerszám nem professzionális használatra készült
- A gérvágó fűrészállványt mindig tartsa tisztán
  - tisztítsa meg a szerszámot tiszta, száraz ruhával és/vagy puha kefével
- A gérvágó fűrészállvány intenzív használata után a szerszámtartó konzolokon valószínűleg kell állítani kell, hogy a szilárdan rögzüljenek ⑫
  - használjon egy 10 mm csavar kulcsot (nincs szállítva) az anya N meglazításához
  - csavarja a csavart P (PH2) az óramutató járásával megegyező irányba a szorításhoz, az óramutató járásával ellentétes irányba a lazításhoz
  - ellenőrizze a beállítást a konzol a gérvágó fűrészállványra rögzítésével
  - szorítsa meg az anyát N
- Ha a gép a gondos gyártási és ellenőrzési eljárás ellenére egyszer mégis meghibásodna, akkor a javítással csak SKIL elektromos kéziszerszám-műhely ügyfélszolgálatát szabad megbízni
  - küldje az **összeszerelt** gépet a vásárlást bizonyító számlával együtt a kereskedő vagy a legközelebbi SKIL szervizállomás címére (a címlista és a gép szervizdiagramja a [www.skil.com](http://www.skil.com) címen található)
- Vegye figyelembe, hogy a garancia nem fedei le a túlterhelés és a gép helytelen használata miatt okozott károkat (a SKIL garanciális feltételeit elolvashatja a [www.skil.com](http://www.skil.com) oldalon, vagy kérdezze meg kereskedőjét)

©Z

## Stojan pro pokosovou pilu 1300 ÚVOD

- Tento stojan pro pokosovou pilu je určen výhradně pro montáž pokosových pil.
- Tento nástroj není určen k profesionálnímu použití
- Zkontrolujte, zda balení obsahuje všechny součásti, jak je zobrazeno na schématu ②
- Pokud některé součásti chybí nebo jsou poškozené, obraťte se na prodejce
- Před použitím si pečlivě přečtěte tento návod s pokyny a si uschovejte jej pro budoucí potřebu ③

## TECHNICKÁ DATA

Délka (bez prodloužení):	120 cm
Max. délka:	203 cm
Pracovní výška:	90 - 101 cm

Max. kapacita: (pokosová pila + obrobek)	150 kg
Váha:	18,5 kg

## SOUČÁSTI NÁSTROJE ①

- A Montážní konzoly pro upevnění nástroje
- B Tlačítka pro zajištění prodlužovacích tyčí
- C Prodlužovací tyče
- D Nosník obrobku / doraz délky
- E Aretační šroub
- F Odblokovací páka (noha)
- G Noha
- H Kolečko
- J Rychloupínací páka (upevnění nástroje)
- K Montážní sada pokosové pily
- L C-klip
- M Držák kola
- N Seřizovací matice pro montáž nástroje
- P Seřizovací šroub pro montáž nástroje

## BEZPEČNOST

**VAROVÁNÍ** Přečtěte si všechna varování, pokyny, ilustrace a technické údaje dodané se stojanem pokosové pily a s pokosovou pilou. Nedodržení těchto varování a pokynů může způsobit úraz elektrickým proudem, požár anebo těžký úraz.

Všechny pokyny a výstrahy uchovejte pro budoucí potřebu.

### BEZPEČNOSTNÍ POKYNY KE STOJANŮM PRO POKOSOVÉ PILY

- Stojan pro pokosovou pilu neupravujte, ani jej nepoužívejte k účelům, ke kterým není určen.
- Na tento stojan lze umístit různé pokosové pily. Nikdy by se však neměl používat pro pokosové pily s průměrem kotouče větším než 305 mm. Před použitím vždy zkontrolujte, zda je použitá pokosová pila bezpečně namontovaná a stabilní. Provedte testovací řez, abyste se ujistili, že řezání jde bez problémů.
- Udržujte Vaše pracovní místo čisté a uklizené. Nepořádek nebo neosvětlené pracovní oblasti mohou vést k úrazům.
- Před montáží nebo seřízením pokosové pily odpojte zástrčku nebo vyjměte baterii. Neúmyslné zapnutí elektrického nástroje je příčinou mnoha nehod.
- Před montáží elektrického nástroje nastavte správně stojan pokosové pily. Správná montáž je důležitá, jinak by stojan mohl spadnout.
- Před použitím stojanu pro pokosovou pilu bezpečně připevněte pokosovou pilu ke stojanu. Sklouznutí pokosové pily na stojanu pily může vést ke ztrátě kontroly nad prací.
- Postavte stojan pro pokosovou pilu na suchý, stabilní a rovný povrch. Pokud stojan pokosové pily může uklouznout nebo se kymáčet, nelze pokosovou pilu ani obrobek stejnoměrně a bezpečně ovládat.
- Nepřetěžujte stojan pro pokosovou pilu a nepoužívejte jej jako žebřík nebo lešení. Přetížení nebo stání na stojanu pro pokosovou pilu může způsobit jeho převrácení.

- Při práci nebo přepravě dbejte na pevné utažení všech šroubů a spojovacích prvků. Volné spoje mohou vést k nestabilitě a nepřesnému řezání.
- (De)montujte pokosovou pilu, pouze pokud je v přepravní poloze (pokyny k přepravní poloze viz také návod k obsluze pokosové pily).
- Když je pokosová pila namontovaná na montážní konzole nástroje, používejte ji výhradně na stojanu pro pokosovou pilu. Bez stojanu pro pokosovou pilu se pokosová pila s montážními konzolami nástroje může převrátit.
- Zajistěte, aby dlouhé a těžké obrobky neporušovaly vyvážení stojanu pro pokosové pily. Dlouhé a/nebo těžké obrobky musejí být na volném konci podepřeny.

## OBSLUHA

- Montáž
  - položte rám se složenými nohama nahoře a odjistěte všechny 4 nohy ④
  - ! ujistěte se, že nohy zaklapnou do správné polohy - stojan pily postavte do svislé polohy na rovný povrch
  - ! ujistěte se, že je stojan pily stabilní; chcete-li zvýšit stabilitu, můžete nohy vytáhnout směrem ven
  - namontujte obě kola H do držáku kola M a do rámu, jak je znázorněno ⑤
  - namontujte nosníky obrobků D a zajišťovací knoflíky E jak je znázorněno ⑥a
  - namontujte knoflíky pro zajištění prodlužovacích tyčí B jak je znázorněno ⑥b
- Montáž pokosové pily na montážní konzolu nástroje ⑦
  - ! před montáží nebo seřízením odpojte zástrčku pokosové pily nebo z ní vyjměte baterii
  - standardní pokosová pila (s montážními otvory v pravouhlém vzoru) může být namontovaná přímo na montážní konzoly nástroje A jak je znázorněno ⑦a
  - nestandardní pokosová pila (s montážními otvory ve tvaru lichoběžníku) může být namontovaná přímo na montážní konzoly nástroje A s použitím alespoň 18mm silné překlíčky jak je znázorněno ⑦b
  - ! ujistěte se, že montážní konzoly nástroje jsou vzájemně rovnoběžné
  - ! pevně dotáhněte všechny šrouby a matky
- Montáž pokosové pily na stojan pily ⑧
  - ! ujistěte se, že jsou upínací páky odjistěné
  - zvedněte pokosovou pilu a montážní konzoly nástroje
  - nejprve namontujte montážní konzoly nástroje na přední kolejnici, pak na zadní kolejnici
  - zajistěte upínací páky J k připevnění pokosové pily
  - ! držte pokosovou pilu jednou rukou, dokud nejsou obě upínací páky zajištěné
  - ! ujistěte se, že celková hmotnost pokosové pily a obrobku nepřekračuje 150 kg
- Nosník obrobku / doraz délky ⑨
  - nosník obrobku D může být upraven na výšku, jak je znázorněno, a může být použit jako opěrný válec nebo jako doraz délky pro snadné řezání obrobků na stejnou délku
- Prodlužovací tyče ⑩
  - volný konec delších obrobků musí být podepřen
  - prodlužovací tyče C lze prodloužit a umožnit tak delší obrobky



- Doprava
  - stiskněte odjišťovací páku F a sklopte nohy; přepravujte stojan pro pokosové pily, jak je znázorněno ⑪
- Skladování
  - nástroj skladujte **uvnitř budov** na suchém a uzamčeném místě mimo dosah dětí

## ÚDRŽBA / SERVIS

- Tento nástroj není určen k profesionálnímu použití
- Pokosovou pilu udržujte stále v čistotě.
  - čistěte nástroj čistým suchým hadříkem anebo měkkým kartáčem
- Po intenzivním používání pokosové pily může být nutné montážní konzoly nástroje znovu seřídít, aby spoje zůstaly utažené ⑫
  - použijte 10mm klíč (není součástí dodávky) k lehkému uvolnění matice N
  - otáčejte šroubem P(PH2) ve směru hodinových ručiček pro utažení spoje, proti směru hodinových ručiček k povolení spoje
  - zkontrolujte seřízení namontování konzoly na stojan pro pokosovou pilu
  - utáhněte matici N
- Pokud dojde i přes pečlivou výrobu a náročné kontroly k poruše nástroje, svěřte provedení opravy autorizovanému servisnímu středisku pro elektronářadí firmy SKIL
  - zašlete nástroj **nerozebraný** spolu s potvrzením o nákupu své prodejní nebo nejbližšímu servisu značky SKIL (adresy a servisní schema nástroje najdete na [www.skil.com](http://www.skil.com))
- Uvědomte si, že na poškození způsobené přetížením nebo nesprávným zacházením se nevztahuje záruka (záruční podmínky společnosti SKIL najdete na adrese [www.skil.com](http://www.skil.com) nebo se obraťte na prodejce)

TR

## Gönye testere standı 1300

### GİRİŞ

- Bu gönye testere standı, özellikle gönye testereleri monte etmek için tasarlanmıştır
- Bu alet profesyonel kullanıma yönelik değildir
- Ambalajın içinde, çizim ②'de gösterilen tüm parçaların bulunup bulunmadığını kontrol edin
- Parçaların eksik veya hasarlı olması durumunda bayinize temasa geçin
- Kullanmadan önce bu kılavuzu dikkatli bir şekilde okuyun ve ileride ihtiyacınız olduğunda kullanmak için saklayın ③

## TEKNİK VERİLER

Uzunluk (uzatmadan):	120 cm
Maks. uzunluk:	203 cm
Çalışma yüksekliği:	90 - 101 cm
Maks. kapasite: (gönye testere + iş parçası)	150 kg
Ağırlık:	18,5 kg

## ALET BİLEŞENLERİ ①

- A Alet montaj braketi
- B Uzatma çubukları için kilit düğmeleri
- C Uzatma çubukları
- D İş parçası desteği / uzunluk dayanağı
- E Kilit düğmesi
- F Kilit açma kolu (ayak)
- G Ayak
- H Tekerlek
- J Hızlı kenetleme kolu (alet montajı)
- K Gönye testere montaj seti
- L C klips
- M Tekerlek tutucu
- N Alet montajı ayar somunu
- P Alet montajı ayar vidası

## GÜVENLİK

**⚠ UYARI** Gönye testere standı ve monte edilecek gönye testere ile birlikte verilen tüm uyarıları, talimatları, çizimleri ve teknik özellikleri okuyun. Uyarılara ve talimatlara uyulmaması durumunda elektrik çarpması, yangın ve/veya ciddi yaralanmalar meydana gelebilir.

Tüm uyarı ve talimatları ileride kullanmak üzere saklayın.

## GÖNYE TESTERE STANDLARI İÇİN GÜVENLİK TALİMATLARI

- Gönye testere standı üzerinde hiçbir değişiklik yapmayın veya bu ürünü amacı dışında kullanmayın.
- Bu stand birçok gönye testereye uyar. Ancak, bıçak çapı 305 mm'den büyük olan hiçbir gönye testerede asla kullanılmamalıdır. Kullanımdan önce gönye testerenin güvenli bir şekilde monte edildiğini ve sabit olduğunu daima kontrol edin. Kesim yapılırken herhangi bir sorun yaşanmayacağından emin olmak için kesme işlevini boşa gerçekleştirin.
- Çalıştığınız yeri temiz ve düzenli tutun. Düzensizlik veya yetersiz aydınlatma kazalara neden olabilir.
- Kurmadan veya ayarlama yapmadan önce fişi çıkarın veya bataryayı gönye testereden çıkarın. Elektrikli aletinin yanlışlıkla çalışması birçok kazaya neden olur.
- Elektrikli aleti monte etmeden önce gönye testere standını uygun şekilde kurun. Testere standının düşmesini önlemek için kurulumun doğru yapılması önemlidir.
- Kullanmaya başlamadan önce gönye testereyi testere standına sağlam bir şekilde takın. Gönye testerenin testere standından kayması kontrol kaybına yol açabilir.
- Gönye testere standını kuru, sabit ve düz bir yüzeye yerleştirin. Gönye testere standının kayma veya sallanma olasılığı varsa, gönye testere veya iş parçası düzgün ve güvenli bir şekilde yönlendirilemez.
- Gönye testere standını aşırı yük bindirmeyin ve standı merdiven veya iskele olarak kullanmayın. Gönye testere standına aşırı yük bindirmek veya standın üzerine çıkmak devrilmeye neden olabilir.
- Çalışırken veya taşımaya esnasında, tüm civataların ve bağlantı elemanlarının iyice sıkıldığından emin olun. Bağlantıların gevşek olması dengesizliğe ve hatalı kesime yol açabilir.

- **Gönye testereyi sadece taşıma konumundayken monte edin/sökün (taşıma konumuna ilişkin talimatlar için gönye testerenin kullanım talimatlarına da bakın).**
- **Gönye testere, alet montaj braketlerine monte edildiğinde, yalnızca gönye testere standında çalıştırın.** Gönye testere standı olmazsa, alet montaj braketlerine sahip gönye testere devrilebilir.
- **Uzun ve ağır iş parçalarının gönye testere standı dengesini etkilemediğinden emin olun.** Uzun ve/veya ağır iş parçaları serbest olan uçtan desteklenmelidir.

## KULLANIM

- Montaj
  - katlanmış ayakları üstte olacak şekilde çerçeveyi yatırın ve 4 ayağı da açın ④
  - ! **ayakların doğru konuma oturduğundan emin olun**
  - testere standını dik duracak şekilde düz bir yüzeye yerleştirin
  - ! **testere standının sabit olduğundan emin olun, standın sabitliğini artırmak için ayakları dışarı doğru itebilirsiniz**
  - her iki tekerleği de H tekerlek tutucuya M ve çerçeveye gösterildiği gibi ⑤ monte edin
  - iş parçası desteklerini D ve kilitleme düğmelerini E gösterildiği gibi ⑥a takın
  - uzatma çubuklarını B kilitleme düğmelerini gösterildiği gibi ⑥b takın
- Gönye testereyi alet montaj braketlerine monte etmek ⑦
  - ! **kurmadan veya ayarlamaya yapmadan önce fişi çıkarın veya bataryayı gönye testereden çıkarın**
  - standart bir gönye testere (dikdörtgen şekilli montaj delikleri olan), doğrudan alet montaj braketlerine A gösterildiği gibi ⑦a monte edilebilir
  - standart olmayan bir gönye testere (yamuk şekilde montaj delikleri olan), alet montaj braketlerine A sadece en az 18 mm kalınlığında kontrplak kullanılarak gösterildiği gibi ⑦b monte edilebilir
  - ! **alet montaj braketlerinin birbirine paralel olduğundan emin olun**
  - ! **tüm vidaları ve somunları sıkıca sıkın**
- Gönye testereyi testere standına monte etmek ⑧
  - ! **kelepçe kollarının kilidinin açık olduğundan emin olun**
  - gönye testereyi ve alet montaj braketlerini kaldırmın
  - önce alet montaj braketlerini ön raya, ardından arka raya monte edin
  - gönye testereyi sabitlemek için kelepçe kollarını J kilitleyin
  - ! **her iki kelepçe kolu da kilitlene kadar gönye testereyi tek elle tutmaya devam edin**
  - ! **gönye testere ve iş parçasının toplam ağırlığının 150 kg'ı geçmediğinden emin olun**
- İş parçası desteği / uzunluk dayanağı ⑨
  - iş parçası desteğinin D yüksekliği gösterildiği gibi ayarlanabilir ve destek, bir destek makarası veya iş parçalarını aynı uzunlukta kolayca kesmek için uzunluk dayanağı olarak kullanılabilir
- Uzatma çubukları ⑩
  - uzun iş parçalarının serbest olan ucunun desteklenmesi gerekir
  - daha uzun iş parçalarıyla çalışmak için uzatma çubukları C uzatılabilir

- Taşıma
  - ayakları katlamak ve gönye testere standını gösterildiği gibi ⑪ taşımak için kilit açma koluna F basın
- Saklama
  - aleti, çocukların erişemeyeceği, **iç mekanlarda** kilitli ve kuru bir yerde saklayın

## BAKIM / SERVİS

- Bu alet profesyonel kullanıma yönelik değildir
- Gönye testere standını daima temiz tutun
  - aleti temiz kuru bir bez ve/veya yumuşak bir fırça ile temizleyin
- Gönye testere standını yoğun bir şekilde kullandıktan sonra, alet montaj braketlerinin aleti sıkı bir şekilde tutması için yeniden ayarlanması gerekebilir ⑫
  - somunu N hafifçe gevşetmek için 10 mm'lik bir İngiliz anahtarı (dahil değildir) kullanın
  - aletin daha sıkı tutulması için vidayı P (PH2) saat yönünde, bağlantıyı gevşetmek için saat yönünün tersine çevirin
  - braketleri gönye testere standına monte ederek ayarı kontrol edin
  - somunu N sıkın
- Dikkatli biçimde yürütülen üretim ve test yöntemlerine ilişkin alet arıza yapacak olursa, onarım SKIL elektrikli aletleri için yetkili bir serviste yapılmalıdır
  - aleti **ambalajıyla** birlikte satın alma belgenizi de ekleyerek satıcınıza veya en yakın SKIL servisine ulaştırın (adresler ve aletin servis şemaları [www.skil.com](http://www.skil.com) adresinde listelenmiştir)
- Aşırı yüklenme ve yanlış kullanımın aleti garanti kapsamından çıkaracağını unutmayın (SKIL garanti koşulları için [www.skil.com](http://www.skil.com) adresine bakın veya satıcınıza başvurun)

PL

## Stót do ukońnicy

1300

## WSTĘP

- Stót do ukońnicy jest przeznaczony wyłącznie do montażu ukońnicy
- Narzędzie nie jest przeznaczone do zastosowań profesjonalnych
- Należy sprawdzić, czy opakowanie zawiera wszystkie części pokazane na rysunku ②
- W razie braku lub uszkodzenia części, skontaktuj się z dealerem
- Proszę dokładnie przeczytać niniejszą instrukcję przed rozpoczęciem eksploatacji i zachować ją na przyszłość ③

## DANE TECHNICZNE

Długość (bez wysunięcia):	120 cm
Długość maks.:	203 cm
Wysokość robocza:	90 - 101 cm
Wydajność maks.:(ukońnica + element obrabiany)	150 kg
Masa:	18,5 kg

## ELEMENTY NARZĘDZIA ①

- A Wsporniki montażowe narzędzia
- B Pokrętła do blokady drążków przedłużających
- C Drążki przedłużające
- D Podpora elementu obrabianego / ogranicznik długości
- E Pokrętło mocujące
- F Dźwignia odblokowująca (noga)
- G Noga
- H Kółko
- J Dźwignia szybkiego zacisku (element mocujący narzędzia)
- K Zestaw montażowy ukośnicy
- L Zacisk C
- M Uchwyt koła
- N Nakrętka regulacyjna elementu mocującego narzędzia
- P Wkręt regulacyjny elementu mocującego narzędzia

## BEZPIECZEŃSTWO

**⚠ OSTRZEŻENIE** Przeczytaj wszystkie ostrzeżenia, instrukcje, ilustracje i specyfikacje dostarczone wraz ze stołem do ukośnicy i ukośnicą do montażu. Nieprzestrzeganie ostrzeżeń i instrukcji może skutkować porażeniem prądem, pożarem i/lub poważnym obrażeniem ciała.

Wszystkie ostrzeżenia i wskazówki należy zachować do dalszego zastosowania.

### INSTRUKCJA BEZPIECZEŃSTWA STOŁÓW DO UKOŚNIC

- Nie modyfikować stołu do ukośnicy ani nie stosować do innych celów niezgodnych z przeznaczeniem.
- Stół ten przeznaczony jest do stosowania z wieloma ukośnicami. Jednakże nigdy nie można go stosować do ukośnic z tarczami o średnicy większej niż 305 mm. Zawsze przed przystąpieniem do pracy sprawdź, czy ukośnica została prawidłowo i stabilnie zamocowana. Wykonać pracę na sucho operacji cięcia, aby sprawdzić, czy nie występują żadne problemy podczas cięcia.
- Miejsce pracy należy utrzymywać w czystości i dobrze oświetlone. Nieporządek lub nie oświetlone miejsce pracy mogą doprowadzić do wypadków.
- Przed przystąpieniem do montażu lub wykonywania jakichkolwiek czynności regulacyjnych odłączyć wtyczkę lub wyjąć akumulator z ukośnicy. Przypadkowe włączenie elektronarzędzia jest przyczyną wielu wypadków.
- Przed zamontowaniem elektronarzędzia przeprowadzić prawidłowy montaż stołu do ukośnicy. Prawidłowy montaż jest niezwykle ważny, aby nie dopuścić do ryzyka złożenia się stołu do ukośnicy.
- Przed użyciem ukośnicy zamocować ją prawidłowo na stole do ukośnicy. Ześlizgiwanie się ukośnicy ze stołu do ukośnicy może prowadzić do utraty kontroli nad narzędziem.
- Umieścić stół do ukośnicy na suchym, stabilnym i płaskim podłożu. Ślizganie się lub chwianie stołu do ukośnicy uniemożliwi równomierne i prawidłowe prowadzenie ukośnicy i elementu obrabianego.
- Nie obciążać nadmiernie stołu do ukośnicy ani nie korzystać z niego jako drabiny lub rusztowania.

Nadmiernie obciążenie lub stanie na stole do ukośnicy może prowadzić do jego przewrócenia się.

- Podczas pracy lub transportu zapewnić prawidłowe dokręcenie wszystkich śrub i elementów złącznych. Poluzowane połączenia mogą prowadzić do utraty stabilności i niedokładnego cięcia.
- Montować/demontować ukośnicę, tylko gdy jest ustawiona w pozycji transportowej (instrukcja dotycząca pozycji transportowej patrz również instrukcja obsługi ukośnicy).
- Gdy ukośnica zostanie zamontowana na wspornikach montażowych narzędzia, używać narzędzie wyłącznie na stole do ukośnicy. Ukośnica zamontowana na wspornikach montażowych narzędzia bez zamocowania do stołu do ukośnicy może się przewrócić.
- Sprawdzać, czy długie i ciężkie elementy obrabiane nie wpływają na utratę stabilności stołu do ukośnicy. Długie i/lub ciężkie elementy obrabiane należy podeprzeć od strony wolnego końca.

## UŻYTKOWANIE

- Montaż
  - położyć ramę ze złożonymi nogami skierowanymi do góry, a następnie odblokować wszystkie 4 nogi ④
  - ! upewnić się, że nogi zostały zatrzaśnięte w prawidłowych pozycjach
  - ustawić stół do ukośnicy na nogach na płaskim podłożu
  - ! upewnić się, że stół do ukośnicy stoi stabilnie, można popchnąć nogi w kierunku na zewnątrz, aby zwiększyć jego stabilność
  - zamontować oba koła H w uchwycie koła M i do ramy, jak pokazano na ilustracji ⑤
  - zamontować wsporniki elementu obrabianego D i pokrętła blokujące E, jak pokazano na ilustracji ⑥a
  - zamontować pokrętła do blokowania drążków przedłużających B, jak pokazano na ilustracji ⑥b
- Montaż ukośnicy do wsporników montażowych narzędzia ⑦
  - ! przed przystąpieniem do montażu lub wykonywania jakichkolwiek czynności regulacyjnych odłączyć wtyczkę lub wyjąć akumulator z ukośnicy
  - standardową ukośnicę (z otworami montażowymi w układzie prostokątnym) można zamontować bezpośrednio do wsporników montażowych narzędzia A, jak pokazano na ilustracji ⑦a
  - niestandardową ukośnicę (z otworami montażowymi w układzie trapezowym) można zamontować do wsporników montażowych narzędzia A wyłącznie przy użyciu sklejki o grubości co najmniej 18 mm, jak pokazano na ilustracji ⑦b
  - ! upewnić się, że wsporniki montażowe narzędzia zostały ustawione równolegle względem siebie
  - ! dokładnie dokręcić wszystkie śruby i nakrętki
- Montaż ukośnicy do stołu do ukośnicy ⑧
  - ! upewnić się, że dźwignie zaciskowe znajdują się w pozycji odblokowanej
  - podnieść ukośnicę ze wspornikami montażowymi narzędzia
  - w pierwszej kolejności zamontować wsporniki montażowe narzędzia do przedniej prowadnicy, a następnie do tylnej

- заблокировать дźwignię zaciskowe J, aby zamocować ukośnicę

**! przytrzymać ukośnicę jedną ręką, dopóki obydwie dźwignie zaciskowe nie zostaną zablokowane**

**! upewnić się, że całkowita masa ukośnicy**

- i elementu obrabianego nie przekracza 150 kg**
- Podpora elementu obrabianego / ogranicznik długości ⑨
  - podporę elementu obrabianego D można wyregulować na wysokości, jak pokazano na ilustracji, i można z niej korzystać jako rolki podporowej lub ogranicznika długości, aby z łatwością ciąć elementy obrabiane tej samej długości
- Drażki przedłużające ⑩
  - wolny koniec dłuższych elementów obrabianych wymaga podparcia
  - drażki przedłużające C można wysunąć, umożliwiając obróbkę dłuższych elementów obrabianych
- Transport
  - nacisnąć dźwignię odblokowującą F, aby złożyć nogi i transportować stół do ukośnicy, jak pokazano na ilustracji ⑪
- Przechowywanie
  - przechowywać urządzenia **we wnętrzach** w suchym, zamkniętym pomieszczeniu z dala od dzieci

## KONSERWACJA / SERWIS

- Narzędzie nie jest przeznaczone do zastosowań profesjonalnych
- Zawsze utrzymywać stół do ukośnicy w czystym stanie
  - czyścić narzędzie przy użyciu czystej, suchej szmatki i / lub miękkiej szczotki
- Po intensywnym użytkowaniu stołu do ukośnicy wsporniki montażowe narzędzia mogą wymagać ponownego wyregulowania, aby zapewnić prawidłowe mocowanie ⑫
  - do lekkiego poluzowania nakrętki N użyć klucza 10 mm (nieobjęty zestawem)
  - obrócić wkręt P (PH2) w prawo, aby zapewnić lepsze mocowanie, lub w lewo, aby je poluzować
  - sprawdzić wyregulowanie poprzez zamocowanie wspornika do stołu do ukośnicy
  - dokręcić nakrętkę N
- Jeśli narzędzie, mimo dokładnej i wszechstronnej kontroli produkcyjnej ulegnie kiedykolwiek awarii, naprawę powinien przeprowadzić autoryzowany serwis elektronicznej firmy SKIL
  - odesłać **nierozebrany** narzędzie, wraz z dowodem zakupu, do dealera lub do najbliższego punktu usługowego SKIL (adresy oraz diagram serwisowy narzędzenia znajdują się na stronach [www.skil.com](http://www.skil.com))
- Prosimy pamiętać, że uszkodzenia spowodowane przecięciem niem lub niewłaściwym użytkowaniem narzędzia nie podlegają gwarancji (warunki gwarancji SKIL znajdują się na [www.skil.com](http://www.skil.com) lub pytać swojego dealera)

RU

## Стенд для торцово-усовочной 1300 пилы

В состав эксплуатационных документов, предусмотренных изготовителем для продукции, могут

входить настоящее руководство по эксплуатации, а также приложения.

Информация о подтверждении соответствия содержится в приложении.

### Срок службы изделия

Срок службы изделия составляет 7 лет. Не рекомендуется к эксплуатации по истечении 5 лет хранения с даты изготовления без предварительной проверки (дату изготовления см. на этикетке).

### Перечень критических отказов и ошибочные действия персонала или пользователя

- не использовать с поврежденной рукояткой или поврежденным защитным кожухом
- не использовать на открытом пространстве во время дождя (в распыляемой воде)

### Тип и периодичность технического обслуживания

Рекомендуется очистить инструмент от пыли после каждого использования.

### Хранение

- необходимо хранить в сухом месте
- необходимо хранить вдали от источников повышенных температур и воздействия солнечных лучей
- при хранении необходимо избегать резкого перепада температур
- хранение без упаковки не допускается
- подробные требования к условиям хранения смотрите в ГОСТ 15150 (Условие 1)

### Транспортировка

- категорически не допускается падение и любые механические воздействия на упаковку при транспортировке
- при разгрузке/погрузке не допускается использование любого вида техники, работающей по принципу зажима упаковки
- подробные требования к условиям транспортировки смотрите в ГОСТ 15150 (Условие 5)

## ВВЕДЕНИЕ

- Данный стенд для торцово-усовочной пилы предназначен исключительно для монтажа торцово-усовочных пил
- Данный инструмент не подходит для промышленного использования
- Проверьте наличие в упаковке всех частей, показанных на рисунке ②
- В случае отсутствия или повреждения деталей обращайтесь в магазин, где был приобретен инструмент
- Перед использованием прибора внимательно ознакомьтесь с данной инструкцией и сохраните ее для последующего использования ③

## ТЕХНИЧЕСКИЕ ДАННЫЕ

### СТРАНА ИЗГОТОВЛЕНИЯ

Сделано в Китае

Длина (без удлинителей): 120 см

Макс. длина: 203 см

Рабочая высота:	90 - 101 см
Макс. нагрузка: (торцово-усовочная пила + заготовка)	150 кг
Масса:	18,5 кг

## ДЕТАЛИ ИНСТРУМЕНТА ①

- A** Кронштейны для крепления инструмента
- B** Ручки крепления удлинителей стола
- C** Удлинители
- D** Опора заготовки/ограничитель длины
- E** Ручка фиксации
- F** Разблокирующий рычаг (для ножек)
- G** Ножка
- H** Колесо
- J** Быстросъемный зажимной рычаг (крепление инструмента)
- K** Монтажный комплект торцово-усовочной пилы
- L** Стопорное кольцо
- M** Держатель колеса
- N** Регулировочная гайка крепления инструмента
- P** Регулировочный винт крепления инструмента

## БЕЗОПАСНОСТЬ

**⚠ ВНИМАНИЕ!** Внимательно изучите все предупреждения, инструкции, иллюстрации и технические характеристики, прилагаемые к станду и монтируемой на нем торцово-усовочной пиле. Несоблюдение предупреждений и инструкций может повлечь поражение электрическим током, пожар и/или серьезную травму.

Сохраняйте эти инструкции и указания для будущего использования.

### ПРАВИЛА ТЕХНИКИ БЕЗОПАСНОСТИ ПРИ ЭКСПЛУАТАЦИИ СТАНДА ДЛЯ ТОРЦОВО-УСОВОЧНОЙ ПИЛЫ

- Запрещается изменять конструкцию станда для торцово-усовочной пилы и использовать его не по назначению.
- На этом станде может разместиться много торцово-усовочных пил. Тем не менее, запрещается использовать станд для торцово-усовочных пил с диаметром пильного диска более 305 мм. Перед работой убедитесь в надежности крепления и устойчивости торцово-усовочной пилы. Выполните пробную резку, чтобы убедиться в отсутствии проблем.
- Соблюдайте чистоту и поддерживайте надлежащую освещенность на рабочем месте. Беспорядок на рабочем месте или его плохое освещение могут привести к несчастным случаям.
- Перед сборкой и регулировкой торцово-усовочной пилы всегда отсоединяйте ее от сети или извлекайте из пилы аккумулятор. Непреднамеренное включение электроинструмента приводит к несчастным случаям.
- Перед монтажом электроинструмента выполните сборку торцово-усовочной пилы надлежащим

образом. Важно соблюдать правильность сборки, чтобы предотвратить поломку станда пилы.

- **Перед использованием торцово-усовочной пилы надежно прикрутите ее к станду.** Сползание пилы со станда может привести к потере контроля.
- **Разместите станд для торцово-усовочной пилы на устойчивой, ровной и сухой поверхности.** Неустойчивое положение станда не позволит обеспечить безопасную и равномерную подачу заготовки и управление пилой.
- **Не перегружайте станд для торцово-усовочной пилы и не используйте его в качестве лестницы или подмостков.** Это может привести к опрокидыванию станда.
- **Во время работы и при транспортировке станда следите за тем, чтобы все болты и соединительные элементы были надежно затянуты.** Ослабленные соединения могут привести к неустойчивости станда и неточной распиловке.
- **Выполняйте монтаж и демонтаж торцово-усовочной пилы, только когда она находится в транспортировочном положении (информацию об этом положении см. в инструкции по эксплуатации торцово-усовочной пилы).**
- **В случае монтажа торцово-усовочной пилы с использованием кронштейнов крепления инструмента работайте с ней исключительно на станде.** Без станда пила с кронштейнами для крепления инструмента может опрокинуться.
- **Убедитесь, что длинные и тяжелые заготовки не ухудшают устойчивость станда.** Необходимо обеспечить опору свободному концу длинных и/или тяжелых заготовок.

## ИСПОЛЬЗОВАНИЕ

- Сборка
  - положите раму со сложенными ножками сверху и разблокируйте все 4 ножки ④
- ! **убедитесь, что ножки зацелкнулись в правильном положении**
  - поставьте станд в вертикальном положении на ровную поверхность
- ! **убедитесь, что станд устойчив; для повышения устойчивости можно поставить его ножки шире**
  - установите оба колеса H на держатель колеса M и прикрутите их к раме, как показано на рисунке ⑤
  - установите опоры заготовки D и ручки фиксации E, как показано на рисунке ⑥a
  - установите ручки крепления удлинителей стола B, как показано на рисунке ⑥b
- Монтаж торцово-усовочной пилы с использованием кронштейнов крепления инструмента ⑦
  - ! **перед сборкой или регулировкой торцово-усовочной пилы отсоедините ее от сети или извлеките из пилы аккумулятор**
    - стандартная торцово-усовочная пила (с монтажными отверстиями прямоугольного сечения) может быть установлена непосредственно на кронштейны для крепления инструмента A, как показано на рисунке ⑦a
    - нестандартная торцово-усовочная пила (с монтажными отверстиями в виде трапеции) может быть установлена на кронштейны для крепления инструмента только A с использованием фанеры

толщиной не менее 18 мм, как показано на рисунке 7b

**! убедитесь, что кронштейны для крепления инструмента расположены параллельно друг другу**

**! закручивайте до конца все болты и гайки**

- Монтаж торцово-усовочной пилы на стенде 8

**! убедитесь, что зажимные рычаги разблокированы**

- поднимите торцово-усовочную пилу и кронштейны для крепления инструмента

- сначала прикрепите кронштейны для крепления инструмента к передней направляющей, а затем к задней направляющей

- заблокируйте зажимные рычаги J, чтобы закрепить торцово-усовочную пилу

**! продолжайте удерживать пилу одной рукой, пока не будут заблокированы оба зажимных рычага**

**! убедитесь, что общий вес торцово-усовочной пилы и заготовки не превышает 150 кг**

- Опора заготовки/ограничитель длины 9
  - опора заготовки D может регулироваться по высоте, как показано на рисунке, и может использоваться в качестве опорного ролика или ограничителя длины, что упрощает распиловку заготовок одинаковой длины
- Удлинитель 10
  - свободный конец длинных заготовок должен быть закреплен опорой
  - для длинных заготовок можно использовать удлинители C
- Транспортировка
  - нажмите разблокирующий рычаг F, чтобы сложить ножки и транспортировать стенд для торцово-усовочной пилы, как показано на рисунке 11
- Хранение
  - храните инструмент **в помещении** в сухом, запираемом, не доступном для детей месте

## ТЕХОБСЛУЖИВАНИЕ / СЕРВИС

- Данный инструмент не подходит для промышленного использования
- Всегда содержите стенд для торцово-усовочной пилы в чистоте
  - очищайте инструмент чистой сухой тканью или мягкой щеткой
- После интенсивного использования стенда для торцово-усовочной пилы может потребоваться регулировка кронштейнов для крепления инструмента, чтобы обеспечить плотную посадку 12
  - используйте гаечный ключ 10 мм (не входит в комплект поставки), чтобы немного ослабить гайку N
  - поверните винт P (PH2) по часовой стрелке, чтобы обеспечить плотную посадку, и против часовой стрелки, чтобы ослабить посадку
  - проверьте регулировку, установив кронштейн на стенд для торцово-усовочной пилы
  - затяните гайку N
- Если инструмент, несмотря на тщательные методы изготовления и испытания, выйдет из строя, то ремонт следует производить силами авторизованной

сервисной мастерской для электроинструментов фирмы SKIL

- отправьте **неразобранный** инструмент со свидетельством покупки Вашему дилеру или в ближайшую станцию обслуживания фирмы SKIL (адреса и схема обслуживания инструмента приведены в вебсайте [www.skil.com](http://www.skil.com))

- Примите к сведению, что повреждения вследствие перегрузки или ненадлежащего обращения с инструментом не будут включены в гарантию (условия гарантии SKIL см. на сайте [www.skil.com](http://www.skil.com) или узнайте у дилера в Вашем регионе)

UA

## Верстак для торцовальной пилки 1300

### ВСТУП

- Верстак для торцовальной пилки предназначено виключно для монтажу торцовальных пилок
- Цей інструмент не придатний для промислового використання
- Переверіть наявність в упаковці всіх частин, показаних на малюнку 2
- У разі відсутності чи пошкодження деталей просимо звертатися в магазин, де було придбано інструмент
- Перед використанням приладу уважно прочитайте дану інструкцію з експлуатації й збережіть її для подальшого використання 3

### ТЕХНІЧНІ ДАНІ

Довжина (без подовжувача):	120 см
Макс. довжина:	203 см
Робоча висота:	90 - 101 см
Макс. місткість: (торцювальна пилка + заготовки)	150 кг
Вага:	18,5 кг

### ЕЛЕМЕНТИ ІНСТРУМЕНТА 1

- A** Кронштейни для кріплення інструменту
- B** Ручки для блокування подовжувачів стола
- C** Подовжувачі
- D** Опора заготовки / обмежувач довжини
- E** Стопорна ручка
- F** Відмікальний важіль (ніжка)
- G** Ніжка
- H** Колесо
- J** Важіль швидкого затиску (кріплення інструменту)
- K** Комплект кріплення торцювальної пилки
- L** С-подібний затискач
- M** Тримач колеса
- N** Регулювальна гайка кріплення інструменту
- P** Регулювальний гвинт кріплення інструменту

## БЕЗПЕКА

**⚠ ПОПЕРЕДЖЕННЯ** Прочитайте всі попередження, інструкції, ілюстрації та технічні характеристики, що додаються до верстак для торцювальної пилки і торцювальної пилки, що буде на ньому закріплено. Недотримання попереджень та інструкцій може призвести до ураження електричним струмом, загоряння та/або серйозних травм.

Добре зберігайте на майбутнє ці попередження і вказівки.

### ІНСТРУКЦІ З ТЕХНІКИ БЕЗПЕКИ ЩОДО ВЕРСТАКІВ ДЛЯ ТОРЦЮВАЛЬНОЇ ПИЛКИ

- Не модифікуйте верстак для торцювальної пилки і не використовуйте його для будь-яких цілей, для яких його не призначено.
- На цьому верстаку можна розміщувати різноманітні торцювальні пилки. Однак на ньому не слід використовувати будь-які торцювальні пилки з діаметром леза більше 305 мм. Завжди перевіряйте, що будь-яку використовувану торцювальну пилку надійно встановлено і закріплено перед використанням. Виконайте холостий прогін операції різання тільки для того, щоб переконатися, що при виконанні розрізу не виникне ніяких проблем.
- **Примайте своє робоче місце в чистоті та прибирайте його.** Безлад або погане освітлення на робочому місці можуть призводити до нещасних випадків.
- **Перед складанням або регулюванням від'єднайте акумулятор або вийміть вилку з розетки.** Ненавмисне включення електроінструменту є причиною багатьох нещасних випадків.
- **Перед установкою електроінструменту правильно складіть верстак для торцювальної пилки.** Правильна збірка важлива для запобігання ризику обвалення верстак для пилки.
- **Перш ніж використовувати пилку, надійно прикріпіть її до верстак.** Зісковзування торцювальної пилки на верстаку може привести до втрати контролю.
- **Розмістіть верстак для пилки на сухій стійкій і рівній поверхні.** Якщо верстак для торцювальної пилки ковзає або хитається, то пилкою або заготовкою не можна рівномірно і надійно керувати.
- **Не перавантажуйте підставку для торцювальної пилки і не використовуйте її в яскоті драбини або будівельних лісів.** Перевантаження або стояння на верстаку для торцювальної пилки може призвести до перекидання.
- **При роботі або транспортуванні стежте за тим, щоб всі болти і з'єднувальні елементи були щільно затягнуті.** Ослаблені з'єднання можуть привести до нестабільності і неточного розпилювання.
- **(Де)монтуйте торцювальну пилку тільки тоді, коли вона знаходиться в транспортному положенні (інструкції з транспортного положення дивіться також в керівництві з експлуатації торцювальної пилки).**
- **Ноли торцювальну пилку встановлено на кронштейнах тримача інструменту, працюйте з**

нею виключно на верстаку для торцювальної пилки. Без верстак торцювальна пилка з кронштейнами для кріплення інструменту може перекинутися.

- **Переконайтеся, що довгі і важкі заготовки не впливають на баланс верстак для торцювальної пилки.** Довгі та / або важкі заготовки мають підтримуватися на вільному кінці.

## ВИКОРИСТАННЯ

- **Монтаж**
  - покладіть раму складеними ніжками догори і розблокуйте всі 4 ніжки ④
- **! перенаяйтеся, що ніжки стали у правильне положення та замкнулися**
  - помістіть верстак для пилки у вертикальне положення на рівну поверхню
- **! перенаяйтеся, що верстак для пилки у стійкому положенні, ви можете висунути ніжки назовні, щоб підвищити стійкість**
  - встановіть обидва колеса Н на тримач коліс М і на раму, як показано на малюнку ⑤
  - зберіть опори заготовки D та фіксувальні ручки Е, як показано на малюнку ⑥a
  - зберіть ручки для фіксації подовжувачів В, як показано на малюнку ⑥b
- **Установка торцювальної пилки на кронштейни для кріплення інструменту ⑦**
  - **! Перед складанням або регулюванням від'єднайте акумулятор або вийміть вилку з розетки**
    - стандартну торцювальну пилку (з монтажними отворами в прямокутному візерунку) може бути встановлено безпосередньо на кронштейни для кріплення інструменту А, як показано на малюнку ⑦a
    - нестандартну торцювальну пилку (з монтажними отворами у вигляді трапеції) може бути встановлено тільки на кронштейни для кріплення інструменту А з використанням фанери товщиною не менше 18 мм, як показано на малюнку ⑦b
  - **! перенаяйтеся, що кронштейни для кріплення інструменту паралельні один одному**
    - **! надійно затягніть всі гвинти та гайки**
  - **Кріплення торцювальної пилки до верстак ⑧**
    - **! перенаяйтеся, що важелі затиску розблоковано**
      - підніміть торцювальну пилку і кронштейни для кріплення інструменту
      - спочатку встановіть кронштейни для кріплення інструменту на передню рейку, а потім на задню
      - зафіксуйте важелі затиску J, щоб закріпити торцювальну пилку
    - **! продовжуйте утримувати торцювальну пилку однією рукою доти, доки обидва важелі затиску не буде заблоковано**
    - **! перенаяйтеся, що загальна вага торцювальної пилки і заготовки не перевищує 150 кг**
- **Опора заготовки / поздовжній обмежувач ⑨**
  - опору заготовки D може бути виставлено по висоті, як показано на малюнку, та використовувати в якості опорного ролика або в якості поздовжнього обмежувача для легкого розпилювання заготовок однакової довжини

- Подовжувачі ⑩
  - вільний кінець довгих заготовок має підтримуватися
  - подовжувачі С можна подовжити для обробки довгих заготовок
- Транспорт
  - натисніть відмикальний важіль F, щоб скласти ніжки для транспортування верстака для торцювальної пилки, як показано на малюнку ⑪
- Зберігання
  - зберігати інструмент у приміщенні в сухому, не доступному для дітей місці

## ΔΟΓΛΑΔ/ΟΒΣΛΟΓΟΤΑΝΝΑ

- Цей інструмент не придатний для промислового використання
- Завжди тримайте верстак для торцювальної пилки чистим
  - очищуйте інструмент чистою сухою тканиною та / або м'якою щіткою
- Після інтенсивного використання верстака для торцювальної пилки, кронштейни кріплення інструменту можуть потребувати переналагодження для забезпечення надійного кріплення ⑫
  - використовуйте гайковий ключ 10 мм (не входить в комплект), щоб злегка послабити гайку N
  - поверніть гвинт Р (PH2) за годинниковою стрілкою, щоб затягнути, проти годинникової стрілки, щоб послабити кріплення
  - перевірте регулювання, встановивши кронштейн на верстак для торцювальної пилки
  - затягніть гайку N
- Якщо незважаючи на ретельну технологію виготовлення і перевірки інструмент все-таки вийде з ладу, його ремонт дозволяється виконувати лише в авторизованій сервісній майстерні для електроприладів SKIL
  - надішліть **нерозібраний** інструмент разом з доказом купівлі до Вашого дилера або до найближчого центру обслуговування SKIL (адреси, а також діаграма обслуговування пристрою, подаються на сайті [www.skil.com](http://www.skil.com))
- Візьміть до відома, що ушкодження внаслідок перевантаження або неналежного поводження з інструментом не будуть включені в гарантію (умови гарантії SKIL див. на сайті [www.skil.com](http://www.skil.com) або довідайтесь в дилера у Вашому регіоні)

GR

## Βάση φαλτσοπρίονου 1300 ΕΙΣΑΓΩΓΗ

- Αυτή η βάση φαλτσοπρίονου προορίζεται αποκλειστικά για την τοποθέτηση φαλτσοπρίονων
- Αυτό το εργαλείο δεν προορίζεται για επαγγελματική χρήση
- Βεβαιωθείτε ότι η συσκευασία περιέχει όλα τα εξαρτήματα που απεικονίζονται στο σχέδιο ②
- Όταν κάποια εξαρτήματα λείπουν ή έχουν φθορές, παρακαλούμε επικοινωνήστε με τον αντιπρόσωπό σας
- Διαβάστε προσεκτικά τις οδηγίες πριν από τη χρήση και φυλάξτε τις για μελλοντική αναφορά ③

## ΤΕΧΝΙΚΑ ΧΑΡΑΚΤΗΡΙΣΤΙΚΑ

Μήκος (χωρίς επέκταση):	120 cm
Μέγ. μήκος:	203 cm
Ύψος εργασίας:	90 - 101 cm
Μέγ. χωρητικότητα: (φαλτσοπρίονο + υπό κατεργασία τεμάχιο)	150 kg
Βάρος:	18,5 kg

## ΜΕΡΗ ΤΟΥ ΕΡΓΑΛΕΙΟΥ ①

- A** Στήριγµατα στερέωσης εργαλείου
- B** Περιστροφόμενος διακόπτης για το κλειδίµα των ράβδων επέκτασης
- C** Ράβδοι επέκτασης
- D** Στήριγµα υπό κατεργασία τεµαχίου / οδηγός µήκους
- E** Κουµπί ασφάλισης
- F** Μοχλός απασφάλισης (πόδι)
- G** Πόδι
- H** Τροχός
- J** Μοχλός ταχείας σύσφιξης (στήριγµα εργαλείου)
- K** Σετ στερέωσης φαλτσοπρίονου
- L** Κλιπ C
- M** Φορέας τροχού
- N** Παξιµάδι ρύθµισης στήριγµατος εργαλείου
- P** Βίδα ρύθµισης στήριγµατος εργαλείου

## ΑΣΦΑΛΕΙΑ

**⚠ ΠΡΟΕΙΔΟΠΟΙΗΣΗ Διαβάστε όλες τις προειδοποιήσεις, τις οδηγίες, τις εικόνες και τις προδιαγραφές που παρέχονται μαζί με τη βάση φαλτσοπρίονου και το φαλτσοπρίονο που πρόκειται να στερεώσετε σε αυτή.** Αμέλεια τήρησης των προειδοποιήσεων και των οδηγιών μπορεί να προκαλέσει ηλεκτροπληξία, πυρκαγιά ή/και σοβαρό τραυματισμό.

**Φυλάξτε όλες τις υποδείξεις ασφαλείας και τις οδηγίες για το μέλλον.**

### ΟΔΗΓΙΕΣ ΑΣΦΑΛΕΙΑΣ ΓΙΑ ΒΑΣΕΙΣ ΦΑΛΤΣΟΠΡΙΟΝΟΥ

- Μην κάνετε τροποποιήσεις στη βάση φαλτσοπρίονου και μην την χρησιμοποιείτε για σκοπούς πέραν αυτών για τους οποίους προορίζεται.
- Αυτή η βάση μπορεί να χρησιμοποιηθεί για πολλά φαλτσοπρίονα. Ωστόσο, δε θα πρέπει να χρησιμοποιείται ποτέ για φαλτσοπρίονα με διάµετρο λάµας άνω των 305 mm. Πάντα να βεβαιώνεστε ότι το χρησιμοποιούμενο φαλτσοπρίονο έχει στερεωθεί καλά και ότι είναι σταθερό πριν το χρησιμοποιήσετε. Εκτελέστε μια δοκιμαστική κοπή χωρίς υπό κατεργασία κομμάτι απλώς για να βεβαιωθείτε ότι δε θα προκύψουν προβλήματα όταν γίνει η κοπή.
- Διατηρείτε το χώρο που εργάζεσθε καθαρό και καλά φωτισμένο. Αταξία στο χώρο που εργάζεσθε ή μη φωτισμένες περιοχές εργασίας μπορεί να οδηγήσουν σε ατυχήματα.
- Αποσυνδέστε το βύσμα ή αφαιρέστε την μπαταρία από το φαλτσοπρίονο πριν από τη συναρµολόγηση



ή την εκτέλεση ρυθμίσεων. Η ακούσια ενεργοποίηση του ηλεκτρικού εργαλείου είναι η αιτία πολλών ατυχημάτων.

- **Συναρμολογήστε τη βάση φάλτσοπρίνου σωστά πριν τοποθετήσετε το ηλεκτρικό εργαλείο.** Η σωστή συναρμολόγηση είναι σημαντική για να αποτραπεί ο κίνδυνος κατάρρευσης της βάσης φάλτσοπρίνου.
- **Στερεώστε καλά το φάλτσοπρίνο στη βάση του πριν το χρησιμοποιήσετε.** Αν το φάλτσοπρίνο βγει από τη θέση του στη βάση μπορεί να προκληθεί απώλεια ελέγχου.
- **Τοποθετήστε τη βάση φάλτσοπρίνου πάνω σε στεγνή, ευσταθή και επίπεδη επιφάνεια.** Αν η βάση φάλτσοπρίνου μπορεί να μετατοπιστεί ή ταλαντεύεται, το φάλτσοπρίνο ή το υπό κατεργασία τεμάχιο δεν μπορούν να οδηγούνται ομοιόμορφα και σταθερά.
- **Μην υπερφορτώνετε τη βάση φάλτσοπρίνου και μην την χρησιμοποιείτε ως σκάλα ή σκαλωσιά.** Αν υπερφορτώνετε ή στέκεστε πάνω στη βάση φάλτσοπρίνου, αυτή μπορεί να ανατραπεί.
- **Κατά την εργασία ή τη μεταφορά, φροντίστε όλα τα μπουλόνια και τα στοιχεία σύνδεσης να είναι καλά σφιγμένα.** Οι ξεσφιγμένες συνδέσεις μπορεί να προκαλέσουν αστάθεια και ανακρίβες πρίονισμα.
- **(Από)συναρμολογήστε το φάλτσοπρίνο μόνο όταν βρίσκεται στη θέση μεταφοράς (για οδηγίες σχετικά με τη θέση μεταφοράς, δείτε και τις οδηγίες χειρισμού του φάλτσοπρίνου).**
- **Όταν το φάλτσοπρίνο είναι στερεωμένο στα στηρίγματα στερέωσης εργαλείου, να το χειρίζεστε αποκλειστικά πάνω στη βάση φάλτσοπρίνου.** Χωρίς τη βάση φάλτσοπρίνου, το φάλτσοπρίνο με τα στηρίγματα στερέωσης εργαλείου μπορεί να ανατραπεί.
- **Βεβαιωθείτε ότι τα μακρόστενα και βαριά υπό κατεργασία τεμάχια δεν επηρεάζουν την ισορροπία της βάσης φάλτσοπρίνου.** Τα μακρόστενα και βαριά υπό κατεργασία τεμάχια θα πρέπει να υποστηρίζονται στο ελεύθερο άκρο τους.

## ΧΡΗΣΗ

- Συναρμολόγηση
  - απλώςτε κάτω το πλαίσιο με τα μαζεμένα πόδια προς τα πάνω και ξεκλειδώστε και τα 4 πόδια ④
  - ! **βεβαιωθείτε ότι τα πόδια ασφαλίζουν στη σωστή θέση**
  - τοποθετήστε τη βάση φάλτσοπρίνου σε κατακόρυφη θέση πάνω σε επίπεδη επιφάνεια
  - ! **βεβαιωθείτε ότι η βάση φάλτσοπρίνου είναι ευσταθής, μπορείτε να σπρώξετε τα πόδια προς τα έξω για να βελτιώσετε την ευστάθεια**
  - συναρμολογήστε και τους δύο τροχούς H στην υποδοχή τροχού M και στο πλαίσιο σύμφωνα με την εικόνα ⑤
  - συναρμολογήστε τα στηρίγματα του υπό κατεργασία τεμαχίου D και τους διακόπτες κλειδώματος E σύμφωνα με την εικόνα ⑥a
  - συναρμολογήστε τους διακόπτες για το κλειδωμα των ράβδων επέκτασης B σύμφωνα με την εικόνα ⑥b
- Στερέωση του φάλτσοπρίνου στα στηρίγματα στερέωσης εργαλείου ⑦
  - ! **αποσυνδέστε το βύσμα ή αφαιρέστε την μπαταρία από το φάλτσοπρίνο πριν από τη συναρμολόγηση ή την εκτέλεση ρυθμίσεων**

- ένα τυποποιημένο φάλτσοπρίνο (με σπές στερέωσης σε ορθογώνιο μοτίβο) μπορεί να στερεωθεί απευθείας στα στηρίγματα στερέωσης εργαλείου A σύμφωνα με την εικόνα ⑦a
- ένα μη τυποποιημένο φάλτσοπρίνο (με σπές στερέωσης σε τραπεζοειδές μοτίβο) μπορεί να στερεωθεί στα στηρίγματα στερέωσης εργαλείου A μόνο χρησιμοποιώντας κόντρα-πλακέ πάχους τουλάχιστον 18 mm σύμφωνα με την εικόνα ⑦b
- ! **βεβαιωθείτε ότι τα στηρίγματα στερέωσης εργαλείου είναι παράλληλα μεταξύ τους**
- ! **σφίξτε καλά όλες τις βίδες και τα παξιμάδια**
- Στερέωση του φάλτσοπρίνου στη βάση φάλτσοπρίνου ⑧
  - ! **βεβαιωθείτε ότι οι μοχλοί σύσφιξης είναι απασφαλισμένοι**
  - ανασηκώστε το φάλτσοπρίνο και τα στηρίγματα στερέωσης εργαλείου
  - τοποθετήστε τα στηρίγματα στερέωσης εργαλείου πρώτα στην μπροστινή ράγα και μετά στην πίσω
  - ασφαλίστε τους μοχλούς σύσφιξης J για να στερεώσετε το φάλτσοπρίνο
  - ! **συνεχίστε να κρατάτε το φάλτσοπρίνο με το ένα χέρι μέχρι να ασφαλίσετε και τους δύο μοχλούς σύσφιξης**
  - ! **φροντίστε το συνολικό βάρος του φάλτσοπρίνου και του υπό κατεργασία τεμαχίου να μην υπερβαίνει τα 150 kg**
- Στηρίγματα υπό κατεργασία τεμαχίου / οδηγός μήκους ⑨
  - Το στηρίγμα υπό κατεργασία τεμαχίου D μπορεί να ρυθμίζεται καθ' ύψος όπως φαίνεται στην εικόνα και μπορεί να χρησιμοποιείται ως ράουλο υποστήριξης ή ως οδηγός μήκους για εύκολο πρίονισμα υπό κατεργασία τεμαχίων στο ίδιο μήκος
- Ράβδοι επέκτασης ⑩
  - το ελεύθερο άκρο των υπό κατεργασία τεμαχίων με μεγαλύτερο μήκος πρέπει να υποστηρίζεται
  - οι ράβδοι επέκτασης C μπορούν να αναπτύσσονται για την υποδοχή υπό κατεργασία τεμαχίων μεγαλύτερου μήκους
- Μεταφορά
  - πατήστε τον μοχλό απασφάλισης F για να μαζέψετε τα πόδια και να μεταφέρετε τη βάση φάλτσοπρίνου σύμφωνα με την εικόνα ⑪
- Αποθήκευση
  - αποθηκεύστε το εργαλείο σε εσωτερικούς χώρους σε μέρος δροσερό και κλειδωμένο, μακριά από παιδιά

## ΣΥΝΤΗΡΗΣΗ / ΣΕΡΒΙΣ

- Αυτό το εργαλείο δεν προορίζεται για επαγγελματική χρήση
- Να διατηρείτε τη βάση φάλτσοπρίνου πάντα καθαρή
  - καθαρίζετε το εργαλείο με ένα καθαρό στεγνό πανί ή/και με μια μαλακή βούρτσα
- Μετά από εντατική χρήση της βάσης φάλτσοπρίνου τα στηρίγματα στερέωσης εργαλείου ενδεχομένως να χρειάζονται εκ νέου ρύθμιση για να συνεχίσουν να εφαρμόζονται καλά ⑫
  - χρησιμοποιήστε ένα κλειδί 10 mm (δεν περιλαμβάνεται) για να ξεσφίξετε το παξιμάδι N ελαφρώς
  - στρίψτε τη βίδα P (PH2) δεξιόστροφα για πιο σφιχτή εφαρμογή, αριστερόστροφα για πιο χαλαρή

- ελέγξτε τη ρύθμιση στερεώνοντας το στήριγμα στη βάση φαλτσοπριόνου
- σφίξτε το παξιμάδι N
- Αν παρ' όλες τις επιμελημένες μεθόδους κατασκευής κι ελέγχου το εργαλείο σταματήσει κάποτε να λειτουργεί, τότε η επισκευή του πρέπει να ανατεθεί σ' ένα εξουσιοδοτημένο συνεργείο για ηλεκτρικά εργαλεία της SKIL
- στείλτε το εργαλείο **χωρίς να το αποσυναρμολογήσετε** μαζί με την απόδειξη αγοράς στο κατάστημα από το οποίο το αγοράσατε ή στον πλησιέστερο σταθμό τεχνικής εξυπηρέτησης της SKIL (θα βρείτε τις διευθύνσεις και το διάγραμμα συντήρησης του εργαλείου στην ιστοσελίδα [www.skil.com](http://www.skil.com))
- Να γνωρίζετε ότι βλάβες που προκαλούνται λόγω υπερφόρτωσης ή ακατάλληλου χειρισμού του εργαλείου, δεν καλύπτονται από την εγγύηση (για τους όρους της εγγύησης της SKIL επισκεφτείτε τη διεύθυνση [www.skil.com](http://www.skil.com) ή απευθυνθείτε στον πλησιέστερο αντιπρόσωπο)

RO

## Suport pentru ferestraie de tăiere 1300 în unghi

### INTRODUCERE

- Acest suport este destinat exclusiv pentru montarea ferăstraielei de tăiere în unghi
- Această sculă nu este destinată utilizării profesionale
- Verificați dacă ambalajul conține toate componentele așa cum se ilustrează în desenul ②
- În cazul în care lipsesc piese sau acestea sunt deteriorate, contactați distribuitorul
- Citiți cu atenție acest manual de instrucțiuni înainte de utilizare și păstrați-l pentru consultare ulterioară ③

### DATE TEHNICE

Lungime (fără extensie):	120 cm
Lungime maximă:	203 cm
Înălțime de lucru:	90 - 101 cm
Capacitate maximă: (ferăstrău de tăiere în unghi + piesă de prelucrat)	150 kg
Greutate:	18,5 kg

### ELEMENTELE SCULEI ①

- A Console de montare
- B Butoane pentru blocarea barelor de extensie
- C Bare de extensie
- D Suport piesă de prelucrat/opritor pe lungime
- E Buton de blocare
- F Pârghie de deblocare (picior)
- G Picior
- H Roată
- J Pârghie de prindere rapidă (montare scule)
- K Set de montare pentru ferăstrăul de tăiere în unghi
- L Șaibă elastică

- M Suport roată
- N Piuliță de reglare
- P Șurub de reglare

## SIGURANȚA

**⚠ AVERTISMENT Citiți toate avertismentele, instrucțiunile, ilustrațiile și specificațiile furnizate cu suportul pentru ferestraie de tăiere în unghi și ferăstrăul care urmează a fi montat. Nerespectarea avertismentelor și a instrucțiunilor poate produce șoc electric, incendiu și/sau răniri grave.**

**Păstrați toate avertizările și instrucțiunile în vederea consultării ulterioare.**

### INSTRUCȚIUNI DE SIGURANȚĂ PENTRU SUPORTURILE DESTINATE FERESTRAIELOR DE TĂIERE ÎN UNGHII

- **Nu modificați suportul pentru ferestraie de tăiere în unghi și nu-l folosiți în alt scop decât acela pentru care a fost proiectat.**
- **Acest suport poate găzdui mai multe ferăstraie. Cu toate acestea, nu trebuie utilizat niciodată împreună cu un ferăstrău cu lamă de diametru mai mare de 305 mm.** Asigurați-vă întotdeauna că orice ferăstrău folosit este montat în siguranță și este stabil înainte de utilizare. Efectuați o tăiere în gol pentru a vă asigura că nu vor apărea probleme la tăiere.
- **Păstrați-vă locul de muncă curat și bine iluminat.** Dezordinea la locul de muncă sau existența unor sectoare de lucru neiluminate poate duce la accidente.
- **Deconectați de la sursa de alimentare sau scoateți bateria înainte de a asambla sau de a ajusta ferăstrăul de tăiere în unghi.** Pornirea neintenționată a sculei electrice reprezintă cauza multor accidente.
- **Asamblați suportul pentru ferăstraie de tăiere în unghi în mod corespunzător înainte de a monta scula electrică.** Asamblarea corectă este importantă pentru a preveni riscul de cădere a suportului.
- **Atașați ferăstrăul în siguranță pe suport înainte de a-l utiliza.** Alunecarea ferăstrăului de tăiere în unghi pe suport poate duce la pierderea controlului.
- **Așezați suportul pentru ferăstrău pe o suprafață uscată, stabilă și plană.** Dacă suportul poate aluneca sau se clatină, ferăstrăul de tăiere în unghi sau piesa de prelucrat nu pot fi ghidate uniform și sigur.
- **Nu supraîncărcați suportul pentru ferăstraie și nu îl folosiți ca scară sau schelă.** Supraîncărcarea sau urcarea pe suport poate duce la răsturnare.
- **Când lucrați sau transportați, aveți grijă ca toate șuruburile și elementele de conectare să fie bine strânse.** Conexiunile slabe pot duce la instabilitate și tăiere inexactă.
- **Demontați/montați ferăstrăul doar atunci când se află în poziția de transport (pentru instrucțiuni privind poziția de transport, consultați instrucțiunile de utilizare ale ferăstrăului de tăiere în unghi).**
- **Când ferăstrăul este instalat pe consolele de montare, acesta trebuie utilizat exclusiv pe suportul pentru ferăstraie.** Fără suport, ferăstrăul cu consolele de montare se poate răsturna.
- **Asigurați-vă că piesele de prelucrat lungi și grele nu afectează echilibrul suportului pentru ferăstraie.** Piesele de prelucrat lungi și/sau grele trebuie să fie susținute la capătul liber.

## UTILIZAREA

- Montarea
  - așezați cadrul cu picioarele pliate deasupra și deblocați toate cele 4 picioare ④
  - ! **asigurați-vă că picioarele se fixează în poziția corectă**
  - așezați ferăstrăul în poziție verticală pe o suprafață plană
  - ! **asigurați-vă că suportul pentru ferăstraie este stabil, puteți împinge picioarele spre exterior pentru a spori stabilitatea**
  - asamblați ambele roți H pe suportul pentru roți M și pe cadru așa cum se arată ⑤
  - asamblați suporturile piesei de prelucrat D și butoanele de blocare E așa cum se arată ⑥a
  - asamblați butoanele pentru blocarea barelor de extensie B așa cum se arată ⑥b
- Montarea ferăstrăului de tăiere în unghi pe consolele de montare ⑦
  - ! **deconectați de la sursa de alimentare sau scoateți bateria înainte de a asambla sau de a ajusta ferăstrăul de tăiere în unghi**
  - un ferăstrău de tăiere în unghi standard (cu găuri de montare în dreptunghi) poate fi montat direct pe consolele de montare A așa cum se arată ⑦a
  - un ferăstrău de tăiere în unghi non-standard (cu găuri de montare în tipar de trapez) poate fi montat pe consolele de montare A folosind un placaj gros de cel puțin 18 mm așa cum se arată ⑦b
  - ! **consolele de montare trebuie să fie paralele între ele**
  - ! **strângeți cu putere toate șuruburile și piulițele**
- Montarea ferăstrăului de tăiere în unghi pe suportul pentru ferăstraie ⑧
  - ! **asigurați-vă că pârghiile de prindere sunt deblocate**
  - ridicați ferăstrăul de tăiere în unghi și consolele de montare
  - instalați consolele de montare mai întâi pe șina din față, apoi pe șina din spate
  - blocați pârghiile de prindere J pentru a fixa ferăstrăul
  - ! **continuați să țineți ferăstrăul cu o mână până când ambele pârgii de prindere sunt blocate**
  - ! **asigurați-vă că greutatea totală a ferăstrăului și a piesei de prelucrat nu depășește 150 kg**
- Suport piesă de prelucrat/opritor pe lungime ⑨
  - suportul piesei de prelucrat D poate fi reglat pe înălțime, conform ilustrațiilor și poate fi utilizat ca tambur de sprijin sau ca opritor pe lungime pentru a tăia cu ușurință piesele de prelucrat la aceeași lungime
- Bare de extensie ⑩
  - capătul liber al pieselor mai lungi trebuie să fie susținut
  - barele de extensie C pot fi extinse pentru a permite piese mai lungi
- Transport
  - apăsați pârghia de deblocare F pentru a plia picioarele și a transporta suportul pentru ferăstraie așa cum se arată ⑪
- Depozitare
  - depozitați scula **în interior**, într-un loc uscat și încluiat, la care copiii să nu aibă acces

## ÎNȚEȚINERE / SERVICE

- Această sculă nu este destinată utilizării profesionale
- Păstrați întotdeauna ferăstrăul curat
  - curățați scula cu o cârpă uscată și/sau o perie moale
- După utilizarea intensivă a suportului pentru ferăstraie de tăiere în unghi, este posibil să fie nevoie de reglarea consolelor de montare pentru a menține fixare fermă ⑫
  - utilizați o cheie de 10 mm (nu este inclusă) pentru a slăbi ușor piulița N
  - rotiți șurubul P (PH2) spre dreapta pentru a strânge și spre stânga pentru a slăbi
  - verificați reglarea prin montarea consolei pe suportul pentru ferăstraie
  - strângeți piulița N
- Dacă în ciuda procedeelelor de fabricație și control riguroase scula are totuși o pană, repararea acesteia se va face numai la un atelier de asistență service autorizat pentru scule electrice SKIL
  - trimiteți scula **în totalitatea lui** cu bonul de cumpărare la distribuitorul sau la centrul de service SKIL cel mai apropiat (adrese și diagrame de service se găsesc la [www.skil.com](http://www.skil.com))
- Trebuie să fiți conștienți de faptul că deteriorarea datorată suprasarcinii sau utilizării incorecte a sculei vor fi excluse din garanție (pentru condițiile de garanție SKIL consultați [www.skil.com](http://www.skil.com) sau întrebați distribuitorul)

BG

## Стойка за настолен потапящ циркуляр 1300

### УВОД

- Тази стойка за настолен потапящ циркуляр е предназначена изключително за монтиране на настолни потапящи циркуляри
- Този инструмент не е предназначен за професионална употреба
- Проверете дали в опаковката се намират всички части, както е показано на чертежа ②
- Когато има липсващи или повредени части, моля, свържете се с Вашия дилър
- Прочетете внимателно това ръководство преди употреба и го запазете за справки в бъдеще ③

### ТЕХНИЧЕСКИ ДАННИ

Дължина (без удължението):	120 cm
Макс. дължина:	203 cm
Работна височина:	90 - 101 cm
Макс. капацитет: (настолен потапящ циркуляр + работен детайл)	150 kg
Тегло:	18,5 kg

## ЕЛЕМЕНТИ НА ИНСТРУМЕНТА ①

- A Скоби за монтиране на инструмента
- B Ръкохватки за фиксиране на удължителните греди
- C Удължителни греди
- D Подпора на работния детайл/фиксатор на дължина
- E Заключващ ключ
- F Отключващ лост (крак)
- G Крак
- H Колело
- J Лост за бързо затягане (за монтиране на инструмента)
- K Комплект за монтиране на настолен потапящ циркуляр
- L С-клипс
- M Държач на колелото
- N Гайка за регулиране на закрепването на инструмента
- P Винт за регулиране на закрепването на инструмента

## БЕЗОПАСНОСТ

**⚠ ВНИМАНИЕ** Прочетете всички предупреждения, инструкции, илюстрации и спецификации, предоставени със стойката за настолен потапящ циркуляр, за да бъде монтиран настолният потапящ циркуляр. Неспазването на предупрежденията и инструкциите може да доведе до електрически удар, пожар и/или сериозно нараняване.

Запазете всички предупреждения и указания за ползване в бъдеще.

### ИНСТРУКЦИИ ЗА БЕЗОПАСНОСТ ПРИ РАБОТА СЪС СТОЙКИТЕ ЗА НАСТОЛЕН ПОТАПЯЩ ЦИРКУЛЯР

- **Не модифицирайте или използвайте стойката за настолен потапящ циркуляр за каквито и да е цели, за които не е предназначена.**
- Тази стойка ще пасне на много настолни потапящи циркуляри. Въпреки това никога не трябва да бъде използвана за настолен потапящ циркуляр с диаметър на диска, по-голям от 305 mm. Винаги проверявайте дали всеки използван настолен потапящ циркуляр е надеждно закрепен и стабилен преди употреба. Извършете празен ход на ренещата операция, за да се уверите, че няма да има проблеми, когато за прави рязането.
- **Поддържайте работното си място чисто и подредено.** Безпорядъкът или недостатъчното осветление могат да спомогнат за възникването на трудова злополука.
- **Издадете щепсела или премахнете батерията от настолния потапящ циркуляр, преди да го сглобите или да правите регулирания.** Неволното включване на електроинструмента е причината за много инциденти.
- **Сглобете стойката на настолния потапящ циркуляр по правилния начин, преди да монтирате електроинструмента.** Правилното сглобяване е важно, за да се предотврати рискът от срутване на стойката на циркуляра.
- **Надеждно прикрепете настолния потапящ циркуляр към стойката за циркуляр преди употребата му.** Приплъзването на настолния

потапящ циркуляр върху стойката за циркуляр може да доведе до загуба на контрол.

- **Поставете стойката за настолен потапящ циркуляр върху суха, стабилна и равна повърхност.** Ако стойката за настолен потапящ циркуляр може да се приплъзне или разклати, настолният потапящ циркуляр или работният детайл не може да бъде насочван равномерно и надеждно.
- **Не претоварвайте стойката за настолен потапящ циркуляр и не използвайте като стълба или скеле.** Претоварването или стоенето върху стойката за настолен потапящ циркуляр може да доведе до преобръщане.
- **Когато работите или транспортирате, погрижете се всички болтове и свързващи елементи да са здраво затегнати.** Разхлабени връзки могат да доведат до нестабилност и неточен разрез.
- **Монтирайте (демонтирайте) настолния потапящ циркуляр само когато е в транспортна позиция (за инструкции за транспортната позиция вижте също инструкциите за работа с настолния потапящ циркуляр).**
- **Когато настолният потапящ циркуляр е монтиран към скобите за монтаж на инструмента, оперирайте с него изключително на стойката за настолен потапящ циркуляр.** Без стойката за настолен потапящ циркуляр настолният потапящ циркуляр с монтирани скоби за монтаж на инструмента може да се преобърне.
- **Уверете се, че дълги и тежки работни детайли не засягат баланса на стойката за настолен потапящ циркуляр.** Дългите и/или тежки работни детайли трябва да бъдат подпрени откъм свободния край.

## УПОТРЕБА

- Монтиране
  - сглобете рамката със сгънатите крака нагоре и отключете всички 4 крака ④
- ! **уверете се, че краната са щракнали в правилната позиция**
- поставете стойката за циркуляр в изправено положение на равна повърхност
- ! **уверете се, че стойката за циркуляр е стабилна; можете да натиснете краната навън, за да подобрите стабилността**
- сглобете двете колела H към държача за колела M и към рамката, както е показано ⑤
- сглобете опорите за работния детайл D и ръкохватките за фиксиране E, както е показано ⑥a
- сглобете ръкохватките за фиксиране на удължителните греди B, както е показано ⑥b
- Монтиране на настолния потапящ циркуляр към скобите за монтиране на инструмента ⑦
- ! **издадете щепсела или премахнете батерията от настолния потапящ циркуляр, преди да го сглобите или да правите регулирания**
- стандартен настолен потапящ циркуляр (с монтажни отвори в правоъгълен модел) може да бъде монтиран директно към скобите за монтиране на инструмента A, както е показано ⑦a
- нестандартният настолен потапящ циркуляр (с монтажни отвори в трапецовиден модел) може да

бъде монтиран само към скобите за монтиране на инструмента А чрез използването на поне 18 mm дебел шперплат, както е показано ⑦b

**! уверете се, че скобите за монтиране на инструмента са успоредни едни към други**

**! затегнете здраво всички винтове и гайки**

- Монтиране на настолния потапящ циркуляр към стойката за циркуляр ⑧

**! уверете се, че затягащите лостове са отключени**

- вдигнете настолния потапящ циркуляр и скобите за монтиране на инструмента

- монтирайте скобите за монтиране на инструмента първо към предната релса, последвано от задната релса

- заключете затягащите лостове J, за да фиксирате настолния потапящ циркуляр

**! продължавайте да държите настолния потапящ циркуляр с една ръка, докато и двата затягащи лоста не се заключат**

**! уверете се, че общото тегло на настолния потапящ циркуляр и работния детайл не са превишили 150 kg**

- Подпора на работния детайл/фиксатор на дължина ⑨

- подпората на работния детайл D може да бъде регулирана във височина, както е показано, и може да се използва като подпорна ролка или като фиксатор на дължина за по-лесно рязане на еднаква дължина на работните детайли

- Удължителни греди ⑩

- свободният край на по-дългите работни детайли

има нужда да бъде подпрян

- удължителните греди C могат да бъдат удължени, за да позволят по-дълги работни детайли

- Транспорт

- натиснете отключващия лост F, за да сгънете краката, и транспортирайте стойката за настолен потапящ циркуляр, както е показано ①①

- Съхранение

- съхранявайте инструмента **на закрито** в сухи и сигурни помещения, недостъпни за деца

## ПОДДРЪЖКА / СЕРВИЗ

- Този инструмент не е предназначен за професионална употреба
- Дръжте стойката за настолен потапящ циркуляр винаги чиста
  - почистете инструмента с чист сух парцал и/или мека четка
- След интензивна употреба на стойката за настолен потапящ циркуляр скобите за монтиране на инструмента може да се нуждаят от допълнително регулиране, за да се поддържат в изрядна форма ⑫
  - използвайте 10 mm ключ (не е предоставен), за да разхлабите малко гайка N
  - завъртете винт P (PH2) по часовниковата стрелка, за да затегнете при монтаж, и обратно на часовниковата стрелка, за да разхлабите при демонтаж
  - проверете регулирането чрез монтиране на скобата към стойката за настолен потапящ циркуляр

- затегнете гайка N

- Ако въпреки прецизното производство и внимателно изпитване възникне повреда, инструмента да се занесе за ремонт в оторизиран сервиз за електроинструменти на SKIL

- занесете инструмента в **неразглобен вид** заедно с доказателство за покупката му в търговския обект, откъдето сте го закупили, или в най-близкия сервиз на SKIL (адресите, както и схемата за сервизно обслужване на електроинструмента, можете да намерите на адрес [www.skil.com](http://www.skil.com))

- Имайте предвид, че повреда поради претоварване или неправилно манипулиране с инструмента ще бъдат изключени от гаранцията (за условията на гаранцията от SKIL виж на интернет адрес: [www.skil.com](http://www.skil.com) или попитайте вашия дилър)

SK

## Stojan na pokosovú pílu 1300

### ÚVOD

- Tento stojan na pokosovú pílu je určený výlučne na montáž pokosových pil
- Tento nástroj nie je vhodný pre profesionálne použitie
- Skontrolujte, či balenie obsahuje všetky súčasti podľa obrázka ②
- Ak sú niektoré súčasti poškodené, alebo chýbajú, obráťte sa na svojho predajcu
- Pred použitím si dôkladne prečítajte tento návod a uchovajte ho pre prípad potreby v budúcnosti ③

### TECHNICKÉ ÚDAJE

Dĺžka (bez nastavca):	120 cm
Max. dĺžka:	203 cm
Pracovná výška:	90 - 101 cm
Max. nosnosť: (pokosová píla + obrobok)	150 kg
Hmotnosť:	18,5 kg

### ČASTI NÁSTROJA ①

- A** Montážne konzoly na náradie
- B** Koleska na zaistenie predžovacích tyčiek
- C** Predžovacie tyčky
- D** Podpera na obrobok/dĺžkový doraz
- E** Uzamykací krúžok
- F** Odisťovacia páčka (nožička)
- G** Nožička
- H** Koleso
- J** Rýchloupínacia páčka (montážny prvok na náradie)
- K** Montážna súprava pokosovej píly
- L** Svorka C
- M** Držiak kotúča
- N** Nastavovacia matica montážneho prvku na náradie
- P** Nastavovacia skrutka montážneho prvku na náradie

## BEZPEČNOSŤ

**VAROVANIE** Prečítajte si všetky varovania, pokyny, obrázky a špecifikácie k stojanu na pokosovú pílu a k pokosovej píle, ktorá sa má nainštalovať. Nedodržanie varovaní a pokynov môže viesť k zásahu elektrickým prúdom, požiaru a/alebo vážnemu poraneniu.

Všetky upozornenia a pokyny si odložte na ďalšie použitie.

### BEZPEČNOSTNÉ POKYNY PRE STOJANY NA POKOSOVÚ PÍLU

- Stojan na pokosovú pílu neupravujte ani ho nepoužívajte na žiadne iné účely, než na ktoré je určený.
- Do tohto stojana pasuje množstvo pokosových píl. Nikdy sa však nesmie používať s pokosovými pilami s priemerom kotúča viac ako 305 mm. Pred použitím skontrolujte každú používanú pokosovú pílu, či je bezpečne namontovaná a stabilná. Vykonajte operáciu pílenia naprázdno s cieľom uistiť sa, že pri pílení nenastanú žiadne problémy.
- Udržiavajte svoje pracovisko čisté a upratané. Neporiadok na pracovisku alebo neosvetlené časti pracoviska môžu viesť k úrazom.
- Pred montážou alebo vykonávaním nastavení odpojte zástrčku alebo vyberte batériu z pokosovej píly. Neúmyselné spustenie elektrického náradia je príčinou mnohých nehôd.
- Pred montážou elektrického náradia správnym spôsobom zostavte stojan na pokosovú pílu. Správna montáž je dôležitá na zabránenie riziku zruzenia stojana na pílu.
- Pred použitím bezpečne upevnite pokosovú pílu k stojanu na pílu. Vyšmyknutie pokosovej píly zo stojana na pílu môže viesť k strate kontroly.
- Stojan na pokosovú pílu položte na suchý, stabilný a rovný povrch. Ak sa stojan na pokosovú pílu môže zošmyknúť alebo rozkývať, nebude možné rovnomerne manipulovať s pokosovou pilou alebo obrobkom.
- Stojan na pokosovú pílu nepreťažujte ani ho nepoužívajte ako rebrik alebo lešenie. Pri preťažení alebo postavení sa na stojan na pokosovú pílu môže dôjsť k jeho prevráteniu.
- Počas práce alebo pri preprave dávajte pozor, aby boli všetky skrutky a spájacie prvky pevne dotiahnuté. Povolené spoje môžu viesť k nestabilite a nepresnému píleniu.
- Pokosovú pílu (de)montujte, iba keď je v prepravnej polohe (pokyny týkajúce sa prepravnej polohy nájdete aj v prevádzkových pokynoch pre pokosovú pílu).
- Keď je pokosová píla upevnená v montážnych konzolách na náradie, pracujte s ňou výlučne na stojane na pokosovú pílu. Bez stojana na pokosovú pílu sa pokosová píla s montážnymi konzolami na náradie môže prevrátiť.
- Uistite sa, že dlhé a ťažké obrobky nemajú vplyv na rovnováhu stojana na pokosovú pílu. Dlhé a/alebo ťažké obrobky musia byť na voľnom konci podopreté.

## POUŽITIE

- Montáž
  - položte rám so sklopenými nožičkami na vrchnú časť a odistite všetky 4 nožičky ④
  - ! uistite sa, že nožičky zaskočia do správnej polohy
  - postavte stojan na pílu vo vzpriamenej polohe na rovný povrch
  - ! uistite sa, že stojan na pílu je stabilný, na zlepšenie stability môžete roziahnuť nožičky smerom von
  - namontujte oba kotúče H na držiak kotúča M a na rám tak, ako je znázornené na obrázku ⑤
  - zmontujte podpery na obrobky D a poistné kolieska E podľa obrázka ⑥a
  - Namontujte kolieska na zaistenie predĺžovacích tyčiek B tak, ako je znázornené na obrázku ⑥b
- Montáž pokosovej píly k montážnym konzolám na náradie ⑦
  - ! pred montážou alebo vykonávaním nastavení odpojte zástrčku alebo vyberte batériu z pokosovej píly
  - štandardná pokosová píla (s montážnymi otvormi v pravouhlom vzore) sa môže namontovať priamo na montážne konzoly na náradie A tak, ako je znázornené na obrázku ⑦a
  - neštandardná pokosová píla (s montážnymi otvormi s lichobežníkovým vzorom) sa môže namontovať na montážne konzoly na náradie A len použitím preglejky s hrúbkou aspoň 18 mm tak, ako je znázornené na obrázku ⑦b
  - ! uistite sa, že montážne konzoly na náradie sú vzájomne rovnoobežné
  - ! pevne utiahnite všetky skrutky a matice
- Montáž pokosovej píly k stojanu na pílu ⑧
  - ! uistite sa, že upínacie páčky sú odistené
  - zdvihnite pokosovú pílu a montážne konzoly na náradie
  - namontujte montážne konzoly na náradie najprv na prednú koľajničku, potom na zadnú koľajničku
  - zaistite upínacie páčky J na upevnenie pokosovej píly
  - ! ďalej držte pokosovú pílu jednou rukou, kým sa nezaistia obe upínacie páčky
  - ! uistite sa, že celková hmotnosť pokosovej píly a obrobku neprekračuje 150 kg
- Podpera na obrobok//dĺžkový doraz ⑨
  - podpera na obrobok D sa dá výškovo nastaviť podľa obrázka a môže sa použiť ako oporný valček/dĺžkový doraz na jednoduché pílenie obrobkov na rovnakú dĺžku
- Predĺžovacie tyčky ⑩
  - voľný koniec dlhších obrobkov musí byť podopretý
  - predĺžovacie tyčky C sa dajú predĺžiť tak, aby sa zmestili dlhšie obrobky
- Preprava
  - stlačením odistovacej páčky F sklopte nožičky
  - prenášajte stojan na pokosovú pílu tak, ako je znázornené na obrázku ⑪
- Uskladnenie
  - nástroj skladujte v miestnosti na suchom a uzamknutom mieste, mimo dosahu detí

## ÚDRŽBA / SERVIS

- Tento nástroj nie je vhodný pre profesionálne použitie

- Stojan na pokosovú pilu vždy udržiavajte čistý
  - náradie vyčistite čistou suchou handričkou a/alebo mäkkou kefou
- Po intenzívnom používaní stojana na pokosovú pilu bude možno potrebné znovu nastaviť montážne konzoly na náradie na zachovanie pevnej montáže ⑫
  - použitím 10 mm kľúča (nie je súčasťou balenia) mierne povolte maticu N
  - otáčaním skrutky P (PH2) v smere hodinových ručičiek doťahujte upevnenie, proti smeru hodinových ručičiek povolte upevnenie
  - skontrolujte nastavenie namontovaním konzoly na stojan na pokosovú pilu
  - dotiahnite maticu N
- Ak by nástroj napriek starostlivej výrobe a kontrole predsa len prestal niekedy fungovať, treba dať opravu vykonať autorizovanej servisnej opravovni elektrického náradia SKIL
  - pošlite nástroj **bez rozmontovania** spolu s dôkazom o kúpe; vášmu dilerovi alebo do najbližšieho servisného strediska SKIL (zoznam adries servisných stredísk a servisný diagram nástroja sú uvedené na [www.skil.com](http://www.skil.com))
- Uvedomte si, že poškodenie spôsobené preťažením alebo nesprávnym zaobchádzaním bude zo záruky vylúčené (záručné podmienky spoločnosti SKIL nájdete na stránke [www.skil.com](http://www.skil.com) alebo si ich vyžiadajte u svojho predajcu)

HR

## Postolje za preklonnu pilu 1300

### UVOD

- Ovo postolje za preklonnu pilu namijenjeno je isključivo postavljanju preklonnih pila
- Ovaj uređaj nije namijenjen profesionalnoj upotrebi
- Provjerite sadrži li paket sve dijelove prema nacrtu ②
- Ako vam dijelovi nedostaju ili su oštećeni, obratite se svom dobavljaču
- Prije uporabe pažljivo pročitajte ovaj priručnik s uputama i spremite ga za kasniju uporabu ③

### TEHNIČKI PODACI

Dužina (bez produžetka):	120 cm
Maks. dužina:	203 cm
Radna visina:	90 - 101 cm
Maks. nosivost: (preklonna pila + obradak)	150 kg
Težina:	18,5 kg

### DIJELOVI ALATA ①

- A Nosači prihvata alata
- B Gumb za blokiranje produžnih šipki
- C Produžne šipke
- D Potpora za obradak / graničnik dužine
- E Gumb za blokiranje
- F Poluga za otključavanje (noge)
- G Noga

- H Kotač
- J Poluga za brzo stezanje (prihvat alata)
- K Komplet za montažu preklonne pile
- L C-spojnica
- M Držač kotača
- N Matica za namještanje prihvata alata
- P Vijak za namještanje prihvata alata

## SIGURNOST

**⚠ UPOZORENJE** Pročitajte sva upozorenja, upute, slike i specifikacije koje su isporučene s postoljem za preklonnu pilu i preklonom pilom koja se postavlja.

Zbog nepridržavanja upozorenja i uputa može doći do nastanka strujnog udara, požara i/ili teške ozljede.

Sva upozorenja i upute sačuvajte kao referencu za buduće upotrebe.

### SIGURNOSNE UPUTE ZA POSTOLJA ZA PREKLONNU PILU

- **Ne obavljajte preinake na postolju za preklonnu pilu i ne rabite ga u svrhu koja nije predviđena.**
- **Na ovo postolje mogu se postaviti mnoge preklonne pile.** Međutim, nikad se ne smije rabiti za preklonnu pilu čija oštrica ima promjer veći od 305 mm. Prije uporabe uvijek provjerite je li postavljena preklonna pila učvršćena i stabilna. Provedite probno rezanje bez materijala kako biste se uvjerali da se pri rezanju ne pojavljuju problemi.
- **Vaše radno područje održavajte čisto i uredno.** Nered ili neosvijetljeno radno područje mogu doći do nezgoda.
- **Prije sastavljanja ili izmjena izvucite utikač ili uklonite bateriju iz preklonne pile.** Nenamjerno uključivanje električnih alata uzrok je mnogih nesreća.
- **Prije postavljanja električnog alata sastavite postolje za preklonnu pilu na pravilan način.** Pravilno sastavljanje važno je za sprečavanje rizika od urušavanja postolja za pilu.
- **Prije uporabe preklonne pile dobro je pričvrstite na postolje za pilu.** Klizanje preklonne pile na postolju za pilu može dovesti do gubitka kontrole.
- **Postolje za preklonnu pile postavite na suhu, stabilnu i ravnu površinu.** Ako postolje za preklonnu pilu može skliznuti ili se klima, preklonna pila ili obradak ne mogu se ravnomjerno i sigurno voditi.
- **Ne preopterećujte postolje za preklonnu pilu i ne rabite ga kao ljestve ili skelu.** Preopterećivanje ili stajanje na postolju za preklonnu pilu može dovesti do prevrtanja.
- **Tijekom rada ili transporta vodite računa o tome da su svi vijci i spojni elementi čvrsto zategnuti.** Labavi spojevi mogu dovesti do nestabilnosti i nepreciznog piljenja.
- **Preklonnu pilu postavite/skinite samo kad je u položaju za transport (za upute o položaju za transport pogledajte i upute za uporabu preklonne pile).**
- **Kada je preklonna pila postavljena na nosače prihvata alata, rabite je isključivo na postolju za preklonnu pilu.** Ako se rabi bez postolja, preklonna pila na koju su postavljeni nosači prihvata alata može se prevrnuti.

- **Vodite računa o tome da dugački i teški obratci ne utječu na ravnotežu postolja za preklopnu pilu.** Dugačke i/ili teške obratke treba poduprijeti na slobodnom kraju.

## POSLUŽIVANJE

- **Montaža**
  - položite okvir tako da su sklopljene noge okrenute prema gore pa otključajte sve 4 noge (4)
  - ! **provjerite jesu li noge uglavljene u pravilnom položaju**
  - postavite postolje za pilu u uspravan položaj na ravnu površinu
  - ! **provjerite je li postolje za pilu stabilno; noge možete gurnuti prema van kako biste povećali stabilnost**
  - postavite oba kotača H na držač kotača M i na okvir kako je prikazano (5)
  - postavite potpore za obradak D i gumbice za blokiranje E kako je prikazano (6a)
  - postavite gumbice za blokiranje produžnih šipki B kako je prikazano (6b)
- **Postavljanje preklopne pile na nosače prihvata alata (7)**
  - ! **prije sastavljanja ili izmjena izvucite utikač ili uklonite bateriju iz preklopne pile**
  - standardna preklopna pila (s otvorima za montažu raspoređenim u obliku pravokutnika) može se postaviti izravno na nosače prihvata alata A kako je prikazano (7a)
  - nestandardna preklopna pila (s otvorima za montažu raspoređenim u obliku trapeza) može se postaviti na nosače prihvata alata A samo ako se rabi šperploča debljine najmanje 18 mm kako je prikazano na slici (7b)
  - ! **provjerite jesu li nosači prihvata alata međusobno paralelni**
  - ! **čvrsto pritegnite sve vijke i matice**
- **Postavljanje preklopne pile na postolje za pilu (8)**
  - ! **provjerite jesu li stezne poluge otključane**
  - podignite preklopnu pilu i nosače prihvata alata
  - nosače prihvata alata prvo postavite na prednju vodilicu, a zatim na stražnju vodilicu
  - blokirajte stezne poluge J kako biste učvrstili preklopnu pilu
  - ! **preklopnu pilu držite jednom rukom sve dok obje stezne poluge nisu blokirane**
  - ! **vodite računa o tome da ukupna težina preklopne pile i obratka nije veća od 150 kg**
- **Potpora za obradak / graničnik dužine (9)**
  - potpora za obradak D može se namjestiti po visini kako je prikazano i može se rabiti kao potporni valjak ili graničnik dužine za jednostavno rezanje obradaka na jednaku dužinu
- **Produžne šipke (10)**
  - slobodni kraj dužih obradaka treba poduprijeti
  - produžne šipke C mogu se izvuci kako bi se mogli postaviti duži obratci
- **Transport**
  - pritisnite polugu za otključavanje F kako biste sklopili noge i transportirali postolje za preklopnu pilu kako je prikazano (11)
- **Odlaganje**
  - uređaj spremite **unutra** na suho mjesto nedostupno za djecu

## ODRŽAVANJE / SERVISIRANJE

- Ovaj uređaj nije namijenjen profesionalnoj upotrebi
- Postolje za preklopnu pilu uvijek održavajte čistim
  - alat očistite čistom, suhom krpom i/ili mekanom četkom
- Nakon intenzivne uporabe postolja za preklopnu pilu možda će trebati ponovno namjestiti nosače prihvata alata kako bi se zadržao čvrst dosjed (12)
  - ključem od 10 mm (nije dio isporuke) lagano otpustite maticu N
  - za čvršći dosjed okrenite vijak P (PH2) u smjeru kazaljke na satu, a za labaviji dosjed u smjeru suprotnom od kazaljke na satu
  - provjerite namještenost postavljanjem nosača na postolje za preklopnu pilu
  - zategnite maticu N
- Ako bi uređaj unatoč brižljivih postupaka izrade i ispitivanja ipak prestao raditi, popravak treba prepustiti ovlaštenom servisu za SKIL električne alate
  - uređaj treba **nerastavljeno** predati, zajedno s računom o kupnji u najbližu SKIL ugovornu servisnu radionicu (popise servisa, kao i oznake rezervnih dijelova uređaja možete naći na adresi [www.skil.com](http://www.skil.com))
- Imajte na umu kako jamstvo ne obuhvaća štete nastale zbog preopterećenja ili nepravilnog rukovanja alatom (za uvjete iz SKIL jamstva, posjetite [www.skil.com](http://www.skil.com) ili upitajte svog prodavača)

SRB

## Postolje za ugaonu testeru 1300

### UPUTSTVO

- Ovo postolje za ugaonu testeru je namenjeno isključivo za montiranje ugaonih testera
- Ovaj alat nije namenjen za profesionalnu upotrebu
- Provjerite da li ambalaža sadrži sve delove prikazane na šemi (2)
- U slučaju da delovi nedostaju ili su oštećeni, molimo kontaktirati svog prodavača
- Pažljivo pročitajte ovo uputstvo za upotrebu i sačuvajte ga za kasnije potrebe (3)

### TEHNIČKI PODACI

Dužina (bez produžetka):	120 cm
Maks. dužina:	203 cm
Radna visina:	90 - 101 cm
Maks. kapacitet: (ugaona testera + radni predmet)	150 kg
Težina:	18,5 kg

### ELEMENTI ALATA (1)

- A** Nosači za montiranje alata
- B** Dugmad za blokadu produžnih šipki
- C** Produžne šipke
- D** Držač radnog predmeta/merač dužine
- E** Dugme za zaključavanje
- F** Ručica za otključavanje (noga)
- G** Noga



- H Točak
- J Brzostezajuća ručica (montiranje alata)
- K Komplet za montiranje ugaone testere
- L C-štipaljka
- M Držać točka
- N Navrtka za prilagođavanje nosača za montiranje alata
- P Zavrtnji za prilagođavanje nosača za montiranje alata

## SIGURNOST

**⚠ UPOZORENJE** Pročitajte sva upozorenja, uputstva, ilustracije i specifikacije navedene za postolje za ugaonu testeru i ugaonu testeru koja treba da se montira. Ukoliko se ne slede upozorenja i uputstva može doći do strujnog udara, požara i/ili ozbiljne povrede.

Sačuvajte sva upozorenja i uputstva za buduću upotrebu.

### BEZBEDNOSNA UPUTSTVA ZA POSTOLJA ZA UGAONU TESTERU

- **Ne menjajte odnosno ne koristite postolje za ugaonu testeru ni u koju drugu svrhu za koju on nije namenjen.**
- **Mnoge ugaone testere mogu da se postavne na ovo postolje.** Međutim, ono nikada ne treba da se koristi sa bilo kojom ugaonom testerom čiji je prečnik oštrice veći od 305 mm. Pre upotrebe uvek proverite svaku ugaonu testeru koja se koristi da li je čvrsto montirana i stabilna. Izvršite sečenje sa metodom rada na suvo samo da biste bili sigurni da neće doći do nikakvih problema tokom sečenja.
- **Držite Vaše područje rada čisto i pospremljeno.** Nered ili neosvetljena radna područja mogu voditi nesrećama.
- **Iskopčajte utikač ili izvadite bateriju iz ugaone testere pre sklapanja ili podešavanja.** Slučajno uključivanje električnog alata je uzrok mnogih nesreća.
- **Sklopite postolje za ugaonu testeru na pravilan način pre montiranja električnog alata.** Pravilno sklapanje je važno da bi se sprečio rizik od skupljanja postolja za testeru.
- **Čvrsto pričvrstite ugaonu testeru na postolje za testeru pre početka korišćenja.** Iskliznuće ugaone testere sa postolja za testeru može dovesti do gubitka kontrole.
- **Postavite postolje za ugaonu testeru na suvu, stabilnu i ravnu površinu.** Ako postolje za ugaonu testeru može da sklizne ili se klati, ugaona testera ili radni predmet ne mogu ujednačeno i čvrsto da se vode.
- **Nemojte preopterećivati postolje za ugaonu testeru i ne koristite ga kao merdevine ili skelu.** Preopterećivanjem ili stajanjem na postolju za ugaonu testeru može doći do prevrtanja.
- **Prilikom rada ili transporta, vodite računa da svi zavrtnji i spojni elementi budu čvrsto pritegnuti.** Labavi spojevi mogu dovesti do nestabilnosti i nepreciznog sečenja.
- **Od(montirajte) ugaonu testeru tek kada bude u položaju za transport (uputstva o položaju za transport, takođe pogledajte uputstva za rukovanje ugaone testere).**
- **Kada je ugaona testera montirana na nosače za montiranje alata, koristite je isključivo na postolju za ugaonu testeru.** Bez postolja za ugaonu testeru,

ugaona testera sa nosačima za montiranje alata može da se prevrne.

- **Postarajte se da dugački i teški radni predmeti ne utiču na ravnotežu postolja za ugaonu testeru.** Dugački i/ili teški radni predmeti moraju da imaju podršku na slobodnom kraju.

## UPUTSTVO ZA KORIŠĆENJE

- **Montaža**
  - položite okvir sa savijenim nogama na vrhu i otključajte sve 4 noge ④
- ! **pobrinite se da noge nalegnu u pravilan položaj**
  - postavite postolje u uspravan položaj na ravnu površinu
- ! **proverite da li je postolje za testeru stabilno, možete da gurnete noge prema spolja da bi se poboljšala stabilnost**
  - sklopite oba točka H na držać točka M i na okvir kao što je prikazano na ⑤
  - sklopite držače radnog predmeta D i dugmad za zaključavanje E kao što je prikazano ⑥a
  - sklopite dugmad za zaključavanje produžnih šipki B kao što je prikazano ⑥b
- **Montiranje ugaone testere na nosače za montiranje alata** ⑦
  - ! **iskopčajte utikač ili izvadite bateriju iz ugaone testere pre sklapanja ili podešavanja**
    - standardna ugaona testera (sa montažnim otvorima u pravougaonom šablonu) može da se montira direktno na nosače za montiranje alata A kao što je prikazano ⑦a
    - nestandardna ugaona testera (sa montažnim otvorima u trapezoidnom šablonu) može da se montira direktno na nosače za montiranje alata A uz pomoć šperploče debele 18 mm kao što je prikazano ⑦b
  - ! **proverite da li su nosači za montiranje alata paralelni jedan sa drugim**
  - ! **jako zategnite sve matice i vijke**
  - **Montiranje ugaone testere na postolje za testeru** ⑧
    - ! **pobrinite se da stezne ručice budu otključane**
      - podignite ugaonu testeru i nosače za montiranje alata
      - montirajte nosače za montiranje alata prvo na prednju šinu, a nakon toga na zadnju šinu
      - zaključajte stezne ručice J da biste učvrstili ugaonu testeru
    - ! **ugaonu testeru i dalje držite jednom rukom sve dok se ne zaključaju obe stezne ručice**
    - ! **pazite da ukupna težina ugaone testere i radnog predmeta ne pređe 150 kg**
  - **Držać radnog predmeta/merač dužine** ⑨
    - držać radnog predmeta D može da se podesi na visinu kako je prikazano i može da se koristi kao potporni valjak ili merač dužine za lako sečenje radnih predmeta na istu dužinu
  - **Produžne šipke** ⑩
    - slobodni kraj dužih radnih predmeta mora da bude poduprt
    - produžne šipke C mogu da se prošire da bi se prihvatili duži radni predmeti
  - **Transport**
    - pritisnite ručicu za otključavanje F da biste savili noge i transportovali postolje za ugaonu testeru kao što je prikazano ⑪

- Skladištenje
  - čuvajte alat na suvom **u njegovu** i zaključanom mestu, van domašaja dece

## ODRŽAVANJE / SERVIS

- Ovaj alat nije namenjen za profesionalnu upotrebu
- Postolje za ugaonu testeru održavajte uvek čistim
  - alat očistite čistom krpom i/ili mekom četkom
- Nakon intenzivne upotrebe postolja za ugaonu testeru može se desiti da potrebno ponovno podešavanje nosača za montiranje alata da bi se sačuvala čvrsta pritegnutost <sup>12</sup>
  - koristite 10 mm ključ (nije priložen) da malo olabavite navrtku N
  - okrenite zavrtnaj P (PH2) u smeru kretanja kazaljke na satu da biste ojačali pritegnutost, suprotno od kretanja kazaljke na satu da olabavite pritegnutost
  - proverite podešavanje montiranjem nosača na postolje za ugaonu testeru
  - pričvrstite navrtku N
- Ako bi alat i pored brižljivog postupka izrade i kontrole nekada otkazao, popravku mora vršiti neki autorizovani servis za SKIL-električne alate
  - pošaljite **nerastavljeni** alat zajedno sa potvrdom o kupovini vašem nabavljaču ili najbližem SKIL servisu (adrese i oznake rezervnih delova možete naći na [www.skil.com](http://www.skil.com))
- Imajte na umu da za oštećenja nastala usled preopterećivanja ili nepravilnog rukovanja neće važiti garancija (za uslove SKIL garancije posetite [www.skil.com](http://www.skil.com) ili pitajte svog prodavca)

SLO

## Stojalo za zajeralne žage 1300

### UVOD

- To stojalo za zajeralne žage je namenjeno samo za nameštitev zajeralnih žage.
- Orodje ni namenjeno profesionalni uporabi
- Preglejte, ali embalaža vsebuje vse dele, prikazane na skici <sup>2</sup>
- V primeru manjkajočih ali okvarjenih delov se obrnite na prodajalca
- Pred uporabo pozorno preberite navodila za uporabo in jih shranite, da jih boste lahko uporabljali tudi v prihodnosti <sup>3</sup>

### TEHNIČNI PODATKI

Dolžina (brez podaljška):	120 cm
Maks. dolžina:	203 cm
Delovna višina:	90 - 101 cm
Maks. zmogljivost: (zajeralna žaga + obdelovanec)	150 kg
Teža:	18,5 kg

## DELI ORODJA <sup>1</sup>

- A** Nosilci za pritrditev orodja
- B** Gumbi za zaklepanje razširitvenih palic
- C** Razširitvene palice
- D** Opora za obdelovanca/zatič za dolžino
- E** Blokirni gumb
- F** Ročica za odklepanje (noga)
- G** Noga
- H** Kolesa
- J** Ročica za hitro vpenjanje (pritrditev orodja)
- K** Komplet za pritrditev zajeralne žage
- L** C-sponka
- M** Držalo za kolesca
- N** Matica za pritrditev orodja
- P** Vijak za pritrditev orodja

## VARNOST

**⚠ OPOZORILO** Preberite vsa opozorila, navodila, prikaze in specifikacije, ki so priloženi stojalu za zajeralne žage in zajeralni žagi, ki jo boste pridržili. Če ne boste upoštevali opozoril in navodil, lahko pride do električnega udara, požara in/ali hudih poškodb.

**Vsa opozorila in navodila shranite, saj jih boste v prihodnosti morda potrebovali.**

### VARNOSTNA NAVODILA ZA STOJALA ZA ZAJERALNE ŽAGE

- Stojalo za zajeralne žage ne spreminjajte in ga ne uporabljajte za namene, za katere ni predviden.
- Na to stojalo lahko namestite različne zajeralne žage. Nikoli pa ga ne smete uporabiti za tiste zajeralne žage, ki imajo premer rezila večji kot 305 mm. Pred uporabo se vedno prepričajte, da je uporabljena zajeralna žaga trdo pritrjena in stabilna. Poskusite žagati brez obdelovanca in se tako prepričajte, da se ne bodo pojavile težave, ko boste začeli žagati.
- **Poskrbite, da bo Vaše delovno mesto vedno čisto in urejeno.** Nered ali neosvetljena delovna področja lahko povzročijo nezgode.
- **Pred sestavljanjem ali prilagajanjem izklopite vtič ali odstranite baterijo iz zajeralne žage.** Zaradi nehotenega vklopa električnega orodja pride do številnih nesreč.
- **Preden pritrdite električno orodje, pravilno sestavite stojalo za zajeralne žage.** Pomembno je, da stojalo za žage pravilno sestavite in tako preprečite, da bi se podrla.
- **Zajeralno žago pred uporabo trdno pritrdite na stojalo za žage.** Če zajeralna žaga zdrsne s stojala za žage, lahko izgubite nadzor.
- **Stojalo za zajeralne žage postavite na suho, stabilno in ravno površino.** Če lahko stojalo za zajeralne žage zdrsne ali pa se maje, zajeralne žage ali obdelovanca ni mogoče enakomerno in varno voditi.
- **Stojala za zajeralne žage ne preobremenite in ga ne uporabljajte kot lestev ali oder.** Če boste stojalo za zajeralne žage preobremenili ali stali na njem, se lahko prevrne.
- **Med delom ali transportom pazite, da so vsi vijaki in povezovalni elementi dobro pritrjeni.** Če so razrhljani, lahko pride do nestabilnosti in nenatančnega zaganja.

- **Zajeralno žago (od)montirajte samo, ko je v položaju za transport (za navodila glede položaja za transport glejte tudi navodila za uporabo zajeralne žage) .**
- **Ko je zajeralna žaga pritrjena na nosilca za pritrditev orodja, jo upravljajte samo na stojalu za zajeralne žage.** Brez stojala za zajeralne žage se lahko zajeralna žaga z nosilci za pritrditev orodja preukcne.
- **Poskrbite, da dolgi in teži obdelovanci ne vplivajo na ravnotežje stojala za zajeralne žage.** Dolge in/ali težke obdelovance je na prostem koncu treba podpreti.

## UPORABA

- **Montaža**
  - okvir odložite, tako da so zložene noge na vrhu, in odprite vse 4 noge ④
  - ! **noge se morajo zaskočiti v ustrezen položaj**
  - stojalo za žage postavite navpično na ravno površino
  - ! **prepričajte se, da je stojalo za žage stabilno, za večjo stabilnost lahko noge potisnete navzven**
  - zmontirajte obe kolesci H na držalo za kolesca M in na okvir, tako kot je prikazano ⑤
  - zmontirajte opore za obdelovanje D in gumbe za zaklepanje E, tako kot je prikazano ⑥a
  - zmontirajte gumbe za zaklepanje razširitvenih palic B, tako kot je prikazano ⑥b
- **Namestitve zajeralne žage na nosilce za pritrditev orodja ⑦**
  - ! **pred sestavljanjem ali prilagajanjem izklopite vtič ali odstranite baterijo iz zajeralne žage**
  - standardno zajeralno žago (z odprtini za pritrditev v obliki pravokotnika) lahko pritrдите neposredno na nosilce za pritrditev orodja A, tako kot je prikazano ⑦a
  - nestandardno zajeralno žago (z odprtini za pritrditev v obliki trapezoida) lahko na nosilce za pritrditev orodja A pritrдите samo z uporabo vsaj 18 mm debele vezane plošče, tako kot je prikazano ⑦b
  - ! **poskrbite, da so nosilci za pritrditev orodja med seboj vzporedni**
  - ! **trdno privijte vse vijake in maticе**
- **Namestitve zajeralne žage na stojalo za žage ⑧**
  - ! **ročice za vpenjanje morajo biti odklenjene**
  - dvignite zajeralno žago in nosilce za pritrditev orodja
  - nosilce za pritrditev orodja najprej pritrдите na sprednjo letev, nato pa še na zadnjo
  - zaklenite ročice za vpenjanje J, da pritrдите zajeralno žago
  - ! **zajeralno žago še naprej držite z eno roko, dokler se ne zakleneta obe ročici za vpenjanje**
  - ! **poskrbite, da skupna teža zajeralne žage in obdelovanca na presega 150 kg**
- **Opora za obdelovanca/zatič za dolžino ⑨**
  - oporo za obdelovanca D lahko prilagodite po višini, tako kot je prikazano, in jo lahko uporabite kot oporni valj ali zatič za dolžino, da lažje nažagate obdelovance na isto dolžino
- **Razširitvene palice ⑩**
  - prosti konec daljših obdelovancev je treba podpreti
  - razširitvene palice C se lahko podaljša za daljše obdelovance
- **Transport**
  - pritisnite ročico za odklepanje F, da zložite noge, in transportirajte stojalo za zajeralne žage, tako kot je prikazano ⑪

- **Shranjevanje**
  - shranjujte orodje **v zaprtem prostoru** na suhem mestu in izven dosega otrok

## VZDRŽEVANJE/SERVISIRANJE

- Orodje ni namenjeno profesionalni uporabi
- Poskrbite, da je stojalo za zajeralne žage vedno čisto
  - orodje očistite s čisto suho krpo in/ali mehko krtačko
- Po intenzivni uporabi stojala za zajeralne žage boste nosilca za pritrditev orodja morda morali prilagoditi, da bosta še naprej čvrsto držala ⑫
  - uporabite 10 mm ključ (ni priložen), da nekoliko odvijete matico N
  - vijak P (PH2) zasukajte v smeri urinega kazalca, da ga zategnete, oziroma v nasprotni smeri urinega kazalca, da ga odtegnete
  - preverite, kako ste ju prilagodili, tako da na stojalo za zajeralne žage pritrдите nosilec
  - privijte matico N
- Če bi kljub skrbnim postopkom izdelave in preizkušanja prišlo do izpada delovanja orodja, naj popravilo opravi servisna delavnica, pooblašena za popravila SKILevih električnih orodij
  - pošljite **nerazstavljeno** orodje skupaj s potrdilom o nakupu pri vašem prodajalcu v najbližjo SKIL servisno delavnico (naslovi, kot tudi spisek rezervnih delov se nahaja na [www.skil.com](http://www.skil.com))
- Zavedajte se, da garancija ne vključuje poškodb zaradi preobremenitve orodja ali nepravilne rabe (glede SKILovih garancijskih pogojev obiščite [www.skil.com](http://www.skil.com) ali povprašajte prodajalca)

EST

## Nurgasae alus

1300

## SISSEJUHATUS

- See nurgasae alus on ette nähtud üksnes nurgasaagide paigaldamiseks
- Tööriist pole mõeldud professionaalseks kasutamiseks
- Kontrollige, kas pakend sisaldab kõiki joonisel ② näidatud osi
- Kui komplektist puudub mõni osa, võtke ühendust kohaliku edasimüüjaga
- Enne seadme kasutamist lugege kasutusjuhend hoolikalt läbi ja hoidke see edaspidiseks alles ③

## TEHNILISED ANDMED

Pikkus (ilma pikenduseta):	120 cm
Maksimaalne pikkus:	203 cm
Töökörgus:	90 - 101 cm
Maksimaalne võimsus: (nurgasaag + toorik)	150 kg
Kaal:	18,5 kg

## SEADME OSAD ①

- A** Tööriista paigaldusklaambrid
- B** Pikenduslatide lukustusnupud
- C** Pikenduslatid

- D Tooriku tugi / pikkuse piiraja
- E Lukustusnupp
- F Vabastushoob (jalg)
- G Jalg
- H Ratas
- J Kiirklambri hoob (tööriista kinnitus)
- K Nurgasae paigalduskomplekt
- L C-klamber
- M Rattahoidik
- N Tööriista paigaldusmutter
- P Tööriista paigalduskruvi

## OHUTUS

**A** Hoiatus! Lugege läbi kõik nurgasae aluse ja paigaldatava nurgasaega kaasasolevad hoiatused, juhised, illustatsioonid ja spetsifikatsioonid. Hoiatuste ja juhiste eiramine võib põhjustada elektriöögi, tulekahju ja/või tõsise vigastuse.

Hoidke kõik ohutusnõuded ja juhised edaspidiseks alles.

### NURGASAE ALUSE OHUTUSJUHISED

- **Ärge muutke nurgasae alust ega kasutage seda otstarbel, milleks see pole ette nähtud.**
- **See alus mahutab mitut nurgasaagi. Siiski ei tohi seda kunagi kasutada nurgasaega, mille tera läbimõõt on suurem kui 305 mm.** Veenduge alati, et kõik kasutatavad nurgasaed on enne kasutamist kindlalt kinnitatud ja stabiilsed. Tehke eelproov veendumaks, et löike tegemisel ei teki probleeme.
- **Hoidke töökoht puhas ja korras.** Segadus või valgustamata tööpiirkonnad võivad põhjustada õnnetusi.
- **Enne kokkupanekut või seadistamist ühendage pistik lahti või eemaldage nurgasaelt aku.** Elektritööriista tahtmatu sisselülitamine on paljude õnnetuste põhjuseks.
- **Enne elektritööriista paigaldamist monteeri nurgasae alus korralikult.** Korrektno kokkupanek on oluline nurgasae aluse kokkuvarisemise ohu vältimiseks.
- **Kinnitage nurgasaag enne kasutamist kindlalt selle alusele.** Nurgasae libisemine selle aluselt võib viia kontrolli kaotamiseni.
- **Asetage nurgasaag kuivale, stabiilsele ja tasasele pinnale.** Kui nurgasae alus võib libiseda või on ebakindel, pole nurgasaega töötamine või tooriku ühtlaselt ja kindlalt juhtimine võimalik.
- **Ärge koormake nurgasae alust üle ning ärge kasutage seda redeli või tellinguna.** Nurgasae aluse ülekoormamine või sellel seisimine võib põhjustada ümbermineku.
- **Töötamisel või transportimisel veenduge, et kõik poldid ja ühenduselemendid on kindlalt pingutatud.** Lõdvenenud ühendused võivad põhjustada kõikumust ja ebatäpset saagimist.
- **(De)monteeri nurgasaag üksnes siis, kui see on transpordiasendis (juhised transpordiasendi kohta leiate ka nurgasae kasutusjuhistest).**
- **Kui nurgasaag on paigaldatud tööriista paigaldusklambritele, kasutage seda üksnes nurgasae alusel.** Ilma nurgasae aluseta võib tööriista paigaldusklambritega nurgasaag ümber kukkuda.

- **Veenduge, et pikad ja rasked toorikud ei mõjutaks nurgasae aluse tasakaalu.** Pikkasid ja/või raskeid toorikuid tuleb vabast otsast toetada.

## KASUTAMINE

- **Montaaž**
  - asetage raam kokkuvolditud jalgadega maha ja avage kõik neli jalga ④
- **! veenduge, et jalad klõpsavad õigesse asendis**
  - asetage nurgasae alus püstisesse asendisse tasasele pinnale
- **! veenduge, et saetugi on stabiilne; stabiilsuse suurendamiseks võite jalad väljapoole lükata**
  - kinnitage mõlemad rattad H rattahoidiku M ja raami külge, nagu näidatud joonisel ⑤
  - monteeri tooriku toed D ja lukustusnupud E, nagu on näidatud joonisel ⑥a
  - monteeri nupud pikendusvarraste lukustamiseks B, nagu on näidatud joonisel ⑥b
- **Nurgasae paigaldamine tööriista paigaldusklambritele ⑦**
  - **! enne kokkupanekut või seadistamist ühendage pistik lahti või eemaldage nurgasaelt aku**
    - standardset nurgasaagi (kinnitusaakudega riskülikukujulises mustris) võib paigaldada otse tööriista paigaldusklambritele A, nagu on näidatud joonisel ⑦a
    - mittestandardset nurgasaagi (kinnitusaakudega trapetsikujulises mustris) võib paigaldada üksnes tööriista paigaldusklambritele A, kasutades vähemalt 18 mm paksust vineeri, nagu on näidatud joonisel ⑦b
  - **! veenduge, et tööriista paigaldusklambri oleksid üksteise suhtes paralleelsed**
  - **! kinnitage kõik kruvid ja mutrid tugevalt**
- **Nurgasae paigaldamine saealusele ⑧**
  - **! veenduge, et klambri hoovad on lukustamata**
    - tõstke nurgasaag ja tööriista paigaldusklambri üles
    - kinnitage tööriista paigaldusklambri kõigepealt esireelingule, seejärel tagumisele reelingule
    - nurgasae kinnitamiseks lukustage klambri hoovad J
  - **! hoidke nurgasaagi ühe käega paigal, kuni mõlemad klambri hoovad on lukustatud**
  - **! veenduge, et nurgasae ja tooriku kogumass ei ületaks 150 kg**
- **Tooriku tugi / pikkuse piiraja ⑨**
  - tooriku toe kõrgust D saab reguleerida (vt joonist) ning seda saab kasutada tugirollina või pikkuse piirajana, et hõlpsasti saagida sama pikkusega toorikuid
- **Pikenduslatid ⑩**
  - pikemate toorikute vaba otsa tuleb toetada
  - pikenduslatte C saab pikemate toorikute saagimiseks pikendada
- **Transportimine**
  - jalgade kokkupanemiseks ja nurgasae aluse transportimiseks vajutage vabastushooba F, nagu on näidatud joonisel ⑪
- **Hoiustamine**
  - hoidke seadet **sisetingimustes**, kuivas ja suletud kohas, lastele kättesaamatult

## HOOLDUS/TEENINDUS

- Tööriist pole mõeldud professionaalseks kasutamiseks

- Hoidke nurgasaag alati puhtana
  - puhastage tööriist puhta kuiva lapi ja/või pehme pintsliga
- Pärast nurgasae aluse intensiivset kasutamist võivad tööriista paigaldusklaamid kindla kinnituse tagamiseks vajada uuesti reguleerimist ②
  - mutri N lõdvendamiseks kasutage 10 mm mutrivõtit (pole komplektis)
  - kruvi P (PH2) pingutamiseks keerake seda päripäeva ning lõdvendamiseks vastupäeva
  - reguleerimist saate kontrollida, paigaldades klambri nurgasae alusele
  - pingutage mutrit N
- Tööriist on hoolikalt valmistatud ja testitud; kui tööriist sellest hoolimata rikki läheb, tuleb see lasta parandada SKILi elektriliste käsitööriistade volitatud remonditöökojas
  - toimetage **lahtimonteerimata** seade koos ostukviitungiga tarnijale või lähimasse SKILi lepingulisse töökohta (aadressid ja tööriista varuosade joonise leiate aadressil [www.skil.com](http://www.skil.com))
- Arvestage sellega, et garantii ei hõlma seadme ülekoormamisest või ebaõigest käsitsemisest tulenevaid kahjustusi (teavet SKILi garantiitingimuste kohta vaadake veebilehelt [www.skil.com](http://www.skil.com) või küsige kohalikult müügiesindajalt)

LV

## Leņķzāģa galds 1300 IEVADS

- Šis leņķzāģa galds ir paredzēts tikai leņķzāģu uzstādīšanai
- Šis darbarīks nav paredzēts profesionālai lietošanai
- Pārbaudiet vai iepakojums satur visas daļas, kā tas parādīts zīmējumā ②
- Ja kāda no plāvēja daļām trūkst vai ir bojāta, lūdzu, sazinieties ar savu izplatītāju
- Pirms lietošanas rūpīgi izlasiet šos norādījumus un saglabājiet to vēlāki uzziņai ③

## TEHNISKIE PARAMETRI

Garums (bez pagarinājuma):	120 cm
Maks. garums:	203 cm
Darba augstums:	90 - 101 cm
Maks. jauda: (leņķzāģis + sagatave)	150 kg
Svars:	18,5 kg

## INSTRUMENTA ELEMENTI ①

- A Instrumenta piestiprināšanas kronšteini
- B Skrūves pagarinājuma stieņu fiksēšanai
- C Pagarinājuma stieņi
- D Sagataves atbalsts/garuma atduris
- E Fiksēšanas poga
- F Atbloķēšanas svira (kāja)
- G Kāja
- H Ritenis

- J Ātrās piespiešanas svira (instrumenta turētājs)
- K Leņķzāģa uzstādīšanas komplekts
- L C-veida spaiļi
- M Riteņu turētājs
- N Instrumenta turētāja regulēšanas uzgrieznis
- P Instrumenta turētāja regulēšanas skrūve

## DROŠĪBA

**⚠ BRĪDINĀJUMS** Izlasiet visus leņķzāģa galda un uzstādāmā leņķzāģa komplektā iekļautos brīdinājumus, norādes, ilustrācijas un specififikācijas. Brīdinājumu un norāžu neievērošanas gadījumā lietotājs var saņemt elektriskās strāvas triecienu, var izcelties ugunsgrēks un/vai var tikt nodarīti smagi ievainojumi.

**Saglabājiet visus noteikumus un norādījumus turpmākai atsaucēi.**

### LEŅĶZĀĢA GALDU DROŠĪBAS NORĀDES

- **Nepārveidojiet leņķzāģa galdu un neizmantojiet to jebkādiem citiem tam neparedzētiem nolūkiem.**
- **Uz šī galda var uzstādīt daudzus leņķzāģus. Tomēr to nedrīkst izmantot ar leņķzāģi, kura asmens diametrs ir lielāks par 305 mm.** Pirms izmantošanas vienmēr pārbaudiet, vai leņķzāģis ir droši piestiprināts. Darbiniet zāģi tukšgaitā, lai pārliecinātos, ka zāģēšanas laikā neradīsies problēmas.
- **Sekojiet, lai darba vieta būtu tīra un sakārtota.** Nekārtīgā darba vietā vai sliktā apgaismojumā var viegli notikt nelaimes gadījums.
- **Pirms montāžas vai regulēšanas atvienojiet leņķzāģa kontaktdakšu vai izņemiet akumulatoru.** Daudz negadījumu iemesls ir nejausa elektroinstrumentu ieslēgšana.
- **Pirms elektroinstrumenta piestiprināšanas pareizi samontējiet leņķzāģa galdu.** Pareiza montāža ir svarīga, lai izvairītos no zāģa galda.
- **Pirms leņķzāģa izmantošanas droši piestipriniet to pie galda.** Leņķzāģa noslīdēšanas gadījumā no zāģa galda pār to var tikt zaudēta kontrole.
- **Novietojiet leņķzāģa galdu uz sausas, stabilas un līdzenas virsmas.** Ja leņķzāģa galds var paslīdēt vai arī tas svārstās, leņķzāģi vai sagatavi nav iespējams vienmērīgi un droši virzīt.
- **Nepārslogojiet leņķzāģa galdu un neizmantojiet to kā kāpnis vai sastatnes.** Ja leņķzāģa galds tiek pārslogots vai jūs uz tā stāvat, tas var apgāzties.
- **Darba vai pārvietošanas laikā pārbaudiet, vai visas skrūves un savienojšie elementi ir cieši pievilkti.** Valīgi savienojumi var izraisīt nestabilitāti un neprecīzu zāģēšanu.
- **Neņemiet un piestipriniet leņķzāģi tikai tad, kad tas ir pārvietošanas stāvoklī (norādes par pārvietošanas stāvokli skatīt arī leņķzāģa ekspluatācijas norādes).**
- **Kad leņķzāģis ir piestiprināts pie instrumenta piestiprināšanas kronšteinim, izmantojiet to tikai uz leņķzāģa galda.** Neizmantojot leņķzāģa galdu, leņķzāģis ar instrumenta piestiprināšanas kronšteinim var apgāzties.
- **Pārbaudiet, vai garas smagas sagataves neietekmē leņķzāģa galda līdzsvaru.** Garas un/vai smagas sagataves brīvajā galā ir jāatbalsta.

## DARBS

- Montāža
  - novietojiet rāmi ar salocītām kājām uz augšu un atveriet visas 4 kājas ④
  - ! **pārlicinieties, ka kājas ar klikšķi nostājas pareizā vietā**
  - novietojiet zāga galdu vertikālā pozīcijā uz plakanas virsmas
  - ! **pārlicinieties, ka zāga galds ir stabils, kājas varat pabīdīt uz āru, lai uzlabotu stabilitāti**
  - piestipriniet abus riteņus H pie riteņu turētāja M un rāmja, kā redzams ⑤
  - piestipriniet sagataves atbalstus D un fiksēšanas pogas E, kā redzams ⑥a
  - piestipriniet pagarinājuma stieņu fiksēšanas pogas B, kā redzams ⑥b
- Leņķzāga piestiprināšana instrumenta piestiprināšanas kronšteinim ⑦
  - ! **pirms montāžas vai regulēšanas atvienojiet leņķzāga kontaktdakšu vai izņemiet akumulatoru**
  - standarta leņķzāgi (ar stiprinājuma caurumiem taisnstūra formā) var piestiprināt tieši instrumenta piestiprināšanas kronšteinim A, kā redzams ⑦a
  - nestandarta leņķzāgi (ar stiprinājuma caurumiem trapeces formā) var piestiprināt instrumenta piestiprināšanas kronšteinim A, tikai izmantojot vismaz 18 mm biezu finiera plāksni, kā redzams ⑦b
  - ! **pārbaudiet, vai instrumenta piestiprināšanas kronšteini ir viens otram paralēli**
  - ! **cieši pieskrūvējiet visas skrūves un uzgriežņus**
- Leņķzāga piestiprināšana instrumenta zāga galdam ⑧
  - ! **pārbaudiet, vai piespiešanas sviras ir atbloķētas**
  - paceliet leņķzāgi un instrumenta piestiprināšanas kronšteinus
  - piestipriniet instrumenta piestiprināšanas kronšteinus vispirms pie priekšējās slīdes, pēc tam pie aizmugurējās
  - nofiksējiet piespiešanas sviras J, lai piestiprinātu leņķzāgi
  - ! **turpiniet turēt leņķzāgi ar vienu roku, līdz abas piespiešanas sviras ir bloķētas**
  - ! **pārbaudiet, vai viss leņķzāga un sagataves svars nepārsniedz 150 kg**
- Sagataves atbalsts/garuma atduris ⑨
  - sagataves atbalsta D augstumu var regulēt, kā redzams attēlā, un to var izmantot kā atbalsta rulli vai kā garuma atduri, lai sagataves varētu viegli sazāgēt vienādā garumā
- Pagarinājuma stieņi ⑩
  - garāku sagatavju brīvie gali ir jāatbalsta
  - pagarinājuma stieņus C ir iespējams pagarināt, lai varētu strādāt ar garākām sagatavēm
- Pārvietošana
  - nospiediet atbloķēšanas sviru F, lai atlocītu kājas un pārvietotu leņķzāga galdu, kā redzams ⑪
- Uzglabāšana
  - uzglabājiet instrumentu **teļpās** sausā, augstu izvietotā vietā, kur tas nav pieejams bērniem

## APKALPOŠANA / APKOPE

- Šis darbarīks nav paredzēts profesionālai lietošanai

- Vienmēr uzturiet leņķzāga galdu tīru
  - notīriet darbarīku ar tīru un sausu drānu un/vai mīkstu suku
- Pēc intensīvas leņķzāga galda izmantošanas instrumenta piestiprināšanas kronšteinus var būt nepieciešams pieregulēt, lai tie būtu pietiekami stingri ⑫
  - nelielai uzgriežņa atskrūvēšanai izmantojiet 10 mm uzgriežņu atslēgu (nav iekļauta N komplektā)
  - pagrieziet skrūvi P (PH2) pulksteņrādītāja kustības virzienā, lai pievilktu instrumentu ciešāk, pretēji pulksteņrādītāja kustības virzienam — lai to palaistu vajīgāk
  - pārbaudiet centrējumu, piestiprinot kronšteinu leņķzāga galdam
  - pievelciet uzgriezni N
- Ja, neraugoties uz augsto izgatavošanas kvalitāti un rūpīgu pērcražošanas pārbaudi, instruments tomēr sabojājas, tas jānogādā remontam firmas SKIL pilnvarotā elektroinstrumentu remonta darbnīcā
  - nogādājiet instrumentu **neizjauktā veidā** kopā ar iegādes dokumentiem tuvākajā tirdzniecības vietā vai firmas SKIL pilnvarotā piegādes apkalpošanas un remonta iestādē (adreses un instrumenta apkalpošanas shēma ir sniegta interneta vietnē [www.skil.com](http://www.skil.com))
- Ievērojiet, ka garantijā neietilpst pārslodzes vai nepareizas instrumenta ekspluatācijas izraisītie bojājumi (SKIL garantijas noteikumus skatiet [www.skil.com](http://www.skil.com) vai vērsieties pie izplatītāja)

LT

## Kampinio pjovimo pjūklo stovas 1300 ĮVADAS

- Šis kampinio pjovimo pjūklo stovas skirtas tik kampinio pjovimo pjūklams montuoti
- Šis įrankis neskirtas profesionaliam naudojimui
- Tikrinkite, ar pakuotėje yra visos dalys, vaizduojamos ② pav
- Jei trūksta dalių arba jos yra pažeistos, susisiekite su savo pardavėju
- Atidžiai perskaitykite šį vartotojo vadovą ir išsaugokite jį ateičiai ③

## TECHNINIAI DUOMENYS

Ilgis (be ilgintuvo):	120cm
Maks. ilgis:	203cm
Darbinis aukštis:	90 - 101cm
Maks. galia:	150 kg
(Kampinio pjovimo pjūklas + ruošinys)	
Svoris:	18,5 kg

## PRIETAISO ELEMENTAI ①

- A Įrankio laikiklio gembės
- B Rankenos ilginamiesiems strypams fiksuoti
- C Ilginamieji strypai
- D Ruošinio atrama / ilgio ribotuvas

- E Fiksavimo rankena
- F Atrakimo svirtis (kojelė)
- G Kojelė
- H Ratas
- J Greito priveržimo svirtis (įrankio montavimas)
- K Kampinio pjovimo pjūklo montavimo komplektas
- L C gnybtas
- M Rato laikiklis
- N Įrankio laikiklio reguliavimo veržlė
- P Įrankio laikiklio reguliavimo varžtas

## SAUGA

**⚠ ĮSPĖJIMAS!** Perskaitykite visus įspėjimus, instrukcijas, iliustracijas ir specifikacijas, pateiktus kartu su kampinio pjovimo pjūklo stovu ir montuotinu kampinio pjovimo pjūkle. Nepaisydami įspėjimų ir instrukcijų galite gauti elektros smūgį, sukelti gaisrą ir (arba) patirti sunkių sužalojimų.

Išsaugokite visus įspėjimus ir instrukcijas ateičiai.

### KAMPINIO PJOVIMO PJŪKLO STOVAMS TAIKOMOS SAUGOS INSTRUKCIJOS

- Nemodifikuokite kampinio pjovimo pjūklo stovo ir nenaudokite jo jokiams kitiems tikslams, išskyrus numatytus.
- Šį stovą galima naudoti keliems kampinio pjovimo pjūklams. Tačiau niekada jo nenaudokite kampinio pjovimo pjūklams, kurių ašmens skersmuo didesnis nei 305mm. Prieš naudodami kas kartą patikrinkite, ar visi naudojami kampinio pjovimo pjūklai yra tinkamai pritvirtinti ir stabilūs. Atlikite bandomąjį pjovimą, kad įsitikintumėte, jog pjaunant nekils problemų.
- Darbo vieta turi būti švari ir tvarkinga. Netvarka ar blogai apšviesta darbo vieta gali tapti nelaimingų atsitikimų priežastimi.
- Prieš montuodami ar reguliuodami, atjunkite kištuką arba išimkite akumuliatorių iš kampinio pjovimo pjūklo. Netyčiais elektrinio įrankio įjungimas yra daugelio nelaimingų atsitikimų priežastis.
- Prieš montuodami elektrinį įrankį, tinkamai sumontuokite kampinio pjovimo pjūklo stovą. Tinkamas sumontavimas yra svarbi sąlyga, leidžianti išvengti pjūklo stovo gedimo pavojaus.
- Prieš naudodami kampinio pjovimo pjūklą tvirtai pritvirtinkite prie pjūklo stovo. Kampinio pjovimo pjūklui nuslydus nuo pjūklo stovo, galite prarasti įrankio kontrolę.
- Pastatykite kampinio pjovimo pjūklo stovą ant sauso, stabilaus ir lygaus paviršiaus. Jei kampinio pjovimo pjūklo stovas gali slysti ar svyruoti, kampinio pjovimo pjūklo ar ruošinio negalima tolygiai ir saugiai valdyti.
- Neperkraukite kampinio pjovimo pjūklo stovo ir nenaudokite jo vietoj kopėčių ar pastolių. Dėl perkrovo ar stovėjimo ant jo kampinio pjovimo pjūklo stovas gali apvirsti.
- Pasirūpinkite, kad darbo ar transportavimo metu visi varžtai ir jungiamieji elementai būtų tvirtai priveržti. Dėl atsilaisvusių jungčių galimas nestabilumas ir netikslus pjovimas.
- (Iš)montuokite mitra pjūklą tik tada, kai jis yra transportavimo padėtyje (nurodymus apie

transportavimo padėtį taip pat skaitykite kampinio pjovimo pjūklo naudojimo instrukcijose).

- Pritvirtinę kampinio pjovimo pjūklą prie įrankio laikiklio gembių, naudokite jį tik ant kampinio pjovimo pjūklo stovo. Be kampinio pjovimo pjūklo stovo kampinio pjovimo pjūklas kartu su įrankio laikiklio gembėmis gali apvirsti.
- Įsitikinkite, kad ilgi ir sunkūs ruošiniai neveikia kampinio pjovimo pjūklo stovo pusiausvyros. Ilgų ir (arba) sunkių ruošinių laisvą galą būtina paremti.

## NAUDOJIMAS

- Montavimas
  - Apverskite rėmą sulenktomis kojelėmis ir atlenkite visas 4 kojeles ④
- ! Įsitikinkite, kad kojelės užsifiksuoja reikiamoje vietoje
  - Pjūklo stovą pastatykite ant lygaus paviršiaus vertikaliai
- ! Įsitikinkite, kad pjūklo stovas yra stabilus; galite pastumti kojeles į išorę, kad padidintumėte stabilumą
  - Sumontuokite abu ratus H ant ratų laikiklio M ir ant rėmo, kaip parodyta ⑤
  - Sumontuokite ruošinio atramas D ir fiksavimo rankenas E, kaip parodyta ⑥a
  - Sumontuokite rankenas ilginamiesiems strypams fiksuoti B, kaip parodyta ⑥b
- Kampinio pjovimo pjūklo tvirtinimas prie įrankio laikiklio gembių ⑦
  - ! Prieš montuodami ar reguliuodami, atjunkite kištuką arba iš kampinio pjovimo pjūklo išimkite akumuliatorių
    - Standartinį kampinio pjovimo pjūklą (su stačiakampio formos montavimo kiaurymėmis) galima tvirtinti tiesiai prie įrankio laikiklio gembių A, kaip parodyta ⑦a
    - Nestandartinį kampinio pjovimo pjūklą (su trapecijos formos montavimo kiaurymėmis) galima tvirtinti prie įrankio laikiklio gembių A tik naudojant ne mažiau kaip 18 mm storio fanerą, kaip parodyta ⑦b
  - ! Įsitikinkite, kad įrankio laikiklio gembės yra lygiagrečios viena su kita
    - ! tvirtai prisukite visus varžtus ir veržles
- Kampinio pjovimo pjūklo montavimas ant pjūklo stovo ⑧
  - ! Įsitikinkite, kad priveržimo svirtys yra atrakintos
    - Pakelkite kampinio pjovimo pjūklą ir įrankio laikiklio gembes
    - Pirmiausia pritvirtinkite įrankio laikiklio gembes prie priekinio kabiklio, po to – prie galinio kabiklio
    - Norėdami pritvirtinti kampinio pjovimo pjūklą, užfiksuokite priveržimo svirtis J
  - ! Viena ranka laikykite kampinio pjovimo pjūklą, kol užfiksuosite abi priveržimo svirtis
  - ! Įsitikinkite, kad bendras kampinio pjovimo pjūklo ir ruošinio svoris neviršija 150 kg
- Ruošinio atrama / ilgio ribotuvas ⑨
  - Kaip parodyta, galima keisti ruošinio atramos D aukštį; atramą galima naudoti kaip atraminį volelį arba ilgio ribotuvą norint lengviau pjaustyti to paties ilgio ruošinius
- Ilginamieji strypai ⑩
  - Ilgesnių ruošinių laisvą galą būtina paremti
  - Ilginamuosius strypus C galima pailginti, kad būtų galima dirbti su ilgesniais ruošiniais

- **Transportavimas**
  - Paspauskite atrakinimo svirtį F, kad galėtumėte sulankstyti kojeles, ir kampinio pjovimo pjūklo stovą transportuokite, kaip parodyta ⑪
- **Laikymas**
  - laikykite prietaisą **patalpoje**, sausoje ir rakinamoje, vaikams neprieinamoje vietoje

## PRIEŽIŪRA / SERVISAS

- Šis įrankis neskirtas profesionaliam naudojimui
- Visada laikykite kampinio pjovimo pjūklo stovą švarų
  - Valykite įrankį švaria sausa šluoste ir (arba) minkštu šepetėliu
- Po intensyvaus kampinio pjovimo pjūklo naudojimo gali tekti pakoreguoti įrankio laikiklio gembes, kad tvirtai laikytųsi ⑫
  - Naudokite 10 mm veržliaraktį (neįtrauktas), kad šiek tiek atlaisvintumėte veržlę N
  - Pasukite varžtą P (PH2) pagal laikrodžio rodyklę, kad priveržtumėte, ir prieš laikrodžio rodyklę, kad atlaisvintumėte
  - Patikrinkite suregulavimą ant kampinio pjovimo pjūklo stovo pritvirtindami gembę
  - Priveržkite veržlę N
- Jeigu prietaisas, nepaisant gamykloje atliekamo kruopštaus gamybos ir kontrolės proceso, vis dėlto sugestų, jo remontas turi būti atliekamas įgaliotoje SKIL elektrinių dalių remonto dirbtuvėse
  - **neišardyta** prietaisą kartu su pirkimo čekiu siųskite tiekėjui arba į artimiausią SKIL firmos įgaliotą elektros prietaisų techninio aptarnavimo tarnybą (adresus bei atsarginių dalių brėžinius rasite [www.skil.com](http://www.skil.com))
- Turėkite omeny, kad garantija netaikoma, jei gedimas atsiranda dėl perkrovos ar netinkamo naudojimo (dėl SKIL garantijos sąlygų žr. [www.skil.com](http://www.skil.com) arba kreipkitės į jus aptarnaujančią prekybos atstovą)

МК

## Подлога за моторна пила 1300

### УПАТСТВО

- Оваа подлога за аголна пила е наменета исклучиво за монтирање на аголни пили
- Овој алат не е наменет за професионална употреба
- Проверете дали пакувањето ги содржи сите делови коишто се прикажани на сликата ②
- Контакттирајте со продавачот ако недостасуваат делови или истите се оштетени
- Внимателно прочитајте го упатството за работа пред употреба и зачувајте го за идни осврти ③

### ТЕХНИЧКИ ПОДАТОЦИ

Должина (без продолжување):	120 cm
Макс. должина:	203 cm
Работна висина:	90 - 101 cm
Макс. капацитет: (аголна пила + работно парче)	150 kg

Тежина: 18,5 kg

## ЕЛЕМЕНТИ НА АЛАТОТ ①

- A** Држачи за монтирање на алатот
- B** Копчиња за заклучување на продолжителните шипките
- C** Продолжителни шипки
- D** Потпора за работното парче / должински стоп
- E** Копче за заклучување
- F** Рачка за отклучување (ногарка)
- G** Ногарка
- H** Тркало
- J** Рачка за брзо прицврстување (за монтирање на алатот)
- K** Комплет за монтирање аголна пила
- L** С-клип
- M** Држач за тркала
- N** Навртка за прилагодување при монтирањето на алатот
- P** Завртка за прилагодување при монтирањето на алатот

## БЕЗБЕДНОСТ

**⚠ ПРЕДУПРЕДУВАЊЕ** Прочитајте ги сите предупредувања, упатства, илустрации и спецификации дадени со подлогата за аголната пила и за монтирање на аголната пила. Непочитувањето на предупредувањата и упатствата може да доведе до електричен удар, пожар и/или сериозна повреда.

Чувајте ги сите предупредувања и упатства за понатамошно упатување.

### БЕЗБЕДНОСНИ УПАТСТВА ЗА ПОДЛОГИ ЗА АГОЛНИ ПИЛИ

- **Не модифицирајте ја подлогата на аголната пила и немојте да ја користите за нанви било цели за кои не е наменета.**
- **Оваа подлога одговара на многу аголни пили. Нако и да е, никогаш не треба да се користи со ниту една аголна пила со дијаметар на сечилото поголем од 305 mm.** Секогаш потврдувајте дека секоја аголна пила што ја употребувате е безбедно монтирана и дека е стабилна пред употреба. Изведете на суво операција на сечење само за да се осигурите дека нема да се појават проблеми кога ќе се врши сечењето.
- **Одржувајте го вашето работно место чисто и уредно.** Неуреден и темен работен простор може да предизвикаат незгоди.
- **Исклучете го приклучоноот или извадете ја батеријата од аголната пила пред монтажата или пред да правите прилагодувања.** Ненамерното вклучување на електричниот алат е причина за многу несреќи.
- **Склопете ја подлогата за аголната пила на правилен начин пред да ја монтирате електричната алатна.** Правилното склопување е важно за да се спречи ризикот од колапс на подлогата на пилата.



- Прикачете ја аголната пила безбедно на подлогата на пилата пред да ја користите. Лизгањето на аголната пила на подлогата на пилата може да доведе до губење на контролата.
- Поставете ја аголната пила да стои на сува, стабилна и рамна површина. Ако подлогата на аголната пила се лизга или не е стабилна, аголната пила или работното парче не може да се управуваат рамномерно и безбедно.
- Не преоптоварувајте ја подлогата на аголната пила и не користете ја како скапило или скеле. Преоптоварувањето или стоењето на подлогата на аголната пила може да доведе до превртување.
- Нога работите или ја транспортирате, внимавајте сите завртни и елементи за поврзување да бидат цврсто затегнати. Лабавите поврзувања можат да доведат до нестабилност и неточно сечење.
- (Од)монтирајте ја аголната пила само кога е во транспортна положба (за упатства за транспортната положба, видете го и упатството за ракување со аголна пилата).
- Нога аголната пила е поставена на држачите за прицврстување на алатот, управувајте ја исклучиво на подлогата за аголна пила. Без подлогата за аголна пила, аголната пила со држачи за прицврстување на алатот може да се преврти.
- Осигурите се дека долгите и тешки работни парчиња не влијаат врз рамнотежата на подлогата на аголната пила. Долгите и/или тешките работни парчиња мора да имаат потпора на слободниот крај.

## УПОТРЕБА

- Составување
  - легнете ја рамката со преклопените ногарки нагоре и отклучете ги сите 4 ногарки ④
  - ! осигурите се дека ногарките ќе клиннат во правилната позиција
  - поставете ја пилата во исправена положба на рамна површина
  - ! осигурите се дека подлогата на пилата е стабилна, можете да ги турнете ногарките на надвор за да ја зајакнете стабилноста
  - склопете ги двете тркала Н на држачот за тркала М и на рамката како што е прикажано ⑤
  - склопете ги потпорите за работното парче D и копчињата за заклучување Е како што е прикажано ⑥a
  - склопете ги копчињата за заклучување на продолжителните шипки В како што е прикажано ⑥b
- Монтирање на аголната пила на држачите за монтирање на алатот ⑦
- ! исклучете го приклучокот или извадете ја батеријата од аголната пила пред монтажа или пред да правите прилагодувања
  - стандардната аголна пила (со дупки за монтирање во правоаголна шема) може да се постави директно на држачите за монтирање на алатот А како што е прикажано ⑦a
  - нестандартната аголна пила (со дупки за монтирање во трапезоидна шема) може да се монтира само на држачите за монтирање на алатот А со употреба на иверица дебела најмалку 18 mm, како што е прикажано ⑦b

- ! осигурите се дека држачите за монтирање на алатот се паралелни едни на други
- ! цврсто затегнете ги сите шрафови и навртни
- Монтирање на аголната пила на подлогата на пилата ⑧
- ! осигурите се дека рачите на стегата се отклучени
  - подигнете ги аголната пила на држачите за монтирање на алатот
  - прво поставете ги држачите за монтирање на алатот на предната шина, потоа на задната шина
  - заклучете ги рачките на стегата J за да ја прицврстите аголната пила
  - ! продолжете да ја држите аголната пила со едната рана сè додека не се заклучат и двете рачки на стегата
  - ! погрижете се вкупната тежина на аголната пила и работното парче да не надминува 150 kg
- Поддршка за работното парче / должински стоп ⑨
  - потпората на работното парче D може да се прилагоди во висина како што е прикажано и може да се користи како ролер за потпора или како должински стоп за лесно сечење на работните парчиња во иста должина
- Продолжителни шипки ⑩
  - на слободниот крај на подолгите работни парчиња му е потребна потпора
  - продолжителните шипки С може да се продолжат за да овозможат работа со подолги работни парчиња
- Транспорт
  - притиснете ја рачката за отклучување F за да ги преклопите ногарките и да ја транспортирате подлогата на аголната пила како што е прикажано ⑪
- Чување
  - чувајте ја машината во затворен простор на суво и затворено место и подалеку од дофат на деца

## ОДРЖУВАЊЕ/СЕРВИСИРАЊЕ

- Овој алат не е наменет за професионална употреба
- Секогаш одржувајте ја подлогата за аголната пила чиста
  - чистете ја алатката со чиста сува крпа и/или мека четка
- По интензивна употреба на подлогата за аголна пила, држачите за монтирање на алатот можеби ќе имаат потреба од прилагодување за да се одржи цврста позиција ⑫
  - користете клуч од 10 mm (не е вклучен) за малку да ја разлабавите навртката N
  - завртете ја завртката P (PH2) на десно за да ја затегнете, на лево за да ја разлабавите
  - проверете го прилагодувањето со монтирање на држачот на подлогата на аголната пила
  - затегнете ја навртката N
- Доколку алатот и покрај внимателното работење и контрола некогаш откаже, поправката мора да ја изврши некој овластен SKIL сервис за електрични алати
  - во случај на примедба, испратете го алатот нерасклопен, заедно со сметкопотврдата, до вашиот продавач или најблискиот SKIL сервис (адресите се наведени на [www.skil.com](http://www.skil.com))

- Имајте предвид дека оштетувањето настанато заради преоптоварување или неправилно ракување со алатот ја отфрла гаранцијата (видете на [www.skil.com](http://www.skil.com) или прашајте го продавачот за условите на гаранцијата на SKIL)

AL

## Bazamenti i sharrës bango 1300

### HYRJE

- Ky bazament për sharrë bango është projektuar në mënyrë ekskluzive për montimin e sharrave bango
- Kjo vegël nuk është e projektuar për përdorim profesional
- Kontrolloni nëse paketimi përfshin të gjitha pjesët siç janë të ilustruara në skicë ②
- Kur pjesët mungojnë ose janë të dëmtuara, ju lutemi kontaktoni me shitësin
- Lexoni me kujdes këtë manual udhëzimesh para përdorimit dhe ruajeni për referencë në të ardhmen ③

### TË DHËNAT TEKNIKE

Gjatësia (pa zgjatimin):	120 cm
Gjatësia maksimale:	203 cm
Lartësia e punës:	90 - 101 cm
Kapaciteti maksimal: (sharra bango + materiali i punës)	150 kg
Pesha:	18,5 kg

### ELEMENTET E VEGËL ①

- A Kllapat e montimit të veglës
- B Dorezat për bllokimin e shufrave të zgjatimit
- C Shufrat e zgjatimit
- D Mbështetësja e materialit / bllokuesi i gjatësisë
- E Çelësi i bllokimit
- F Leva e zhblokimit (këmba)
- G Këmba
- H Rrota
- J Leva e kapjes së shpejtë (montimi i veglës)
- K Kompleti i montimit të sharrës bango
- L Kapësja C
- M Mbajtësja me rrota
- N Dadoja e rregullimit të montimit të veglës
- P Vida e rregullimit të montimit të veglës

### SIGURIA

**PARALAJMËRIM** Lexoni të gjitha paralajmërimet, udhëzimet, ilustrimet dhe specifikimet e dhëna me bazamentin e sharrës bango dhe sharrën bango që do të përdoret. Mosrespektimi i paralajmërimeve dhe udhëzimeve mund të rezultojë në goditje elektrike, zjarr dhe/ose dëmtime të rënda.

**Ruani të gjitha paralajmërimet dhe udhëzimet për referencë në të ardhmen.**

### UDHËZIMET E SIGURISË PËR BAZAMENTET E SHARRAVE BANGO

- **Mos e modifikoni bazamentin e sharrës bango apo ta përdorni atë për ndonjë qëllim për të cilin nuk është planifikuar.**
- **Ky bazament do të përshtatet me shumë sharra bango. Sidoqoftë, ai nuk duhet të përdoret asnjëherë për një sharrë bango me diametër disku më të madh se 305 mm.** Konfirmoni gjithmonë që sharra bango e përdorur është montuar në mënyrë të sigurt dhe është në pozicion të qëndrueshëm para përdorimit. Kryeni një prerje provë thjesht për t'u siguruar që nuk do të ketë probleme kur të bëni prerjen.
- **Mbajeni zonën e punës të pastër dhe të ndriçuar mirë.** Zonat e çrregullta ose të errëta janë një ftesë për aksidente.
- **Hiqeni nga priza ose hiqni baterinë nga sharra bango para montimit ose para kryerjes së rregullimeve.** Ndezza e paqëllimshme e veglave elektrike është shkak i shumë aksidenteve.
- **Montojeni bazamentin e sharrës bango në mënyrën e duhur para montimit të veglës elektrike.** Montimi i duhur është i rëndësishëm për të parandaluar rrezikun e rrëzimit të bazamentit të sharrës.
- **Vendoseni në mënyrë të sigurt sharrës bango te bazamenti i sharrës para se ta përdorni.** Rrëshqitja e sharrës bango në bazamentin e sharrës mund të shkaktojë humbje të kontrollit.
- **Vendoseni bazamentin e sharrës bango në një sipërfaqe të thatë, të qëndrueshme dhe të sheshtë.** Nëse bazamenti i sharrës bango mund të tundet ose të rrëshqasë, sharra bango ose materiali i punës nuk mund të orientohet në mënyrë të sigurt dhe uniforme.
- **Mos e mbingarkoni bazamentin e sharrës bango dhe mos e përdorni si shkallë ose skelë.** Mbingarkesa ose qëndrimi mbi bazamentin e sharrës bango mund të shkaktojë rrëzimin e tij.
- **Kur punoni ose e transportoni, tregoni kujdes që të gjithë bulonat dhe elementet bashkuese të jenë shtërnguar fort.** Lidhjet e lirshme mund të shkaktojnë mungesë qëndrueshmërie dhe prerje të pasakta.
- **Montojeni (çmontojeni) sharrën bango vetëm kur është në pozicionin e transportit (për udhëzime për pozicionin e transportit, shikoni po ashtu udhëzimet e përdorimit të sharrës bango).**
- **Kur sharra bango montohet te kllapat e montimit të veglës, përdoreni vetëm te bazamenti i sharrës bango.** Pa bazamentin e sharrës bango, sharra bango me kllapat e montimit të veglës mund të rrëzohet.
- **Sigurohuni që materialet e gjata dhe të rënda të punës nuk kanë ndikim tek ekuilibri i bazamentit të sharrës bango.** Materialet e gjata dhe/ose të rënda të punës duhet të mbështeten nga skaji i tyre i lirë.

### PËRDORIMI

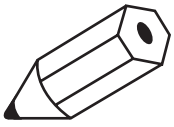
- Montimi
  - shtrijeni strukturën me këmbët e palosura sipër dhe zhblokoni të 4 këmbët ④
  - ! **sigurohuni që këmbët të kërcasin kur të shkojnë në pozicionin e duhur**
  - vendoseni bazamentin e sharrës në pozicion vertikal mbi një sipërfaqe të sheshtë
  - ! **sigurohuni që bazamenti i sharrës është i qëndrueshëm, mund t'i shtyni këmbët jashtë për të rritur qëndrueshmërinë**

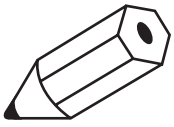
- montoni të dyja rrotat H te mbajtësja me rrota M dhe te struktura siç tregohet ⑤
- montoni mbështetëset e materialit të punës D dhe dorezat bllokuese E siç tregohet ⑥a
- montoni dorezat për bllokimin e shufrave të zgjatimit B siç tregohet ⑥b
- Montimi i sharrës bango te kllapat e montimit të veglës ⑦
  - ! **hiqeni nga prizat ose hiqni baterinë nga sharra bango para montimit ose para kryerjes së rregullimeve**
  - një sharrë bango standarde (me vrimat e montimit në një model drejtkëndor) mund të montohet drejtpërdrejt te kllapat e montimit të veglës A siç tregohet ⑦a
  - një sharrë bango jo standarde (me vrimat e montimit në model trapezoidal) mund të montohet te kllapat e montimit të veglës A vetëm duke përdorur një kompensatë të paktën 18 mm e trashë siç tregohet ⑦b
  - ! **sigurohuni që kllapat e montimit të veglës të jenë paralele me njëra-tjetrën**
  - ! **shtrëngoni mirë të gjitha vidat dhe dadot**
- Montimi i sharrës bango te bazamenti i sharrës ⑧
  - ! **sigurohuni që levat shtrënguese janë të liruara**
  - ngrini sharrën bango dhe kllapat e montimit të veglës
  - montoni në fillim kllapat e montimit të veglës te shina përpara, e ndjekur nga shina prapa
  - bllokoni levat shtrënguese J për të siguruar sharrën bango
  - ! **vazhdoni ta mbani sharrën bango me një dorë deri sa të dyja levat shtrënguese të bllokohen**
  - ! **sigurohuni që pesha totale e sharrës bango dhe materialit të punës të mos kalojë 150 kg**
- Mbështetësja e materialit / bllokuesi i gjatësisë ⑨
  - mbështetësja e materialit të punës D mund të rregullohet në lartësi siç tregohet dhe mund të përdoret si rul mbështetës ose bllokues gjatësie për prerjen e materialeve të punës me të njëjtën gjatësi
- Shufrat e zgjatimit ⑩
  - skaji i lirë i materialeve të gjata të punës duhet të mbështetet
  - shufrat e zgjatimit C mund të zgjaten për të lejuar materiale më të gjata
- Transporti
  - shtypni levën e zhbllokimit F për të palosur këmbët dhe për të transportuar bazamentin e sharrës bango siç tregohet ⑪
- Magazinimi
  - magazinoheni pajisjen në ambiente të brendshme në një vend të thatë dhe të mbyllur, larg nga fëmijët

## MIRËMBAJTJA / SHËRBIMI

- Kjo vegël nuk është e projektuar për përdorim profesional
- Mbajeni gjithmonë të pastër bazamentin e sharrës bango
  - pastrojeni veglën me një pecetë të thatë të pastër dhe/ose një furçë të butë
- Pas përdorimit të zgjatit të bazamentit të sharrës bango, kllapat e montimit të veglës mund të duhet të rregullohen përsëri për një shtrëngim të fortë ⑫
  - përdorni një çelës 10 mm (nuk përfshihet) për ta liruuar pak dadon N
  - rrotullojeni vidën P (PH2) në drejtim orar për ta shtrënguar dhe në drejtim antiorar për ta liruuar
  - kontrolloni rregullimin duke e montuar kllapën në bazamentin e sharrës bango

- shtrëngoni dadon N
- Nëse pajisja ka defekt pavarësisht kujdesit në prodhim dhe procedurat e provave, riparimi duhet të kryhet nga një qendër e shërbimit pas shitjes për veglat e punës të SKIL
  - dërgoni veglën të çmontuar së bashku me vërtetimin e blerjes të shitësi ose te qendra më e afër e shërbimit e SKIL (adresat si dhe diagrami i shërbimit i veglës janë të paraqitura në [www.skil.com](http://www.skil.com))
- Kini parasysh se dëmtimet për shkak të mbingarkesës ose manovrimit të papërshtatshëm të veglës janë të përjashtuara nga garancia (për kushtet e garancisë së SKIL vizitoni [www.skil.com](http://www.skil.com) ose pyetni shitësin tuaj)





- سوار کردن اره فارسی بر روی پایه اره **Ⓐ**
- **!** مطمئن شوید که قفل اهرم های گیره باز باشد
- اره فارسی بر و براکت های سوار کردن ابزار را بلند کنید
- براکت های سوار کردن ابزار را ابتدا روی ریل جلو و سپس روی دیل عقب سوار کنید
- برای محکم کردن اره فارسی بر، اهرم های گیره ل را قفل کنید
- **!** به گرفتن اره فارسی بر با یک دست ادامه دهید تا اینکه هر دو اهرم گیره قفل شده باشند
- **!** مطمئن شوید که جمع وزن اره فارسی بر و قطعه کار از ۵۱ کیلوگرم بیشتر نشود
- تکیه گاه قطعه کار / توقف طول **Ⓓ**
- تکیه گاه قطعه کار D را می توان مطابق شکل در ارتفاع تنظیم کرد و می توان از آن بعنوان غلتک تکیه گاه یا بعنوان توقف طول برای اره کردن آسان قطعات کار به طول های برابر استفاده نمود
- میله های الحاقی **Ⓛ**
- برای انتهای آزاد قطعات کار بلندتر باید تکیه گاه قرار داد
- برای کار با قطعات کار بلندتر می توان میله های الحاقی C را باز کرد
- حمل و نقل
- اهرم بازکننده قفل F را فشار دهید تا پایه ها را تا کرده و پایه اره فارسی بر را مطابق شکل حمل کنید **Ⓜ**
- نگهداری
- ابزار را در داخل ساختمان و مکانی خشک و محفوظ، دور از دسترس کودکان نگهدارید

### نگهداری / سرویس- خدمات

- این ابزار برای مصارف حرفه ای مناسب نیست
- پایه اره فارسی بر را همیشه تمیز نگه دارید
- ابزار را با دستمال خشک تمیز و/یا برس نرم تمیز کنید
- بعد از استفاده زیاد از پایه اره فارسی بر، امکان دارد براکت های سوار کردن ابزار نیاز به تنظیم دوباره داشته باشند تا سفتی خود را حفظ کنند **Ⓜ**
- از یک آچار ۱۰ میلیمتری (ارائه نشده است) برای شل کردن مختصر مهره N استفاده کنید
- برای سفت کردن بیشتر باید پیچ PH۲ (P) را در جهت حرکت عقربه های ساعت و برای شل کردن در جهت خلاف حرکت عقربه های ساعت بچرخانید
- برای بررسی تنظیم باید براکت را روی پایه اره فارسی بر سوار کنید
- مهره را سفت کنید N
- اگر ابزار علیرغم تمام دقت و مراقبتی که در فرایندهای تولید و تست بکار برده شده از کار افتاد، تعمیرات باید فقط در مراکز خدمات پس از فروش ابزارهای برقی SKIL انجام شود
- ابزار را بصورت باز نشده همراه با رسید خرید به فروشنده یا نزدیک ترین مرکز خدمات رسانی SKIL بفرستید (آدرسها به همراه نمودار نقشه های سرویس ابزار در [www.skil.com](http://www.skil.com) موجود است)
- توجه داشته باشید که خرابی و خسارت ناشی از اضافه بار یا کار کردن نادرست یا ابزار مشمول ضمانت نخواهند بود (برای آگاهی از شرایط ضمانت SKIL به نشانی [www.skil.com](http://www.skil.com) مراجعه کرده یا از فروشنده خود سوال کنید)

- لف البرغي (PH2 P) في اجاه الساعة لإحكام التركيب. وعكس اجاه عقارب الساعة لإرخاء التركيب
- خقق من الضغط بواسطة تركيب الكتيفة على حامل منشار التلسين
- أحكم ربط الصامولة N
- إذا تعذر تشغيل الآداة على الرغم من الحذر الشديد في إجراءات التصنيع والاختبار، فيجب القيام بالإصلاحات بواسطة مركز خدمة ما بعد البيع لأدوات الطاقة التابع لشركة SKIL.
- قم بإرسال الآداة دون تفكيكها بالإضافة إلى إثبات الشراء إلى البائع أو أقرب محطة خدمة SKIL (العنوانين بالإضافة إلى مخطط الخدمة متاحان على [www.skil.com](http://www.skil.com))
- كن على علم بأن التلف الناتج عن زيادة التحميل أو التعامل مع الآداة بطريقة خاطئة سينتج استنزافاً من الضمان (المعرفة شروط ضمان SKIL انظر [www.skil.com](http://www.skil.com) أو قم بسؤال بائع المعدات)

FA

## رب يسراف هرا هيا پ

### مقدمه

- این پایه اره فارسی بر منحصرأ برای قرار دادن اره های فارسی بر طراحی شده است
- این ابزار برای مصارف حرفه ای مناسب نیست
- مطمئن شوید که تمام اجزا و قطعات نشان داده شده در شکل 1 در بسته بندی باشند
- اگر قطعاتی مفقود شده یا آسیب دیده اند، لطفاً با فروشنده خود تماس بگیرید
- لطفاً پیش از کار با دستگاه این دفترچه راهنما را با دقت مطالعه کرده و آنرا برای استفاده ای نگه دارید. 2

### اطلاعات فنی

۱۲۰ سانتیمتر	طول (بدون قسمت الحاقی):
۲۰۳ سانتیمتر	حداکثر طول:
۹۰ - ۱۰۱ سانتیمتر	ارتفاع کاری:
۱۵۰ کیلوگرم	حداکثر ظرفیت: (اره فارسی بر + قطعه کار)
۱۸,۵ کیلوگرم	وزن:

### اجزای ابزار 1

A	براکت های سوار کردن ابزار
B	کلیدهای گردان برای قفل کردن میله های الحاقی
C	میله های الحاقی
D	تکیه گاه قطعه کار / توقف طول
E	کلید گردان قفلی
F	اهرم بازکننده (پایه)
G	پایه
H	چرخ
J	اهرم گیره سریع (نصب ابزار)
K	مجموعه سوار کردن اره فارسی بر
L	کلیپ-C
M	نگهدارنده چرخ
N	میله تنظیم محل سوار کردن ابزار
P	پیچ تنظیم محل سوار کردن ابزار

### ایمنی

- هشدار تمامی هشدارها، دستورالعملها، تصاویر و مشخصات ارائه شده همراه با این پایه اره فارسی بر را مطالعه کنید. در صورت عدم رعایت هشدارها و دستورالعملها، خطر برق گرفتگی، آتش سوزی و/یا جراحت های شدید وجود خواهد داشت.

همه هشدارها و راهنمایی ها را برای استفاده آتی نگهداری کنید.

- دستورالعملهای ایمنی برای پایه اره فارسی بر
- پایه اره فارسی بر را دستکاری و اصلاح نکرده و یا آن را برای هیچ منظوری بغير از آنچه که برای آن طراحی شده، بکار نبرید.
- روی این پایه می توان چند اره فارسی بر قرار داد. اما هرگز نباید از آن با هیچ اره فارسی بری که قطر تیغه آن بیشتر از ۳۰۵ میلیمتر است استفاده کرد. قبل از استفاده باید همیشه مطمئن شوید که اره فارسی بر مورد استفاده بطور محکم در جای خود نصب شده و متعادل باشد. برای اینکه مطمئن شوید متسکلی در طول برش رخ نمی دهد، برش یک آزمایشی بدون قطعه کار بزنید.
- محل کار خود را تمیز، مرتب و منجر به نور کافی نگهدارید. محیط کار نامرتب و کم نور نتواند باعث سوانح کاری شود.
- قبل از نصب و سوار کردن یا انجام اصلاحات باید دو شاخه برق اره فارسی بر را کشیده یا باتری آن را بردارید. روشن شدن اتفاقی ابزارهای پر قدرت عامل حوادث بسیاری بوده است.
- پیش از سوار کردن ابزار پر قدرت باید پایه اره فارسی بر را بطور اصولی و صحیح نصب کنید. نصب صحیح و اصولی برای جلوگیری از خطر افتادن پایه اره بسیار مهم است.
- اره فارسی بر را پیش از استفاده محکم روی پایه اره نصب کنید. افتادن اره فارسی بر از روی پایه اره می تواند موجب از دست رفتن کنترل شود.
- پایه اره فارسی بر روی سطحی خشک، متعادل و صاف قرار دهید. اگر پایه اره فارسی بر بریافتد یا تکان بخورد، امکان هدایت مطمئن و یکپارچه اره فارسی بر یا قطعه کار وجود نخواهد داشت.
- بار بیش از حد به پایه اره فارسی بر وارد نکنید و از آن بعنوان تیردان یا داربست استفاده نکنید. وارد کردن بار بیش از حد یا ایستادن روی پایه اره فارسی بر می تواند موجب افتادن آن شود.
- هنگام کار یا حمل و نقل باید دقت داشته باشید که تمام پیچ ها و قطعات اتصال دهنده سفت بسته شده باشند. اتصالات شل می توانند باعث بهم خوردن تعادل و توازن شده و دقت اره کاری را کاهش خواهند داد.
- اره فارسی بر را فقط زمانی نصب (باز) کنید که در وضعیت حمل باشد (برای آگاهی از دستورالعملهای مربوط به وضعیت حمل به دستورالعملهای راهبری اره فارسی بر رجوع کنید).
- هنگامی که اره فارسی بر روی براکت های سوار کردن ابزار قرار دارد باید منحصرأ از روی پایه اره فارسی بر استفاده کنید. اره فارسی بر با براکت های سوار کردن ابزار در نبود پایه اره فارسی بر خواهد افتاد.
- اطمینان حاصل کنید که قطعات کار سنگین و بلند بر تعادل پایه اره فارسی بر اثر نداشته باشند. باید برای قطعات کار سنگین و/یا بلند از انتهای آزادشان تکیه گاه قرار داد.

### استفاده

- سوار کردن
- چارچوب را با پایه ها ناشده در بالا قرار داده و قفل تمام ۴ پایه را باز کنید 4
- ! مطمئن شوید که پایه ها با صدای کلیک در وضعیت صحیح قرار می گیرند
- مطمئن شوید که پایه اره در وضعیت ایستاده روی سطحی صاف قرار گرفته باشد
- ! مطمئن شوید که پایه اره متعادل است. برای بهبود تعادل می توانید پایه ها را به بیرون فشار دهید
- مطابق شکل هر دو چرخ H را در نگهدارنده چرخ M و در چارچوب 5 سوار کنید
- تکیه گاه های قطعات کار D و کلید گردان های قفلی E را مطابق شکل سوار کنید 1a
- مطابق شکل کلید های گردان قفل کردن میله های الحاقی B را سوار کنید 1b
- سوار کردن اره فارسی بر روی براکت های سوار کردن ابزار 1c
- قبل از نصب و سوار کردن یا انجام اصلاحات باید دو شاخه برق اره فارسی بر را کشیده یا باتری آن را بردارید
- یک اره فارسی بر استاندارد (با سوراخ های سوار کردن ابزار در یک الگوی مستطیلی) را می توان مستقیماً روی براکت های سوار کردن ابزار A مطابق شکل سوار کرد 1d
- برای نصب یک اره فارسی بر غیراستاندارد (با سوراخ های سوار کردن ابزار در یک الگوی نوزنگه ای) روی براکت های سوار کردن ابزار A فقط باید از نخته سه لا به ضخامت حداقل ۱۸ میلیمتر مطابق شکل استفاده کرد 1b
- ! مطمئن شوید که براکت های سوار کردن ابزار با هم موازی باشند
- ! همه پیچ و مهره ها را سفت کنید

## ني س لتل را شن م لامح

١٣٠٠

### مقدمة

- حامل منشار التلسين هذا مخصص بشكل حصري لتركيبة منشائر التلسين
- لم يتم تصميم هذه الأداة للاستخدام الاحترافي:
- تأكد أن للغلف يحتوي على جميع الأجزاء كما هو موضح في الشكل (1).
- في حالة تعرض أجزاء للغلف أو التلف، يرجى الاتصال بالبائع الذي اشترته منه:
- أقرأ دليل الإرشادات هذا بعناية قبل الاستخدام، واحتفظ به كمرجع في المستقبل (2)

### البيانات الفنية

الطول (بدون تمديد):	١٢٠ سم
الحد الأقصى للطول:	٢٠٣ سم
ارتفاع العمل:	٩٠ - ١٠١ سم
الحد الأقصى للعمل: (منشار تلسين + قطعة عمل)	١٥٠ كجم
الوزن:	١٨,٥ كجم

### مكونات الأداة (1)

- ضع حامل منشار التلسين على سطح جاف ومستقر ومستوي. إذا كان من الممكن أن ينزلق حامل المنشار أو يتذبذب، فلا يمكن أن يتم توجيه منشار التلسين أو قطعة العمل بشكل موحد وأمن.
- لا تطرف في التحميل على حامل منشار التلسين ولا تستخدمه كسلم أو سقالة. يمكن أن يؤدي فرط التحميل أو الوقوف على حامل منشار التلسين إلى الانقلاب.
- عند العمل أو النقل، اتبه إلى أن جميع المسامير وعناصر التوصيل مربوطة بإحكام. يمكن أن تؤدي الوصلات المفكوكة إلى عدم الاستقرار والنشر غير الدقيق.
- لا تركيب (تفكك) منشار التلسين إلا وهو في وضع النقل (التعليقات الخاصة بوضع النقل، انظر كذلك تعليمات تشغيل منشار التلسين).
- إذا كان منشار التلسين مركباً بكتيقات تركيب الأداة، فلا تشغله إطلاقاً إلا وهو على الحامل، فعند استخدامه بدون حامل منشار التلسين، فإن منشار التلسين المركب بكتيقات تركيب الأداة يمكن أن ينقلب.
- تأكد من عدم تأثير قطع العمل الطويلة والثقيلة على توازن حامل منشار التلسين. يجب أن يتم دعم قطع العمل الثقيلة وأو الثقيلة عند الطرف الحر.

### الاستخدام

- التجميع
- ضع الإطار مع السياقان المطبوعة إلى أعلى وافتح جميع السياقان الأربعة (4)
- ! تأكد أن السياقان حدث صوت طقطقة عند استقرارها في مكانها الصحيح
- ضع حامل المنشار في وضع رأسي على سطح مستوي
- ! تأكد أن حامل المنشار مستقر، يمكنك أن تدفع السياقان للخارج لتعزيز الثبات
- ركب كلتا العجلتين H بمقبض العجلة M والأبلاط كما هو موضح (d)
- ركب دعائم قطع العمل D ومقابض لفقل E كما هو موضح (a)
- ركب المقابض لفقل قضبان التسميد B كما هو موضح (b)
- تركيب منشار التلسين بكتيقات تركيب الأداة (V)
- ! أفضل المقاييس أو أزول البطارية من منشار التلسين قبل تجميعه أو ضبطه
- يمكن تركيب منشار تلسين فياسي (بفتحات التركيب ذات النمط المستطيلي) مباشرة بكتيقات تركيب الأداة A كما هو موضح (a)
- لا يمكن تركيب منشار التلسين غير القياسي (ذي فتحات التركيب ذات الشكل شبه المنحرف) بكتيقات تركيب الأداة A باستخدام خشب رقائقى لا يقل سمكه عن 18 م كما هو موضح (b)
- ! تأكد أن كتيقات تركيب الأداة موازية لبعضها البعض
- ! احكم تثبيت جميع المسامير والصواميل (A)
- تركيب منشار التلسين بحامل المنشار (A)
- ! تأكد أن ذراع القامطة غير مقفل
- ركب منشار التلسين وكتيقات تركيب الأداة
- ركب كتيقات تركيب الأداة بالمقضب الأمامي أولاً، ثم بالمقضب الخلفي
- اقلل أذرع القامطة ل لإحكام منشار التلسين
- ! تابع إمساك منشار التلسين بيد واحدة حتى يتم قفل كلا ذراعي القامطة
- ! تأكد من عدم يتجاوز الوزن الإجمالي لمنشار التلسين و قطعة العمل ٥٥ كجم

- داعم قطعة العمل / هجيزة إيقاف الطول (9)
- يمكن ضبط طول داعم قطعة العمل D كما هو موضح ويمكن استخدامه كبكرة دعم أو كتهجيزة إيقاف طول لنشر أسهل لقطع العمل بنفس الطول
- قضبان التسميد (v)
- يحتاج الطرف الحر لقطع العمل الأطول إلى الدعم
- يمكن تعديل قضبان التسميد C لإراحة قطع عمل أطول
- النقل
- اضغط على ذراع إغناء لفقل F لفرده السياقان ونقل حامل منشار التلسين كما هو موضح (11)
- التخزين
- خزن الأداة في مكان داخلي جاف ومحكم الغلق بعيداً عن متناول الأطفال

### الصيانة / الخدمة

- لم يتم تصميم هذه الأداة للاستخدام الاحترافي:
- حافظ دائماً على نظافة حامل منشار التلسين
- نظف الأداة بقطعة قماش جافة ونظيفة وأو فرشاة ناعمة
- بعد استخدام حامل منشار التلسين بكثافة، قد تحتاج كتيقات تركيب الأداة إلى إعادة الضبط ليبيتي تركيبها ثابتاً (11)
- استخدم مفتاح ١٠ م (غير مرفق) لفلك الصامولة N برفق

- A كتيقات تركيب الأداة
- B مقابض لفقل قضبان الإطالة
- C قضبان التسميد
- D داعم قطعة العمل / هجيزة إيقاف الطول
- E مقبض لفقل
- F ذراع إغناء الفقل (ساق)
- G الساق
- H عجلة
- I ذراع القامطة السريع (تركيب الأداة)
- J مجموعة تركيب منشار التلسين
- K مشمك C
- M مقبض العجلة
- N صامولة ضبط تركيب الأداة
- P برغي ضبط تركيب الأداة

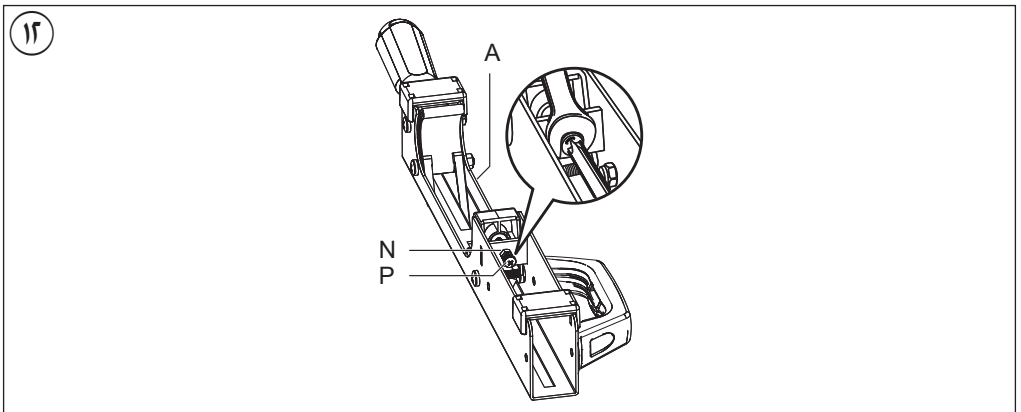
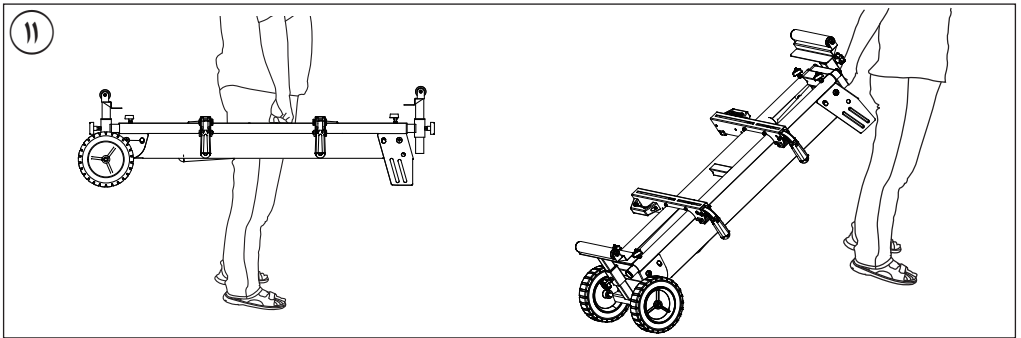
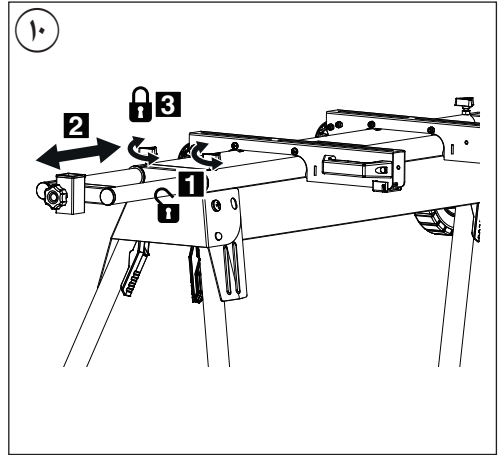
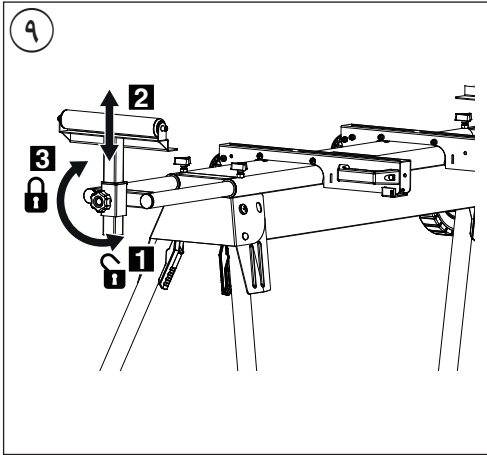
### أمان

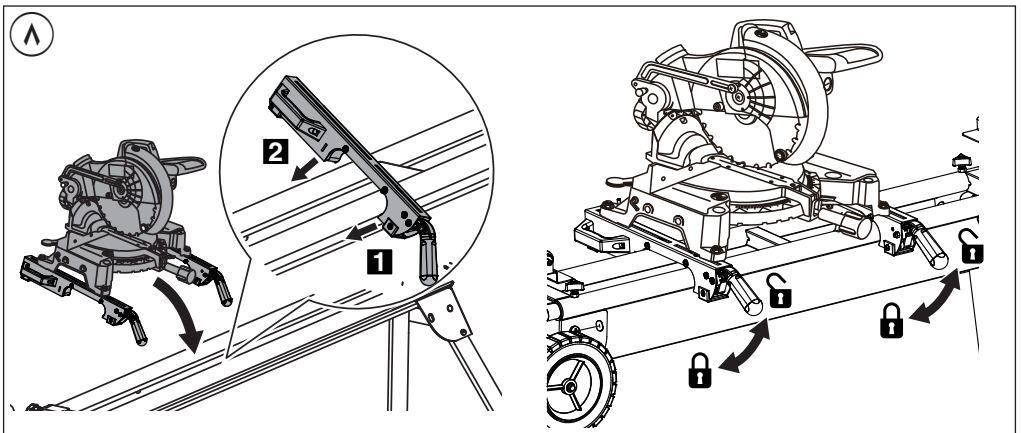
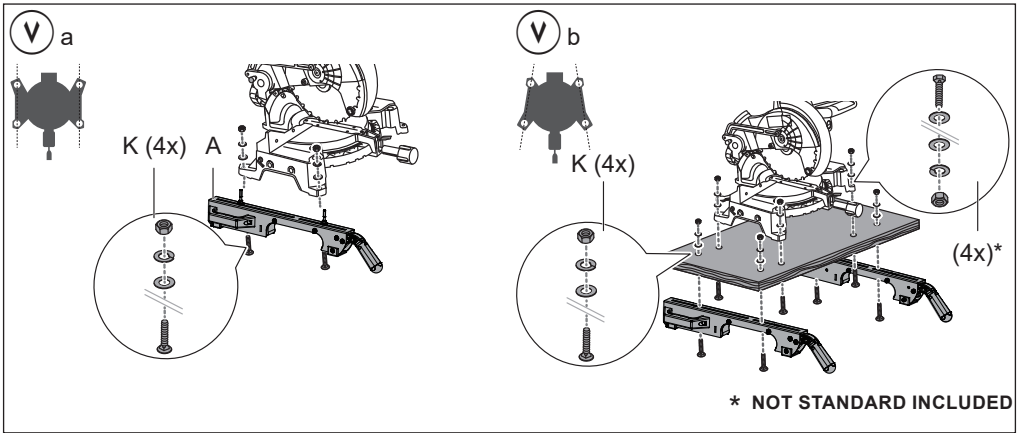
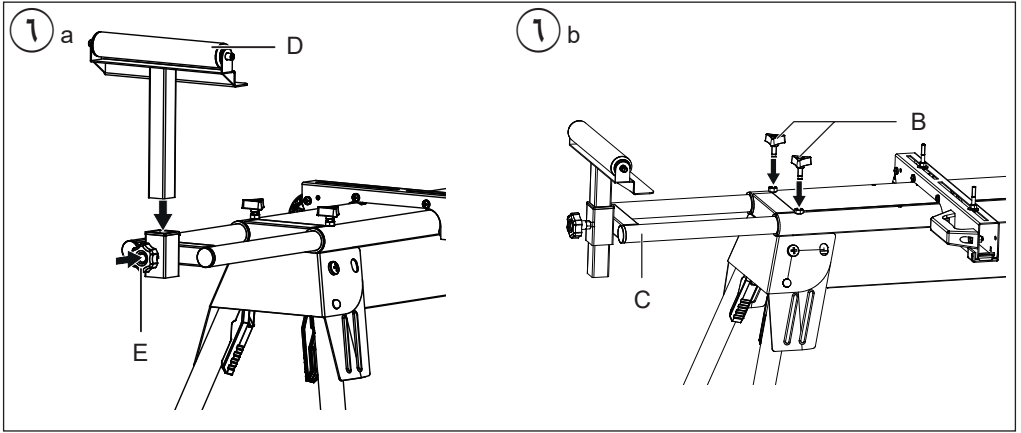
- ! خذبر أقرأ جميع التحذيرات والتعليمات والأشكال التوضيحية والمواصفات المرفقة مع حامل منشار التلسين ومنشار التلسين المراد تركيبه. فقد يؤدي الإخفاق في الالتزام بالتحذيرات والتعليمات إلى التعرض لصدمة كهربائية وأو حريق وأو إصابة خطيرة.

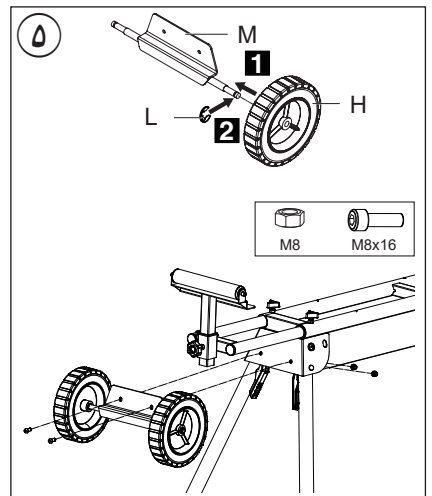
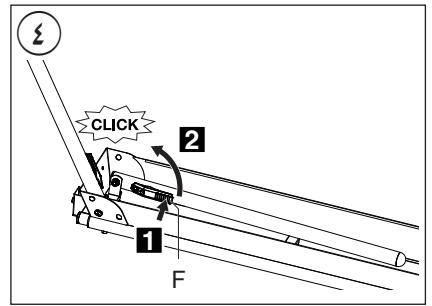
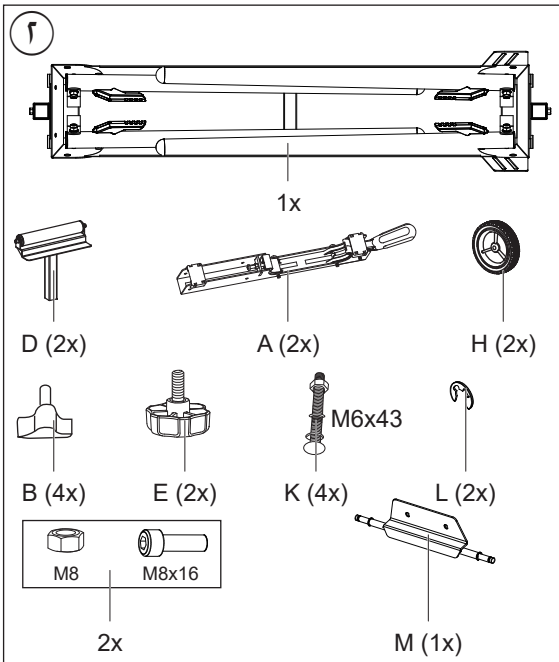
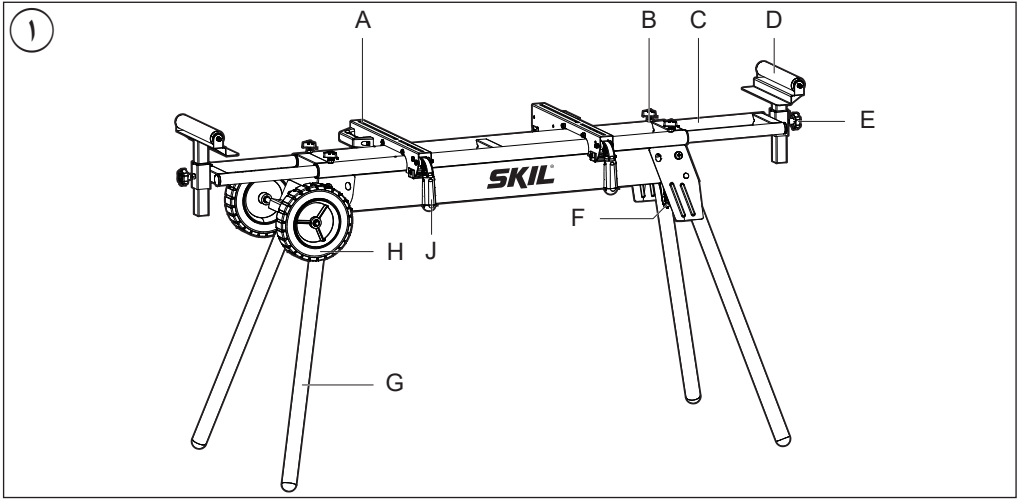
### احتفظ بكل التحذيرات للرجوع إليها في المستقبل

- تعليمات السلامة الخاصة بحومل منشار التلسين
- لا تهقل حامل منشار التلسين أو تستخدمه لأي غرض غير مخصص له.
- سلائم هذا الحامل العديد من منشائر التلسين. ومع ذلك لا يجب استخدامه أبداً مع أي منشار تلسين ذي شفرة أكبر من قطر ٣٠٥ م. وتأكد دائماً من أن أي منشار تلسين مستخدم مركب بشكل محكم ومستقر قبل أن تستخدمه. قم بتشغيل جاف لعملية القطع. فقط للتأكد من أنه لن تظهر أي مشاكل عند إجراء القطع.
- حافظ على نظافة وحسن إضاءة مكان تشغيلك. الفوضى في مكان التشغيل ومجالات العمل الغير مضادة قد تؤدي إلى حدوث الحوادث.
- أفضل المقاييس أو أزول البطارية من منشار التلسين قبل تجميعه أو ضبطه. فالتشغيل غير المقصود للأداة الكهرتية يعد سبباً للعديد من الحوادث.
- جمع حامل منشار التلسين بطريقة صحيحة قبل تركيب الأداة الكهرتية. بعد التجميع الصحيح هاماً للوقاية من خطر انهيار حامل المنشار.
- ركب منشار التلسين بإحكام بحامل المنشار قبل استخدامه. فيمكن أن يؤدي انزلاق منشار التلسين على حامل المنشار إلى فقدان السيطرة عليه.





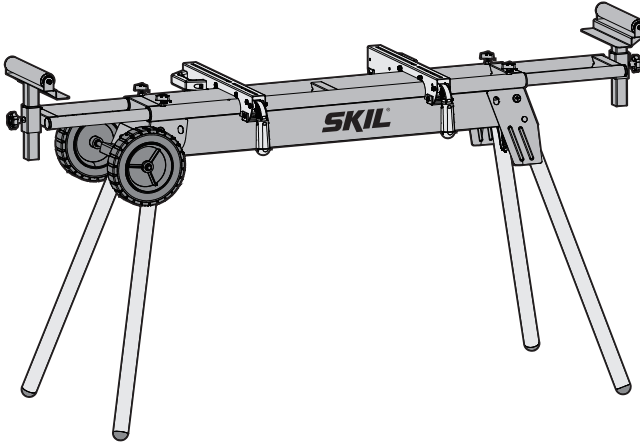




حامل منشار التلسين

1300

**SKIL®**



دليل الاستعمال

AR

راهنمای اصلي

FA

